



Sivik
ENGINEERING & PRODUCTION GROUP

РУКОВОДСТВО ПО ЭКСПЛУАТАЦИИ НОЖНИЧНЫЙ ПОДЪЕМНИК ПГН-4000/Н-01



EAC

Rev. 07.04.2022



Глава 1 – ОБЩИЕ СВЕДЕНИЯ

В данной главе содержится важная информация о надлежащей эксплуатации подъемника и предотвращению нанесения возможного ущерба людям или оборудованию.

Данное руководство по эксплуатации предназначено для мастеров автосервиса (операторов), а также специалистов по сервисному обслуживанию данного оборудования.

Руководство по эксплуатации считается неотъемлемой частью оборудования и должно сопровождать его в течение всего срока эксплуатации.

Внимательно ознакомьтесь с данным руководством по эксплуатации перед использованием оборудования, поскольку оно содержит важную информацию о:

- Безопасности персонала
- Безопасности оборудования
- Безопасности поднимаемых автомобилей

Производитель не несет ответственности за возможный ущерб, причиненный жизни и здоровью людей, повреждение оборудования и иные происшествия, вызванные нарушением инструкций, указанных в данном руководстве по эксплуатации.

Только специально обученный персонал ДИЛЕРОВ или СЕРВИСНЫХ ЦЕНТРОВ, авторизированных производителем, имеет право осуществлять операции по транспортировке, монтажу, наладке, настройке, калибровке, а также операции по обслуживанию, ремонту, капитальному ремонту, демонтажу подъемника.

Производитель не несет ответственности за причинение возможного ущерба людям, транспорту или иному имуществу, в случае, если вышеуказанные операции были осуществлены неавторизованными специалистами, а также при нарушении правил эксплуатации оборудования.

Запрещается использование подъемника операторами, не ознакомленными с данным руководством по эксплуатации.

1.1 ХРАНЕНИЕ РУКОВОДСТВА ПО ЭКСПЛУАТАЦИИ

Для надлежащего использования данного руководства по эксплуатации рекомендовано следующее:

- Храните руководство по эксплуатации в месте, доступном для всех операторов.
- Храните руководство по эксплуатации в защищенном от влаги месте.
- Бережно обращайтесь с руководством по эксплуатации.
- Запрещается эксплуатация подъемника операторами, не ознакомленными с данным руководством по эксплуатации.

Руководство по эксплуатации считается неотъемлемой частью оборудования и должно быть передано новому владельцу в случае его перепродажи.

Актуальные версии Руководств по эксплуатации можете найти на сайте sivik.ru.

1.2 ДЕЙСТВИЯ В СЛУЧАЕ НЕИСПРАВНОЙ РАБОТЫ



В случае возникновения неисправностей следуйте инструкциям, приведенным в соответствующих главах

1.3 МЕРЫ ПРЕДОСТОРОЖНОСТИ ДЛЯ ОПЕРАТОРОВ

Запрещается эксплуатировать подъемник, находясь под воздействием алкоголя и наркотических веществ, а так же препаратов, притупляющих внимание и реакцию.



Перед работой с подъемником оператор должен изучить расположение и функции всех органов управления, а также особенности данного оборудования, указанные в главе «Эксплуатация»

1.4 МЕРЫ ПРЕДОСТОРОЖНОСТИ



Производитель не несет ответственности за возможный ущерб, причиненный людям или имуществу в случае, если были произведены неавторизованные изменения и/или модификации оборудования. Не отключайте и не убирайте элементы безопасности, это может повлечь за собой нарушение законодательства об охране труда.



Любое другое использование данного оборудования, отличное от обозначенного производителем, строго запрещено.



Использование неоригинальных запчастей и комплектующих может повлечь за собой причинение ущерба персоналу и имуществу.





ГАРАНТИЙНЫЕ ОБЯЗАТЕЛЬСТВА И ГРАНИЦЫ ОТВЕТСТВЕННОСТИ

При подготовке данного руководства по эксплуатации были приложены все усилия для того, чтобы гарантировать точность приведенной информации. Однако, любая информация, содержащаяся в данном руководстве, не дополняет и не модифицирует условия соглашения, на основании которого данный подъемник был приобретен, а так же не расширяет границы ответственности производителя перед клиентом.

ОБРАЩЕНИЕ К ЧИТАТЕЛЮ

Производителем были предприняты все усилия для того, чтобы удостовериться в полноте, достоверности и актуальности информации, содержащейся в данном руководстве по эксплуатации. Производитель не несет ответственности за ошибки, возникшие при составлении данного руководства, и сохраняет за собой право в любое время вносить изменения, связанные с улучшением продукта.

Актуальные версии Руководств по эксплуатации можете найти на сайте sivik.ru

Глава 2 – ИДЕНТИФИКАЦИЯ ОБОРУДОВАНИЯ

Идентификационная информация по данному оборудованию указана на шильде, расположенном на колонне.



Используйте данную идентификационную информацию при заказе запасных частей, а также в случае контакта с производителем. Снятие данного шильда строго запрещено.

Допускаются незначительные модификации и изменения внешнего вида оборудования, вследствие чего данный подъемник может иметь особенности, отличные от указанных в данном руководстве по эксплуатации.

2.1 ГАРАНТИЯ

Гарантируется нормальная работа подъемника при соблюдении условий хранения, транспортирования, монтажа, эксплуатации и технического обслуживания. Срок гарантии – 24 месяца со дня продажи подъемника, но не более 30 месяцев со дня отгрузки предприятием-изготовителем.

Изготовитель имеет право не поддерживать гарантию в случаях несвоевременного прохождения технического обслуживания, либо выполнение обслуживания не сертифицированным сервисным центром.

Изготовитель рассматривает претензии по работе подъемника при наличии «Руководства по эксплуатации», печати продавца, а так же при наличии полной комплектации изделия.

В случае утери данного руководства по эксплуатации либо отсутствия требуемых записей в Листе регистрации, гарантийное обслуживание прекращается, претензии не принимаются.

Предприятием ведется постоянная работа по повышению качества и надежности выпускаемых изделий. В связи с этим, предприятие оставляет за собой право в процессе производства вносить изменения в конструкцию и технологические характеристики изделия, не ухудшающие качества изделия.

Предприятие-производитель не несет ответственности за поломки, вызванные неправильной эксплуатацией подъемника.

2.2 ТЕХНИЧЕСКОЕ ОБСЛУЖИВАНИЕ

По всем вопросам, связанным с техническим обслуживанием и не рассмотренным в данном руководстве по эксплуатации, обращайтесь к Дилеру, у которого было приобретено данное оборудование, или в сервисный отдел Производителя.

Ежемесячное и ежегодное техническое обслуживание оборудования или устранение неисправностей рекомендуется выполнять в Авторизованных Сервисных Центрах SIVIK. Техники компании SIVIK являются высококвалифицированными специалистами и знакомы с самой последней информацией по обслуживанию благодаря техническим бюллетеням, рекомендациям по техническому обслуживанию и специальным программам по обучению.

Глава 3 – УПАКОВКА, ТРАНСПОРТИРОВКА И ХРАНЕНИЕ

Только специально обученный персонал, имеющий опыт обращения с подъемниками, а также ознакомленные с данным руководством по эксплуатации имеют право осуществлять операции по упаковке, перемещению, транспортировке и распаковке данного оборудования.

3.1 УПАКОВКА

Подъемник упакован в следующем виде:

Две единицы – основания упакованы в стальную раму, обернуты водонепроницаемым устойчивым к царапинам материалом, стянутые двумя лентами.



Четыре единицы – мостики для заезда/съезда, включая 4 резиновых подушки, 4 гидравлических шланга и 8 анкерных болтов, обернуты водонепроницаемым устойчивым к царапинам материалом. (По запросу доступны дополнительные опции).

Средний вес подъемника в упаковке 1025 кг.

3.2 ПОГРУЗКА И ПЕРЕМЕЩЕНИЕ

При погрузке/выгрузке или транспортировке оборудования убедитесь, что используете соответствующие подъемные и транспортные средства.

Также убедитесь, что подъемные и транспортные средства надежно закреплены, также принимайте в расчет упаковочные размеры и вес, центр тяжести и наличие хрупких деталей.



Поднимайте и перемещайте только одну упаковку за раз!

3.3 ХРАНЕНИЕ И СКЛАДИРОВАНИЕ

Хранение упакованного подъемника допускается в закрытом помещении с естественной вентиляцией при температуре окружающего воздуха от -10 до +40°C и относительной влажности не более 80% при температуре +25°C без конденсации влаги. Содержание примесей, вызывающих коррозию, в окружающем воздухе не допускается.

Складирование один на другом не рекомендовано. Узкое основание упаковки и большой вес делают такой способ хранения не безопасным и затруднительным. Срок хранения не более 6 месяцев.

3.4 ДОСТАВКА И ПРОВЕРКА УПАКОВКИ

По получению подъемника проверьте упаковки на возможные повреждения, вызванные транспортировкой или хранением. Удостоверьтесь в наличии всех компонентов, указанных в заказе.

В случае повреждений во время перевозки, покупатель должен незамедлительно уведомить об этом перевозчика.

Упаковку следует вскрывать с осторожностью, во избежание нанесения ущерба окружающим (находиться на безопасном расстоянии, когда разрезаете ленты) и частям подъемника (будьте осторожны, чтобы элементы подъемника не выпали из упаковки при вскрытии).

Глава 4 – ОПИСАНИЕ ИЗДЕЛИЯ

4.1 ПОДЪЕМНИК

Подъемник предназначен для работы в климатических условиях УХЛ 4.2 по ГОСТ 15150-69 (в закрытых помещениях при температуре окружающего воздуха от +10 до +35 °С и относительной влажности воздуха до 80% при температуре +25 °С).

Подъемник был разработан для подъема автотранспортных средств на любую высоту между минимальным и максимальным значением.

Максимальная грузоподъемность указана, включая любую дополнительную нагрузку на автомобиль, на шильде с серийным номером.

Все механические части, такие как платформы, расширения, рамы основания, опорные рычаги смонтированы на стальную раму для того чтобы конструкция была крепче и прочнее.

Операции, касающиеся электрогидравлической части описаны в главе 8.

Данная глава описывает ключевые элементы подъемника и позволяет пользователю понять общее устройство данного оборудования.

Как показано на рисунке 4.1, подъемник состоит из двух платформ (1), которые оснащены мостиками заезда/съезда (2), которые могут быть зафиксированы и использованы как удлинители (выдвижные консоли). Подъемник крепится к поверхности с помощью двух рам оснований (3). Платформы соединены с рамами основания посредством подъемной системы типа «ножницы». Подъемная система каждой платформы состоит из 4-х опорных рычагов: двух главных (5), двух вторичных (4) и двух цилиндров (6).

Опускание и подъем осуществляются посредством блока управления (8), установленного рядом с подъемником.

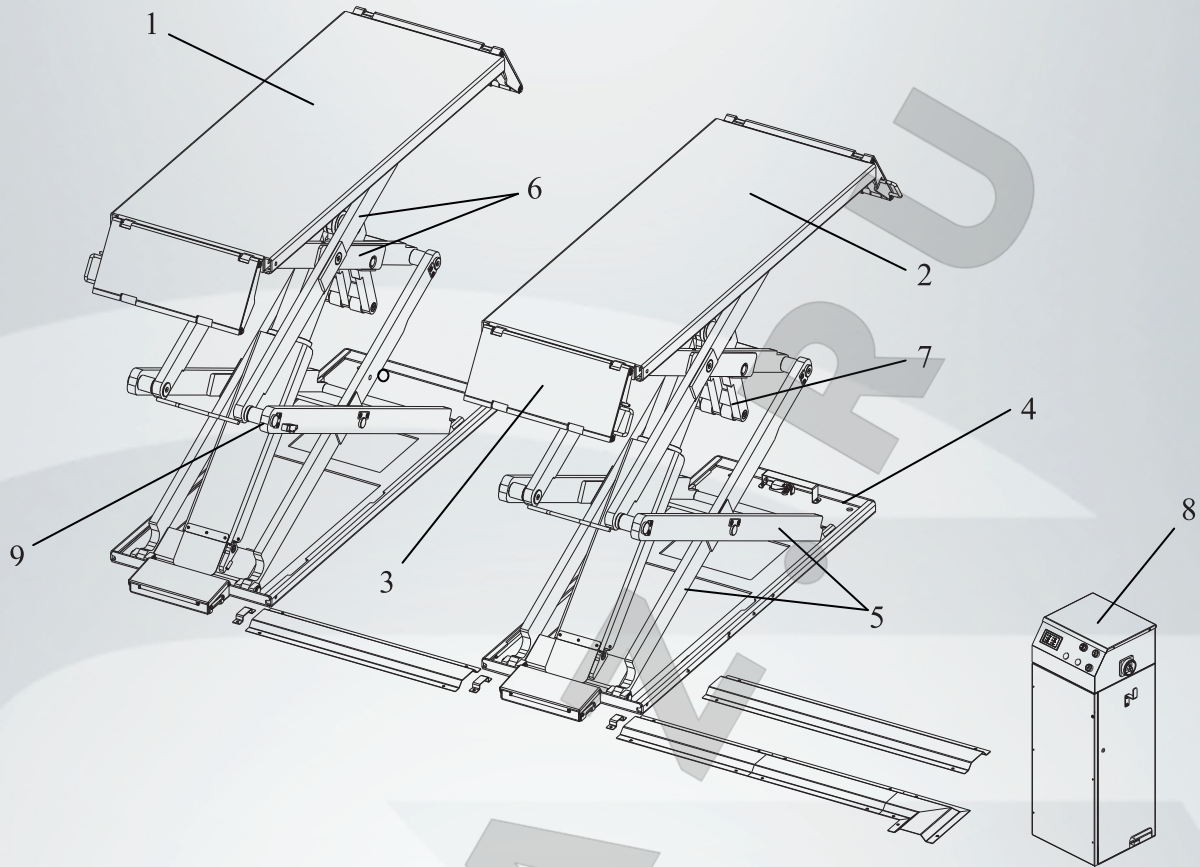


Рисунок 4.1

4.2 РАБОТА

Подъем платформ осуществляется с помощью гидравлической станции через основные цилиндры. Платформы поднимаются одновременно благодаря тому, что цилиндры закольцованы.

Опускание, несмотря на то, что оно контролируется электрически, осуществляется за счет веса платформ и поднятой нагрузки.

Гидравлическая система оснащена клапаном избыточного давления, для недопущения превышения максимально допустимого давления.

Процесс подъема и опускания контролируется с помощью кнопок на панели блока управления.

Всякий раз, когда при опускании подъемника на пол и при нажатой кнопке опускания, подъемник остановится в 400 мм от земли.

В это время, Оператор должен убедиться, что в зоне безопасности не находятся люди и посторонние предметы.

Если все в порядке, то может быть нажата кнопка завершающего опускания, и подъемник может быть опущен до конца.

Во время завершающего опускания будет звучать звуковой сигнал.

Глава 5 – ТЕХНИЧЕСКАЯ СПЕЦИФИКАЦИЯ

Модель	ПГН-4000/Н-01
Грузоподъемность	3200 кг
Время подъема	60 сек.
Максимальная высота подъема	1900 мм
Минимальная высота подъема	112 мм
Общая ширина	2030 мм
Питание	220В/ 380В/ 50Гц 1Ф/ 3Ф однофазный / трехфазный (см. шильд перед подключением)
Мощность двигателя	2,6 кВт
Уровень шума	≤70 дБ
Место установки	Закрытое помещение
Общая масса	995 кг

Габаритные размеры изображены на рисунке 5.1

Информация по подключению двигателя отображена в Приложении Б, Приложение В.

Направление вращения двигателя указано на табличке, расположенной на самом двигателе.

Перед использованием подъемника, убедитесь, что требования к питанию указанному на подъемнике соответствуют местным стандартам электросети.

При скачках напряжения в пределах 10% необходимо использовать специальные стабилизаторы, для обеспечения безопасности электрических компонентов подъемника.

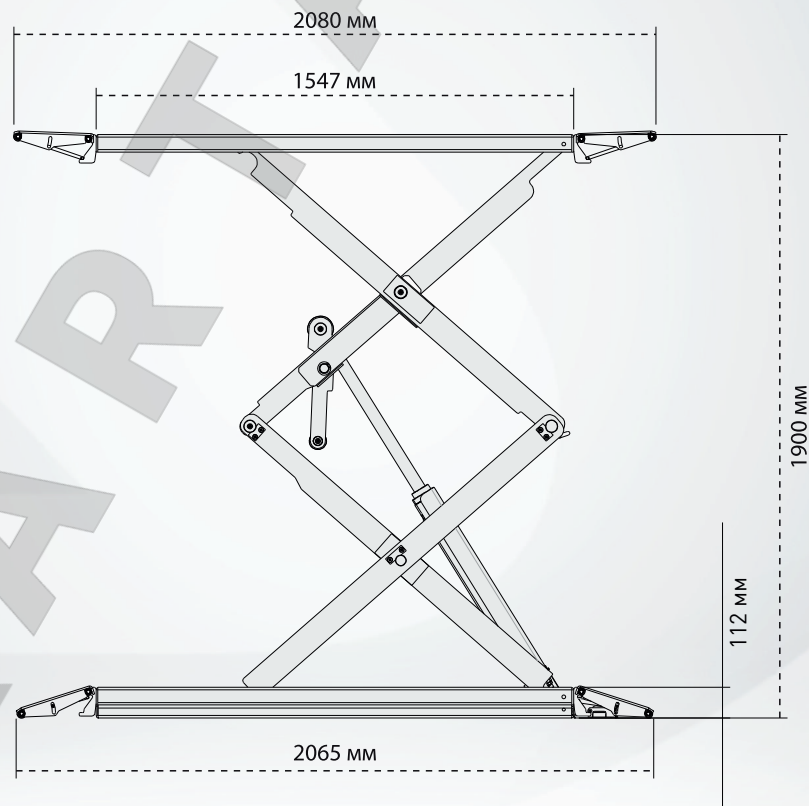
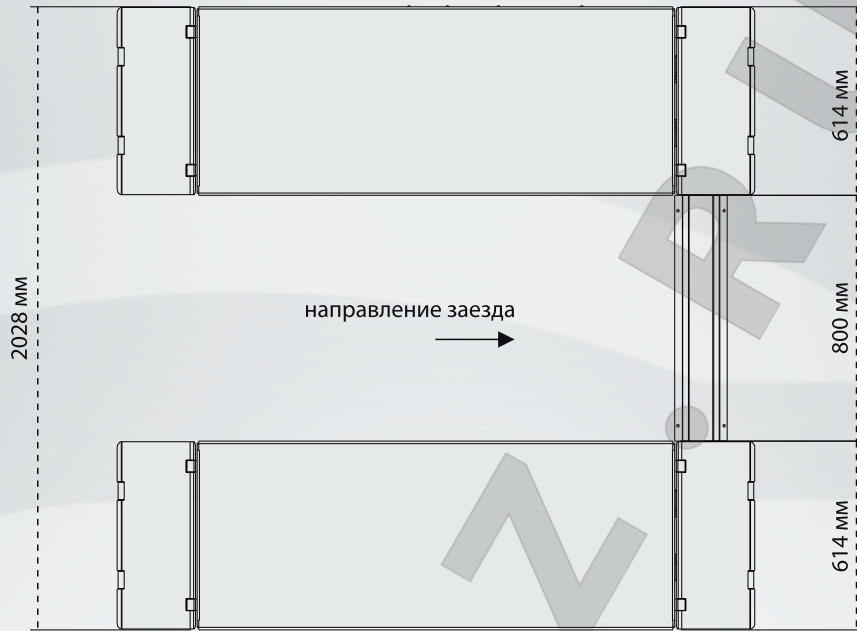
Гидростанция изображена на рисунке 5.2 (схема гидравлическая Приложение А).



МЕНЯЙТЕ МАСЛО В ГИДРОСИСТЕМЕ С ПЕРИОДИЧНОСТЬЮ ОДИН РАЗ В ГОД!

Используйте масло повышенной износостойкости соответствующее стандарту ISO 6743/4

Стандарт тестирования	Характеристики	Показатели
ASTM D 1298	Плотность при 20 °С	0,8 кг/л
ASTM D 445	Вязкость при 40 °С	32 сСт
ASTM D 445	Вязкость при 100°С	5,43 сСт
ASTM D 2270	Индекс вязкости	104 N°
ASTM D 97	Точка застывания	☒ 30 °С
ASTM D 92	Точка возгорания	215 °С
ASTM D 644	Кислотное число	0,5 мг КОН/г



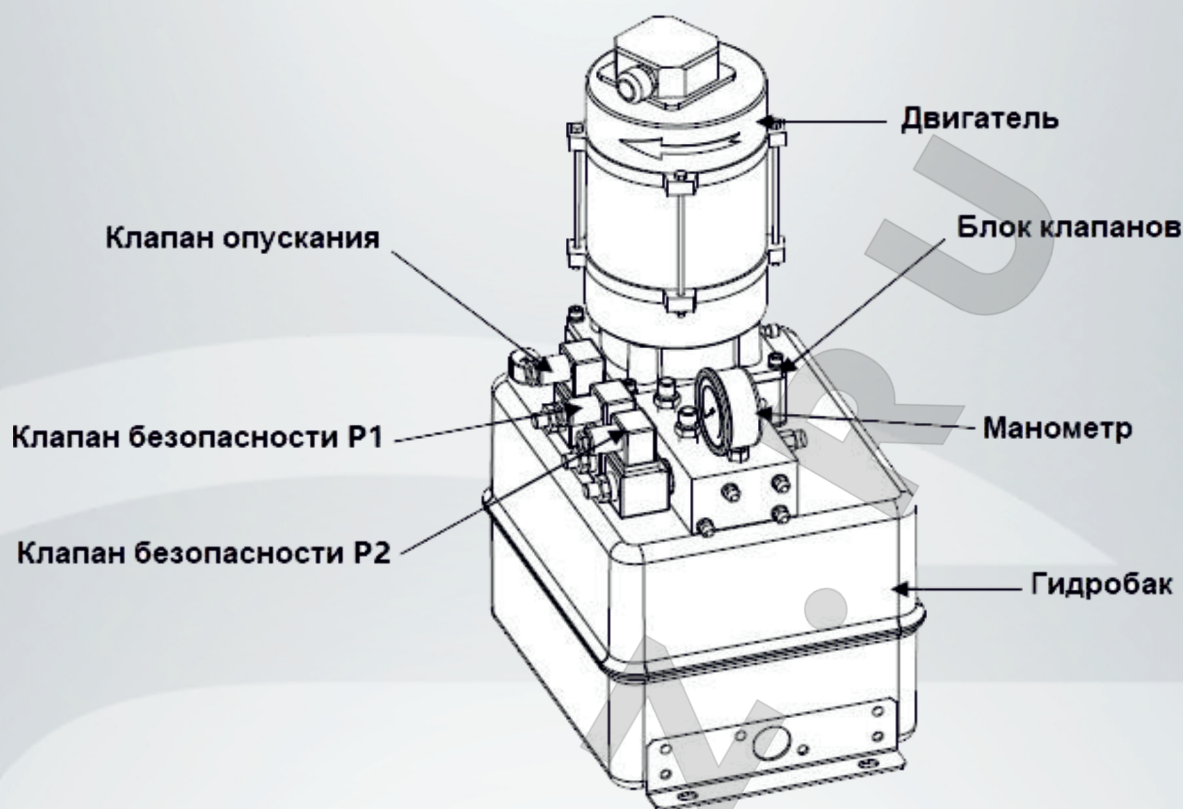


Рисунок 5.2 - Гидростанция

Глава 6 - МЕРЫ БЕЗОПАСНОСТИ



Прочтите данную главу полностью и внимательно, поскольку в ней содержится информация, касающаяся безопасности оператора и лиц, обслуживающих подъемник.

Подъемник был спроектирован и изготовлен для подъема и удержания транспорта на высоте в закрытом пространстве. Любое другое использование ЗАПРЕЩЕНО.

Производитель не несет ответственности за возможный ущерб людям, транспорту и окружающим объектам в случае неправильного использования подъемника.

Для безопасности оператора и других лиц, зона безопасности вокруг подъемника (составляющая минимум 1 м вокруг) должна быть свободна во время подъема и опускания. Подъемником можно управлять только с места оператора, которое находится в этой зоне безопасности.

Присутствие оператора под транспортным средством допускается только когда транспортное средство поднято и платформы не движутся.

Никогда не используйте подъемник при выключенных устройствах обеспечивающих безопасность. Людям, подъемнику и поднятым транспортным средствам может быть нанесен серьезный ущерб!

6.1 ОБЩИЕ МЕРЫ БЕЗОПАСНОСТИ

Оператор и лица обслуживающие подъемник должны следовать правовым актам в области предотвращения происшествий, тех стран, где данный подъемник установлен.

Также они должны соблюдать следующие правила:

- не снимать и не отключать гидравлические, электрические и иные устройства безопасности;
- неукоснительно следовать знакам опасности, нанесенным на подъемник и указанным в данном руководстве по эксплуатации;
- осматривать зону безопасности во время подъема;
- удостовериться в том, что мотор транспортного средства заглушен, передача включена, а также включен стояночный тормоз;
- удостовериться, что транспортное средство, планируемое к поднятию, подходит для данного подъемника и не превышает по весу максимальную грузоподъемность;
- удостовериться, что во время поднятия и удержания транспортного средства, на платформах никто не находится.

6.2 ВЕРОЯТНЫЕ РИСКИ ПРИ ПОДНЯТИИ ТРАНСПОРТНОГО СРЕДСТВА

Во избежание перегрузки и возможной поломки были использованы следующие устройства:

- Клапан избыточного давления установлен внутри гидростанции во избежание превышения допустимой нагрузки.
- Специальная конструкция гидравлической системы, предотвращая внезапное опускание подъемника, в случае обрыва в гидросистеме.

Клапан избыточного давления был настроен производителем под необходимое давление.

НЕ ПЫТАЙТЕСЬ настраивать его для увеличения заявленной грузоподъемности!

6.3 РИСКИ ДЛЯ ЛЮДЕЙ

Все риски, которым может быть подвергнут персонал в случае неправильного обращения с оборудованием, описаны в данном разделе.

6.4 РИСК ПОЛУЧЕНИЯ ТРАВМ ПРИ ОПУСКАНИИ

Во время опускания платформ и транспортного средства персонал должен находиться вне зоны безопасности подъемника, по которой проходит его траектория опускания. Оператор должен убедиться, что никто не подвергается опасности, перед тем как приступить к управлению.

6.5 РИСК ПОЛУЧЕНИЯ ТРАВМ ПРИ РАБОТЕ С ПОДНЯТЫМ ТРАНСПОРТНЫМ СРЕДСТВОМ

Данный риск (риск удара о части подъемника) возникает, когда подъемник остановлен на необходимой для работы (не слишком большой) высоте.

6.6 РИСК ПАДЕНИЯ ТРАНСПОРТНОГО СРЕДСТВА С ПОДЪЕМНИКА

Падения транспортного средства с подъемника может произойти вследствие неправильной установки данного транспортного средства на платформы. В таком случае немедленно покиньте рабочую зону!

6.7 РИСК ПОЛУЧЕНИЯ ТРАВМЫ В РЕЗУЛЬТАТЕ ПАДЕНИЯ

Данный риск может появиться при наличии масляных или грязевых пятен рядом с подъемником. *Сохраняйте зону под и вокруг подъемника в чистоте. Удаляйте все масляные пятна!*

6.8 РИСК ПОВРЕЖДЕНИЯ ТОКОМ

Избегайте использования воды, пара, сольвентов, распылителей лака в тех местах, где у подъемника расположены электрические кабели и в непосредственной близости от блока питания

6.9 РИСК ПОЛУЧЕНИЯ ТРАВМЫ ИЗ-ЗА НЕДОСТАТОЧНОЙ ОСВЕЩЕННОСТИ

Удостоверьтесь, что пространство вокруг подъемника имеет достаточное освещение, которое также отвечает требованиям местного законодательства.

6.10 РИСК ПОЛОМКИ ЭЛЕМЕНТОВ ВО ВРЕМЯ РАБОТ

Материалы и предназначение сконструированного изделия отвечает представлениям производителя о безопасном и качественном продукте.

Используйте подъемник только по назначению, следуйте рекомендациям по обслуживанию описанным в главе «Техническое обслуживание».

6.11 РИСКИ ДЛЯ ПОСТОРОННИХ ЛИЦ

Присутствие посторонних лиц рядом с подъемником и на платформах во время подъема и удержания строго **ЗАПРЕЩЕНО!**



Любое использование подъемника не по назначению может привести к серьезным инцидентам с людьми находящимися в непосредственной близости.

Глава 7 - Монтаж и подготовка подъемника к эксплуатации

Монтаж оборудования может осуществлять только специально обученный персонал предоставленный производителем, либо авторизированным дилером. В противном случае вероятен риск нанесения серьезного ущерба людям и оборудованию.

7.1 ТРЕБОВАНИЯ К МЕСТУ УСТАНОВКИ

Подъемник был разработан для использования в закрытых нежилых помещениях. Место установки подъемника не должно находиться в близости к зонам мойки, покрасочным камерам, местам хранения лаков и растворителей. Также запрещен монтаж подъемника по соседству с местами хранения легко воспламеняющихся и взрывоопасных веществ. Кроме того должны быть соблюдены правила, нормы и требования федеральных и местных законодательных актов, регламентирующих правила установки

7.2 ОСВЕЩЕНИЕ

Освещение должно осуществляться согласно нормам местности, в которой установлен подъемник. Все пространство вокруг подъемника должно иметь соответствующее нормам, качественное освещение.

7.3 ТРЕБОВАНИЯ К ФУНДАМЕНТУ

Подъемник должен быть установлен на ровный пол, соответствующий прочности. Поверхность установки должна быть способна выдержать максимальные значения нагрузки в любых рабочих условиях. При установке на возвышенности рекомендуется дополнительно проверять прочность поверхности монтажа.

Для правильной установки необходимо ровная поверхность. При незначительном уклоне, расхождения в уровне может быть компенсирована регулировочными прокладками. При более серьезных расхождениях (более 3 мм по ширине и более 5 мм по длине) необходимо по новой залить бетонное основание для подъемника.

7.4 РЕГУЛИРОВКА ПЛАТФОРМ И БЛОКА УПРАВЛЕНИЯ



Посторонним лицам категорически запрещается присутствовать при настройке и регулировке подъемника.

Спланируйте расположения подъемника, исходя из данных, предоставленных на рисунке 5.1, с помощью мела начертите схему расположения рамы основания, с учетом направления заезда на подъемник.

Переместите платформы к месту установке при помощи подъемных средств (минимальная грузоподъемность 500кг). Во избежание падения платформ во время транспортировки, они должны быть подняты строго за центр масс.

Платформы необходимо поднимать за обратную часть рамы основания.

Установите платформы на размеченные места.

Установите блок управления в выбранное место.

7.5 ПОДКЛЮЧЕНИЕ ГИДРАВЛИЧЕСКОЙ СИСТЕМЫ

Откройте переднюю панель блока управления.

Согласно изображению на рисунке 7.1, подключите гидравлические шланги к фитингам согласно буквенным обозначениям, указанным на них.

Крепко затяните соединения.



Убедитесь, что все соединения и шланги не болтаются. Следите, чтобы в них не попали грязь или песок. В противном случае существует вероятность выхода из строя гидравлической системы, что может нанести ущерб оборудованию и окружающим.

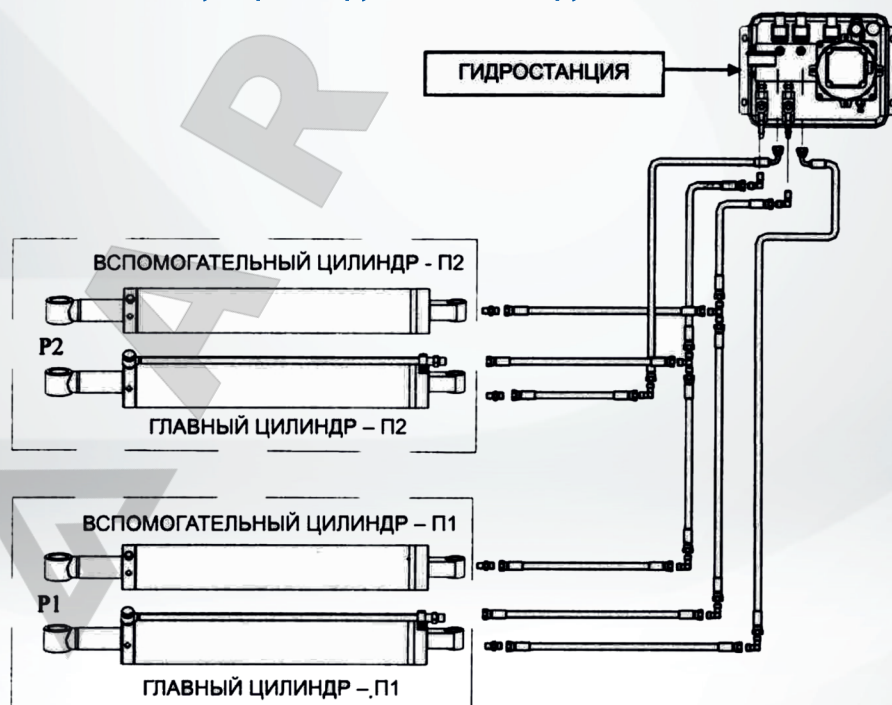


Рисунок 7.1 - Схема подключения гидравлической линии

7.6 ПОДВОД ЭЛЕКТРОПИТАНИЯ



Подключение электропитания должно выполняться только специалистом-электриком.

Убедитесь, что вы подаете правильное напряжение.

Проверьте правильность фаз. Неправильное подключение может повредить электродвигатель и снять подъемник с гарантии.

Не проверяйте гидравлическую систему без масла, это может вызвать ее поломку.

Избегайте попадания воды на блок управления, электромагниты и другие электрокомпоненты станка. Ущерб нанесенный электрокомпонентам вследствие попадания на них воды и других жидкостей, не является гарантийным.

Подсоедините электропровода согласно электрической схеме (Приложение Б,В).

Убедитесь, что подключение выполнено верно и блок управления заземлен. Если не указано иного, черные провода являются фазами, голубой провод – ноль, желто-зеленый провод – заземляющий.

7.7 ЗАЛИВ МАСЛА В ГИДРОСИСТЕМУ И ЕЕ РЕГУЛИРОВКА

Во время данной операции еще раз проверьте и убедитесь в правильности установки всех элементов. Не пытайтесь поднять транспортное средство до завершения данной операции. Не выставляйте ограничение максимальной высоте подъема до проведения регулировки гидросистемы.

7.7.1 ПРОВЕРКА

· Убедитесь, что все соединения правильны и надежно затянуты.

· Убедитесь, что электрическое питание соответствует требуемому (информация находится на шильде).

· Убедитесь, что электропровода подсоединены согласно схеме Приложение Б,В.

· Убедитесь в отсутствии течей и разрывов в гидросистемах.

Убедитесь, что блок управления хорошо заземлен

7.7.2 Старт

· Убедитесь, что в рабочей зоне отсутствуют посторонние люди и предметы.

· Убедитесь, что блок управления включен.

· Залейте масло в гидробак (порядка 16 литров)

Включите электропитание, нажмите кнопку ВВЕРХ. Убедитесь, что двигатель вращается по стрелке. Если это не так, отключите электропитание и поменяйте фазу.

7.7.3 Залив масла и выкачивание воздуха



Во время выкачивания воздуха не нагружайте подъемник.

Поскольку цилиндры при выкачивании нуждаются в дополнительном запасе хода около 70 мм, НИКОГДА не поднимайте подъемник выше допустимого лимита в 1900 мм.

Производитель снимает с себя ответственность за любой ущерб причиненный оборудованию при подобном нарушении технологии обслуживания подъемника.

- ▣ В течение примерно 30 секунд нажимайте кнопку подъема, чтобы залить масло в цилиндры;
- ▣ Продолжайте нажимать кнопку подъема до тех пор, пока подъемник не окажется в максимально допустимом верхнем положении;
- ▣ На правой боковой стенке панели управления, справа от выключателя питания находится кнопка прокачки;
- ▣ Продолжайте нажимать кнопку прокачки в течение нескольких секунд пока платформы не окажутся поднятыми на одинаковую высоту.



Пока кнопка прокачки включена, ограничитель высоты подъема отключен, и подъемник поднят на 70 мм выше предельного значения.

- ▣ Полностью опустите подъемник, нажимая кнопку опускания.
- ▣ Если ограничитель опускания уже установлен, подъемник остановится на безопасной высоте. В таком случае опустите подъемник, до конца нажав кнопку полного опускания. Звуковой сигнализатор остается включенным во время опускания подъемника.
- ▣ Продолжайте поднимать и опускать лифт как минимум 2 раза, чтобы выкачать весь воздух из цилиндров.

7.8. КРЕПЛЕНИЕ АНКЕРНЫХ БОЛТОВ

Поднимите платформы примерно на высоту в 1 м.

Отрегулируйте положение подъемника и закрепите его анкерными болтами (M16x120).

7.9 НАСТРОЙКА РЕГУЛЯТОРОВ ПРЕДЕЛОВ ПОДЪЕМА



Данную операцию может проводить только специально обученный персонал. Неправильная настройка концевых выключателей может привести к ущербу окружающим людям и предметам.

Подъемник оборудован двумя схожими регуляторами, устанавливающими соответственно максимальную высоту подъема и безопасную высоту, расположение которых показано на рисунках 7.3.

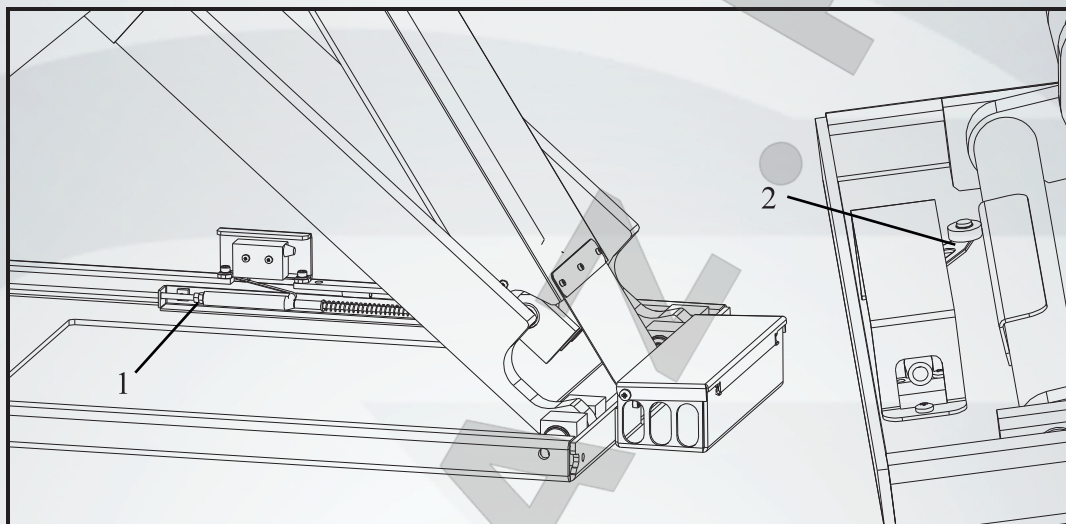


Рисунок 7.3

7.9.1 Настройка регулятора максимальной высоты подъема

- Поднимите платформы на высоту в 1900 мм.
- Ослабьте гайку (1) регулятора максимальной высоты подъема (2) и настройте ее на желаемую высоту (рисунок 7.5).
- После затяните гайку.

7.9.2 Настройка регулятора безопасной высоты

- Поднимите платформы на высоту в 400 мм.
- Ослабьте гайку (1) регулятора безопасной высоты подъема (2) и настройте ее на желаемую высоту.
- После затяните гайку.

7.10 ТЕСТ БЕЗ НАГРУЗКИ

Проведите два-три полных цикла подъема/опускания и проверьте следующие параметры:

Уровень масла в гидробаке.

Отсутствие течей и разрывов в гидрошлангах.

Работоспособность цилиндров.

Уровень платформ.

Достижение максимальной высоты подъема.

Работа ограничителя опускания (безопасная высота подъема).

Работа свето/звуковых сигналов при конечной стадии опускания.

7.11 ТЕСТ ПОД НАГРУЗКОЙ

ВНИМАНИЕ: убедитесь, что вы четко следовали инструкциям, указанным в данной главе.

Перед проведением теста под нагрузкой убедитесь, что все крепления подъемника надежно затянуты.

Повторите операции указанные в пункте 7.10 с установленным на подъемнике транспортным средством.

Проверьте гидросистему на наличие течей и разрывов.

Если платформы находятся не на одном уровне, повторите действия из пункта 7.7

Глава 8 - ПОРЯДОК РАБОТЫ



Никогда не включайте подъемник, если под ним находятся люди или посторонние предметы.

Никогда не превышайте разрешенную грузоподъемность.

Если анкерные болты ослабли или есть подозрение, что любой другой элемент подъемника вышел из строя, НЕ ПОЛЬЗУЙТЕСЬ им до устранения неисправностей.

Избегайте попадания влаги на блок управления.

8.1 БЛОК УПРАВЛЕНИЯ

Кнопки управления подъемником (рисунок 8.1):

- 1 – выключатель питания;
- 2 – дисплей;
- 3 – динамик;
- 4 - кнопка ВВЕРХ;
- 5 - Кнопка ВНИЗ-1;
- 6 - Кнопка финального опускания ВНИЗ-2.

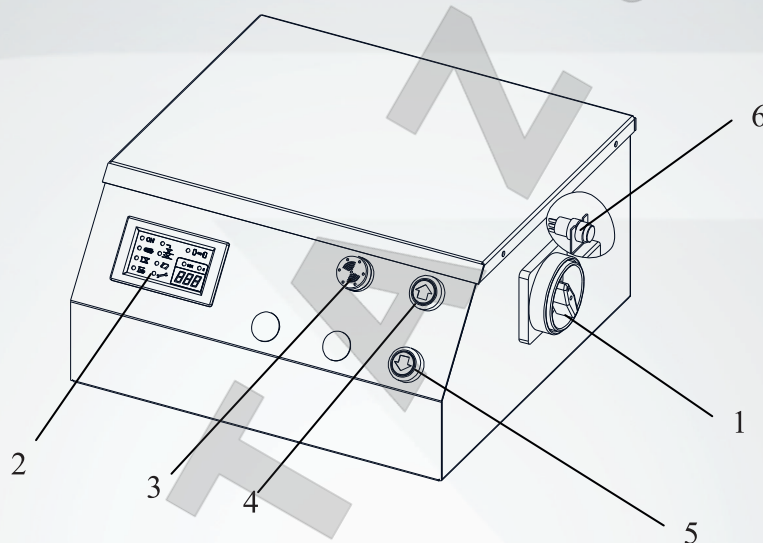


Рисунок 8.1

Выключатель питания может находиться в двух положениях:

- Позиция 0 – электрическая цепь подъемника не питается, выключатель может быть заблокирован для избегания случайного включения;
- Позиция 1 – основная электрическая цепь запитана.

Дисплей:

- Горящий сигнал ON указывает, что подъемник включен и готов к работе
- Горящий сигнал указывает, что включен ограничитель максимальной высоты подъема.
- Горящий сигнал указывает, что включен ограничитель безопасной высоты.
- Горящий сигнал показывает, что работает блок питания.
- Горящий сигнал показывает, что подъемник выполняет финальное опускание.
- Сигнал на данной модели не работает.

Кнопка ВВЕРХ - при нажатии подъемник работает на подъем.

Кнопка ВНИЗ-1 - при нажатии подъемник работает на опускание.

Кнопка ВНИЗ-2 - при достижении безопасной высоты, данная кнопка активирует режим окончательного опускания, при включенном звуковом сигнале.



Убедитесь в отсутствии посторонних предметов и людей в рабочей зоне подъемника перед окончательным опусканием!



Вся работа с подъемником может быть сгруппирована в 4 блока.

8.2 УСТАНОВКА ТРАНСПОРТНОГО СРЕДСТВА

Установите транспортное средство по центру платформ.

Поместите упоры под машиной напротив мест специально указанных производителем данного транспортного средства.

8.3 ПОДЪЕМ

Установите выключатель питания в позицию 1, нажмите и удерживайте кнопку ВВЕРХ, пока не достигнете требуемой высоты.

8.4 УДЕРЖАНИЕ

Для удержания подъемника на требуемой высоте, отпустите кнопку ВВЕРХ, подъемник автоматически остановится.

8.5 ОПУСКАНИЕ

Нажмите кнопку ВНИЗ-1.

Лифт опустится под своим весом и весом машины до безопасной высоты в 400 мм.

Убедитесь, что в рабочей зоне отсутствуют посторонние предметы и люди, нажмите кнопку ВНИЗ-2.

8.6 РУЧНОЕ ОПУСКАНИЕ В ЭКСТРЕННОЙ СИТУАЦИИ

Для того чтобы опустить подъемник в исходное положение, в случае если отсутствует электричество или блок управления поврежден выполните следующие действия (рисунок 8.2):

Заблокируйте выключатель питания.

Откройте переднюю панель блока управления

Ослабьте соленоидный клапан, раскрутив против часовой стрелки винт В, и одновременно надавливайте на шток А до тех пор, пока платформы окончательно не опустятся.

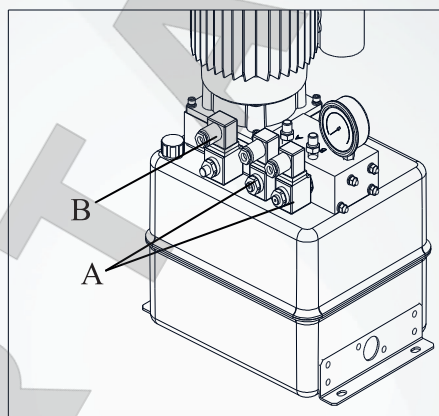


Рисунок 8.2

После опускания платформ затяните винт В по часовой стрелке.

Подъемник не будет работать, если открыть клапан ручного опускания.





Глава 9 - ТЕХНИЧЕСКОЕ ОБСЛУЖИВАНИЕ

Ежемесячное и ежегодное техническое обслуживание оборудования или устранение неисправностей следует выполнять в Авторизованных Сервисных Центрах SIVIK. Техники компании SIVIK являются высококвалифицированными специалистами и знакомы с самой последней информацией по обслуживанию благодаря техническим бюллетеням, рекомендациям по техническому обслуживанию и специальным программам по обучению.

Только специально обученный персонал, имеющий представление об устройстве подъемника имеет право проводить его обслуживание.

Для качественного обслуживания подъемника необходимо выполнение следующих условий:

- - Используйте только оригинальные запасные части и специальный инструмент.
- - Следуйте графику обслуживания и проведения профилактических работ.
- .. - Обращайте внимание на неправильную работу подъемника (шум, нагрев и т.п.)

для предотвращения поломок на ранней стадии.

Для проведения обслуживания пользуйтесь информацией предоставленной продавцом:

- .. - Схемы электрических и гидравлических линий.
- .. - Взрыв-схема для выбора и заказа запасных частей.
- .. - Список неисправностей и способов их устранения.

Перед проведением технического обслуживания, отсоедините электропитание, заблокируйте выключатель питания, уберите ключ в безопасное место, чтобы избежать несанкционированного доступа к подъемнику.

9.1 ОБСЛУЖИВАНИЕ (ОБЩИЕ ПРИНЦИПЫ)

Подъемник должен содержаться в чистоте, ежемесячно необходимо проводить чистку и протирку деталей. Каждую неделю смазывайте трущиеся поверхности подъемника.

Использование воды и иных жидкостей на ее основе строго запрещено.

Следите, чтобы поршень гидравлического цилиндра всегда был чистым и без признаков повреждения.

Наличие данных отклонений может свидетельствовать о наличии течи в уплотнениях, что может привести к неисправности подъемника.



Технологическая карта обслуживания подъемника

№	Технологическая операция	ЕО	ТО
1	Очистка и смазка подвижных соединений	+	+
2	Проверка надежности электроконтактов и соединений	-	+
3	Проверка затяжки анкерных болтов	-	+
4	Визуальная проверка гидросистемы на герметичность	+	+
5	Проверка натяжения тросов системы синхронизации	+	+
6	Проверка всех резьбовых соединений подъемника	-	+
7	Проверка состояния пластинчатых цепей (износ, вытяжка), подшипников цепного валика.	-	+
8	Осмотр сварных швов кареток, стоек, подхватов и перекладины	-	+
9	Проверка износа вкладышей в каретках	-	+
10	Проверка работы блокираторов подхватов	+	+
11	Проверка работы фиксаторов кареток	+	+
12	Проверка тросов синхронизации на предмет износа	+	+
13	Проверка роликов и осей на предмет износа	-	+
14	Замена рабочей жидкости в гидравлической системе с очисткой фильтра	-	+

ЕО - Ежемесячное ТО - Ежегодное

Технологическая карта применения смазок и рабочих жидкостей

Узел	Тип масла/смазки/рабочей жидкости	Заправочные емкости, л/ расход, кг
Подвижные соединения	Смазка ЛИТОЛ-24 или аналог	0,3
Масляный бак гидросистемы	Масло промышленное И-40А	14



Глава 10 - УСТРАНЕНИЕ НЕИСПРАВНОСТЕЙ

НЕИСПРАВНОСТЬ	ВЕРОЯТНАЯ ПРИЧИНА	ВЕРОЯТНАЯ ПРИЧИНА
ПОДЪЕМНИК НЕ РАБОТАЕТ	<ul style="list-style-type: none"> Выключатель питания не включен Нет электричества Не подключенный кабель электропитания Неисправны предохранители 	<ul style="list-style-type: none"> Включите питание Проверьте питание Замените/подключите Замените
ПОДЪЕМНИК НЕ ПОДНИМАЕТ	<ul style="list-style-type: none"> Неправильное направление вращения мотора Не работает кнопка ВВЕРХ Недостаточный уровень масла в гидросистеме Клапан спуска не закрыт Фильтр всасывающего насоса загрязнен 	<ul style="list-style-type: none"> Перекиньте фазы на главном переключателе Проверьте саму кнопку ВВЕРХ и ее подключение. При необходимости замените Добавьте масло Проверьте и почистите если загрязнен; замените – если сломан Проверьте и почистите если необходимо
УМЕНЬШЕНИЕ ГРУЗОПОДЪЕМНОСТИ	<ul style="list-style-type: none"> Сломан насос Течи масла в гидросистеме 	<ul style="list-style-type: none"> Проверьте и в случае необходимости замените насос Проверьте гидросистему на наличие течей
ПОДЪЕМНИК НЕ ОПУСКАЕТ ПРИ НАЖАТОЙ КНОПКЕ ВНИЗ	<ul style="list-style-type: none"> Неисправен соленойдный клапан опускания Заедание соленойдного клапана безопасности Неисправна кнопка ВНИЗ 	<ul style="list-style-type: none"> Проверьте, что ползуны соленойдных клапанов не заблокированы Проверьте герметичность соединений, обследуйте шланги на наличие повреждений Проверьте и в случае необходимости замените
ПЛАТФОРМЫ НЕ ФИКСИРУЮТСЯ В СТАТИЧЕСКОМ ПОЛОЖЕНИИ	<ul style="list-style-type: none"> Клапан опускания и клапан безопасности остаются открытыми Течи масла в гидросистеме Как минимум два гидроцилиндра повреждены 	<ul style="list-style-type: none"> Проверьте питание, удостоверьтесь в исправности индуктора Проверьте питание, удостоверьтесь в исправности индуктора Замените исправности кнопки ВНИЗ
ОПУСКАНИЕ ПРОИСХОДИТ РЫВКАМИ	<ul style="list-style-type: none"> Наличие воздуха в гидросистеме 	<ul style="list-style-type: none"> Прокачайте гидросистему
ПОДЪЕМНИК НЕ СИНХРОНИЗИРОВАН	<ul style="list-style-type: none"> Течи либо наличие воздуха в гидросистеме 	<ul style="list-style-type: none"> Прокачайте гидросистему
ПОДЪЕМНИК НЕ ОСТАНОВЛИВАЕТСЯ НА ВЫСОТЕ БЕЗОПАСНОСТИ	<ul style="list-style-type: none"> Не исправен переключатель ограничителя безопасной высоты 	<ul style="list-style-type: none"> Проверьте переключатель и замените если надо
ПОДЪЕМНИК НЕ ОСТАНОВЛИВАЕТСЯ ПО ДОСТИЖЕНИЮ МАКСИМАЛЬНОЙ ВЫСОТЫ	<ul style="list-style-type: none"> Неисправен переключатель ограничителя максимальной высоты 	<ul style="list-style-type: none"> Проверьте переключатель и замените если надо





Глава 11 - ГАРАНТИЙНЫЕ ОБЯЗАТЕЛЬСТВА

Гарантируется нормальная работа подъемника ножничного низкопрофильного, монтируемого на пол модель ПГН-4000/Н-01, при соблюдении условий хранения, транспортирования, монтажа, эксплуатации и технического обслуживания.

Срок гарантии – 24 месяца со дня продажи подъемника, но не более 30 месяцев со дня отгрузки предприятием-изготовителем.

Изготовитель имеет право не поддерживать гарантию в случаях несвоевременного прохождения технического обслуживания, либо выполнение обслуживания не сертифицированным сервисным центром.

Изготовитель рассматривает претензии по работе подъемника при наличии «Руководства по эксплуатации», печати продавца, а так же при наличии полной комплектации изделия.

В случае утери данного руководства по эксплуатации либо отсутствия требуемых записей в Листе регистрации, гарантийное обслуживание прекращается, претензии не принимаются.

Срок службы устройства - 5 лет.

Глава 12 - СВЕДЕНИЯ О РЕКЛАМАЦИЯХ

12.1 В случае неисправной работы подъемника, поломки, износа какой-либо детали или сборочной единицы ранее указанного гарантийного срока, заказчик должен предъявить заводу изготовителю акт рекламации и прекратить до согласования с ним эксплуатацию подъемника.

12.2 Акт должен быть составлен в пятидневный срок с момента обнаружения дефекта при участии лиц, возглавляющих предприятие и при участии представителей сторонней организации, проводившей монтаж подъемника.

12.3 Акт направляется предприятию-изготовителю не позднее двадцати дней с момента его составления.

12.4 В акте должны быть указаны:

- модель подъемника;
- заводской номер;
- год выпуска;
- вид дефекта;
- время и место появления дефекта,
- обстоятельства и предполагаемые причины.

12.5 В случае вызова представителя предприятия-изготовителя Заказчик обязан предъявить подъемник в смонтированном и укомплектованном виде.

12.6 При несоблюдении указанного порядка предприятие-изготовитель претензии не принимает.

12.7 Срок рассмотрения претензий – 10 дней с момента получения предприятием-изготовителем акта рекламации.

12.8 Рекламации следует направлять по адресу:

**644076, г. Омск, Проспект Космический, 109 А,
ООО НПО «Компания СИВИК»
т. (3812) 58-74-18, 57-74-19, 57-74-20
E-mail: sivik@sivik.ru www.sivik.ru**





11.9 Сведения о рекламациях

№ и дата рекламации	Краткое содержание рекламации	Меры, принятые предприятием-изготовителем





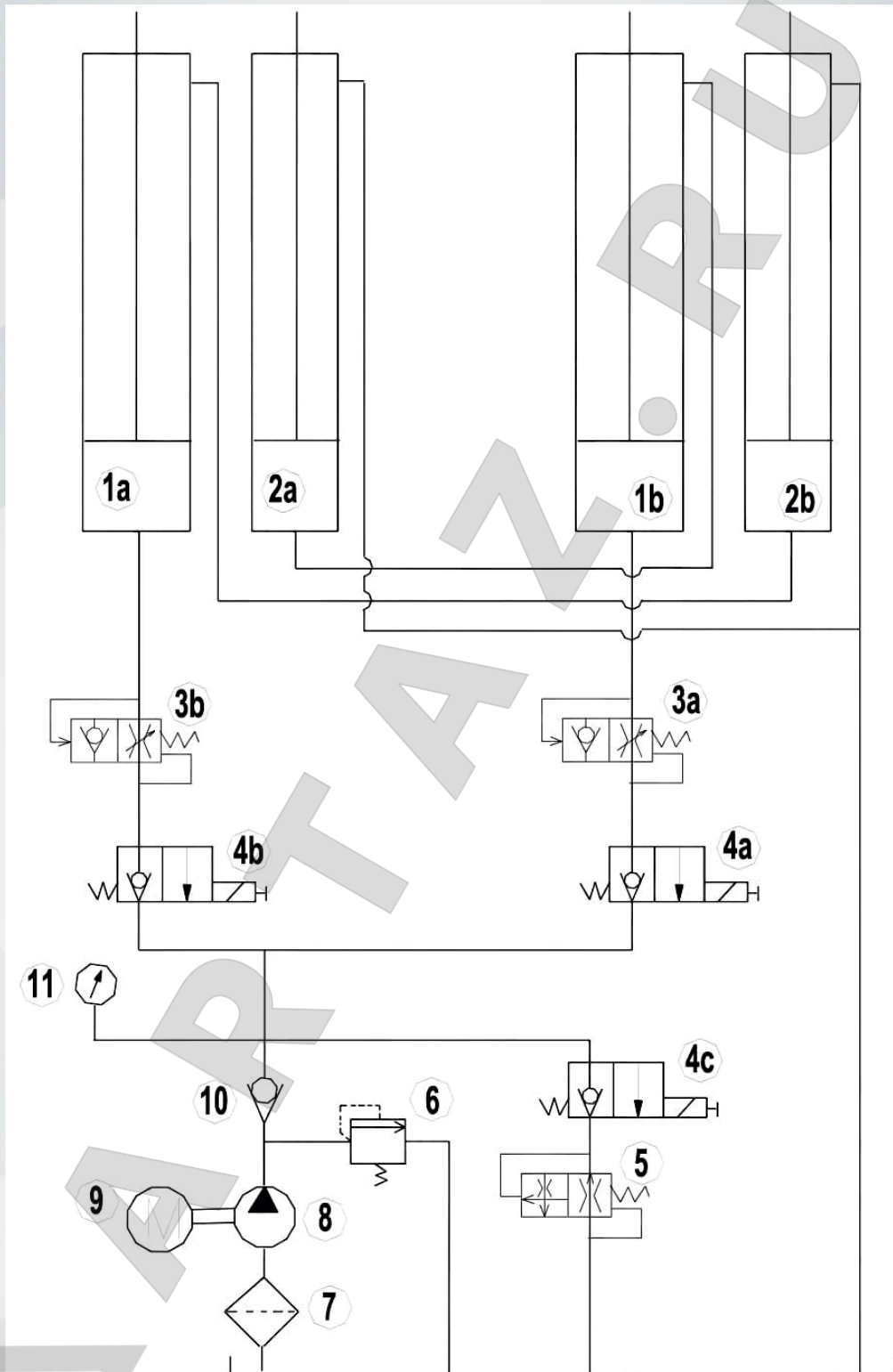
Глава 13 - ЛИСТ РЕГИСТРАЦИИ

технического обслуживания
подъемника электрогидравлического, гаражного
ПГН-4000/Н-01 зав. № _____

Дата	Вид и содержание технического обслуживания	Технические результаты (замеры, испытания, сведения о ремонте)	Ф.И.О. ответственного лица

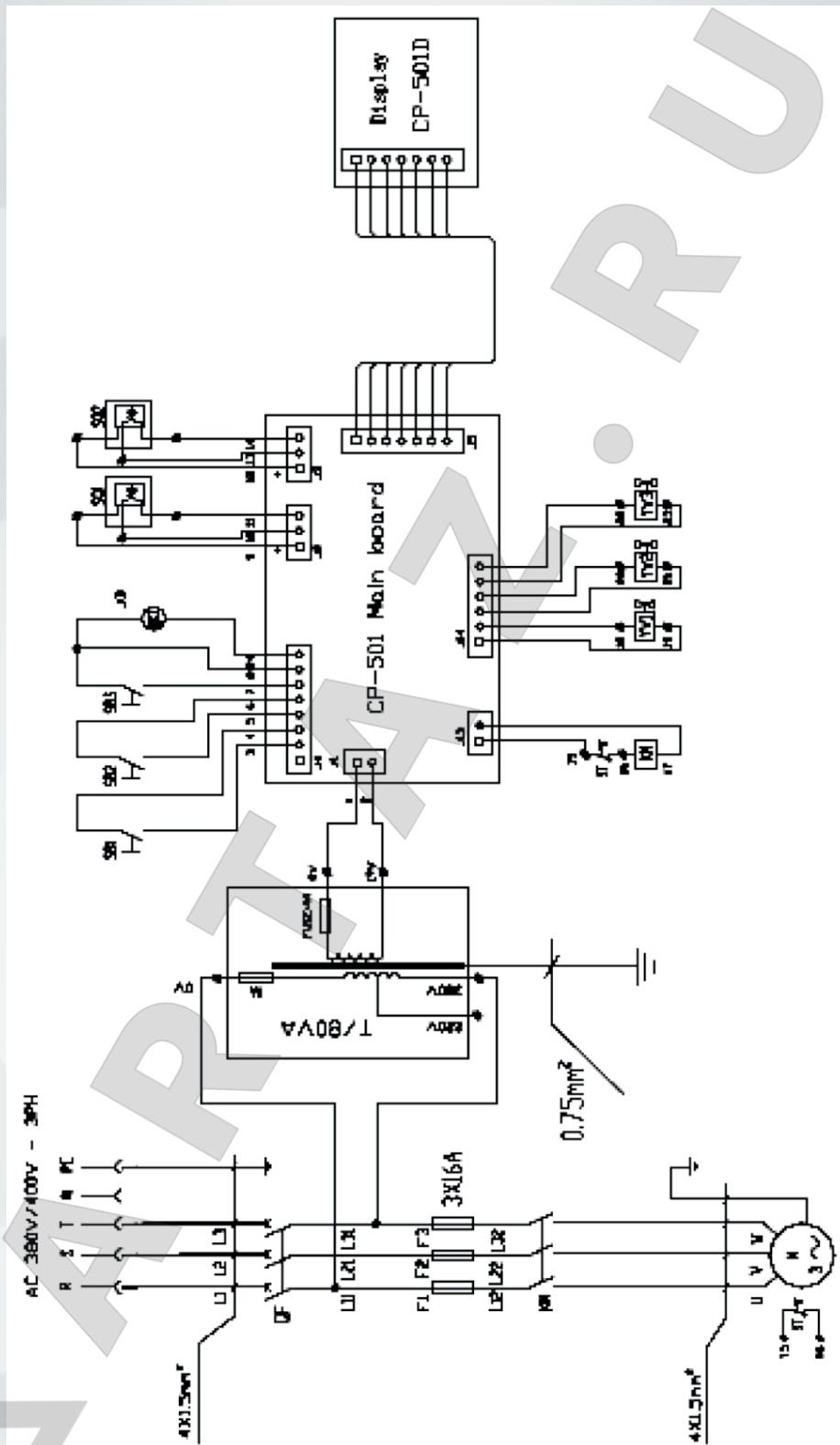


ПРИЛОЖЕНИЕ А
СХЕМА ГИДРАВЛИЧЕСКАЯ ПРИНЦИПИАЛЬНАЯ



- 1а - главный цилиндр платформы 1; 1б - главный цилиндр платформы 2;
2а - вспомогательный цилиндр платформы 1; 2б - вспомогательный цилиндр платформы 2;
3а - парашютный клапан P2; 3б - парашютный клапан P1;
4а - Клапан безопасности P2; 4б - Клапан безопасности P1;
5а - Понижающий соленоидный клапан; 5б - Понижающий контрольный клапан;
6 - Клапан избыточного давления; 7 - Масляный фильтр;
8 - Насос; 9 - Двигатель; 10 - Невозвратный клапан; 11 - Манометр.

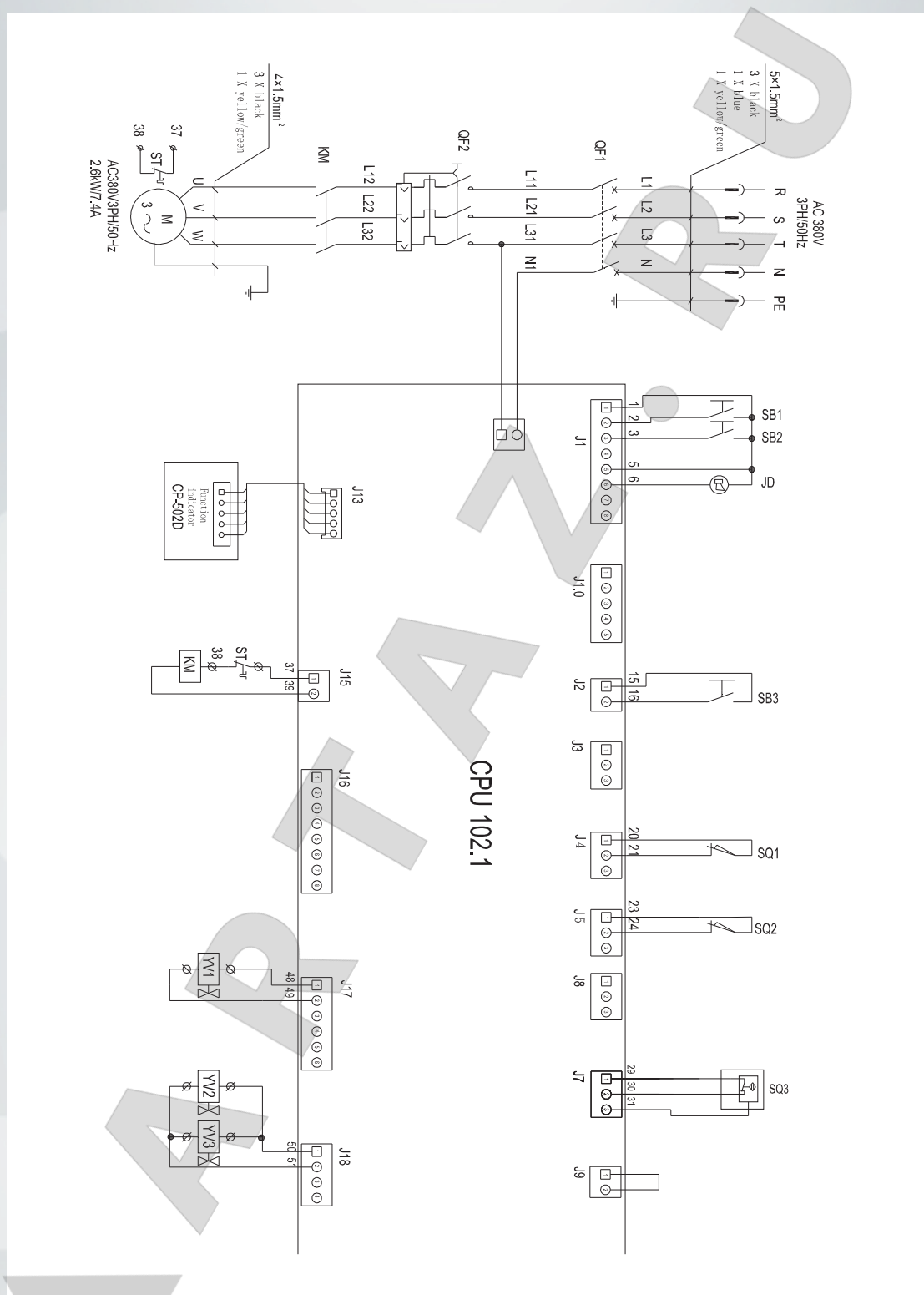
ПРИЛОЖЕНИЕ Б ЭЛЕКТРИЧЕСКАЯ СХЕМА (380В/50ГЦ/3Ф3)



QF - Выключатель сети;
M - Двигатель 2.6 кВт 3Фз;
ST - Защита двигателя;
KM - Ключ замыкания;
YV1 - Клапан опускания;
YV2 - Клапан безопасности платформа 1;
YV3 - Клапан безопасности платформа 2;

SB1 - Кнопка ВВЕРХ;
SB2 - Кнопка ВНИЗ-1;
SB3 - Кнопка ВНИЗ-2;
JD - Динамик;
SQ1 - Концевой выключатель – максимальная высота подъема;
SQ2 - Концевой выключатель - безопасная

ПРИЛОЖЕНИЕ В ЭЛЕКТРИЧЕСКАЯ СХЕМА (220В/50ГЦ/1Ф3)



QF - Выключатель сети;
 M - Двигатель 2.6 кВт 3Фз;
 ST - Защита двигателя;
 KM - Ключ замыкания;
 YV1 - Клапан опускания;
 YV2 - Клапан безопасности платформа 1;
 YV3 - Клапан безопасности платформа 2;

SB1 - Кнопка ВВЕРХ;
 SB2 - Кнопка ВНИЗ-1;
 SB3 - Кнопка ВНИЗ-2;
 JD - Динамик;
 SQ1 - Концевой выключатель – максимальная высота подъема;
 SQ2 - Концевой выключатель - безопасная высота подъема



Для заметок

ARTAZ.RU



ARTAZ.RU

ООО НПО «Компания СИВИК»
Россия, Омск, 644076, пр. Космический, 109/2

Розничные продажи: (3812) 219-555, 290-079
Оптовые продажи: (3812) 55-33-37
Сервисный отдел: (3812) 409-111

E-mail: sivik@sivik.ru www.sivik.ru