

ИНСТРУКЦИЯ ПО ЭКСПЛУАТАЦИИ

ЧЕТЫРЁХСТОЕЧНЫЕ ПОДЪЁМНИКИ
ДЛЯ СХОД-РАЗВАЛЬНЫХ РАБОТ
МОДЕЛЕЙ 409 (А440), 409(А), А440(А)





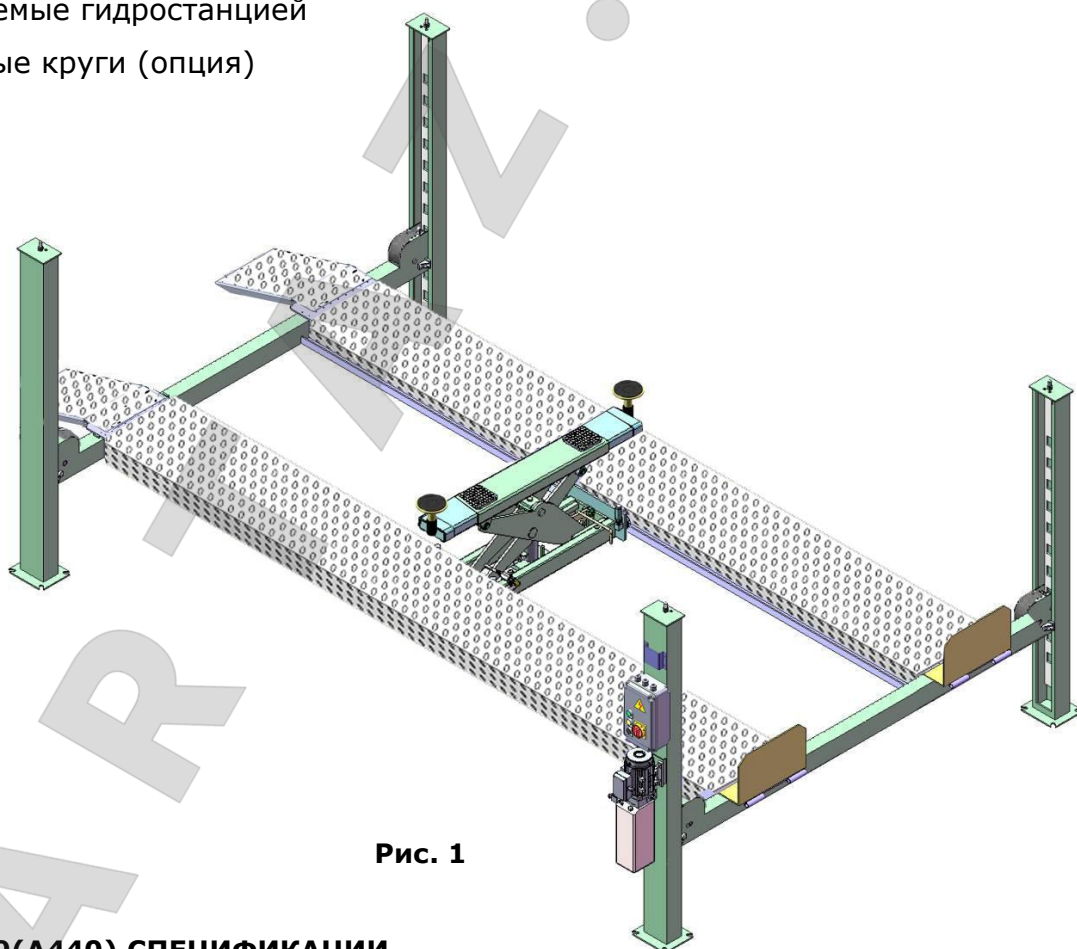
Содержание

Особенности продукты и спецификация	3
Требования к установке	4
Шаги установки	5
Вид в разобранном состоянии	25
Тестовый запуск	28
Инструкция по эксплуатации.....	29
График технического обслуживания	29
Возможные неисправности и способы устранения	30



ИНСТРУКЦИЯ ПО ЭКСПЛУАТАЦИИ
ATIS
I. Особенности продукта и спецификация
ОСОБЕННОСТИ 4-Х СТОЕЧНОЙ МОДЕЛИ 409 (A440)

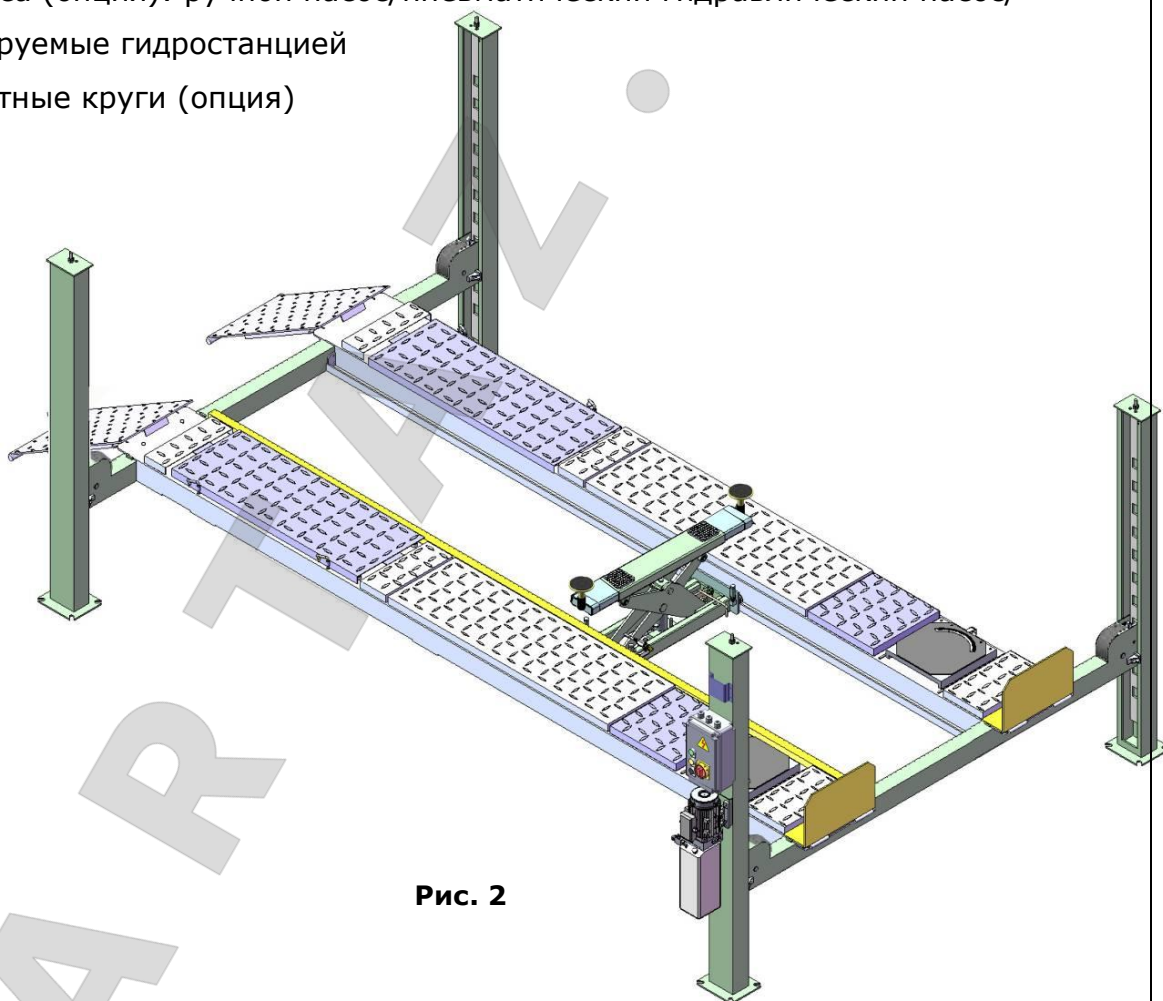
- Электрическое управление операционной системы.
- Механическая самофиксация и пневматическое управление стопорами
- Электрогидравлическая станция с пультом управления.
- Платформа с защитой от скольжения.
- Регулируемые платформы и регулируемые стопорные лестницы.
- Траверса (опция): ручной насос/пневматический гидравлический насос/контролируемые гидростанцией
- Поворотные круги (опция)


Рис. 1
МОДЕЛЬ 409(A440) СПЕЦИФИКАЦИИ

Модель	Грузоподъемность	Высота подъема	Время подъема	Длина Платформ	Ширина	Расстояние между колоннами	Вес брутто	Мощность
409 (A440)	4.0T	1865mm	45S	5512mm	3208mm	2852mm	965Kg	2.0/3.0HP
	9,000 lbs	73 1/2"		217 "	126 1/4"	112 1/4"	2070 lbs	

ИНСТРУКЦИЯ ПО ЭКСПЛУАТАЦИИ
ATIS
ОСОБЕННОСТИ 4-Х СТОЕЧ. МОДЕЛИ 409А(А440А) ПОД СХОД-РАЗВАЛ

- Электрическое управление операционной системы.
- Механическая самофиксация и пневматическое управление стопорами
- Электрогидравлическая станция с пультом управления.
- Платформа с защитой от скольжения.
- Возможность установки поворотных кругов в любом месте выемки.
- Регулируемые платформы и регулируемые стопорные лестницы.
- Траверса (опция): ручной насос/пневматический гидравлический насос/контролируемые гидростанцией
- Поворотные круги (опция)


Рис. 2
СПЕЦИФИКАЦИИ МОДЕЛИ 409А(А440А) ПОД СХОД-РАЗВАЛ

Модель	Грузоподъемность	Высота подъема	Время подъема	Длина Платформ	Ширина	Расстояние между колоннами	Вес брутто	Мощность
409(А)	4.0Т	1915mm	45S	5512mm	3208mm	2852 mm	1145 Kg	2.0/3.0HP
	9,000 lbs	75 3/8"		217"	126 1/4"	112 1/4"	2522 lbs	

ИНСТРУКЦИЯ ПО ЭКСПЛУАТАЦИИ**ATIS****II. ТРЕБОВАНИЯ К УСТАНОВКЕ****Необходимый инструмент:**





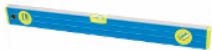





Перфоратор (ф19) 	Мелок 
Кувалда 	Набор отверток 
Уровень 	Рулетка (7,5м) 
Разводной ключ (12*) 	Пассатижи 
Вороток/трещетка (28*) 	Шестигранники (3*, 5*, 6*) 
Набор ключей (10*, 12*, 13*, 14*, 17*, 19*, 24*, 30*) 	Фиксируемый ключ 

Рис. 3

ИНСТРУКЦИЯ ПО ЭКСПЛУАТАЦИИ

ATIS

В. ОСОБЕННОСТИ ФУНДАМЕНТА (См. Рис. 4)

Фундамент под подъёмник должен быть приготовлен строго по инструкции

Не соблюдение этого требования может привести к падению подъёмника/ или автомобиля

1. Бетон должен быть толщиной не менее 100мм и без увязки под арматуру, и должен быть высушен перед установкой подъёмника.
2. Прочность основания должна быть не меньше 3,000psi (210kg/cm²)
3. Поверхность должна быть ровной и без трещин

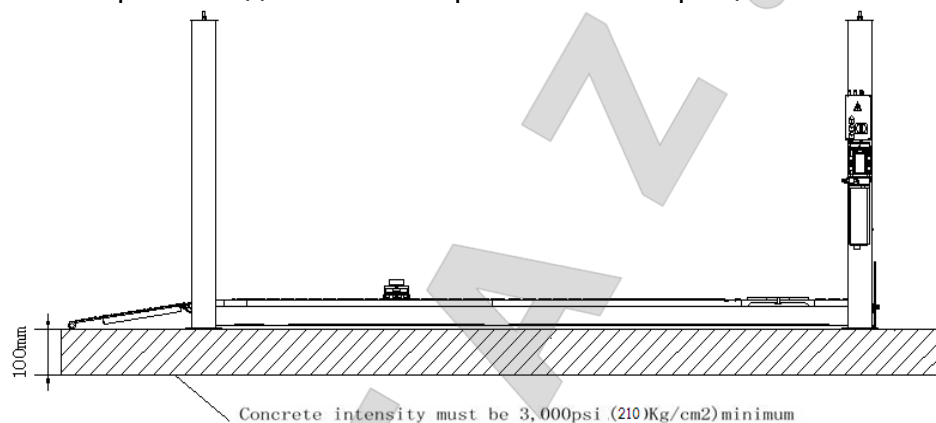


Рис. 4

С. Подача воздуха

Требуемое давление воздуха: 0.5Мра~0.8Мра, Размер воздуховода $\phi 8 \times \phi 6$ and $\phi 6 \times \phi 4$.

Д. Источник питания

Источник питания должен быть минимум ЗНР. Размер кабеля источника должен составлять 2,5 мм² и должен быть хорошо заземлён.

ИНСТРУКЦИЯ ПО ЭКСПЛУАТАЦИИ**ATIS****III. ШАГИ УСТАНОВКИ****A. Место установки**

В. Проверьте и убедитесь, что место установки (бетон, планировка, размер помещения и т.д.) подходит для установки подъемника.

B. Проверьте все детали перед сборкой

1. Упакованный подъемник и гидростанция (См. Рис. 5).

**Рис. 5**

2. Аккуратно откройте внешнюю упаковку (См. Рис. 6).

**Рис. 6**

3. Снимите трапы и колонны (См. Рис. 7).

**Рис. 7**

4. Ослабьте болты верхнего крепежа транспортировочной подставки, снимите второстепенную платформу, извлеките детали внутри главной платформы, затем снимите транспортировочную подставку.

5. Проверьте комплектность подъемника согласно списку деталей (См. Рис. 8 и Рис. 9).



ИНСТРУКЦИЯ ПО ЭКСПЛУАТАЦИИ

ATIS

Модель 409(A440)



Рис.8

Модель 409A(A440A)

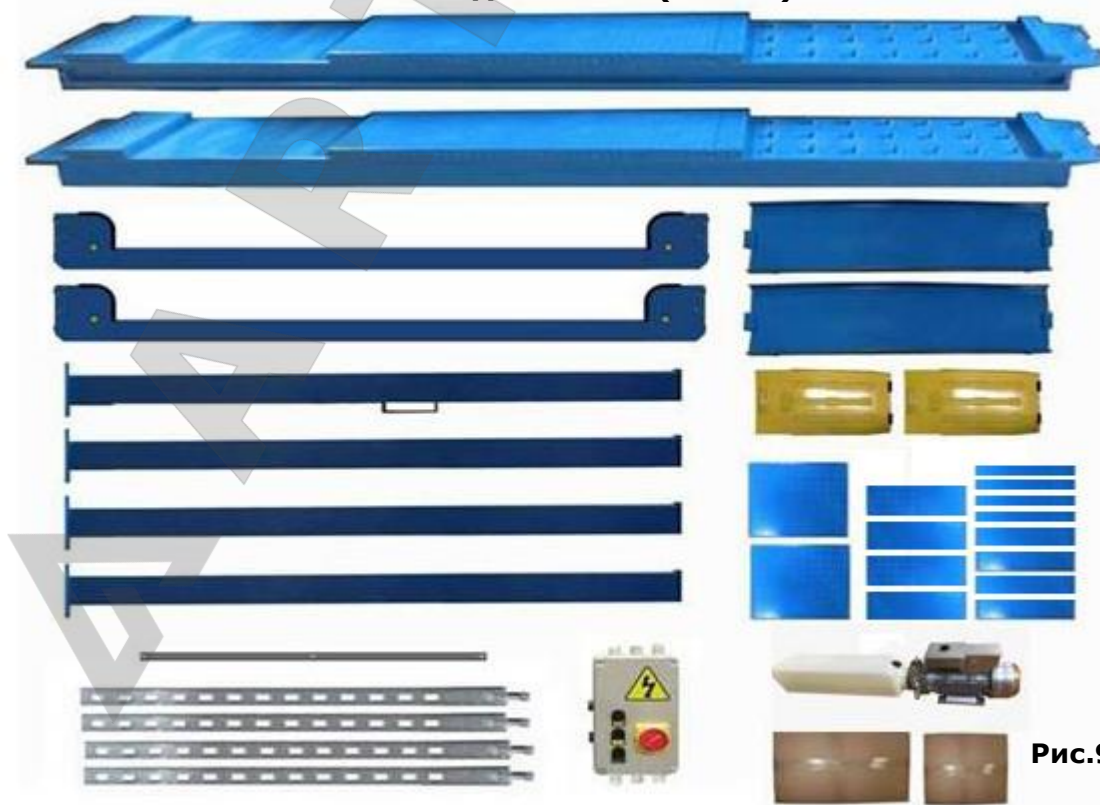


Рис.9



ИНСТРУКЦИЯ ПО ЭКСПЛУАТАЦИИ

ATIS

6. Откройте фурнитуру и проверьте детали в соответствии со списком.
(См Рис. 10 и 11).

Модель 409(A440)



Рис. 10

Модель 409A(A440A)



Рис. 11

7. Откройте пакет с крепежом и проверьте в соответствии со списком (См.
Рис. 12 и 13).

Модель 409(A440)



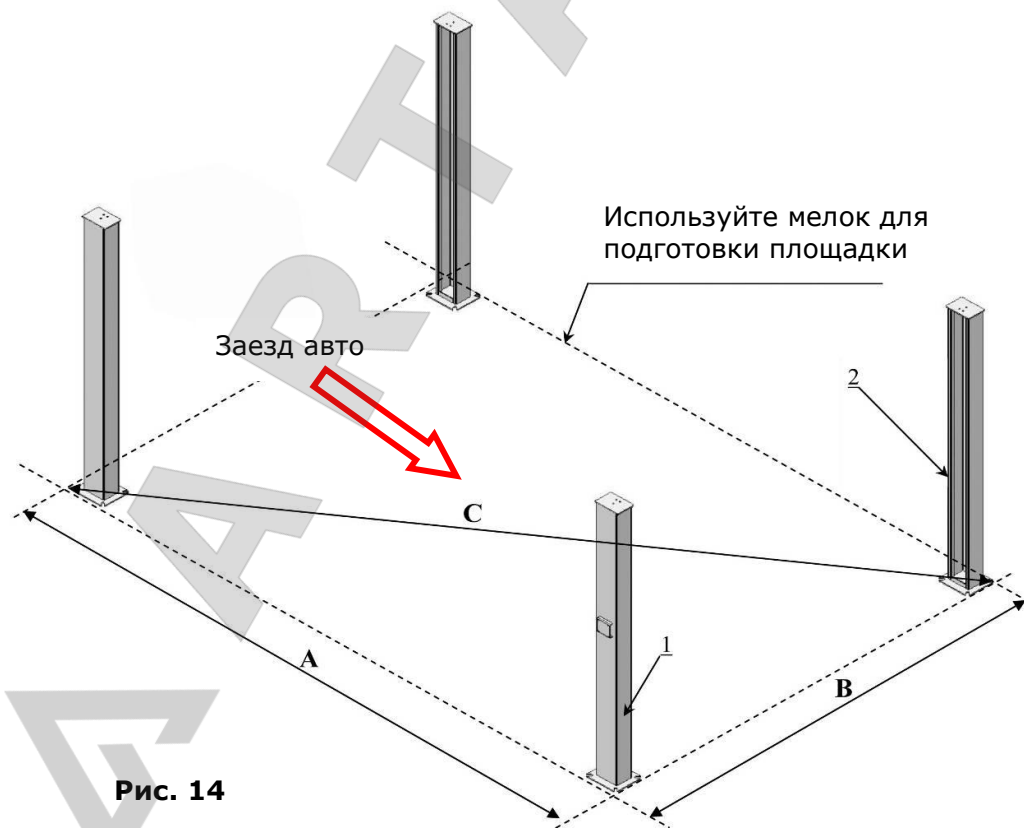
Рис. 12



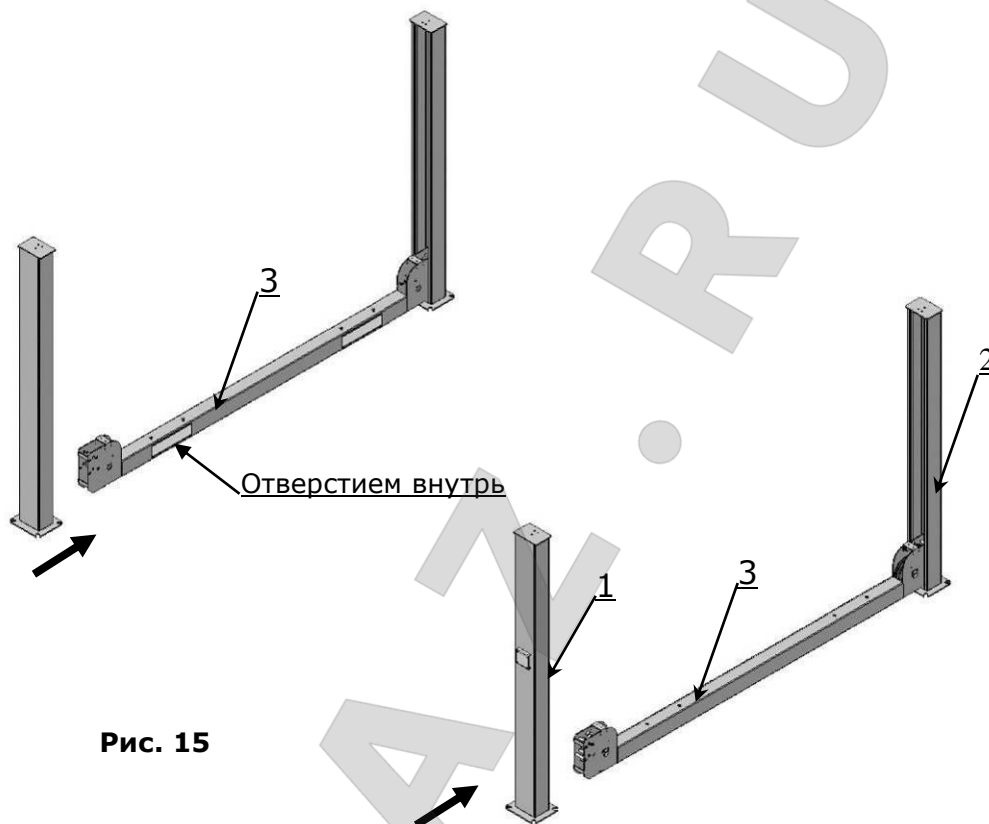
ИНСТРУКЦИЯ ПО ЭКСПЛУАТАЦИИ
ATIS
Модель 409А(А440А)

Рис. 13

С. Используя мелок, расчертите площадку по размерам указанным в таблице. Убедитесь, что размер правильный и площадка ровная (См. Рис. 14).


Рис. 14

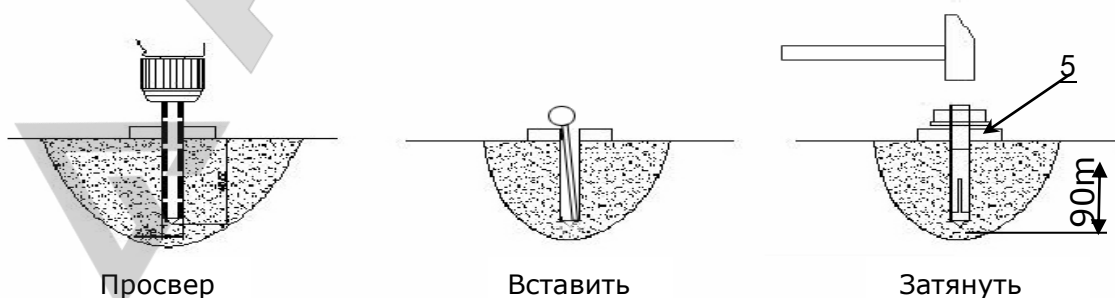
A	B	C
4600mm	3208mm	5608mm
181"	126 1/4"	220 3/4"

ИНСТРУКЦИЯ ПО ЭКСПЛУАТАЦИИ
ATIS
Д. Установка поперечных балок (См. Рис. 15).

Рис. 15
Е. Крепление анкерных болтов

1. Подготовьте анкерные болты (См. Рис. 16).


Рис. 16

2. Просверлите отверстия с помощью перфоратора и установите анкерные болты. Не затягивайте анкерные болты до конца (См. Рис. 17).

Важно: Глубина погружения анкерного болта должна быть не менее 90мм

Рис. 17

ИНСТРУКЦИЯ ПО ЭКСПЛУАТАЦИИ

ATIS

Ф. Установка стопорных лестниц

1. Снимите защитную крышку шкива и отвинтите стопорную гайку с лестницы. Отрегулируйте нижнюю гайку на всех лесенках на одинаковую высоту. Зафиксируйте стопорную лестницу (**См. Рис. 18**).

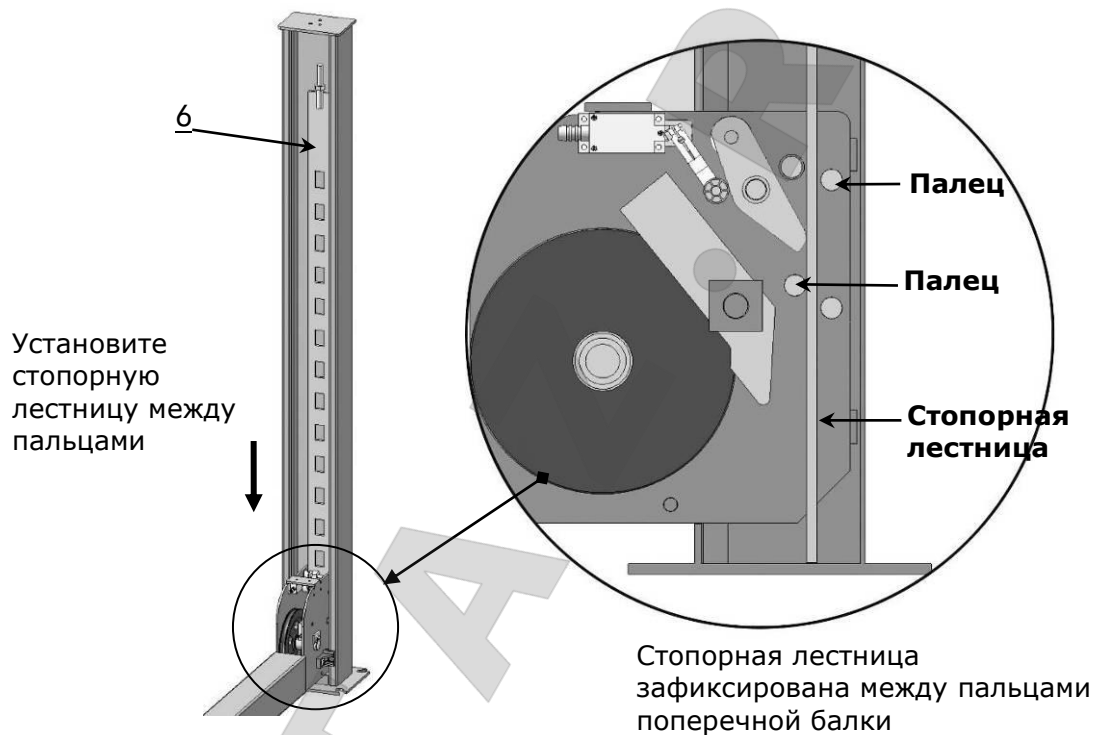


Рис. 18

2. Зафиксируйте стопорную лестницу (**См. Рис. 19**).

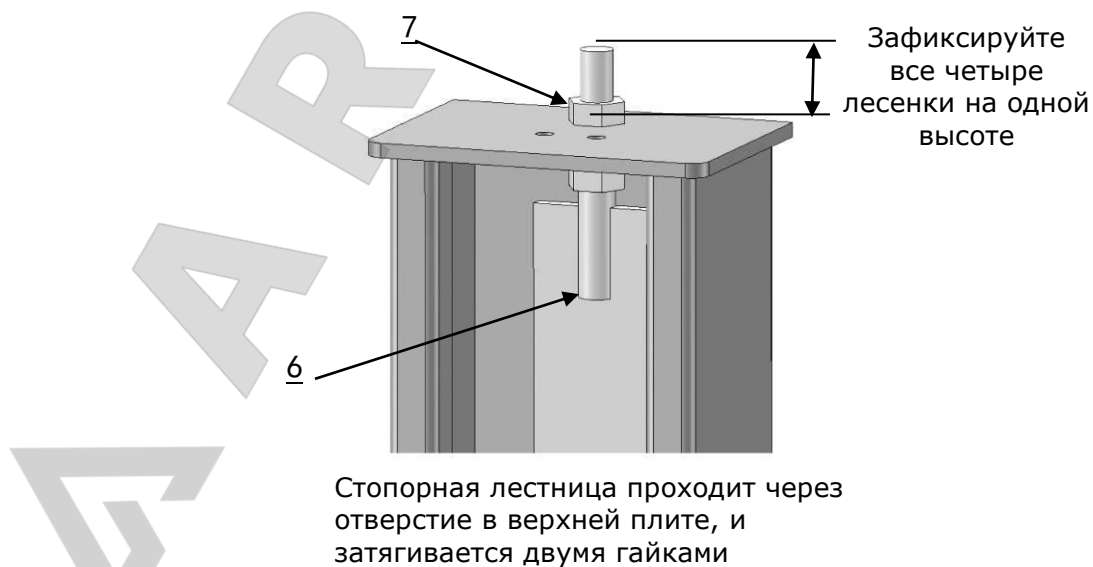
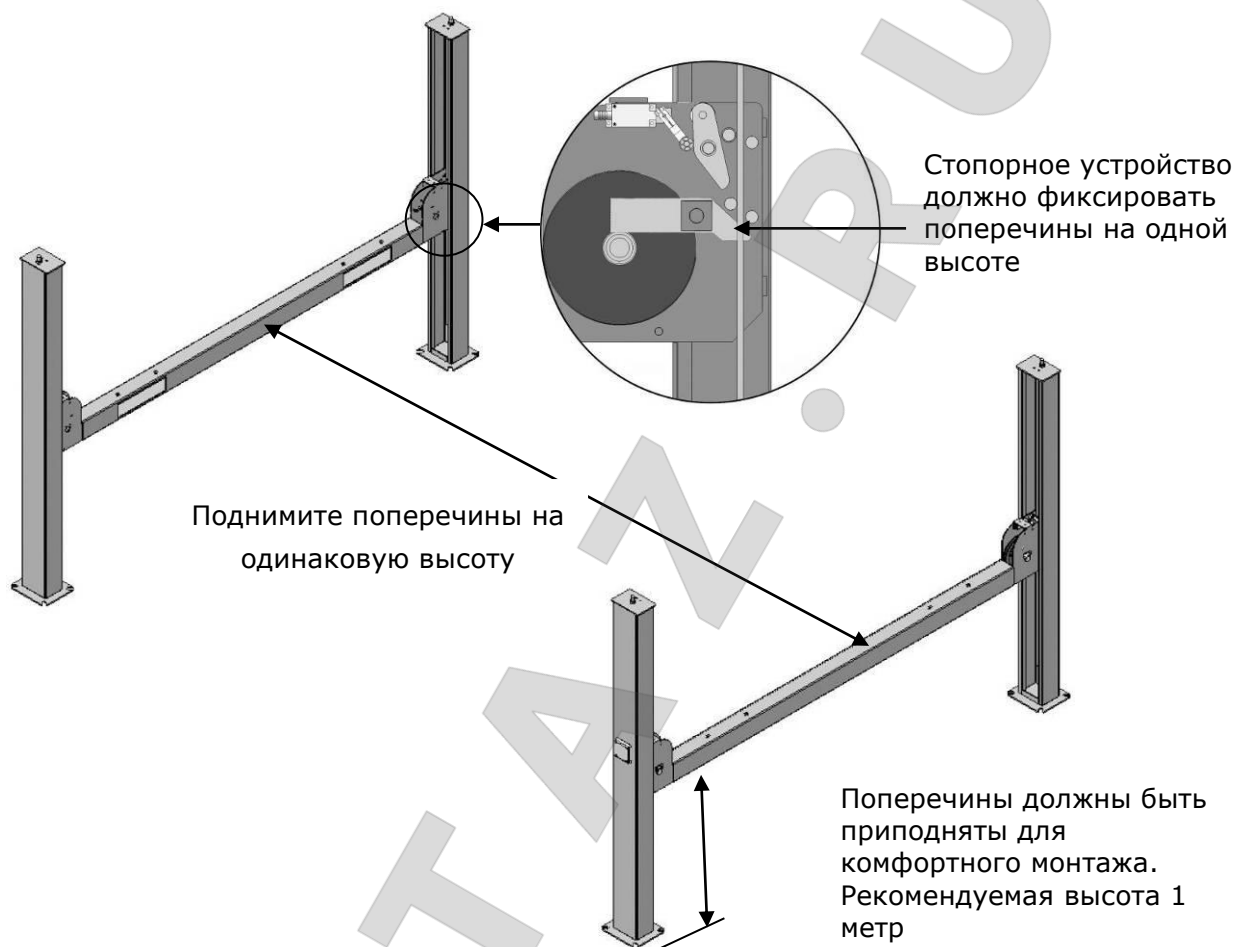
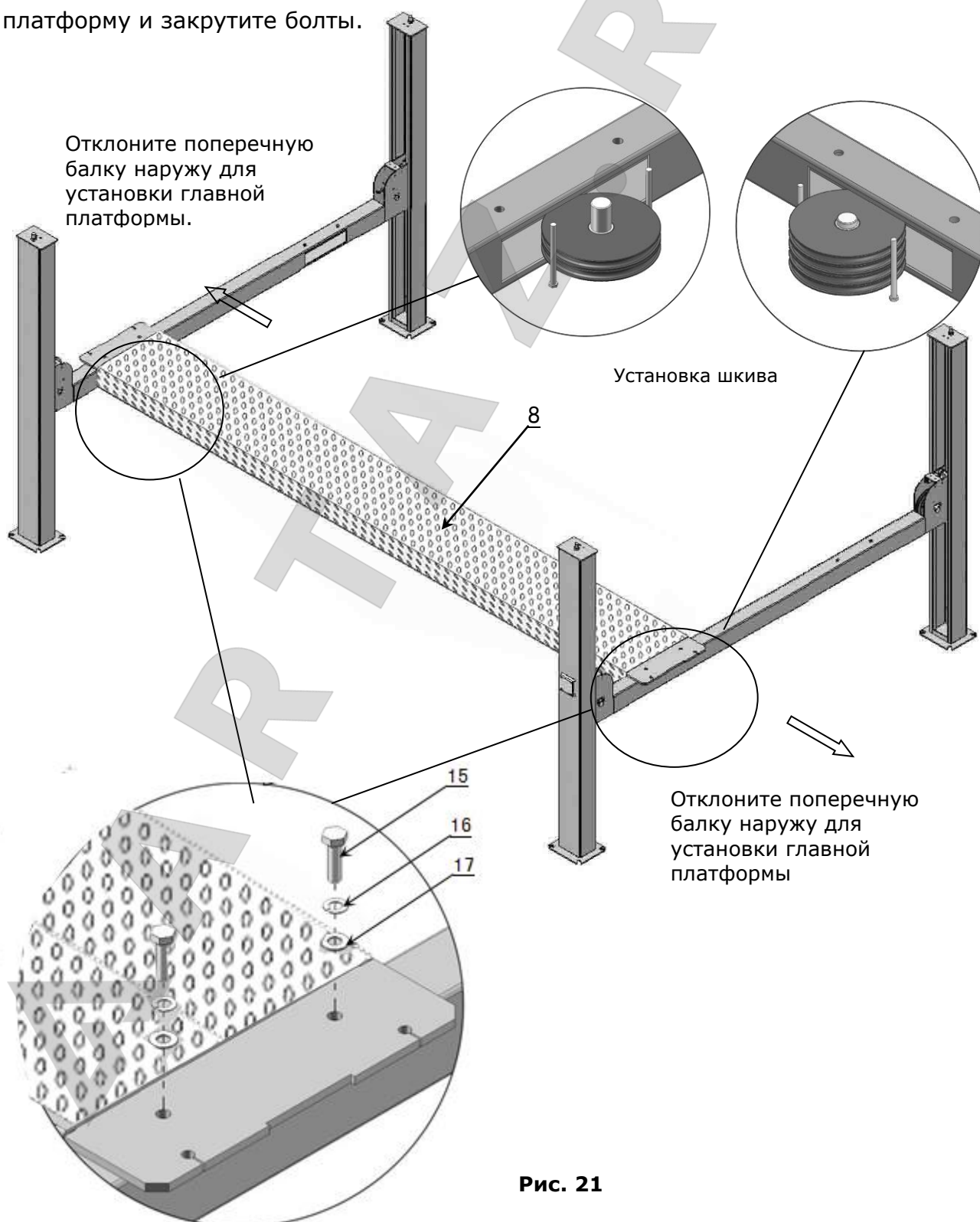


Рис. 19

ИНСТРУКЦИЯ ПО ЭКСПЛУАТАЦИИ**ATIS****Г. Установите поперечные балки на одной высоте (См. Рис. 20).****Рис. 20**

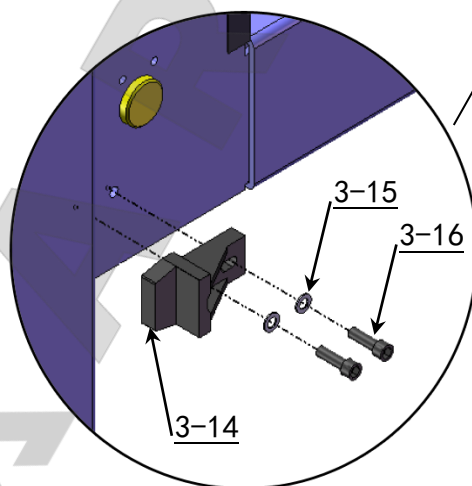
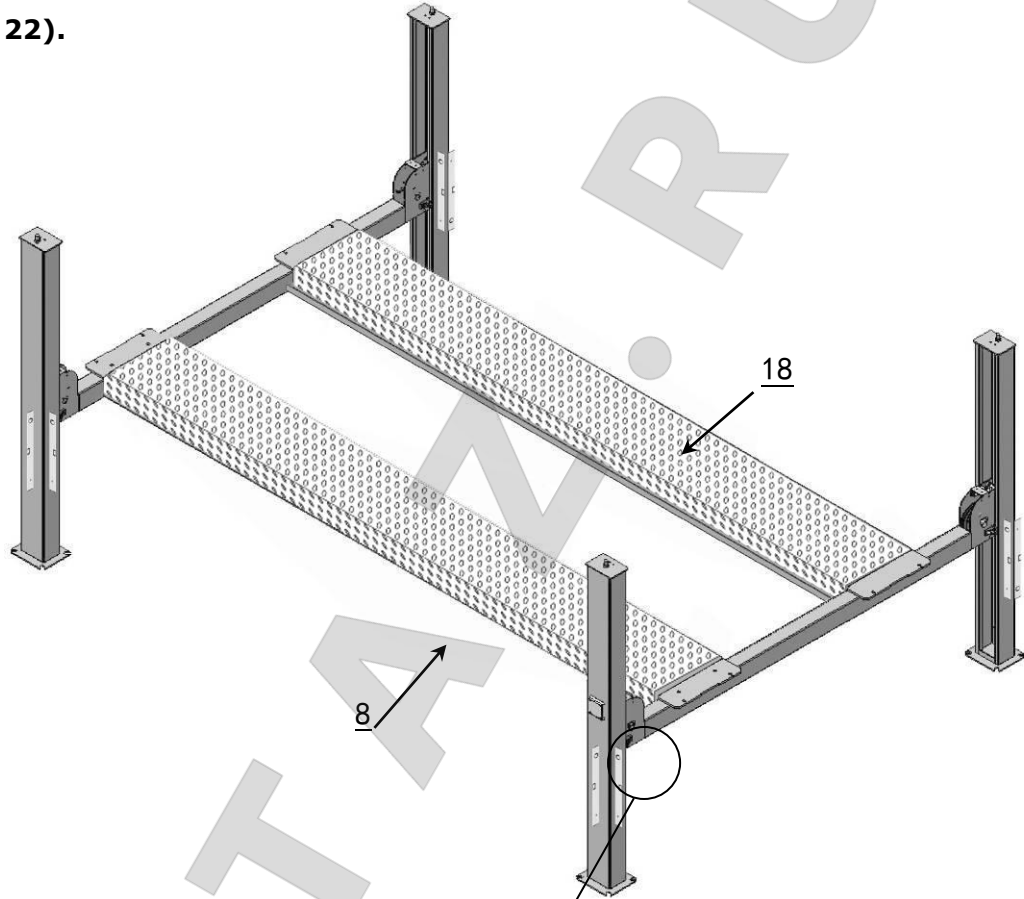
ИНСТРУКЦИЯ ПО ЭКСПЛУАТАЦИИ
ATIS
Н. Установка главной платформы.

1. Установите платформу на поперечных балках вручную или с помощью погрузчика, сместите поперечные балки наружу, пока шкивы обеих платформ не встанут в поперечины (**См. Рис.21**). Зафиксируйте главную платформу и закрутите болты.


Рис. 21

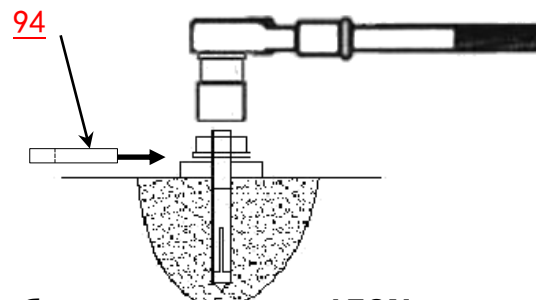
ИНСТРУКЦИЯ ПО ЭКСПЛУАТАЦИИ**ATIS**

I. Установите второстепенную колонну и ползуны, проверьте наклон уровнем, отрегулируйте при необходимости и затем затяните анкерные болты (См. Рис. 22).



Install the slider block on the cross

Используйте гаечный ключ с трещоткой для затяжки болтов



Примечание: Усилие затяжки анкерного болта составляет 150N.m

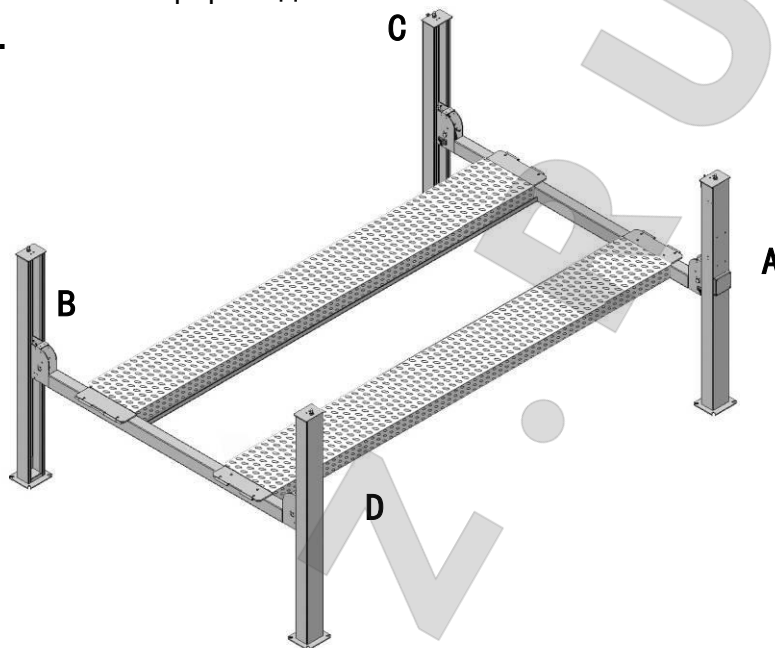
Рис. 22

ИНСТРУКЦИЯ ПО ЭКСПЛУАТАЦИИ

ATIS

Ж. Прокладка тросов

1. Протяните троса от платформы до колонн в соответствии с их номерами (См. Рис. 23).



NO.	①	②	③	④
Трос				
Длина (вкл. резьбу)	3250mm 128"	9260mm 364 1/2"	4850mm 191"	7654mm 301 3/8"

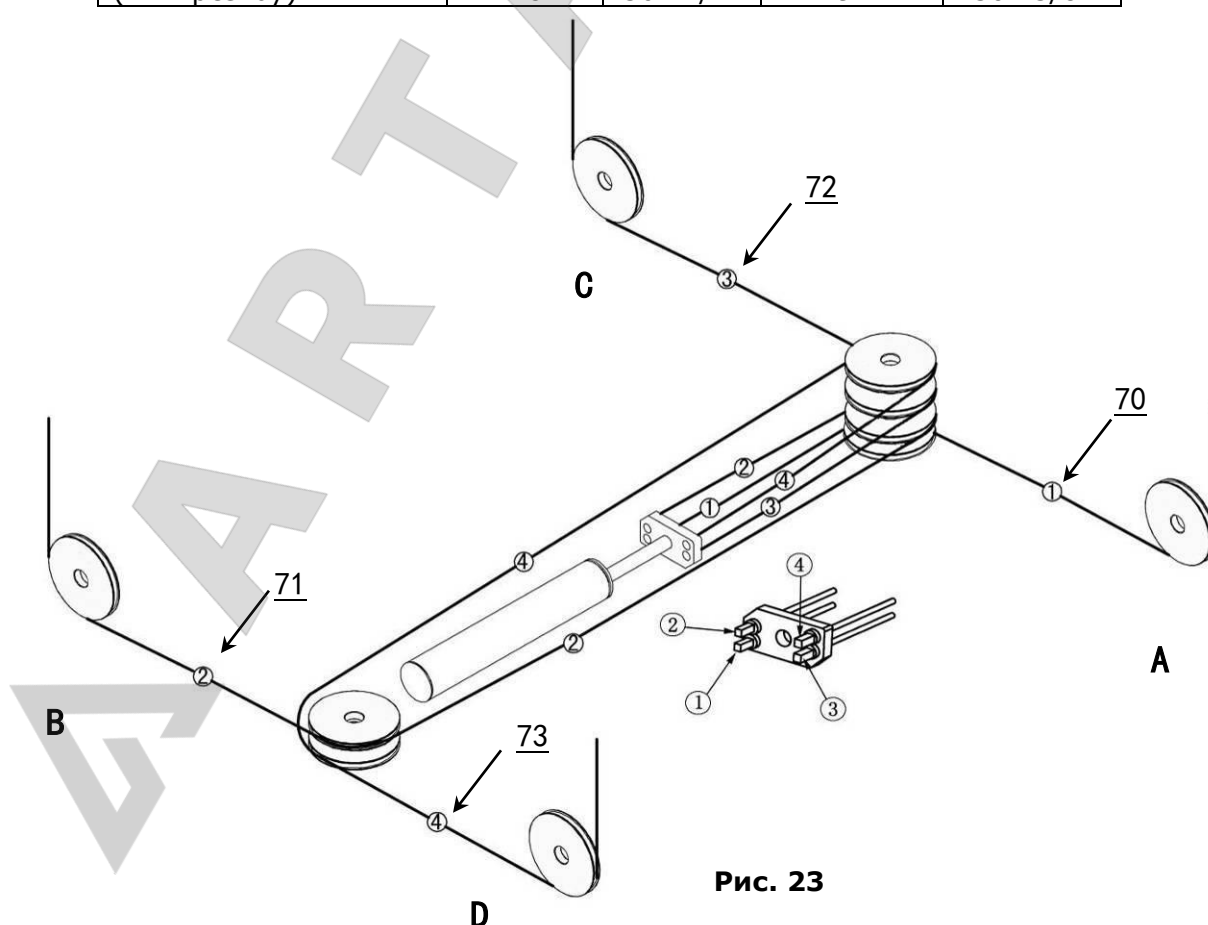
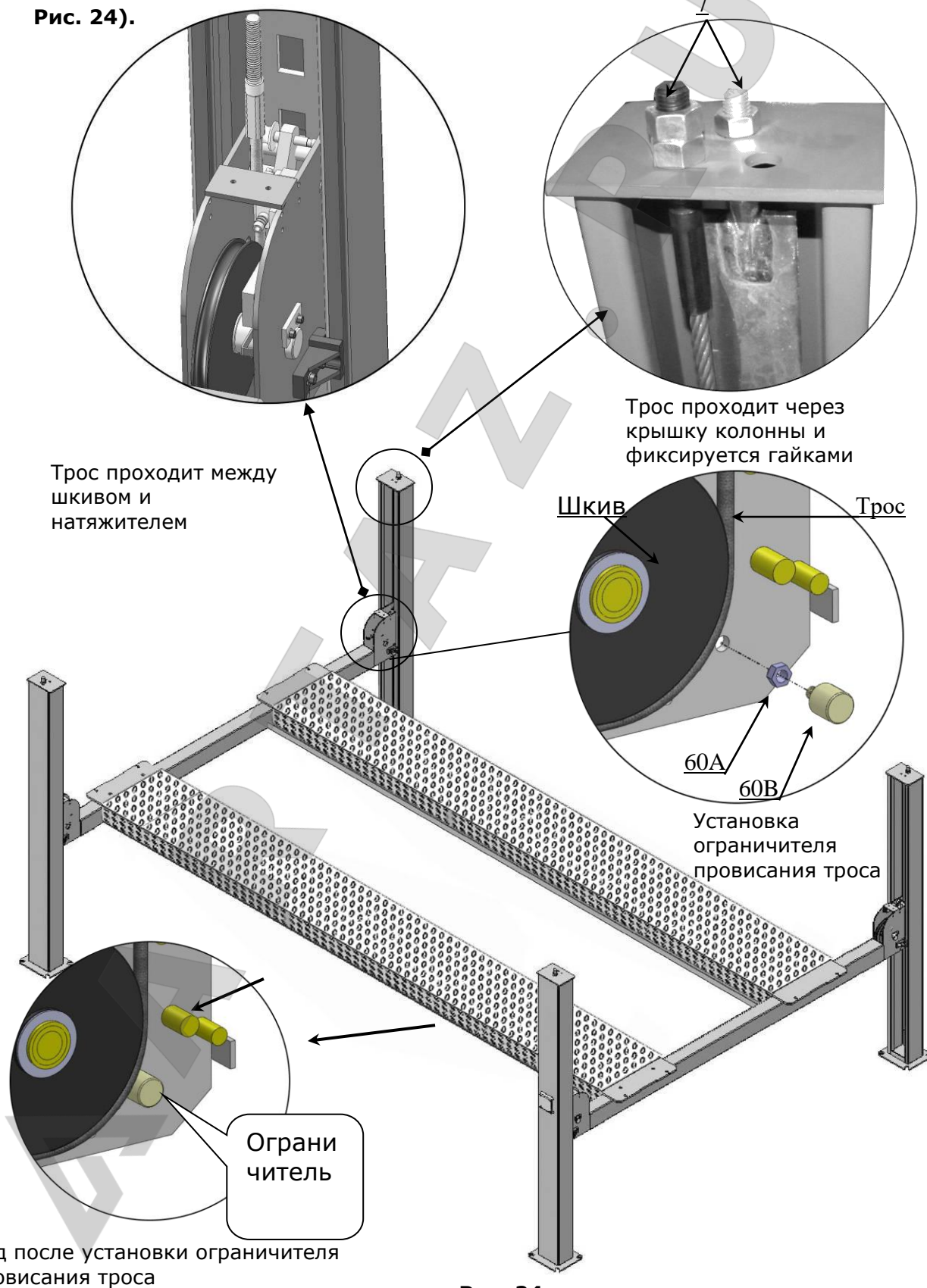


Рис. 23

ИНСТРУКЦИЯ ПО ЭКСПЛУАТАЦИИ**ATIS**

2. Трос проходит через поперечную балку к верхней плите колонн и фиксируется гайками. Установка ограничителя провисания троса (См. Рис. 24).



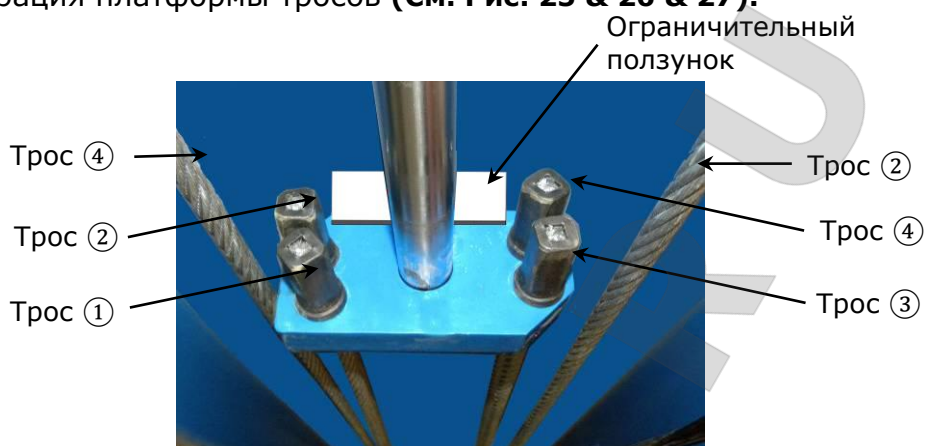
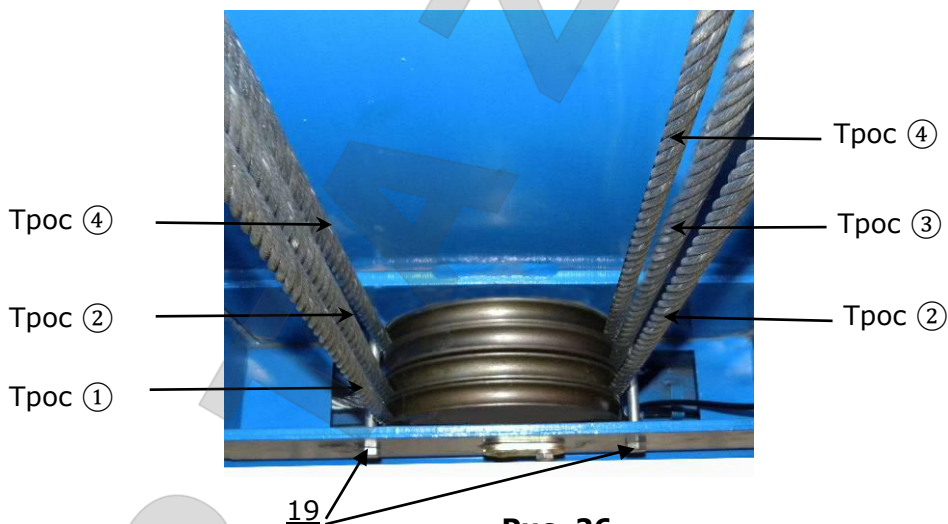
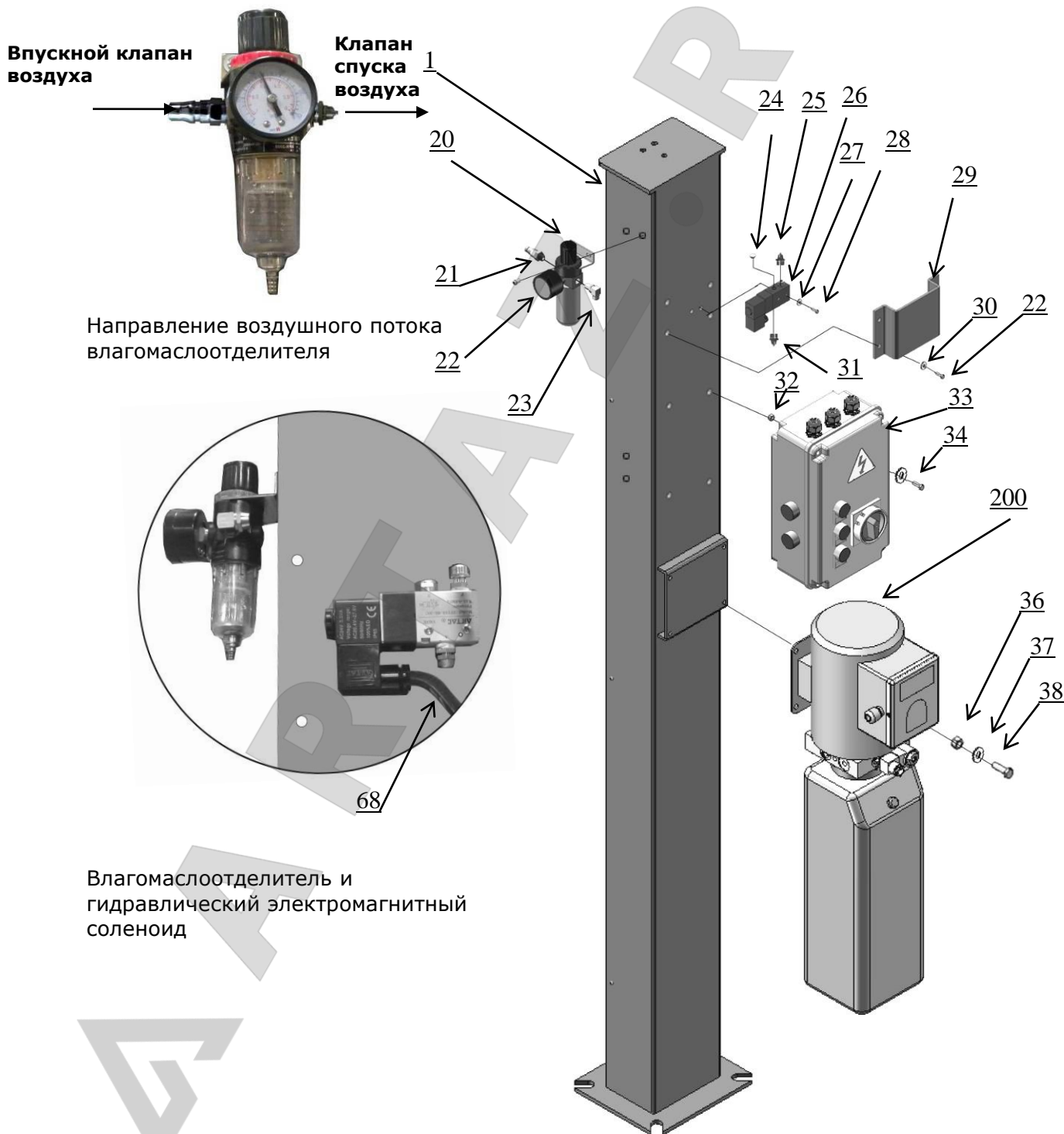
ИНСТРУКЦИЯ ПО ЭКСПЛУАТАЦИИ
ATIS
3. Иллюстрация платформы тросов (См. Рис. 25 & 26 & 27).

Рис. 25

Рис. 26

Рис. 27

ИНСТРУКЦИЯ ПО ЭКСПЛУАТАЦИИ
ATIS
К. Установка влагомаслоотделителя, гидравлического электромагнитного соленоида, пульта управления и гидростанции.

1. Для электрического управления пневматическим 4х-стоечным подъёмником (См. Рис. 28).


Рис. 28

ИНСТРУКЦИЯ ПО ЭКСПЛУАТАЦИИ

ATIS

L. Установка Гидравлической системы (См. Рис. 29).

Важно: Масляные шланги и трубка возврата масла, соединенные с масляным цилиндром, должны проходить над тросом, и впускной клапан цилиндра должен быть повернут вверх, чтобы шланги не были поцарапаны тросом.

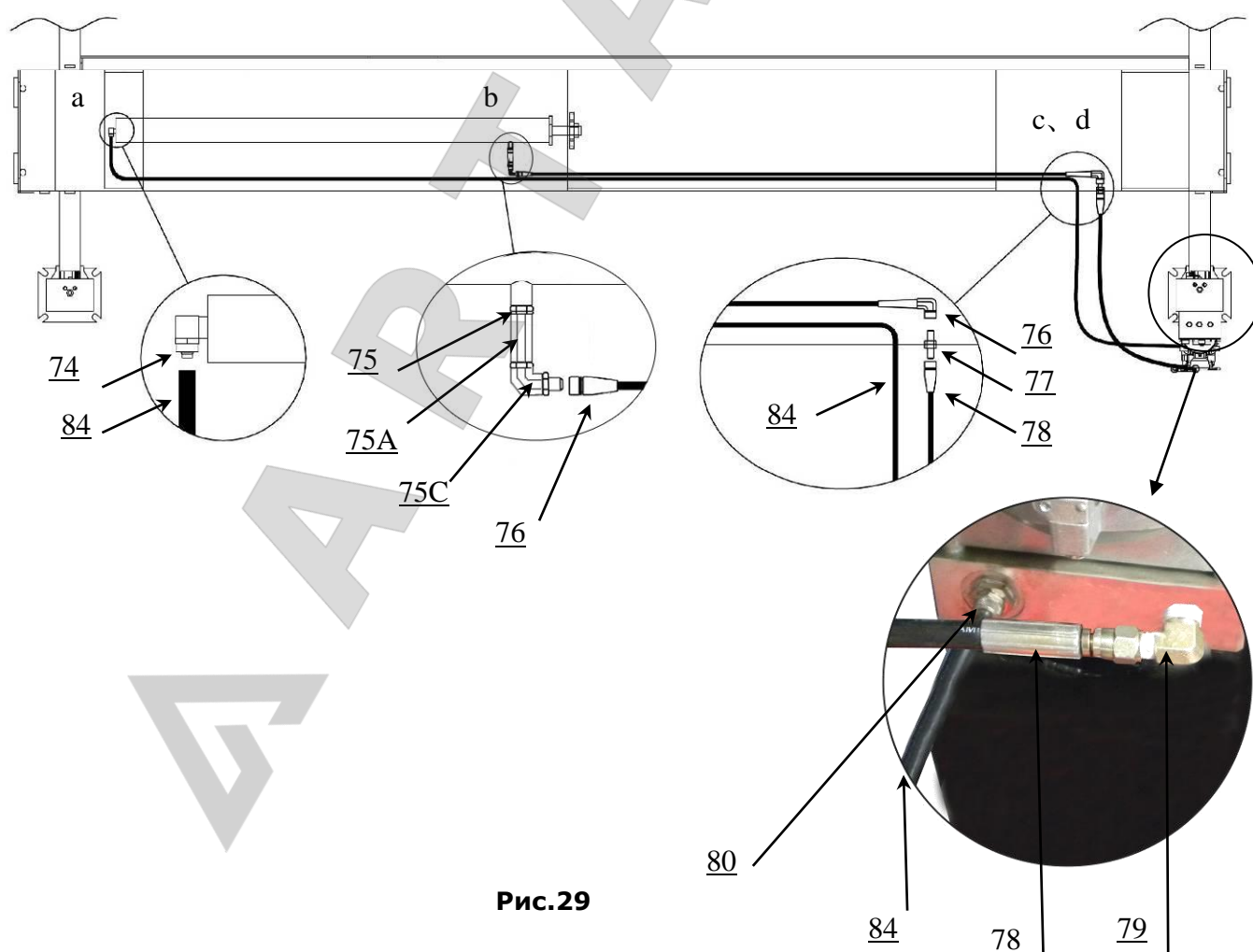
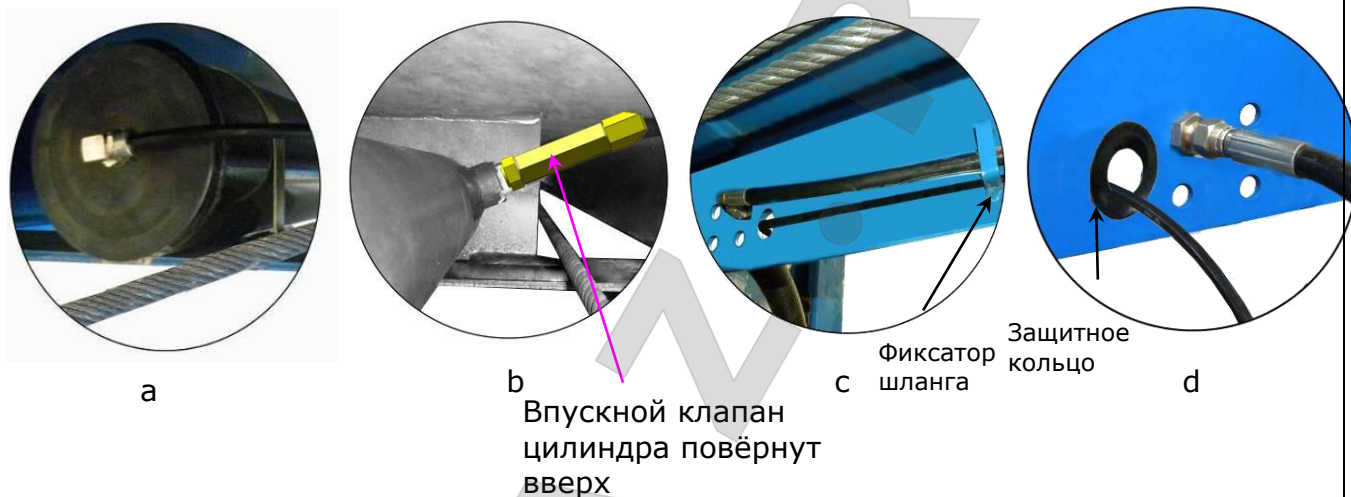


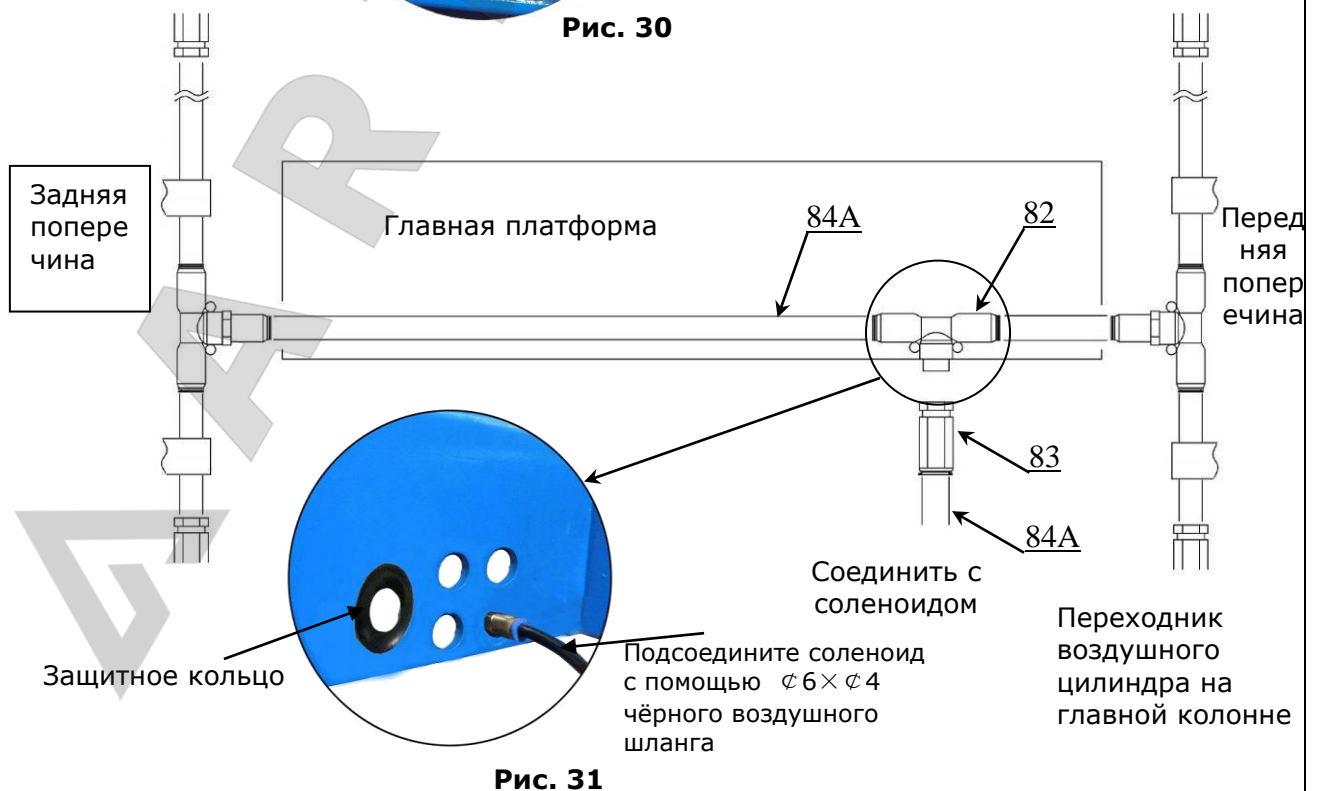
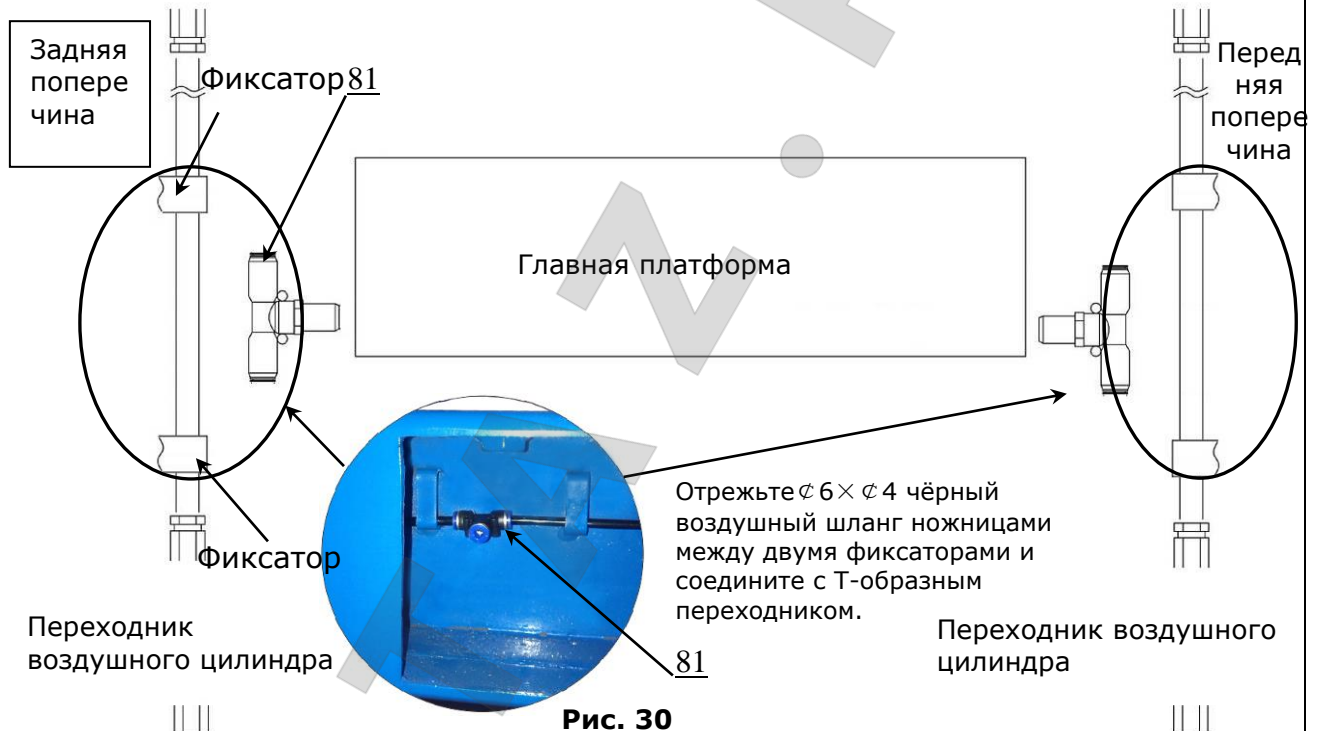
Рис. 29

ИНСТРУКЦИЯ ПО ЭКСПЛУАТАЦИИ

ATIS

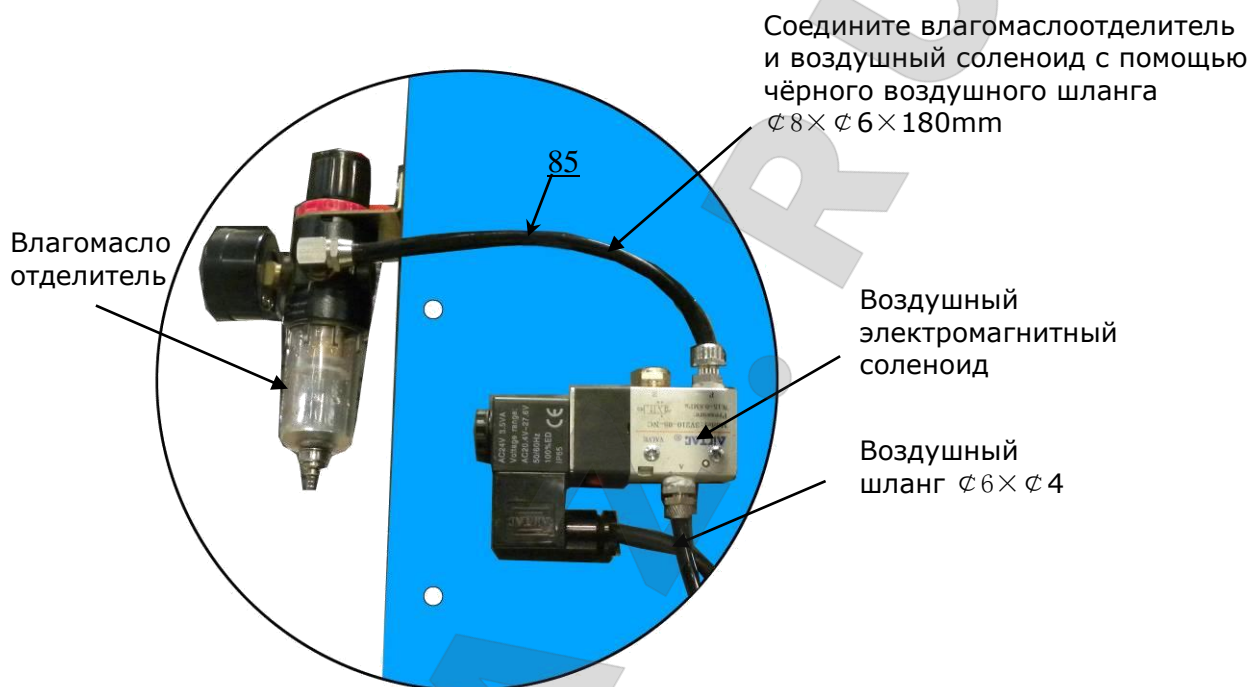
М. Установка воздушной системы

1. Отрежьте $\phi 6 \times \phi 4$ чёрный воздушный шланг ножницами между двумя фиксаторами, затем соедините с Т-образным переходником. (См. Рис. 30).
2. Соедините передние и задние цилиндры к поперечным балкам используя $\phi 6 \times \phi 4$ чёрный шланг (См. Рис. 31).
3. Соедините соленоид с помощью $\phi 6 \times \phi 4$ чёрного шланга (См. Рис. 32).

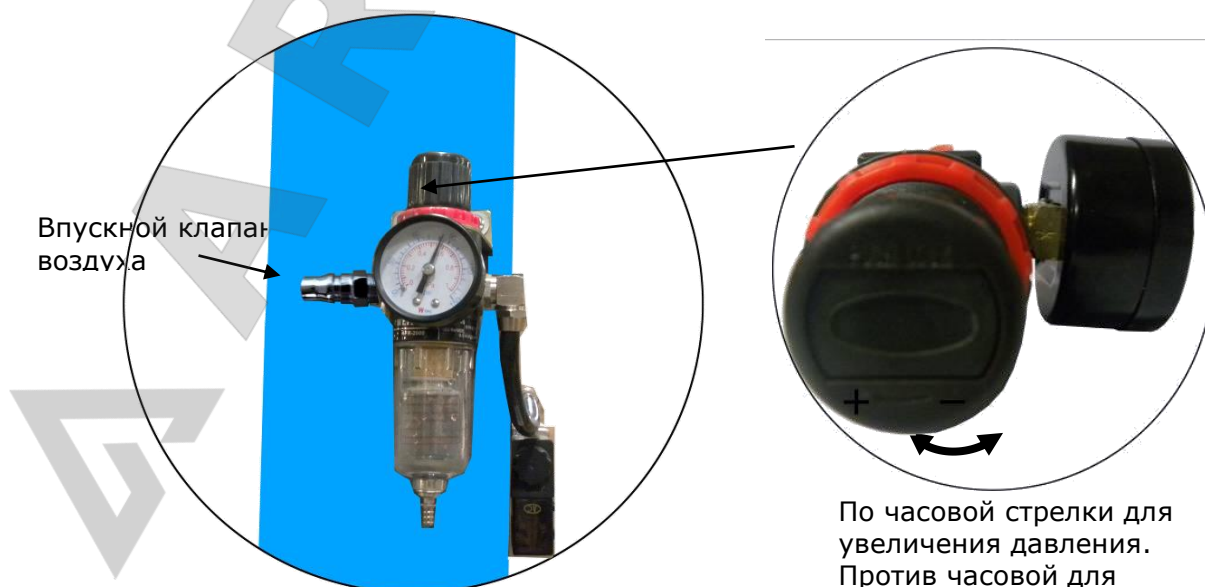


ИНСТРУКЦИЯ ПО ЭКСПЛУАТАЦИИ
ATIS

4. Соедините влагомаслоотделитель и воздушный соленоид с помощью воздушного шланга (См. Рис. 32).


Рис. 32

5. Соедините впускной клапан (давление воздуха 5kg/cm²- 8kg/cm²), регулировка давления воздуха влагомаслоотделителя в пределах 0.4 - 0.6MPa (См. Рис. 33).

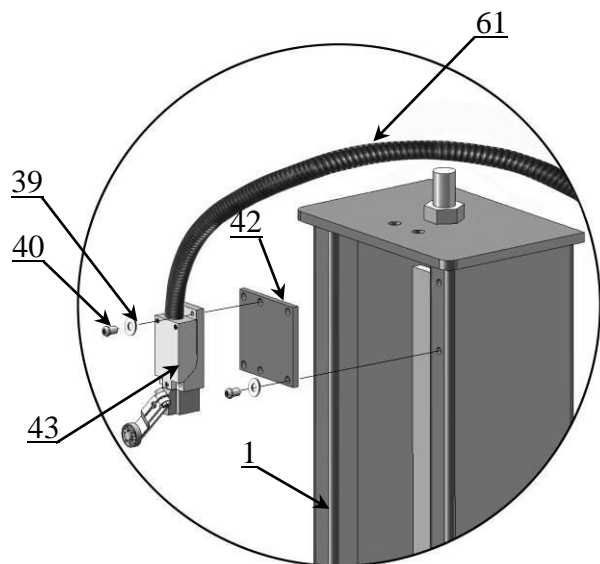

Рис. 33

ИНСТРУКЦИЯ ПО ЭКСПЛУАТАЦИИ

ATIS

Н. Установка электрической системы

1. Установка верхнего концевика (См. Рис. 34)



Соедините 11 # & 12 # (NC) концевика с терминалами 3# & 5# пульта управления

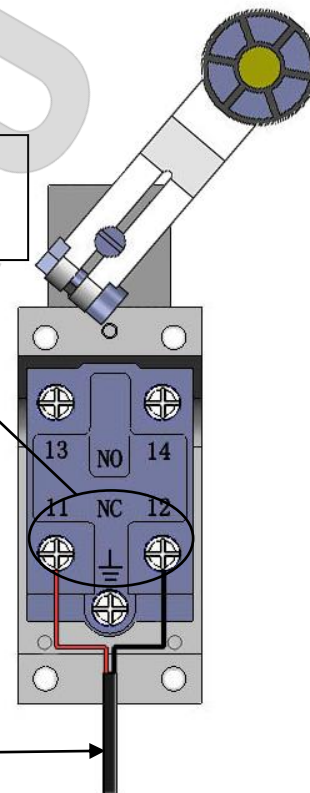
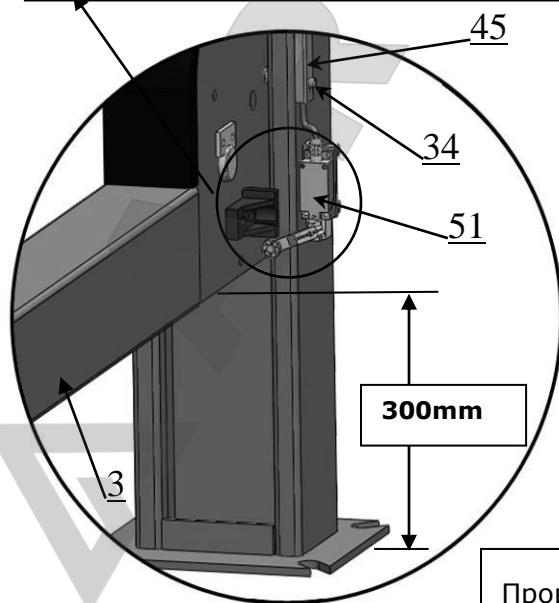


Рис. 34

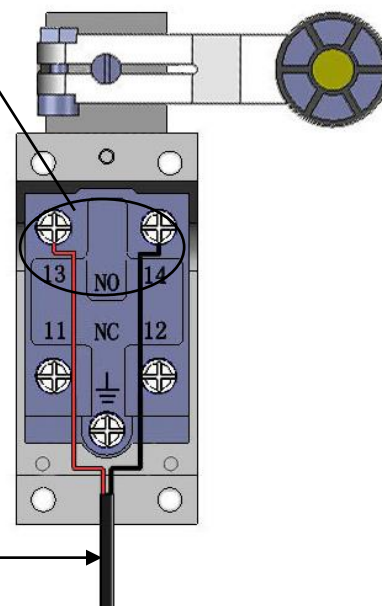
Провод верхнего концевика O,C

2. Установка нижнего звукового концевика (См. Рис. 35)

Когда поперечина опускается до 300mm, ползунок упрётся в подвижную часть концевика, и остановит подъёмник.



Соедините 13# & 14# (NO) концевика с терминалами 8# & 10# пульта управления

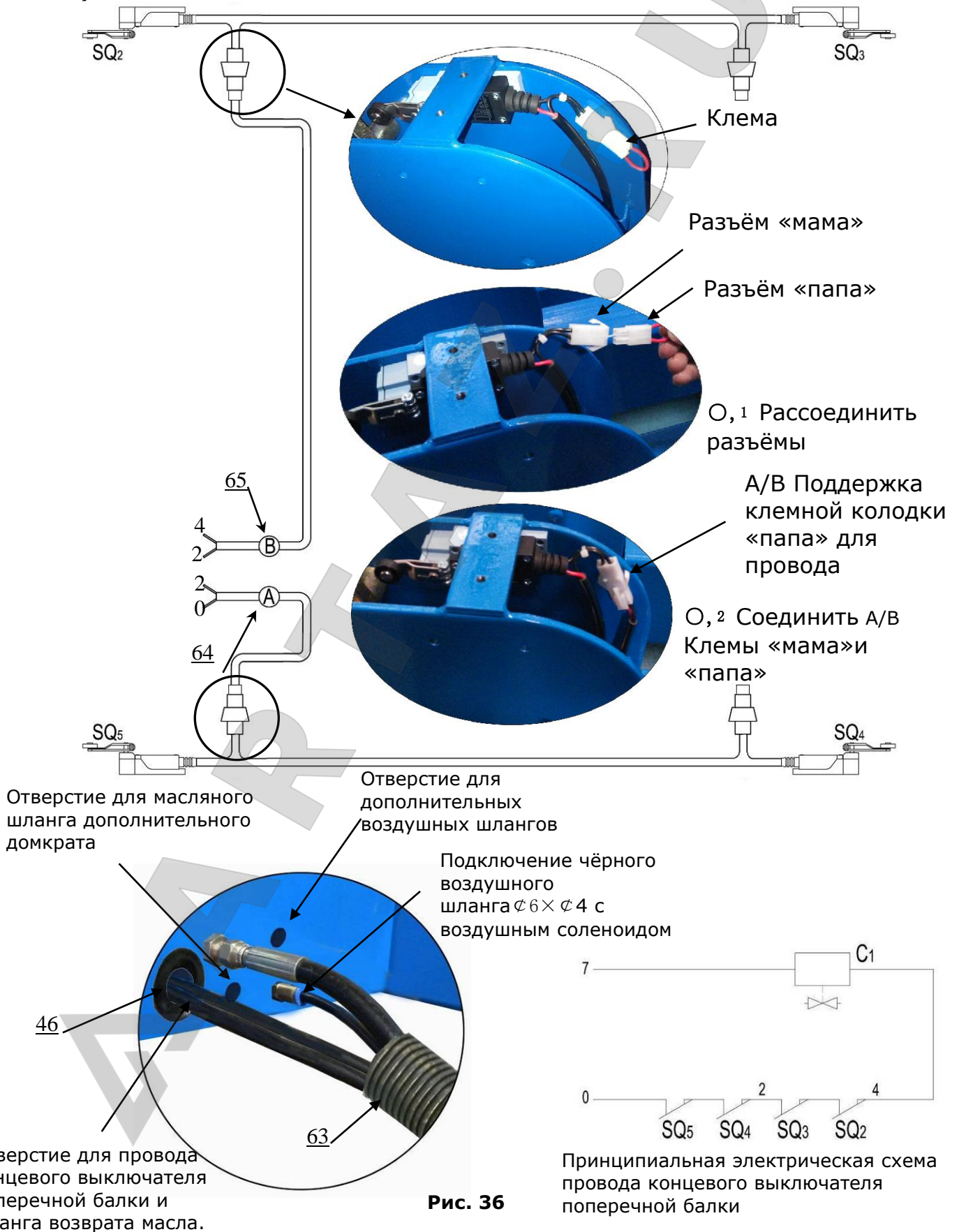


Провод нижнего концевика O,D

Рис. 35

ИНСТРУКЦИЯ ПО ЭКСПЛУАТАЦИИ
ATIS

3. Соедините провод концевого выключателя с пультом управления (См. Рис. 36).


Рис. 36

ИНСТРУКЦИЯ ПО ЭКСПЛУАТАЦИИ

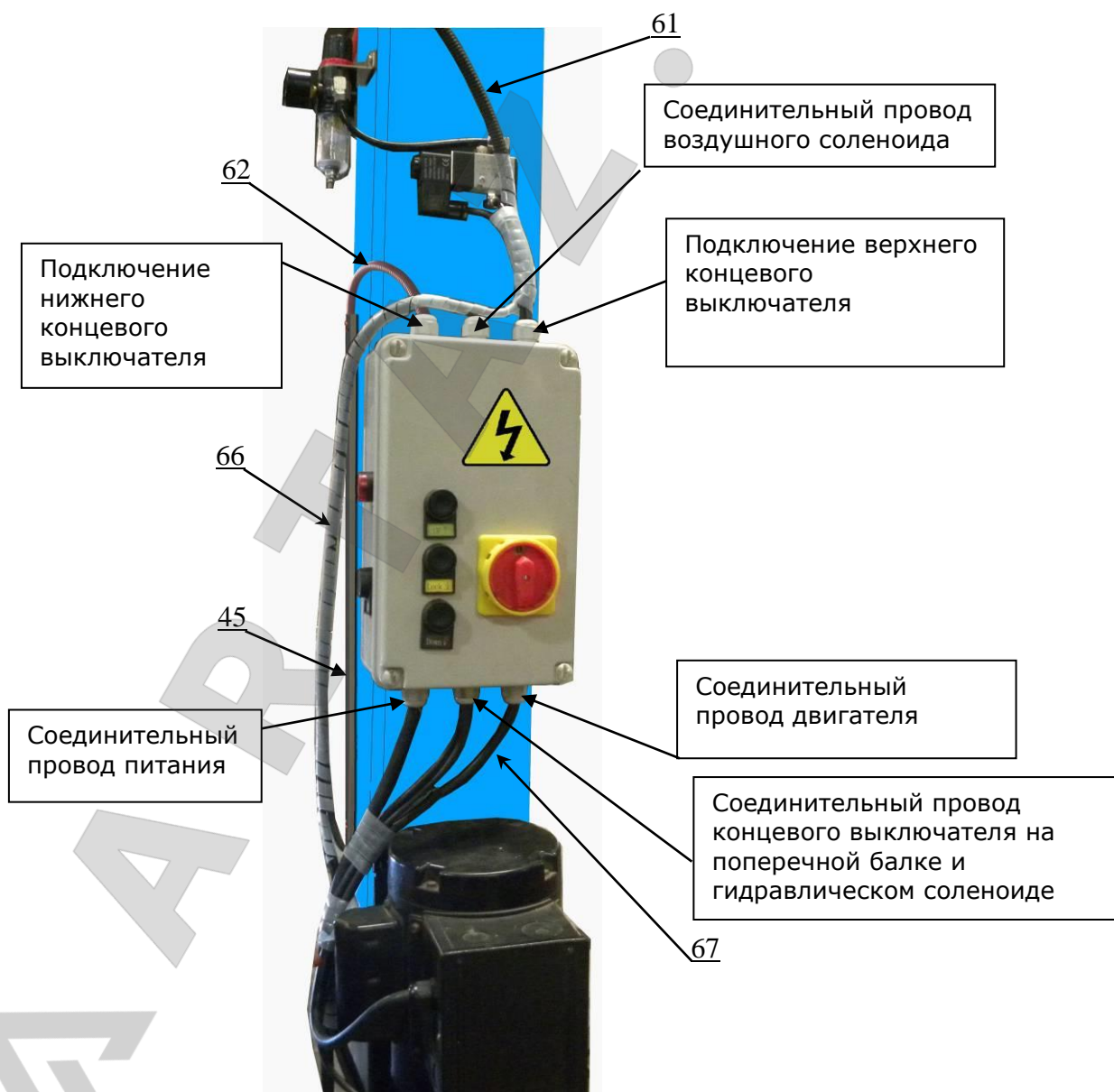
ATIS

4. Соедините провод с пультом управления (См. Рис. 37).

Важно: 1) Спецификация провода концевых выключателя и воздушного соленоида 2×1^2 (Двухжильный провод, размер 1 mm^2)

2) Проводной кабель для питания и двигателя 4×2.5^2 (четырёхжильный провод, размер 2.5 mm^2)

3) Используйте специальную обмотку для фиксации проводов и воздушных шлангов.

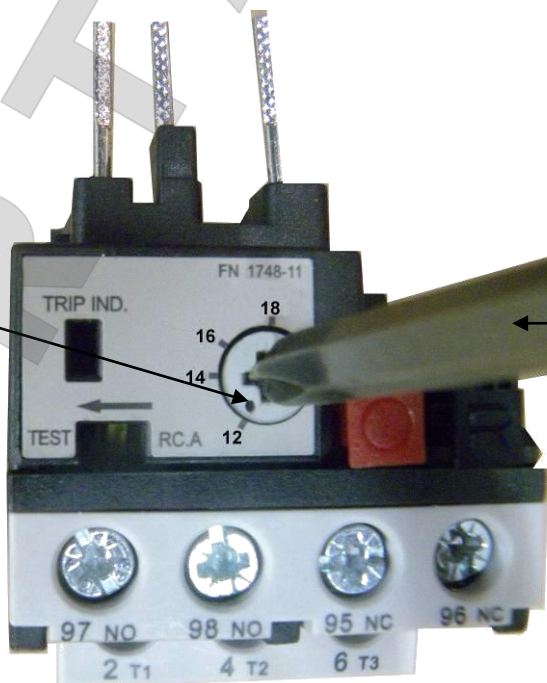


ИНСТРУКЦИЯ ПО ЭКСПЛУАТАЦИИ
ATIS
Рис. 37

5. Регулировка номинального тока теплового реле в блоке управления в соответствии с различными конфигурациями гидростанций. В общем, электрический ток теплового реле должен быть таким же или больше, чем у двигателя. В следующей таблице приведено регулирование номинального тока теплового реле разных гидростанций.

Блок питания	380V 3HP	220V 3HP
Номинальный ток теплового реле	12A	22A

Эта точка показывает текущее номинальное значение тока



Используйте крестовую отвертку для регулировки номинального значения тока теплового реле

Рис. 38

ИНСТРУКЦИЯ ПО ЭКСПЛУАТАЦИИ

ATIS

6. Подключение провода 380V и принципиальная схема.

6.1 Схема подключения проводов в пульте управления (См. Рис. 39).

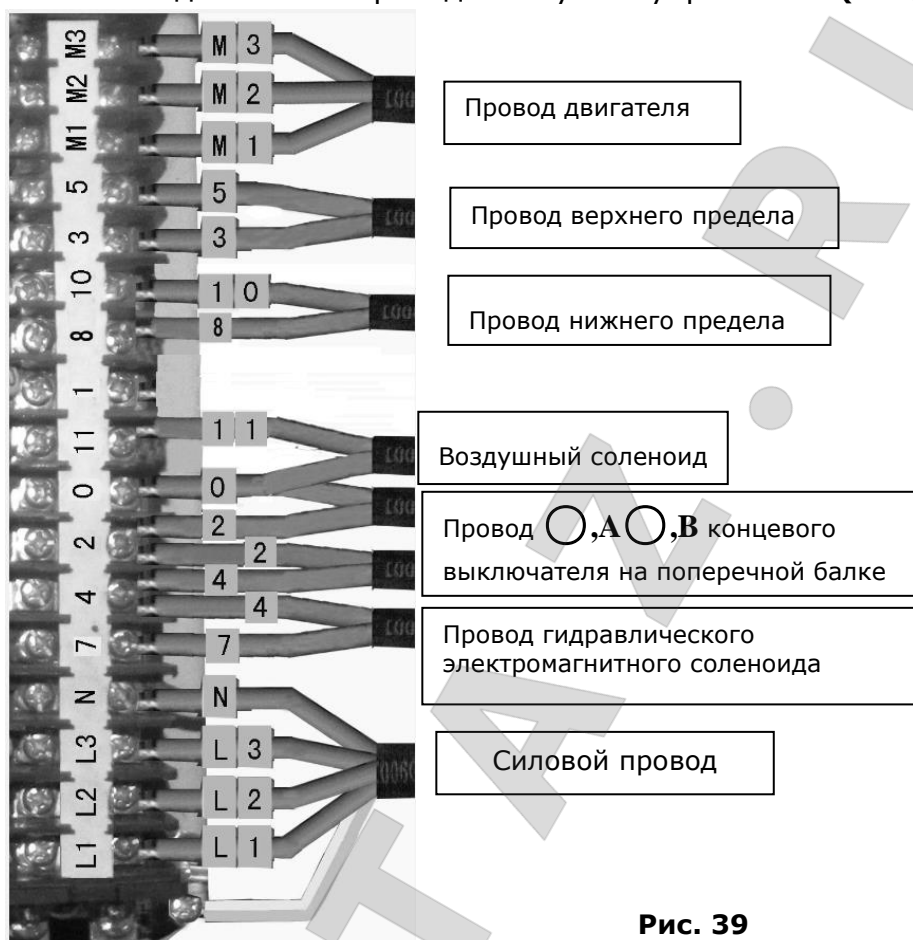


Рис. 39

6.2 Схема подключения проводов двигателя на 380В (См. Рис. 40).

Провода двигателя (M1, M2, M3) подключены к трем проводам в двигателе. Включите питание, нажмите кнопку «UP», если двигатель работает, но подъем не срабатывает, измените подключение проводов.

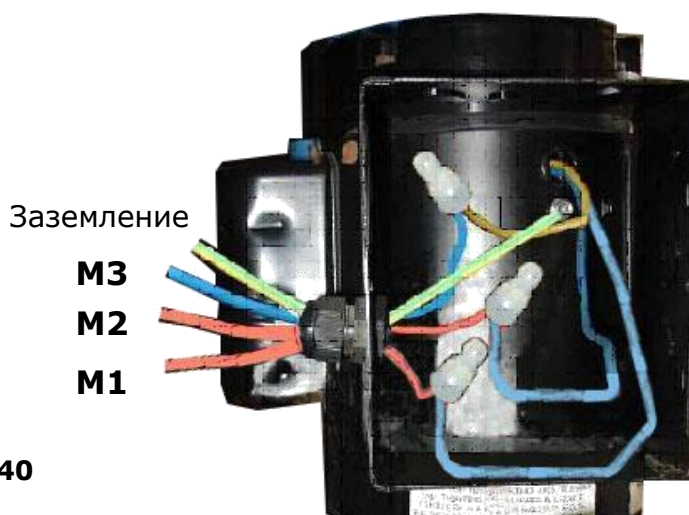
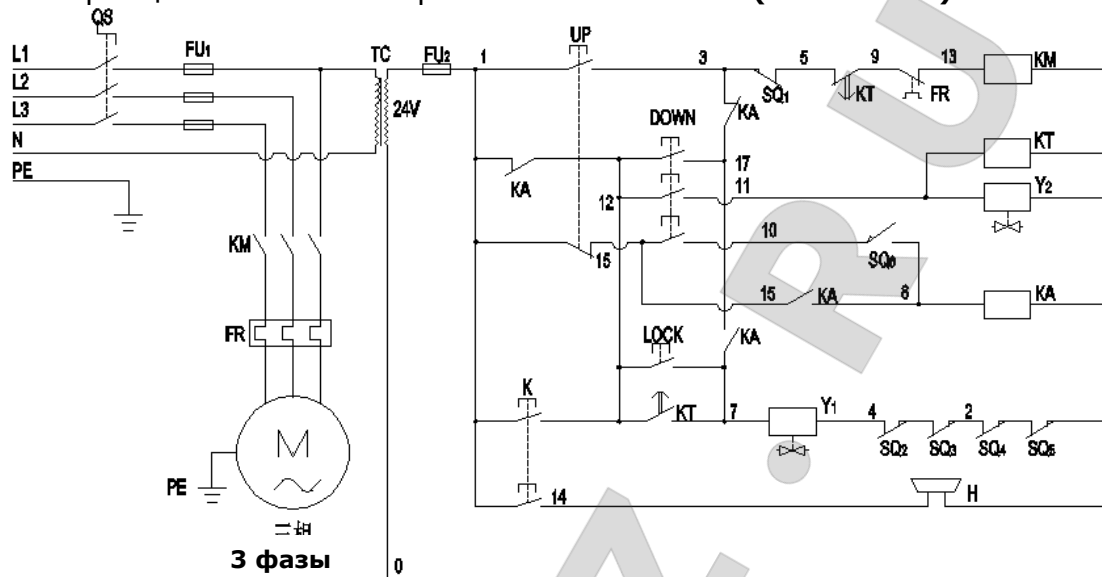


Рис. 40

ИНСТРУКЦИЯ ПО ЭКСПЛУАТАЦИИ
ATIS
6.3 Принципиальная электрическая схема 380В (См. Рис. 41).

Рис. 41
Компоненты схемы

Item	Name	Code	Specification	Item	Name	Code	Specification
1	Power switch	QS	380V AC	10	Push button	Down	triplex
2	Fuse	FU ₁	25A			K	duplex
3	Fuse	FU ₂	3A	11	Push button	LOCK	single
4	AC contactor	KM	24V AC	12	Motor	M	3 phase
5	Time relay	KT	24V AC	13	Transformer	TC	24V AC
6	Limit switch	SQ _(1~6)	10A	14	Thermal relay	FR	12A~18A
7	Air solenoid valve	Y2	24V AC	15	Auxiliary relay	KA	24V AC
8	Hydraulic solenoid valve	Y1	24V AC	16	Alarm	H	24V AC
9	Push button	UP	duplex				

ИНСТРУКЦИЯ ПО ЭКСПЛУАТАЦИИ

ATIS

7. Подключение провода 220V и принципиальная схема

7.1 Схема подключения проводов на пульте управления (См. Рис. 42).

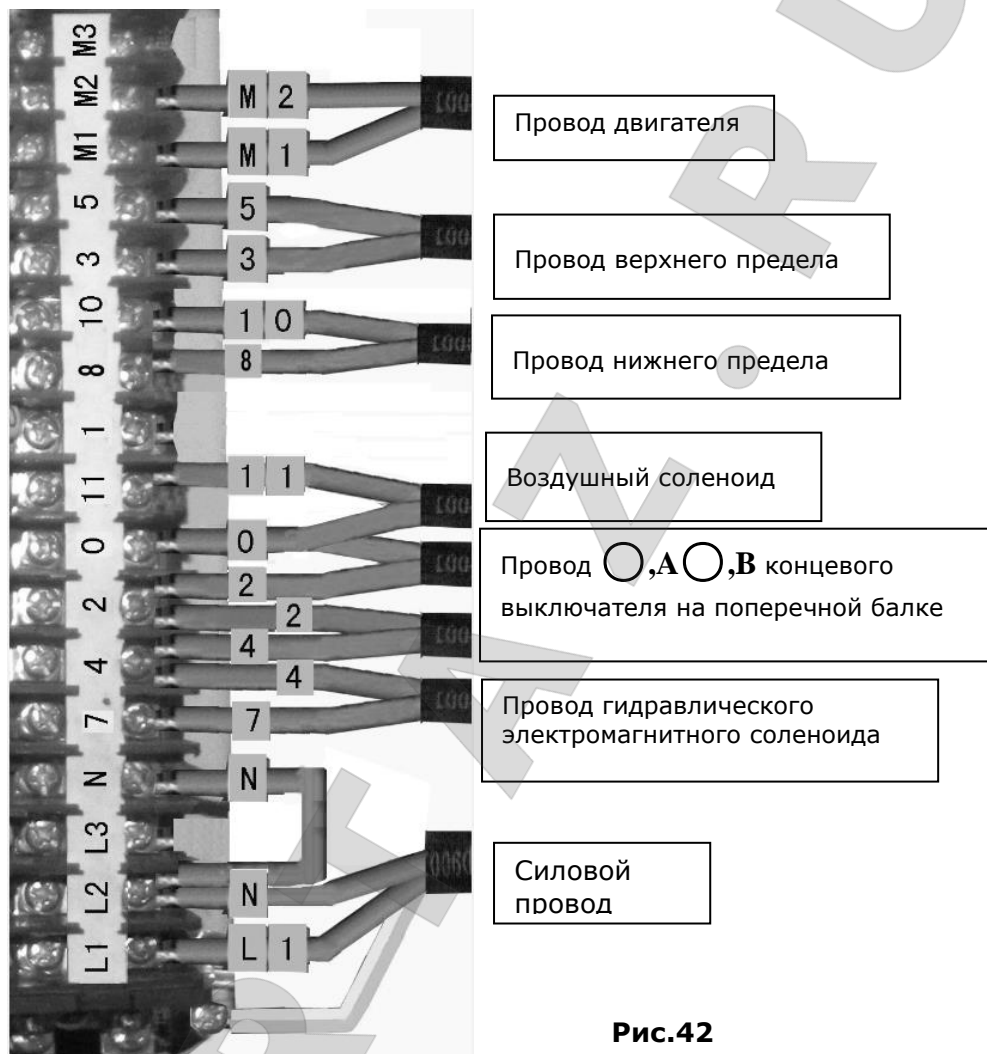


Рис.42

7.2 Проводное соединение гидростанции на 220V (См. Рис. 43).

Провода двигателя (M1, M2) отдельно подключены к двум проводам в двигателе.

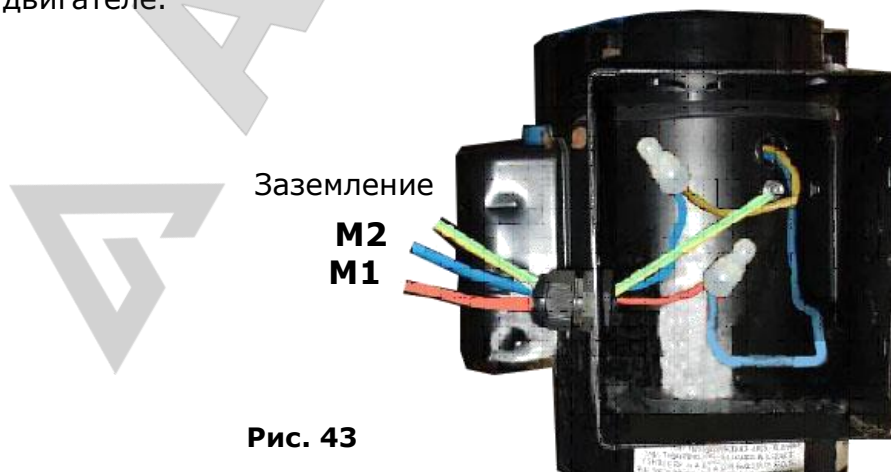
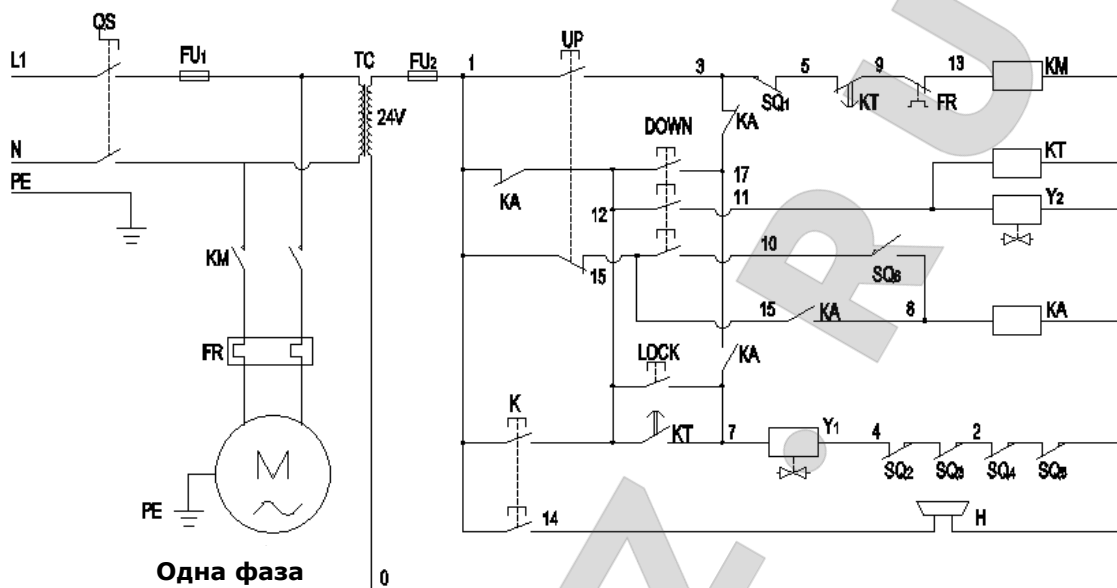
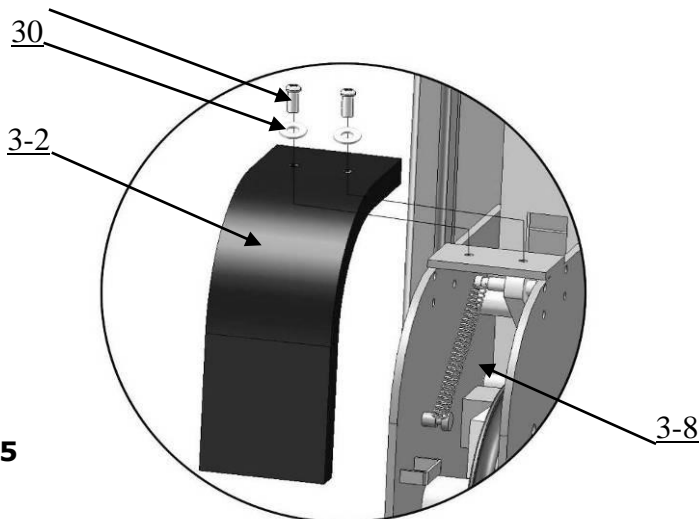


Рис. 43

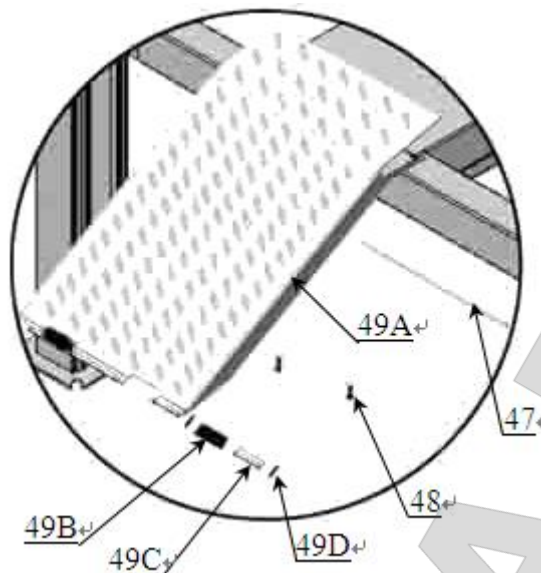
ИНСТРУКЦИЯ ПО ЭКСПЛУАТАЦИИ
ATIS
7.3 Принципиальная электрическая схема на 220V (См. Рис. 44).

Одна фаза
Рис. 44
Компоненты схемы (220V)

Item	Name	Code	Specification	Item	Name	Code	Specification
1	Power switch	QS	380V AC	10	Push button	Down	triplex
2	Fuse	FU ₁	25A			K	duplex
3	Fuse	FU ₂	3A	11	Push button	LOCK	single
4	AC contactor	KM	24V AC	12	Motor	M	Single phase
5	Time relay	KT	24V AC	13	Transformer	TC	24V AC
6	Limit switch	SQ _(1~6)	10A	14	Thermal relay	FR	12A~18A
7	Air solenoid valve	Y2	24V AC	15	Auxiliary relay	KA	24V AC
8	Hydraulic solenoid valve	Y1	24V AC	16	Alarm	H	24V AC
9	Push button	UP	duplex				

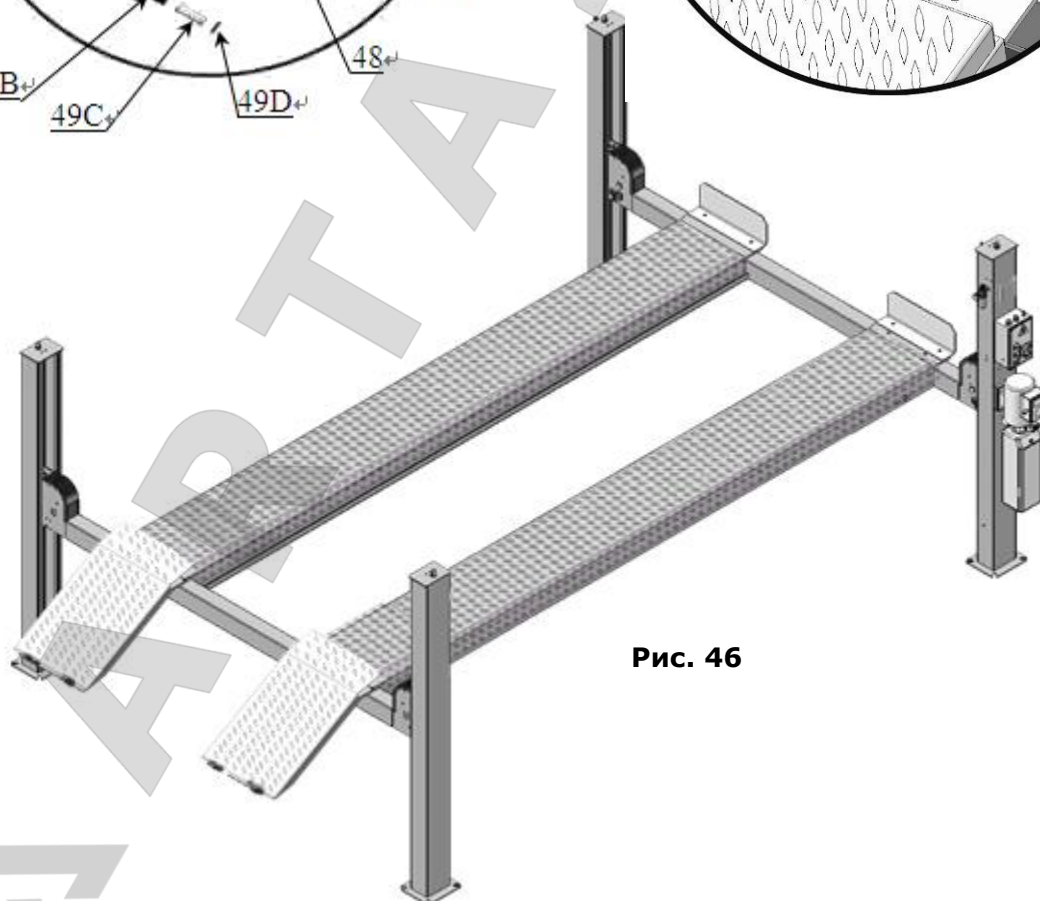
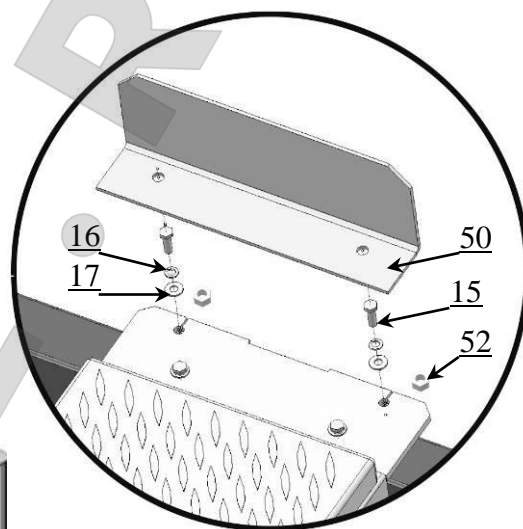
О. Установка пружины и защитного кожуха поперечины (См. Рис. 45)

Рис. 45

ИНСТРУКЦИЯ ПО ЭКСПЛУАТАЦИИ**ATIS****Р. Установка въездных трапов, стопорных ограничителей, стопорных пластин платформы, набора стальных шариков (См. Рис. 46)**

Установка въездного трапа

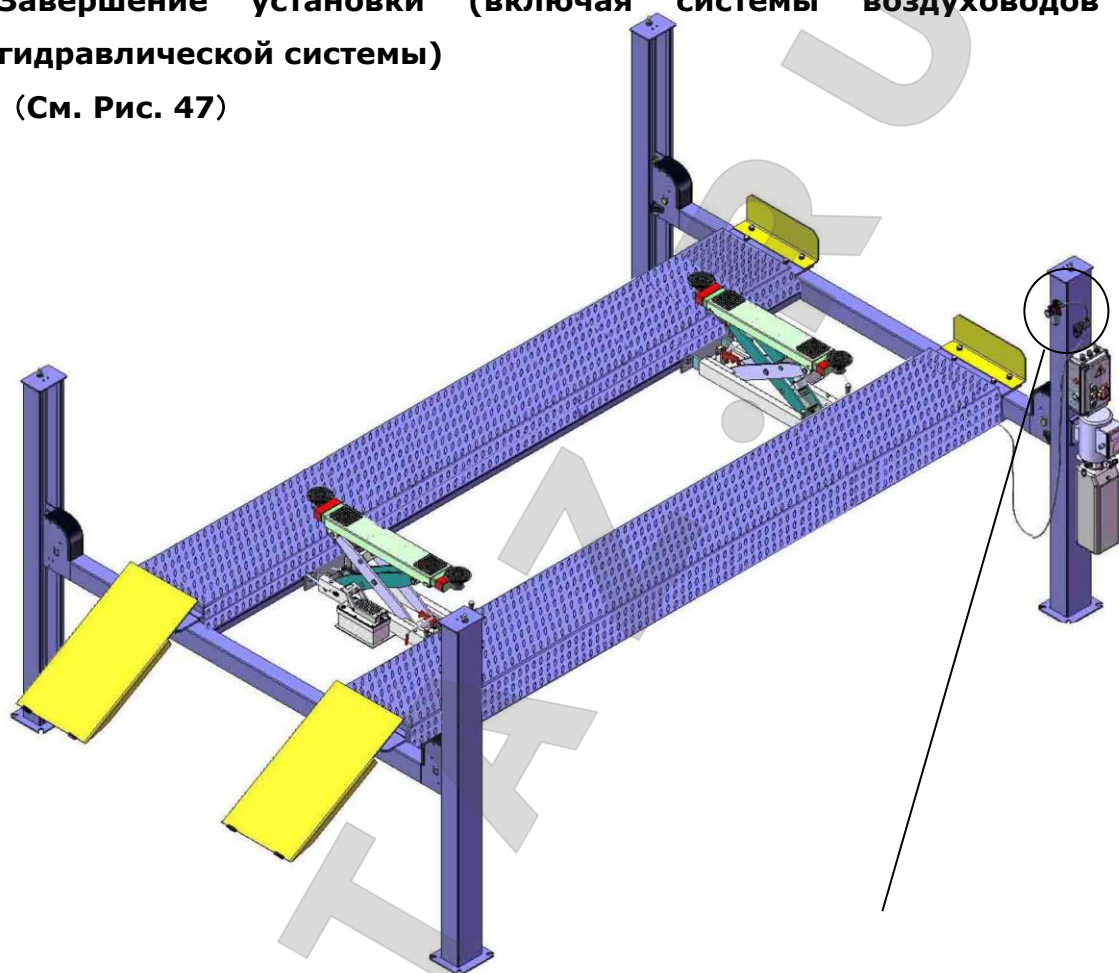


Установка стопорного ограничителя

**Рис. 46**

ИНСТРУКЦИЯ ПО ЭКСПЛУАТАЦИИ**ATIS****Q. Установка опциональных комплектов воздушных шлангов****1 Завершение установки (включая системы воздухопроводов и гидравлической системы)**

(См. Рис. 47)

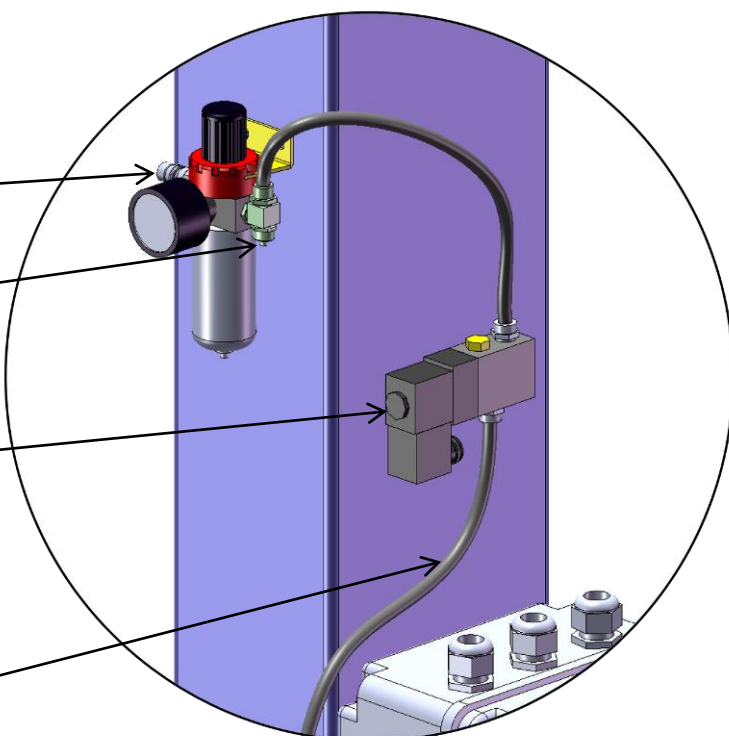


Подключение источника воздуха

Соединительные комплекты воздушных шлангов

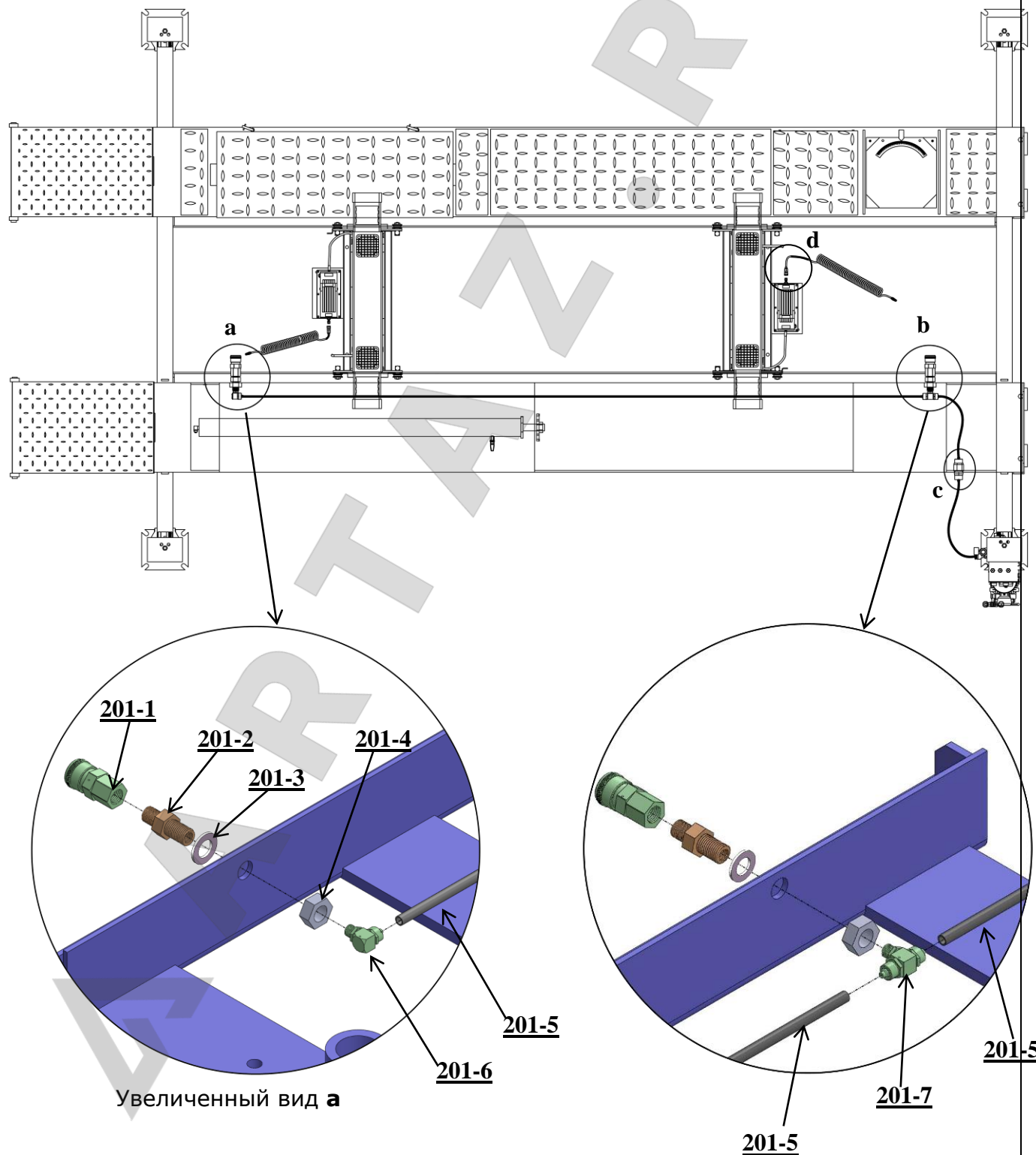
Гидравлический электромагнитный соленоид

Шланг пневматического цилиндра поперечной балки

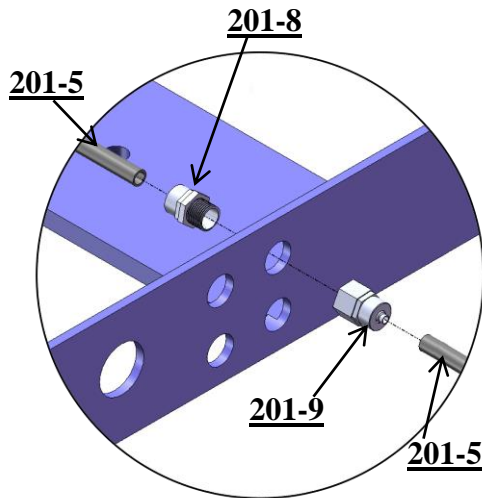
**Рис. 47**

ИНСТРУКЦИЯ ПО ЭКСПЛУАТАЦИИ**ATIS****2. Установка комплектов воздушных шлангов**

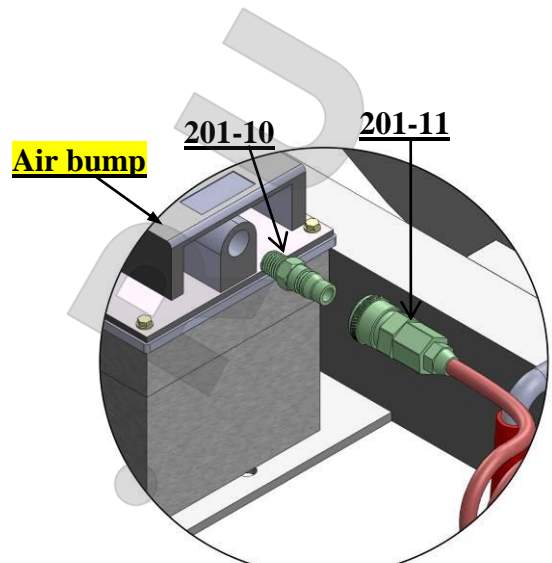
2.1 Установите чёрный воздушный шланг $\phi 8 \times \phi 6$ (Вырезанный установщиком) и переходники, как на Рис.48.

**Рис. 48**

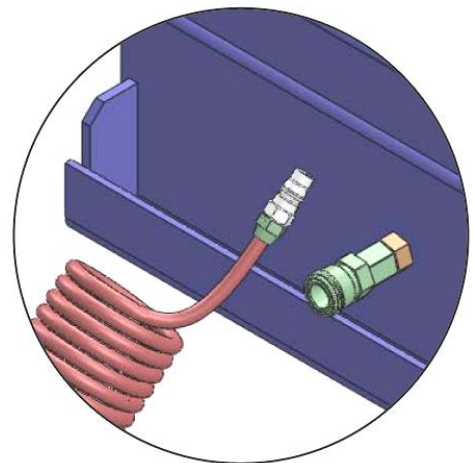
Увеличенный вид б

ИНСТРУКЦИЯ ПО ЭКСПЛУАТАЦИИ**ATIS**Увеличенный вид **с**

Все шланги воздушные, масляные, установлены так же, как указано выше в руководстве, связаны между собой и проходят через защитный пластиковый шланг (гофру).



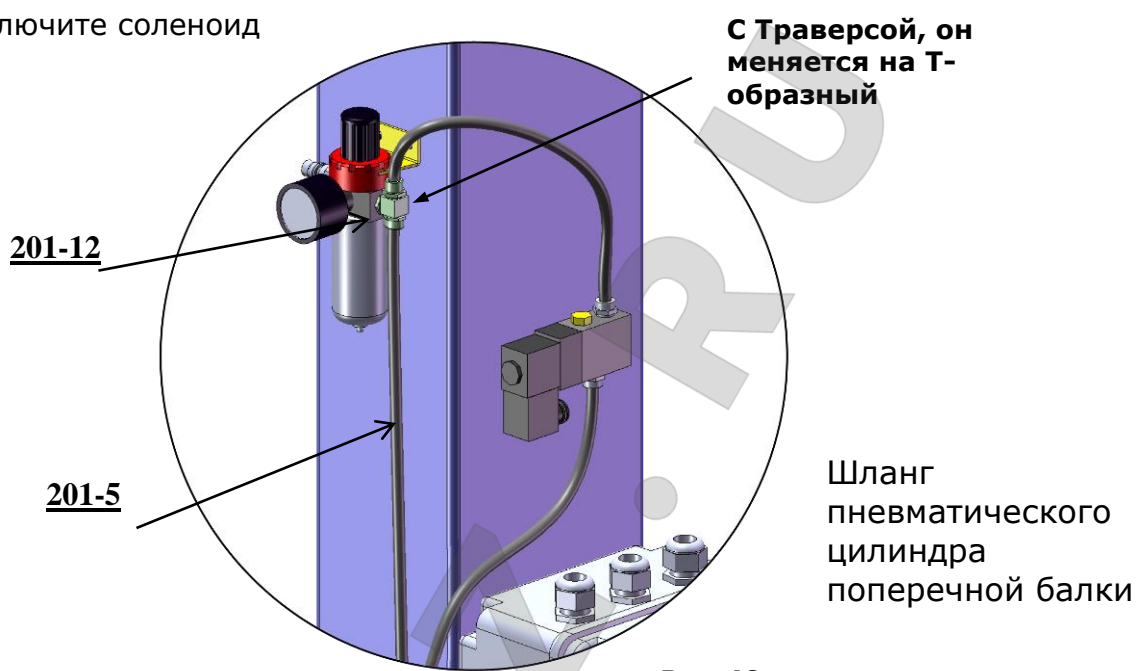
Пружинный воздушный шланг соединяется с фитингом отбойника на траверсе.

Увеличенный вид **d**

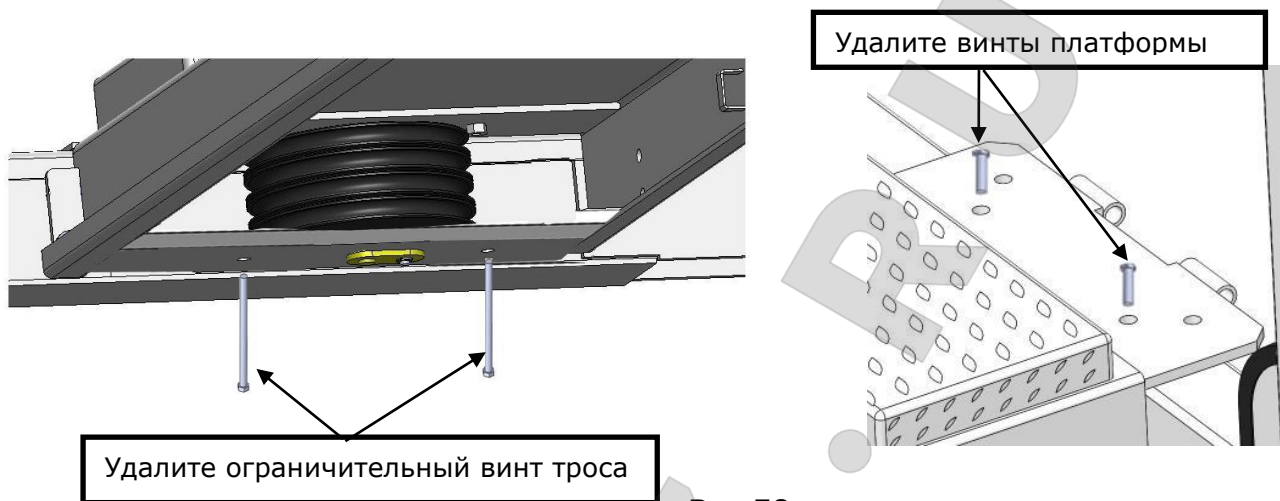
Другая сторона воздуховода пружины, обозначенная как **d**, соединена с фитингом, установленным на платформе.

ИНСТРУКЦИЯ ПО ЭКСПЛУАТАЦИИ
ATIS

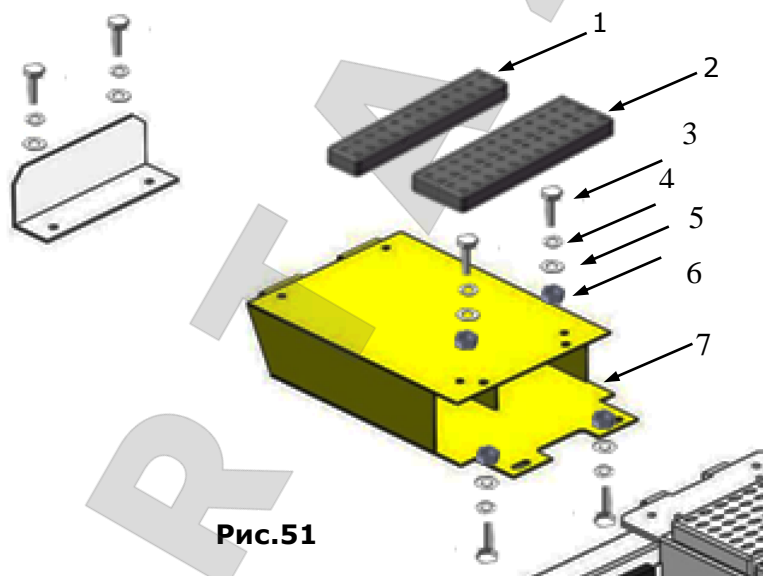
2.2 Подключите соленоид


3. Connect air source fro Jack.
Airline kit part list(opinion)

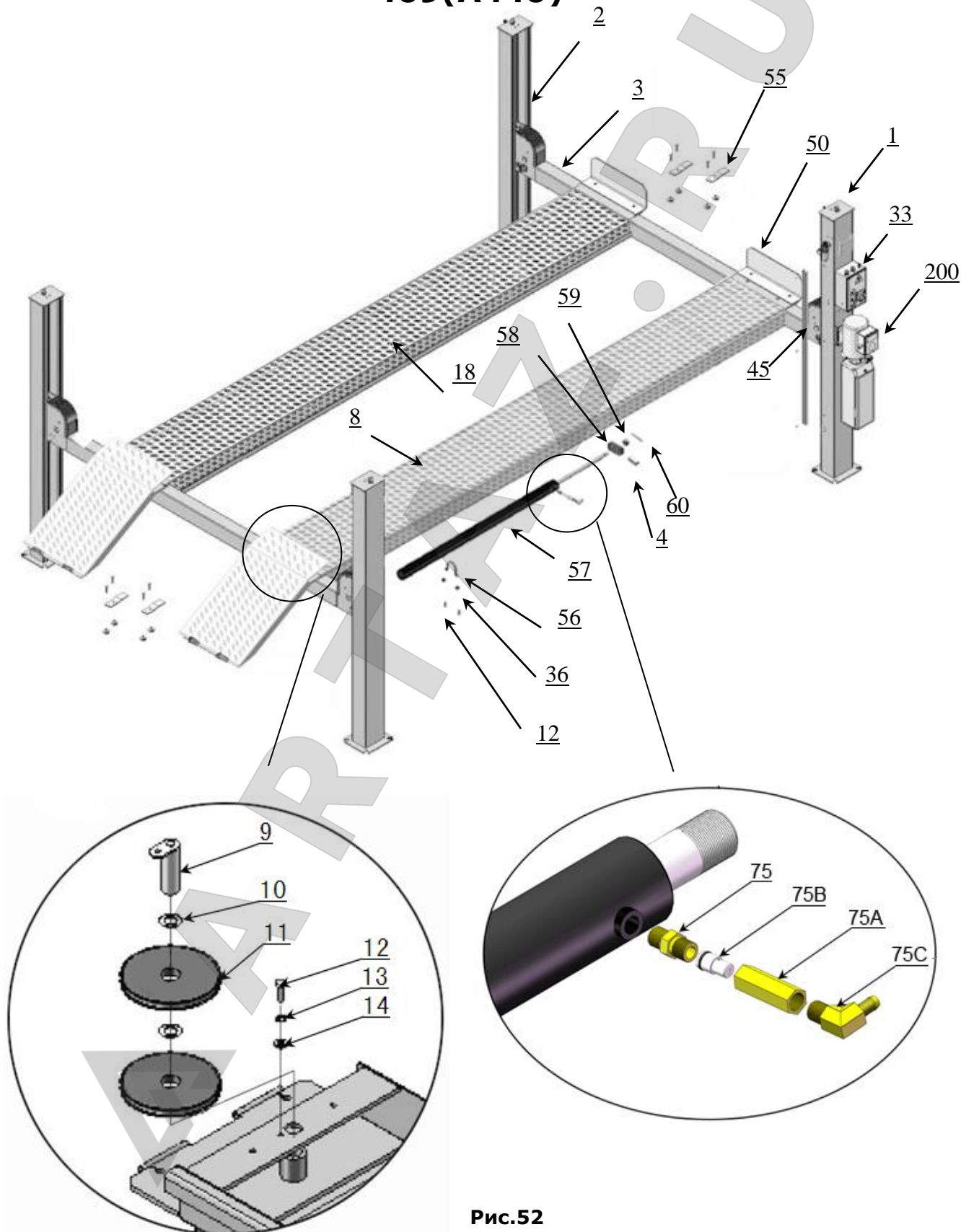
No	Part no	Name	QTY
201-1	1061K090	C type quick fitting	2
201-2	1061K091	Air hose fitting	2
201-3	10430010	φ14 Washer	2
201-4	1061K092	Outer hex nut	2
201-5	10209136A	Air hose	1
201-6	1061K094	90° fitting	1
201-7	1061K093	T fitting	1
201-8	10430011	Spiral fitting	1
201-9	10430012	Spiral fitting	1
201-10	10420146	Quick fitting	2
201-11	10520065A	Elastic fitting	2
201-12	10430013	T fittings	1
	1061K070A	belt	2

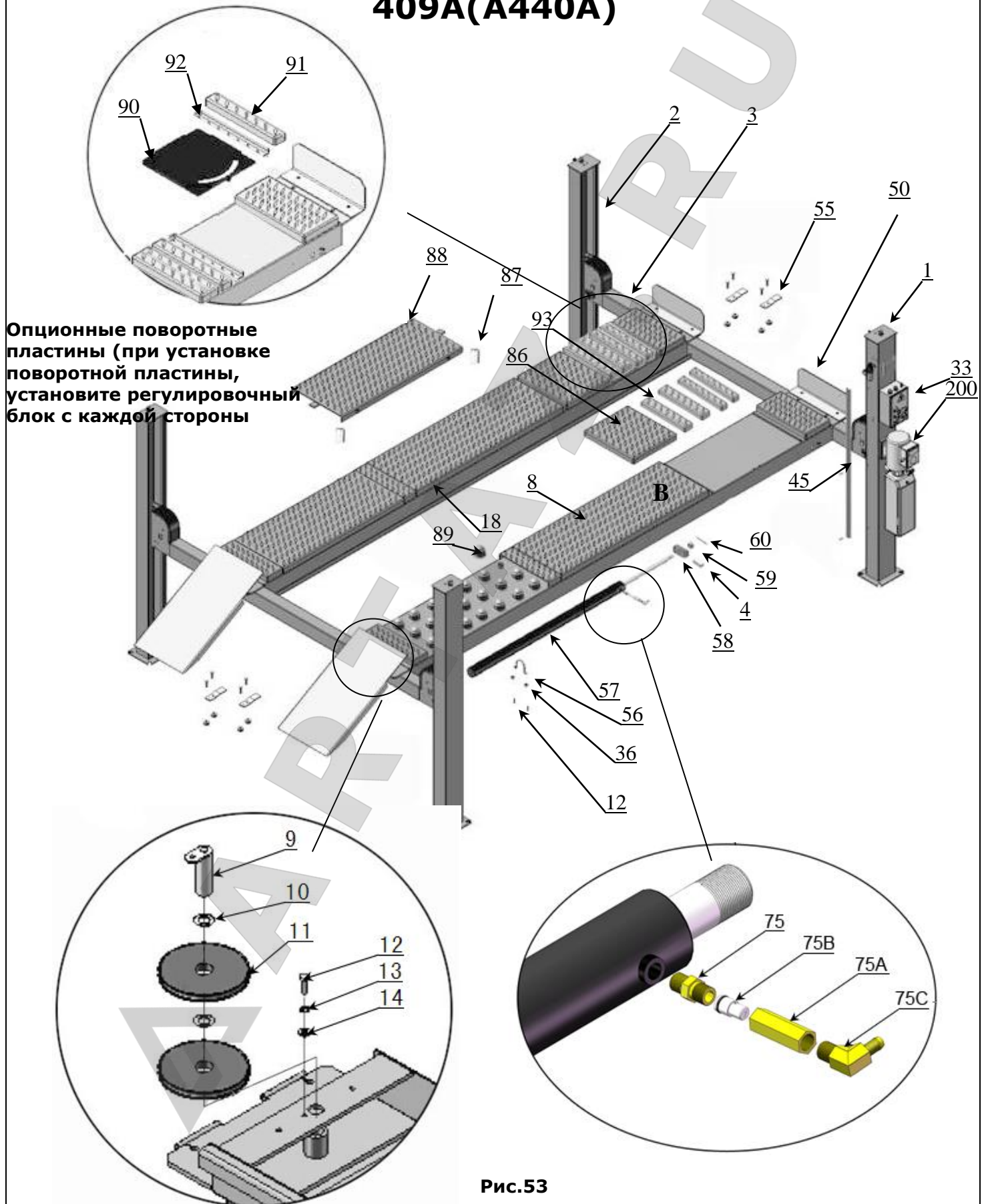
ИНСТРУКЦИЯ ПО ЭКСПЛУАТАЦИИ
ATIS
Р. Инструкция по установке удлинителей платформ (опция)

Рис.50

Установите удлинители платформы на платформу и верните все снятые винты. (Рис.51)


Рис.51

Item	Part#	Description	Qty.		Note
			409 (A440)	409A (A440A)	
1	11440082	Turnplate adjusting block(No.2)	0	2	
2	11420711	Plate cover	0	2	
3	10209066	Hex nut	8	8	
4	10510045	Hex screw	8	8	
5	10420137	Spring washer	8	8	
6	10420029	Washer	8	8	
7	1143040	Extension platform	2	2	

ИНСТРУКЦИЯ ПО ЭКСПЛУАТАЦИИ**ATIS****IV. Разобранный вид****409(A440)****Рис.52**

ИНСТРУКЦИЯ ПО ЭКСПЛУАТАЦИИ**ATIS****409A(A440A)**



ИНСТРУКЦИЯ ПО ЭКСПЛУАТАЦИИ

ATIS

Item	Part#	Description	Qty.		Note
			409 (A440)	409A (A440A)	
1	11420011A	Powerside column assy	1	1	
2	11420002	Offside column assy	3	3	
3	10420252	Cross beam assy	2	2	
4	10420239	Limit Slider	1	1	
5	10209059	Anchor bolt	16	16	
6	11410022	Safety ladder	4	4	
7	10420175A	Outer hex nut	16	16	
8	11420218	Powerside platform assy	1	0	
	11430003		0	1	
9	11420022A	Pulley pin assy	2	2	
10	10420023A	Washer	12	12	
11	11420024B	Pulley	10	10	
11A	10420132A	Pulley bush	10	10	
12	10209043	Outer hex bolt	12	12	
13	10209034	Spring washer	2	2	
14	10420144	Washer	2	2	
15	10420030	Outer hex bolt	12	12	
16	10420137	Spring washer	12	12	
17	10420029	Washer	12	12	
18	11420219	Offside platform assy	1	0	
	11430001		0	1	
19	10600015	Inner hex bolt	4	4	
20	10420145	Oil-water Separator	1	1	
21	10420146	Straight Fitting for Air Line	1	1	
22	10209009	Cup Head Bolt	6	6	
23	10420076	90° Fitting for Air Line	1	1	
24	10201034	Bleeding Plug	1	1	
25	10420147	Straight Fitting for Air Line	1	1	
26	10420077	Air Solenoid Valve	1	1	
27	10420148	Washer	2	2	
28	10420149	Cup Head Bolt	2	2	
29	11420150	Cover of Air Solenoid Valve	1	1	
30	10420045	Washer	28	28	
31	10420151	Straight Fitting for Air Line	1	1	
32	10420018	Self lock nut	6	6	
33	10420016	Control box	1	1	





ИНСТРУКЦИЯ ПО ЭКСПЛУАТАЦИИ

ATIS

Item	Part#	Description	Qty.		Note
			409 (A440)	409A (A440A)	
34	10420153	Cup Head Bolt	9	9	
200	81523001 /81523002	Power unit(electric)	1	1	
36	10209005	Self lock nut	14	14	
37	10209004	Plastic ring	8	8	
38	10209003	Outer hex bolt	4	4	
39	10420152	Washer	18	18	
40	10206011	Cup Head Bolt	18	18	
41	10420251	Cross beam limit switch assy.	2	2	
42	11420010A	Fixing Plate For Limit Switch	1	1	
43	10420225	High limit switch assy.	1	1	
44	11420203	Limit switch fixing plate	1	1	
45	11420204	Wire protective cover	1	1	
46	10420156	Protecting Rubber Ring	1	1	
47	11420004	Pin for Drive-in Ramp	2	2	
48	10420005	Inner hex fixing bolt	4	4	
49A	11420003	Ramp assy	2	2	
49B	10620063	Ramp roller	4	4	
49C	11620043	Ramp roller pin	4	4	
49D	10209010	Shaft with spring	8	8	
50	11420031	Stop plate	2	2	
51	10420226	Low limit switch assy	1	1	
52	10209066	Outer hex nut	4	4	
55	11420007	Platform Lock Plate	4	4	
56	11410090	Fixing Ring For Oil Cylinder	1	1	
57	10410081	Cylinder	1	1	
58	11420626	Cable connecting plate	1	1	
59	10420014	Outer hex nut	1	1	
60	10201005	Split Pin	1	1	
60A	10209056	Self-lock nut	4	4	
60B	10420217	Cable Limit Pin	4	4	
61	10420009A	Protecting Plastic Hose	1	1	
62	10420009B	Protecting Plastic Hose	1	1	
63	10420016B	Protecting Plastic Hose	1	1	
64	10420249	Wire Cable A	1	1	
65	10420250	Wire Cable B	1	1	
66	10420168	White Winding Tape	1	1	



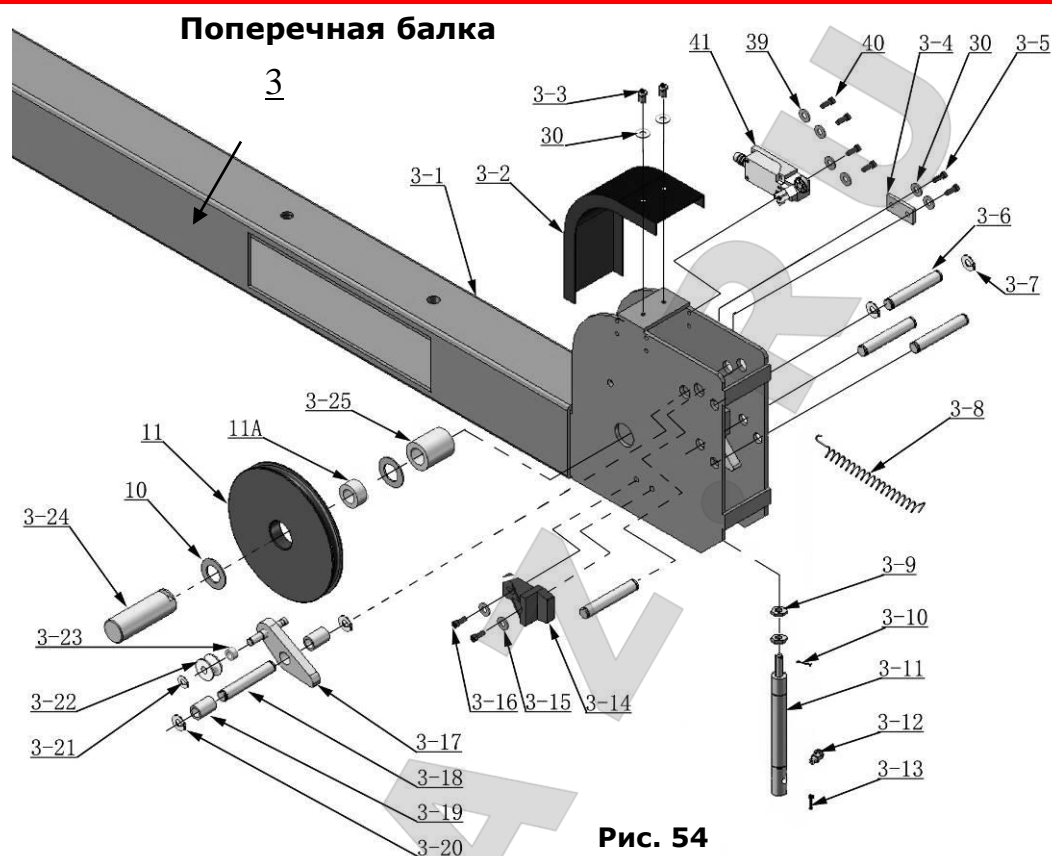


ИНСТРУКЦИЯ ПО ЭКСПЛУАТАЦИИ

ATIS

67	10420016A	Wire cable	1	1	
68	10420205	Wire cable	2	2	
69	10420500	Part box	1	0	
	10430500		0	1	
Item	Part#	Description	Qty.		Note
			409 (A440)	409A (A440A)	
70	10420273	No.① Cable	1	1	
71	10420274	No.② Cable	1	1	
72	10420272	No.③ Cable	1	1	
73	10420271	No.④ Cable	1	1	
74	10420166	90° fitting	1	1	
75	10420243	Fitting	1	1	
75A	10420245	Fitting	1	1	
75B	10209119	Compensation Valve	1	1	
75C	10201020	90° Fitting	1	1	
76	10420246	Oil hose	1	1	
77	10420120	Extended Straight Fitting (with Nut)	1	1	
78	10207026	Oil Hose	1	1	
79	10209060	90° fitting for power unit	1	1	
80	10420095	Straight Fitting	1	1	
81	10420124	T-Fitting For Air Line	2	2	
82	10420242	T-Fitting For Air Line	1	1	
83	10420241	Straight Fitting For Air Line	1	1	
84	10420195	Oil return hose	1	1	
84A	10420131A	Air hose	1	1	
85	10420167	Black air hose	1	1	
86	11430004	Plate for Adjustable Turnplate	0	2	
87	11430006	Pin For Slip Plate	0	4	
88	11430007	Slip Plate	0	2	
89	10420157	Steel Ball Set	0	42	
90	10420158	Turn plate	0	2	
91	11480033	Turn plate adjusting block	0	4	
92	11480045	Turnplate adjusting block(No.1)	0	4	
93	11440082	Turnplate adjusting block(No.2)	0	4	
94	10620065	Shim(2mm)	20	20	
	10201090	Shim(1mm)	20	20	

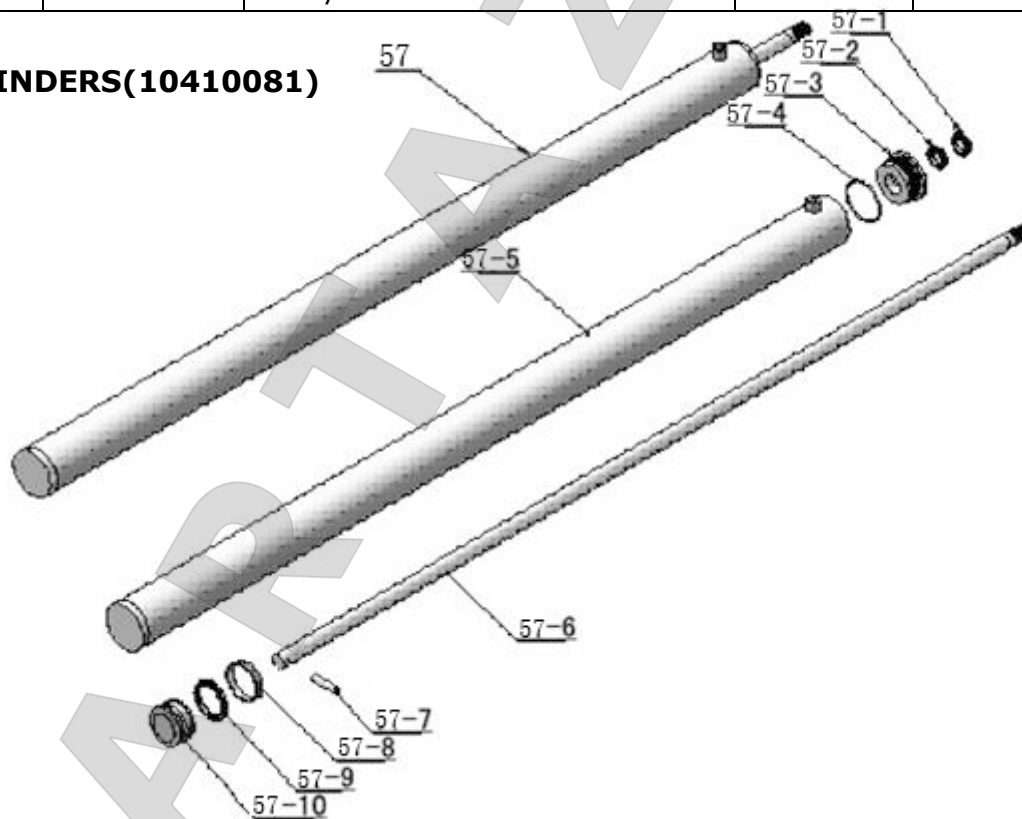


ИНСТРУКЦИЯ ПО ЭКСПЛУАТАЦИИ
ATIS

Рис. 54
Перечень деталей поперечной балки

Item	Part#	Description	Qty.		Note
			409 (A440)	409A (A440A)	
3-1	10420254	Cross Beam	2	2	
3-2	10420051B	Pulley Safety Cover	4	4	
3-3	10209009	Cup Head Bolt	8	8	
3-4	11420044	Limit Plate	4	4	
3-5	10420138	Socket Bolt	8	8	
3-6	11420038	Pin	12	12	
3-7	10420037	Snap Ring	24	24	
3-8	10420033	Spring	4	4	
3-9	10209021	Hex Nut	8	8	
3-10	10420049	Split Pin	4	4	
3-11	10420048	Air Cylinder	4	4	
3-12	10420047	Fitting for Air Cylinder	4	4	
3-13	10420046	Split Pin	8	8	
3-14	10420042	Plastic Slider	8	8	
3-15	10209033	Washer	24	24	
3-16	10420043	Socket Bolt	16	16	

ИНСТРУКЦИЯ ПО ЭКСПЛУАТАЦИИ
ATIS

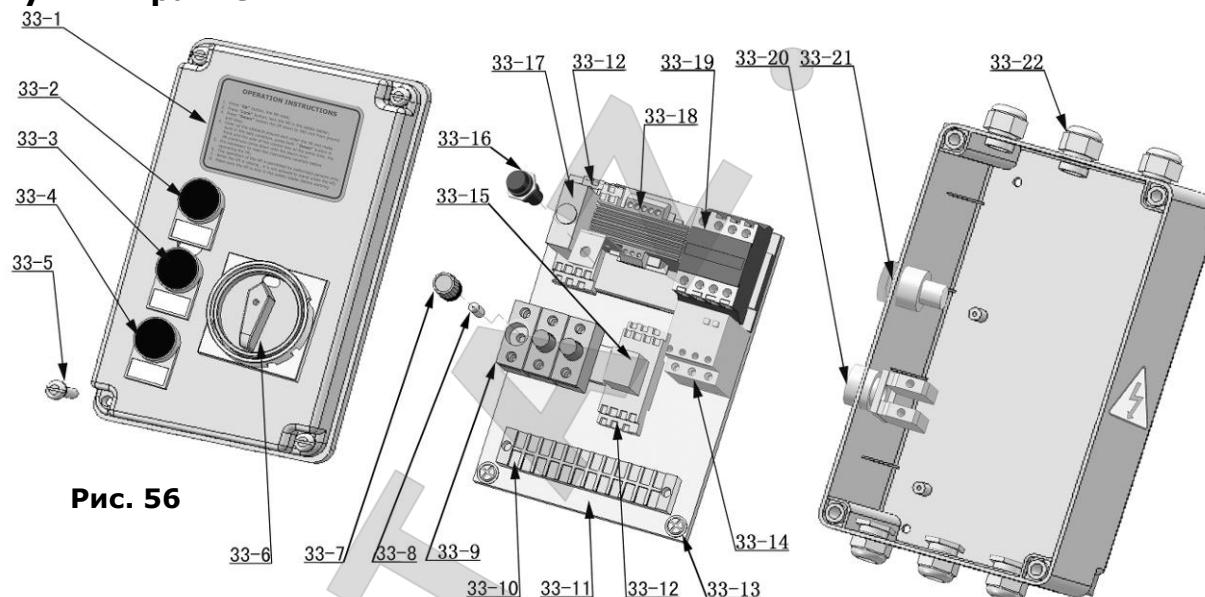
Item	Part#	Description	Qty.	
			409 (A440)	409A (A440A)
3-17	11420175	Slack-cable safety lock (Left)	2	2
	11420240	Slack-cable safety lock (Right)	2	2
3-18	11420171	Pin	8	8
3-19	11420172	Pin Bush For Slack-cable safety lock	8	8
3-20	10206019	Snap Ring	16	16
3-21	10209010	Snap Ring	4	4
3-22	10420035	Tension Pulley	4	4
3-23	11420174	Spacer	4	4
3-24	11420041A	Pulley Pin	4	4
3-25	11420040A	Pulley Bush	4	4

CYLINDERS(10410081)

Перечень деталей цилиндра

Item	Part#	Description	Qty.		Note
			409 (A440)	409A (A440A)	
57-1	10420059	Dust Ring	1	1	
57-2	10420060	Y- Ring	1	1	
57-3	11410082	Head Cap	1	1	
57-4	10410083	O- Ring	1	1	

ИНСТРУКЦИЯ ПО ЭКСПЛУАТАЦИИ
ATIS

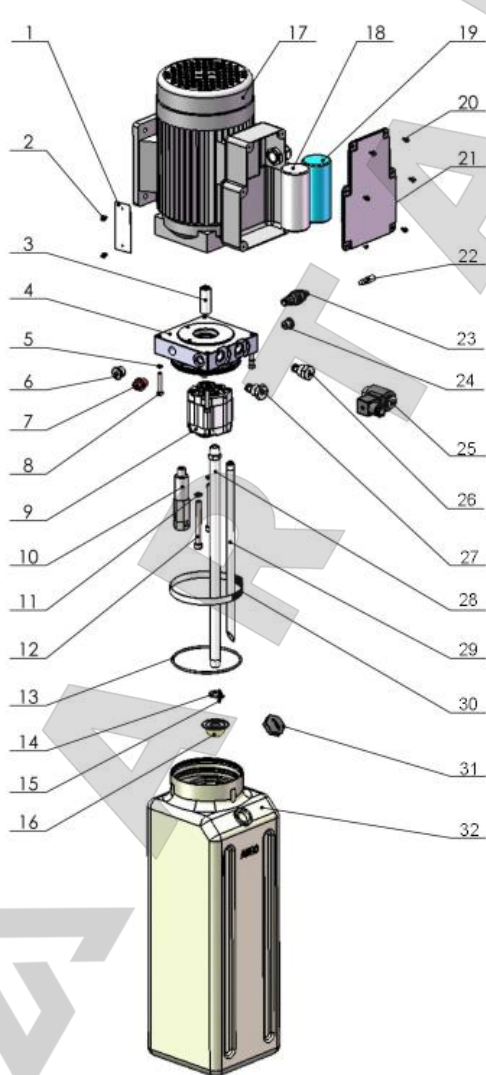
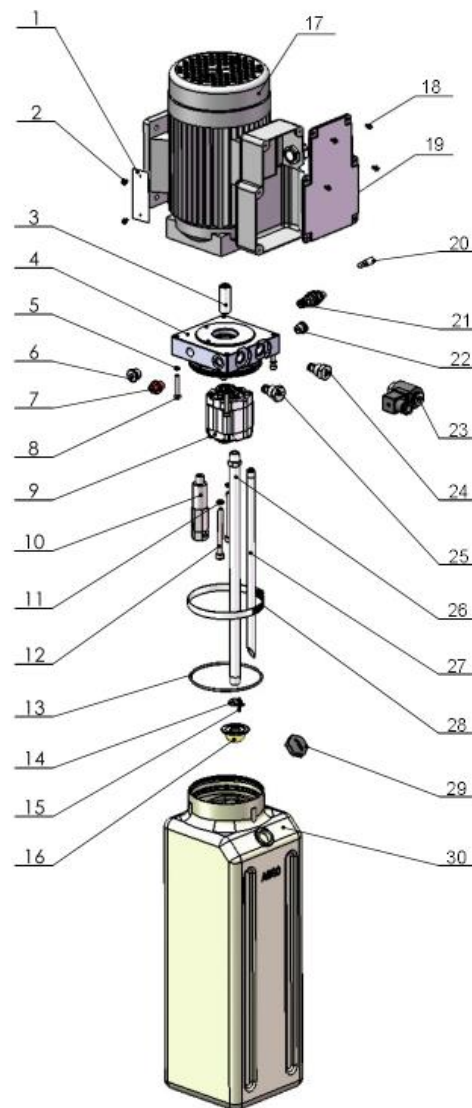
Item	Part#	Description	Qty.		Note
			409 (A440)	409A (A440A)	
57-5	11410084	Bore Weldment	1	1	
57-6	11420064	Piston Rod	1	1	
57-7	11410085	Pin	1	1	
57-8	10410086	Support Ring	1	1	
57-9	10410087	Y- Ring	1	1	
57-10	11410088	Piston	1	1	

Пульт Управления

Рис. 56
Перечень деталей пульта управления

Item	Part#	Description	Qty.		Note
			409 (A440)	409A (A440A)	
33-1	10420069A	Cover Of Control Box	1	1	
33-2	10420071	Button UP	1	1	
33-3	10420070	Button Lock	1	1	
33-4	10420072	Button Down	1	1	
33-5	10420139	Screw	4	4	
33-6	10420074	Power Switch (QSI)	1	1	
33-7	10420085	Fuse Cap	3	3	
33-8	10420086	Fuse (FU1)	3	3	
33-9	10420087	Fuse Base	3	3	
33-10	10420075A	Terminal Group	1	1	
33-11	10420133A	Panel for Installing Element	1	1	
33-12	10420135	Thermal Relay Connectors	2	2	

ИНСТРУКЦИЯ ПО ЭКСПЛУАТАЦИИ
ATIS

Item	Part#	Description	Qty.		Note
			409 (A440)	409A (A440A)	
33-13	10420073	Cup Head Bolt	4	4	
33-14	10420140	Thermal Relay (FR)	1	1	
33-15	10420141	Intermediate Relay (KA)	1	1	
33-16	10420176	Fuse Protector (FU2)	1	1	
33-17	10420083	Timer Relay (KT)	1	1	
33-18	10420134	Transformer (TC)	1	1	
33-19	10420084A	24V AC Contactor (KM)	1	1	
33-20	10420142	Button Down (K)	1	1	
33-21	10420143	Alarm Lamp (H)	1	1	
33-22	10420088	Fitting For White Wire Cable	6	6	

Гидростанция (81523001/81523002)

220V/50Hz/Однофазный
Рис.57

380V/50Hz/Трёхфазный



ИНСТРУКЦИЯ ПО ЭКСПЛУАТАЦИИ

ATIS

Список запчастей для Гидростанции 220V/50Hz/1 фазный

Item	Part No.	Description	QTY.	Note
1	71150005	AMGO Label	1	
2	81400300	Cup Head Bolt	2	
3	81400363	Motor Connecting Shaft	1	
4	81400362	Manifold block	1	
5	10209149	Spring Washer	4	
6	81400276	Inner Hex Iron Plug	1	
7	81400259	Red Plastic Plug	1	
8	85090142	Socket Bolt	4	
9	81400292	Gear Pump	1	
10	81400294	Buffer valve	1	
11	10209034	Spring Washer	2	
12	81400295	Socket Bolt	2	
13	81400365	O-ring	1	
14	10209152	Ties	1	
15	85090167	Magnet	1	
16	81400290	Filter	1	
17	81400453	Motor	1	
18	81400088	Run Capacitor	1	
19	81400130	Start Capacitor	1	
20	420148	Cup Head Bolt with Washer	4	
21	81400208	Cover of Motor Terminal Box	1	
22	81400560	Throttle Valve	1	
23	81400266	Relief valve	1	
24	81400284	Inner Hex Iron Plug	1	
25	81400420	Hydraulic Solenoid Valve Coil	1	
26	81400423	Release Valve	1	
27	81400267	Check Valve	1	
28	81400288	Oil Inlet Pipe	1	
29	81400289	Oil Return Pipe	1	
30	81400364	Clamp	1	
31	81400263	Filler Cap	1	
32	81400275	Oil tank	1	

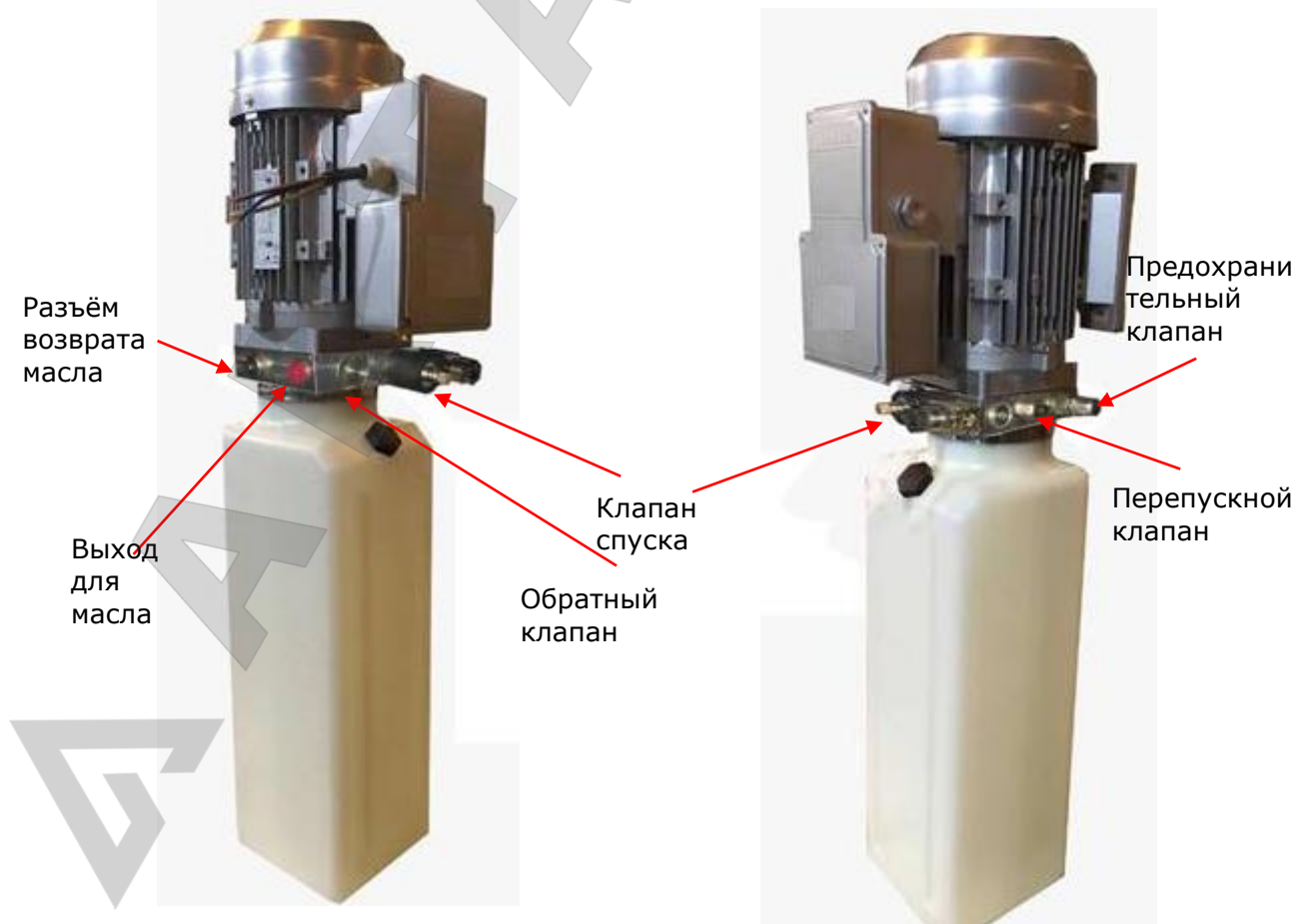
Список запчастей для Гидростанции 380V/50Hz/3х фазный

1	71150006	AMGO Label	1	
2	81400300	Cup Head Bolt	2	
3	81400363	Motor Connecting Shaft	1	
4	81400362	Manifold Block	1	
5	10209149	Spring Washer	4	
6	81400276	Inner Hex Iron Plug	1	
7	81400259	Red Plastic Plug	1	
8	85090142	Socket Bolt	4	
9	81400292	Gear Pump	1	
10	81400294	Buffer valve	1	
11	10209034	Spring Washer	2	
12	81400295	Socket Bolt	2	
13	81400365	O-Ring	1	
14	10209152	Ties	1	



ИНСТРУКЦИЯ ПО ЭКСПЛУАТАЦИИ
ATIS

Item	Part No.	Description	QTY.	Note
15	85090167	Magnet	1	
16	81400290	Filter	1	
17	81400286	Motor	1	
18	420148	Cup Head Bolt with Washer	6	
19	81400208	Cover of Motor Terminal Box	1	
20	81400560	Throttle Valve	1	
21	81400266	Relief valve	1	
22	81400284	Inner Hex Iron Plug	1	
23	81400420	Hydraulic Solenoid Valve Coil	1	
24	81400423	Release Valve	1	
25	81400267	Check Valve	1	
26	81400288	Oil Inlet Pipe	1	
27	81400289	Oil Return Pipe	1	
28	81400364	Clamp	1	
29	81400263	Filler Cap	1	
30	81400275	Oil tank	1	

Инструкция к клапанам Гидростанций
220V/50HZ/однофазный/электрический (Рис.58)

Рис.58

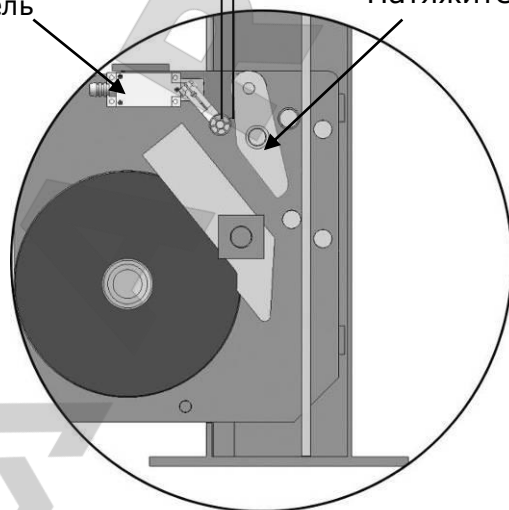
ИНСТРУКЦИЯ ПО ЭКСПЛУАТАЦИИ

ATIS

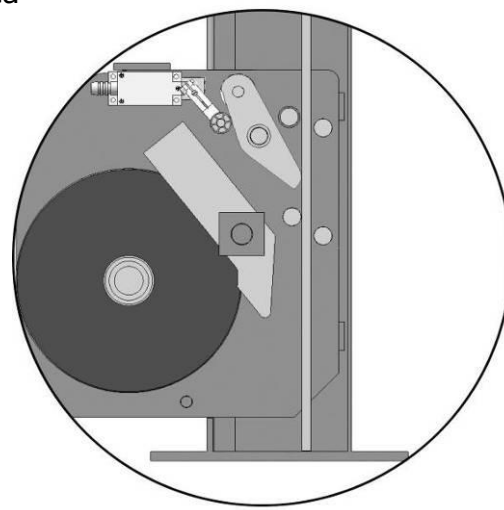
V. Тестовый запуск:

1. Наполните резервуар приблизительно 11л. гидравлического масла
(Примечание: Для увеличения срока службы используйте Гидравлическое масло 46#).
2. Нажмите кнопку тросы должны натянуться. Проверьте, чтобы тросы проходили ровно через шкивы и не пересекались между собой.
3. Нажмите кнопку блокировки , чтобы зафиксировать поперечные балки на стопорных лестницах, и затем настройте платформы по уровню, регулируя гайками стопорных лестниц.
4. Отрегулируйте шестигранные гайки крепления тросов, чтобы платформы и четыре стопора работали синхронно. Необходимо несколько раз поднять и опустить платформы для регулировки синхронизации, пока все четыре стопора не будут блокироваться и отпускаться одновременно.
5. Отрегулируйте зазор между колонной и ползунком поперечной балки около 2 мм, и затем, затяните крепежную гайку ползуна.
6. Отрегулируйте концевой выключатель на поперечной балке:
 - 6.1 Нажмите кнопку , тросы натянутся. Проверьте, находится ли расстояние между рычагом концевого выключателя на поперечной балке и натяжителем троса 5мм. Если нет, отрегулируйте расстояние правильно **(См. Рис. 59).**
 - 6.2 Нажмите кнопку блокировки , поперечина будет зафиксирована на стопорных лестницах и снимется нагрузка с тросов. Проверьте, не касается ли рычаг концевого выключателя на поперечной балке с натяжителем троса и полностью ли открыт концевой выключатель. Если его не открыть, отрегулируйте рычаг концевого выключателя, пока натяжитель троса не сможет полностью открыть концевой выключатель **(См. Рис. 60).**

Концевой выключатель 3-5 mm Натяжитель троса



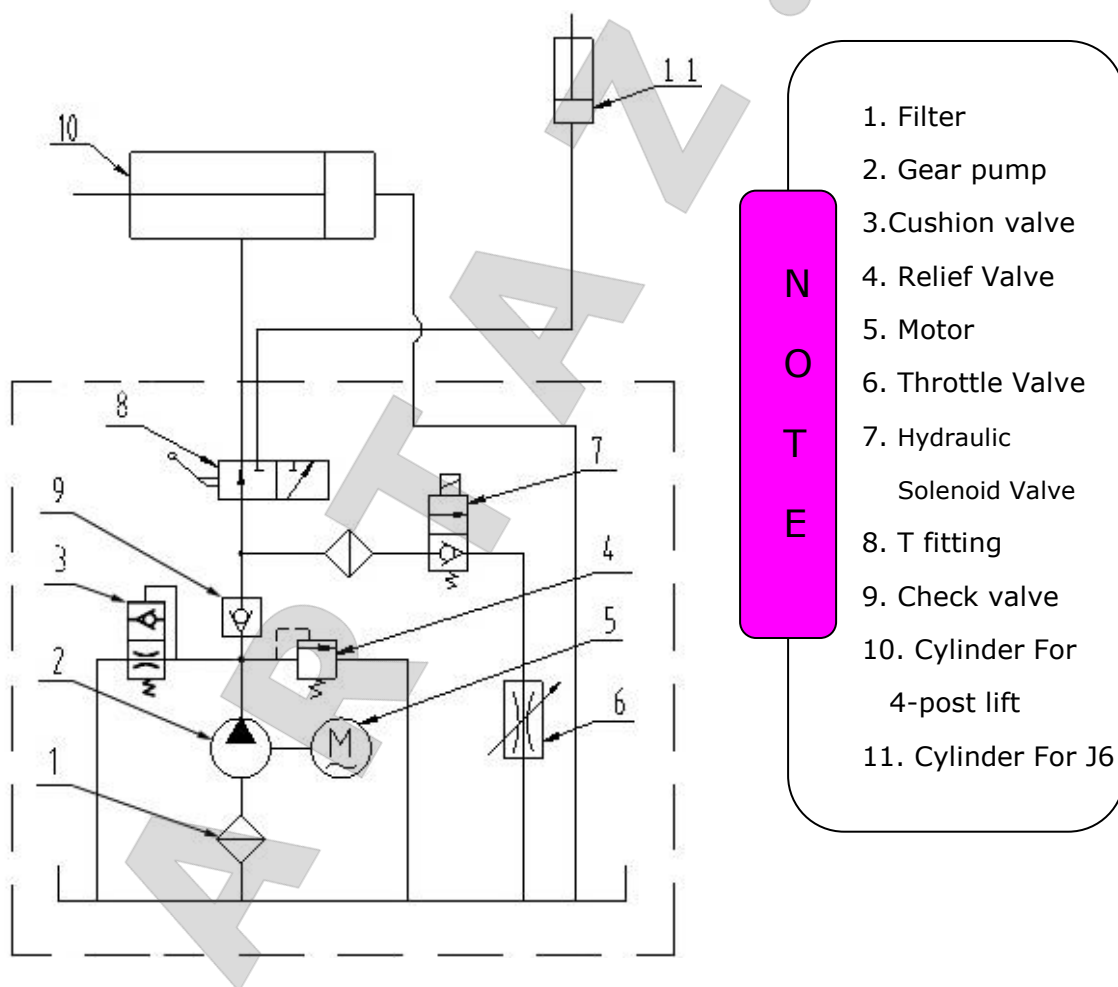
Натянутый трос
Рис. 59



Ослабленный трос
Рис. 60

ИНСТРУКЦИЯ ПО ЭКСПЛУАТАЦИИ
ATIS

7. После завершения вышеуказанных регулировок, проверьте работу подъемника под нагрузкой. Поработайте подъемником, когда платформы находятся на небольшой высоте, убедитесь, что платформы могут подниматься и опускаться синхронно, а стопора могут синхронно блокироваться и отпускаться. Затем протестируйте в верхнем положении. Если, что-то не так, повторите всю настройку заново.

Принципиальная схема гидравлической системы

NOTE

1. Filter
2. Gear pump
3. Cushion valve
4. Relief Valve
5. Motor
6. Throttle Valve
7. Hydraulic Solenoid Valve
8. T fitting
9. Check valve
10. Cylinder For 4-post lift
11. Cylinder For J6

Рис. 61

Примечание: Т-образный фитинг No. 8 (на схеме) предназначен только для опциональной траверсы модели J6E.

ИНСТРУКЦИЯ ПО ЭКСПЛУАТАЦИИ

ATIS

VI. Инструкция по эксплуатации

Подъём автомобиля

1. Очистите площадку для заезда автомобиля
2. Заедьте на подъёмник и встаньте на стояночный тормоз
3. Включите питание и нажмите кнопку **UP ↑**, поднимите подъёмник в рабочее положение

Важно: убедитесь, что автомобиль устойчив, когда подъёмник поднят.

4. Нажмите кнопку **LOCK ↓**, заблокируйте подъёмник в безопасном положении. Убедитесь, что все стопора зафиксировались на одной и той же высоте.

Опускание автомобиля

1. Убедитесь, что вокруг и под подъёмником никого нет, кроме оператора
2. Нажмите кнопку **DOWN ↓**, подъёмник будет подниматься в течении 3-5 сек, после чего стопора отщёлкиваются и подъёмник начнёт автоматически опускаться
3. Спуск подъёмника будет остановлен автоматически, когда он достигнет высоты 300 мм до земли, проверьте и убедитесь нет ли препятствий под подъёмником, затем одновременно нажмите две кнопки **DOWN ↓** (одна из них сбоку), подъёмник будет опустится до конца со звуковым сигналом
4. Отгоните автомобиль, когда подъёмник опустится в самое нижнее положение
5. Выключите питание.

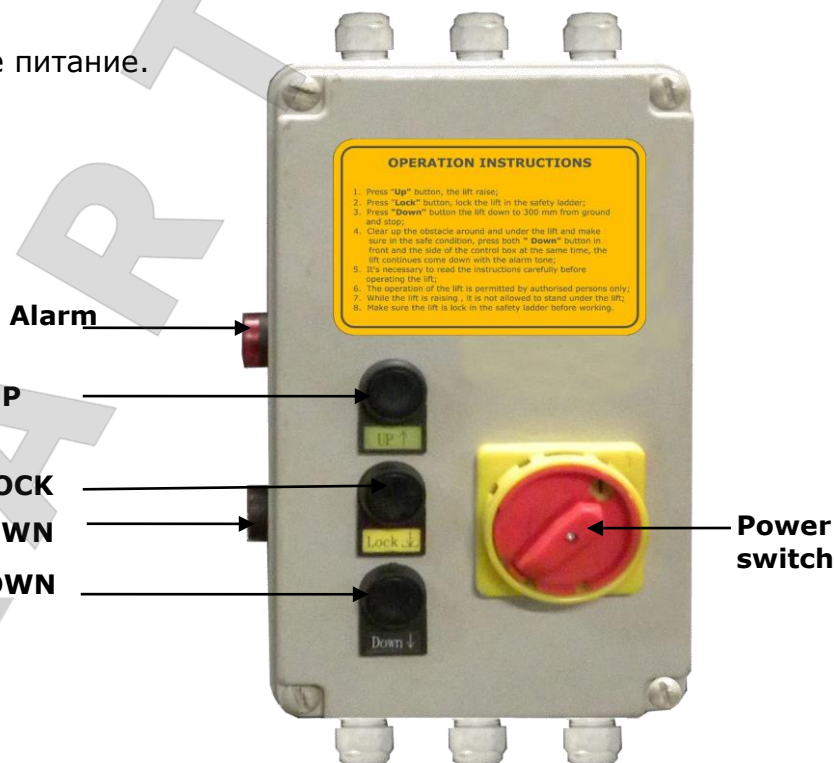


Рис. 62



ИНСТРУКЦИЯ ПО ЭКСПЛУАТАЦИИ

ATIS

VII. График технического обслуживания

Месячный график:

2. Повторно затяните анкерные болты до усилия затяжки 150Nm
3. Смажьте троса смазкой.
4. Проверьте все соединения тросов, болты и штифты, чтобы убедиться в правильности монтажа.
5. Проведите визуальный осмотр всех гидравлических шлангов на предмет возможного износа или утечки
6. Смажьте все ролики и стопора смазкой вязкостью 90Wt или аналогом.

Важно: Все анкерные болты должны иметь полный крутящий момент. Если какой-либо из болтов проворачивается, НЕ ИСПОЛЬЗУЙТЕ подъёмник, пока болт не будет заменён.

Каждые 6 месяцев:

1. Проведите визуальный осмотр всех движущихся частей на предмет возможного износа, помех или повреждений.
2. Проверьте и при необходимости отрегулируйте натяжение тросов, чтобы обеспечить равномерный подъем.
3. Проверьте колонны на повреждения и деформацию.



VIII. Возможные неисправности и способы устранения

ПРОБЛЕМА	ПРИЧИНА	МЕТОДЫ УСТРАНЕНИЯ
Двигатель не запускается	<ol style="list-style-type: none">1. Не работает кнопка2. Провода соединены не стабильно3. Двигатель сгорел4. Пускатель сгорел5. Повреждён верхний концевик	<ol style="list-style-type: none">1. Заменить кнопку2. Проверить соединения3. Отремонтировать или заменить двигатель4. Заменить пускатель5. Заменить верхний концевик
Двигатель работает, а подъёмник нет	<ol style="list-style-type: none">1. Двигатель работает не в том направлении2. Повреждён клапан спуска3. Повреждён насос4. Предохранительный или обратный клапан не срабатывают5. Мало масла	<ol style="list-style-type: none">1. Поменять местами силовые провода2. Отремонтировать или заменить3. Отремонтировать или заменить4. Отремонтировать или заменить5. Долить масла
Подъёмник не держит высоту	<ol style="list-style-type: none">1. Клапан спуска сломался2. Перепускной или обратный клапан протекают3. Утечки в цилиндре или фитингах	Отремонтировать или заменить
Подъёмник работает очень медленно	<ol style="list-style-type: none">1. Замялся/засорился шланг2. Низкое напряжение в сети3. В масло попал воздух4. Насос протекает5. Слишком большая нагрузка	<ol style="list-style-type: none">1. Прочистить шланги2. Проверить сеть3. Прокачать масло и долить нового4. Заменить насос5. Проверить нагрузку
Подъёмник не опускается	<ol style="list-style-type: none">1. Воздушный соленоид повреждён2. Клапан спуска повреждён3. Пневмоцилиндр повреждён4. Пропускает воздушный шланг	<ol style="list-style-type: none">1. Заменить или отремонтировать2. заменить или отремонтировать3. Заменить пневмоцилиндр4. Проверить воздушный шланг



PEAK CORPORATION

A2-A3 Xingui Industrial Area, Yanbu, Nanhai District,
Foshan(528247), China

Tel: 86-757-81102815 81102805

Fax: 86-757-81102809

Email: peak@peaklift.cn <http://www.peaklift.cn>

Manual Part NO.: **72114205**

Revision Date: **12/2018**





ИНСТРУКЦИЯ ПО ЭКСПЛУАТАЦИИ

ATIS

ARTAZ.RU

