



Электромеханические двухстоечные подъемники П-97Н

Технические характеристики

Архангельск (8182)63-90-72
Астана +7(7172)727-132
Астрахань (8512)99-46-04
Барнаул (3852)73-04-60
Белгород (4722)40-23-64
Брянск (4832)59-03-52
Владивосток (423)249-28-31
Волгоград (844)278-03-48
Вологда (8172)26-41-59
Воронеж (473)204-51-73
Екатеринбург (343)384-55-89
Иваново (4932)77-34-06
Ижевск (3412)26-03-58

Калининград (4012)72-03-81
Калуга (4842)92-23-67
Кемерово (3842)65-04-62
Киров (8332)68-02-04
Краснодар (861)203-40-90
Красноярск (391)204-63-61
Курск (4712)77-13-04
Липецк (4742)52-20-81
Магнитогорск (3519)55-03-13
Москва (495)268-04-70
Мурманск (8152)59-64-93
Набережные Челны (8552)20-53-41
Нижний Новгород (831)429-08-12

Новосибирск (383)227-86-73
Омск (3812)21-46-40
Орел (4862)44-53-42
Оренбург (3532)37-68-04
Пенза (8412)22-31-16
Пермь (342)205-81-47
Ростов-на-Дону (863)308-18-15
Рязань (4912)46-61-64
Самара (846)206-03-16
Санкт-Петербург (812)309-46-40
Саратов (845)249-38-78
Севастополь (8692)22-31-93
Симферополь (3652)67-13-56

Сочи (862)225-72-31
Ставрополь (8652)20-65-13
Сургут (3462)77-98-35
Тверь (4822)63-31-35
Томск (3822)98-41-53
Тула (4872)74-02-29
Тюмень (3452)66-21-18
Ульяновск (8422)24-23-59
Уфа (347)22948 -12
Хабаровск (4212)92-98-04
Челябинск (351)202-03-61
Череповец (8202)49-02-64
Ярославль (4852)69-52-93



Электромеханические двухстоечные подъемники П-97Н

Расширенная зона охвата и небольшая приемная высота кареток электромеханического двухстоечного подъемника позволяют обслуживать автомобили с небольшим дорожным просветом и короткой базой, а также рамные автомобили и микроавтобусы типа "Газель". Для поднятия и ремонта рамных автомобилей и микроавтобусов типа "Газель" на подъемник необходимо дополнительно устанавливать длинные подхваты (2 шт.) и удлиненные винтовые опоры (4 шт.). Покраска изделия обладает повышенной прочностью к механическим воздействиям, высокими антикоррозийными свойствами, стойкостью к органическим растворителям, высокой декоративностью (2-3 кл.)



Опции

- Подставка телескопическая г/п 1,5т.
- Комплект подхватов для подъема а/м типа "Газель".
- Комплект винтовых опор для поднятия рамных автомобилей типа "Газель".
- Комплект балок для усиления крепления стоек к полу.

Преимущества

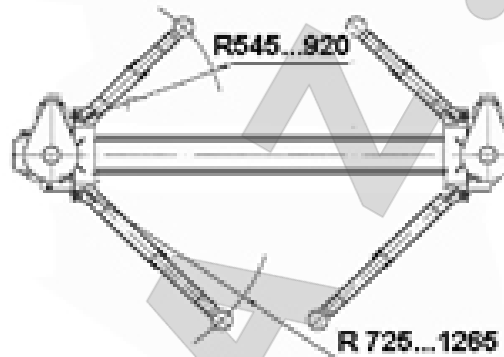
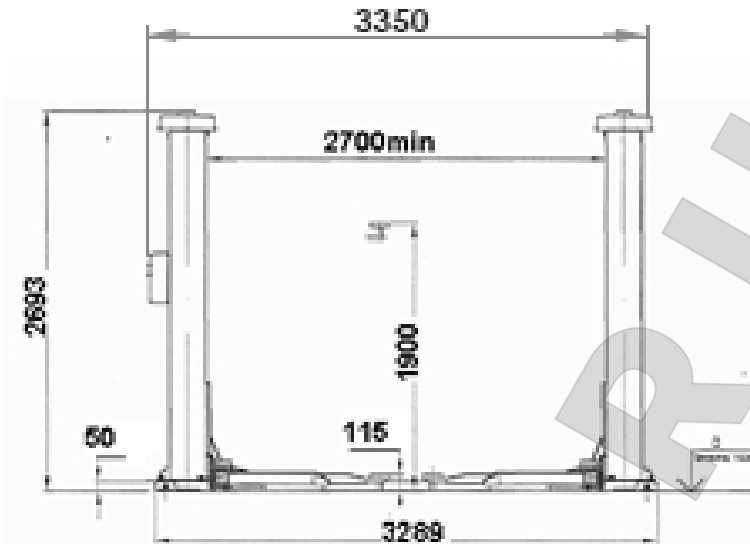
- ❖ Электромеханический привод (два электродвигателя).
- ❖ Высокопрочные стойки из специального штампованного профиля.
- ❖ Малоизнашиваемая несущая гайка (с высоким коэфф. скольжения).
- ❖ Малоизнашиваемый грузовой винт (роликовое упрочнение).
- ❖ Система безопасности (несущая и страхующая гайки, самотормозящая резьба на грузовом винте).
- ❖ Расстояние между стойками 2700 мм.
- ❖ Автоматическая блокировка положения подхватов.
- ❖ Обеспечена синхронизация кареток (привода соединены цепной передачей).
- ❖ Приемная высота 115 мм.
- ❖ Подхваты разной длины (обеспечивает свободный доступ в салон автомобиля).

Технические характеристики

Тип - стационарный, электромеханический

Грузоподъемность, т.с., не более	3,2
Высота подъема, мм.....	1900
Количество электродвигателей, шт.....	2
Время подъема, сек.....	63-5
Мощность привода суммарная, кВт.....	3
Масса, кг, не более.....	545





Архангельск (8182)63-90-72
 Астана +7(7172)727-132
 Астрахань (8512)99-46-04
 Барнаул (3852)73-04-60
 Белгород (4722)40-23-64
 Брянск (4832)59-03-52
 Владивосток (423)249-28-31
 Волгоград (844)278-03-48
 Вологда (8172)26-41-59
 Воронеж (473)204-51-73
 Екатеринбург (343)384-55-89
 Иваново (4932)77-34-06
 Ижевск (3412)26-03-58

Калининград (4012)72-03-81
 Калуга (4842)92-23-67
 Кемерово (3842)65-04-62
 Киров (8332)68-02-04
 Краснодар (861)203-40-90
 Красноярск (391)204-63-61
 Курск (4712)77-13-04
 Липецк (4742)52-20-81
 Магнитогорск (3519)55-03-13
 Москва (495)268-04-70
 Мурманск (8152)59-64-93
 Набережные Челны (8552)20-53-41
 Нижний Новгород (831)429-08-12

Новосибирск (383)227-86-73
 Омск (3812)21-46-40
 Орел (4862)44-53-42
 Оренбург (3532)37-68-04
 Пенза (8412)22-31-16
 Пермь (342)205-81-47
 Ростов-на-Дону (863)308-18-15
 Рязань (4912)46-61-64
 Самара (846)206-03-16
 Санкт-Петербург (812)309-46-40
 Саратов (845)249-38-78
 Севастополь (8692)22-31-93
 Симферополь (3652)67-13-56

Сочи (862)225-72-31
 Ставрополь (8652)20-65-13
 Сургут (3462)77-98-35
 Тверь (4822)63-31-35
 Томск (3822)98-41-53
 Тула (4872)74-02-29
 Тюмень (3452)66-21-18
 Ульяновск (8422)24-23-59
 Уфа (347)22948 -12
 Хабаровск (4212)92-98-04
 Челябинск (351)202-03-61
 Череповец (8202)49-02-64
 Ярославль (4852)69-52-93