

ИНСТРУКЦИЯ ПО ЭКСПЛУАТАЦИИ

Ножничный электрогидравлический
Средне уровневый подъемник
Модель MR-06



ИНСТРУКЦИЯ ПО ЭКСПЛУАТАЦИИ

ATIS

СПЕЦИФИКАЦИЯ (рис. 1)

- Трехпозиционный автоматический замок безопасности
- Передвижная конструкция: Подъемник легко перемещается с помощью стойки с силовым агрегатом
- Высокая скорость подъема от 0 -1160 мм всего за 40 секунд
- В комплект уже включены стандартные переходники и прокладки

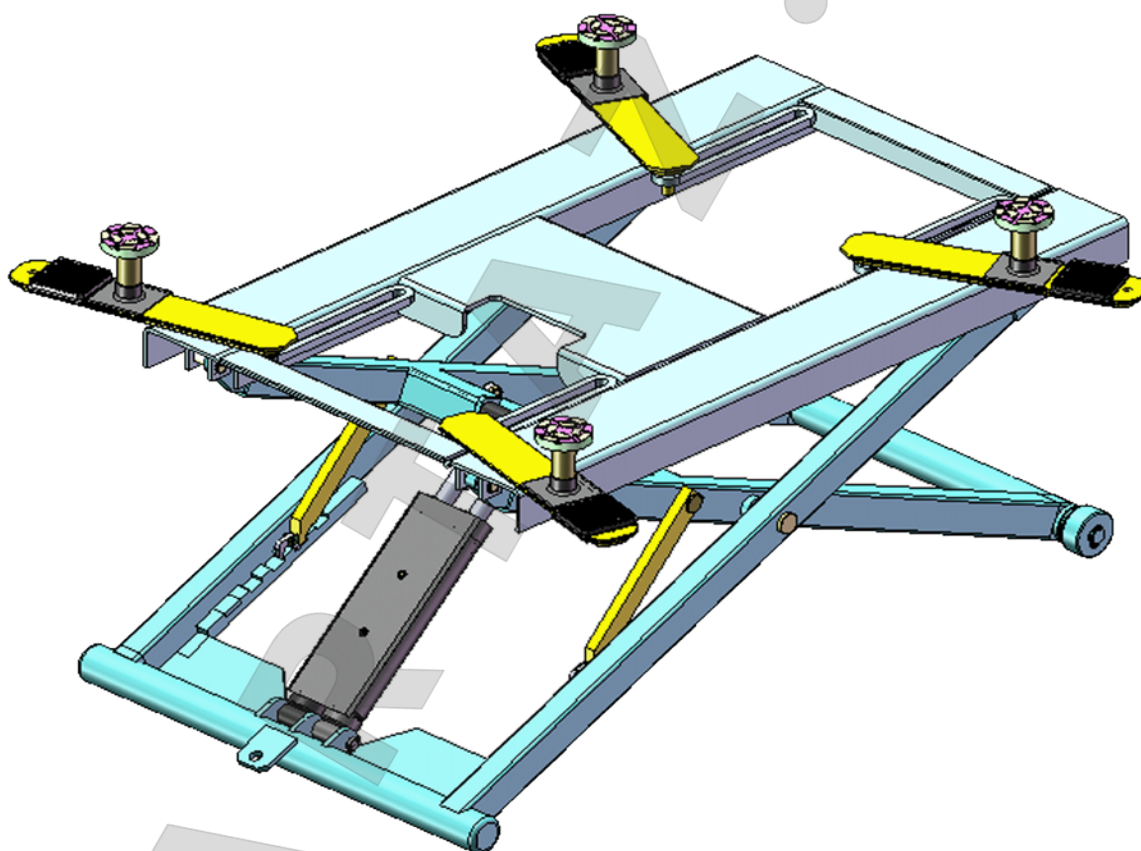


Рис.1

Модель	Грузоподъемность	Макс. Высота подъема	Мин. высота	Ширина	Длина	Вес	Мотор
MR06	2.8 T	1160 mm	125 mm	1000 mm	2030 mm	395 Kg	2HP 220V

ИНСТРУКЦИЯ ПО ЭКСПЛУАТАЦИИ

ATIS

Инсталляция

- A. Соедините с помощью масляного шланга между собой гидроцилиндр подъемника и электрогидравлический силовой агрегат. После этого подключите силовой агрегат к электрической сети.
- B. Перед подъемом автомобиля, убедитесь, что центр его тяжести располагается равномерно относительно подъемника. Для крепления автомобиля на подъемнике используйте соответствующие адаптеры. После подъема, убедитесь, что замок безопасности закрыт (**рис. 2**).
- C. Опускание подъемника: Нажмите рычаг в положение «ВВЕРХ» при этом замок безопасности откроется (**рис. 3**). Произведите опускание с помощью рычага в положение «ВНИЗ»

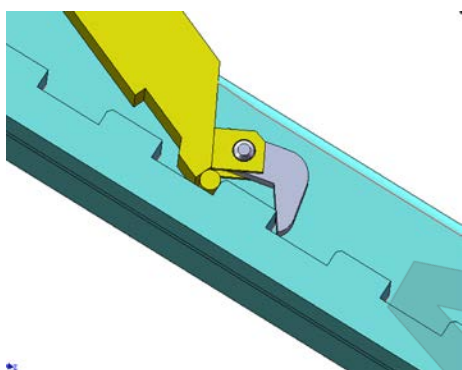


Рис. 2

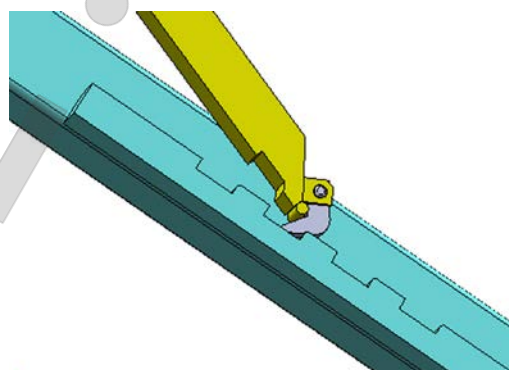
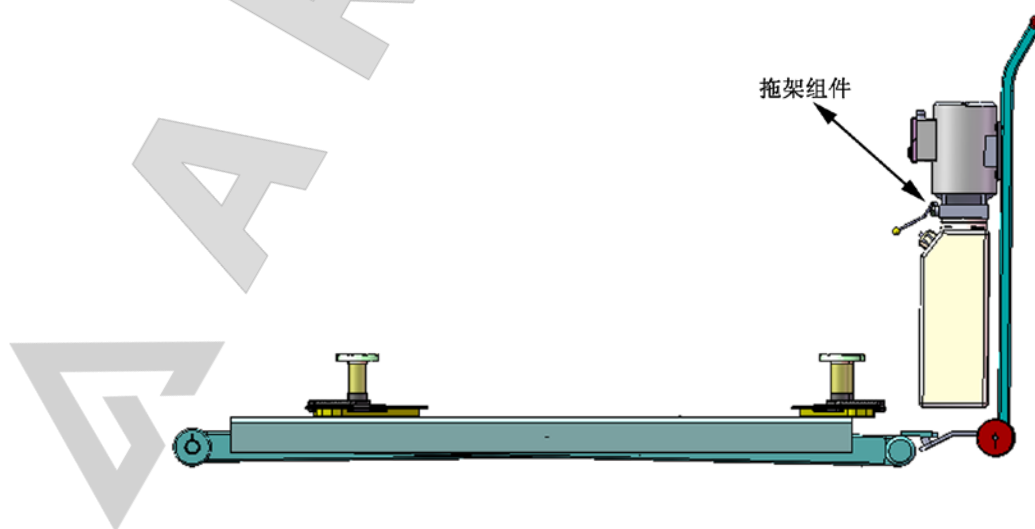


Рис. 3

- D. Перемещение подъемника. Передвигайте подъемник так, как указано на **рис 4**

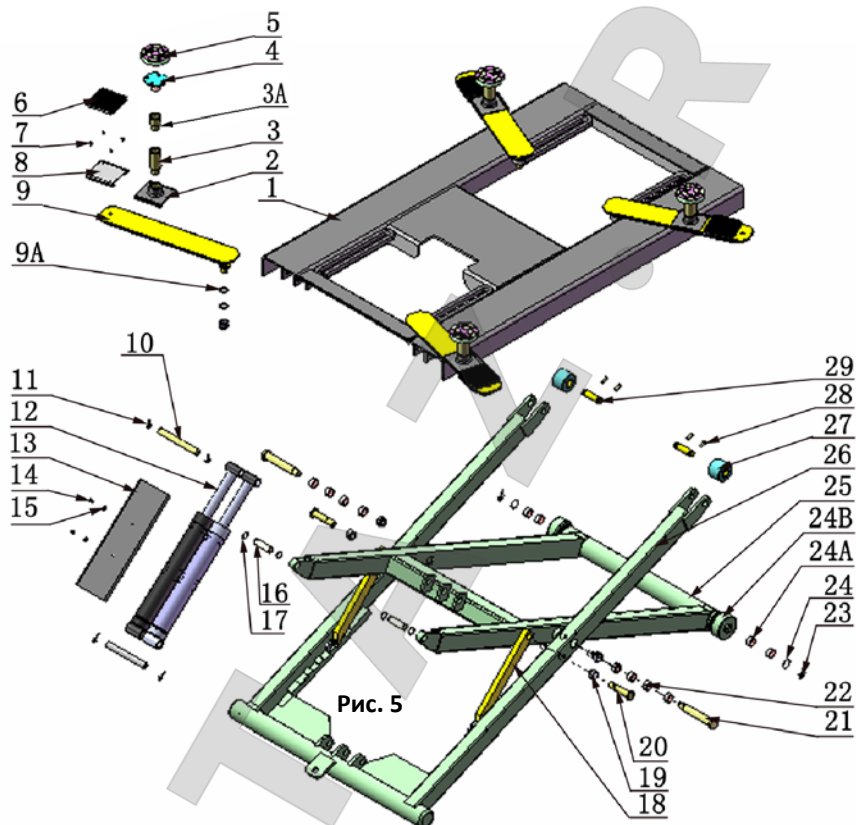


ИНСТРУКЦИЯ ПО ЭКСПЛУАТАЦИИ

ATIS

Рис. 4
Сборочные чертежи

Рама подъемника



Гидроцилиндр

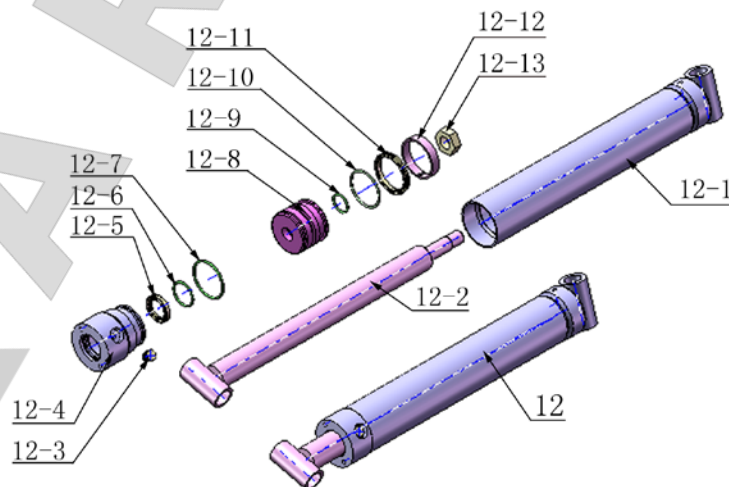


Рис. 6

ИНСТРУКЦИЯ ПО ЭКСПЛУАТАЦИИ**ATIS**

Установка электрогидравлического агрегата на кронштейн.

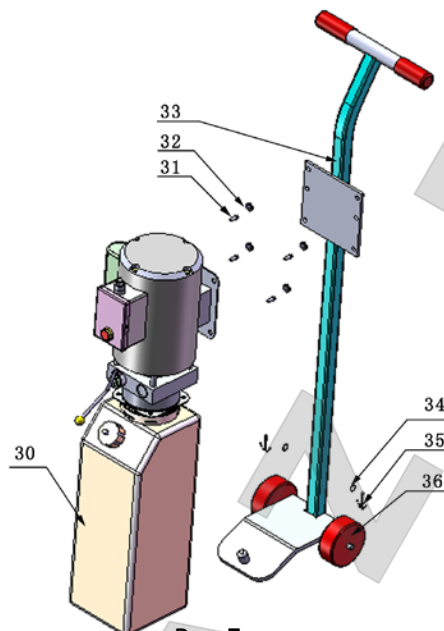


Рис. 7

Электрогидравлический силовой агрегат

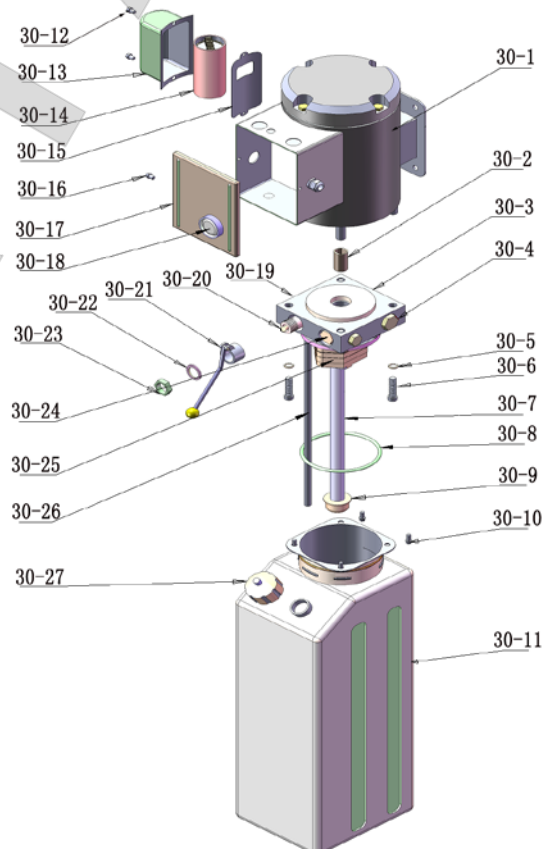
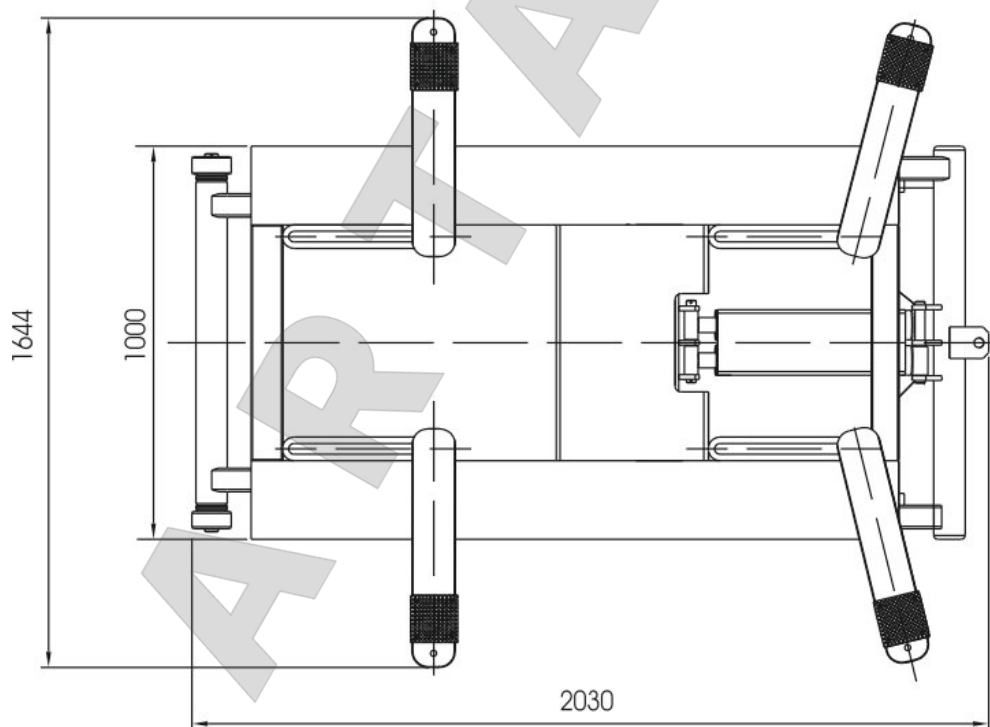
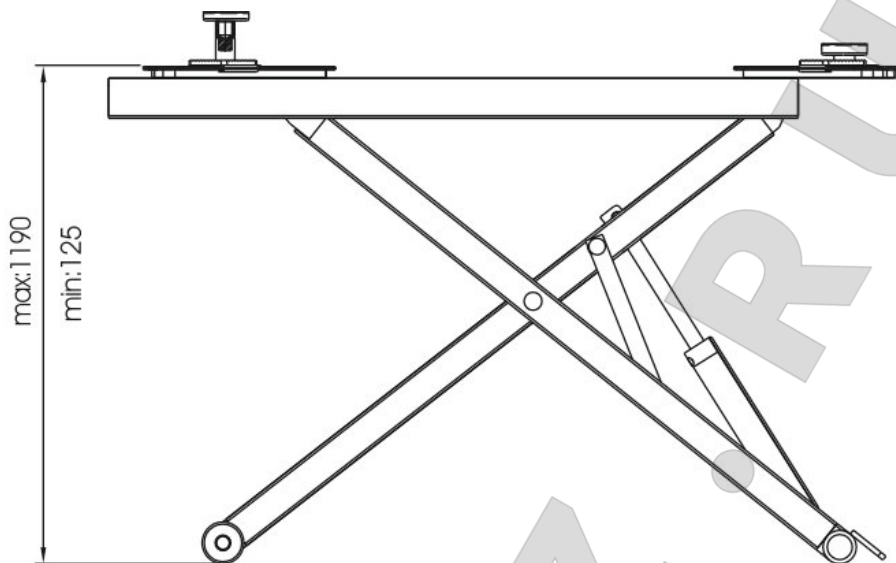


Рис. 8



ИНСТРУКЦИЯ ПО ЭКСПЛУАТАЦИИ

ATIS





ИНСТРУКЦИЯ ПО ЭКСПЛУАТАЦИИ

ATIS

Запасные части (рис.5,6,7,8)

Item	Part No.	Description	QTY.	Note
1	640001	Platform	1	
2	640002	Stackable Adapter Bracket	4	
3	209052	Stackable Adapter (3")	4	
3A	209051	Stackable Adapter (1.5")	4	
4	209040	Lift Pad Weldment	4	
5	209041	Rubber Pad	4	
6	680004	Rubber pad	4	
7	680005	Cup Head Bolt	16	
8	640004	Bracket	4	
9	640005	Arms	4	
9A	640006	Washer	8	
10	640007	Pin for Cylinder Connecting	2	
11	420015	Split pin	4	
12	640008	Cylinder Weldment	2	
13	640009	Cylinder Cover	1	
14	209009	Cup Head Bolt	2	
15	620015	Washer	2	
16	640010	Pin	2	
17	620009	Snap Ring	4	
18	640011	Safety Bar	2	
19	620022	Nylok Nut	8	
20	640012	Pin For Safety Bar	2	
21	640013	Pin For Scissors	2	
22	620021	Bronze Bush	22	
23	640014	Split pin	2	
24	640015	Washer	2	
24A	520031	Bronze Bush	4	
24B	640016	Roller	2	
25	640017	Scissor (In)	1	
26	640018	Scissor (Out)	1	
27	640019	Top Roller	2	
28	209032	Socket Bolts	4	
29	640020	Roller Shaft	2	
30	640021	Power Unit	1	
31	209003	Hex Bolt	4	
32	209005	Nylok Nut	4	
33	640022	Power Unit Stand	1	
34	206006	Washer	2	
35	420046	Split Pin	2	





ИНСТРУКЦИЯ ПО ЭКСПЛУАТАЦИИ

ATIS

36	640023	Roller	2	
12-1	640030	Bore Weldment	2	
12-2	640031	Piston Rod	2	
12-3	201034	Bleeding Plug	2	
12-4	201033	Head Cap	2	
12-5	209078	Dust Ring	2	
12-6	201032	O - Ring	2	
12-7	201035	O - Ring	2	
12-8	201028	Piston	2	
12-9	206069	O-Ring	2	
12-10	201031	O-Ring	2	
12-11	201030	Y-Ring	2	
12-12	201029	Support Ring	2	
12-13	206071	Nut	2	
30-1	209082	Motor	1	
30-2	209083	Motor Connecting Shaft	1	
30-3	209084	Valve Body	1	
30-4	209085	Relief Valve	1	
30-5	209086	Spring Washer	4	
30-6	209087	Socket Bolt	4	
30-7	209088	Inlet Pipe	1	
30-8	209089	O-Ring	1	
30-9	209090	Filter	1	
30-10	209091	Hex Bolt	4	
30-11	209092	Tank	1	
30-12	209093	Bolt	2	
30-13	209094	Cover of Capacitor	1	
30-14	209095	Capacitor	1	
30-15	209096	Rubber Ring	1	
30-16	209097	Hex Bolt	1	
30-17	209098	Cover of Motor Terminal Box	1	
30-18	209099	Up Button	1	
30-19	209100	Oil Outlet	1	
30-20	209101	Release Valve	1	
30-21	209102	Handle For Release Valve	1	
30-22	209103	Washer	1	
30-23	209104	Hex Nut	1	
30-24	209105	Check Valve	1	
30-25	209106	Gear Pump	1	
30-26	209107	Oil Return Pipe	1	
30-27	209108	Filler Cap	1	

