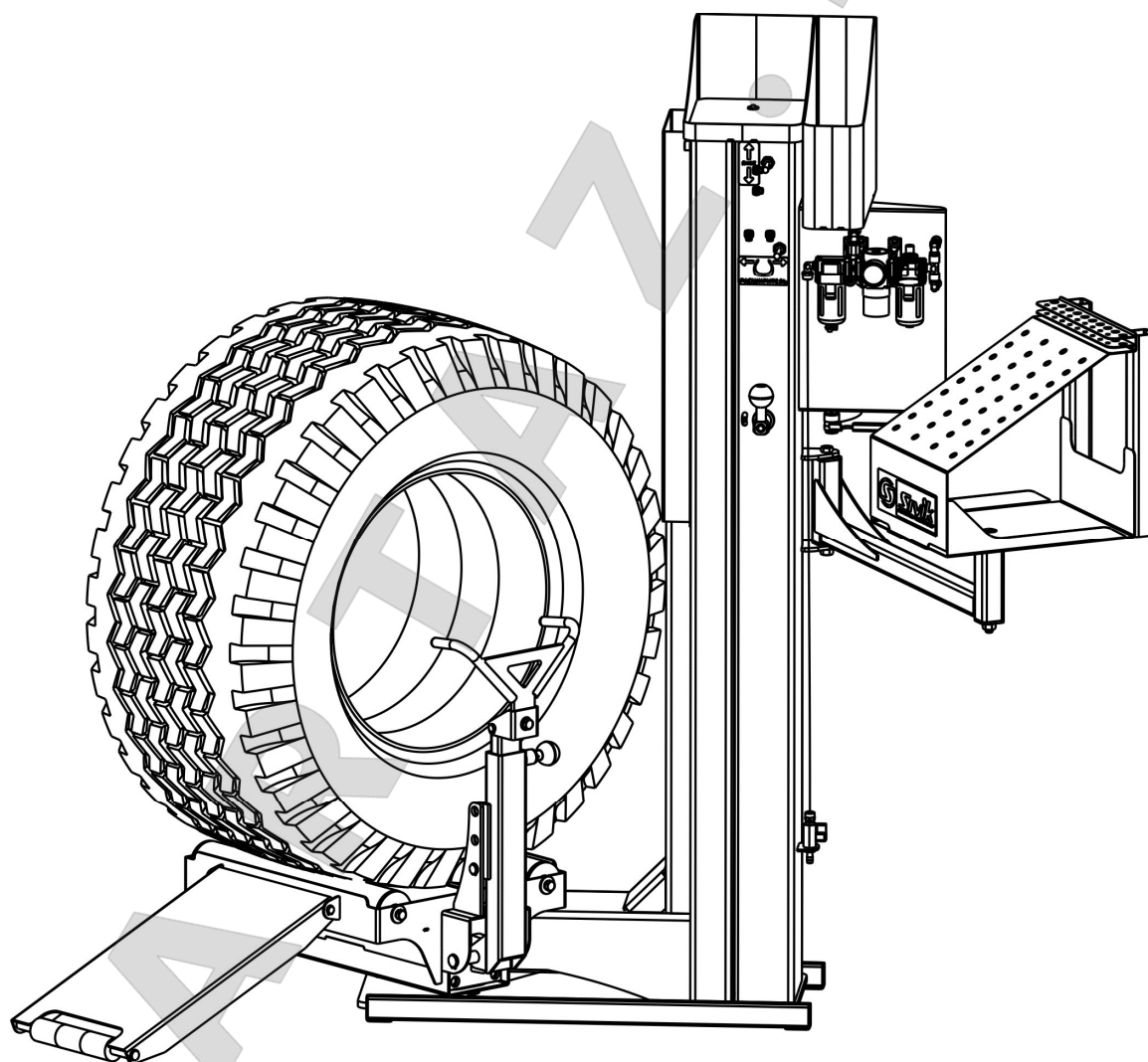




БОРТОРАСШИРИТЕЛЬ СТАЦИОНАРНЫЙ Модель КС-137



Руководство по эксплуатации

EAC



☞

СОДЕРЖАНИЕ

1 ОБЩИЕ ПОЛОЖЕНИЯ	3
2 ТЕХНИЧЕСКИЕ ХАРАКТЕРИСТИКИ	3
3 УСТРОЙСТВО	5
4 УСТАНОВКА	6
4.1 Распаковка борторасширителя.....	6
4.2 Монтаж.....	6
5 ПОРЯДОК РАБОТЫ	7
6 ТРЕБОВАНИЯ БЕЗОПАСНОСТИ	8
7 ТЕХНИЧЕСКОЕ ОБСЛУЖИВАНИЕ	8
8 НЕИСПРАВНОСТИ И СПОСОБЫ ИХ УСТРАНЕНИЯ	9
9 ГАРАНТИИ ИЗГОТОВИТЕЛЯ	10
10 СВИДЕТЕЛЬСТВО О ПРИЕМКЕ.....	10

ARTAZ.RU



ОБЩИЕ ПОЛОЖЕНИЯ

Борторасширитель стационарный модель КС-137 (в дальнейшем по тексту «борторасширитель») предназначен для разведения бортов шин легковых и грузовых автомобилей при осмотре и ремонте местных повреждений.

Борторасширитель применяется на автотранспортных предприятиях, на станциях технического обслуживания и ремонта автомобилей, станциях диагностики автомобилей и шиноремонтных мастерских.

Борторасширитель предназначен для работы в климатических условиях УХЛ 4.2 по ГОСТ 15150, при температуре окружающего воздуха от +10 до +35°C.

ТЕХНИЧЕСКИЕ ХАРАКТЕРИСТИКИ

2.1 Тип	● Стационарный, пневматический
2.2 Давление воздуха в пневмосистеме, МПа	0,8...1,0
2.3 Габаритные размеры, мм, не более:	
высота	1700
ширина	1700
длина	1400
2.4 Технологическая высота рабочей платформы, мм	650/700/750/800/850
2.5 Грузоподъемность, кг	300
2.6 Максимальный размер шин	
- Ширина, мм	500
- Диаметр наружный, мм	1700
2.7 Масса, кг, не более	

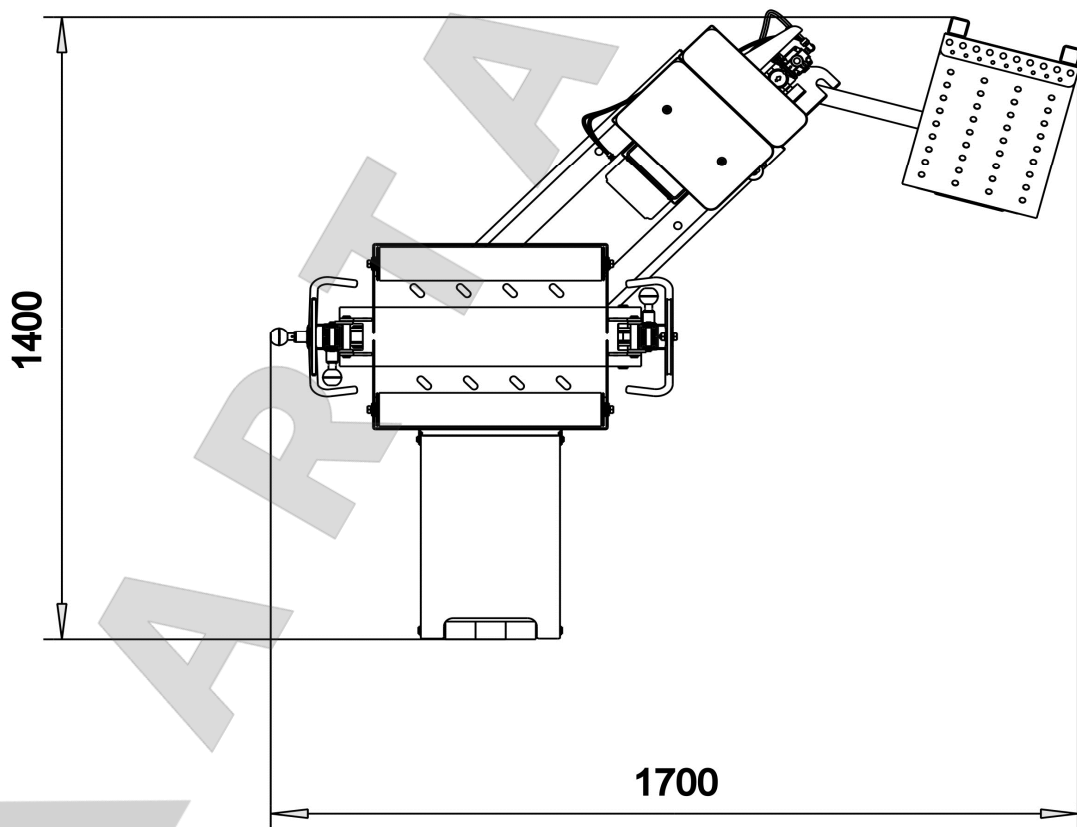
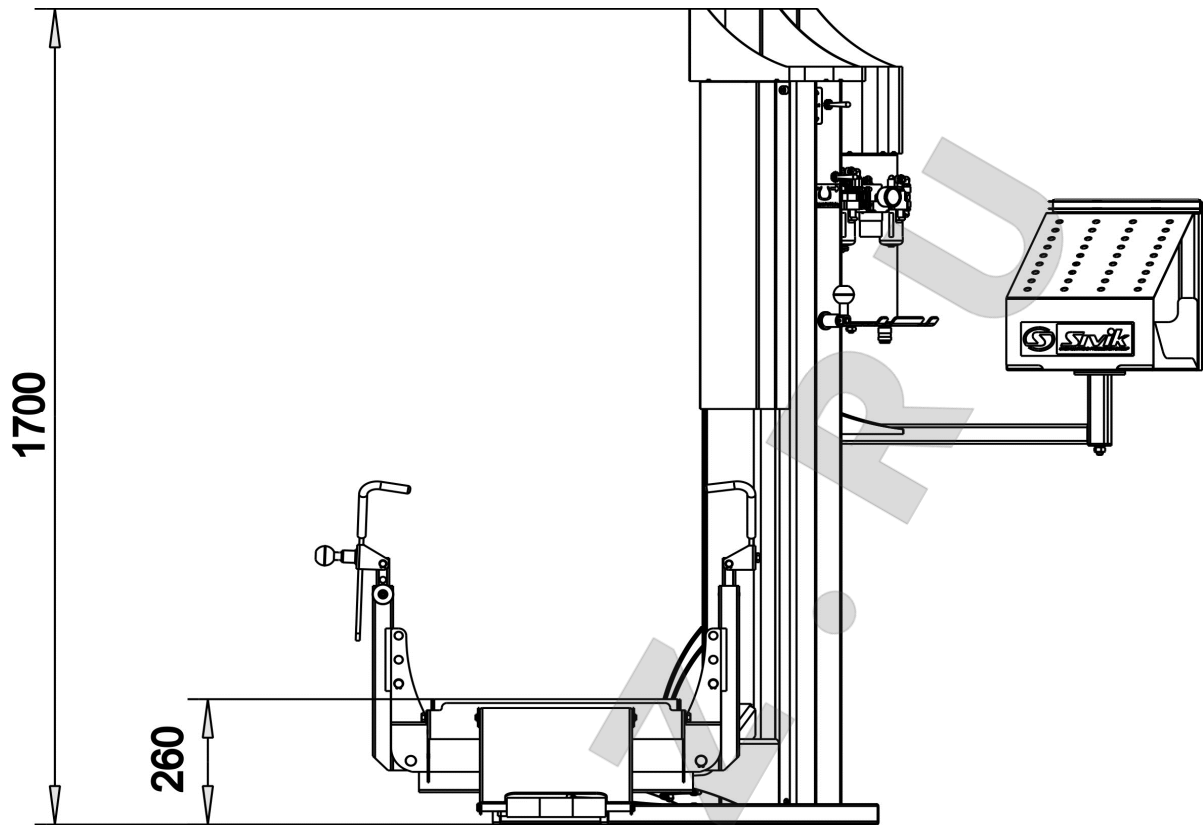


Рисунок 1

3 УСТРОЙСТВО

Борторасширитель представляет собой стационарную установку.
Внешний вид борторасширителя представлен на рисунке 2.

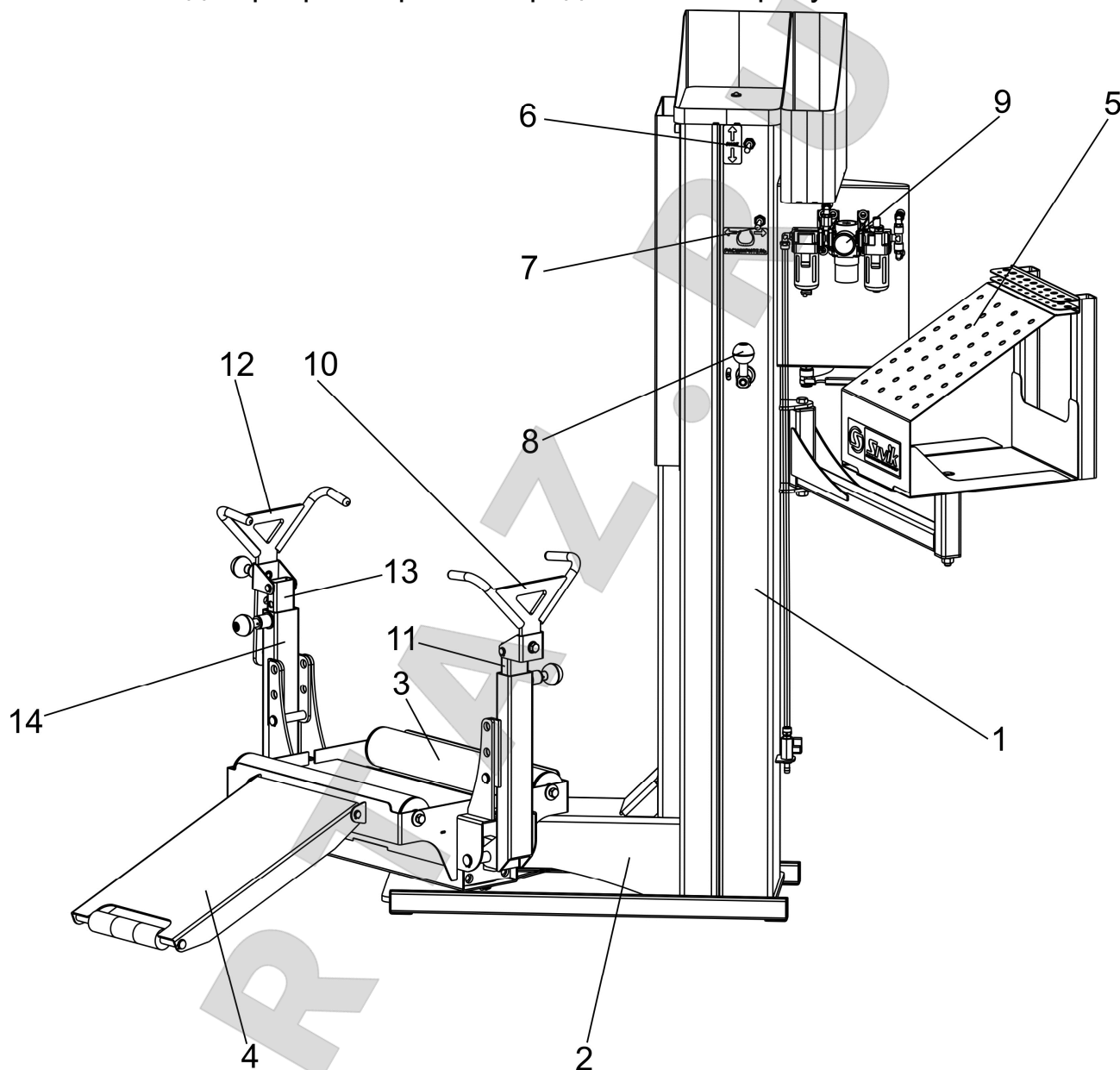


Рисунок 2

1 – стойка, 2 – каретка, 3 – ролик, 4 – трап, 5 – органайзер, 6 - пневмораспределитель подъема каретки, 7 - пневмораспределитель разведения бортов, 8 – рукоятка расфиксации каретки, 9 – блок подготовки воздуха, 10 – укороченный захват, 11 – регулируемая вставка, 12 – удлиненный захват, 13 – регулируемая вставка, 14 – поворотный рычаг

Борторасширитель состоит из сварной стойки 1, внутри которой установлена подъемная каретка 2. На каретке установлены ролики 3, предназначенные для вращения шины в рабочем (верхнем) положении каретки. Трап 4 шарнирно закреплен на каретке. Органайзер 5 для инструментов и расходных материалов закреплен на стойке.

Пневмораспределитель 6 служит для подъема каретки в рабочее положение и опускание каретки в положение загрузки-выгрузки шины. Рукоятка пневмораспределителя 6 перемещается по вертикали.

Пневмораспределитель 7 служит для разведения бортов шин. Рукоятка пневмораспределителя 7 перемещается по горизонтали.

Рукоятка 8, расположенная на стойке, предназначена для снятия каретки с фиксированного положения.

С правой стороны стойки установлен блок подготовки воздуха 9.

Для беспрепятственной работы оператора один укороченный захват 10 установлен на регулируемой вставке 11 с правой стороны каретки. А второй удлиненный захват 12 установлен на регулируемой вставке 13 поворотного рычага 14.

4 УСТАНОВКА

4.1 Распаковка борторасширителя

4.1.1 При распаковке необходимо следить за тем, чтобы не повредить борторасширитель распаковочным инструментом.

4.1.2 После распаковки произвести наружный осмотр борторасширителя с целью выявления повреждений, которые могли произойти при транспортировке, ознакомиться с приложенной технической документацией.

4.2 Монтаж

4.2.1 Установить борторасширитель на устойчивую и ровную площадку размерами 1500x1500мм. Расстояние от стен должно быть минимум 500 мм.

4.2.2 Закрепить борторасширитель анкерными болтами.

4.2.3 В маслораспылитель залить масло вязкостью от 10 до 35 мм²/с при температуре 50оС (например, И-Л-С-22 или И-20А, или масло класс вязкости по SAE J300 – 5W.).

4.2.5 Подключить борторасширитель к воздушной магистрали давлением воздуха в пределах от 0,8 до 1,0 МПа.

5 ПОРЯДОК РАБОТЫ

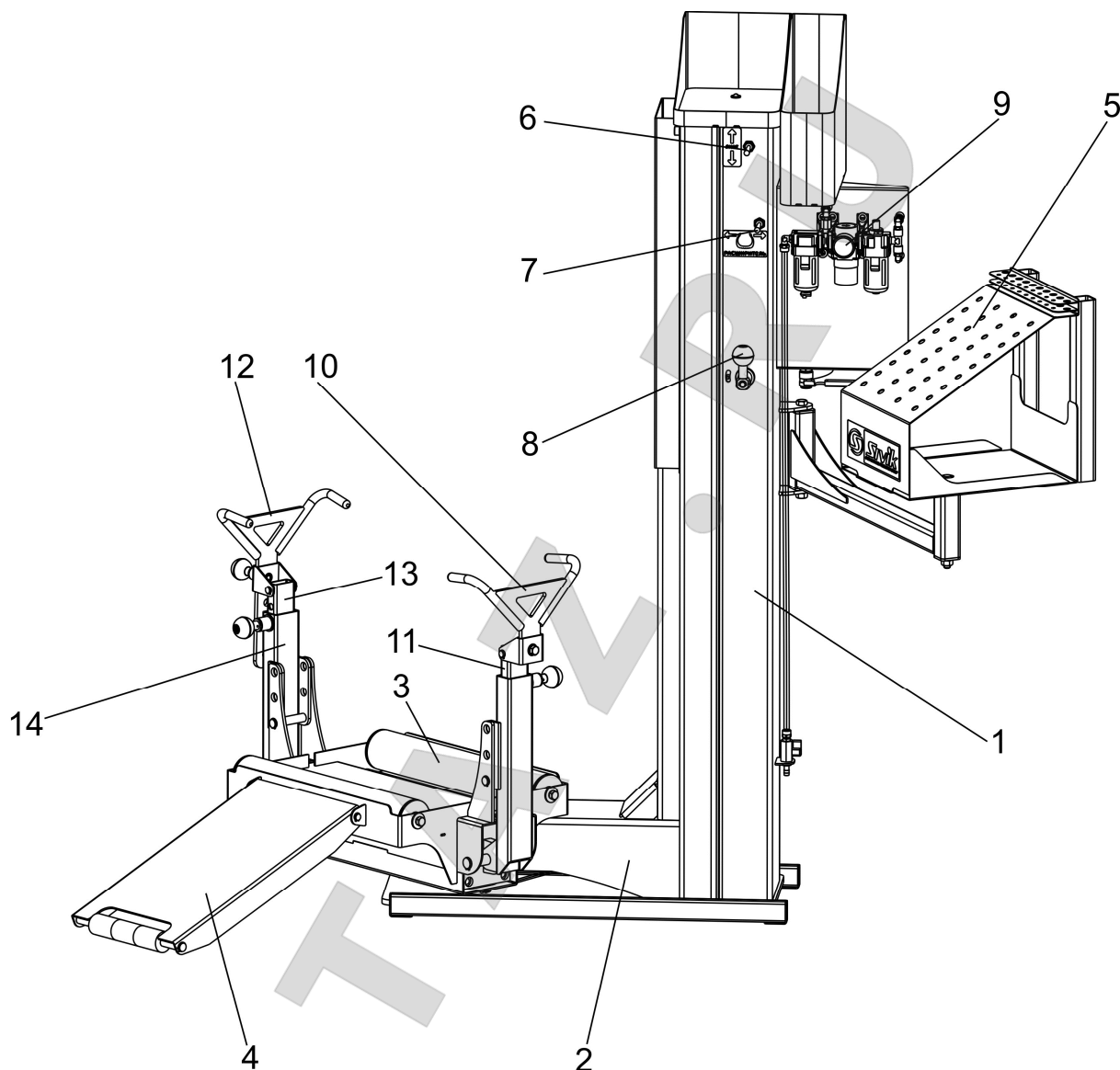


Рисунок 3

Закатить шину по трапу 4 на ролики 3.

Захватами 10 и 12 обхватить боковины шины. При необходимости отрегулировать высоту установки вставок 3,13 и длину захвата 12.

Нажатием рычага пневмораспределителя 7 развести захваты 10 и 12.

Нажатием рычага пневмораспределителя 6 поднять каретку 2 на технологическую высоту – 650...850мм. Для фиксации каретки, кратковременным нажатием рычага пневмораспределителя 6, опустить каретку до ее остановки (упора в фиксатор).

Для снятия шины повернуть рукоятку 8 в направлении по часовой стрелке и опустить каретку с помощью рычага пневмораспределителя 6. Если рукоятка не поворачивается – значит каретка зафиксирована – поднять каретку на 10-15мм, повернуть рукоятку 8 и, удерживая рукоятку 8 в



направлении по часовой стрелке, опустить каретку. Свести захваты и, повернув их, освободить крышку. Скатить шину по трапу.

Для вращения шины по роликам 3 необходимо нажатием рычага пневмораспределителя 7 уменьшить разведение шины.

6 ТРЕБОВАНИЯ БЕЗОПАСНОСТИ

К работе на борторасширителе допускается персонал, изучивший настоящий документ, прошедший инструктаж по технике безопасности и ознакомленный с особенностями его работы и эксплуатации.

ВНИМАНИЕ!

Во время работы борторасширителя держаться как можно дальше от движущихся частей оборудования. Цепочки, браслеты, широкие одежды недопустимы при работе с борторасширителем.

Запрещается работать на борторасширителе:

- при давлении воздуха в пневмосистеме борторасширителя свыше 1,0 МПа;

Любое переоснащение или изменение в конструкции борторасширителя, которое не было разрешено предприятием, освобождает последнее от ответственности за возможные последствия.

7 ТЕХНИЧЕСКОЕ ОБСЛУЖИВАНИЕ

Техническое обслуживание борторасширителя является необходимым условием нормальной работы и выполняется на месте его установки обслуживающим персоналом, ознакомленным с настоящим руководством по эксплуатации.

ВНИМАНИЕ!

Работы, связанные с техническим обслуживанием и устранением неисправностей следует производить на борторасширителе, отключенном от воздушной магистрали.

7.1 Борторасширитель в процессе эксплуатации должен содержаться в чистоте.

7.2 Регулярно, примерно 2 раза в месяц, проверять уровень масла в маслораспылителе. Уровень масла должен быть выше всасывающей трубки. Для залива масла необходимо отвернуть колпачок.

7.3 Каждые 3 - 4 дня проверять, чтобы при каждом втором или третьем нажатии на рычаг пневмораспределителя 7 (рисунок 2) капля масла падала в прозрачный стакан маслораспылителя. В противном случае, отрегулировать с помощью отвертки установочный винт маслораспылителя.



7.4 Регулярно проверять конденсат в стакане фильтра. Для слива конденсата нужно повернуть шлицевую гайку в направлении против часовой стрелки.

7.5 Ежемесячно:

- производить смазку (Литол 24) осей вращения борторасширителя и направляющих стойки;
- отсоединить борторасширитель от воздушной магистрали и отвернуть стакан фильтра, чтобы удалить из него конденсат и грязь.

8 НЕИСПРАВНОСТИ И СПОСОБЫ ИХ УСТРАНЕНИЯ

Т а б л и ц а 8.1

Описание неисправности	Вероятная причина	Способ устранения
Недостаточное усилие на захвате	1. Низкое давление воздуха в пневмосистеме борторасширителя 2. Регулятор давления плохо отрегулирован	1. Проверить давление воздуха в пневмосистеме 2. Правильно отрегулировать регулятор давления
При нажатии рычага пневмораспределителя не происходит никакого движения	1. Из системы не поступает сжатый воздух 2. Поврежден или перекручен соединительный шланг борторасширителя	1. Проверить пневмосистему и обеспечить поступление воздуха 2. Восстановить прохождение воздуха, а в случае повреждения шланга - заменить его



9 ГАРАНТИИ ИЗГОТОВИТЕЛЯ

Предприятие-изготовитель гарантирует нормальную работу борторасширителя модель КС-137 при соблюдении правил эксплуатации, транспортирования и хранения.

Срок гарантии 12 месяцев со дня продажи борторасширителя, но не более 18 месяцев со дня отгрузки с предприятия-изготовителя.

Предприятие-изготовитель рассматривает претензии по работе борторасширителя при наличии «Руководства по эксплуатации», печати продавца, а так же при наличии полной комплектации изделия. В случае утери «Руководства по эксплуатации», гарантийный ремонт вышедшего из строя борторасширителя не производится, и претензии не принимаются.

Предприятием ведется постоянная работа по повышению качества и надежности выпускаемых изделий. В связи с этим, предприятие оставляет за собой право в процессе производства вносить изменения в конструкцию и технологическую характеристику изделия, не ухудшающие качества изделия.

Предприятие производитель не несет ответственности за поломки, вызванные неправильной эксплуатацией борторасширителя.

10 СВИДЕТЕЛЬСТВО О ПРИЕМКЕ

Борторасширитель модель КС 137, заводской номер _____

- изготовлен и принят в соответствии с требованиями действующей технической документацией и признан годным для эксплуатации.

Ответственный за приемку _____

М.П. Дата выпуска _____ 20__ г.

Дата продажи _____ 20__ г.

Адрес производителя: г. Омск, Космический пр. 109, НПО Компания СИВИК.

Тел/факс: коммерческая служба (3812) 55-33-37, 57-74-20, 57-74-19, 58-74-18

Сервисная служба 8-800-1000-276 (звонок из РФ бесплатный), (3812) 585676

E-mail: service@sivik.ru

www.sivik.ru

