



РУКОВОДСТВО ПО ЭКСПЛУАТАЦИИ

ШИНОМОНТАЖНЫЙ СТАНОК ПОЛУАВТОМАТИЧЕСКИЙ 12-26"

МОД. **KRW26**





Предисловие

Благодарим Вас за покупку нашего полуавтоматического шиномонтажного станка. Он обладает наилучшим качеством. Для правильной работы и продления срока службы внимательно прочитайте инструкцию для каждого раздела.

Данные полуавтоматического шиномонтажного станка

Укажите «полный код продукта» и «модель полуавтоматического устройства смены шин», чтобы мы могли предоставить вам корректное техническое обслуживание и необходимые детали.

В то же время эксплуатация станка упрощается при знании его технических параметров.

Если данные в спецификации не соответствуют паспортной табличке, обратитесь к табличке.

Данное руководство является неотъемлемой частью машины. Прежде чем использовать машину, внимательно прочитайте каждую часть инструкции. Безопасность эксплуатации и техническое обслуживание деталей являются необходимостью.



Сохраните это руководство для использования в будущем!



1. ОПИСАНИЕ ОБОРУДОВАНИЯ

Рис. 1

- | | |
|------------------------------------|--|
| G) Зажимной кулачок | R) Отжимная лопатка |
| I) Монтажная/демонтажная головка | S) Упор резиновый |
| K) Ручка блокировки | T) Монтажная монтировка |
| L) Коннектор для накачки | Q) Патрубок подключения воздуха |
| M) Штанга | U) Педаль управления отжимной лопаткой |
| N) Горизонтальный поворотный рычаг | V) Педаль управления зажимом |
| P) Колонна | Y) Поворотный стол |
| | Z) Педаль управления поворотным столом |

ПРЕДУПРЕЖДАЮЩИЕ ЗНАКИ

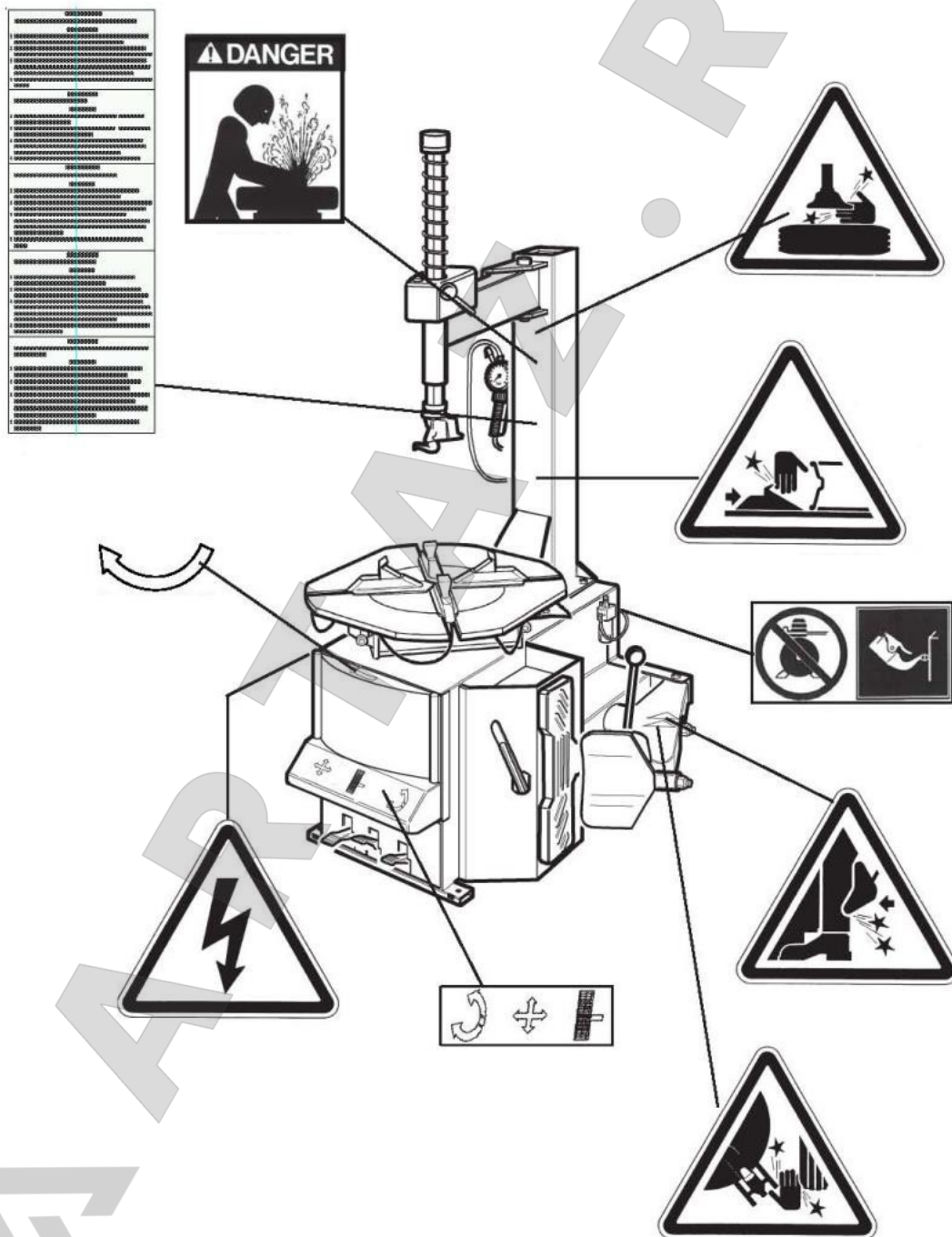


Рис. 2

2. ОБЩЕЕ ОПИСАНИЕ

2.1 Инструкция по эксплуатации

Полуавтоматический шиномонтажный станок предназначен для облегчения монтажа и демонтажа шин с размерами обода от 12 до 26 дюймов и максимальным диаметром 1150 мм.



Запрещается использовать станок не по назначению.

- Производитель не несет ответственности за любой ущерб, причиненный в результате несоблюдения инструкций, содержащихся в данном руководстве.

2.2 Техника безопасности при эксплуатации



Полуавтоматический шиномонтажный станок должен эксплуатироваться обученным персоналом.

- Производитель не несет ответственности за любой ущерб, вызванный модификацией машины без разрешения изготовителя.
- Производитель немедленно прекратит выполнение своих обязательств по безопасности, если пользователь нарушит правила безопасности и повредит защитные устройства машины.
- Если в течение всего срока службы имеется какое-либо повреждение предупреждающего знака безопасности, клиент может обратиться к производителю в соответствии со значком на стр. 3, чтобы как можно скорее заменить поврежденный знак.

3. ТРАНСПОРТИРОВКА

- Полуавтоматический шиномонтажный станок должен перевозиться в оригинальной упаковке. Размещаться он должен, как указано на упаковке.
- Перемещайте упакованную машину с помощью вилочного погрузчика с соответствующей грузоподъемностью. На рисунке 3 показано направление вставки вилочного погрузчика.

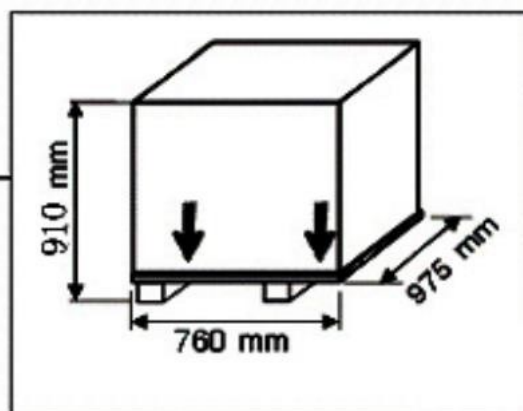


Рис. 3

4. ВСКРЫТИЕ УПАКОВКИ

- Откройте защитные коробки и полиэтиленовые пакеты.
- Обратитесь к рисунку 1, чтобы проверить, не повреждена ли поверхность станка и не повреждены ли детали.
- В случае наличия повреждений, оборудование использовать нельзя и следует немедленно обратиться к поставщику.

5. ИНСТРУКЦИИ ПО УСТАНОВКЕ

5.1 Требуемое пространство

Положение установки станка должно соответствовать стандарту безопасной работы.

- Полуавтоматический шиномонтажный станок следует размещать рядом с источником питания и системой сжатого воздуха.
- Минимальное пространство на месте установки не должно быть меньше пространства, показанного на рисунке 4 и рисунке 4 / А, чтобы обеспечить нормальную работу без каких-либо ограничений.
- Если станок должен быть установлен на открытом воздухе, следует установить защитное сооружение.



Полуавтоматический шиномонтажный станок запрещается использовать в атмосфере взрывоопасных газов.

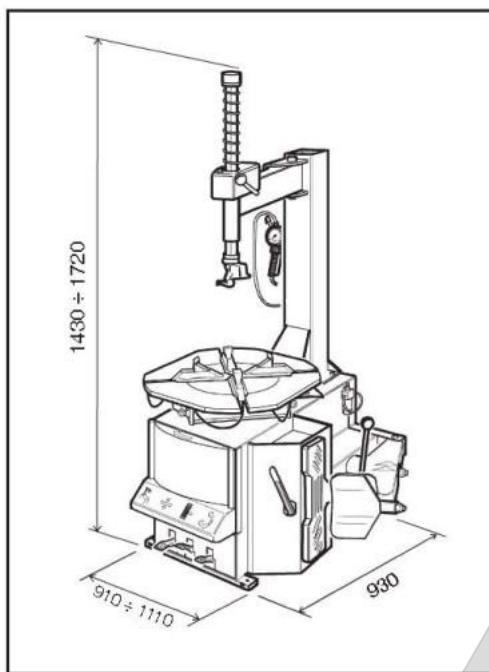


Рис. 4

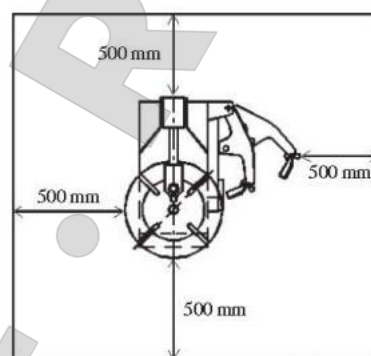


Рис. 4/А

5.2 Установка компонентов

- Открутите крепежные винты на деревянном поддоне и переместите полуавтоматический шиномонтажный станок на землю.
- Как показано на рисунке 5 / а, отвинтите 6 винтов от корпуса коробки и установите вертикальную колонну в обозначенное положение. Затяните винты.

Примечание: для полуавтоматического шиномонтажного станка следующие три операции не требуются:

- Снимите штифт, гайку, шайбу и регулировочную распорку с горизонтального поворотного рычага.
- Нанесите смазку на опору горизонтального поворотного рычага. Вставьте регулировочную распорку, чтобы предотвратить трение горизонтального поворотного рычага.
- Поместите горизонтальный поворотный рычаг на вертикальную колонну, вставьте штифт и затяните его с помощью гайки и шайбы.

Примечание: перед подключением всех источников питания убедитесь, что состояние установки станка соответствует требованиям монтажа.

- Подключите станок к системе сжатого воздуха (как показано на рисунке 5/с).



- Нажмите на педаль для управления отжимной лопаткой, и можно будет выдвинуть шток поршня цилиндра (как показано на рисунке 5/d).
- Установите отжимное устройство, как показано на рисунке 5/e.
- Вставьте отжимное устройство в подшипник, вставьте винт в отверстие, не затягивайте гайкой или гаечным ключом.
- Вставьте шток поршня цилиндра в поворотное отверстие в отжимном устройстве.
- Закрутите гайку, но не затягивайте ее.
- Установите пружину в указанном месте.
- Затяните винты отжимного устройства, как показано на рисунке 5/f.
- Затяните гайку на штоке поршня цилиндра, как показано на рисунке 5/g.



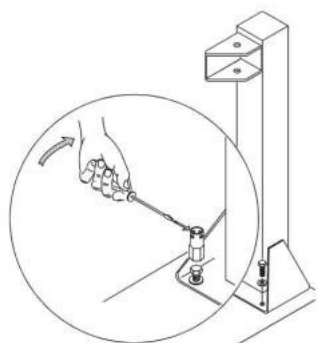


Рис.5/а

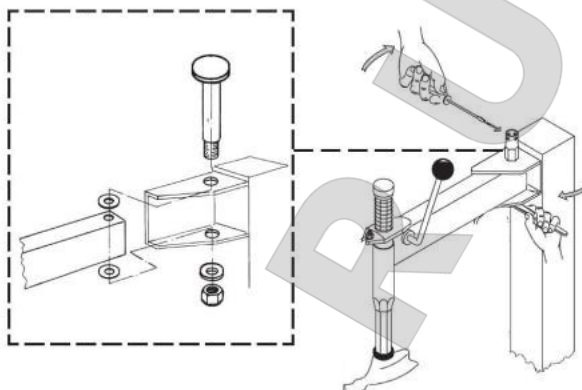


Рис.5/б

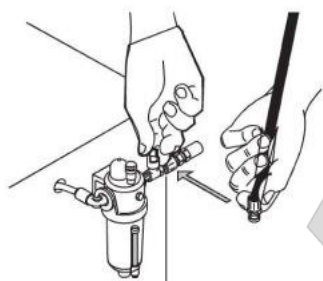


Рис.5/с

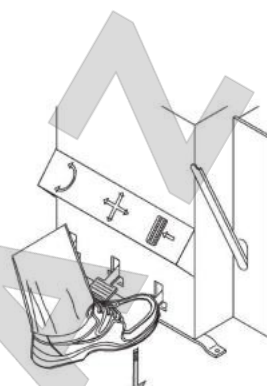


Рис.5/д

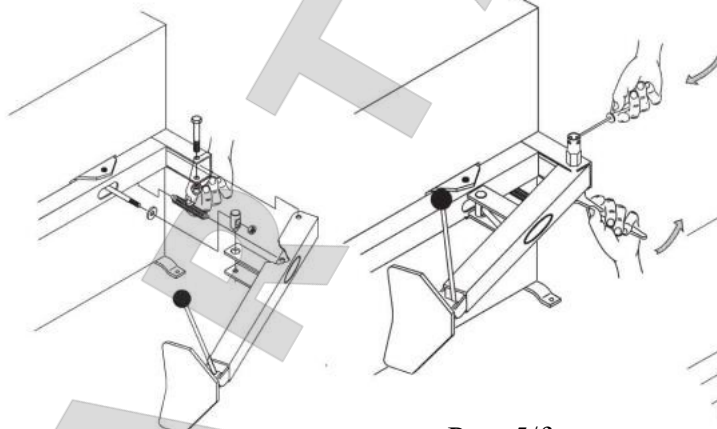


Рис. 5/е

Рис. 5/ф

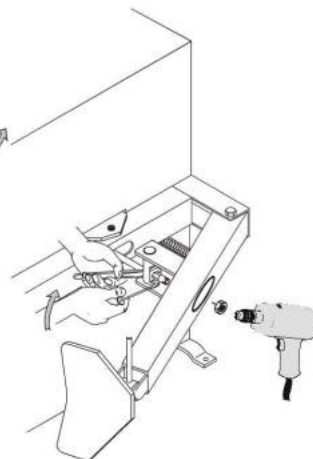


Рис.5/г

Рис.5



5.3 Ввод в эксплуатацию



Перед включением станка убедитесь, что напряжение пользователя и давление воздуха соответствуют требованиям.

Когда необходимо изменить рабочее напряжение станка, следует корректно отрегулировать клеммную колодку. (см. схему принципиальную электрическую в части 14).



Электрическая система должна обслуживаться профессионалом.

Система сжатого воздуха соединена со станком трубным соединением (Q) на влагомаслоотделителе рядом с коробкой.

Электроцепь, в которую будет подключаться станок, должна быть оснащена предохранителем, заземляющим проводом и автоматическим выключателем на 30 мА.

Примечание: штепсельная вилка станка должна быть подготовлена заказчиком. Номинальный ток штепсельной вилки должен быть не ниже 16 А и при этом соответствовать напряжению станка.

5.4 Наладка станка

- Когда педаль (Z) нажата, поворотный стол (Y) должен вращаться по часовой стрелке.

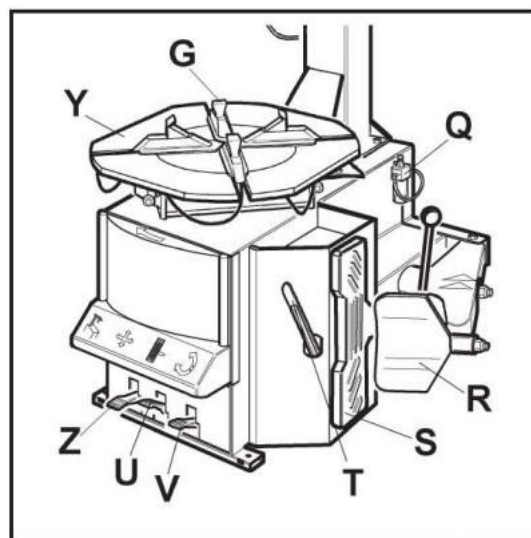
- Когда педаль отпускается, поворотный стол должен вращаться против часовой стрелки.

Примечание: если направление вращения поворотного стола не согласуется с этим описанием, необходимо поменять местами на трехфазном штекере два фазных провода.

- Нажатие на педаль (U) приводит в действие отжимную лопатку (R); при опускании педали лопатка должна возвращаться в исходное положение.

- При нажатии на педаль (V) должны открываться 4 зажимных кулачка (G), при повторном нажатии на педаль - закрываться.

Рис.6



Регулировка положения кулачков поворотного стола

- Зажимные кулачки поворотного стола установлены производителем для наружного закрепления дисков диаметром от 12" до 24" и внутреннего закрепления дисков диаметром от 15" до 26"

- В зависимости от демонтажа большего или меньшего обода, вы можете отрегулировать положение четырех зажимов, как показано на рис. 6/б.

Диапазон регулировки:

Наружный зажим обода - от 12" до 24".

Внутренний зажим обода - от 14" до 26".

Порядок переустановки:

- Открутите винт (1) с помощью универсального гаечного ключа;
- Снимите зажимы (2) и ползуны (3), соедините отверстие ползуна с нужным отверстием направляющей ползуна;
- Затяните винт универсальным гаечным ключом крутящим моментом 72 Нм.

Примечание: чтобы обеспечить равномерную фиксацию колеса на поворотном столе необходимо все 4 зажимных кулачка установить в одинаковое положение.

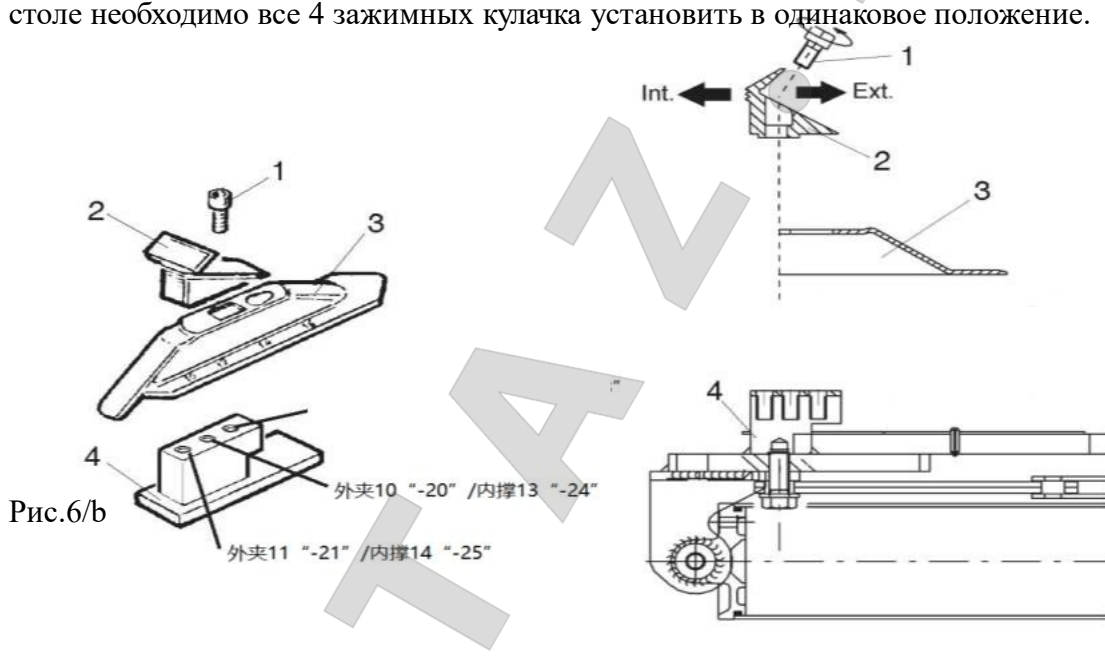


Рис.6/б

外夹10 "-20" /内撑13 "-24"
 外夹11 "-21" /内撑14 "-25"

6. ЭКСПЛУАТАЦИЯ



Пожалуйста, внимательно прочитайте инструкцию перед использованием станка.

Работа на станке заключается в проведении следующих 3 операций:

- Отрыв шины от диска
- Демонтаж шины
- Монтаж шины



Перед началом работы спустите воздух из шины и снимите с диска балансировочные грузики.

Вопросы, требующие внимания:

- Все больше и больше мотоциклетных дисков изготавливаются из специальных материалов, таких как алюмомагниевого сплавы и углеродное волокно. Чтобы закрепить такой тип дисков, необходимо использовать специальный инструмент для ремонта шин мотоцикла.

- Чтобы избежать повреждений, максимальный предел давления рабочей пластины должен составлять 5 бар.

6.1 Разбортирование колеса



Эту операцию следует выполнять очень осторожно. Нажатие на отжимную педаль приводит к быстрому и сильному движению отжимной лопатки. Поэтому в радиусе ее действия существует опасность зажатия.

- Убедитесь, что воздух из шины спущен.
- Зажимные кулачки поворотного стола должны быть полностью закрыты.



Во избежание травм запрещается прикасаться к покрышке во время отрыва борта.

- Установите колесо на резиновый упор (S) с правой боковины станка.
- Приблизьте отжимную лопатку к борту шины на расстоянии 1 см от закраины обода (рисунок 8). Следите за тем, чтобы лопатка опиралась на покрышку, а не на обод.
- Нажмите на педаль (U). Отжимное устройство будет приведено в действие. При отрыве борта отпустите педаль.
- Медленно поворачивайте колесо и повторяйте операцию, пока полностью не отделите борт шины от диска с обеих сторон колеса.

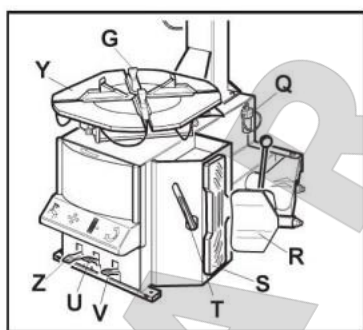


Рис. 7

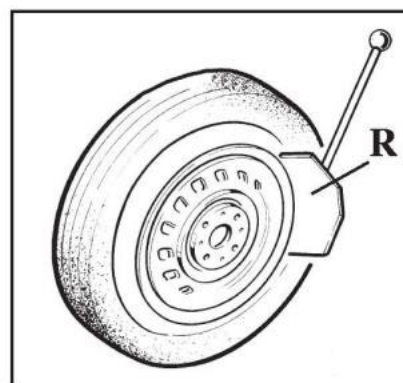


Рис. 8

6.2 Демонтаж шины



Перед любой операцией убедитесь, что воздух спущен из шины.
Снимите с обода балансировочные грузики.

Нанесите на обод шины специальную пасту.



Несоблюдение этого требования может привести к повреждению обода.



Не помещайте руку под колесо при зажиме обода.
Чтобы правильно зафиксировать шину, поместите колесо в центр поворотного стола.

Зажим обода снаружи от **12** до **24** дюймов

- Установите педаль (V) в центральное положение и расположите зажим (Y) в соответствии с маркированной шкалой поворотного стола.
- Поместите шину на зажим так, чтобы обод находился рядом с самой нижней частью зажима, и нажмите педаль (V) до упора.

Зажим обода изнутри от **14** до **26** дюймов

- Полностью закройте зажим (G).
- Поместите колесо на зажимные кулачки и нажмите педаль (V), чтобы открыть кулачки, зажав колесо.



Убедитесь, что колесо надежно закреплено на поворотном столе зажимными кулачками.



Никогда не держите руки на колесе при повороте колонны, существует опасность их повредить при возврате колонны в рабочее положение в месте соприкосновения головки с ободом.

- Опускайте штангу (M) пока демонтажная головка не приблизится к закраине обода. Зафиксируйте это положение с помощью ручки блокировки (K). При этом штанга блокируется в фиксированном положении, а демонтажная головка приподнимается автоматически на 2 мм от закраины обода.

Примечание: После того, как штанга заблокирована в вертикальном положении, головку необходимо вручную отвести от обода (приблизительно на 2 мм) с помощью маховика на левой стороне горизонтального поворотного рычага.

- С помощью монтировки (Т), которую необходимо вставить через передний конец демонтажной головки (I) и под верхний борт шины. Установите верхний борт шины над монтажной головкой (см. рис. 10).

Примечание: При демонтаже камерных шин, во избежание повреждения камеры вентиль должен находиться примерно в 10 см справа от демонтажной головки (I).

- Удерживая монтировку в этом положении, вращайте поворотный стол (Y) по часовой стрелке нажатием на педаль (Z) до тех пор, пока покрышка не отделится полностью от обода.



Руки и другие части тела держите от движущихся частей станка как можно дальше, так как существует опасность их захватывания.



Ручные украшения, цепи, браслеты, слишком свободная одежда недопустимы при работе со станком, так как являются потенциальным источником опасности для оператора.

- Снимите внутреннюю камеру, если есть. Повторите ту же операцию для другой стороны обода.

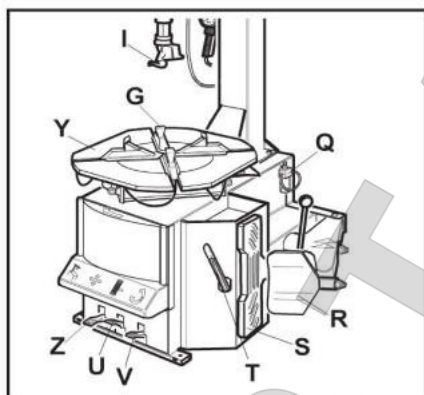


Рис.9

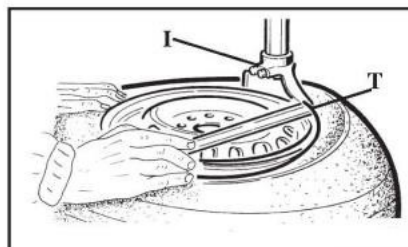


Рис.10

6.3 Монтаж шины



Примечание: Чтобы избежать взрыва шины в процессе накачки колеса необходимо удостовериться в исправном состоянии шины и обода. Перед монтажом шины обратите внимание на следующие моменты:

- Запрещается выполнять монтаж шины, если наружная сторона шины повреждена.
- Удостоверьтесь в отсутствии вмятин и деформаций на закраине обода. Внутренние микротрещины бывает трудно распознать невооруженным взглядом, поэтому уделяйте особое внимание вмятинам, особенно если диск легкосплавный.
- Убедитесь, что размер шины совпадает с размером обода колеса. Если нет возможности измерить диаметры, проводить монтаж шины нельзя.

- Закраины обода и борта шины следует смазать специальной пастой. Это поможет избежать повреждений, а также облегчит процесс монтажа.



При фиксации диска, во избежании повреждений, никогда не держите руки под шиной.

Примечание: При работе с одинаковыми колёсами нет необходимости постоянно фиксировать и разблокировать положение демонтажной штанги. Демонтажная колонна может перемещаться в сторону и возвращаться в рабочее положение. При этом взаимное расположение штанги, рычага и колонны сохраняется.



Никогда не держите руки на колесе при повороте колонны, существует опасность их повредить при возврате штанги в рабочее положение в месте соприкосновения головки с ободом.

- Поворачивайте крышку таким образом, чтобы её борт прошёл под передней частью демонтажной головки и оказался напротив задней части головки.
- При вращении колеса сбегаящий край шины удерживайте в ручье обода руками. Нажмите на педаль (M), чтобы повернуть поворотный стол по часовой стрелке. Продолжайте, пока не пройдете всю окружность обода колеса.



При вращении поворотного стола держите руки и тело как можно дальше от штанги, чтобы избежать травм.

- Вставьте внутреннюю камеру, если есть. Повторите операцию с другой стороны борта.

Примечание: Во время процесса монтажа и демонтажа поворотный стол должен всегда вращаться в направлении часовой стрелки. Вращение против часовой стрелки требуется только для того, чтобы исправить возможные ошибки при эксплуатации или это свидетельствует об неисправности станка.

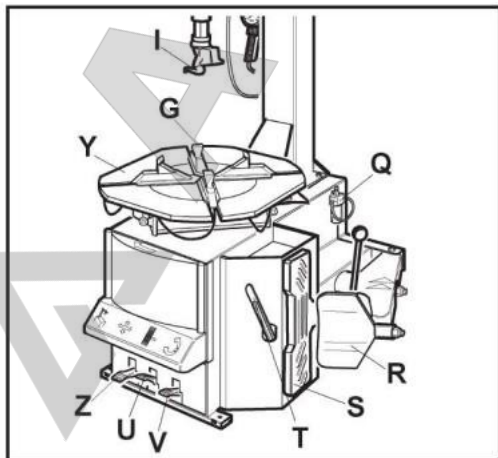


Рис.11

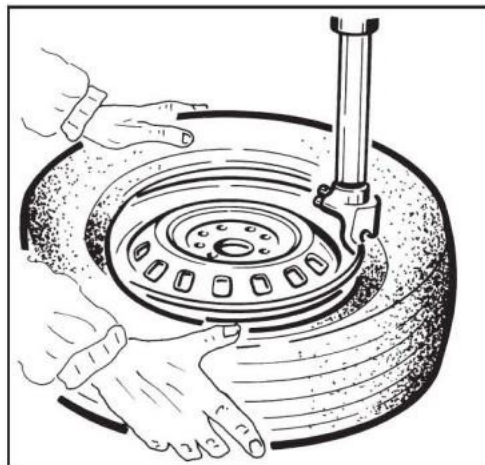


Рис. 12

7. НАКАЧКА



Отнеситесь с особой осторожностью к данной операции, строго соблюдая правила настоящего раздела руководства. Примите во внимание, что конструкция шиномонтажного станка не предусматривает защитного механизма для оператора на случай взрыва шины.

▲ DANGER



- Взрыв шины может привести к серьезным травмам или даже к летальному исходу.
- Убедитесь, что размер шины совпадает с размером обода колеса.
- Убедитесь в целостности шины перед накачкой.
- Накачку производите в несколько приемов, проверяя давление воздуха после каждого.
- Максимальное давление накачки всех наших шиномонтажных станков ограничены 3,5 бар. В любом случае никогда не превышайте рекомендованное производителем давление.
- На стадии накачки держите руки и другие части тела как можно дальше от шины.

7.1 Использование воздушной магистрали для накачки шины

Стандартный полуавтоматический шиномонтажный станок оснащен соплом для накачки шин.

Накачку шины следует производить в следующем порядке:

- Присоедините штуцер магистрали накачки к вентилю шины.
- Убедитесь, что размер шины совпадает с размером обода колеса.
- Удостоверьтесь, что закраины обода и борт шины хорошо смазаны пастой.

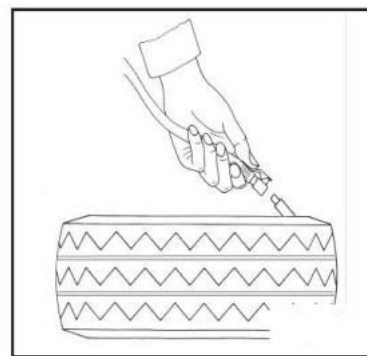


Рис. 13

На этом этапе нажмите триггер сопла; контролируйте давление накачки, пока шина полностью не встанет на обод.

Продолжайте накачивать шину, часто проверяя давление в шинах. Никогда не превышайте давление, указанное производителем.

⚠ DANGER**Взрывоопасно!**

- Давление подводимого для накачки воздуха не должно превышать 3,5 бар.
- Если для накачки требуется более высокое давление, колесо необходимо снять с поворотного стола и поместить в специальную клетку для накачки.
- Запрещается превышать максимальное значение давления воздуха для накачки.
- Держите руки и другие части тела как можно дальше от шины.
- Только обученные сотрудники допускаются к эксплуатации станка. Не позволяйте никому другому работать или просто находиться рядом со станком во время накачки.

8. ПЕРЕМЕЩЕНИЕ СТАНКА

Для перемещения шиномонтажного станка используйте вилочный погрузчик.

Отключите станок от электрической сети и системы подачи сжатого воздуха.

Перед установкой подхватывайте погрузчиком под корпус станка, немного приподнимите станок с одной стороны, используя монтировку.

Затем переместите станок на новое место.

Примечание: Место, предназначенное для установки или хранения станка, должно соответствовать национальным требованиям безопасности.

9. ХРАНЕНИЕ СТАНКА

Если шиномонтажный станок необходимо хранить в течение некоторого времени, следуйте приведенным ниже инструкциям:

Отключите все источники энергии и смажьте ползуны зажимов на поворотном столе, чтобы предотвратить окисление.

10. УТИЛИЗАЦИЯ

При принятии решения об утилизации оборудования убедитесь, что все источники энергии отключены.

- Все цветные металлы и неметаллы должны быть утилизированы как лом в соответствии с действующими законами и правилами.
- Переработайте масло внутри станка в месте, указанном действующим законодательством.
- Утилизируйте оставшуюся сталь.

11. ТЕХНИЧЕСКОЕ ОБСЛУЖИВАНИЕ

11.1 Предупреждение

Техническое обслуживание должен проводить только квалифицированный персонал.

- Чтобы продлить срок эксплуатации изделия необходимо регулярно проводить его техническое обслуживание в соответствии с настоящей инструкцией.
- Отсутствие технического обслуживания может сделать устройство потенциальным источником опасности для оператора.



Перед проведением обслуживания отключите шиномонтажный станок от электропитания и от компрессора.

Также необходимо 3-4 раза вручную открыть-закрыть отжимной рычаг, чтобы снизить давление в пневмосистеме.

- При повреждении или износе деталей замену на новые детали, полученные от фирмы-производителя, должен осуществлять квалифицированный специалист.
- Изменять либо снимать любые устройства, обеспечивающие безопасность станда (предохранительные и регулировочные клапаны), строго запрещено.



В частности, производитель не несет ответственности за любой ущерб, вызванный использованием деталей другого производителя или модификацией станка без разрешения изготовителя.

11.2 Операции по обслуживанию

- Каждую неделю, смазывайте направляющие ползунов зажимных кулачков, а также очищайте от загрязнений поворотный стол дизельным топливом.

- Выполняйте следующие работы по техническому обслуживанию раз в месяц:

Контролируйте уровень масла в влагомаслоотделителе. Если уровень низкий, открутите масляный колпачок F перед добавлением. Используйте только масла ISO NG с вязкостью ISO VG32. Вот некоторые из них: ESSO Febis K32, MOBIL Vacouline 1405, KLUBER32 (рис.15)

Нажмите педаль отжимной лопатки 3-4 раза. Убедитесь, что масло капнуло в стакан F. В противном случае используйте регулировочный винт D. (рис.15)

Примечание: По прошествии первых 20 дней эксплуатации, подтяните кулачки с помощью крепежных болтов ползунов поворотного стола. (Рис. 10)

Примечание: В случае потери мощности проверьте натяжение приводного ремня, как указано ниже:

- Отключите станок от электропитания;
- Снимите левую боковую панель шиномонтажного станка, открутив четыре крепежных винта.
- С помощью специального регулировочного болта X на опоре двигателя отрегулируйте натяжение приводного ремня. (рис.17)

Примечание: Если штанга не заблокирована или не может быть остановлена на 2 мм выше обода, фиксирующая пластина штанги должна быть отрегулирована, как показано на рисунке. (Рис. 18)

Примечание: Чтобы заменить или прочистить глушитель открытия/закрытия зажимов (G) сделайте следующие действия (рисунок 19):

- 1) Открутите 4 крепежных винта и снимите левую боковую крышку корпуса;
- 2) Снимите глушитель, установленный на pedalный блок V;
- 3) Продуйте глушитель сжатым воздухом. В случае обнаружения повреждений глушитель необходимо заменить аналогичным.

Примечание: Чтобы очистить или заменить глушитель, установленный на блок отжимной лопатки (R), смотрите рисунок 20, выполните действия, аналогичные операциям с глушителем открытия/ закрытия зажимов (п. 1,3).

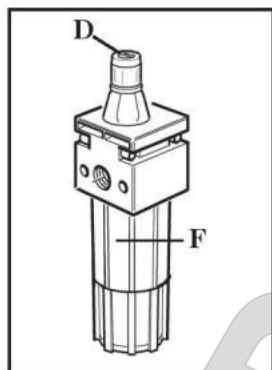


Рис.15

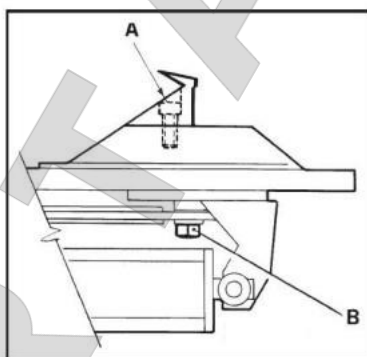


Рис.16

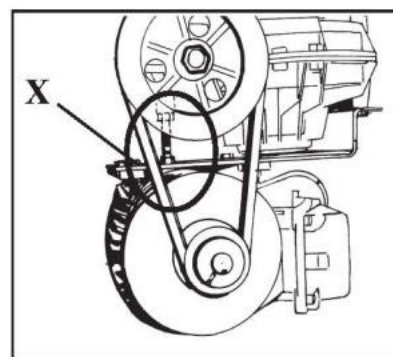


Рис.17

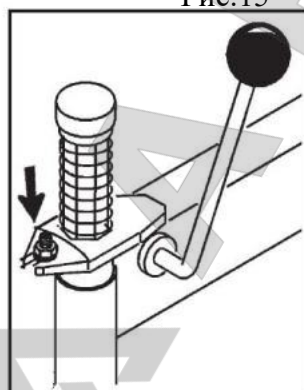


Рис.18

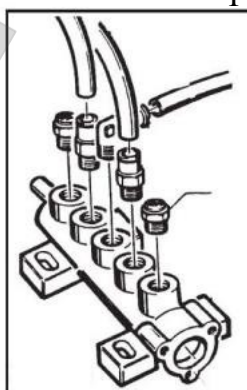


Рис.19

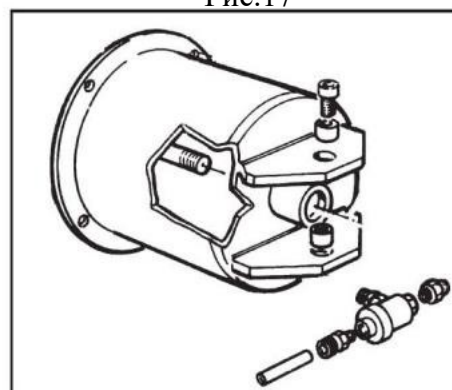


Рис.20



12. ПОИСК И УСТРАНЕНИЕ НЕИСПРАВНОСТЕЙ

Неисправность	Причина	Устранение неполадок
Поворотный стол вращается только в одну сторону	Поврежден переключатель реверса	Заменить
Поворотный стол не вращается	1. Поврежден ремень 2. Поврежден переключатель реверса 3. Неисправность двигателя	1. Замените ремень 2. Замените переключатель 3. Замените двигатель
Поворотный стол не вращается	Ослаблен ремень	Отрегулируйте натяжения ремня
Медленно открываются/закрываются зажимы	1. Неисправность глушителя	Очистите или замените
Поворотный стол неправильно фиксирует обод	1. Повреждены зажимы 2. Поврежден цилиндр поворотного стола	1. Замените зажимы 2. Заменить уплотнительное кольцо цилиндра
Демонтажная головка задевает обод при монтаже/демонтаже шины	1. Неисправность механизма фиксации штанги 2. Плохо затянуты винты поворотного стола	1. Отрегулируйте или замените стопорную пластину 2. Затяните винты
Педаль не возвращается в рабочее положение	Повреждена возвратная пружина	Замените возвратную пружину
Туго работает педаль управления отжимной лопаткой	1. Неисправность глушителя 2. Повреждено кольцевое уплотнение цилиндра отжимной лопатки	1. Прочистите или замените глушитель 2. Замените уплотнительное кольцо



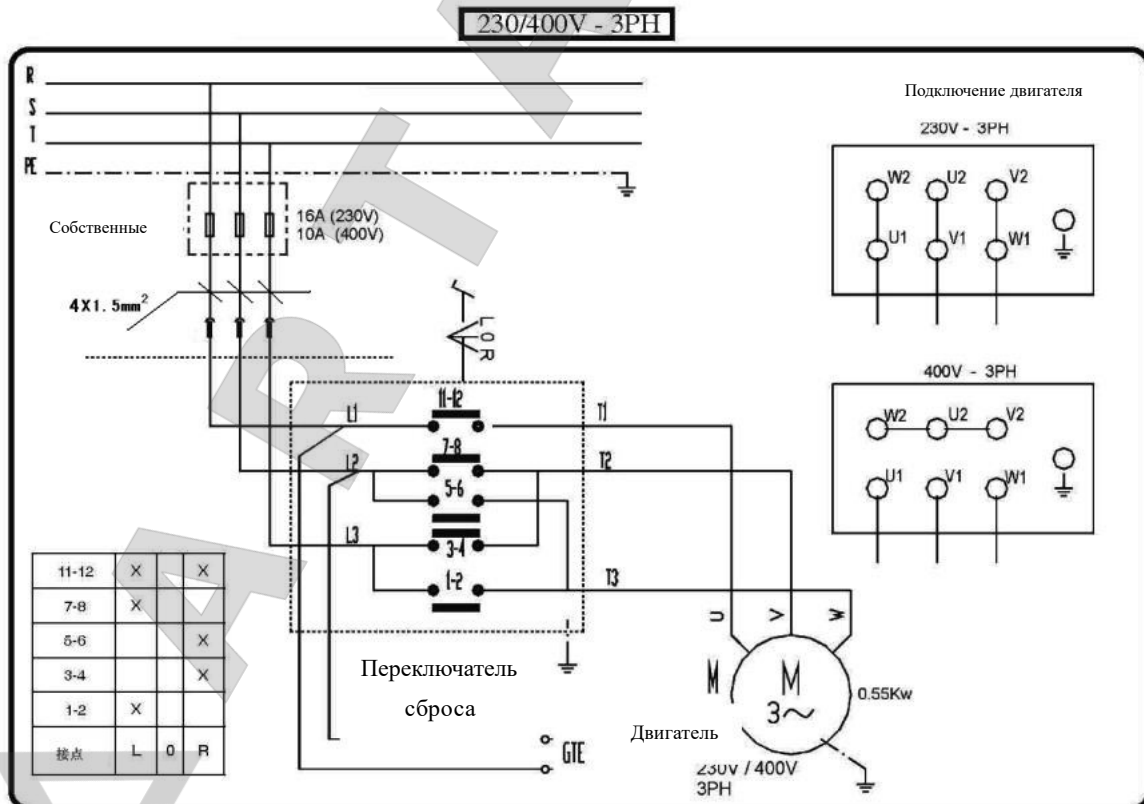
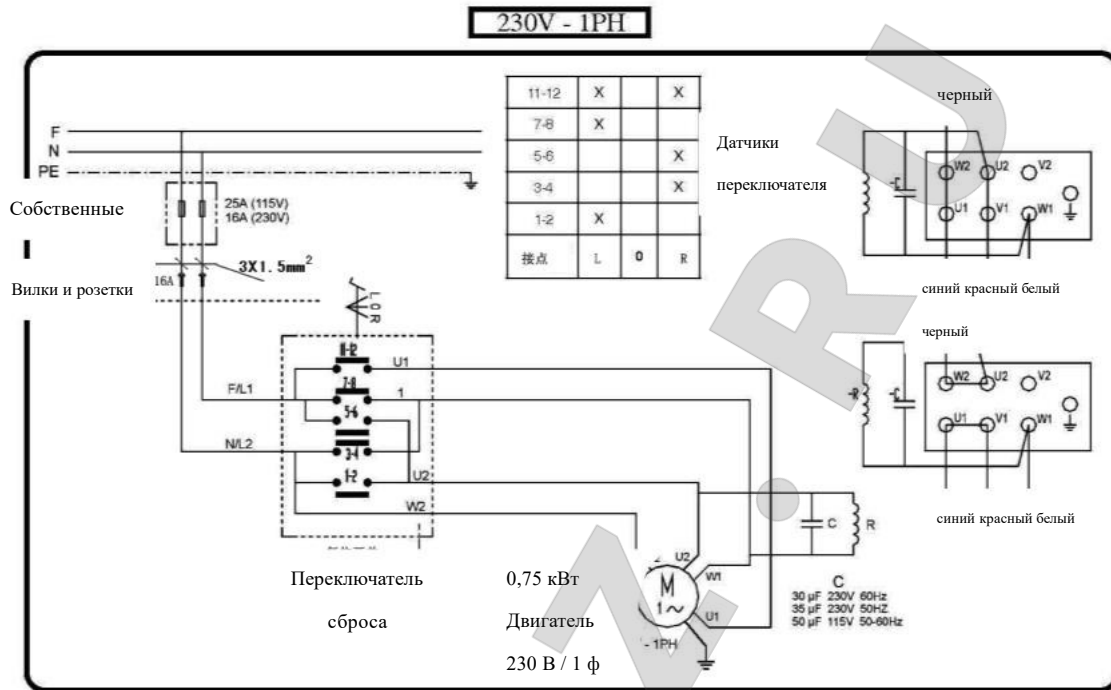


13. ТЕХНИЧЕСКИЕ ХАРАКТЕРИСТИКИ

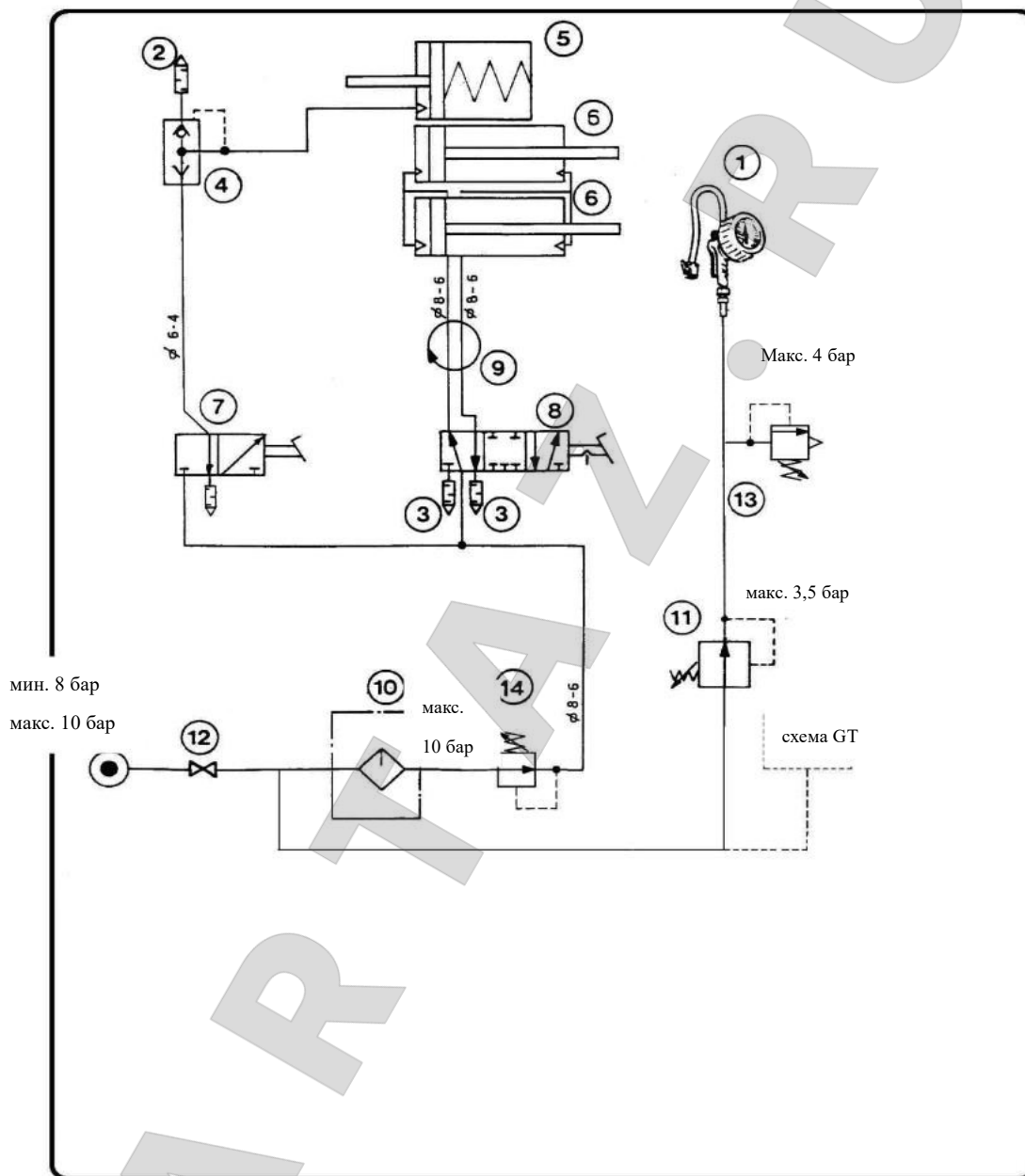
Наименование	Характеристика
Диаметр диска, крепление наружное	12"-24"
Диаметр диска, крепление внутреннее	14"—26"
Макс. диаметр колеса	1150 мм (44")
Макс. ширина колеса	350 мм (14")
Давление отрыва борта (10 бар)	2700 кг
Рабочее давление	8-10 бар (145 psi)
Макс. давление накачки	3,5 бар (50 psi)
Напряжение	230-400 В, 3 фазы
Мощность	0.75/1.1 кВт
Макс. крутящий момент вала	1200 Нм
Размеры станка	1110 x 930 x 1720
Масса нетто	213 кг
Уровень шума	≤75 dB(A)



14. ЭЛЕКТРИЧЕСКАЯ СХЕМА И ПНЕВМАТИЧЕСКАЯ СХЕМА



Стандартная схема пневматической системы



- | | |
|---|--|
| 1. Пистолет для накачивания | 8. Регулирующий клапан поворотного стола |
| 2. Глушитель | 9. Пневмошарнир |
| 3. Глушитель 1/8" | 10. Водомаслоотделитель |
| 4. Пневмоклапан быстрого выхлопа | 11. Регулятор давления |
| 5. Цилиндр отжимной лопатки | 12. Шаровой клапан |
| 6. Цилиндр поворотного стола | 13. Предохранительный клапан |
| 7. Регулирующий клапан отжимной лопатки | 14. Регулятор давления |