



г. Москва, Дербеневская наб. 11, +7 (495)646-11-97

monty 3300 racing/GP

МОНТИ 3300 racing/GP

Betriebsanleitung

Reifenmontiermaschine

Руководство по эксплуатации

Шиномонтажный станок



HOFMANN



Hofmann Werkstatt-Technik



Содержание

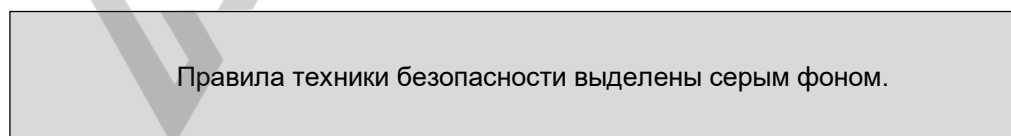
1	Общие положения	3
1.1	Примечания для читателя	3
1.2	Общие указания по технике безопасности	4
1.3	Область применения	4
1.4	Описание работы	4
1.5	Общий вид станка	5
2	УСТАНОВКА СТАНКА	6
2.1	Установка	6
2.2	Установка монтажной стойки.....	6
2.3	Транспортировка станка	7
3	Подключение станка	8
3.1	Подключение электропитания.....	8
3.2	Подвод воздуха	8
4	Отжим шины.....	9
4.1	Регулировка отжимной лопаты – рис. 7	9
4.2	Процесс отжима	10
5	Зажим колеса	10
5.1	Наружный зажим колес с диаметром обода от 10" до 20"□11	11
5.2	Предварительная установка зажимных кулачков.....	11
5.3	Установка специальных зажимных кулачков.....	11
5.4	Зажим изнутри колес с диаметром обода от 12" до 22"□12	11
6	Регулировка монтажной головки	12
7	Основные указания по монтажу и демонтажу шин.....	14
8	Демонтаж шины.....	15
9	Монтаж шины	16
10	Накачка шин	17
10.1	Общие сведения об устройствах для наполнения шин	17
10.2	Устройство для накачки шин с педальным управлением	18
10.3	Устройство для накачки шин „Omega-Jet“ (специальная принадлежность).....	19
11	Техническое обслуживание	20
11.1	Неисправности	20
11.2	Обслуживание клиентов, запчасти	20
12	Технические характеристики	21
13	Пневмосхема	22
13.1	monty-3300racing	22
13.2	monty-3300racing GP	23
14	Электросхема monty 3300racing / 3300racing GP	24
15	Сертификация.....	25

1 Общие положения

1.1 Примечания для читателя

В настоящей инструкции для облегчения чтения и понимания рисунков и текста использованы специальные знаки и выделение текста:

➤ Знак, которым отмечены действия оператора.



← Указывающая стрелка

➔ Стрелка, показывающая направление движения

1.2 Общие указания по технике безопасности

Станок может эксплуатироваться только специально обученным персоналом.

В результате переоборудования станка и внесения изменений в его конструкцию, предпринятых пользователем самовольно, результаты испытаний станка на соответствие требованиям безопасности (сертификат GS) теряют силу, и фирма Хофманн не несет ответственности за возможные повреждения и ущерб, которые явились следствием этих переделок.

Станок должен использоваться только в соответствии с назначением и предусмотренными правилами эксплуатации.

При монтаже неукоснительно следите за тем, чтобы шина и обод соответствовали друг другу и могли монтироваться совместно (т.е. имели бы соответствующие размеры, например, диаметры в мм или дюймах и т.п.).

При демонтаже, монтаже или накачке шин следует неукоснительно соблюдать рекомендации WdK (Союз германской резиновой промышленности).

Перед устранением неисправностей, которые могут возникать в ходе эксплуатации или в процессе работы, необходимо отключить электропитание станка.

Все электрические подключения и переключения должны выполняться квалифицированным электротехническим персоналом с соблюдением действующих государственных стандартов и (или) правил предприятия, ответственного за энергообеспечение.

Так как при работе с техническими средствами всегда остается возможность **непредсказуемой опасности** (риска), на шиномонтажном станке нанесены различные легко воспринимаемые предупреждающие указания (в черно-желтом треугольнике).

Эти указания предупреждают оператора о возможной непредсказуемой опасности и необходимости его повышенного внимания с целью исключения возможности несчастного случая и/или повреждения обрабатываемых предметов.

В общем случае оператор должен правильным и осмотрительным поведением заранее предупреждать возможные несчастные случаи.

При этом особенно важно:

- всегда применять только надлежащие и соответствующие рабочие и вспомогательные средства;
- носить соответствующую защитную одежду и защитные средства (например, защитные очки, БЕРУШИ, безопасную обувь и т.д.);
- следовать соответствующим указаниям, инструкциям и техническим данным завода-изготовителя станка и изготовителей обрабатываемых предметов.

Дальнейшие специальные указания по технике безопасности приведены в соответствующих разделах.

1.3 Область применения

С помощью шиномонтажного станка монти 3300 racing/GP можно монтировать и демонтировать шины диаметром от 10" до 22".

Наполнение шин на станке возможно только до 3,3 бара. Шины, для которых требуется более высокое давление, должны наполняться с использованием соответствующих устройств (клеть безопасной накачки и др.)

Диапазоны зажима снаружи и изнутри:

наружный зажим	диаметр обода от 10" до 20"
внутренний зажим	диаметр обода от 12" до 22"

В качестве специальных принадлежностей могут поставляться зажимные кулачки для зажима ободьев с диаметром от 7" до 13", зажимные кулачки для колес мотоциклов с диаметром ободьев от 15" до 23", а также зажимные кулачки для колес легких грузовых автомобилей с диаметром обода 17,5" и асимметричным хампом (рис. 13).

1.4 Описание работы

Зажим обода, отвод монтажной стойки, а также фиксирование монтажной головки в рабочем положении осуществляются с помощью пневмопривода.

Зажимная планшайба, в которой перемещаются четыре зажимных кулачка, приводится электродвигателем через клиновую ремень и червячную передачу. Зажимная планшайба имеет две скорости вращения, переключение скоростей осуществляется педалью.

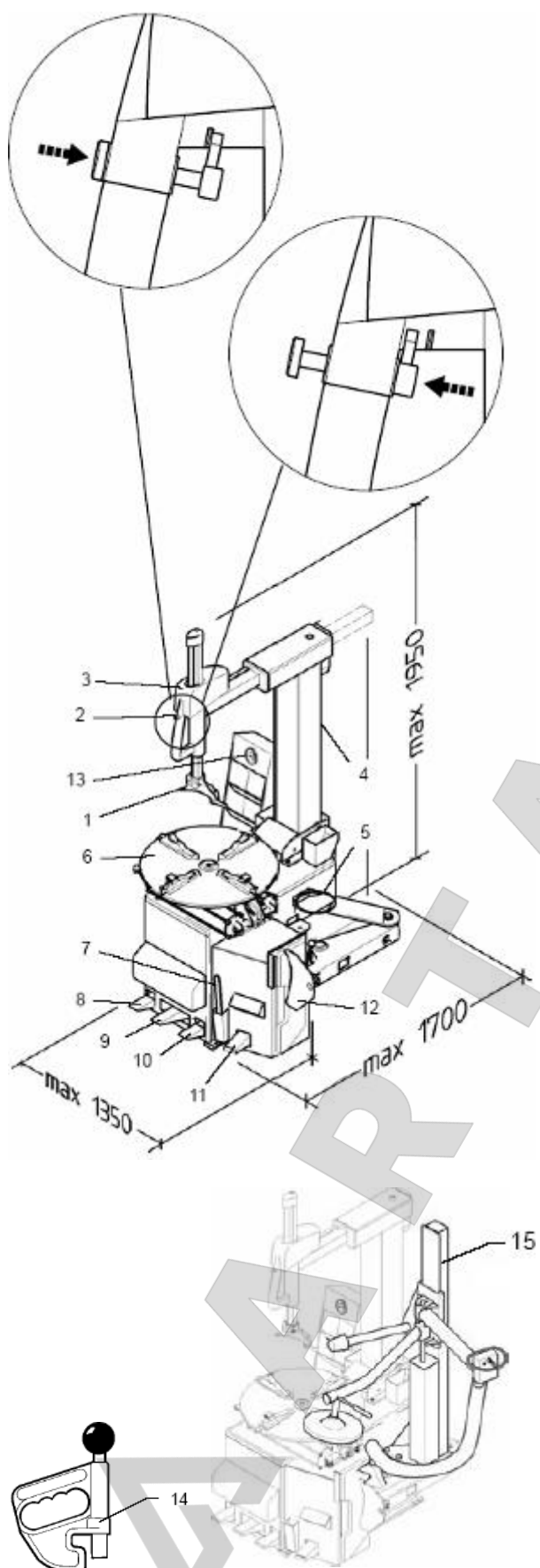
Управление различными рабочими перемещениями станка осуществляется с помощью педалей, которые представляют собой единый узел управления.

Фиксация монтажной головки в правильной рабочей позиции по отношению к ободу осуществляется пневмоприводом с помощью ручного клапана управления, встроенного в рукоятку монтажной консоли.

При зажиме и разжиме колеса монтажная стойка вместе с монтажной консолью и монтажной головкой может отводиться назад без изменения рабочей позиции. Благодаря этому, отпадает необходимость в повторной регулировке монтажной головки при последовательной обработке нескольких одинаковых колес. Монтажную стойку нужно только вновь установить в свою рабочую позицию у бортовой закраины обода.

Пневматическое устройство для отжима плотно сидящих на ободу шин встроено в станок и входит в объем поставки.

Для наполнения шин станок оснащен устройством наполнения, которое управляется педалью. Функции и приемы работы с этим устройством описаны в разделе 10 „Накачка шин“.



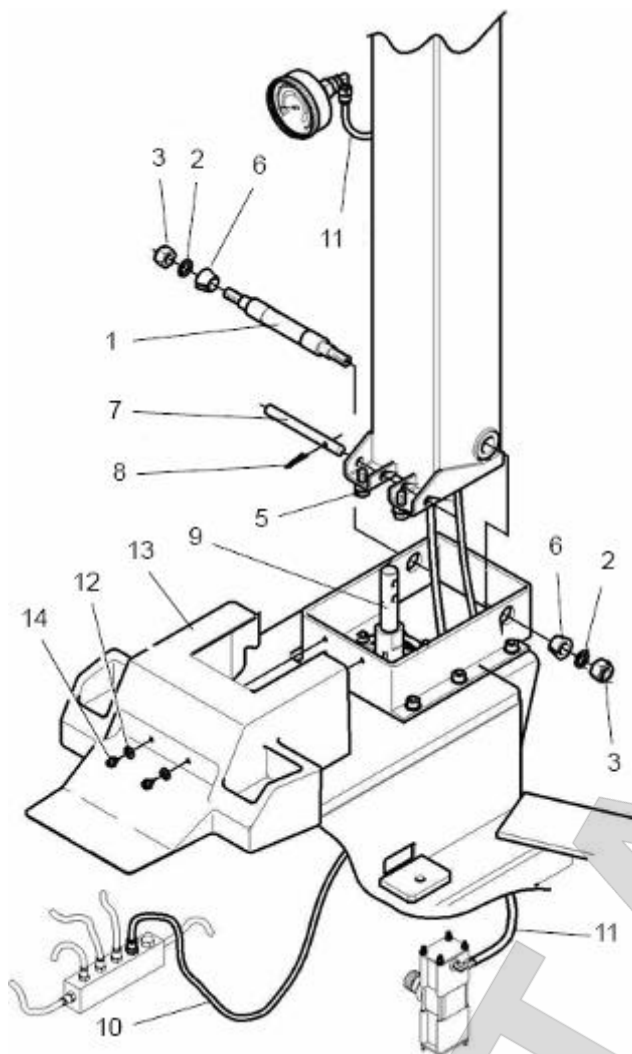
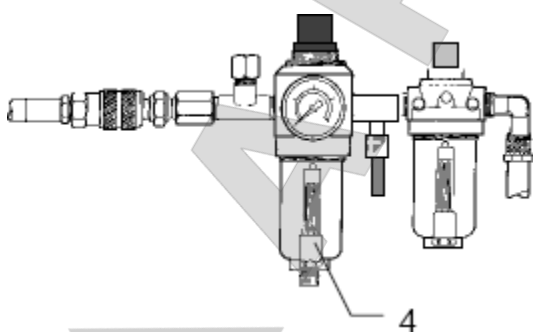
1

1.5 Общий вид станка

Рис. 1 Общий вид станка и его функциональных элементов

1. монтажная головка, регулируемая по высоте
2. управляющая рукоятка с кнопкой (увеличенное изображение) для установки монтажной головки относительно обода
3. монтажная консоль, перемещаемая по горизонтали
4. монтажная стойка, отклоняемая пневматически
5. держатель для ведерка с монтажной пастой
6. зажимная планшайба с зажимными кулачками
7. монтажная лопатка
8. педаль управления отклонением монтажной стойки назад
9. педаль управления перемещением зажимных кулачков
10. педаль управления вращением зажимной планшайбы, имеющая **3 рабочих положения**:
 - педаль нажата до первого положения: 8 мин⁻¹, для тяжело обрабатываемых шин;
 - педаль нажата до конца: 14 мин⁻¹, для легко обрабатываемых шин;
 - педаль поднята: обратное вращение, только 8 мин⁻¹.
11. педаль управления отжимным устройством
12. отжимное устройство
13. манометр и полочки
14. прижим борта шины (специальная принадлежность)
15. **Easymount-pro** - пневматическое вспомогательное устройство (специальная принадлежность, возможно дооснащение)

В качестве специальных принадлежностей для неповреждающего зажима легкосплавных ободьев, а также неповреждающего монтажа шин на легкосплавные ободья и их демонтажа поставляется целый ряд защитных пластмассовых деталей (см. прейскурант 9452 401).


2

3

2 УСТАНОВКА СТАНКА

2.1 Установка

Шиномонтажный станок устанавливается на любом бетонированном основании или на полу с аналогичным твердым покрытием.

Рекомендуется крепить станок к основанию в четырех предусмотренных для этого точках анкерными болтами М10 или соответствующими дюбелями. При выборе места установки, кроме качества основания, следует руководствоваться рекомендациями и указаниями правил техники безопасности, а также требованиями по организации рабочих мест.

При установке на междуэтажных перекрытиях необходимо убедиться в достаточной несущей способности последних. В общем случае рекомендуется при установке на междуэтажных перекрытиях привлекать компетентного специалиста-строителя для экспертизы.

На рис. 1 и в разделе 12 „Технические характеристики“ приведены габаритные размеры станка.

2.2 Установка монтажной стойки

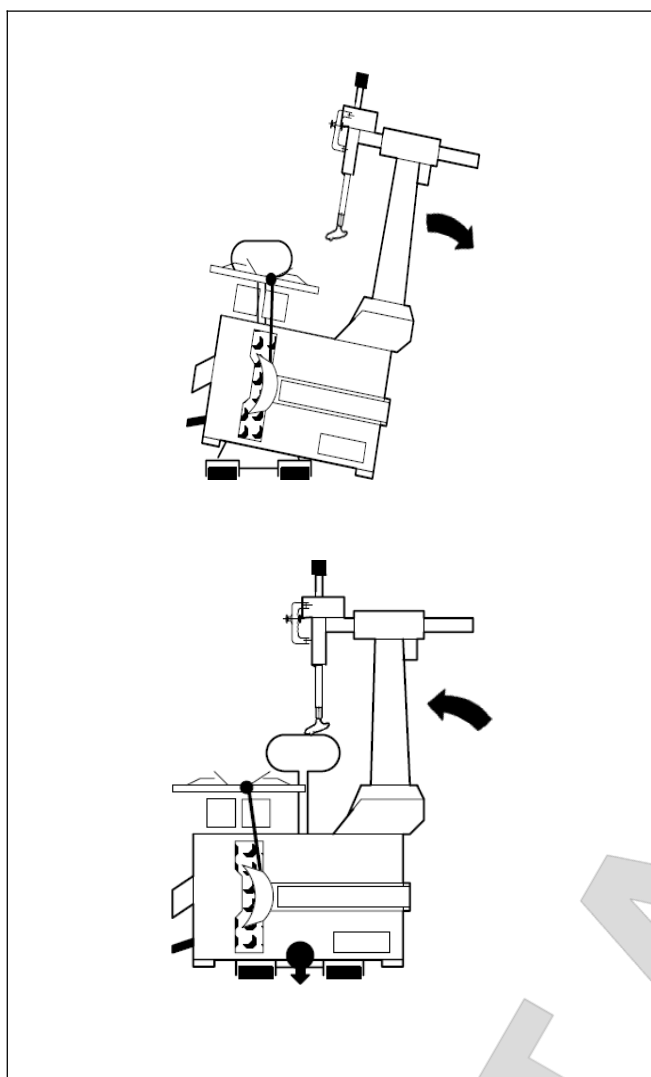
Шиномонтажный станок поставляется с демонтированной монтажной стойкой; ее монтаж производится на месте установки станка.

Монтаж выполняется в соответствии с рис. 2А и 2В и ниже-следующим описанием.

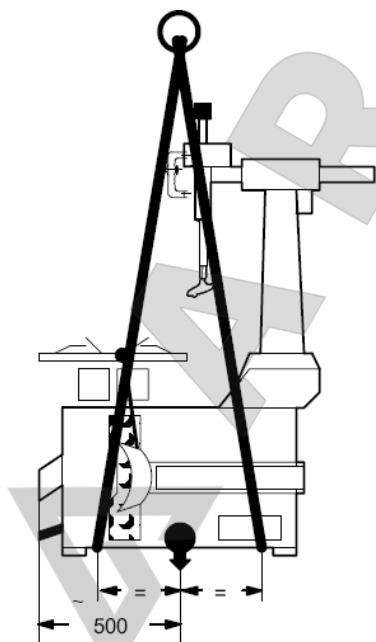
Рис. 2 Установка монтажной стойки и блока обслуживания

1. Опорный палец
2. Шайба
3. Гайка
4. Блок обслуживания с подключением (принадлежность) для омега-джет
5. Регулировочный винт
6. Втулка
7. Фиксирующий палец
8. Шплинт
9. Шток цилиндра
10. Воздухопровод к фиксатору монтажной консоли
11. Воздухопровод от манометра к клапану быстрого наполнения
12. Шайба
13. Крышка
14. Винты крепления крышки

- Отвинтить винты крепления боковой стенки станка, и снять боковую стенку.
- Перед монтажом смазать опорный палец и опорные отверстия.
- Установить монтажную стойку с опорным пальцем, шайбами, гайками (рис. 2А, поз. 1). При этом провести воздухопроводы через круглое отверстие сзади квадратного отверстия в корпусе для цилиндра вниз к клапану педали управления зажимной планшайбой (рис. 2А, поз. 10) и к клапану быстрого наполнения (рис. 2А, поз. 11) и подключить к соответствующим штуцерам.
- Для прокладки воздухопровода (рис. 2А, поз. 10) **полностью вытянуть монтажную консоль** чтобы в эксплуатации при перемещениях консоли воздухопровод имел достаточную длину и не оборвался.



4



5

- Полностью вытянуть шток цилиндра и закрепить его к вилке монтажной стойки фиксирующим пальцем (рис. 2А, поз. 7) и регулировочным винтом (рис. 2А, поз. 5). Установить стойку вертикально и убедиться в том, что опоры не зажаты (оси штока цилиндра и отверстия вилки стойки лежат в одной плоскости).
- Закрепить крышку (рис. 2, поз. 13).
- Закрепить воздухопровод (рис. 2А, поз. 11) на Т-образном штуцере.
- Отвинтить воздухопровод от блока обслуживания (рис. 2В, поз. 4).
- Установить крышку (рис. 2А, поз. 13) на место; при этом провести воздухопровод через предусмотренное в крышке отверстие, и закрепить крышку.
- Закрепить блок обслуживания (рис. 2В, поз. 4) и подключить воздухопровод (рис. 2А, поз. 11).
- Снова установить на место боковую стенку.
- Удалить транспортное крепление на монтажной консоли.
- При первом вводе в эксплуатацию проверить плотность воздушных подключений и соединений.

2.3 Транспортировка станка

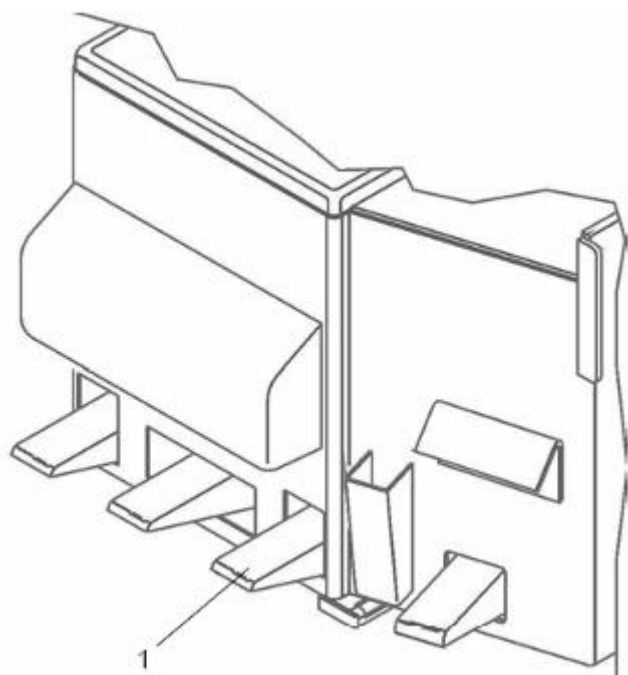
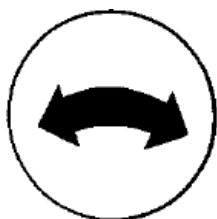
Для транспортировки станка следует пользоваться подходящими тросами, подъемными механизмами или средствами напольного транспорта; при этом необходимо следить за положением центра тяжести станка.

Рис. 4 Транспортировка напольными средствами

- При транспортировке станка предохранять монтажную стойку и монтажную консоль от неконтролируемых перемещений.
- Наклонить станок.
- Подкатить напольную тележку.
- Опустить станок на тележку и выставить так, чтобы станок во время транспортировки не опрокинулся (следить за положением центра тяжести станка).

Рис. 5 Транспортировка при помощи подъемного механизма

- При транспортировке станка предохранять монтажную консоль и монтажную стойку от неконтролируемых перемещений.
- Стропы или другие подходящие подъемные средства крепить к станку в соответствии с рис. 4.
- При подъеме убедиться в том, что стропы установлены правильно (наблюдать за положением центра тяжести станка) и станок не опрокинется.

**6**

monty 3300 racing/GP

3 Подключение станка

3.1 Подключение электропитания

Все электрические подключения и переключения на клеммах должны выполняться только квалифицированным электротехническим персоналом с соблюдением действующих государственных стандартов и (или) правил предприятия, ответственного за энергоснабжение.

Шинномонтажный станок в стандартном исполнении предназначен для подключения к электрической сети трехфазного тока 380 В - 415 В, 50 Гц. В дальнейшем возможно также переключение станка для питания его от трехфазной сети 220 В, 50 Гц. По заказу могут поставляться станки на другие напряжения сети.

Станки, поставляемые в Германии, снабжены соединительным кабелем с пятиполюсной розеткой СЕЕ для трехфазного тока.

Сетевая защита до сетевой розетки устанавливается потребителем с использованием плавких предохранителей на 10 А gL по VDE 0636 или отключающего автомата с gL-характеристикой.

После подключения при нажатой педали (рис. 6, поз. 1) планшайба должна вращаться по часовой стрелке.

Электрическая схема находится на внутренней стороне съемной боковой стенки кожуха.

В руководстве по эксплуатации на электросхеме в разделе 14 на стр. 38 показано подключение станка в стандартном исполнении. К станкам с дополнительным электрооборудованием прилагается соответствующая электрическая схема.

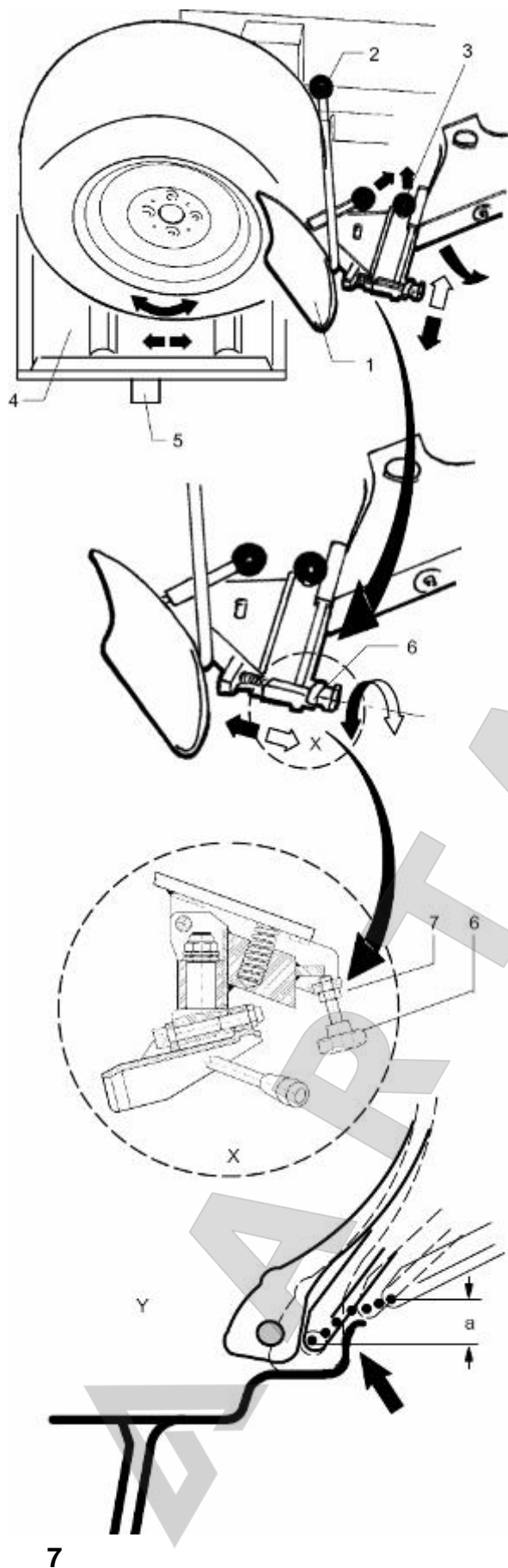
3.2 Подвод воздуха

Подвод воздуха к станку осуществляется воздушным шлангом с условным проходом 8 мм (или 5/16").

Рекомендуемое давление должно составлять минимум 8 бар.

Рабочее давление монти 3300 racing/GP находится в диапазоне от 8 до 15 бар.

Встроенный ограничитель давления отрегулирован заводом на 10 бар и не должен перерегулироваться.



7

4 Отжим шины

Серийные шиномонтажные станки модели 3300 racing/GP оборудованы устройством с пневмоприводом для отжима шин с поворачивающейся лопатой для подгонки ее положения на шинах с различными шириной и диаметром.

Чтобы лезвие лопаты при отжиме не повредило боковую часть шины, закраину или внутреннюю часть обода, а, напротив, бережно отжимало шину (что особенно важно при обслуживании легкосплавных ободьев, прочно сидящих на ободе шин, шин с защитной полоской на боковине и безопасных колес, таких как ободья TD, или шин с асимметричным хампом), перемещение края лопаты (по контуру обода) во время процесса отжима может быть подрегулировано регулировочным болтом (рис. 7, поз. 6). Регулировка и движение лопаты вдоль контура обода в процессе отжима показаны на рис. 7.

Поставляемая в качестве принадлежности роликовая подставка (рис. 7, поз. 4), которая крепится к основанию станка, обеспечивает точную установку края обода относительно отжимной лопаты и облегчает поворот колеса в радиальном направлении. Разблокирование осуществляется с помощью педали (рис. 7, поз. 5).

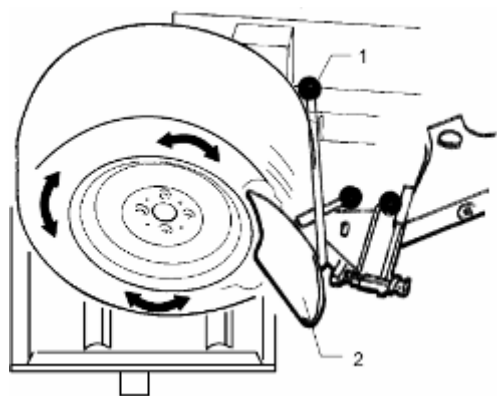
4.1 Регулировка отжимной лопаты – рис. 7

4.1.1 Регулировка по ширине

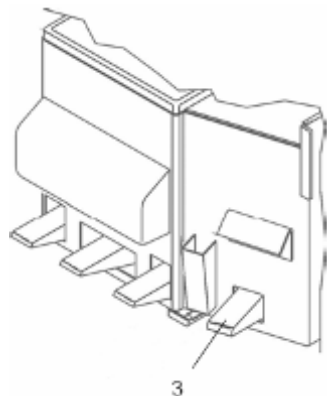
- Для регулировки по ширине (максимальное удаление лопаты) отвинтить фиксирующие болты (поз. 3), отжимную лопату (поз.1) сдвинуть наружу или при необходимости внутрь и снова закрепить фиксирующие болты.

4.1.2 Регулировка по контуру обода (виды X и Y)

- Отпустить контргайку (поз. 7).
- Соответствующим образом выставить регулировочный болт (поз. 6). После регулировки регулировочным болтом хода пружины и соответственно силы нажима лезвие лопаты в процессе отжима поворачивается и следует по контуру обода (пример описания линии контура – вид Y). Размер a определяется ходом пружины, который задан положением регулировочного болта.
- Если регулировочный болт завинтить полностью, пружина не будет иметь хода, и лезвие лопаты окажется в нулевом положении (во время всего процесса отжима лезвие лопаты остается в одном положении).
- После регулировки снова затянуть контргайку.



8



4.2 Процесс отжима

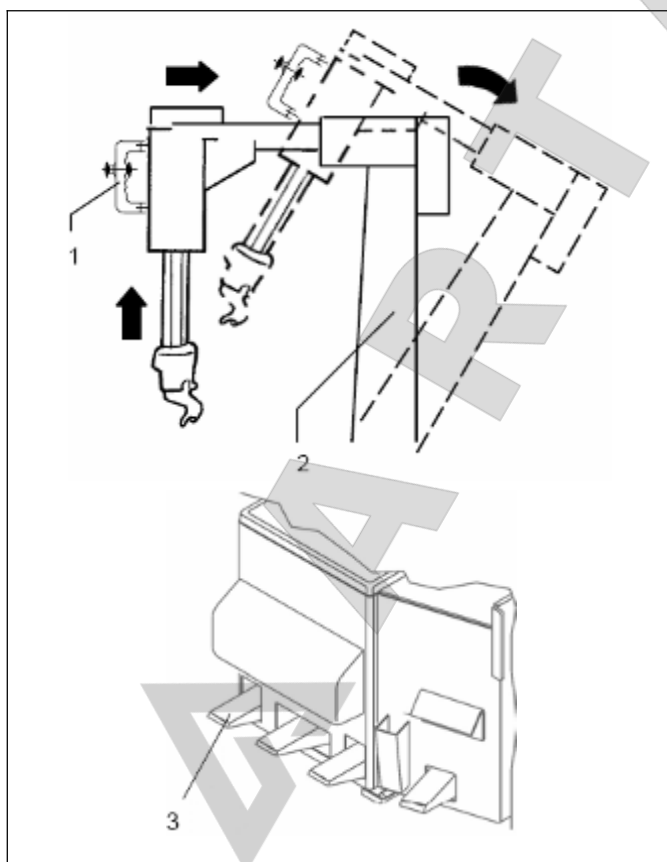
При отжати шины наблюдать за лезвием лопаты; она не должна зажимать шину, должна не попадать в углубление Denloc TD ободьев и не повреждать легкосплавных ободьев.

Для того, чтобы облегчить последующий демонтаж шины и предохранить шину и обод, целесообразно при каждом вдавливании отжимной лопатки хорошо смазывать освобождаемую часть шины и обода стандартной монтажной пастой. Ни в коем случае не пользоваться **неизвестными** смазками!

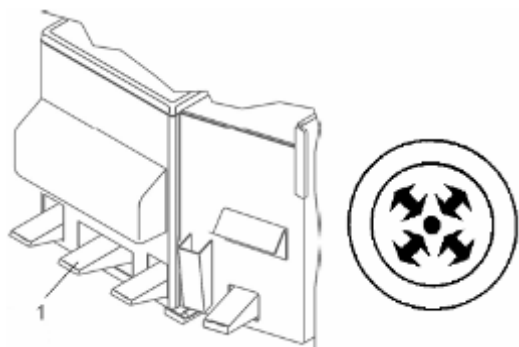
- Всегда перед обработкой колеса удалять возможно имеющуюся на шине грязь и ранее установленные балансировочные грузики.
- Отжимную лопатку предварительно установить в соответствии с обрабатываемой шиной (рис. 7).
- Вывинтить золотник колесного вентиля, чтобы удалить воздух из шины.
- Сначала отжимать шину на широком плече обода.
- Спущенное колесо приложить сбоку к специальной резиновой накладке на корпусе станка. Перед этим повернуть зажимную планшайбу так, чтобы шина не соприкасалась с элементами конструкции (цилиндрами, пневматическими резьбовыми соединениями и т.д.); при необходимости сдвинуть зажимные кулачки внутрь.
- Направляющей рукояткой (рис. 8, поз. 1) наложить отжимную лопатку (рис. 8, поз. 2) на наружную часть шины примерно в 2 см от закраины обода. Направляющая рукоятка обеспечивает точную установку отжимной лопатки по окружности обода.
- Нажать педаль (рис. 8, поз. 3). Отжимная лопатка отжимает шину от обода в зоне вдавливания. Отпустить педаль, повернуть колесо, и повторить процесс отжима, пока шина не отделится от обода по всей окружности.
- То же самое повторить на другой стороне колеса.

5 Зажим колеса

- Перед зажимом колеса отпустить фиксатор монтажной головки (рис. 9, поз.1), передвинуть монтажную головку в верхнее положение, монтажную консоль сдвинуть до упора назад и вновь зафиксировать. Нажатием педали (рис. 9, поз. 3) расфиксировать монтажную стойку (рис. 9, поз. 2) и отклонить вручную назад.
- Удалить налипшую на обрабатываемом колесе грязь и старые балансировочные грузики.



9



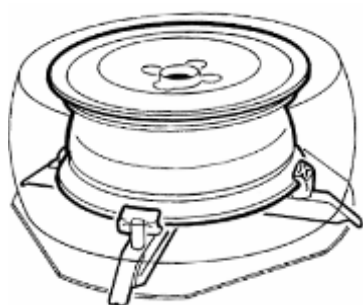
10

5.1 Наружный зажим колес с диаметром обода от 10" до 20"

- Уложить колесо (обод).
- Нажать педаль (рис. 10, поз. 1) вниз до упора, и убрать ногу. Колесо будет зажато (рис. 11).
- Нажать педаль дальше нижней опорной точки и отпустить. Колесо отжимается.

Ободья с асимметрично расположенным монтажным ручьем укладывать узким плечом обода вверх (см. обод на рис. 15).

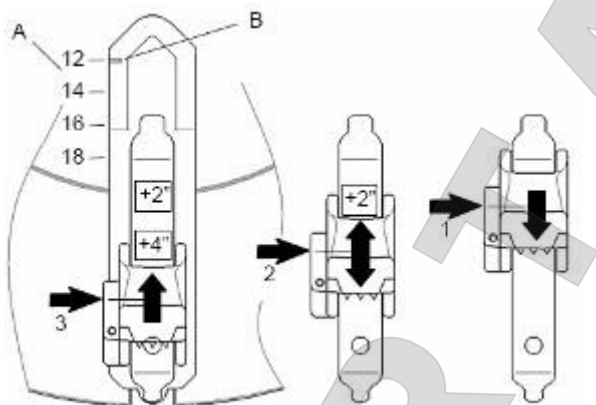
Для трудно зажимаемых колес (с очень жестким бортом шины) можно предварительно выставить зажимные кулачки.



11

5.2 Предварительная установка зажимных кулачков

- Педаль (рис. 10, поз. 1) дозированно нажимать до среднего положения. При отпуске педали кулачки остаются в достигнутом положении.
- Соблюдать маркировки диаметров (рис. 12) на планшайбе и кулачках.
- Положить колесо, и прижать его руками к планшайбе.
- Нажать педаль дальше нижней опорной точки и отпустить. Колесо зажимается.

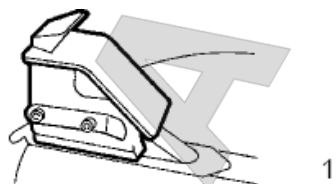


12

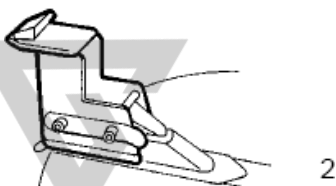
5.3 Установка специальных зажимных кулачков

Специальные зажимные кулачки поставляются для колес с диаметром обода от 7" до 13" (рис. 13, поз. 1), для колес грузовых автомобилей малой грузоподъемности с диаметром обода 17,5" с асимметрично расположенным монтажным ручьем, которые должны монтироваться уложенными на планшайбу дном обода вниз (рис. 13, поз. 2), а также для мотоциклетных колес с диаметром обода от 15" до 23" (рис. 13, поз. 3).

Каждый из специальных кулачков насаживается на имеющиеся кулачки и закрепляется при помощи быстродействующего фиксатора.



1



2

13

5.4 Зажим изнутри колес с диаметром обода от 12" до 22"

- Нажать педаль (рис. 10, поз. 1) вниз до отказа, и снять ногу. Зажимные кулачки полностью сдвигаются.
- Положить колесо или обод.
- Нажать педаль дальше нижней опорной точки и отпустить. Зажимные кулачки раздвигаются, и колесо зажимается.
- Нажать педаль. Колесо отжимается.

Для предотвращения повреждения поверхности ободьев из легких сплавов зажимать их рекомендуется только снаружи.

Для неповреждающего зажима ободьев из легких сплавов в качестве принадлежности поставляются специальные колпачки из пластмассы для зажимных кулачков.

6 Регулировка монтажной головки

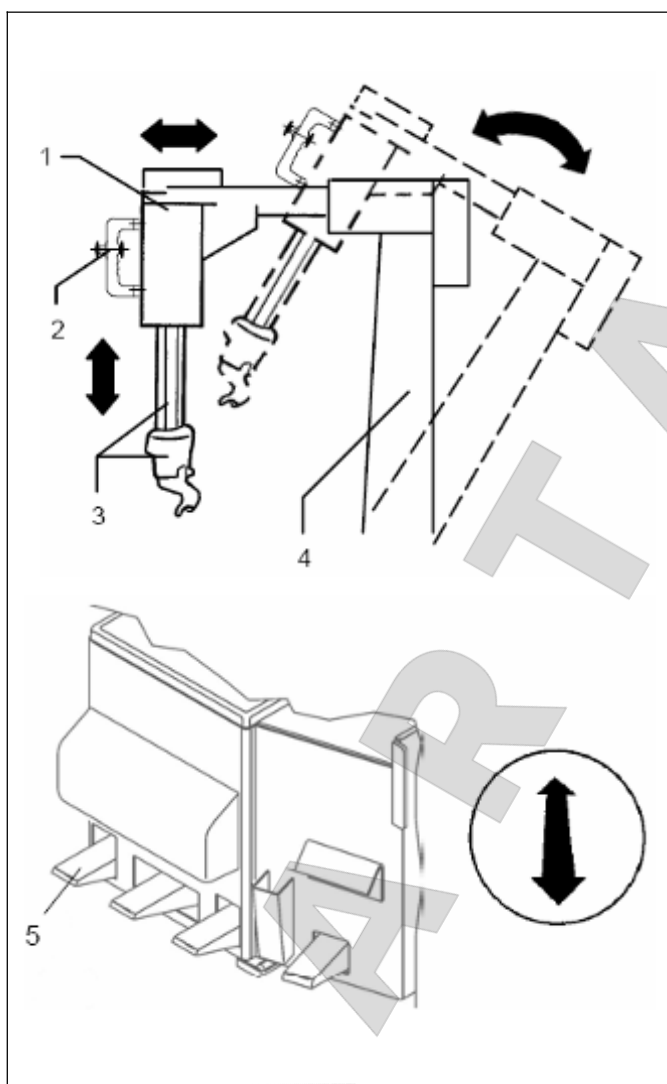
Перед началом демонтажа или монтажа убедиться в том, что монтажная консоль отведена назад до упора, а монтажная головка находится в крайнем верхнем положении.

При обработке нескольких колес одинакового диаметра монтажная головка может оставаться в той же рабочей позиции, что и при обработке первого колеса.

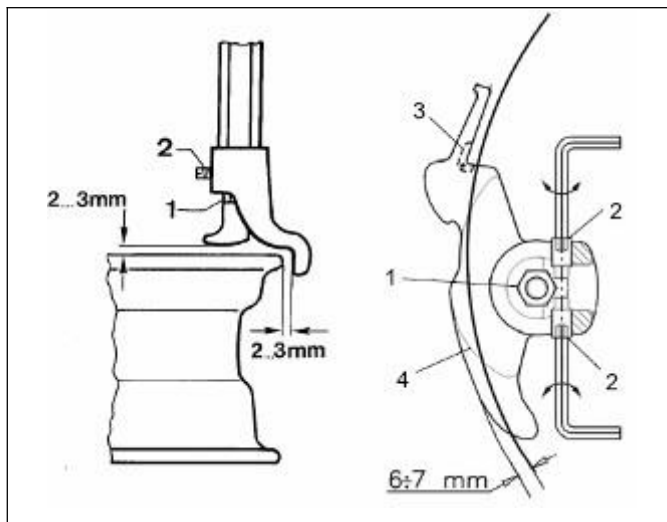
Чтобы при демонтаже или монтаже не повредить поверхность ободьев из легких сплавов, подвод монтажной головки к ободу выполнять с максимальной тщательностью. Кроме того, целесообразно устанавливать расстояния между монтажной головкой и ободом несколько большими, чем указано на рис. 15.

Рис. 14 Регулировка монтажной головки

- 1 Монтажная консоль, перемещаемая в горизонтальном направлении
 - 2 Кнопка фиксации монтажной головки
 - 3 Стержень монтажной головки с монтажной головкой, перемещаемые по высоте
 - 4 Монтажная стойка отклоняемая
 - 5 Педаль разблокирования монтажной стойки
- Нажать педаль до конца (рис. 14, поз. 5). Монтажная стойка возвращается в рабочее положение.
 - Отпустить стопор монтажной головки.
 - Подвести ручную монтажную головку к закраине обода, установить на обод; при этом монтажный палец и ролик направляющей борта шины могут касаться контура обода (рис. 15).
 - При нажатии кнопки (рис. 14, поз. 2) монтажная головка автоматически устанавливается в рабочее положение в радиальном направлении и по высоте и фиксируется (рис. 15).



14

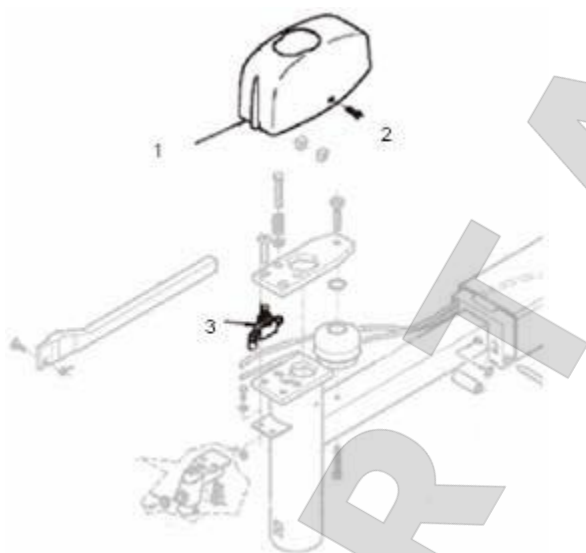

15
Рис. 15 Установка монтажной головки в рабочее положение (в соответствии с диаметром обода)

1. стопорный винт монтажной головки
2. винтовой регулировочный упор
3. пластиковая защитная накладка (или стальной набегающий ролик)
4. направляющая борта покрышки

При преимущественной обработке больших колес до 22" или малых до 8" целесообразно подгонять положение монтажной головки к диаметру обода.

- Для этого необходимо отпустить стопорный винт 1 монтажной головки, и оба винтовых упора 2 отрегулировать друг относительно друга таким образом, чтобы положение монтажной головки соответствовало размеру обода.
- Положение головки:** направляющая борта шины 4 выступает на 6-7 мм за бортовую закраину обода, набегающий ролик 3 прилегает к бортовой закраине.

- После регулировки вновь затянуть стопорный винт 1 монтажной головки.

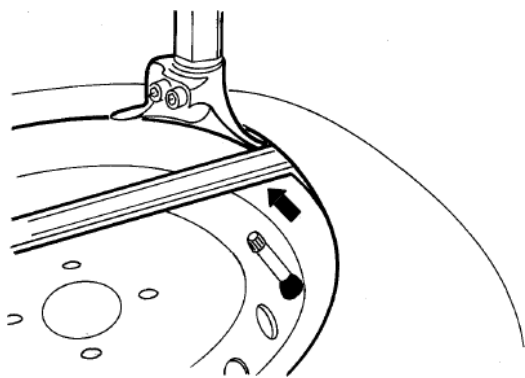

16



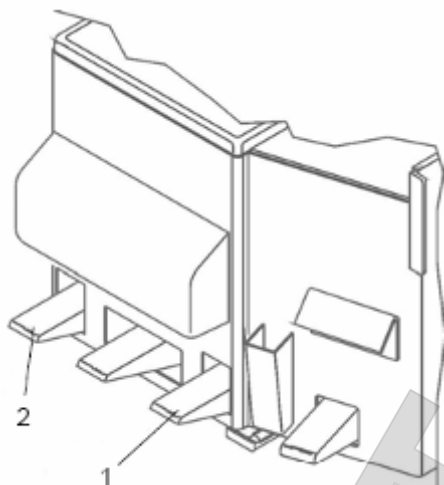
7 Основные указания по монтажу и демонтажу шин

- Для того, чтобы в процессе работы не повредить поверхность ободьев, особенно легкосплавных, следует применять специальные защитные накладки из пластмассы для зажимных кулачков, монтажную головку из пластика, подготовленную монтажную лопатку (с защитным кожухом и т.п.).
- Перед демонтажем или монтажом шины внутренние и наружные стороны бортов покрышки, борта и плечи обода, а также паз Денлока для ТД-шин смазать подходящей стандартной смазкой (жидкостью или пастой). Ни в коем случае не пользоваться **неизвестными** смазками!
- Перед каждым демонтажем или монтажом шины проверить обод на наличие возможных повреждений (деформация и (или) повреждения поверхностей бортовых закраин, вертикальное и боковое биение обода, коррозия, общий износ). При наличии неисправностей монтаж шины не производить!
- Для некоторых типов шин обратить при монтаже внимание на наружный защитный поясок боковины или на указанное на шине направление монтажа.
- При накачке шины давление повышать ступенями, по возможности постоянно наблюдая за закраиной борта. Давление скачка не должно превышать 3,3 бар. Соблюдать точное прилегание маркировочной линии шины к ободу. Не превышать посадочное давление в 3,5 бара (см. также раздел 10 "Накачка шин").
- Шины монтировать только на ободьях соответствующего размера (одинакового номинального диаметра); следовательно, не монтировать шины с номинальным размером в мм на ободьях с номинальным размером в дюймах и наоборот.
- ТД-шины монтировать только без камер.
- Указания по монтажу и демонтажу ТД-шин (применимы также для широкопрофильных шин) приведены в отдельном Руководстве (ном. № 9412 426).
- Выполнять специфические указания изготовителя шин по монтажу и демонтажу.

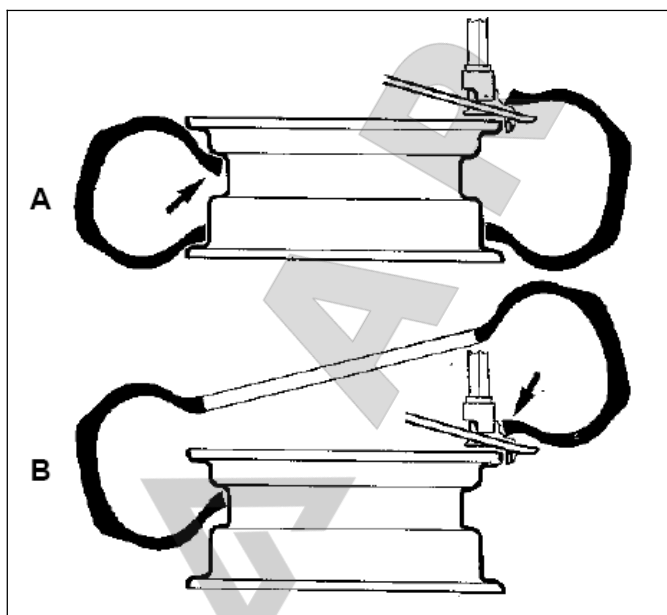




17



18



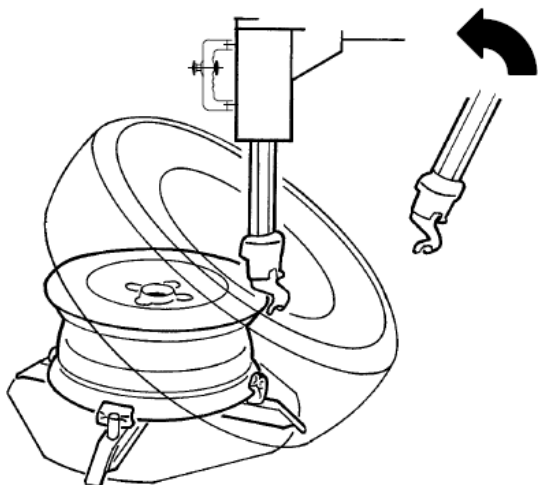
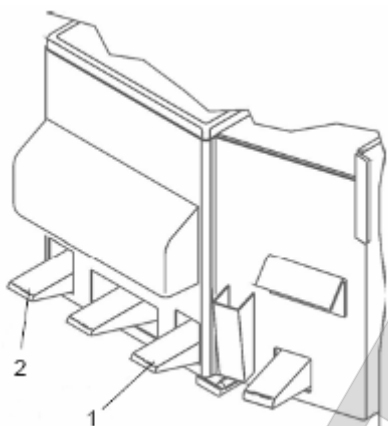
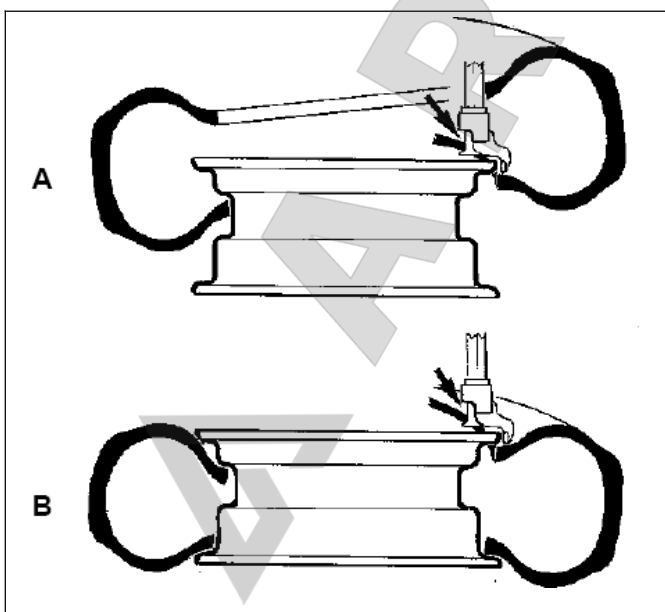
19

8 Демонтаж шины

При демонтаже шин обязательно соблюдать действующие предписания WdK (Союз германской резиновой промышленности).

Демонтаж шины существенно облегчается, если перед процессом демонтажа покрыть борт шины и плечи обода стандартной монтажной пастой. Ни в коем случае не пользоваться **НЕИЗВЕСТНЫМИ** смазками!

- Зажатое колесо повернуть (рис. 17, поз. 1) или выставить таким образом, чтобы вентиль колеса располагался примерно в 10 см перед монтажной головкой (рис. 16).
- Нажать педаль (рис. 17, поз. 2); монтажная стойка устанавливается в рабочее положение.
- Проверить установку монтажной головки или выставить ее, как описано в п. 6.
- Верхний борт шины поднять при помощи монтажной лопатки над носом монтажной головки (рис. 16, по стрелке).
- Для облегчения перемещения на стороне колеса, противоположной монтажной головке, верхний борт шины прижимать к низу, вдвигая в монтажный ручей (рис. 18А, по стрелке).
- Нажать педаль (рис. 17, поз. 1), обеспечив рабочее перемещение зажимной планшайбы.
- Монтажную лопатку подержать еще некоторое время на ребре монтажной головки и одновременно прижимать к монтажной головке (рис. 16, стрелка), пока часть борта покрышки не появится над закраиной обода.
- Убрать лопатку, и продолжать вращение планшайбы.
- В процессе дальнейшего демонтажа следить за тем, чтобы борт шины лежал в монтажном ручье против монтажной головки и чтобы он не слишком сильно зажимался (рис. 18А, по стрелке).
- Если планшайба останавливается из-за слишком сильного зажима борта шины, повернуть планшайбу немного в обратном направлении, приподняв для этого педаль, борт покрышки против монтажной головки задвинуть как можно глубже в монтажный ручей обода и продолжать демонтаж.
- При демонтаже камерных шин вынуть камеру перед демонтажем нижнего борта покрышки.
- Чтобы поднять нижний борт шины, часть борта напротив монтажной головки вдвинуть как можно глубже в монтажный ручей, и поднять шину прямо под монтажной головкой (рис. 18В).
- После подъема выполнить демонтаж так же, как для верхнего борта шины, причем борт должен все время точно проходить над монтажным пальцем (рис. 18В, по стрелке).
- После демонтажа нажать педаль (рис. 17, поз. 2); монтажная стойка отклоняется назад.


20

21

22

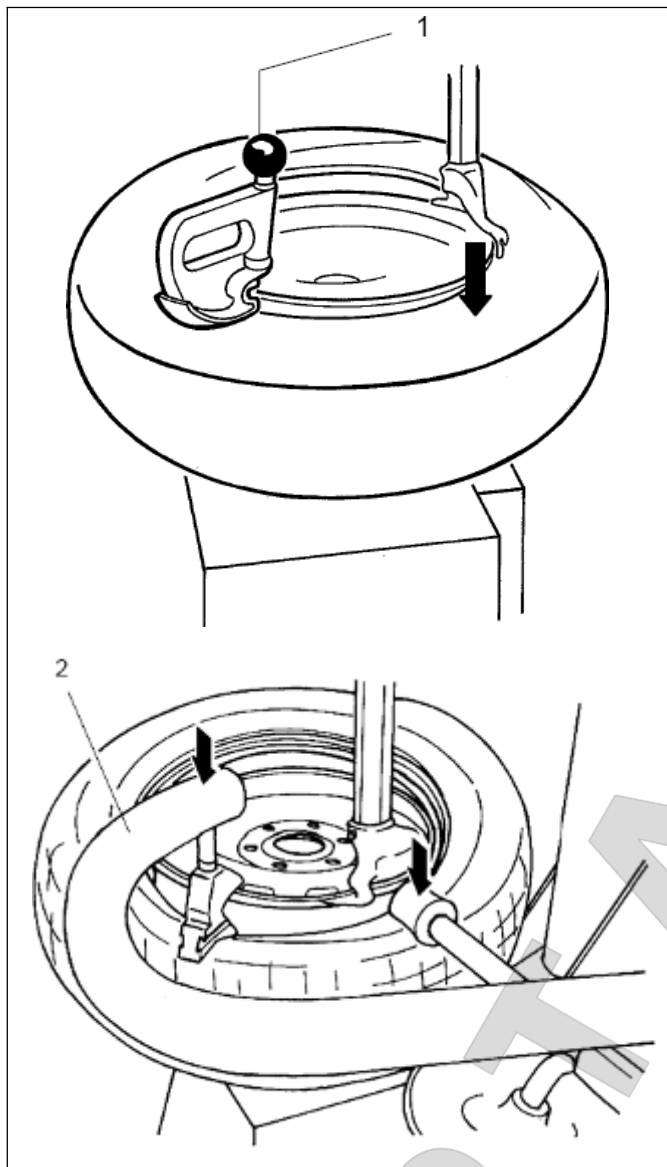
9 Монтаж шины

При монтаже шин обязательно соблюдать действующие предписания WdK (Союз германской резиновой промышленности).

Монтаж шины существенно облегчается, если перед процессом монтажа покрыть

стандартной монтажной пастой борт покрышки и плечи обода. Ни в коем случае не пользоваться другими **неизвестными** смазками!

- Зажать или выставить обод таким образом, чтобы вентиль был расположен на 180° против монтажной головки.
- Покрыть борт шины и край обода достаточным количеством монтажной пасты.
- Установить шину наклонно к ободу (рис. 19).
- Нажать педаль (рис. 20, поз. 2); монтажная стойка устанавливается в рабочее положение.
- Проверить установку монтажной головки или выставить ее, как описано в п. 6.
- Установить шину относительно монтажной головки так, чтобы нижний борт шины выходил из-под носка монтажной головки и проходил выше буртика направляющей борта покрышки (рис. 21А, по стрелке).
- Начать монтаж нижнего борта нажатием педали (рис. 20, поз. 1). В процессе монтажа соблюдать правильное прохождение борта шины, при необходимости остановить процесс, подкорректировать вручную прохождение борта шины и продолжать монтаж, пока борт шины полностью не будет посажен вокруг закраины обода.
- В случае камерных шин вставить камеру после монтажа нижнего борта шины. Чтобы не повредить вставленную камеру, при последующем монтаже следить за положением камеры.
- Для монтажа верхнего борта шины также следует расположить борт шины так, чтобы борт выходил из-под носка монтажной головки и проходил выше буртика направляющей борта покрышки (рис. 21В, по стрелке).
- Начать монтаж верхнего борта, нажав педаль вниз (рис. 20, поз. 1). После того, как часть борта длиной в 10 - 15 см будет смонтирована за бортовой закраиной обода, остановить движение планшайбы, смонтированную часть борта сразу за монтажной головкой прижать книзу, для того чтобы борт вошел в монтажный ручей и напряжение борта оставалось небольшим (рис. 22, по стрелке).
- После этого продолжить монтаж, пока борт покрышки не будет смонтирован по всей окружности.
- Для последующего наполнения шины отпустить зажим колеса.


23

При остановке планшайбы из-за слишком сильного зажатия борта шины остановить процесс нажатием педали (рис. 20, поз.1), повернуть планшайбу немного назад, смонтированный борт шины еще раз сильно прижать вниз, при необходимости использовать бортовой прижим, и продолжить процесс. При легко монтируемых шинах или опытным операторе монтаж может производиться непрерывно.

Для прижатия шины во время монтажа можно применить один или два бортовых прижима, поставляемых в качестве принадлежностей (рис. 22, поз. 1, а также рис. 1, поз. 16) или пневматическое вспомогательное устройство изимонт про (рис. 22, поз. 2, а также рис. 1, поз. 18).

10 Накачка шин

По соображениям безопасности при наполнении шин, особенно с применением устройств периодической подачи воздуха, необходимо надевать защитные очки.

Для того чтобы в значительной мере исключить угрозу для персонала и оборудования при наполнении шин следует соблюдать действующие предписания WdK, а также общие правила безопасности.

Давление наполнения при монтаже не должно превышать рабочее давление более, чем на 50% (рекомендовано WdK - Союзом германской резиновой промышленности).

Давление скачка не должно превышать 3,3 бара, а давление посадки - 3,5 бара.

10.1 Общие сведения об устройствах для наполнения шин

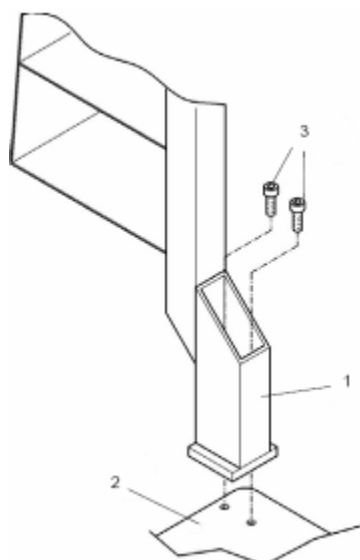
Устройства для наполнения шин (рис. 23 и 26), а также ручное наполнительное устройство (рис. 1, поз. 4) перед использованием должны быть поверены и подлежат дальнейшей предписанной законом периодической поверке (Издание немецких законов - „Закон об измерениях и поверке“ от 11 июля 1969 года, первый абзац § 2, часть 3).

Поверка приборов для измерения давления воздуха действительна в течение двух лет и должна быть повторена по истечении этого срока. При поверке приборов в соответствии с немецкими нормами указывается год, до которого поверка действительна, или, при поверке по европейским нормам, год, в который должна быть выполнена следующая поверка.

За последующую поверку ответственность несет потребитель; для ее проведения следует обратиться в соответствующее метрологическое учреждение.

По соображениям безопасности перед манометром устройства наполнения воздухом с педальным управлением установлен отрегулированный на 3,5 бара клапан быстрого наполнения, который обеспечивает, что посадочное давление в 3,5 бара не будет превышено. Моменты отключения четко слышны по характерным щелчкам, что не является признаком какой-либо неисправности.

Если при необходимости требуется большее посадочное давление, следует использовать для наполнения таких шин специальные устройства безопасности (например, клеть безопасности, удерживающие устройства и т.п.).



10.2 Устройство для накачки шин с педальным управлением

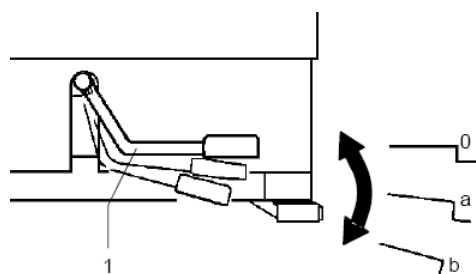
Рис. 23 Держатель манометра

1. держатель манометра
2. корпус станка (угол сзади слева)
3. винты

Установка держателя манометра

- При монтаже монти 3300 GP/3300 2-speed GP закрепить держатель манометра (рис. 23, поз. 1) двумя винтами (рис. 23, поз. 3) к корпусу станка (рис. 23, поз. 2).
- Подключить воздухопровод от манометра к клапану быстрой накачки (рис. 2, поз. 11).

24



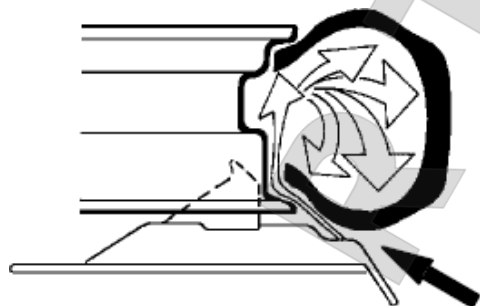
Процес наполнения

- Положить колесо и зажать **изнутри**.
- Присоединить шланг для накачки шин к вентилю колеса.

монти 3300 racing:

- Полностью нажать педаль управления, так чтобы воздух поступал в шину, и накачать шину до предписанного давления.
- После накачки при помощи кнопки сброса установить требуемое рабочее давление в шине.

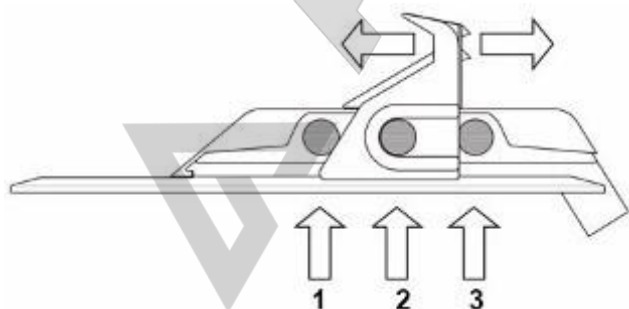
25



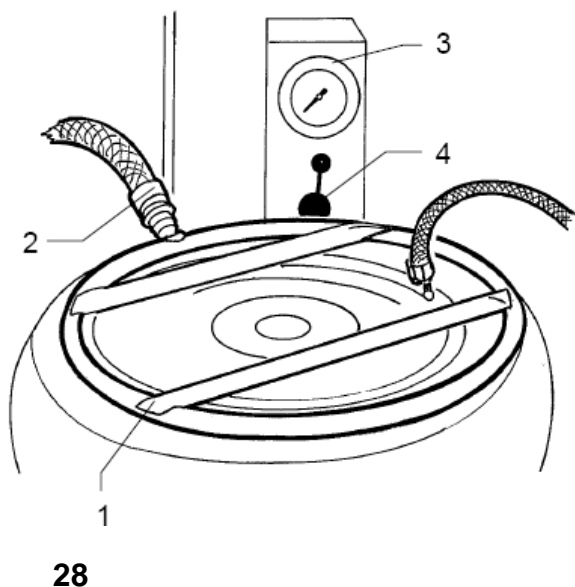
монти 3300 racing GP:

- Установить педаль управления (рис. 24, поз. 1) в среднее положение (рис. 24, поз. а), так чтобы воздух поступал в шину, и накачать шину до предписанного давления.
- Если шина не заполняется воздухом (борта шины не прилегают плотно к закраинам обода, воздух выходит, давление в шине не повышается), нажать педаль управления вниз до упора (рис. 24, поз. b).
- Это вызывает удар воздуха (рис. 25, стрелка), благодаря чему борта шины плотно примыкают к закраинам обода.
- Когда борта шины плотно примкнут к ободу, вновь вернуть педаль в среднее положение (рис. 24, поз. а) и накачивать шину в соответствии с приведенными выше указаниями по технике безопасности.
- После накачки при помощи кнопки сброса установить требуемое рабочее давление в шине.

26



27



10.3 Устройство для накачки шин „Омега-Jet“ (специальная принадлежность)

Для облегчения накачки (наддува) бескамерных шин по желанию заказчика станок модели 3300 racing может быть оборудован или впоследствии дооснащен устройством для накачки шин „омега-джет“.

Подача сжатого воздуха осуществляется через пневматический шланг с условным проходом 8 мм или 5/16". Давление питания составляет 10 - 15 бар и не должно превышать 15 бар.

Рис. 28 Наполнение шины при помощи кольцевой насадки омега-джет

1. кольцевая насадка омега-джет
2. ручной золотник кольцевой насадки
3. устройство для накачки шин
4. рукоятка управления для наполнения и удаления воздуха из шин

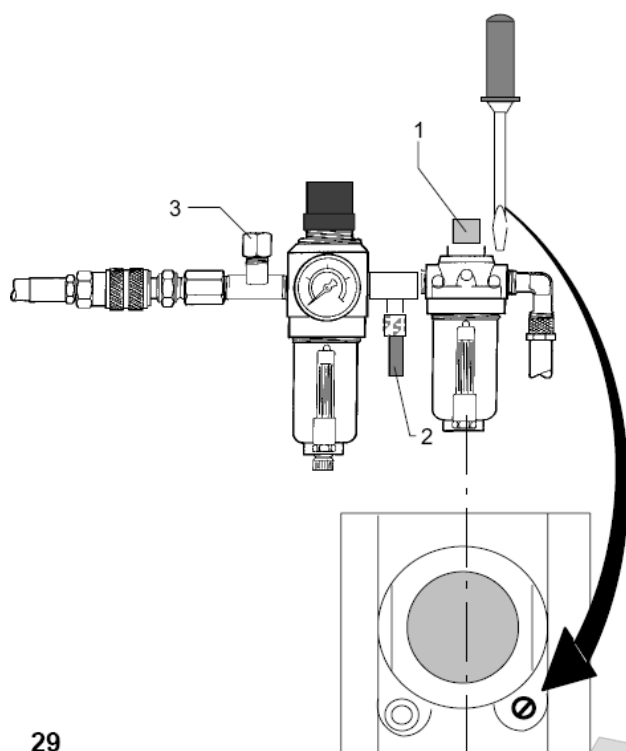
Процесс наполнения

- Ослабить зажатие колеса (зажимные кулачки не могут попасть между закраиной обода и бортом шины).
- Наложить кольцевую насадку на колесо.
- Подключить питающий шланг к вентилю колеса, и открыть наполнительный клапан 4.
- Удерживая кольцевую насадку в том же положении, открыть золотник 2 (золотник необходимо периодически смазывать небольшим количеством жидкого машинного масла).

Накачиваемый воздух через направленные сопла с напором проникает в заполняемое пространство между закраиной обода и бортом шины.

Борта шины переходят хамп и прижимаются к плечу обода (ударное уплотнение); одновременно шина заполняется через вентиль колеса.

- Когда оба борта шины прилегают к закраине обода и процесс заполнения практически закончен, следует чаще переключать рукоятку управления (рис. 28, поз. 4) в положение "Prüfen" („Контроль“) и проверять текущее давление в шине. При наполнении соблюдать указанные выше правила техники безопасности.
- После наполнения установить рукоятку управления (рис. 28, поз. 4) в положение "Ablassen" („Сброс“) и устанавливать таким способом желаемое рабочее давление в шине.



29

11 Техническое обслуживание

При выполнении профилактических и ремонтных работ отключить станок от сетей коммуникаций и предохранить от непреднамеренного включения.

При выполнении профилактических и ремонтных работ соблюдать общие действующие правила предотвращения несчастных случаев (УВВ).

Шинномонтажные станки модели 3300 rasing/GP не нуждаются в каком-либо особом обслуживании. Для бесперебойной работы станка рекомендуется регулярно очищать подвижные элементы конструкции от попадающей грязи и поддерживать их в рабочем состоянии.

При необходимости смазывать стандартной смазкой:

- шарнирные болты
- зажимное устройство
- опоры
- направляющие.

Редуктор снабжен долговременной смазкой и обслуживания не требует.

Маслораспылитель (рис. 29) должен быть постоянно заполнен достаточным количеством масла. Для дозаправки пользоваться только маслом вязкостью 2,5° - 7° (16-55 сантистокс) при 50 °С (см. п. 12 "Технические характеристики").

Дозирование расхода масла:

- После каждых 2-3 процессов включения мимо смотрового окошка должна падать одна капля масла, что устанавливается с помощью дозирующего винта (рис. 29, поз. 1).
- Смотровое стекло маслораспылителя чистить только водой, керосином или очистительным бензином (не автомобильным).

Рис. 29 Узел обслуживания

1. дозирующий винт
2. штуцер (для подключения устройства ручного наполнения с манометром)
3. штуцер (принадлежность) для подключения устройства наполнения омега-джет

11.1 Неисправности

При возникновении неисправностей в процессе эксплуатации или работы перед их устранением необходимо отключить источники энергоснабжения станка.

При неисправностях, которые потребитель сам устранить не может, обращаться в сервисный отдел фирмы Хофманн.

11.2 Обслуживание клиентов, запчасти

При заказе запчастей всегда указывайте заводской номер станка, приведенный на фирменной табличке. За рубежом клиентам следует обращаться к представителю фирмы Хофманн в данном регионе.

РОССИЯ +7 (928) 113-08-08

12 Технические характеристики

Диапазон зажима снаружи	10 - 20"
Диапазон зажима изнутри	12 - 22"
с зажимными кулачками для мотоциклетных колес	15 - 23"
со специальными кулачками для тележечных и малых колес	7 - 13"
со специальными кулачками для колес грузовых автомобилей малой грузоподъемности	17,5"
Диапазон отжима:	
1-я ступень	40 - 340 мм
2-я ступень	40 - 440 мм
Ширина обода	3 - 14"
Максимальный диаметр колеса	990 мм
Крутящий момент	1020 Нм
Мощность привода	0,75 кВт
Крутящий момент при 8 мин ⁻¹	1200 Нм
Мощность привода при 8 мин ⁻¹	0,6 кВт
Крутящий момент при 14 мин ⁻¹	800 Нм
Мощность привода при 14 мин ⁻¹	0,8 кВт
Частота вращения планшайбы	8 и 14 мин ⁻¹
Давление питающей пневмосети	8 - 15 бар
Отжимное усилие при давлении 10 бар и расстоянии от отжимной лопатки до корпуса станка 200 мм	12060 Н
Расход воздуха на одно колесо, примерно	250 - 330 л
Уровень шума	70 дБ (А)
Уровень шума при ударном наполнении шины	88,7 дБ (А)
Электропитание:	
Стандартное	3 фазы, земля, 380-415 В, 50 Гц
Специальные напряжения, частоты и 1-фазное исполнение	По запросу
Габариты станка	
Глубина макс. (с учетом отведенной стойки)	1700 мм
Ширина макс.	1350 мм
Высота макс.	1950 мм
Масса, около	230 кг

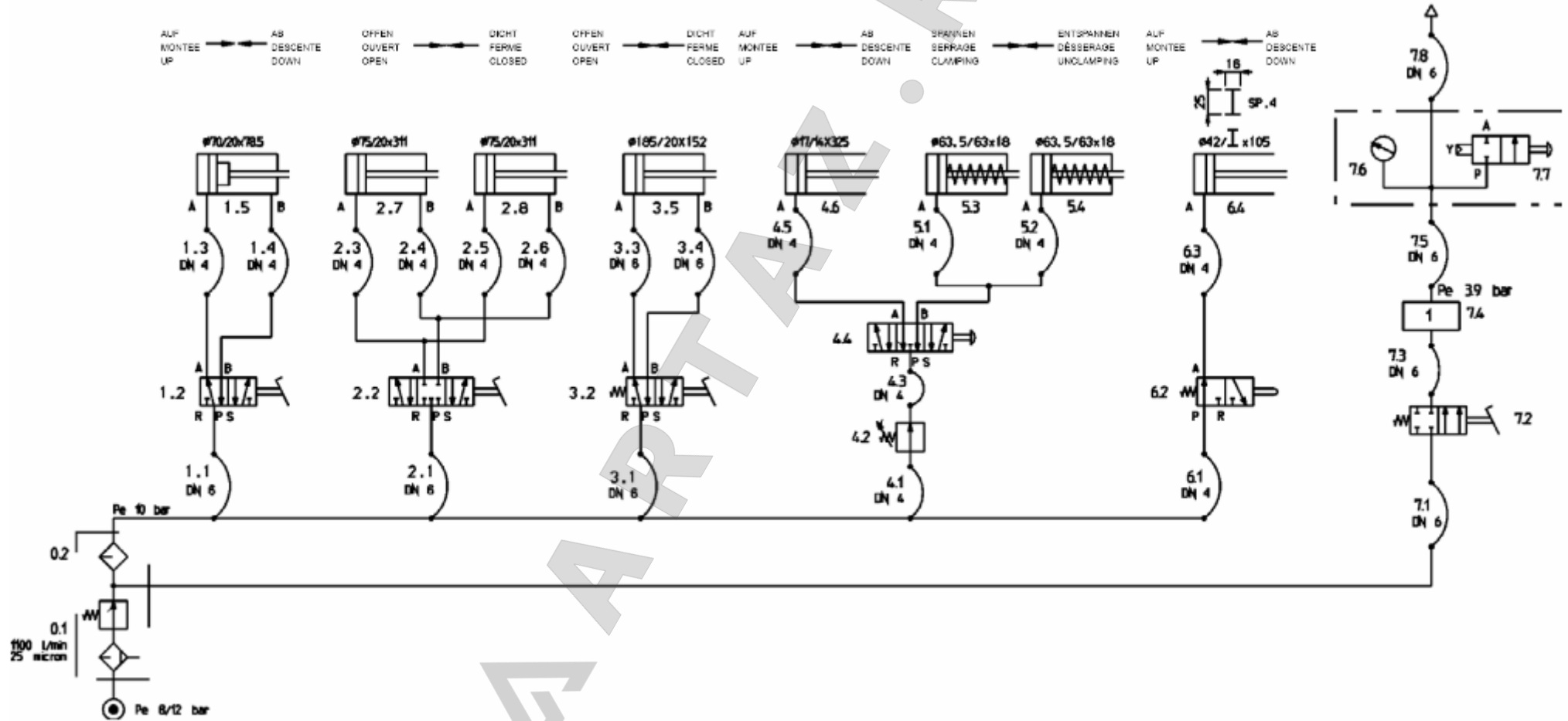
Допустимые масла для маслораспылителя

Avia	Avilub RSL	22
Aral	GF	22
BP	Energol HLP	22
ESSO	Esstic	32
Shell	Tellus C	22
Texaco	Rando Oil	32

13 Пневмосхема

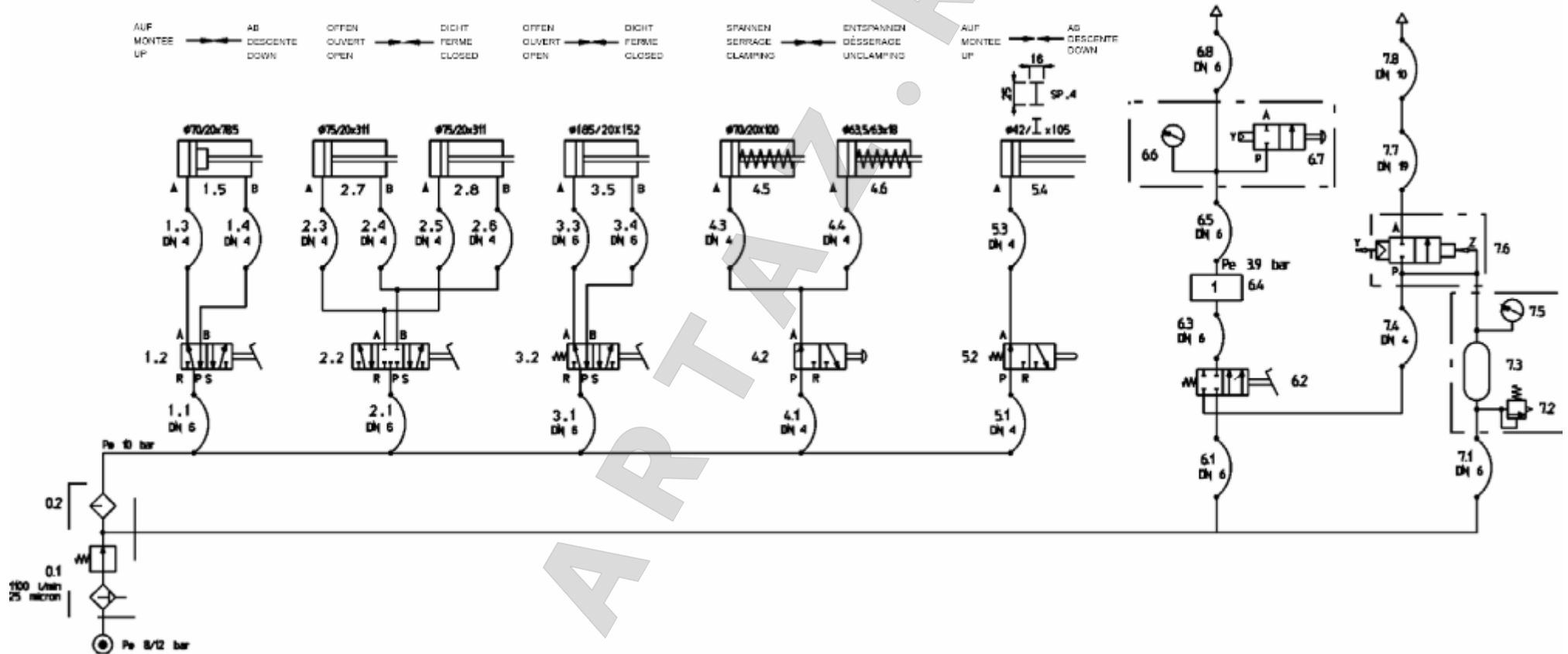
13.1 monty-3300racing

- | | | | | | | | |
|-----------------|--------------|-------------|-----------------|-----------------------------|--------------------------------|--------------------|---------------------------------------|
| 0 | 1 | 2 | 3 | 4 | 5 | 6 | 7 |
| Фильтр-редуктор | Отвод стойки | Зажим обода | Отжимная лопата | Положение монтажной головки | Фиксирование монтажной консоли | Регулятор скорости | Управляемая педаль системы наполнения |

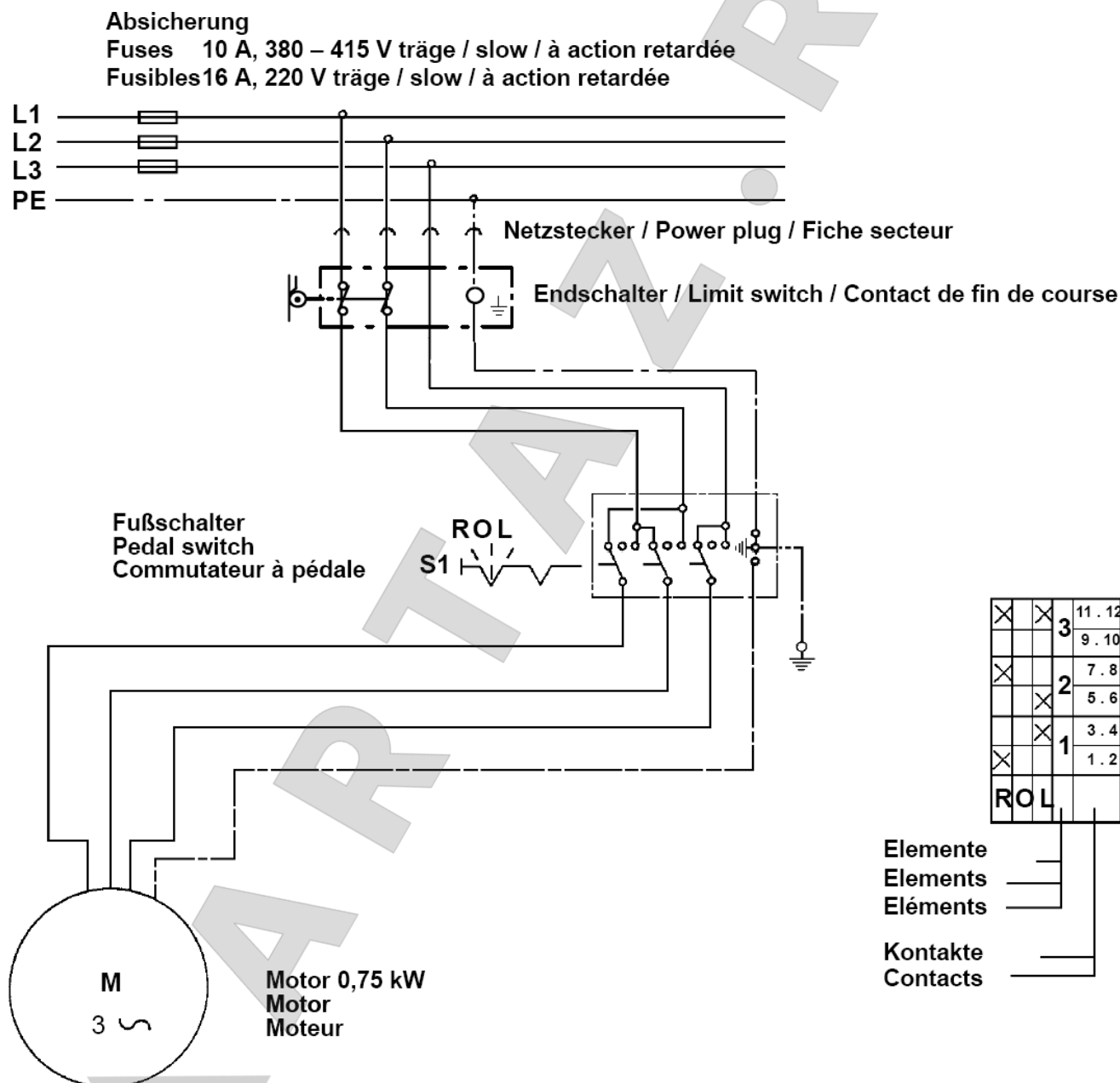


13.2 monty-3300racing GP

- | | | | | | | | | | | | | | | | |
|---|-----------------|---|--------------|---|-------------|---|-----------------|---|--------------------------------|---|--------------------|---|---------------------------------------|---|---------------------------------------|
| 0 | Фильтр-редуктор | 1 | Отвод стойки | 2 | Зажим обода | 3 | Отжимная лопата | 4 | Фиксирование монтажной консоли | 5 | Регулятор скорости | 6 | Управляемая педаль системы наполнения | 7 | Устройство наполнения бескамерных шин |
|---|-----------------|---|--------------|---|-------------|---|-----------------|---|--------------------------------|---|--------------------|---|---------------------------------------|---|---------------------------------------|




14 Электросхема monty 3300racing / 3300racing GP





15 Сертификация

EG-Konformitätserklärung	EC declaration of conformity	Déclaration de conformité CE
Die Firma	The company	La société
Snap-on Equipment GmbH Geschäftsbereich Hofmann Werkstatt-Technik Werner-von-Siemens-Str. 2 D – 64319 Pfungstadt		
erklärt hiermit, daß die Reifenmontiermaschine	declares herewith that the tyre changer	déclare par la présente que la machine de montage et de démontage de pneus
monty 3300 racing/GP – Sr. No. <input type="text"/> –		
in der von uns in Verkehr gebrachten Ausführung den einschlägigen grundlegenden Sicherheits- und Gesundheitsanforderungen der betreffenden nachstehenden EG-Richtlinie Maschinen und der EG-Richtlinie EMV in ihrer jeweils aktuellen Fassung entspricht:	as designed, manufactured and put by us on the market meets relevant basic safety and health requirements as set forth in the relevant EC guide-lines for machines and electromagnetic compatibility as specified hereafter (in their latest versions):	telle que conçue, fabriquée et mise sur le marché par nous satisfait les critères fondamentaux en matière de sécurité et de santé précisés dans les directives CE de machines et compatibilité électromagnétique ci-dessous (dans leur versions actuelles):
89/392/EC 89/336/EC		
Angewandte harmonisierte und nationale Normen:	Applied harmonized and national standards:	Normes harmonisées et nationales en vigueur:
EN 292–1, 292–2 / EN 294 / EN 349 / DIN 30 600 / DIN 8418 / VDE 0100 / EN 60204 /		
Bei nicht bestimmungsgemäßer Verwendung sowie bei nicht mit uns abgesprochenen Umbauten oder Änderungen verliert diese Erklärung ihre Gültigkeit.	This declaration becomes null and void if the machine is not used as set forth under „Scope of application“ of this operation manual, or if any modifications or changes whatsoever are made to the machine without prior approval from our end.	Cette déclaration est considérée nulle et non avenue si la machine n'est pas employée comme décrit au chapitre "Domaine d'application" du mode d'emploi, ou si des modifications et/ou changements sont apportés sans autorisation préalable de notre part.
<p>p.p. </p> <hr/> <p>Hans-J. Rupp Director Sales, Serviceleitung, Marketing</p>		

