



ARTAZ
ГРУППА КОМПАНИЙ

Москва, шоссе Энтузиастов 31с50
Санкт-Петербург, ул. Заусадебная 31

ООО «АРТАЗ» +7 (958) 762-88-45, <https://artaz.ru>, Почта: info@artaz.ru
Видеобзоры оборудования: <https://youtube.com/@artazru>

ШИНОМОНТАЖНЫЕ СТАНКИ

monty[®]

ШИНОМОНТАЖНЫЕ СТАНКИ

MONTY[®]



SMARTSPEED

HOFMANN[®]



ARTAZ
ГРУППА КОМПАНИЙ

Москва, шоссе Энтузиастов 31с50
Санкт-Петербург, ул. Заусадебная 31

ООО «АРТАЗ» +7 (958) 762-88-45, <https://artaz.ru>, Почта: info@artaz.ru
Видеобзоры оборудования: <https://youtube.com/@artazru>



Отжимная Лопата

Отжимная лопата имеет форму, которая обеспечивает простой и бережный отжим.



GP-Модели

Ударная накачка облегчает посадку боковины шины. Станки GP-моделей оснащены внешним устройством ударной накачки с ресивером сжатого воздуха объемом 24 л.



Вертикальный Рычаг с пневмоуправлением

Быстро и удобно – вертикальный рычаг облегчает позиционирование монтажной головки (monty® racing smartSpeed)



Инновационная патентованная техника оптимизирует крутящий момент и автоматически устанавливает максимально возможную частоту вращения.

Версия Plus

Станки моделей PLUS сертифицированы wdk и в стандартной комплектации оснащены вспомогательным устройством easymont® pro и комплектом plus. Они наилучшим образом подходят для обработки низкопрофильных и безопасных шин (UHP и Runflat).



Широкая Область Использования

Обладая диапазоном зажима снаружи до 24“ при ширине колеса до 15“, станок monty® 3300 racing smartSpeed пригоден для обработки практически всех стандартных колёс.

Точнейший Зажим

Самоцентрирующиеся зажимные кулачки, управляемые двумя зажимными цилиндрами, обеспечивают высокое зажимное усилие и исключают проворачивание обода в кулачках – колесо точно центрируется и зажимается.

Для передвижных кулачков требуется более короткий ход цилиндра, а это обеспечивает и более короткое время зажима и высокое зажимное усилие (monty® 3300-24 и racing smartSpeed).

Кулачки этих станков имеют закруглённый профиль, разработанный специально для современных ободьев.

Эргономичность

Низкий корпус станка обеспечивает удобную высоту для работы оператора, особенно при обработке широких шин.

Специальная отжимная поверхность обеспечивает простой и удобный отжим (только monty® racing smartSpeed)





Прочная Конструкция

Прочная конструкция корпуса станка и монтажной стойки обеспечивают высокое сопротивление изгибающим нагрузкам в соответствии с требованиями современной технологии шиномонтажных станков.

Отжимное Устройство

Оснащено отжимным цилиндром двойного действия для предохранения обода от повреждений. Длина отжимного рычага и наклон лопаты могут регулироваться, что гарантирует высокую мощность и гибкость. Резиновая поверхность отжима и пластиковая защитная накладка лопаты обеспечивают бережную обработку обода.

Монтажная Головка

Пластиковые защитные накладки служат для бережной обработки ободьев. Кроме того, цельная монтажная головка автоматически устанавливается относительно обода, что исключает возможные повреждения обода.



Комплект Plus

Комплект *plus* сертифицирован wdk. Комплект включает отжимной пластиковый ролик, монтировку *plus*, стержень с коническим роликом, пластиковую защиту шин, прижим борта шины треугольной формы, дистанционные шайбы и пластиковую защитную накладку для отжимной лопаты, прижимные вставки (Smart Bead spacer) и струбцину для удерживания борта шины.



Пластиковая Монтажная Головка с Быстросменным Устройством (Опция)

С помощью быстросменного устройства можно быстро заменить стальную монтажную головку пластиковой



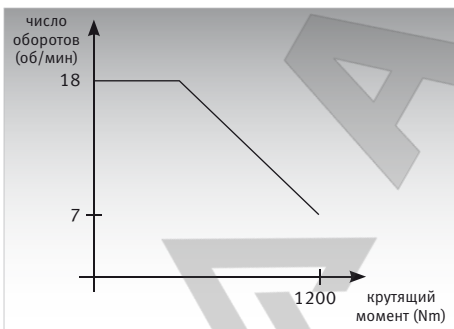
Просто

Бережный демонтаж благодаря прижиму борта шины.



Удобная Дистанционная Вставка (Smart Bead Spacer), Опция

Для монтажа низкопрофильных и безопасных шин (UHP и Runflat). Содержится в комплекте *plus*.



smartSpeed

Техника smartSpeed – наилучший выбор для СТО с большим объёмом работ. При монтаже и демонтаже она обеспечивает максимально возможную частоту вращения, соответствующую требуемому крутящему моменту

SMARTSPEED / EASYMONT® PRO

Вспомогательное пневматическое устройство easymont® pro



SMARTSPEED

- Инверторной техникой smartSpeed стандартно оснащены monty® 3300-22 smartSpeed, monty® 3300-24 smartSpeed и monty® 3300 racing smartSpeed. Благодаря технике smartSpeed максимальный крутящий момент никогда не превышает, и это исключает повреждение бортов шины. В первом положении педали действует постоянно установленная частота вращения 7 об/мин, которая рекомендуется для работы, требующей особого контроля и тщательности. При втором положении педали не требуется никакого дальнейшего вмешательства оператора. smartSpeed всегда выбирает максимальную частоту вращения от 7 до 18 об/мин, что уменьшает время цикла и повышает производительность.
- Станок monty® 1270 smart и monty® 3300-20 smart оснащены техникой smart, новым электродвигателем и новым редуктором, которые обеспечивают требования к долговечности оборудования современных шинных центров.

EASYMONT® PRO

- Практичное вспомогательное пневматическое устройство, незаменимое при монтаже и демонтаже трудно монтируемых низкопрофильных и безопасных шин, имеющих жёсткие боковины. Это оптимальное продолжение шиномонтажного станка.
- При демонтаже прижим борта шины вдавливает верхний борт в монтажный ручей обода. Таким образом борт шины без больших усилий поднимается на монтажный палец монтажной головки и затем демонтируется.
- При монтаже верхнего борта ролик удерживает борт на носу монтажной головки. Во время вращения колеса прижим борта шины следует за ним, обеспечивая защиту обода и шины и принимая на себя трудоёмкую работу оператора.
- easymont® pro является опцией для станков от monty® 1270 smart (easymont® pro swing) до monty® 3300 racing smartSpeed (easymont® pro). Устройство просто и быстро монтируется пользователем самостоятельно. Для всех моделей *plus* это устройство входит в стандартный комплект поставки.



MONTY® 1270 SMART/MONTY® 3300-20 SMART PLUS

Шиномонтажные станки с зажимным столом и одной частотой вращения



MONTY® 1270 SMART

- monty® 1270 smart – шиномонтажный станок с поворотной консолью, малой занимаемой площадью и наружным зажимом до 20“ – идеален для обычных СТО.
- Прочная и надёжная конструкция всех компонентов обеспечивает долговечность.
- Благодаря отклоняемой вбок монтажной консоли станок может быть установлен непосредственно у стены, экономя рабочую площадь.
- Оснащён отжимным цилиндром двойного действия, что обеспечивает бережную работу.
- Отжимное устройство имеет нескользкую резиновую накладку большой площади, исключая повреждения обода и шины.
- Монтажная головка оснащена пластиковой накладкой для аккуратной обработки алюминиевых ободьев.
- Положение цельной монтажной головки регулируется относительно обода, что предохраняет его от повреждений.
- В стандартную комплектацию monty® 1270 smart входит короткая монтажная лопатка.
- Вспомогательное монтажное устройство easymont® pro swing, пластиковая защита для кулачков и отжимной лопаты поставляются как опции.

Дополнительные свойства MONTY® 3300-20 SMART PLUS

- monty® 3300-20 smart plus – шиномонтажный станок со стойкой, отклоняемой назад пневматически, малой занимаемой площадью и наружным зажимом до 20“ – идеален для СТО автомобилей и шинных сервисов с малым объёмом обслуживания шин.
- Станок сертифицирован wdk для обработки шин UHR и Runflat; сертификат № 05-074, а для моделей GP № 05-075.
- В стандартную комплектацию входят easymont® pro и комплект plus для обработки шин UHR и Runflat. Для колёс PAX и CSR требуются дополнительные адаптеры (опция).
- Станки поставляются также в версиях monty® 3300-20 smart без устройства easymont® pro и без комплекта plus и monty® 3300-20 smart EM с easymont® pro, но без комплекта plus (эти версии не сертифицированы wdk).
- Пневматическое управление отклонением монтажной стойки и её фиксация в рабочем положении обеспечивают удобную работу и высокую точность.



MONTY® 3300-22/3300-24/3300 RACING SMARTSPEED PLUS

Шиномонтажные станки с зажимным столом и техникой smartSpeed



MONTY® 3300-22 SMARTSPEED PLUS

- monty® 3300-22 smartSpeed plus – шиномонтажный станок со стойкой, отклоняемой назад пневматически, наружным зажимом до 22“ и техникой smartSpeed – идеален для СТО автомобилей и шинных сервисов.
- Станок сертифицирован wdk; сертификат № 05-076, а для моделей GP № 05-077.
- Станки поставляются также в версиях monty® 3300-22 smartSpeed без устройства easymont® pro и без комплекта plus и monty® 3300-22 smartSpeed EM с easymont® pro, но без комплекта plus (эти версии не сертифицированы wdk)
- Станок оснащён отжимным цилиндром двойного действия и большой отжимной лопатой, которые исключают повреждения обода и шины.
- Для бережного монтажа монтажная головка и зажимные кулачки оснащены пластиковыми защитными накладками. Кроме того, положение цельной монтажной головки может устанавливаться относительно обода.
- Самоцентрирующаяся 4-х кулачковая планшайба приводится в действие двумя зажимными цилиндрами – быстро и точно.
- Рычаг отжимного устройства переставляется в три положения, что обеспечивает высокую мощность и гибкость в работе.

Регулируемый наклон лопаты обеспечивает ей подходящее положение для колёс разных диаметров.

- Удобство и точность наполнения шины воздухом стандартно обеспечивается в станках устройством накачки, управляемым педалью, и точным манометром, установленным на стойке.

Дополнительные свойства MONTY® 3300-24 SMARTSPEED PLUS

- monty® 3300-24 smartSpeed plus – шиномонтажный станок со стойкой, отклоняемой назад пневматически, – идеален для шинных сервисов.
- Станок сертифицирован wdk; сертификат № 05-080, а для моделей GP № 05-081.
- Самоцентрирующаяся планшайба с передвижными кулачками с округлённым профилем обеспечивает диапазон зажима до 24”, а с помощью опциональных зажимных кулачков – до 28”.
- Практичные полочки для инструмента и вентилях, расположенные удобно для оператора, и встроенный точный манометр устройства наполнения.
- Станки поставляются также в версиях monty® 3300-24 smartSpeed без устройства easymont® pro и без комплекта plus и monty® 3300-24 smartSpeed EM с easymont® pro, но без комплекта plus (эти версии не сертифицированы wdk)

Дополнительные свойства MONTY® 3300 RACING SMARTSPEED PLUS

- monty® 3300 racing smartSpeed plus – шиномонтажный станок со стойкой, отклоняемой назад пневматически, наружным зажимом до 24“ и шириной колеса до 15“ – идеален для шинных сервисов с высоким объёмом работ и для фирменных СТО.
- Станок сертифицирован wdk; сертификат № 05-084, а для моделей GP № 05-085.
- Монтажная головка на пневматически управляемом вертикальном рычаге обеспечивает лёгкую обработку колёс разных типов и размеров. Все установки обеспечиваются одним единственным переключателем.
- Быстрая и лёгкая работа обеспечивается также установкой горизонтального рычага на роликовых опорах.
- Низкий корпус станка обеспечивает удобную высоту для работы оператора, особенно при обработке широких шин.
- Станки поставляются также в версиях monty® 3300 racing smartSpeed без устройства easymont® pro и без комплекта plus и monty® 3300 racing smartSpeed EM с easymont® pro, но без комплекта plus (эти версии не сертифицированы wdk)



MONTY® 8300 SMARTSPEED

Шиномонтажные станки с креплением колеса за центральное отверстие



Серия MONTY® 8300 SMARTSPEED

- Станки серии monty® 8300 smartSpeed предназначены для обработки колёс диаметром до 44" с высокой производительностью – идеальны для шинных центров с высоким объёмом работ и для фирменных СТО.
- Серия monty® 8300 smartSpeed включает шиномонтажные станки с пневматически отклоняемой монтажной стойкой, в которых сочетается использование обычной монтажной головки с монтировкой и обычного бокового отжимного устройства с инновационным автоматическим креплением колеса за центральное отверстие.
- Инверторная техника smartSpeed оптимизирует частоту вращения при монтаже и демонтаже, что повышает производительность.
- Станок monty® 8300s smartSpeed оснащён отклоняемой монтажной стойкой, техникой smartSpeed и пневматическим вспомогательным устройством PBA.
- Станок monty® 8300g smartSpeed дополнительно оснащён внешним устройством взрывной накачки, прижимным роликом для вспомогательного устройства и сертифицирован wkd; сертификат № 05-071.
- Станок monty® 8300p smartSpeed дополнительно оснащён внешним устройством взрывной накачки, прижимным роликом для вспомогательного устройства, подъёмником колеса и сертифицирован wkd; сертификат № 05-070.



Подъёмник Колеса

Управляемый педалью пневматический подъёмник колеса сохраняет силы оператора и увеличивает производительность. Он входит в комплект поставки monty® 8300p smartSpeed и является опцией для monty® 8300s smartSpeed и monty® 8300g smartSpeed.



Центральное Крепление Колеса

Крепление колеса за центральное отверстие имеет много преимуществ, например, существенно снижает риск повреждения обода и шины. Кроме того, нет ограничений, как при креплении колеса зажимными кулачками на обычной планшайбе. При этом автоматический зажим гарантирует быстрое, надёжное и точное крепление колеса.



Обычная Монтажная Головка

Обычная монтажная головка с монтировкой и боковое отжимное устройство пользуются у шинномонтажников большой популярностью. Техника, которой оператор доверяет, гарантирует быструю и уверенную работу




ПРИНАДЛЕЖНОСТИ-ОПЦИИ

	26582	Пластиковая защита для отжимной лопаты		4029455	+4" зажимные кулачки для увеличения диапазона зажима снаружи для monty [®] racing smartSpeed/GP и monty [®] 3300-24 smartSpeed/GP
	4026853	Пластиковая защита для обода (опция для monty [®] 1270 smart, 3300-20 smart, стандарт для всех остальных шиномонтажных станков)		4030649	+6" зажимные кулачки для увеличения диапазона зажима снаружи для monty [®] 1270 smart, monty [®] 3300-20 smart/GP, и 3300-22 smartSpeed/GP
	4024784	Пластиковая монтажная головка		4027629	Дополнительные зажимные кулачки для колёс лёгких грузовых автомобилей 17,5" для monty [®] racing smartSpeed/GP и monty [®] 3300-24 smartSpeed/GP
	4027646	Пластиковая монтажная головка для ободьев с выступающими спицами		4030651	Дополнительные зажимные кулачки для колёс лёгких грузовых автомобилей 17,5" для monty [®] 1270 smart, monty [®] 3300-20 smart/GP, и 3300-22 smartSpeed/GP
	4029337	Монтажная головка для колёс мотоциклов (не для серии monty [®] 8300)		4028568	Дополнительные зажимные кулачки для колёс мотоциклов для monty [®] racing smartSpeed/GP и monty [®] 3300-24 smartSpeed/GP
	4028229	Быстросменное устройство, включает пластиковую монтажную головку для ободьев с выступающими спицами		4030648	Дополнительные зажимные кулачки для колёс мотоциклов для monty [®] 1270 smart, monty [®] 3300-20 smart/GP, и 3300-22 smartSpeed/GP
	4028629	+4" Быстросменное устройство, включает стальную монтажную головку для monty [®] racing smartSpeed/GP и monty [®] 3300-24 smartSpeed/GP		EAK-0279G89A	CW1015 Подъёмник колеса для monty [®] 3300-20 smart, 3300-22 smartSpeed и 3300-24 smartSpeed
	4026290	Роликовая доска для monty [®] 1270 smart до monty [®] 3300 racing smartSpeed		EAK-0279G86A	CW1025 Подъёмник колеса для monty [®] 3300 racing smartSpeed
				EAK-0317G64	Подъёмник колеса для monty [®] 8300s и g smartSpeed (стандарт для monty [®] 8300p smartSpeed)

ТЕХНИЧЕСКИЕ ХАРАКТЕРИСТИКИ

monty [®]		1270 smart	3300-20 smart plus/GP	3300-22 smartSpeed/GP plus	3300-24 smartSpeed/GP plus	3300 racing smartSpeed/GP plus	8300 smartSpeed
Диапазон зажима изнутри	дюйм	12–22	12–22	12–24	12–24	12–24	12–26
Диапазон зажима снаружи	дюйм	10–20	10–20	12–22	10–24	10–24	12–26
Ширина обода	дюйм	3–12	3–12	3–12	3–12	3–14	3–14
Макс. ширина шины	дюйм	13	13	13	13	15	15
Макс. диаметр колеса	мм	1000	1000	1000	1000	1000	1120
Частота вращения планшайбы	об/мин	7	7	7 / 7–18	7 / 7–18	7 / 7–18	7–20
Диапазон отжима	мм	70–340	70–340	40–392	40–392	40–392	40–390
Давление воздуха	бар	8–12	8–12	8–12	8–12	8–12	8–12
Габаритные размеры (ШхГхВ)	мм	1150x1030x1730	1160x1700x1850	1300x1700x1860	1220x1700x1870	1350x1800x1920	1850x1960x2270
Масса	кг	173	300	300	310	315	485
Электропитание		400 В 3ф 50 Гц	400 В 3ф 50 Гц	230 В 1ф 50 Гц	230 В 1ф 50 Гц	230 В 1ф 50 Гц	230 В 1ф 50 Гц

EMEA-JA
 Snap-on Equipment s.r.l. - Via Prov. Carpi, 33 - 42015 Correggio (RE)
 Phone: +39 0522 733-411 - Fax: +39 0522 733-479 - www.hofmann-europe.com

France
 Snap-on Equipment France - ZA du Vert Galant - 15, rue de la Guivernone BP 97175
 Saint-Ouen-l'Aumône - 95056 Cergy-Pontoise CEDEX
 Phone: +33 134 48 58-78 - Fax: +33 134 48 58-70 - www.hofmann-france.fr

Germany
 Snap-on Equipment GmbH - Konrad-Zuse-Straße 1 - 84579 Unterneukirchen
 Phone: +49 8634 633-0 - Fax: +49 8634 5501 - www.hofmann-deutschland.com

Italy
 Snap-on Equipment s.r.l. - Via Prov. Carpi, 33 - 42015 Correggio (RE)
 Phone: +39 0522 733-411 - Fax: +39 0522 733-410 - www.hofmann-italia.it

United Kingdom
 Snap-on Equipment Ltd. - Unit 17 Denney Road, King's Lynn - Norfolk PE30 4HG
 Phone: +44 118 929-6811 - Fax: +44 118 966-4369 - www.snapon-equipment.co.uk

Оборудование на рисунках может быть представлено с дополнительными принадлежностями, цены которых являются дополнительными к указанному. Технические характеристики могут быть изменены.

Cod. 0203 173_05/2017

