



HOFMANN®



geodyna 7600

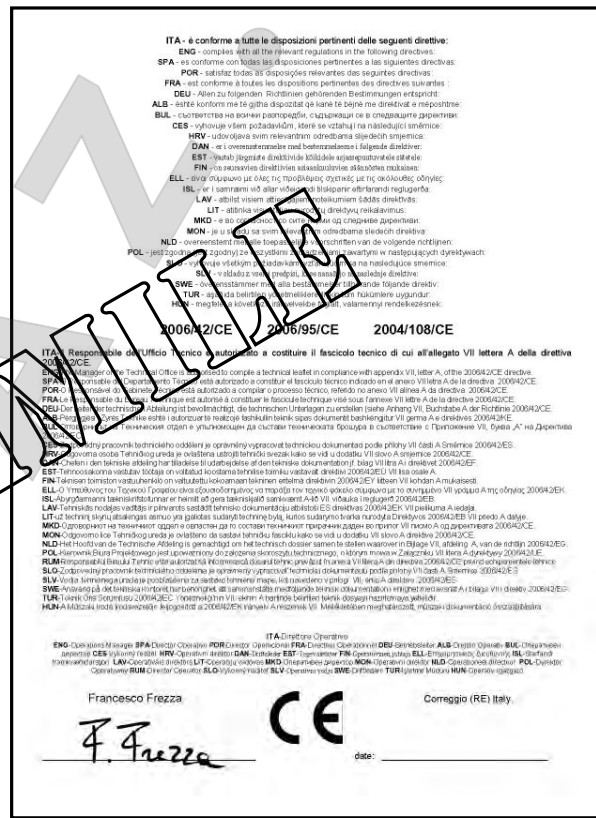
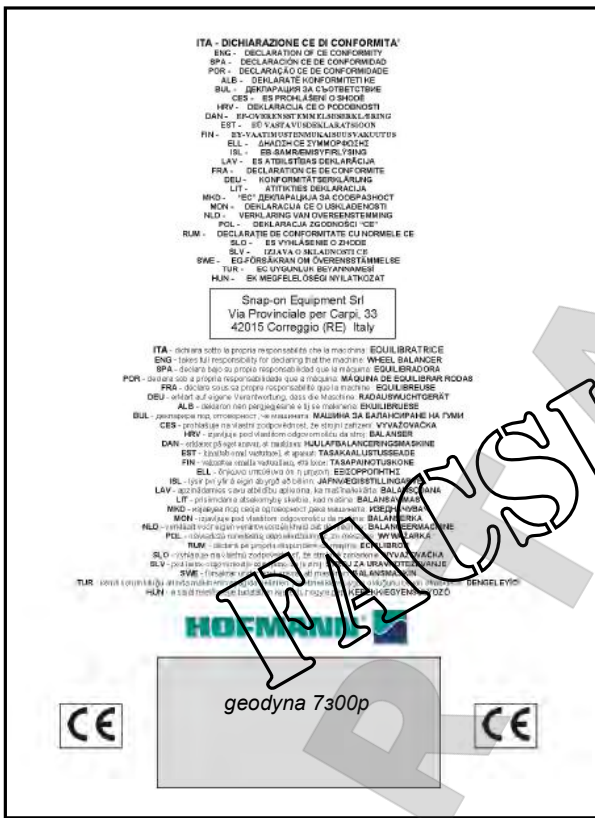
Руководство по эксплуатации

Балансировочный стенд



EC DECLARATION (Original document contained in Spare Parts Booklet)
DECLARATION CE (Le document original figurant dans le Liste des pièces détachées)
CE KONFORMITÄTSERKLÄRUNG (Originaldokument in der Ersatzteilliste enthaltenen)
ДЕКЛАРАЦИЯ ЕС (Оригинал документа прилагается к ведомости запчастей)
DICHIARAZIONE CE (Originale contenuta nel Libretto Ricambi)
DECLARACIÓN CE (El original se encuentra en tabla de repuestos)
DECLARAÇÃO CE (O original está contida em Lista de peças)

- FACSIMILE -
- ФАКСИМИЛЕ -



All Information in this manual has been supplied by the producer of the equipment:
 Toutes les informations figurant dans le présent manuel ont été fournies par le fabricant de l'équipement :
 Alle in diesem Handbuch enthaltenen Informationen wurden durch den Hersteller der Maschinen geliefert:
 Вся информация, содержащаяся в данном руководстве, предоставлена производителем оборудования
 Tutte le informazioni contenute nel presente manuale sono fornite dal produttore dell'apparecchiatura:
 Todas las informaciones contenidas en este manual han sido facilitadas por el productor del equipo:
 Todas as informações contidas neste manual foram fornecidas pelo produtor da máquina:

Snap-on Equipment Srl a unico socio

Via Provinciale per Carpi, 33
42015 CORREGGIO (RE) ITALY

Tel.: +39-(0)522-733480
 Fax: +39-(0)522-733479
 E-mail: corrcs@snapon.com
 Internet: <http://www.snapon-equipment.eu>





ENG - **NOTES REGARDING DOCUMENTATION**
DEU - **ANMERKUNGEN ZUR DOKUMENTATION**
FRA - **NOTES SUR LA DOCUMENTATION**
RU - **ПРИМЕЧАНИЯ ПО ДОКУМЕНТАЦИИ**

NOTE SULLA DOCUMENTAZIONE - ITA
NOTAS SOBRE LA DOCUMENTACIÓN - SPA
NOTAS SOBRE A DOCUMENTAÇÃO - POR

Product aid publication:
WHEEL BALANCER
Zum Produkt gehörendes Dokument:
AUSWUCHTMASCHINEN
Publication de support au produit:
EQUILIBREUSE
Сопроводительная публикация к изделию:
БАЛАНСИРОВОЧНЫЙ СТЕНД

original language edition in: **ITALIAN**
Originalausgabe in: **ITALIENISCH**
langue d'origine de la publication: **ITALIEN**
оригинального издания: **ИТАЛЬЯНСКИЙ**

Date of first publication:
Datum der Erstveröffentlichung: 01 / 2015
Date de la première édition:
дата первого издания:

CE

EAC

Publicazione di supporto al prodotto:
EQUILIBRATRICE
Publicación de soporte al producto:
EQUILIBRADORA
Documentação de apoio ao produto:
MÁQUINA DE EQUILIBRAR RODAS

edizione di lingua originale in: **ITALIANO**
edición original en idioma: **ITALIANO**
edição original em: **ITALIANO**

Data di prima pubblicazione:
Fecha de la primera publicación: 01 / 2015
Data da primeira publicação:

**DOCUMENTATION SUPPLIED
GELIEFERTE DOKUMENTATION
DOCUMENTATION FOURNIE
ПОСТАВЛЯЕМЫЕ ДОКУМЕНТЫ**

| ABB. SIGLE KENN. | DESCRIPTION DESCRIPTION BESCHREIBUNG | CODE CODE CODE | LANGUAGE LANGUE SPRACHE |
|------------------------|--|----------------------|-------------------------------|
| OM | Operator's Manual Manuel de l'Opérateur | ZEEWB751A03 | ENG-FRA-DEU |
| | Руководство по эксплуатации ZEEWB751A03 | | |
| SP | Spare Parts Booklet Liste des pièces détachées Каталог запасных частей | TEEWB751A3 | ENG-FRA-DEU ITA-SPA-POR |
| | Safety Booklet Manuel de Sécurité Руководство по технике безопасности | EAZ0033G02A | (x 22) |

**DOCUMENTAZIONE FORNITA
DOCUMENTACIÓN SUMINISTRADA
DOCUMENTAÇÃO FORNECIDA**

| SIGLA SIGLA SIGLA | DESCRIZIONE DESCRIPCIÓN DESCRIÇÃO | CODICE CÓDIGO CÓDIGO | LINGUA IDIOMA IDIOMA |
|-------------------------|---|----------------------------|----------------------------|
| OM | Manuale Operatore Manual de Operador Manual do Operador | ZEEWB751A05 | ITA-SPA-POR |
| | Libretto Ricambi tabla de repuestos Lista de peças | TEEWB751A3 | ENG-FRA-DEU ITA-SPA-POR |
| SB | Libretto di Sicurezza Manual de Seguridad Manual de Segurança | EAZ0033G02A | (x 22) |

**Contained in SP
Teil der SP
Contenu dans SP
Содержится в каталоге запчастей**

**Contenido in SP
Integradas en SP
Conteúdos em SP**

**EC
EC DECLARATION
CE KONFORMITÄTSEKLRÄRUNG
DECLARATION CE
ДЕКЛАРАЦИЯ ЕС**

**EC
DICHIARAZIONE CE
DECLARACIÓN CE
DECLARAÇÃO CE**

**WD
Wiring Diagram
Schaltplan
Schéma électrique
Схема электрических соединений**

**WD
Schema Elettrico
Esquema Eléctrico
Esquema Eléctrico**





UPDATING REPORTS

Издание А - _____ - Июнь 2014

Первое издание

Новая модель стенда - _____ PCN: 14G0153

Издание А1 - _____ - Январь 2015

ОбновлениеОбложка и устройство стенда/лазерный
указатель - _____ PCN: 14G0301

Weight pliers (replaced) _____ PCN:14G0028

ОГРАНИЧЕНИЕ ОТВЕТСТВЕННОСТИ И ГАРАНТИЙНЫХ ОБЯЗАТЕЛЬСТВ

Несмотря на то, что авторы данного руководства провели его тщательную подготовку, ни одно из его положений:

- не изменяет каким-либо образом стандартные условия соглашения о покупке, лизинге и аренде, по которому данное оборудование было приобретено,
- не повышает каким-либо образом ответственность перед покупателем или третьей стороной.

ОБРАЩЕНИЕ К ЧИТАТЕЛЮ

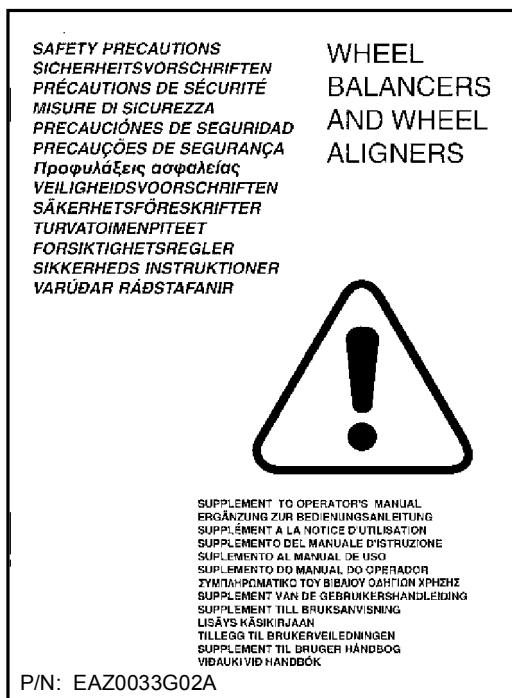
Хотя авторами были предприняты все возможные усилия для обеспечения корректности, полноты и актуальности информации, содержащейся в данном руководстве, авторы сохраняют за собой право на изменение любой части документа без предварительного уведомления.

**Перед установкой,
эксплуатацией и обслуживанием
оборудования внимательно
прочитайте данное руководство,
обращая особое внимание на
предупреждения об опасности и
меры предосторожности.**

Содержание

| | |
|-------------------------------------|----|
| Отказ от гарантий | iv |
| 1.0 Техника безопасности | 5 |
| 2.0 Технические характеристики | 6 |
| 3.0 Введение | 7 |
| 4.0 Устройство стенда | 9 |
| 5.0 Эксплуатация | 20 |
| 6.0 Обслуживание | 49 |
| 7.0 Диагностика неисправностей | 52 |
| 8.0 Утилизация стенда | 64 |
| 9.0 Приложения | 64 |
| Приложение: Инструкция по установке | 66 |





1-1

1.0 Техника безопасности

Каждый оператор должен иметь четкое понимание мер предосторожности и следовать их указаниям. и специальные предупреждения об опасных факторах, которые могут возникнуть при выполнении описываемых процедур.

Вся важная информация по технике безопасности при работе с данным устройством представлена в руководстве по технике безопасности, см. Рисунке 1-1. Рекомендуется хранить копию руководства по технике безопасности рядом с оборудованием в легкодоступном для оператора месте.

1.1 Типографические обозначения

В данном руководстве используются специальные стили текста, предназначенные для привлечения особого внимания читателя:

Примечание: Рекомендации или пояснения

ОСТОРОЖНО: УКАЗЫВАЕТ НА ТО, ЧТО СЛЕДУЮЩЕЕ ДЕЙСТВИЕ МОЖЕТ ПРИВЕСТИ К ПОВРЕЖДЕНИЮ УСТРОЙСТВА И УСТАНОВЛЕННЫХ НА НЕМ ПРЕДМЕТОВ.

ВНИМАНИЕ: УКАЗЫВАЕТ НА ТО, ЧТО СЛЕДУЮЩЕЕ ДЕЙСТВИЕ МОЖЕТ ПРИВЕСТИ К ТРАВМЕ (СЕРЬЕЗНОЙ) ОПЕРАТОРА ИЛИ ДРУГИХ ЛИЦ.

- Список с буллитами:
- Указывает на действие, которое должно быть выполнено оператором, прежде чем перейти к следующему этапу технологической последовательности.

ТЕМА (☞ n°) = см. номер раздела. Указанная тема полностью разъясняется в указанном разделе.

ВНИМАНИЕ!!
СОХРАНИТЕ ЭТИ ИНСТРУКЦИИ



2.0 Технические характеристики

Питание:

| | |
|-----------------------------|-------------------------|
| Сеть питания | 230В~, 50/60 Гц, 1 фаза |
| Энергопотребление | 1,1 А |
| Мощность двигателя | 0,12 KW |
| Предохранители сети питания | (2x)IEC 127 Т 6,3А |

Измерения:

| | |
|----------------------|---------------------------|
| Время измерения | >6 сек |
| Частота вращения | <200 об/мин |
| Расстояние до колеса | 0–250 мм |
| Разрешение | 1/3,5 г (0,05/0,25 унции) |

Размеры колеса:

| | |
|----------------------|-------------------|
| Максимальная ширина | 20" (500 мм) |
| Максимальный диаметр | 42" (1066 мм) |
| Максимальная масса | 70 кг (154 фунта) |
| Ширина диска | 3-20" (76-510 мм) |

Диаметр диска:

| | |
|-------------------------------|---------------|
| - Автоматический/ручной режим | 8-25" / 8-32" |
| - SMART SONAR | 13-26" |

Вал:

| | |
|------------------------|--------------------|
| Диаметр короткого вала | 40 мм |
| Длина короткого вала | 225 мм (8.9 дюйма) |

Размеры:

| | |
|---|--|
| Масса | 140 кг (308 фунтов) |
| Транспортировочная масса | 170 кг (374 фунта) |
| Максимальные размеры (ширина x глубина x высота) | 1380x880x1850 мм (54.4" x 34.5" x 72.2") |
| Погрузочные размеры | 1060x1120x1150 мм (41.7" x 44.1" x 45.3") |

Прочее:

| | |
|--------------|-----------|
| Уровень шума | <70 дБ(А) |
|--------------|-----------|

2.1 Условия эксплуатации

Во время эксплуатации или длительного хранения условия не должны превышать следующих значений:

| | |
|----------------------|---------------------------|
| Диапазон температуры | 0-50 °C |
| Диапазон влажности | 10-90% без конденсации |





3.0 Введение

В данном балансировочном стенде реализованы передовые достижения в области высоких технологий, он отличается высокой производительностью, надежностью и простотой в обращении.

На цветной монитор выводятся группы данных, измеренные значения, символы и вспомогательная информация для оператора. На сенсорном экране также находятся все органы управления. Объем работ и затраты времени оператора сведены к минимуму при сохранении точности и надежности результатов.

Содержите рабочее место в чистоте, работайте с чистыми колесами. Сначала удалите грязь и старые грузы с колеса. Только в этом случае гарантированы надежная установка колеса и оптимальные результаты балансировки.

Область применения

Балансировочный стенд предназначен для динамической и статической балансировки колес легковых и легких грузовых автомобилей, размеры колес которых не превышают предельные значения, указанные в технических характеристиках (☞ 2). Стенд представляет собой высокоточное измерительное устройство. Обращайтесь с ним осторожно.

3.1 Руководства к стенду

К стенду прилагается следующая документация:

- Руководство по технике безопасности (стандартное приложение).
- Руководство по эксплуатации. Оператор должен подробно изучить инструкции, содержащиеся в руководстве и неукоснительно соблюдать все **ПРЕДУПРЕЖДЕНИЯ ОБ ОПАСНОСТИ И МЕРЫ ПРЕДОСТОРОЖНОСТИ**.
- Каталог запасных частей
Документ для использования только работниками сервисной службы.

Инструкции по установке

Инструкции по установке приведены в приложении к руководству по эксплуатации.

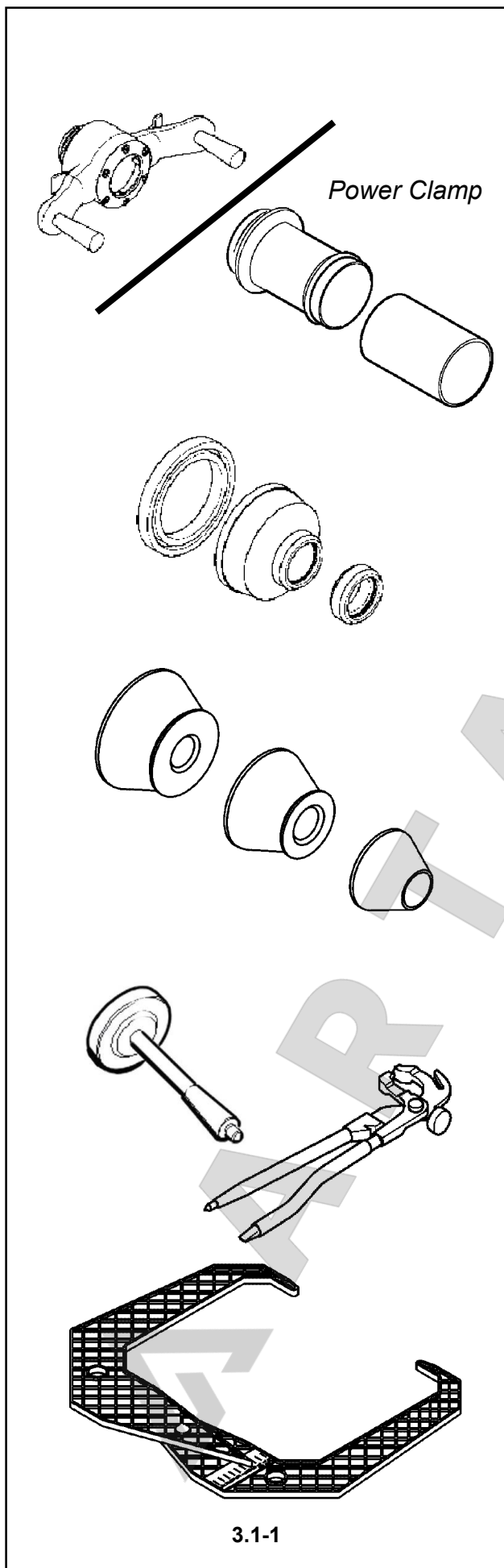
Декларация соответствия стандартам ЕС

Декларация соответствия стандартам ЕС включена в каталог запасных частей.



ВНИМАНИЕ!!
СОХРАНИТЕ ЭТИ ИНСТРУКЦИИ





3.2 Принадлежности

См. Рисунок 3-1.

Стандартные принадлежности:

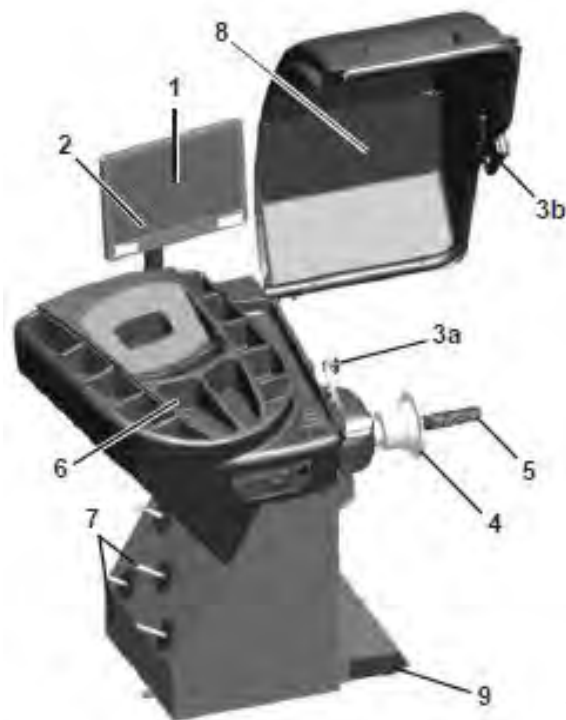
| | |
|-------------------------|-------------|
| Быстросъемная гайка | EAA0263G66A |
| Гайка Power Clamp | EAM0005D45A |
| Пластиковая втулка | EAM0005D54A |
| Защитное кольцо | EAC0058D15A |
| Прижимная чашка | EAC0058D07A |
| Прижимное кольцо | EAC0058D08A |
| Большой конус | EAM0005D25A |
| Средний конус | EAM0005D24A |
| Малый конус | EAM0005D23A |
| Калибровочный груз | EAM0005D40A |
| Клещи-молоток | 8-04250A |
| Измеритель ширины диска | EAA0247G21A |

3.1-1

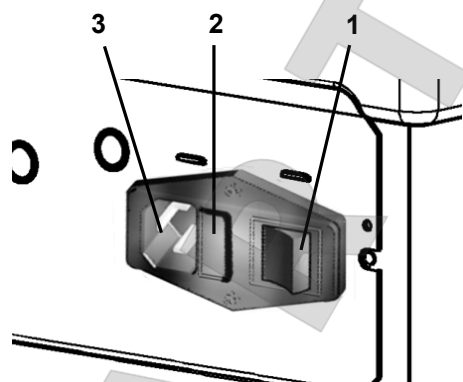
4.0 Устройство станда

См. Рисунок 4-1.

Функциональное описание станда:



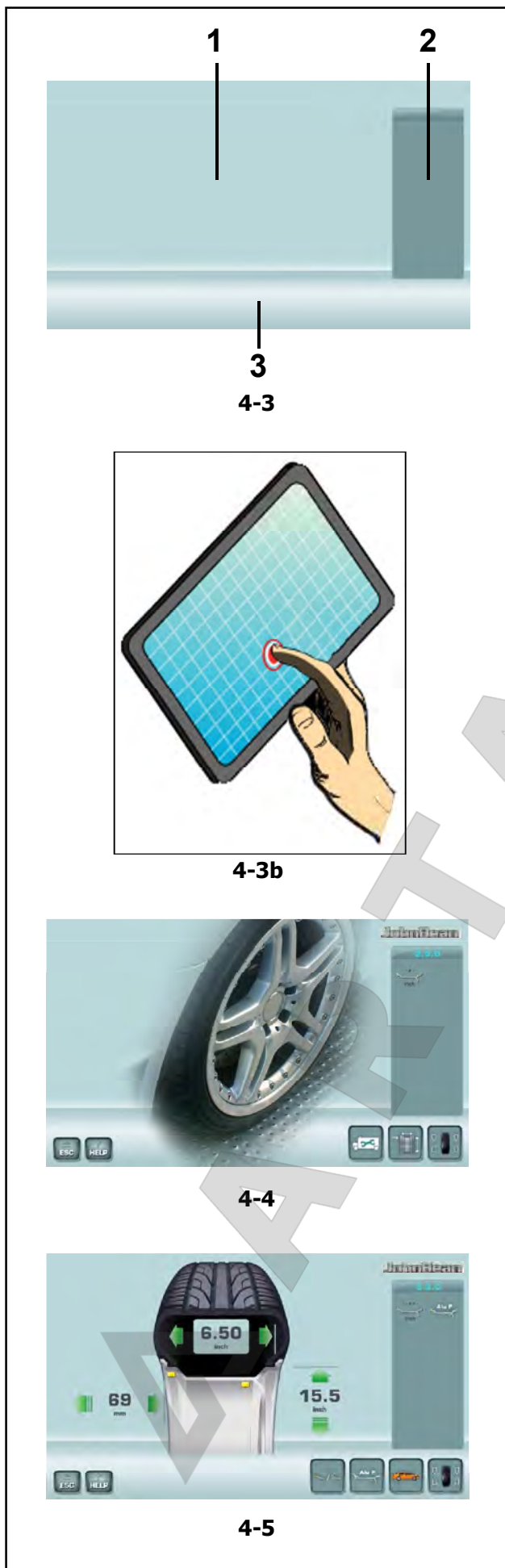
4-1



4-2

См. Рисунок 4-2.

1. Выключатель питания (ВКЛ./ВЫКЛ.)
2. Патрон плавкого предохранителя
3. Розетка питания



4.1 Дисплей

См. **Рисунок 4-3** Дисплей с полями вывода рабочих параметров

- 1 Поле вывода рабочих параметров
- 2 Поле вывода информации
- 3 Поле команд

На дисплей выводятся вводимые данные, полезная информация, результаты всех измерений и коды возможных ошибок.

Описание полей дисплея

Каждое поле экрана имеет свою особую функцию.

1 Поле отображения рабочих параметров

- Размеры диска (редактируемое поле).
- Режимы балансировки (редактируемое поле).
- Значения дисбаланса.
- Список счетчиков.
- С-коды (пользовательские коды).
- Вспомогательная информация.

2 Поле информации

- Номер установленной версии программного обеспечения.
- Размеры колеса, установленного на стенде.
- Иконки, показывающие условия работы.
- Коды ошибок.

3 Поле команд

Здесь находятся пиктограммы, изображающие базовые и специальные функции. У каждой клавиши есть иконка, используемая для вызова указанной функции.

Сенсорный экран

При использовании сенсорного экрана, чтобы получить ответ системы на управляющее действие, нужно коснуться участка экрана пальцем и отпустить (**Рис. 4-3б**).

Когда оператор касанием экрана выполняет действия, связанные с иконками, клавишами, текстом или изображениями на экране, он слышит звуковой сигнал подтверждения.

4.1.1 Экранные страницы/меню

Типы полей меню:

В поле вывода рабочих параметров показаны основные рабочие экранные страницы:

Рис. 4-4 ВВОДНАЯ СТРАНИЦА (INTRO SCREEN)

Главная страница / Главное меню.

Рис. 4-5 ВВОД ДАННЫХ ДИСКА (RIM DATA ENTRY)

Страница ввода данных диска.



Рис. 4-6 **БАЛАНСИРОВКА (BALANCING)**

Страница балансировки.

4-6



Рис. 4-7 **НАСТРОЙКА (SETTING)**

Страница настройки.

4-7

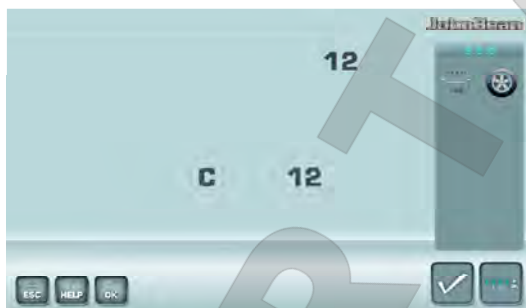


Рис. 4-8 **СЧЕТЧИКИ (COUNTERS)**

Страница счетчиков.

4-8



Рис. 4-9 **OP.1**

Страница программы оптимизации / минимизации массы грузов.

4-9



4.1.2 Основные команды

- 1 Клавиши меню (связаны с полями меню)
- 2 Клавиша ОТМЕМЫ
- 3 Клавиша ПОМОЩИ
- 4 Клавиша ЗАПУСКА
- 5 Клавиша ОСТАНОВКИ (аварийной остановки)
- 6 Клавиша уменьшения
- 7 Клавиша ОК (подтверждение)
- 8 Клавиша увеличения

Описание клавиш

1 Клавиши (пример)

- Выполнение или продолжение определенных функций или этапов работы.

Назначение клавиш меню показано соответствующими пиктограммами (символами) на экране.

2 Клавиша отмены

- Переход на предыдущую страницу (состояние).
- Выход из процедуры С-кодов.
- Удаление вспомогательной информации и сообщений об ошибках.

3 Клавиша помощи

- Отображение полезной информации, объясняющей ситуацию, и, в случае с кодами ошибок, дающей подсказки по их устранению.

4 Клавиша запуска

- Запуск цикла измерения
- Нажмите для запуска рабочего цикла балансировочного стенда при опущенном кожухе защиты колеса.

5 Клавиша остановки

- Остановка начатого цикла измерения и торможение колеса.

6 Клавиша ОК

- Ввод ранее выбранных опций меню.

Электромеханическая остановка

Рисунок 4-15b

При нажатии клавиши электромеханической остановки все автоматические движения стенда останавливаются.

4.1.2.1 Клавиши меню

Типы полей меню

Клавиши меню находятся в **поле команд**. Следовательно, в зависимости от положения в программе, на многих рабочих экранных страницах будут выводиться командные клавиши, необходимые для активации доступных функций.

Для подачи команд и выбора пунктов:

- Коснитесь нужной иконки или клавиши на экране.

Ниже приведены значения иконок и клавиш, выбираемых на экране.



1 2 3



4 5

4-9

ВВОДНАЯ СТРАНИЦА (INTRO SCREEN) “Главное меню”

Рис. 4-9

- 1 Клавиша ESC (отмена):
 - Возврат в ГЛАВНОЕ МЕНЮ.
 - Выход из режима С-кодов.
 - Удаление ВСПОМОГАТЕЛЬНОЙ ИНФОРМАЦИИ и СООБЩЕНИЙ ОБ ОШИБКАХ .
- 2 Клавиша HELP (помощь): Вывод ВСПОМОГАТЕЛЬНОЙ информации для текущий операций.
- 3 Вход в меню НАСТРОЙКИ (нажать три раза).
- 4 Вход в меню БАЛАНСИРОВКИ
- 5 Вход в меню ВОДА ДАННЫХ ДИСКА.

Примечание:

С данной экранной страницы осуществляется автоматическое переключение на экранную страницу “ВВОД ДАННЫХ ДИСКА” путем перемещения детектора.



6 7 8



9 10

4-10

ВВОД ДАННЫХ ДИСКА (RIM DATA ENTRY) “Ввод данных диска”

Рис. 4-10

- 6 Выбор функции ПРОСТОГО ПЕРЕКЛЮЧЕНИЯ РЕЖИМОВ ALU (EASY ALU TOGGLE).
- 7 Выбор режима балансировки АВТОМОБИЛЬНЫХ колес.
- 8 Выбор режима балансировки МОТОЦИКЛЕТНЫХ колес.
- 9 Выбор режима балансировки колес МИКРОАВТОБУСА (ФУРГОНА).
- 10 Выбор режима ALU 0, 1, 2, 3, 4, 5.

**4-10****Рис. 4-10**

- 11 Выбор ФУНКЦИИ РЕГУЛИРОВКИ РАССТОЯНИЯ.
- 12 Выбор ФУНКЦИИ РЕГУЛИРОВКИ ДИАМЕТРА.
- 13 Выбор ФУНКЦИИ РЕГУЛИРОВКИ ШИРИНЫ.
- 14 Выбор единиц измерения: МИЛЛИМЕТРЫ / ДЮЙМЫ.

СТРАНИЦА БАЛАНСИРОВКИ

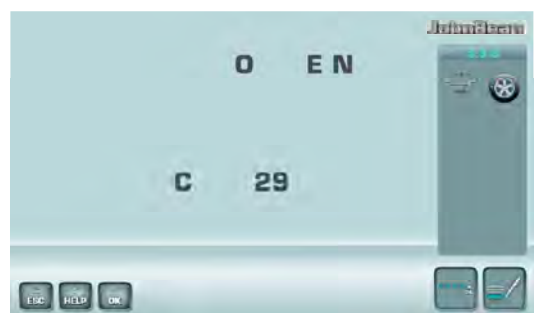
Рис. 4-11

- 15 Клавиша START
 - Запуск цикла измерения. Нажмите клавишу для запуска рабочего цикла балансировочного станда при закрытом кожухе.
- 16 Клавиша STOP
 - Остановка начатого цикла измерения и остановка вращения колеса.
- 17 Выбор режима СКРЫТОЙ УСТАНОВКИ ГРУЗОВ
- 18 Отмена режима СКРЫТОЙ УСТАНОВКИ ГРУЗОВ
- 19 Выбор СПИЦ
- 20 Вход в меню ОПТИМИЗАЦИИ/МИНИМИЗАЦИИ.
- 21 Повторный запуск ОПТИМИЗАЦИИ/МИНИМИЗАЦИИ.
- 22 Выбор РАЗРЕШЕНИЯ
- 23 Выбор единиц массы (ГРАММЫ/УНЦИИ).
- 23а Выбор СТАТИЧЕСКОГО/ДИНАМИЧЕСКОГО режима.

4-11

СТРАНИЦА НАСТРОЕК

Рис. 4-12



- 24 ПОДТВЕРЖДЕНИЕ / ВВОД
- 25 ПРОДОЛЖЕНИЕ РАБОТЫ
- 26 ДОПОЛНИТЕЛЬНАЯ ИНФОРМАЦИЯ



24

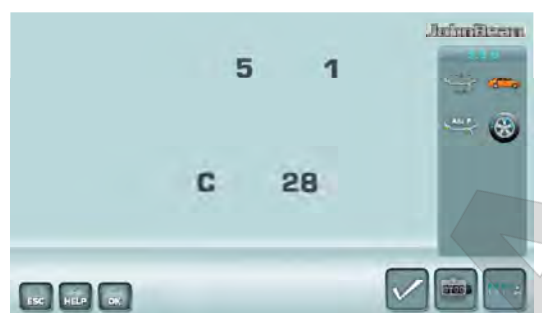
25

26

4-12

СТРАНИЦА СЧЕТЧИКОВ

Рис. 4-13



- 27 Выбор ПОДТВЕРЖДЕНИЯ / ПРОДОЛЖЕНИЯ РАБОТЫ
- 28 Выбор ВОЗВРАТА В ИСХОДНОЕ СОСТОЯНИЕ



27

28

4-13

ОР.1 "Страница оптимизации"

Рис. 4-14



- 29 МИНИМИЗАЦИЯ.
- 30 НЕ ПЕРЕВОРАЧИВАТЬ ШИНУ.
- 31 ПЕРЕВЕРНУТЬ ШИНУ.

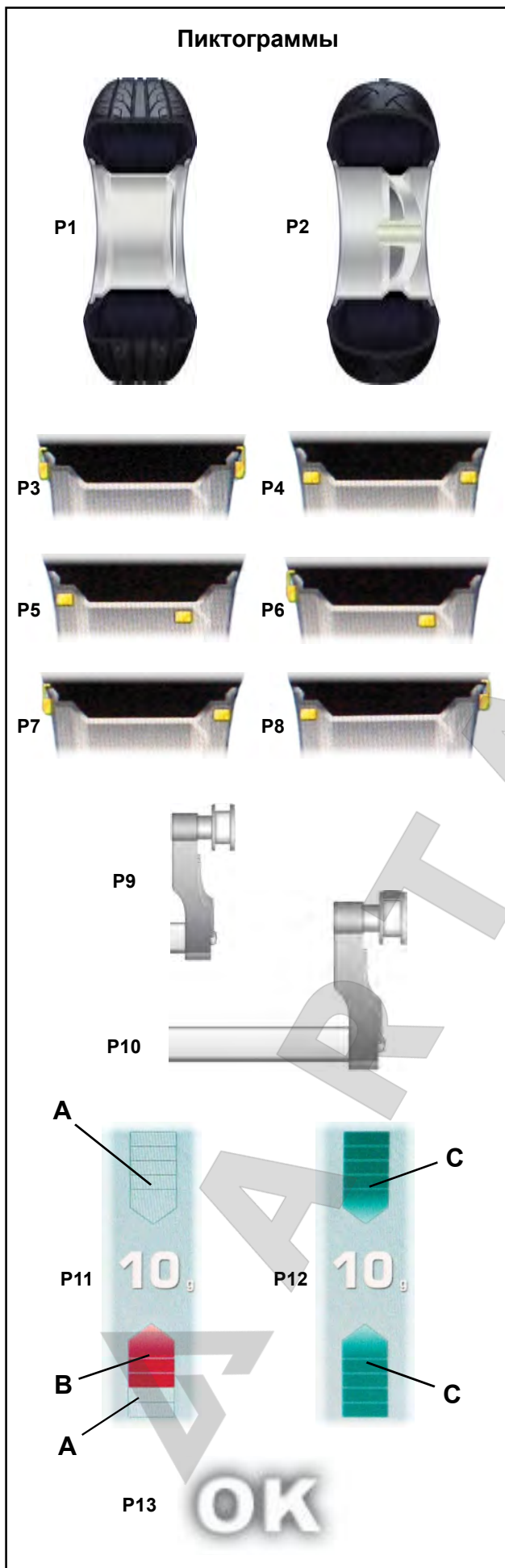


29

30

31

4-14



4.2 Пиктограммы - символы

Пиктограммы находятся во всех полях дисплея: в полях информации, полях меню и поле отображения рабочих параметров.

P1 Тип колеса 1 - стандартное колесо – номинальный размер в дюймах или миллиметрах

P2 Тип колеса 2 – мотоциклетное колесо

P3 Alu 0 - нормальный – стандартный режим балансировки

P4 Alu 1

P5 Alu 2, Alu 2P

P6 Alu 3, Alu 3P

P7 Alu 4

P8 Alu 5

P9 Рычаг для измерения расстояния и диаметра диска

P10 Рычаг для измерения расстояния и диаметра диска с клеевым грузом

P11 Отображение измеренного дисбаланса и указатель направления вращения (красная стрелка или острие стрелки)

A Без цвета: наибольшее расстояние от необходимого положения

B Красный цвет: направление вращения для достижения необходимого положения, чем больше количество светящихся сегментов, тем больше нужно вращать колесо.

P12 Достигнуто положение коррекции (зеленые стрелки)

C Зеленый: достигнуто положение коррекции. Установите груз, удерживая колесо в этом положении.

P13 Достигнуто положение коррекции для обеих плоскостей коррекции.



Пиктограммы

P14



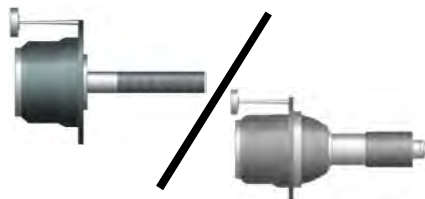
P14 Выполняется цикл компенсации.

P15

START

P15 Запуск цикла измерения нажатием клавиши START или закрытием кожуха защиты колеса.

P16



P16 Установить массу калибровочного груза

P17



P17 Нанести метку на левой стороне шины.

P18



P18 Нанести метку на правой стороне шины.

P19



P19 Установить шину на диск и накачать до заданного давления.

P20



P20 Поворачивать диск, пока ниппель не окажется сверху, точно перпендикулярно главному валу.

P21



P21 Поворачивать колесо, пока ниппель не окажется сверху, точно перпендикулярно главному валу.

P22



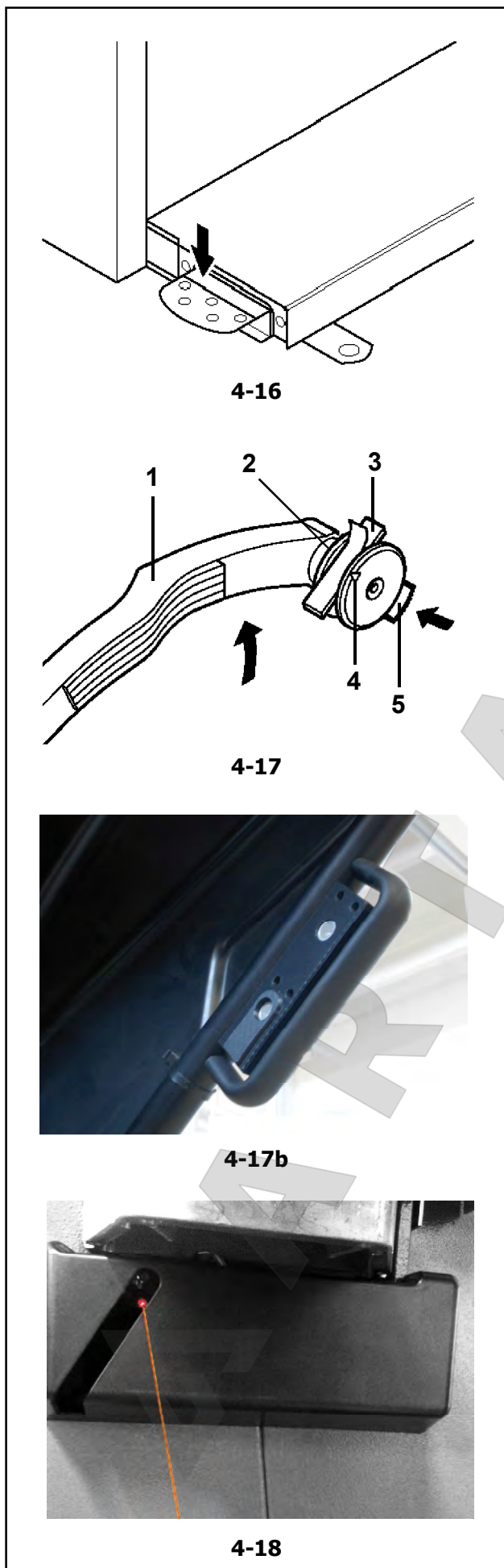
P22 Отрегулировать положение шины на диске, чтобы метка точно совпала с ниппелем.

P23



P23 Отрегулировать положение шины на диске, чтобы двойная метка точно совпала с ниппелем.





4.3 Блокировка главного вала

Рис. 4-16 Педаль блокировки главного вала

Главный вал блокируется нажатием педали. Эта функция облегчает затяжку и ослабление зажимной гайки и удерживает колесо в положении коррекции для правильной установки балансировочных грузов.

Примечание:

Данная блокировка предназначена только для облегчения ориентирования колеса и не должна использоваться для торможения главного вала.

Примечание:

На балансировочных стендах, оснащенных быстродействующей системой *Power Clamp*: Педаль также используется для управления системой *Power Clamp*, для фиксации колеса на стенде.

- Чтобы зажать или разжать колесо, поднимите педаль.
- Чтобы включить блокировку главного вала, нажмите педаль.

4.4 Измерительные рычаги

Рис. 4-17 Рычаги для измерения расстояния и диаметра диска

- 1 Измерительный рычаг можно удлинить и поднять вверх
- 2 Рычаг используется в качестве держателя грузов при установке клеевых грузов для определения положения последующей установки и фактического крепления грузов
- 3 Клеевой груз устанавливается в специальный держатель
- 4 Головка измерительного рычага используется для определения размеров дисков с различными профилями
- 5 Подпружиненный аппликатор для установки грузов.

4.5 Ультразвуковой детектор

С наружной стороны диска на стенде установлен ультразвуковой детектор для определения ширины колеса (на внешней стороне) (**Рис. 4-17b**).

4.6 Лазерный указатель

Рисунок 4-18

На стенде используется *лазерный указатель*, показывающий точное место установки клеевых грузов на диске (☞ 5.8).

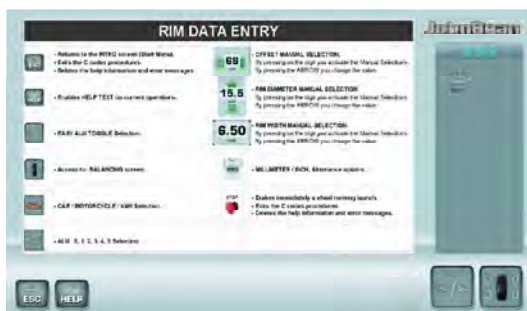
Примечание:

Если на стенде по умолчанию установлен режим измерительного рычага, можно активировать режим лазерного указателя, обратившись в сервисную службу.

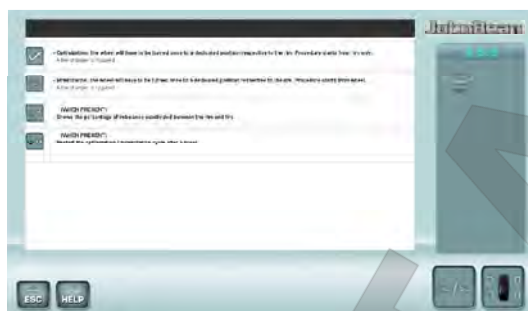
3



4-15



4-18



4-19



4-20

4.7 Вспомогательная информация

Вспомогательная информация объясняет текущее действие и, в случае появления кода ошибки, дает подсказку по ее устранению.

Отображение вспомогательной информации

- Нажмите клавишу HELP – помощь (Рис. 4-15, Поз. 3).

Появится первая страница со вспомогательной информацией, например, страница ВВОДА ДАННЫХ ДИСКА (Рис. 4-18).

- Для отображения следующей страницы со вспомогательной информацией нажмите клавишу HELP еще раз. (если есть)

Появится следующая страница со вспомогательной информацией после страницы ВВОДА ДАННЫХ ДИСКА (Рис. 4-19)

Примечание

При нажатии клавиши HELP на последней странице со вспомогательной информацией осуществляется переход на первую страницу.

Выход из режима вспомогательной информации

- Нажмите клавишу ESC - отмена (Рис. 4-15, Поз. 2).

4.8 Электромеханическая остановка

См. Рисунок 4-20.

Для немедленной остановки стэнда:

- Нажмите клавишу электромеханической остановки.

Электронный тормоз приводится в действие и немедленно останавливает вращение вала, а также любые другие автоматические движения стэнда (подъемника).

В случае аварийной остановки из-за неожиданного действия стэнда проанализируйте произошедшую ситуацию:

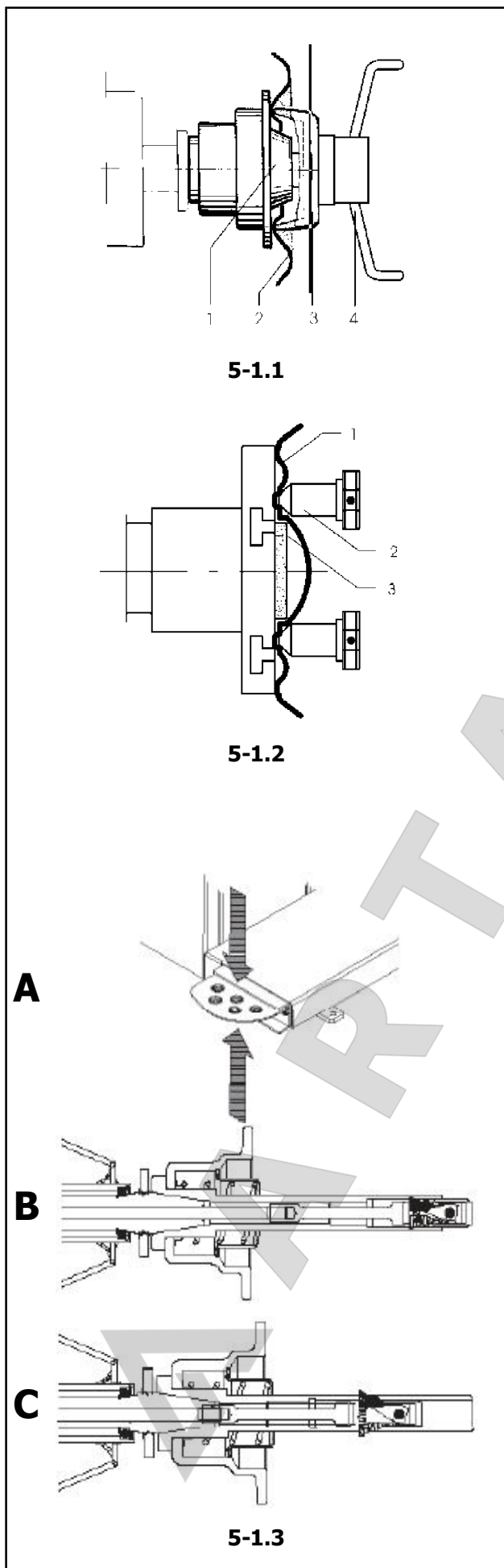
Допустил ли оператор ошибку или забыл что-либо сделать?

Скорректируйте введенные данные и продолжите работу. Никакие специальные действия в дальнейшем не требуются.

Стэнд выполнил непредвиденную операцию?

- Повторно изучите соответствующие разделы.
- Подготовьте стэнд к запуску: отключите питание, через несколько секунд включите питание.
- Следуя указаниям руководства, повторите ввод команд.
- Если стэнд не работает должным образом, незамедлительно обратитесь в сервисную службу.

ВНИМАНИЕ: ДАЛЬНЕЙШАЯ РАБОТА НА СТЕНДЕ ЗАПРЕЩАЕТСЯ.



5.0 Эксплуатация

В данной главе описывается порядок работы со стендом при балансировке колес.

В первую очередь будут представлены стандартные режимы балансировки.

Специальные режимы и функции указаны в разделе 5.4 и далее.

Перед началом работы следует изучить:

- возможные источники опасности, ☞ 1.0
- устройство стенда, ☞ 4.0.

5.1. Установка колеса

На Рис. 5-1 представлена схема фиксации стандартного колеса легкового автомобиля посредством адаптера через центральное отверстие.

На Рис. 5-2 представлена схема фиксации колеса легкового автомобиля через отверстия под штифты или колеса без центрального отверстия посредством универсального зажимного адаптера.

Ассортимент и область применения зажимных приспособлений представлены в отдельных брошюрах.

Рис. 5-1 Зажимной адаптер для фиксации колес с центральным отверстием

- 1 Конус для колес легковых автомобилей
- 2 Диск
- 3 Зажимная головка с гайкой (быстросъемная гайка)
- 4 Крыльчатая гайка для крепления

Рис. 5-2 Универсальный адаптер для фиксации колес через отверстия под штифты или колес с закрытым диском. Данный адаптер в комплекте с подходящими центрирующими кольцами можно также использовать для фиксации колес с центральным отверстием.

- 1 Диск
- 2 Быстросъемная гайка
- 3 Центрирующее кольцо для установки колес с центральным отверстием (дополнительная опция).

- Выберите тип автомобиля (☞ 5.5.1).

5.1.1 POWER CLAMP

Рис. 5-1.3

Педаля блокировки главного вала имеет две функции:

А ПЕДАЛЬ ВНИЗ: Остановка вращения

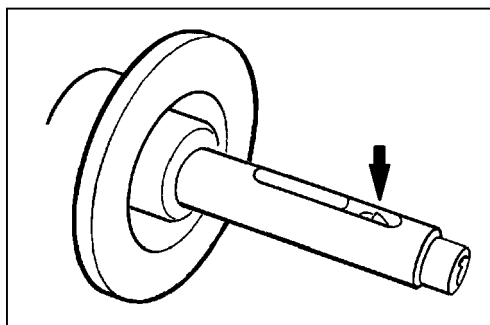
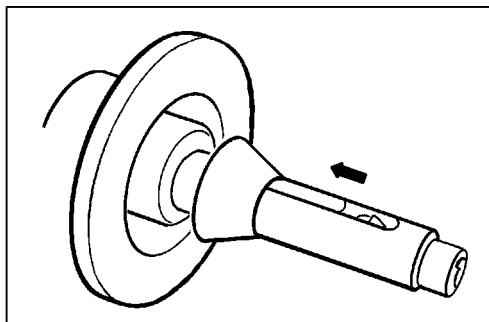
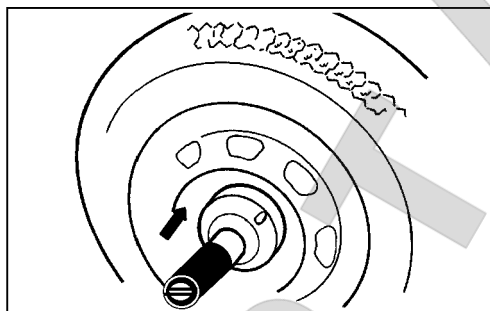
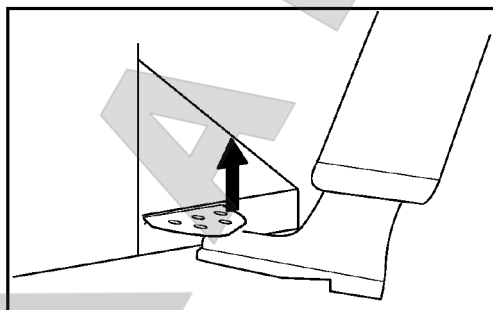
ПЕДАЛЬ ВВЕРХ: Блокировка системы POWER CLAMP

С помощью педали также осуществляется управление системой POWER CLAMP для фиксации колеса на стенде.

В Зажимные губки системы Power Clamp полностью разомкнуты.

С Зажимные губки системы Power Clamp полностью сомкнуты.

При изменении режима работы можно изменить направление действия педали.


5-1.4

5-1.5

5-1.6

5-1.7

5.1.2 Крепление/снятие колеса

Электрический контроллер настроен таким образом, что при включении питания зажимные губки остаются в своем текущем положении, и любые изменения осуществляются с помощью педали.

5.1.2.1 Крепление колеса

Примечание:

Перед креплением колеса удостоверьтесь, что контактные поверхности колесного адаптера и диска чистые и не имеют следов смазки.

- Переведите зажимные губки в **разомкнутое** положение (**Рис. 5-1.4**).
- Наденьте центровочный конус или кольцо (в зависимости от выбранной функции диаметра центрального отверстия) на главный вал (**Рис. 5-1.5**).
- Установите колесо на центровочный конус или кольцо, удерживайте примерно в вертикальном положении **левой рукой** и наденьте зажимную втулку и зажимное приспособление (зажимную головку, зажимное кольцо или прижимную планку) на зажимной патрон (**Рис. 5-1.6**).
- Крепко прижмите зажимную втулку и зажимное приспособление к колесу и поднимите педаль (**Рис. 5-1.7**).
- Прежде чем выполнить цикл измерения, проверьте правильность крепления.

Примечания:

Если повторно привести в действие педаль в процессе крепления колеса, процесс крепления приостановится, и зажимные губки вернутся в разомкнутое положение. После каждой операции крепления колеса автоматически выводится страница ВВОДА ДАННЫХ ДИСКА. На стендах с индексом "Р" измерение можно запустить только при закрепленном колесе и опущенном защитном кожухе.

5.1.2.2 Снятие колеса

Примечания:

Во время раскрепления колеса удерживайте его так, чтобы оно не наклонялось.

- Поднимите педаль (**Рис. 5-1.7**).
- Снимите зажимную втулку с зажимного патрона.
- Снимите колесо.



5.2 Подготовка к работе

- Оператор должен ознакомиться с мерами предосторожности и возможными опасными ситуациями.
- Оператор должен иметь необходимую квалификацию для работы на стенде.
- После выключения стенда необходимо убедиться, что защитный кожух поднят, а измерительный рычаг находится в исходном (крайнем левом) положении.

5.2.1 Включение стенда

- При включении питания не держите клавиши нажатыми.
- См. **Рис. 5-2**.
- Включите вилку кабеля питания в сетевую розетку “1”.
 - Установите переключатель на розетке в положение “1”.

Примечание: Если подается звуковой сигнал и стенд останавливает работу, или выводится код ошибки, 7.0.

Стенд подает звуковой сигнал и выполняет самодиагностику.

На дисплее появляются указатели мест установки грузов в зависимости от выбранного режима (по умолчанию).

После включения на дисплей выводится первая экранная страница **ВВОДА ДАННЫХ ДИСКА** (**Рис. 4-4**).

Стенд готов к приему управляющих команд.

Примечание Находясь на **ВВОДНОЙ СТРАНИЦЕ** (**Рис. 4-5**), можно переключиться непосредственно на страницу **ВВОДА ДАННЫХ ДИСКА** перемещением детектора для ввода данных диска.

5.2.2 Состояние при включении

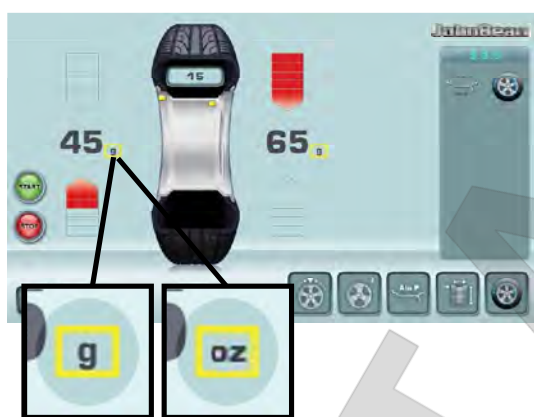
Электронный блок настроен заводом-изготовителем на следующие режимы работы, которые выводятся на дисплей после включения стенда:

- тип автомобиля 1 (автомобильное колесо с номинальными размерами в дюймах, ширина 6.5” и диаметр 15.0”)
- ввод размеров диска в дюймах (inch)
- вывод значений дисбаланса с шагом 5 г
- предельное не выводимое на дисплей значение величины дисбаланса 3.5 г
- автоматическое торможение колеса при поднятии защитного кожуха во время цикла измерения
- компенсация дисбаланса адаптера отключена
- Запуск цикла измерения при опускании защитного кожуха



14

4-10



22

4-11

5.2.3 Настройки

После включения стенда на дисплей выводится режим установки грузов, настроенный по умолчанию. Если выводится другой режим установки грузов, см. 5.3 и 5.4.

Единицы измерения, выводимые при включении стенда – дюймы, а единицы массы, выбранные перед выключением стенда (граммы/унции), остаются в памяти.

5.2.3.1 Изменение единицы измерения

Единица диаметра и ширины по умолчанию - дюйм.

- Нажмите иконку “mm” или “inch” (14 Рис. 4-10). Единица измерения поменяется на другую возможную единицу.

5.2.3.2 Изменение единицы массы

Единица массы, заданная по умолчанию: грамм.

Независимо от того, вращается колесо, или нет, можно изменить единицу массы следующим образом.

- Нажмите клавишу “g/oz” (граммы/унции) (22, Рис. 4-11).

Для возврата к граммам повторите эту же процедуру.

5.2.4 Выключение стенда

После завершения работы необходимо правильно выключить стенд:

- Снимите колесо и быстросъемную гайку со стенда.
- Снимите конусы с вала. Проверьте внутреннюю и внешнюю поверхности конусов на повреждения. Состояние конусов очень важно для качественной балансировки.
- Храните конусы и быстросъемную гайку в специально отведенном месте.
- Проверьте резьбу быстросъемной гайки и короткого вала.
- Протрите резьбу и посадочные поверхности чистой, мягкой тканью.
- Отключите кабель питания от розетки.
- Проверьте кабель питания на повреждения и износ.
- Наведите порядок в местах хранения принадлежностей.
- Протрите дисплей и панель управления мягкой, сухой тканью.
- Убедитесь, что стенд стоит только на своих трех опорах. Уберите старые грузы и другие материалы из-под стенда.



5.3 Режимы установки грузов

Режим установки грузов всегда определяется автоматически, см. дисплей.
 Текущий режим показан световым индикатором.

НОРМАЛЬНЫЙ режим

Используется для штампованных дисков.

Режим ALU

Используется для литых дисков или для установки одного или более клеевых грузов.

Клеевые грузы должны устанавливаться вручную.

Режим скрытой установки грузов

Используется для литых дисков или при сложной балансировке.

Клеевые грузы должны устанавливаться с помощью измерительного рычага, что обеспечивает большую точность по сравнению с ручной установкой.

Примечание: Если клеевой груз нужно скрыть за двумя спицами, выберите режим разделения грузов перед установкой груза на правую плоскость (☞ 5.9).

СТАТИЧЕСКИЙ режим (“STATIC”)

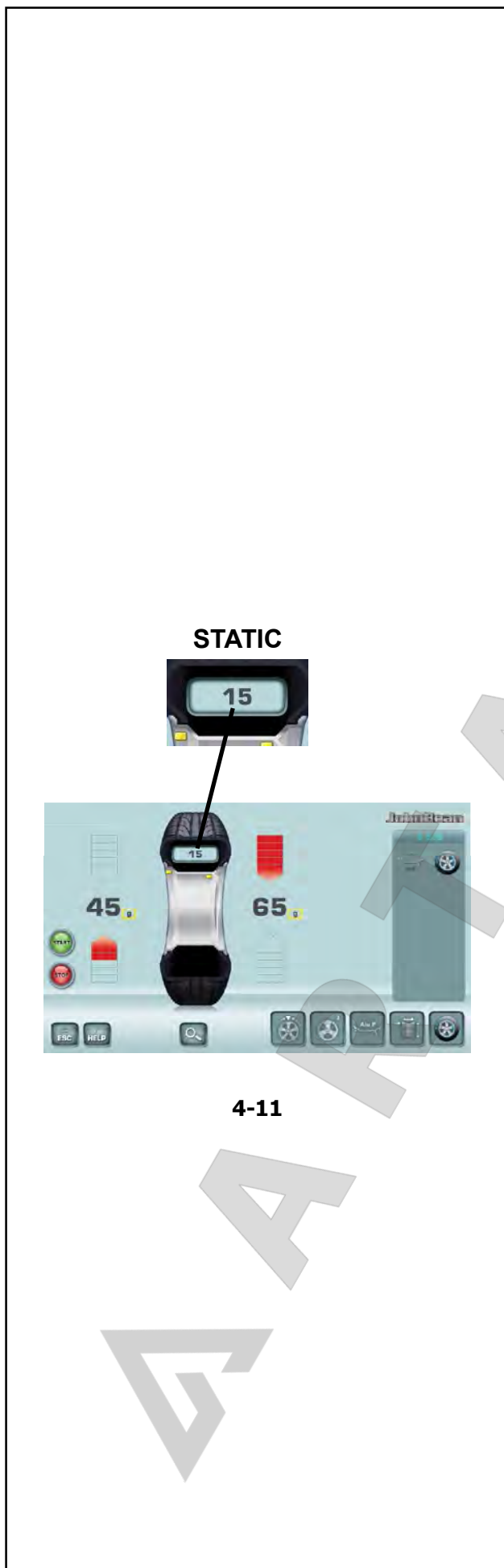
(Рис. 4-11)

Данный режим активируется клавишей (F4) (Рис. 4-11).

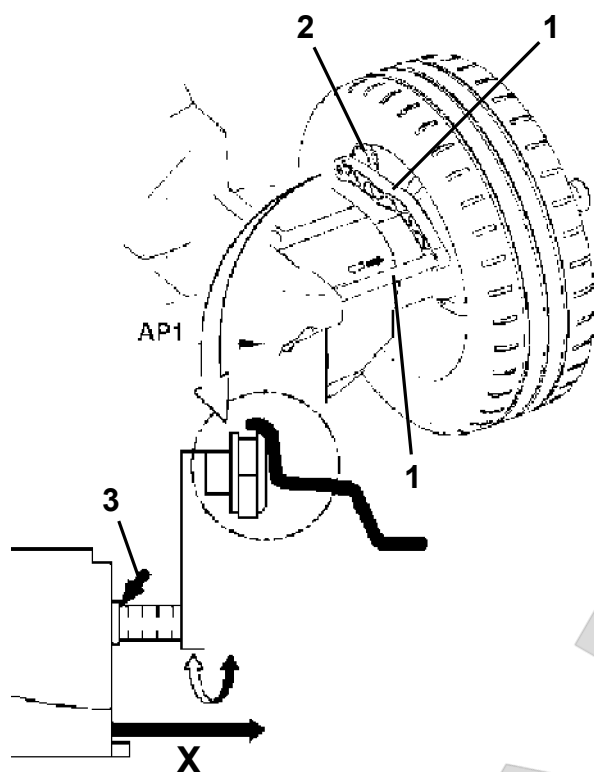
Используется для небольших колес, не подлежащих динамической балансировке, например: колеса мопедов.

Расчет “левых” и “правых” грузов не предусмотрен.

- Установите колесо в соответствии с разделом 5.1 и выберите скорректированные положения считывания показаний для измерительного рычага (☞ 5.4).



4-11


5-5

5.4 Определение размеров

Размеры балансировочных грузов определяются на основе реальных данных или с помощью измерений, выполняемых непосредственно датчиками, если используется автоматическая функция *Easy Alu* (☞ 5.6). Если данные вводятся вручную (☞ 5.5), эти цифры рассчитываются на основе номинальных значений путем прибавления или вычитания средних величин коррекции.

5.4.1 Измерительный рычаг

Внутренний рычаг для измерения расстояния и диаметра используется для ввода расстояния между стендом и левой плоскостью коррекции, а также номинального диаметра диска/диаметра коррекции.

Внутренний рычаг позволяет точно рассчитывать эффективные плоскости коррекции, диаметры установки клеевых грузов на посадочных полках и диаметры установки скрытых грузов.

Рис. 5-5 Внутренний рычаг для измерения расстояния и диаметра.

- 1 Внутренний рычаг с измерительной головкой
- 2 Измерительная головка
- 3 Опорный край для определения расстояния X

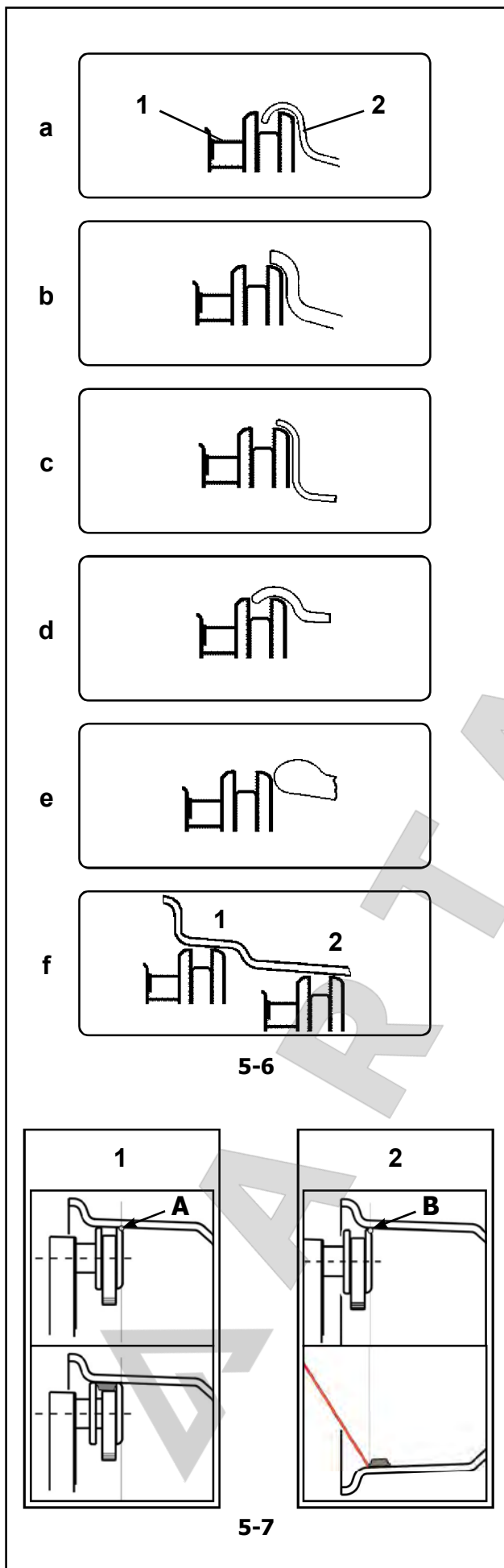
– С помощью внутреннего рычага для измерения расстояния и диаметра (1, Рис. 5-5) автоматически определяется расстояние между стендом и левой плоскостью коррекции, а также диаметр диска.

Применение:

- Установите измерительную головку на диск и удерживайте в этом положении, пока не услышите звуковой сигнал.
- Переведите рычаг в исходное положение.

После окончания измерений и достижения рычагом исходного положения размеры диска выводятся на дисплей в поле указателей между соответствующими стрелками. Также выводится расположение грузов (тип Alu).

Если рычаг функционирует неправильно, или положения коррекции на колесе и стенде находятся за пределами диапазона показаний калибровки, можно ввести размеры в меню и продолжить работу в ручном режиме (☞ 5.5).



5.4.2 Применение измерительной головки на различных типах колес

Для того чтобы определить дисбаланс за один цикл измерения, нужно правильно ввести размеры диска. Поэтому необходимо действовать внимательно, как показано на рисунках, при установке измерительной головки в необходимых местах установки грузов. Неправильная установка головки может привести к отклонениям измеренных значений и неточным результатам цикла измерения.

На **Рис. 5-6 а - 5-6 f** показана правильная установка (с клеевым грузом и без него) измерительной головки на различных типах дисков, в разных положения установки грузов.

Рис. 5-6 а Стандартное колесо – штампованный диск

- 1 Измерительная головка
- 2 Диск

Рис. 5-6 б Стандартное колесо – Литой диск

Рис. 5-6 с Колесо легкого грузового автомобиля – штампованный диск

Рис. 5-6 d Колесо легкого грузового автомобиля – штампованный диск с конусностью 15°

Рис. 5-6 e Литое колесо – Диск без углубления для клеевых грузов

Рис. 5-6 f Литое колесо – Клеевые грузы

- 1 Левая плоскость коррекции, первое место установки груза
- 2 Правая плоскость коррекции, второе место установки груза.

5.4.2.1 Установка груза с помощью толщиномера и лазерного указателя

Точка считывания на диске определяется правым верхним концом толщиномера (**А и В, Рис. 5.7**).

В соответствии с приведенной в действие системой установки грузов (рычаг или лазер), толщиномер устанавливается в различные положения (**А** для рычага, **В** для лазера) для достижения идентичного осевого позиционирования клеевого груза надиске.

УСТАНОВКА ГРУЗА С ПОМОЩЬЮ ТОЛЩИНОМЕРА

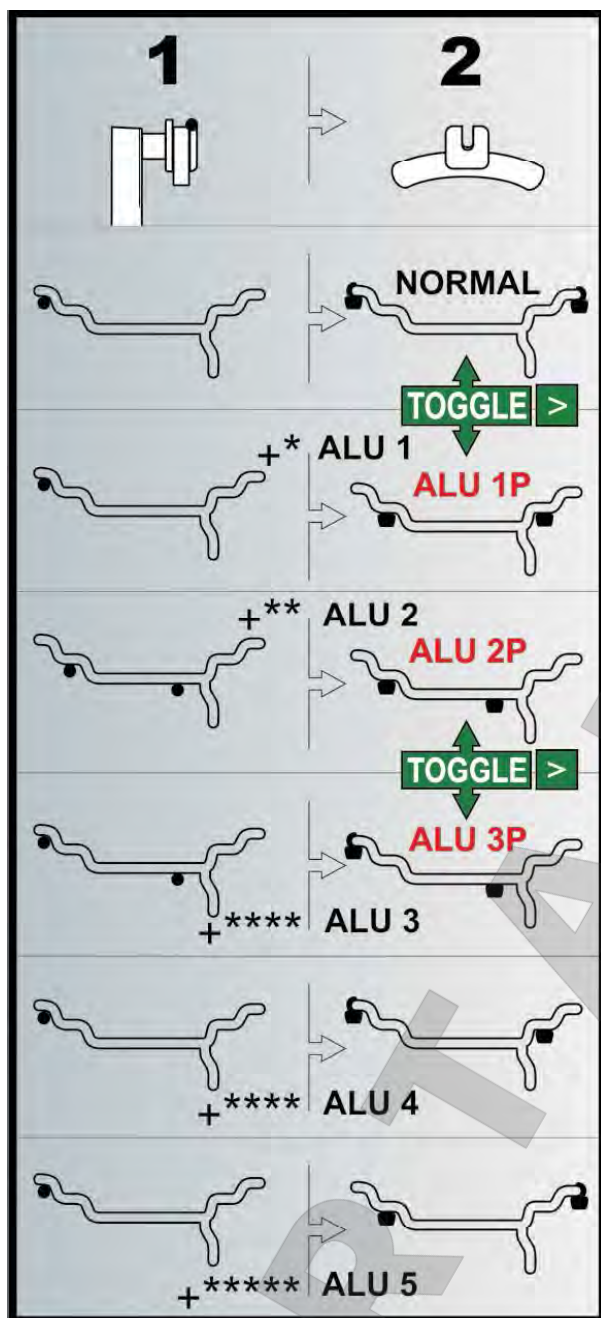
(1, **Рис. 5-7**) (Лазерный указатель отключен)

Грузы устанавливаются на поверхности с помощью головки рычага. Груз устанавливается слева относительно точки контакта толщиномера (**А**) на диске.

УСТАНОВКА ГРУЗА С ПОМОЩЬЮ ЛАЗЕРНОГО УКАЗАТЕЛЯ

(2, **Рис. 5-7**) (Лазерный указатель Включен)

Грузы устанавливаются в положении примерно 5 часов, справа от лазерного указателя. Груз устанавливается справа относительно точки контакта толщиномера (**В**) на диске.



5-8



4-10

5.4.2 Положения считывания показаний для различных типов Alu

На Рис. 5-8 показаны скорректированные положения считывания (1), в зависимости от требуемых мест установки грузов (2), для клеевых и пружинных грузов.

Примечание:

Режимы AluP входят в функцию *Easy Alu*. Можно переключать доступные режимы ALU P между собой, но нельзя переключиться с режима ALU P на ALU не P.

> Для выбора требуемых положений грузов в режиме ALU P нажмите клавишу **Easy Alu Toggle** (простое переключение режимов Alu).

Рисунок 5-8

- = Точка приложения измерительного рычага (1)
- /□ = Указанное положение груза (2)

нормальный режим Обычные положения установки пружинных и клеевых грузов на ребре обода – этот режим выводится первым в функции *Easy Alu*.

Alu 1 Клеевые грузы устанавливаются на ребре обода симметрично при **НОМИНАЛЬНОМ** позиционировании грузов. Эта функция не включена в режим *Easy Alu*. После считывания показаний установите режим однократным нажатием клавиши "*" (6, Рис.4-10), или ">" (10, Рис.4-10).

Alu 1P Клеевые грузы устанавливаются на посадочной полке обода; плоскости определяются точно.

Alu 2 Клеевые грузы устанавливаются на ребре обода, грузы скрыты за диском при **НОМИНАЛЬНОМ** позиционировании. Эта функция не включена в режим *Easy Alu*. После считывания показаний установите режим двукратным нажатием клавиши * (10, Рис. 4-10).

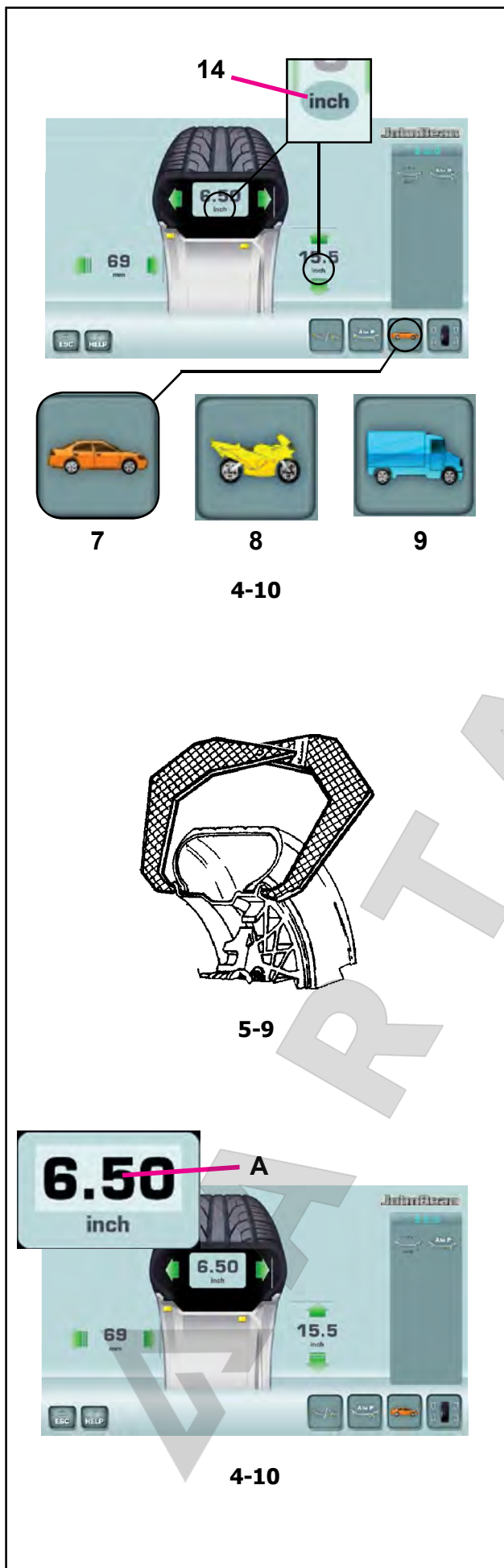
Alu 2P Клеевые грузы устанавливаются на ребре обода, грузы скрыты за диском; плоскости компенсации для клеевых грузов определяются точно с помощью внутренней калибровки.

Alu 3 Пружинные грузы на левой ребре обода, клеевые грузы скрыты за диском. Эта функция не включена в режим *Easy Alu*. Позиционирование грузов **НОМИНАЛЬНОЕ**. После считывания показаний установите режим трехкратным нажатием клавиши * (10, Рис. 4-10).

Alu 3P Пружинные грузы на левой ребре обода, клеевые грузы скрыты за диском; плоскости компенсации для клеевых грузов определяются точно с помощью внутренней калибровки.

Alu 4 Пружинные грузы на левой ребре обода, клеевые грузы закреплены на правой посадочной полке. После считывания показаний установите режим четырехкратным нажатием клавиши * (10, Рис. 4-10).

Alu 5 Пружинные грузы на правой ребре обода, клеевые грузы закреплены на левой посадочной полке. После считывания показаний установите режим пятикратным нажатием клавиши * (10, Рис. 4-10).



5.5 Выбор типа автомобиля пользователем

Тип автомобиля необходимо устанавливать в любом случае, даже при использовании автоматической функции, и делать это нужно до приведения в рабочее положение измерительных рычагов.

5.5.1 Выбор типа автомобиля

- Для изменения типа автомобиля нажмите клавишу **7**, **8** или **9** на странице ВВОДА ДАННЫХ ДИСКА, **Рис. 4-10**.
- Выберите пункт ТИП АВТОМОБИЛЯ в соответствии диском, установленным на стенде, с помощью прокрутки. После того, как будет сделан выбор, в **поле информации** появится иконка, обозначающая тип автомобиля (**7**, **Рис. 4-10**).

Рис. 4-10: Обозначения типов автомобилей:

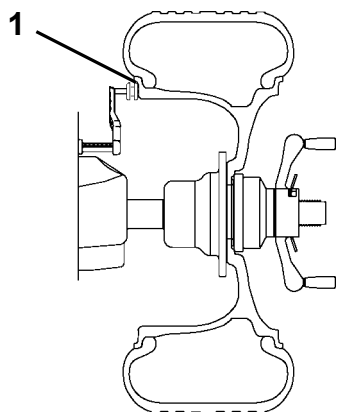
- 7 Стандартное автомобильное колесо (легковой автомобиль) – номинальные размеры в дюймах (inch). На дисплей выводится единица измерения inch (дюйм). Для данного типа колеса можно выбрать нормальный режим установки груза и режимы Alu 1 - Alu 5. Для того чтобы выбрать стандартное колесо с номинальными размерами в миллиметрах (колесо типа **TD** или **TRX**), нажмите на элемент inch на странице **диаметра** или **ширины** диска (**14**, **Рис. 4-10**).
- 8 Мотоциклетные колеса - номинальные размеры в дюймах (inch), функция скрытия незначительных величин дисбаланса выполняется аналогично функции для автомобильных колес.
- 9 Колесо легкого коммерческого автомобиля (фургон) - номинальные размеры в дюймах (inch). Пороговое значение не выводимых на дисплей незначительных величин дисбаланса при выборе данного типа колеса автоматически удваивается, и разрешение величины показаний устанавливается на 10 г и 5 г соответственно.

5.5.2 Ручной ввод ширины диска

Если ширина диска вводится с помощью клавиш меню, ее можно измерить вручную.

Если ширина не указана на диске, ее можно измерить на стандартных дисках с помощью измерителя ширины диска. (**Рис. 5-9** – номер по каталогу EAA0247G21A).

- Откройте страницу ВВОДА ДАННЫХ ДИСКА.
- Определите и запишите номинальный диаметр диска или шины.
- Нажмите на значение ширины (**A**, **Рис. 4-10**), или на соответствующие зеленые **стрелки**; нумератор покажет возможность редактирования элемента данных.
- Поверните колесо вручную вперед или назад для получения значения, соответствующего измеренному, и нажмите на элемент еще раз, чтобы задать значение.

**5-10**

5.5.3 Ручной ввод расстояния

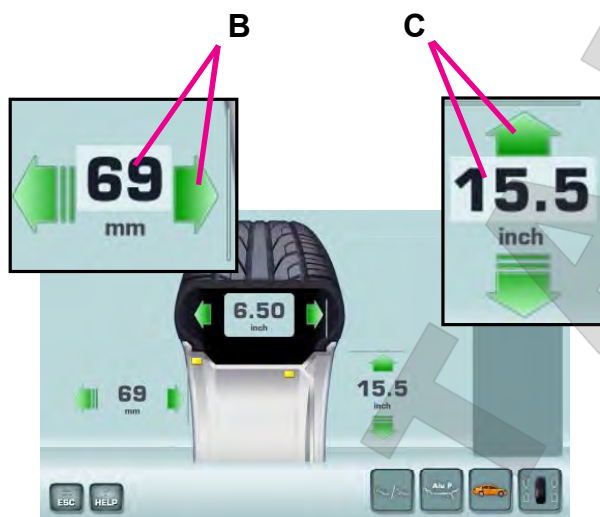
Установите измерительный рычаг надлежащим образом (1, Рис. 5-10).

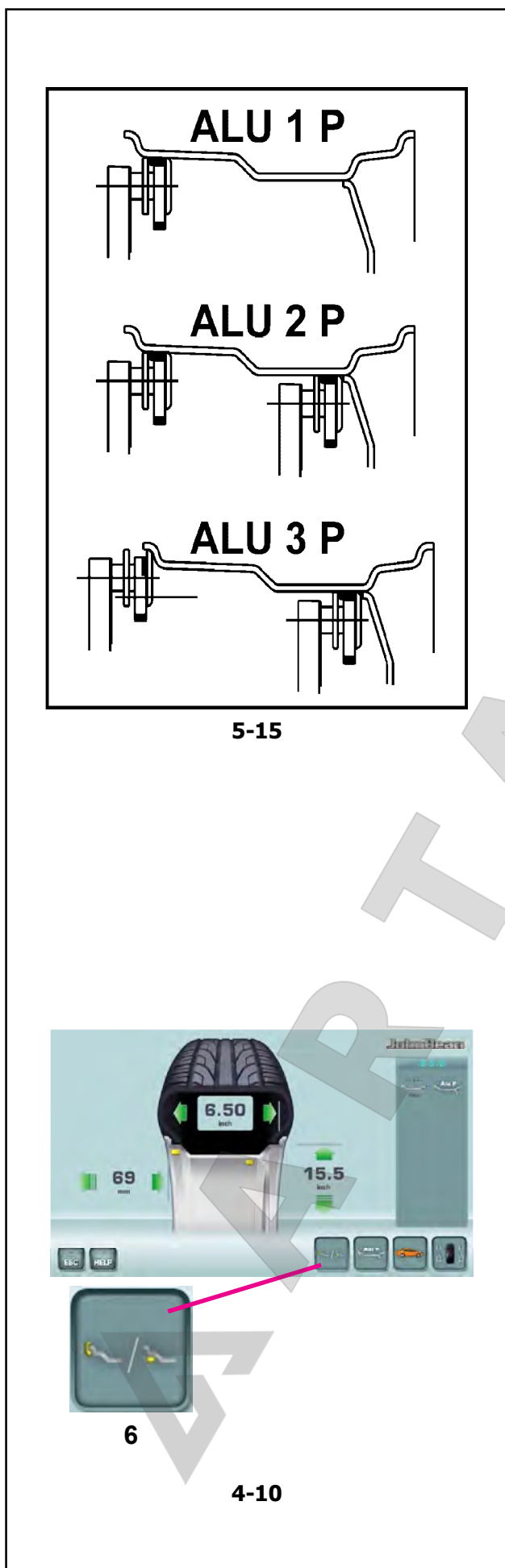
- Откройте страницу ВВОДА ДАННЫХ ДИСКА.
- Определите величину вылета рычага по шкале.
- Нажмите на значение **расстояния (В, Рис. 4-10)**, или на соответствующие зеленые **стрелки**; нумератор покажет возможность редактирования элемента данных.
- Поверните колесо вручную вперед или назад для получения значения, соответствующего измеренному, и нажмите на элемент еще раз, чтобы задать значение.

5.5.4 Ручной ввод диаметра диска

Номинальный диаметр диска указан непосредственно на шине.

- Откройте страницу ВВОДА ДАННЫХ ДИСКА.
- Нажмите на значение **расстояния (С, Рис. 4-10)**, или на соответствующие зеленые **стрелки**; нумератор покажет возможность редактирования элемента данных.
- Поверните колесо вручную вперед или назад для получения значения, соответствующего измеренному, и нажмите на элемент еще раз, чтобы задать значение.

**4-10**



5.6 Функция Easy Alu

Функция *Easy Alu* позволяет определить требуемый тип Alu и размеры диска при установке датчика на диске.

На дисплей экрана выводятся только возможные типы Alu для точек контакта, выбранных оператором.

Примечание:

Режимы Alu 4 и Alu5 не включены в функцию *Easy Alu*; они вводятся оператором вручную (☞ 5.4.2).

5.6.1 Автоматическое определение и установка размеров диска и режим Alu

Подготовка:

- Выполните цикл компенсации, при необходимости (☞ 6.1).
- Зафиксируйте колесо надлежащим образом (☞ 5.1).
- Выберите тип автомобиля (☞ 5.5.1).
- Введите ширину диска (☞ 5.5.2).

Важная информация:

Ширина диска всегда вводится с клавиатуры. Сообщение ОК и рекомендации по оптимизации, а также сама процедура оптимизации будут точными только при правильном вводе ширины диска (Sonar).

Автоматическое определение расстояния до диска и диаметра диска с помощью внутреннего измерительного рычага

- Установите внутренний измерительный рычаг в нужное положение на диске и выберите начальное положение установки груза (на внутренней стороне диска). Удерживайте рычаг в этом положении, пока не услышите звуковой сигнал.

Только для Alu 1P, Alu 2P и 3P (Рис. 5-15):

- Установите и удерживайте внутренний измерительный рычаг во втором положении на диске для выбора места установки груза на правой стороне диска. Сразу после этого экран подаст звуковой сигнал об автоматическом сохранении координат установки грузов.
- Переведите рычаг в исходное положение.
- При использовании режимов Alu 1P, Alu 2P и 3P можно переходить к циклу измерения (☞ 5.7.1).

В этот момент можно изменить предложенный режим Alu с помощью клавиши **“Easy Alu Toggle”** (6, Рис. 4-10).

5.7 Балансировка

Подготовка:

- При необходимости, выполните цикл компенсации (☞ 6.1).
- Проверьте правильность фиксации колеса (☞ 5.1).
- Выберите тип колеса (☞ 5.5.1).
- Определите размеры диска (☞ 5.4).

Если необходимо отбалансировать несколько колес одного типа (с одними номинальными размерами), ввод данных требуется только для первого колеса. Введенные данные остаются в памяти до отключения стенда, или до тех пор, пока не будут введены новые данные.

5.7.1 Измерение дисбаланса

После выполнения подготовительных операций можно запустить цикл измерения:

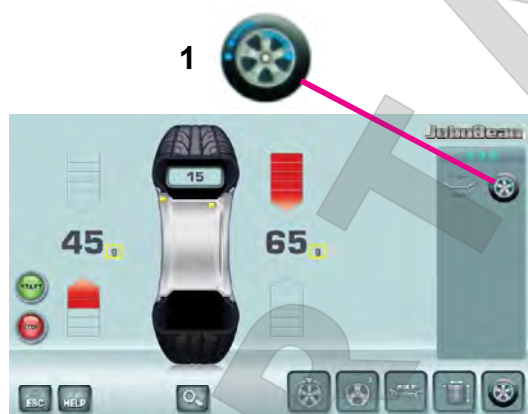
- Нажмите клавишу **START** или опустите кожух защиты колеса в соответствии с предварительно выбранной функцией.

Если код С13 установлен на "1";

- Опустите кожух защиты колеса.

Если код С13 установлен на "0";

- Опустите кожух защиты колеса и нажмите клавишу **START**.



4-11

Цикл измерения колеса в режиме ПРОФИЛИРОВАНИЯ

- Опустите кожух защиты колеса из полностью поднятого положения. Опускайте кожух плавно со средней скоростью, без остановок и резких движений из стороны в сторону.

Примечание:

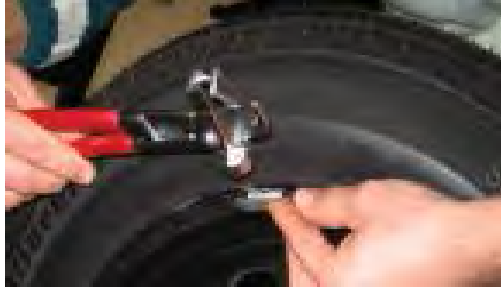
Соблюдайте особую осторожность при опускании кожуха, поскольку одновременно с этим стенд сканирует внешний профиль диска.

На экране появится страница БАЛАНСИРОВКИ (Рис. 4-11).

После измерения можно установить балансировочные грузы или выполнить цикл минимизации массы грузов или оптимизации. Специальная иконка (1, Рис. 4-11) указывает на то, что рекомендуется выполнить процедуру оптимизации или минимизации (☞ 5.10).

После измерения стенд останавливается автоматически, колесо затормаживается.

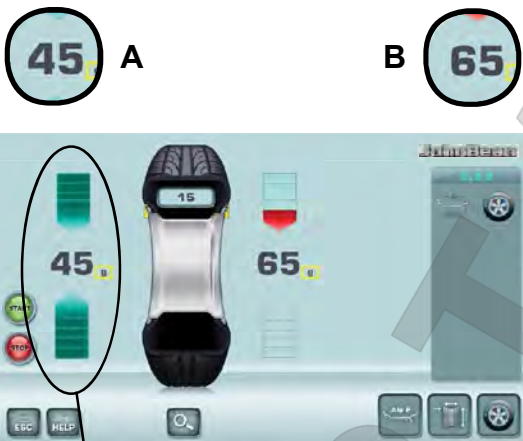
На дисплей выводятся значения дисбаланса, измеренные для каждой плоскости коррекции, и направление коррекции.



5-17



5-18



1 (WAP)

5-19



1

5-20

5.8 Установка грузов

Существуют следующие типы грузов и методы их установки:

- пружинные грузы:
Устанавливаются только вручную (Рис. 5-17).
- клеевые грузы:
Устанавливаются вручную (Рис. 5-18), или с помощью головки измерительного рычага в режиме ALU 2P, ALU 3P или HWM (скрытая установка грузов).

Примечание: Ручная установка грузов должна производиться точно перпендикулярно валу (положение 12 часов).

После запуска вращения колеса проверьте индикаторы направления вращения для левой плоскости колеса (1, Рис. 5-19):

На дисплей выводится масса груза для данной плоскости; две стрелки горят зеленым цветом.

- Вращайте колесо вручную, пока не будет достигнуто место установки груза.
- Стрелки сверху и снизу становятся полностью зелеными.

ВНИМАНИЕ: НЕ СТОЙТЕ РЯДОМ С КОЛЕСОМ

- Другой вариант: нажмите на показанное значение (А, Рис. 5-19), двигатель запустится, колесо начнет вращаться, пока не достигнет положения установки грузов (зеленые стрелки).

Установка пружинного груза.

См. Рисунок 5-17.

- Пружинный груз всегда должен устанавливаться в положении 12 часов.
- Губка груза должна располагаться на закраине обода. Используйте клещи для установки грузов. В СТАТИЧЕСКОМ режиме используется только левая часть дисплея (1, Рис. 5-20).

Установка клеевого груза.

Только для СТАТИЧЕСКОГО режима и режимов ALU:

См. Рисунок 5-18.

- Пружинный груз всегда должен устанавливаться в положении 12 часов, только вручную.

Примечание: В СТАТИЧЕСКОМ режиме груз устанавливается на осевой линии диска. Если это невозможно, нужно равномерно распределить массу груза и установить его на другой поверхности диска (симметрично осевой линии).

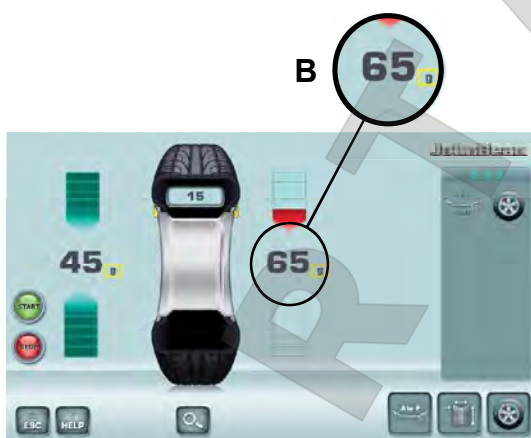
Примечание: При большом значении дисбаланса (например, >30 г) разделите значение дисбаланса на две примерно равные части и выполните корректировку на обеих сторонах колеса с учетом выбранного режима ALU.



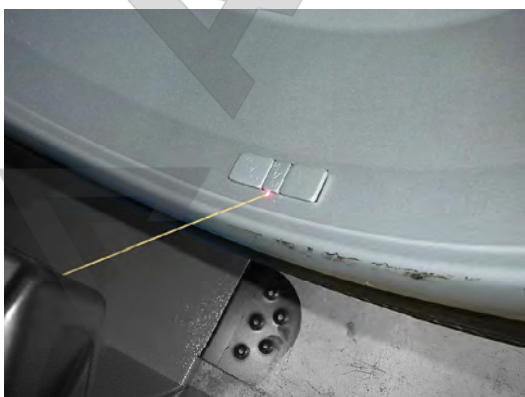
5-21



5-22



5-19



5-23

5.8.1 Режимы скрытой установки грузов (HWM) Alu 2P и Alu 3P: Использование лазерного указателя

См. **Рисунок 5.21**.

Для установки клеевых грузов должен использоваться измерительный рычаг.

- Поверните колесо вручную, если нужно откорректировать положение компенсации для левой плоскости (**зеленые стрелки, Рис. 5-19**).
- Для удержания колеса в этом положении нажмите педаль блокировки главного вала.

Выберите режим скрытой установки грузов «HWM» (☞ 5.9).

- Перед установкой клеевых грузов очистите место установки.
- Установите в центре измерительного рычага клеевой груз, соответствующий измеренной величине дисбаланса, и удалите защитную пленку с клеевой полосы (**а, Рис. 5-22**).

Примечание: Когда во время движения рычага на дисплее появится «0», будет подан звуковой сигнал о том, что нужное положение для установки груза достигнуто.

- Установите груз в соответствующей точке на диске.

ВНИМАНИЕ: НЕ СТОИТЕ РЯДОМ С КОЛЕСОМ

- Нажмите на значение (**В, Рис. 5-19**) для автоматического перевода колеса в правое положение установки груза, установите клеевой груз на конце измерительного рычага и закрепите его в указанном положении («0» + звуковой сигнал).
- После установки грузов выполните контрольный запуск.

5.8.1.1 Использование лазерного указателя

В режимах Alu 2P и Alu 3P плоскости коррекции для клеевых грузов точно указываются лазерным указателем непосредственно на диске.

Примечание: При использовании лазерного указателя груз устанавливается не в положении 12 часов, а снизу обода диска, в точном месте, обозначенном указателем.

В зависимости от типа колеса и режима балансировки возможны минимум два положения, обозначаемые лазерным указателем, в которых могут устанавливаться клеевые грузы.

Если цикл выполнен правильно, на странице БАЛАНСИРОВКИ выводятся значения коррекции и места установки грузов.

Для того чтобы выполнить коррекцию,

- Выберите клеевой груз указанного размера и согните под радиус колеса.
- При необходимости, установите колесо точно в положении коррекции для левой плоскости. По достижении положения коррекции две стрелки на дисплее загорятся зеленым цветом.



- Для удержания колеса в этом положении нажмите педаль блокировки главного вала.
- Перед установкой клеевых грузов очистите место установки.
- Установите груз и крепко прижмите к диску.
- Установите второй клеевой груз аналогичным образом.

5.8.1.2 Установка грузов с помощью толщиномера или лазерного указателя

Точка считывания на диске определяется правым верхним концом толщиномера (А и В, Рис.5-24).

В зависимости от выбранной системы установки грузов (рычаг или лазер), толщиномер может устанавливаться в разных положениях (А для рычага, В для лазера) для получения одинаковых осевых положений клеевого груза на диске, 5.4.2.1.

5.8.2 Контрольный запуск колеса

После установки грузов рекомендуется произвести контрольный запуск.

- Приведите колесо во вращение.

После испытательного цикла, если балансировка выполнена правильно, оба цифровых индикатора будут показывать 0, и на дисплее появится сообщение ОК (Рис. 5-25).

Примечание

Если сообщение ОК не появилось, динамический дисбаланс ниже границы допуска (заданное не выводимое дисплей значение 3.5 г) добавляется к статическому дисбалансу выше границы допуска.

Проверка остаточного дисбаланса:

- Нажмите клавишу точной индикации, (21, Рис. 5-25).

Примечание: Оператор должен принять решение о необходимости установки груза указанной массы.

5.8.3 Пересчет результатов

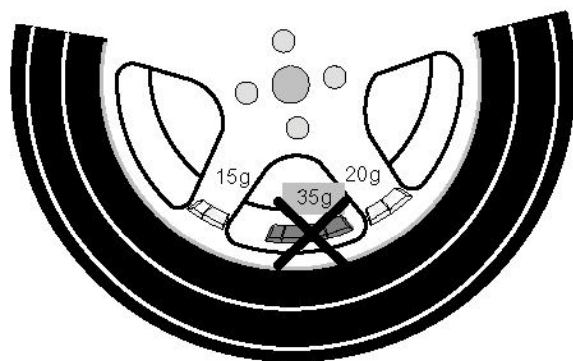
После цикла вращения колеса можно ввести новые данные диска и выбрать другой режим балансировки. Результаты будут пересчитаны автоматически, если это возможно.

Смена режима балансировки

- При переключении режимов НОРМАЛЬНЫЙ, ALU и СТАТИЧЕСКИЙ никаких дополнительных действий не требуется.

Для того чтобы выполнить пересчет:

- Выберите необходимый режим установки грузов. При необходимости проверьте и/или отредактируйте параметры диска или плоскости.
- Поверните колесо в положение установки груза для левой плоскости и установите груз.
- Поверните колесо в положение установки груза для правой плоскости и установите груз.
- Выполните контрольный запуск колеса.


5-26

5.9 Установка грузов за спицами (скрытая установка грузов)

При балансировке колес со спицами можно использовать режим установки грузов за спицами (называемый также режимом разделения грузов), позволяющий установить груз, который требуется установить между двумя спицами в соответствии с измеренной величиной дисбаланса (груз виден с внешней стороны), в скрытом положении за двумя спицами, ближайшими к месту дисбаланса (см. пример на **Рис. 5-26**).

После выполнения цикла измерения электронный блок автоматически рассчитывает установку грузов за спицами и выводит соответствующие места установки грузов на дисплей.

Этапы работ по установке грузов за спицами описываются ниже.


17
19
5-27

5.9.1 Режим скрытой установки грузов

Режим размещения грузов за спицами активируется с помощью клавиши (**17**, **Рис. 5-27**) на странице БАЛАНСИРОВКИ.

Размещение грузов за спицами возможно в режимах балансировки Alu 2, Alu 2P, Alu 3 и Alu 3P (скрытые компенсационные грузы).

Примечание:

Клавиша выбора скрытой установки грузов **17** активна только после ввода количества спиц с помощью клавиши меню **19**.

Порядок действий

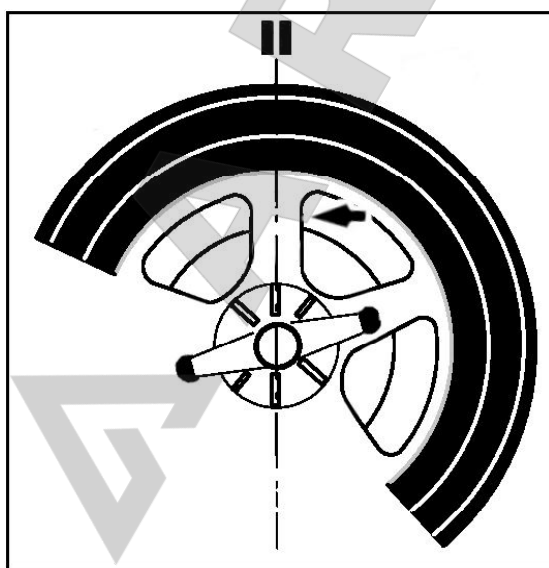
На странице БАЛАНСИРОВКИ:

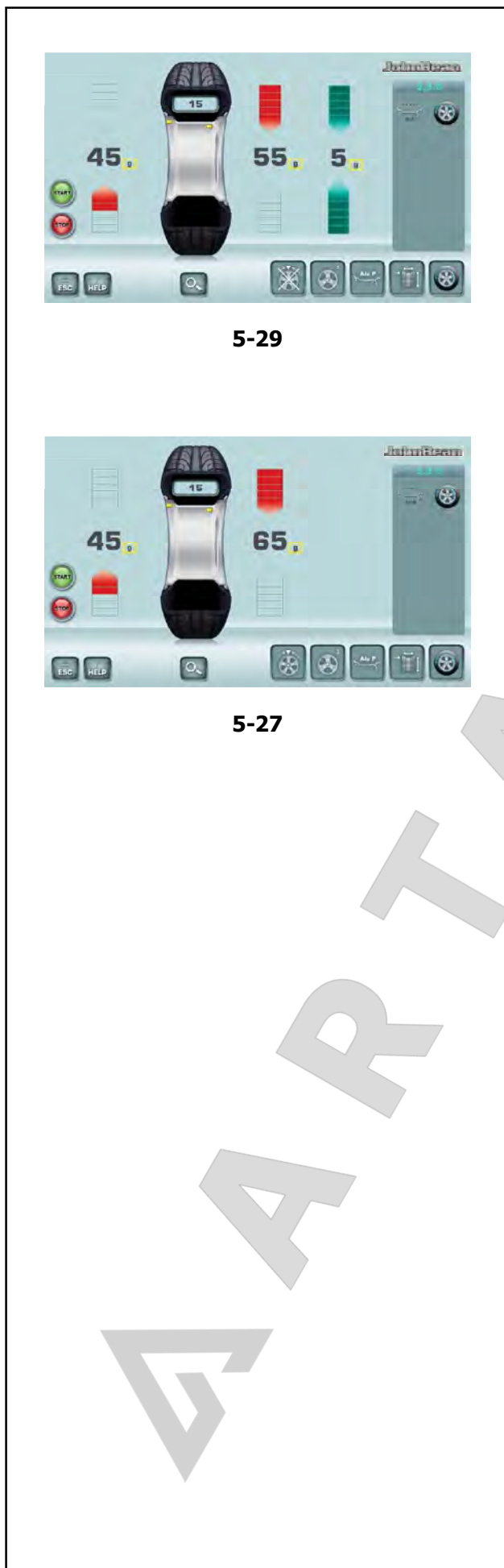
- Введите количество спиц колеса, установленного на стенде (если еще не введено) с помощью клавиши (**19**, **Рис. 5-27**). Значение увеличивается при каждом нажатии клавиши.

При нажатии клавиши **19** выводятся следующие показания:

- заданное количество спиц.
 Возможное количество спиц - от 3 до 12.

- Поверните колесо таким образом, чтобы спица располагалась по центру, над главным валом (**Рис. 5-28**, стрелка).


5-28



5-29



5-27

Примечание:

Во время ввода данных рекомендуется удерживать колесо в этом положении с помощью педали тормоза.

- Выберите режим скрытой установки грузов за спицами с помощью клавиши **F5**.

Теперь функция активирована, и в правой части экрана отображаются два датчика балансировки вместо одного (**Рис. 5-29**).

- Выполните, при необходимости, оптимизацию/минимизацию или установите компенсационные грузы непосредственно (5.10).

Для того чтобы выйти из режима скрытой установки грузов и отобразить обычные показания дисбаланса (**Рис. 5-27**), действуйте аналогичным образом:

Пока установлен режим Alu 2, Alu 2P, Alu 3 или Alu 3P, режим размещения грузов за спицами можно активировать в любой момент.

Закрытие экранной страницы БАЛАНСИРОВКИ НЕ означает отключение функции скрытой установки грузов.

Примечание:

При сохранении положения спицы значение дисбаланса делится на две точки установки грузов.

При балансировке с расположением грузов за спицами, если необходимо также выполнить цикл оптимизации/минимизации, это нужно сделать до установки грузов.


После выполнения процедуры оптимизации/минимизации, при выборе расположения грузов за спицами, значение дисбаланса автоматически делится на две точки установки грузов за спицами.



5-29

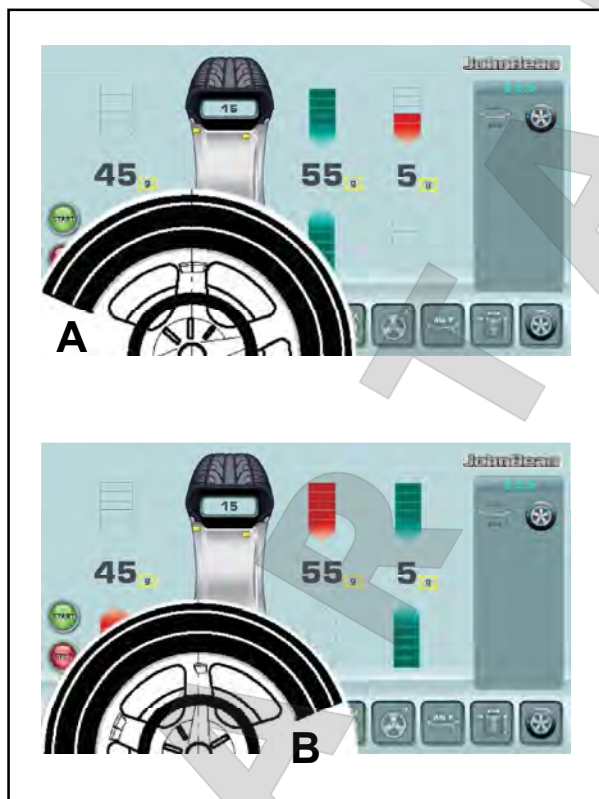
5.9.2 Установка скрытых грузов

Установка клеевых грузов на левой стороне диска

- Очистите место установки, прежде чем закрепить клеевой груз.
- Закрепите клеевые грузы на левой стороне диска,  5.8.

Установка скрытых клеевых грузов

Измеренные значения и стрелки-указатели для двух точек коррекции за спицами (Рис. 5-29) приведены в правой части поля индикации.



5-31

- Поверните колесо, чтобы перевести одну из точек разделенного дисбаланса, с правой стороны (А, Рис. 5-31), в положение компенсации (зеленые стрелки), затем заблокируйте колесо с помощью педали тормоза.
- Перед установкой клеевого груза очистите место установки.
- Установите балансировочный груз (в приведенном примере – 55 г, А, Рис. 5-31).
- Поверните колесо в оставшуюся точку компенсации разделенного дисбаланса с правой стороны и заблокируйте колесо с помощью педали тормоза.
- После очистки места установки, закрепите за второй спицей груз указанной массы (в приведенном примере – 5 г, В, Рис. 5-31).

Примечание:

При установке грузов в режиме разделения очередность установки не определена. Оператор может выбрать, какой груз установить первым

5.10 Оптимизация / минимизация массы грузов

5.10.1 Общая информация

Оптимизация является наиболее точной формой подгонки.

Во время процедур оптической подгонки диск и шина подгоняются друг к другу на основе различных измерений дисбаланса. Обычно это означает, что различия торцового и радиального биения и радиальной и поперечной силы сокращаются и, таким образом, оптимизируются условия вращения колеса. Кроме того, можно уменьшить массу груза необходимую для балансировки.

Если оптимизация нежелательна, то можно произвести минимизацию балансировочных грузов (называемую подгонкой).

Это возможно, например, если в диске нет геометрических деформаций, другими словами, если неравномерное вращение колеса является следствием неоднородного состояния шины.

В таких случаях, дисбаланс диска можно отрегулировать относительно дисбаланса шины, таким образом, чтобы они компенсировали друг друга, и масса балансировочного груза получилась минимальной.

5.10.2 Инструкции по выполнению программ оптимизации / минимизации массы грузов

Во время операций шиномонтажа, требуемых для выполнения оптимизации/минимизации, стенд может использоваться другим оператором, как обычный балансировочный стенд.

Для этого нужно приостановить программу оптимизации/минимизации нажатием клавиши **ESC** или **STOP**. Электронный блок сохранит шаги программы 4, 6, 10, размеры диска и результаты всех выполненных до этого момента измерений.

Если после приостановки программы необходимо начать другой цикл оптимизации/минимизации, для этого достаточно нажать клавишу меню **21** (Рис. 5-32).

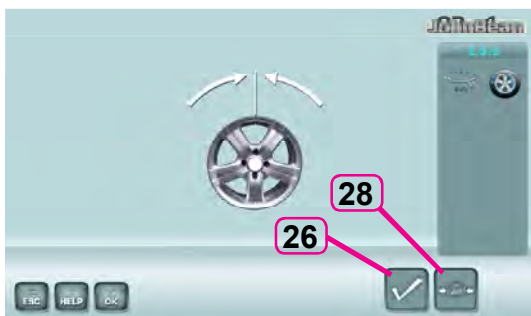
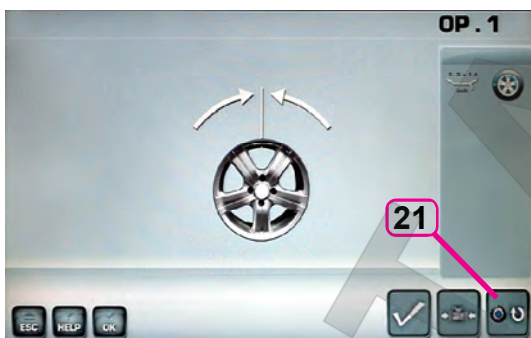
Во время оптимизации/минимизации цикл измерения всегда запускается клавишей **START**. Функция запуска опусканием кожуха защиты колеса в этом случае не работает.

При запуске цикла оптимизации или минимизации компенсация дисбаланса зажимного приспособления аннулируется.

21



5-32


5-33

5-34

5-35

5-36

5.10.3 Запуск оптимизации/минимизации массы грузов.

Процедура:

- Установите колесо или диск без шины.
- Введите правильные размеры диска или проверьте правильность ранее введенных данных.
- Опустите кожух защиты колеса (при необходимости нажмите клавишу **START**).
- При запуске из меню БАЛАНСИРОВКИ нажмите клавишу **20** оптимизации - минимизации (Рис. 5-33).

На дисплее появится страница МЕНЮ ОПТИМИЗАЦИИ "ОР.1" (Рис. 5-34).

Если результаты оптимизации/минимизации массы грузов уже сохранены, нажмите клавишу **21** (Рис. 5-35). Стенд продолжит выполнение программы с шага, где она была приостановлена, с соответствующими результатами измерения. Можно продолжать оптимизацию балансировки/минимизацию массы грузов.

В этот момент можно выбрать: продолжить оптимизацию (клавиша **26**) или перейти к минимизации (клавиша **28**).

5.10.3.1 ОПТИМИЗАЦИЯ

- Установите диск без шины.
- Переведите измерительный рычаг в положение на диске, соответствующее требуемому режиму ALU.
- Выполните цикл измерения.
- Нажмите клавишу **20** в меню БАЛАНСИРОВКИ (Рис. 5-33).

Появится экранная страница "ОР.1" (Рис. 5-34).

- Нажмите клавишу меню **26** (Рис. 5-34).

Появится страница ОПТИМИЗАЦИИ "ОР.2" (Рис. 5-36).

**Рисунок 5-36** ОПТИМИЗАЦИЯ “OP.2”

На дисплей выводится сообщение “START”.

- Приведите колесо во вращение.

Выполняется цикл компенсации.

Появляется страница оптимизации “OP.3” (Рис. 5-37).

Рисунок 5-37 ОПТИМИЗАЦИЯ “OP.3”

- Установите шину на диске надлежащим образом и накачайте до заданного давления (направляющее монтажное ребро шины должно быть правильно установлено).
- Подтвердите нажатием клавиши меню 26.

Появляется страница оптимизации “OP.4” (Рис. 5-38).

Рисунок 5-38 ОПТИМИЗАЦИЯ “OP.4”

(первый цикл измерения шины и диска в сборе)

- Закрепите колесо на стенде.
- Поверните колесо так, чтобы ниппель оказался сверху, перпендикулярно главному валу.
- Введите положение ниппеля нажатием клавиши меню 26.

Появляется страница оптимизации “OP.5” (Рис. 5-39).

Рисунок 5-39 ОПТИМИЗАЦИЯ “OP.5”

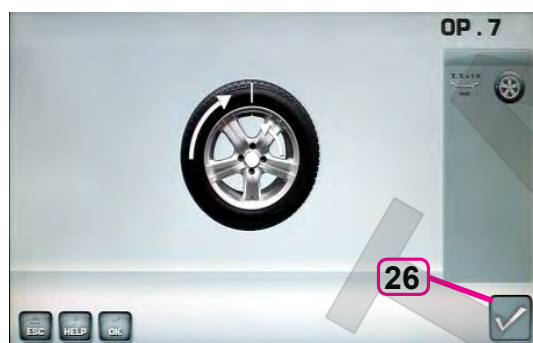
На дисплей выводится сообщение “START”:

- Приведите колесо во вращение.

Выполняется цикл измерения.

Появляется страница оптимизации “OP.6” (Рис. 5-40).


5-41

5-42

5-43

5-44

Рисунок 5-41 ОПТИМИЗАЦИЯ “ОП.6” (второй цикл измерения шины и диска в сборе)

- Поверните колесо в направлении, указанном стрелками на дисплее, в положение, указанное меткой
- В этом положении поставьте **метку** на шине, с внешней стороны колеса, точно над главным валом.
- Подтвердите нажатием клавиши **26**.

Появится страница ОПТИМИЗАЦИИ “ОП.7” (Рис. 5-43).

Также может быть выведено **сообщение Н1**

Если на дисплей выводится сообщение **Н1** (Рис. 5-42), дальнейшая оптимизация не рекомендуется. В этом случае результаты измерения не превышают предельные значения, при которых рекомендуется оптимизация. Однако процедуру оптимизации можно продолжить, чтобы улучшить условия работы колеса, находящиеся ниже предельных значений (для автомобилей, работающих в критических условиях).

Возобновление оптимизации:

- Возобновите оптимизацию, как показано на экранной странице ОПТИМИЗАЦИИ “ОП.7” (Рис. 5-43).

Приостановка оптимизации:


- Нажмите клавишу **STOP** для возврата к программе балансировки и отбалансируйте колесо в соответствии с показаниями  5.8.

Рисунок 5-43 ОПТИМИЗАЦИЯ “ОП.7”

- Поверните шину относительно диска, установленного на стенде, чтобы ниппель совместился с меткой на шине.
- Подтвердите нажатием клавиши **26**.

Появляется страница оптимизации “ОП.8” (Рис. 5-44).

Рисунок 5-44 ОПТИМИЗАЦИЯ “ОП.8” (третий цикл измерения шины и диска в сборе)

- Закрепите колесо на стенде.
- Поверните колесо так, чтобы ниппель оказался сверху, перпендикулярно главному валу.
- Подтвердите нажатием клавиши **26**.



Появляется страница оптимизации “OP.9” (Рис. 5-45).

Рисунок 5-45 ОПТИМИЗАЦИЯ “OP.9”

На дисплей выводится сообщение “START”

- Приведите колесо во вращение.

Выполняется цикл измерения.

Появляется страница ОПТИМИЗАЦИИ “OP.10”, для наружной стороны диска (Рис. 5-46) или страница ОПТИМИЗАЦИИ “OP.10”, для внутренней стороны диска (Рис. 5-47).

Сообщение H0

Оптимальные условия достигнуты и не могут быть улучшены.

- Продолжайте работу, как показано на странице БАЛАНСИРОВКИ (Рис. 5-51).

Сообщение H2

а)

Когда условия работы не могут быть улучшены.

- Для выхода из программы оптимизации нажмите **ESC** или **STOP** (1, 16, Рис.5-46а).

б)

Однако можно отрегулировать шину относительно диска, чтобы получить существенную минимизацию массы груза (т.е. уменьшить массу груза) без негативных последствий для условий работы колеса.

- Нажмите клавишу **МИНИМИЗАЦИИ** (29, Рис.5-46а)

Отказы при распределении дисбаланса

На этом этапе выполнения программы можно просмотреть счетчик отказов (Рис.5-47а).

- Нажмите XXX.

Появляются два значения, показывающие, как общий дисбаланс колеса распределяется между диском и шиной;

r = % дисбаланса, относящийся к диску

t = % дисбаланса, относящийся к шине

- Продолжайте работу, как показано на странице ОПТИМИЗАЦИИ “OP.10” (Рис. 5-46б).



5-46b

Рисунок 5-46b ОПТИМИЗАЦИЯ “ОП.10”, для наружной стороны диска

- Поверните колесо в направлении, указанном стрелками на дисплее, в положение, указанное меткой
- В этом положении, нанесите **двойную метку** на **внешней стороне** шины, сверху, точно перпендикулярно главному валу.
- Подтвердите нажатием клавиши меню **26**.

Появляется страница ОПТИМИЗАЦИИ “ОП.11” (Рис. 5-48).



5-47

Рисунок 5-47 ОПТИМИЗАЦИЯ “ОП.10”, для внутренней стороны диска

Если **нельзя** перевернуть шину на диске (например, шина асимметричная или направленная),

- нажмите клавишу меню **29**, затем
- продолжайте работу, как показано на странице ОПТИМИЗАЦИИ “ОП.10” (Рис. 5-46b).



5-48

Если шину **можно** перевернуть на диске;

- Поверните колесо в направлении, указанном стрелками на дисплее, в положение, указанное меткой
- В этом положении, нанесите **двойную метку** на **внутренней стороне** шины, сверху, точно перпендикулярно главному валу.
- **Переверните** шину на диске (на шиномонтажном станке).
- Подтвердите нажатием клавиши меню **26**.

Появляется страница оптимизации “ОП.11” (Рис. 5-48).



5-49

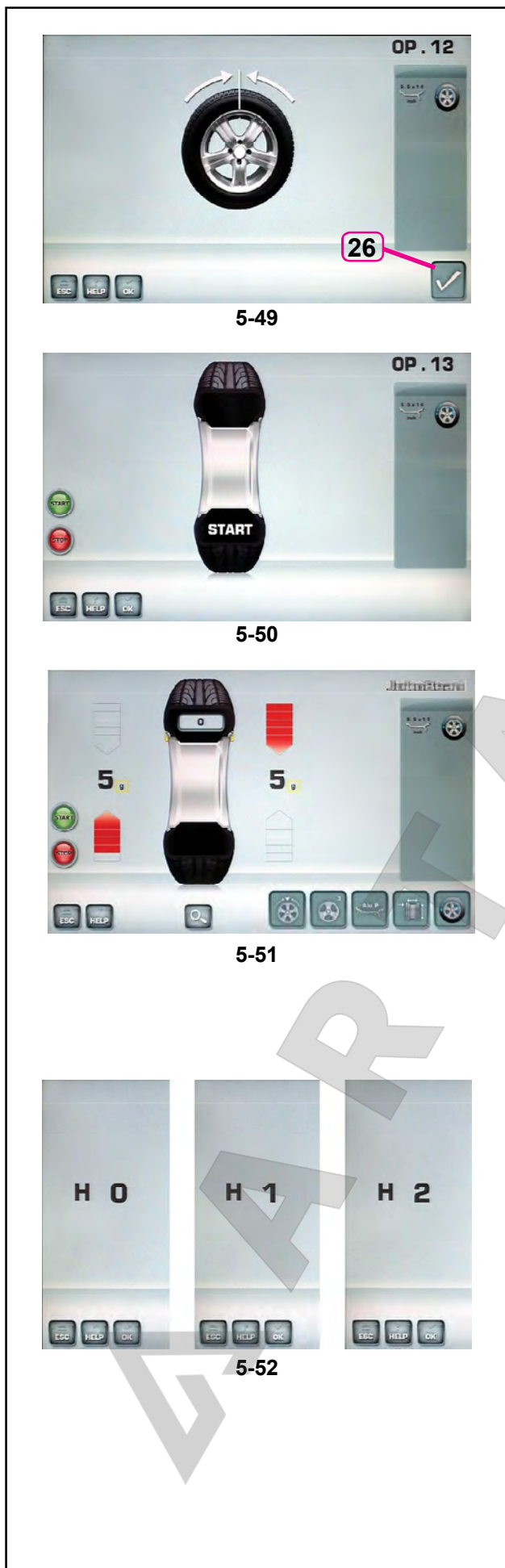
Рисунок 5-48 ОПТИМИЗАЦИЯ “ОП.11”

- Поверните шину на диске таким образом, чтобы одиночная метка совпала с ниппелем (используйте шиномонтажный станок).
- Подтвердите нажатием клавиши меню **26**.

Появляется страница ОПТИМИЗАЦИИ “ОП.12” (Рис. 5-49).



5-50



Код ошибки E9

Если выводится сообщение **E9**, во время оптимизации произошла минимум одна ошибка, связанная с последовательностью операций (Сообщения системы 7.1).

- Приостановите программу минимизации нажатием клавиши STOP и, если потребуется, снова начните оптимизацию.

Рисунок 5-49 ОПТИМИЗАЦИЯ “OP.12”

(четвертый цикл измерения шины и диска в сборе)

- Закрепите колесо на стенде.
- Поверните колесо так, чтобы ниппель оказался сверху, перпендикулярно главному валу.
- Введите положение ниппеля нажатием клавиши меню 26.

Появляется страница ОПТИМИЗАЦИИ “OP.13” (Рис. 5-50).

Рисунок 5-50 ОПТИМИЗАЦИЯ “OP.13”

На дисплей выводится сообщение “START”

- Приведите колесо во вращение.

Выполняется цикл измерения.

На дисплее появляется страница БАЛАНСИРОВКИ (Рис. 5-51).

Окончание оптимизации массы

Рисунок 5-51 БАЛАНСИРОВКА

- Отбалансируйте колесо в соответствии с показаниями.

Если условия работы колеса оптимальны, могут выводиться следующие коды (Рис. 5-52):

H0 Условия работы колеса невозможно улучшить путем оптимизации.

H1 Дальнейшая оптимизация не рекомендуется, но возможна.

H2 Рекомендуется минимизация массы грузов, оптимизация не принесет дополнительных улучшений.



5-33



5-34



5-53



5-54



5-55

5.10.3.2 МИНИМИЗАЦИЯ МАССЫ ГРУЗОВ

Для непосредственного выполнения минимизации массы компенсационных грузов действуйте следующим образом:

- Нажмите клавишу **20** оптимизации -минимизации в меню БАЛАНСИРОВКИ (Рис. 5-33).

Появится страница МЕНЮ ОПТИМИЗАЦИИ “OP.1” (Рис. 5-34).

- Нажмите клавишу меню **28** (Рис. 5-34).

Появится страница МИНИМИЗАЦИИ “Un.4” (Рис. 5-53).

Рисунок 5-53 МИНИМИЗАЦИЯ “Un.4”

- Поверните колесо так, чтобы ниппель оказался сверху, перпендикулярно главному валу.
- Введите положение ниппеля нажатием клавиши меню **26**.

Появится страница МИНИМИЗАЦИИ “Un.5” (Рис. 5-54).

Рисунок 5-54 МИНИМИЗАЦИЯ “Un.5”

На дисплей выводится сообщение “START”.

- Приведите колесо во вращение.

Появится страница МИНИМИЗАЦИИ “Un.6” (Рис. 5-55).

Также может появиться **сообщение Н1**

Если появляется сообщение **Н1**, дальнейшая минимизация не рекомендуется. Несмотря на это, можно продолжить минимизацию для достижения возможного улучшения плавности хода, даже при значениях ниже пороговых (для автомобилей, работающих в критических условиях).


Рисунок 5-55 МИНИМИЗАЦИЯ “Un.6”

- Поверните колесо в направлении, указанном стрелками на дисплее, в положение, указанное меткой.
- В этом положении поставьте **метку** на шине, с внешней стороны колеса, точно над главным валом.
- Подтвердите нажатием клавиши **26**.

Появится страница МИНИМИЗАЦИИ “Un.7” (Рис. 5-56).

Рисунок 5-56 МИНИМИЗАЦИЯ “Un.7”

- Поверните шину относительно диска, установленного на стенде, чтобы ниппель совместился с меткой на шине.
- Подтвердите нажатием клавиши **26**.

Появится страница МИНИМИЗАЦИИ “Un.8” (Рис. 5-57).

Рисунок 5-57 МИНИМИЗАЦИЯ “Un.8”

- Закрепите колесо на стенде.
- Поверните колесо так, чтобы ниппель оказался сверху, перпендикулярно главному валу.
- Подтвердите положение ниппеля нажатием клавиши меню **26**.

Появится страница МИНИМИЗАЦИИ “Un.9” (Рис. 5-58).

Рисунок 5-58 МИНИМИЗАЦИЯ “Un.9”

На дисплей выводится сообщение “START”

- Приведите колесо во вращение.

Выполняется цикл измерения.

Появится страница МИНИМИЗАЦИИ “Un.10”, для наружной стороны диска (Рис. 5-59) или страница МИНИМИЗАЦИИ “Un.10”, для внутренней стороны диска (Рис. 5-61).

Сообщение Н0

Оптимальные условия достигнуты и не могут быть улучшены.

- Продолжайте работу, как показано на странице БАЛАНСИРОВКИ (Рис. 5-51).



5-60

Рисунок 5-60 МИНИМИЗАЦИЯ “Un.10”, для внешней стороны диска

- Поверните колесо в направлении, указанном стрелками на дисплее, в положение, указанное меткой.
- В этом положении, нанесите **двойную метку** на **внешней стороне** шины, сверху, точно перпендикулярно главному валу.
- Подтвердите нажатием клавиши меню **26**.

Появится страница МИНИМИЗАЦИИ “Un.11” (Рис. 5-62).



5-61

Рисунок 5-61 МИНИМИЗАЦИЯ “Un.10”, для внутренней стороны диска

Если **нельзя** перевернуть шину на диске (например, шина асимметричная или направленная),

- Нажмите клавишу меню **29**, затем
- продолжайте работу, как показано на странице МИНИМИЗАЦИИ “Un.10” (Рис. 5-60).



5-62

Если шину **можно** перевернуть на диске;

- Поверните колесо в направлении, указанном стрелками на дисплее, в положение, указанное меткой
- В этом положении, нанесите **двойную метку** на **внутренней стороне** шины, точно над главным валом.
- **Переверните** шину на диске (на шиномонтажном станке).
- Подтвердите нажатием клавиши меню **26**.

Появится страница МИНИМИЗАЦИИ “Un.11” (Рис. 5-62).



5-63

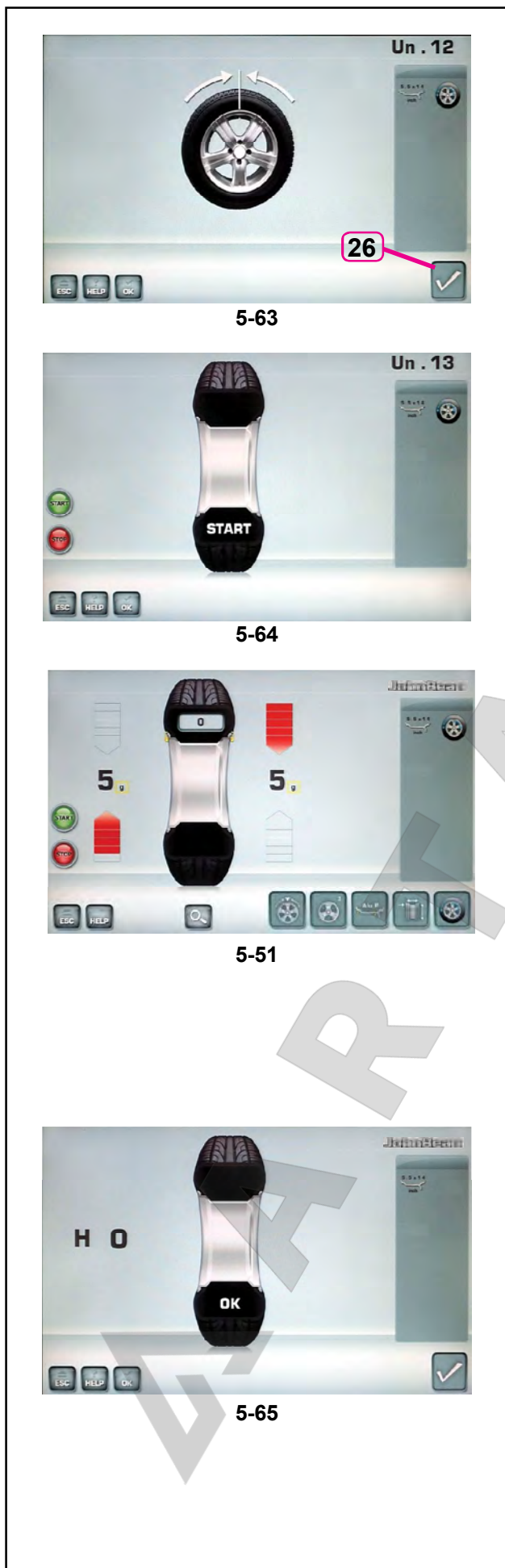
Рисунок 5-62 МИНИМИЗАЦИЯ “Un.11”

- Поверните шину относительно диска, чтобы ниппель совместился с меткой на шине (используйте шиномонтажный станок).
- Подтвердите нажатием клавиши меню **26**.

Появится страница МИНИМИЗАЦИИ “Un.12” (Рис. 5-63).



5-64



Код ошибки E9

Если выводится сообщение E9, во время оптимизации произошла минимум одна ошибка, связанная с последовательностью операций (Сообщения системы 7.1).

- Приостановите программу минимизации нажатием клавиши STOP и, если потребуется, снова начните оптимизацию.

Рисунок 5-63 МИНИМИЗАЦИЯ “Un.12”

- Закрепите колесо на стенде.
- Поверните колесо так, чтобы ниппель оказался сверху, перпендикулярно главному валу.
- Введите положение ниппеля нажатием клавиши меню 26.

Появится страница МИНИМИЗАЦИИ “Un.13” (Рис. 5-64).

Рисунок 5-64 МИНИМИЗАЦИЯ “Un.13”

На дисплей выводится сообщение “START”

- Приведите колесо во вращение.

Выполняется цикл измерения.

Появляется страница БАЛАНСИРОВКИ (Рис. 5-51).

Окончание минимизации массы

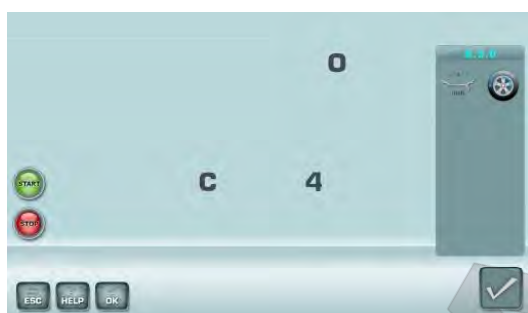
Рисунок 5-51 БАЛАНСИРОВКА

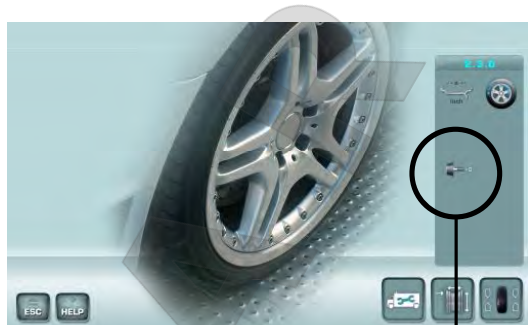
- Отбалансируйте колесо в соответствии с показаниями.

Если нельзя улучшить плавность хода колеса, появляется следующее сообщение:

Рис. 5-65

H O Условия работы колеса невозможно улучшить путем оптимизации.


6-1

4

26
6-2

6-3
1

6.0 Обслуживание

Стенд рассчитан на длительную работу.

При правильном выключении стенда (5.4.2) в конце рабочей смены дополнительного обслуживания не требуется.

Оператор не должен открывать стенд, кроме случаев, предусмотренных инструкцией.

6.1 Цикл компенсации

Все зажимные и центровочные приспособления отбалансированы заводом-изготовителем в пределах заданных допусков.

Для того чтобы скомпенсировать остаточный дисбаланс, который мог остаться в зажимных приспособлениях, рекомендуется выполнить цикл электрической компенсации после включения стенда или после смены адаптера, особенно адаптера для мотоциклетных колес. Этот режим нельзя сохранить в постоянной памяти.

Применение:

- Установите зажимное приспособление на валу надлежащим образом. Не устанавливайте колесо.
- Нажмите клавишу **3** в ГЛАВНОМ МЕНЮ (Рис. 6-1) три раза и выберите код **C4** КОМПЕНСАЦИЯ (Рис. 6-2).

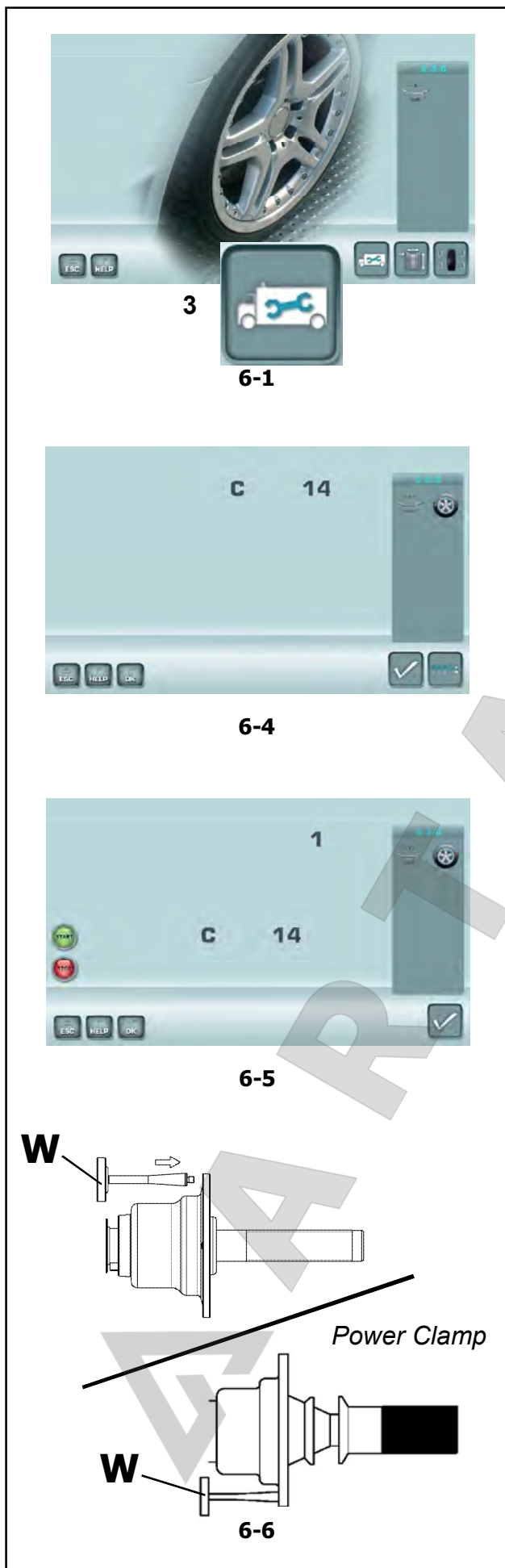
Откроется страница **C4** (Рисунок 6-2).

- Запустите цикл компенсации с помощью клавиши **4** (START).

Цикл компенсации занимает больше времени, чем обычный цикл измерения. После выполнения цикла компенсации в строке состояния появится значок "Компенсация активна" (**1**, Рис. 6-3).

Компенсация остается активной, пока не будет отменена в одном из следующих случаев:

- Выбор состояния **0** в коде **C 4** и подтверждение нажатием клавиши **26**,
- запуском повторной регулировки,
- или цикла оптимизации
- или отключением стенда.



6.2 Повторная калибровка, выполняемая оператором

Если для выполнения балансировки колеса необходимо несколько циклов измерения, поскольку размер и положение балансирующего груза приходится регулировать несколько раз, это часто бывает связано с недостаточной точностью измерения.

В этом случае оператор может выполнить электронную калибровку вращающихся масс стэнда. Этот процесс называется пользовательской калибровкой.

Цикл калибровки занимает немного больше времени, чем обычный цикл измерения. После пользовательской калибровки любая остаточная компенсация отменяется.

Важная информация:

Пользовательскую калибровку необходимо выполнять при свободном вале и без внешних инструментов на держателе колеса. ТОЛЬКО ДЛЯ МОДЕЛЕЙ С СИСТЕМОЙ POWER CLAMP: ЗАЖИМНОЕ ПРИСПОСОБЛЕНИЕ, ПОСТАВЛЯЕМОЕ ВМЕСТЕ СО СТЕНДОМ, ДОЛЖНО БЫТЬ ЗАКРЕПЛЕНО НА ВАЛУ.

Повторная калибровка

- Убедитесь, что на валу нет зажимного инструмента, колеса или других приспособлений.
 - Нажмите клавишу **3** в ГЛАВНОМ МЕНЮ (Рис. 6-1) три раза и нажмите выберите **C4 КАЛИБРОВКА (1, Рис. 6-4)**.
- Откроется страница КАЛИБРОВКИ 1 (Рис. 6-5).

- Опустите защитный кожух, нажмите клавишу **START** и запустите первый цикл калибровки (если цикл занимает продолжительное время, обнаружен остаточный дисбаланс).

Откроется окно КАЛИБРОВКИ 2.

- Вверните калибровочный груз в резьбовое отверстие во фланце крепления колеса **W** (Рис. 6-6).
- Нажмите клавишу **START** и запустите второй цикл калибровки (для определения значений коррекции).

После второго цикла электронный блок управления обрабатывает значения параметров, полученные во время циклов калибровки, и записывает их в постоянную память. После окончания этого процесса будет подан трехкратный звуковой сигнал, указывающий на то, что калибровка закончена.

- Снимите калибровочный груз с фланца **W** и положите на отведенное для него место в ящике для хранения грузов.
- Нажмите клавишу **ESC** (отмена) для возврата на ВВОДНУЮ страницу.

6.3 Хранение

Если стенд будет храниться в течение нескольких недель и более, то его необходимо соответствующим образом подготовить:

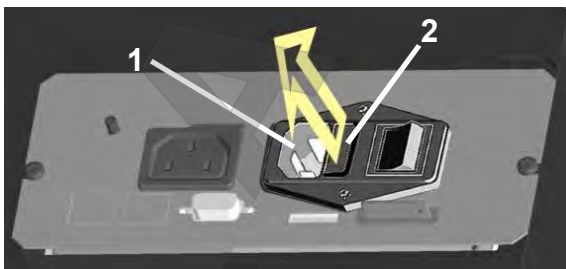
- Выключите стенд, см. 5.2.4.
- Снимите короткий вал со стенда.
- Нанесите тонкий слой некоррозионного масла на все резьбовые поверхности и конусы.
- Заверните смазанные детали в бумагу для защиты от грязи.

Перед повторным использованием стенда протрите все смазанные элементы.

6.4 Замена плавких предохранителей сети питания

См. Рисунок 6-7.

- Выключите стенд.
- Отключите кабель питания от сетевой розетки.
- Отключите кабель питания от розетки стенда (1, Рис. 6-7).
- Отверните патрон предохранителя (2, Рис. 6-7).
- Замените сгоревший предохранитель аналогичным по размеру и силе тока.
- Верните стенд в исходное состояние, выполнив указанные действия в обратном порядке.



6-7



7.0 Диагностика неисправностей

При возникновении проблем со стендом, выполните следующие действия:

1. Вспомните последние операции.
Работа выполнялась согласно указаниями руководства?
Стенд работал нормально и в соответствии с описаниями руководства?
2. Проверьте стенд согласно пунктам данного раздела.
3. Обратитесь в сервисную службу в вашем регионе.

Структура данного раздела:

Проблем

1. Возможная причина #1
 - Возможные решения
2. Возможная причина #2
 - Возможные решения

При включении стенда полностью отсутствует индикация.

1. Выключатель питания в положении ВЫКЛ.
 - Установите выключатель в положение ВКЛ.
2. Кабель питания не подключен.
 - Включите кабель питания в розетку.
3. Отсутствует электропитание
 - Проверьте источник питания и его предохранители.
4. Сгорели предохранители.
 - Замените предохранители.
Если замена предохранителей производилась недавно, обратитесь в сервисную службу для проверки стенда.

При включении стенда подается звуковой сигнал продолжительностью 1 секунда.

1. Ошибка конфигурации.
 - Обратитесь в сервисную службу.

Индикация дисплея «заморожена» или заблокирована.

1. Выполняется программа в ожидании определенного действия.
 - Закончите текущую программу.
 - Выключите стенд.
Подождите 20 секунд, включите стенд.
Продолжите работу.
2. Питание стенда прервано.
 - Выключите стенд.
Подождите 20 секунд, включите стенд.
Продолжите работу.
 - Если эта проблема происходит часто, проверьте систему питания. Если питание в порядке, обратитесь в сервисную службу.





Размеры, полученные с помощью измерительного рычага, отличаются от указанных на диске или шине.

1. Правильно ли установлен рычаг?
 - См. раздел 5.3.1.
2. Проверьте работу рычага, введя расстояние вручную.
 - Сравните со шкалой рычага.
 - Если значения отличаются, переходите к пункту 4.
3. Проверьте диаметр в точке замера на диске, где он был измерен.
 - Если значения отличаются, переходите к пункту 4.
4. Требуется калибровка.
 - Выполните калибровку.

Результаты балансировки не достоверны.

1. Неправильно выполнен монтаж стенда.
 - Убедитесь, что стенд стоит только на своих 3 опорах.
 - Убедитесь, что пол не передает вибрацию, например от проезжающих рядом грузовиков.
2. Неправильная установка колеса.
 - Проверьте люфт ступицы, конусов и адаптеров.
 - Установите соответствующие распорные кольца для устранения люфта.
 - Выполните калибровку.
3. Электроника неисправна.
 - Обратитесь в службу технической поддержки.

Постоянно горит индикатор режима на дисплее.

1. Провал мощности.
 - Выключите стенд.
 - Подождите 20 секунд, включите стенд.
- Обратитесь в службу технической поддержки.



**7-1**

7.1 Сообщения системы

Балансировочный стенд может выдавать сообщения в помощь оператору. Это могут быть сообщения об ошибке (E-коды), предупреждения (H-коды) или сообщения о проблемах с оборудованием (X-коды). Данные коды описываются в последующих разделах.

При появлении кода (например, **H 33** - Рис. 7-1):

- запишите его.
- посмотрите описание кода в списке. Если код не найден, свяжитесь с сервисной службой.
- выполните приведенные ниже указания.

Важное примечание:

При появлении кода, не указанного в данном разделе, обратитесь в сервисную службу.

7.1.1 E-коды / H-коды

E2

Защитный кожух не закрыт.

E3

Измерительный рычаг для измерения расстояния и диаметра находится не в исходном положении.

E5

Диапазон компенсации превышен (избыточный дисбаланс зажимных приспособлений).

Нажмите клавишу **STOP**.

- Проверьте зажимные приспособления и повторите цикл компенсации.

E6

Не установлен калибровочный груз для операции калибровки.

Нажмите клавишу **STOP**.

Повторите операцию.

E8

Положение ниппеля не определено (сообщение появляется только при выполнении программ оптимизации и минимизации). Установите ниппель сверху, перпендикулярно главному валу, нажмите клавишу **F1**.

E9

Процедура оптимизации / минимизации выполнена некорректно.

1. Колесо не было точно отцентрировано на зажимном приспособлении во время минимум одного цикла.
2. Шина не была отцентрирована на диске во время минимум одного цикла.
3. Положение ниппеля не было установлено правильно минимум один раз.
4. Использована неверная контрольная метка (одинарная или двойная) при подгонке шины.
5. Смещение колеса на зажимном приспособлении во время цикла измерения (резкий запуск или торможение).
6. Размеры колеса установлены неправильно. Повторите оптимизацию.



E14

Не зафиксирована система Power Clamp.
Цикл измерения начат при неправильно зафиксированном зажимном приспособлении.

- Разожмите колесо и зафиксируйте его правильно.

E15

Величина калибровки находится за пределами допуска.
Полученные во время калибровки значения выходят за установленные пределы. Это сообщение служит только для предупреждения.
Используйте оригинальные зажимные приспособления, входящие в комплект поставки станда, или выполните базовую калибровку (с помощью сервисной службы).

E16

Во время первого цикла калибровки калибровочный груз был установлен по ошибке.
Снимите калибровочный груз и нажмите клавишу **START**.

E17

Проскальзывание колеса на зажимном приспособлении.
Зажимная гайка не затянута должным образом, ускорение вращения главного вала происходит слишком быстро. Это приводит к остановке станда. Затяните гайку туго и, в отдельных случаях, дольше удерживайте клавишу **START** нажатой.

E83

На результаты измерения повлияли внешние факторы (например, сильная вибрация). Операция прерывается.
Повторите цикл измерения.

E88

Частота вращения главного вала превышает допустимое значение.

E92

Рычаг для измерения расстояния и диаметра неисправен.
Обратитесь в сервисную службу.
В случае неисправности рычага размеры диска и расстояние можно устанавливать с помощью клавиш меню и поворотом колеса (☞ 5.5).

E500

E501

E502

E503

E504

Неисправность лазерного указателя

- Обратитесь в сервисную службу.





H0

Плавность хода колеса не может быть улучшена оптимизацией балансировки.

H1

Дальнейшая оптимизация не рекомендуется, но возможна.

H2

Рекомендуется выполнить процедуру минимизации, дальнейшая оптимизация балансировки улучшений не принесет.

H22

Функция разжима зажимного приспособления отключена.

Зажимное приспособление установлено на балансировочном стенде, где оно удерживается на валу с помощью соединительной тяги (например, USV или SCA); случайный разжим может привести к повреждению соединительной тяги.

H33

Система SONAR не работает.

H26

Резкое перемещение рычага.

Верните рычаг в исходное положение и повторите операцию так, чтобы рычаг перемещался к месту установки груза более плавно.

H28

Слишком медленное перемещение рычага.

Верните рычаг в исходное положение и повторите операцию, повторно переместив рычаг к месту установки груза.

H80

Функция перекалибровки не настроена. В результате, она не может быть выполнена оператором.

Нажмите клавишу STOP, чтобы удалить сообщение. Обратитесь в сервисную службу для калибровки стенда.

H82

Самодиагностика прервана (например, поворотом колеса).

Сообщение отображается в течение 3 секунд, затем цикл измерения повторяется (максимум 10 раз) или прерывается нажатием клавиши STOP.



Н90

Слишком длительное ускорение колеса или торможение (после цикла измерения).

Если главный вал не развивает необходимой скорости, убедитесь, что тормоз не задействован, и что масса колеса не превышает допустимое значение. В этом случае:

Отпустите тормоз.

Проверьте, свободно ли вращается вал с установленным на нем колесом.

Поверните колесо вручную и нажмите клавишу START.

Если ошибка не устраняется, обратитесь в сервисную службу.

Н91

Изменение скорости во время цикла измерения.

Возможно, задействован тормоз.

Отпустите тормоз.

Проверьте, свободно ли вращается вал с установленным на нем колесом.

Повторите цикл.

7.2 Послепродажное обслуживание



Свяжитесь с агентом в Вашем регионе.

На сайте компании представлена информация по послепродажному обслуживанию во всем мире:

<http://www.snapon-equipment.eu>

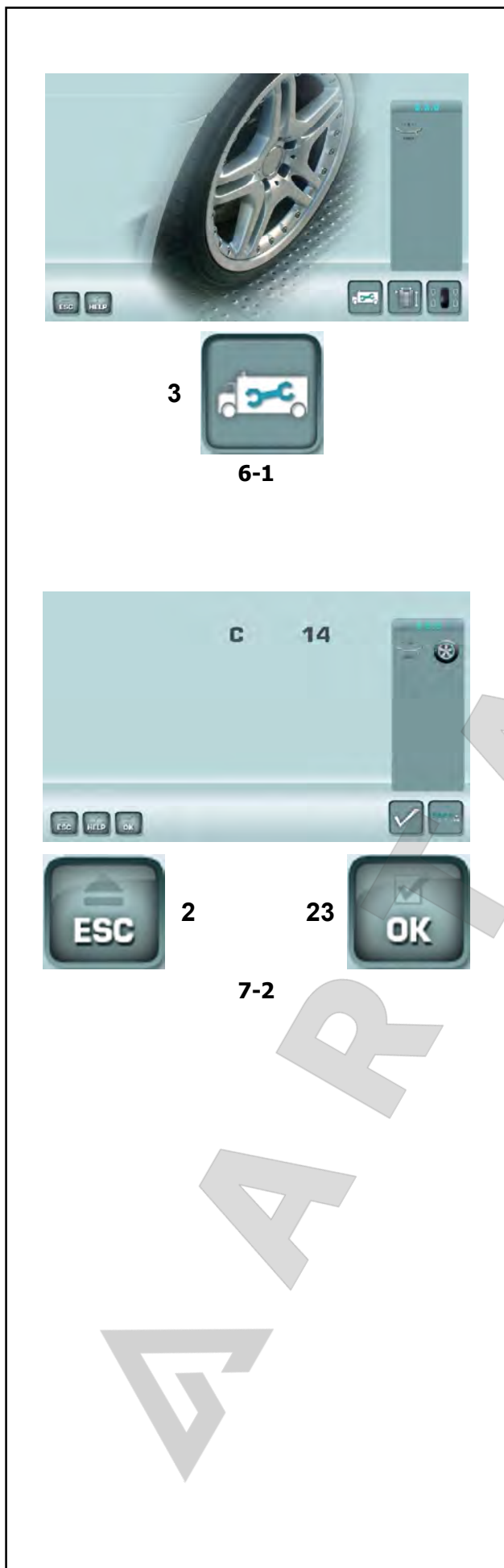
Горячая линия (международная): +49 8634 622-8996

Горячая линия (Германия): +49 8634 622-8994

Приемная +49 8634 622-0

Snap-on Equipment Germany

Konrad-Zuse-Straße, 1 D-84579 Unterneukirchen



7.3 Изменение режимов работы станда

При нормальной работе станда нет необходимости в смене режимов работы и их состояний, определенных заводом-изготовителем. Однако, в отдельных случаях или, если этого требуют условия работы, можно воспользоваться специальными кодами.

Входные данные и показания при изменении режима работы (Рис. 7-2 – в качестве примера приводится код С14)

- Нажмите клавишу „**НАСТРОЙКИ**” (3, Рис. 6-1). На экране появится код С 14.
- Вращайте колесо для установки требуемого кода на дисплее.

Состояние С-кода отобразится на дисплее. Для некоторых кодов можно установить заданное значение.

- Выполните предложенные изменения.
- Нажмите клавишу **ОК** (23, Рис. 7-2) для установки значения.

Возврат к нормальному режиму работы:

- Нажмите клавишу ESC (отмена).

По завершении ввода режима работы он сохраняется в памяти до тех пор, пока не будет отключено питание станда или введены новые данные.

Измененный режим работы может быть сохранен в постоянной памяти с помощью кода **С10**. Таким образом, после выключения станда настройки режима не будут потеряны, и при последующих включениях станда будет работать в этом режиме до тех пор, пока его не изменят вновь. Измененные, но не сохраненные в постоянной памяти настройки сбрасываются на прежние значения при отключении станда.

Примечание:

Код С4 нельзя сохранить в постоянной памяти.

Возможные изменения кодов и необходимые исходные данные описываются ниже.



Код С0

Установка режимов работы, настроенных заводом-изготовителем (☞ 5.2.2)

- 0* = Не выполнять никаких действий
- 1 = Установить значения по умолчанию (кратко показано только состояние 1)

После подтверждения нажатием клавиши **OK** выбранный режим работы может быть сохранен в постоянной памяти (**С10**).

Код С1

Определение градации изменения величины дисбаланса 1 или 5 г. (0,05 или 0,25 унции)

- 0* = Градация 5 г (0,25 унции)
- 1 = Градация 1 г (0,05 унции)

После подтверждения нажатием клавиши **OK** выбранный режим работы может быть сохранен в постоянной памяти (**С10**).

Выбор предельного значения не выводимых на дисплей незначительных показаний дисбаланса

- 0* = Функция отключена
- 1 = Функция включена

После подтверждения нажатием клавиши **OK** выбранный режим работы может быть сохранен в постоянной памяти (**С10**).

Код С3

Установка единиц измерения величины дисбаланса (граммы или унции) при включении стенда

- 0* = Показания в граммах
- 1 = Показания в унциях

После подтверждения нажатием клавиши **OK** выбранный режим работы может быть сохранен в постоянной памяти (**С10**).

Код С4

Электрическая компенсация возможного остаточного дисбаланса в зажимном приспособлении

Высокоточное измерение (данный рабочий режим не может быть сохранен в постоянной памяти). При смене зажимного приспособления компенсация должна быть аннулирована и выполнена повторно.

* = Режим, настроенный заводом-изготовителем





Для удаления компенсации дисбаланса адаптера установите состояние «0».
Компенсация отменяется при калибровке или повторной регулировке стэнда, оптимизации или отключении питания ☞ 6.1.

Код С5

Торможение колеса при поднятии защитного кожуха во время измерительного цикла

0 = Торможение отключено

КОЛЕСО ПРОДОЛЖАЕТ ВРАЩАТЬСЯ ПРИ ПОДНЯТОМ КОЖУХЕ.

УБЕДИТЕСЬ, ЧТО КОЛЕСО НЕ ЗАБЛОКИРОВАНО ИНСТРУМЕНТОМ ИЛИ ПОДОБНЫМИ ПРЕДМЕТАМИ.

ИСПОЛЬЗУЙТЕ ЗАЩИТНЫЕ ОЧКИ И ПЛОТНО ПРИЛЕГАЮЩУЮ ОДЕЖДУ.

1* = Торможение

После подтверждения нажатием клавиши **ОК** выбранный режим работы может быть сохранен в постоянной памяти (**С10**).

Код С6

Количество оборотов на цикл измерения. Можно установить от 5 до 25 оборотов, заводская установка - 10 оборотов на цикл измерения *

Примечание

Уменьшение количества оборотов приводит к снижению точности измерения. Выбранный режим работы может быть сохранен в постоянной памяти.

После подтверждения нажатием клавиши **ОК** выбранный режим работы может быть сохранен в постоянной памяти (**С10**).

Код С8

Выбор предельного (порогового) значения не выводимых на дисплей незначительных показаний дисбаланса в граммах или унциях. Единица измерения (грамм или унция) зависит от настроек, выполненных при помощи кода С3.

Граммы:

Диапазон от 3.50 до 20.0 г

Заводская настройка 3.5 г

Предел не выводимых на дисплей показаний, например 3.50 г

Выберите другое предельное значение, например 5.50 г

- Нажмите **ОК**.

* = Режим, настроенный заводом-изготовителем



Унции:

Диапазон от 0.25 до 2.00 унции
 Заводская настройка 0.25 унции
 Предел не выводимых на дисплей показаний, например 0.25 унции
 Выберите другое предельное значение, например 0.50 унции

После подтверждения нажатием клавиши **OK** выбранный режим работы может быть сохранен в постоянной памяти (**C10**).

Код C10

Сохранение выбранного режима работы в постоянной памяти

Для сохранения данной установки сначала измените ее состояние (например, активируйте или отключите), а затем используйте код C10, чтобы сохранить в постоянной памяти (не доступно для кода C4).

0* = Не сохранять
 1 = Сохранять в постоянной памяти

Для сохранения выбранного режима в постоянной памяти

- Нажмите **OK**.
- Принятие выбранного режима подтверждается трехкратным звуковым сигналом.

Код C11

Положение остановки главного вала

Позиционирующий тормоз останавливает главный вал вблизи положения коррекции путем пульсирующего торможения. Позиционирующий тормоз приводится в действие после включения станда и выполнения цикла измерения, при обнаружении дисбаланса больше предельного значения:

- Выберите код C11
- Выберите одну из следующих опций:
 0 = Позиционирующий тормоз после цикла измерения не срабатывает.
 1* = Позиционирующий тормоз после цикла измерения срабатывает для левой плоскости.
 2 = Позиционирующий тормоз после цикла измерения срабатывает для правой плоскости.

Примечание: Выбранный режим устанавливается, как постоянный.

Код C12

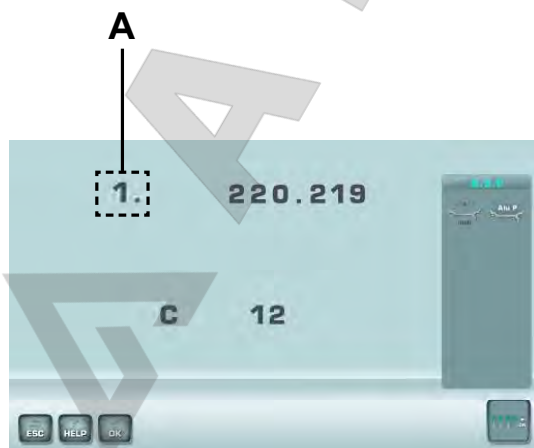
Вывод количества циклов измерения

Пример: Выполнено 222,219 цикла измерения (**Рис. 7-3**).

Можно вывести на дисплей следующие счетчики:

- 1 = Общее количество выполненных циклов измерения
- 2 = Количество циклов, в которых

* = Режим, настроенный заводом-изготовителем



7-3



7-3

- 2 = Количество циклов, в которых балансировка была выполнена успешно (индикатор ОК)
- 3 = Количество циклов оптимизации или минимизации
- 4 = Количество циклов измерения в сервисном режиме
- 5 = Количество циклов измерения с момента последней калибровки.
- 6 = --

Каждый выполненный цикл измерения сохраняется в памяти. Максимальное значение счетчика составляет 999,999 циклов измерения. По достижении этого числа счетчик сбрасывается на нуль. Эта информация особенно полезна для статистического учета, например, для отслеживания интервалов нагружения дефектных деталей или времени использования станда за месяц (год) и т.д. Циклы измерения, выполненные за то время, пока станд был включен, переносятся в постоянную память и добавляются при отключении станда. Счетчик нельзя обнулить.

Номер пункта из списка (1 - 6) непрерывно отображается слева (**A**, Рис. 7-3).

Код C13

Запуск цикла измерения опусканием защитного кожуха

0 = Запуск цикла клавишей START

1* = Запуск цикла опусканием защитного кожуха

Выбранный режим работы может быть сохранен в постоянной памяти (**C10**).

Код C14

Повторная регулировка станда, осуществляемая оператором

6-2. Повторная регулировка станда, осуществляемая оператором.

Код C21

Вывод информации о версии программного обеспечения, кода модели и версии ядра

Пример: Версия программы 1.22 для балансировочного станда модели XXX, для версии ядра YYY.ZZZ.

- Нажмите клавишу **OK**;

На экран будет выведено сообщение 1.22.

- Для просмотра кода модели нажмите клавишу **27**;

На экран будет выведено сообщение XXX.

- Для просмотра версии ядра нажмите клавишу **26**;

На экран будет выведено сообщение YYY.ZZZ.

* = Режим, настроенный заводом-изготовителем



25



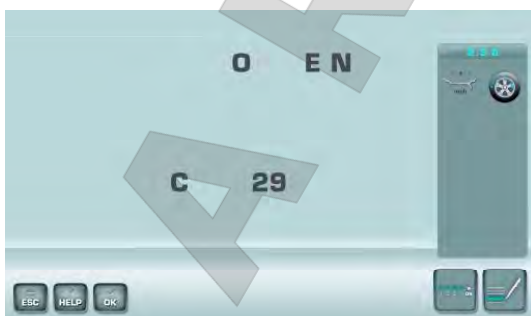
26



27



28



7-4

Код C28

Выбор одного из 10 сохраненных кодов ошибок и очистка памяти ошибок

Последние 10 кодов ошибок сохраняются в памяти и могут быть вызваны из памяти оператором стенда для дистанционной диагностики неисправностей. Последний код ошибки сохраняется в ячейке памяти 1. Предыдущие коды ошибок располагаются в списке ошибок последовательно, под следующими номерами.

- Нажмите клавишу **3** в главном меню три раза.
- Выберите код **C28**, затем нажмите **ОК**.

Появится номер ядра для первой ошибки в списке.

- Нажмите клавишу **27** для вывода номера кода ошибки (слева) и общего количества появлений ошибки (справа).
- Нажмите клавишу **25** для вывода второй ошибки в списке аналогичным образом.

клавиша **28** = очистить память ошибок.

Код C29

Выбор языка экрана

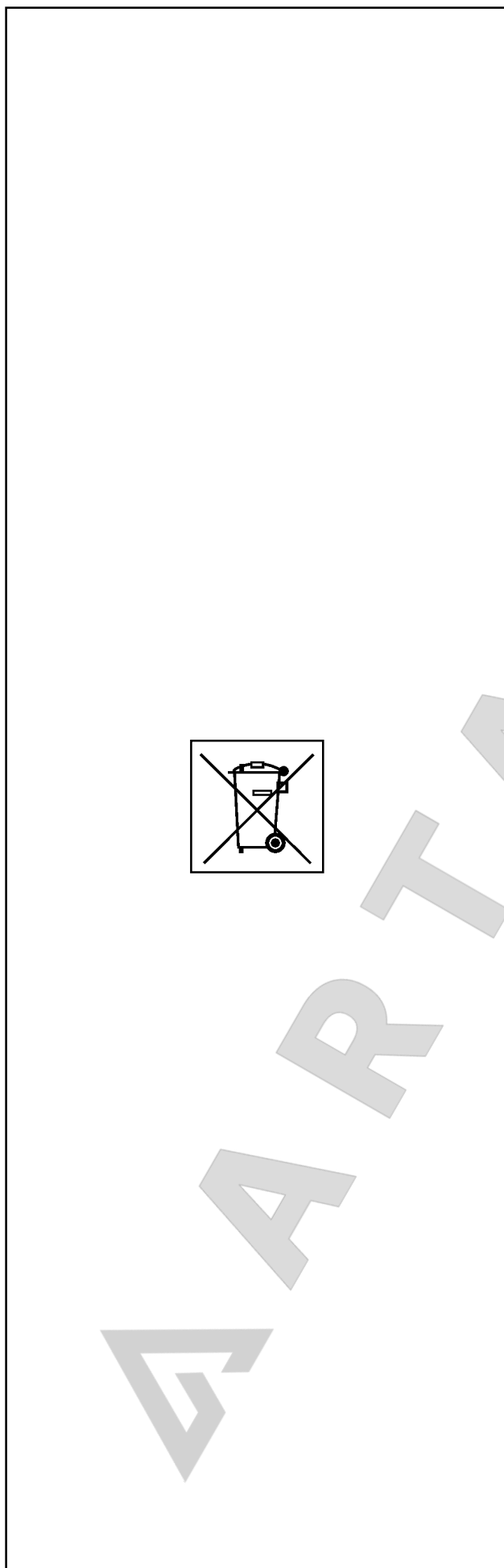
Стенд имеет несколько языков пользовательского интерфейса, а именно: английский (**Рис. 7-4**), немецкий, итальянский, французский, испанский, португальский, китайский, корейский, японский, русский.

- Нажмите клавишу **3** в ГЛАВНОМ МЕНЮ три раза.
- Выберите кода **C29**, затем нажмите **ОК**.
- Выберите нужный язык, затем нажмите **ОК**.

Важное примечание:

- Используйте код **C10** для сохранения выбранного языка в постоянной памяти.





8.0 Утилизация стенда

Если стенд Вам больше не нужен, свяжитесь со своим поставщиком, чтобы уточнить его стоимость или получить указания по его утилизации.

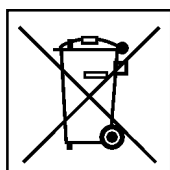
8.1 ИНСТРУКЦИИ ПО УТИЛИЗАЦИИ СТЕНДА В СТРАНАХ ЕС

Для электрического и электронного оборудования

При утилизации оборудования в конце его жизненного цикла необходимо выполнять следующие правила:

1. НЕ утилизировать оборудование вместе с бытовым мусором, сортировка элементов обязательна.
2. Связаться с поставщиком, чтобы узнать санкционированные места сбора оборудования для утилизации.
3. Следовать указаниям стандартов по обработке отходов, чтобы исключить опасные факторы воздействия на здоровье людей и окружающую среду.

Данный символ означает, что сбор электрооборудования должен производиться в специально предусмотренных местах.



9.0 Приложения

В данном разделе содержится дополнительная информация о стенде.

Если в документах содержится ссылка на точную конфигурацию стенда, то следует учесть, что местные требования к оборудованию могут отличаться от характеристик стенда. Более подробная информация указана в листе заказа.



ARTAZ.RU

Пустая страница

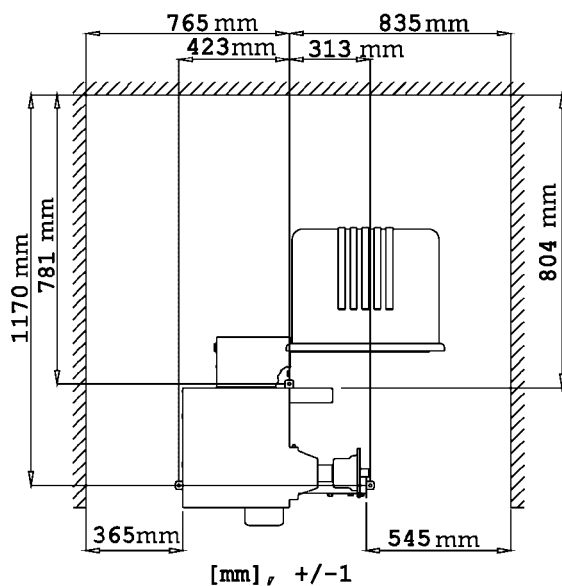


Приложение: Инструкции по установке

В данном приложении указаны требования к установке, порядок установки и проверки.

ARTAZ.RU





i-1

і. Требования к месту установки

Необходимая площадь

Минимальные размеры, необходимые для безопасной эксплуатации стенда, указаны на рисунке:

Рисунок і.1

На рисунке указаны два вида размеров:

- 1 от стен до центра отверстий: слева и сверху чертежа
- 2 от стен до корпуса стенда: справа и снизу чертежа.

Требования к полу

Пол должен быть:

- горизонтальным; допуск +/- 1°
- ровным; перепад до 2 мм
- способным выдерживать массу стенда, которая указана в главе 2 руководства по эксплуатации.

Пол, на котором установлен стенд, не должен передавать вибрации от других устройств или принимать вибрации снаружи помещения. Внешние вибрации могут повлиять на точность балансировки.

Примечание: Стенд должен быть расположен непосредственно на полу. Не подставляйте подкладки под его опоры.

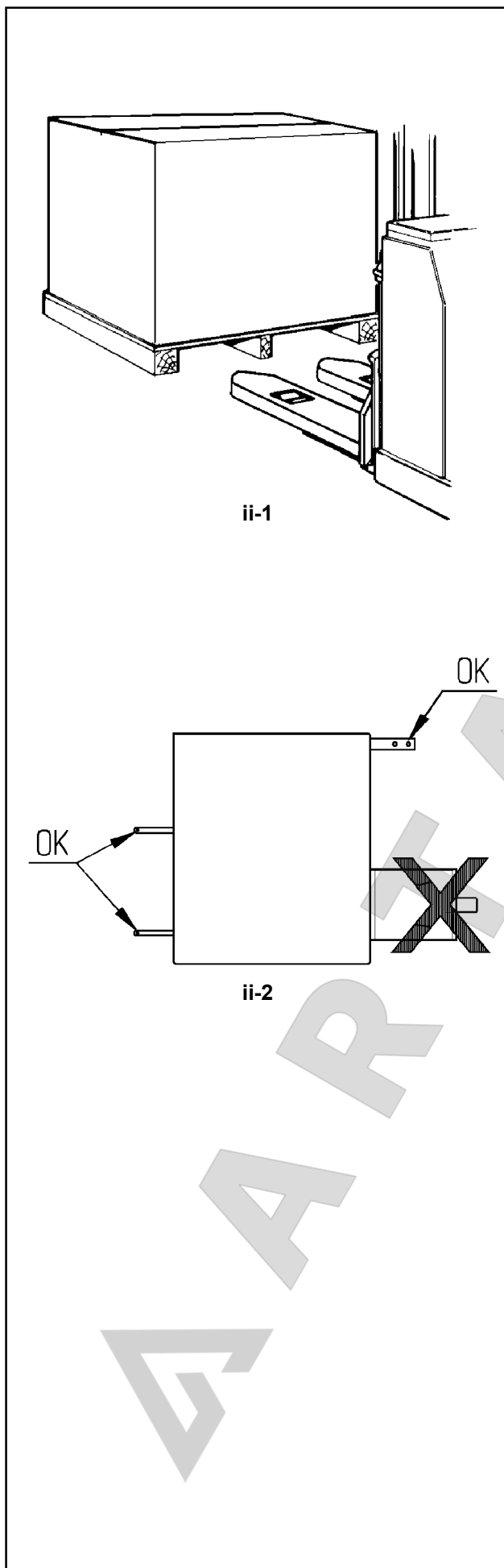
При соблюдении указанных выше условий балансировочный стенд не требуется дополнительно крепить к полу.

Требования к электропитанию

Требования к питанию стенда указаны в главе 2 настоящего руководства.

ВНИМАНИЕ: ОБЕСПЕЧЬТЕ НАЛИЧИЕ ВБЛИЗИ СТЕНДА ИСПРАВНОЙ СЕТЕВОЙ РОЗЕТКИ.

ВНИМАНИЕ: ЗАПРЕЩАЕТСЯ НАПОЛЬНАЯ ПРОВОДКА КАБЕЛЕЙ ПИТАНИЯ БЕЗ СООТВЕТСТВУЮЩЕЙ ЗАЩИТЫ.



ii Транспортировка, распаковка и комплектация

Транспортировка

Балансировочный стенд поставляется на поддоне.

- Используйте вилочный автопогрузчик (**Рисунок ii-1**) для транспортировки стенда в рабочую зону.

Распаковка

ВНИМАНИЕ: НЕ ДОПУСКАЙТЕ ОТСКАКИВАНИЯ РЕМНЕЙ ПРИ ИХ РАЗРЕЗЕ.

- Отрежьте ремни.
- Откройте коробку сверху.
- Снимите скобы на дне коробки. Поднимите коробку вверх над стендом.
- Осторожно распакуйте стенд и запасные части, входящие в комплект поставки.
- Проверьте комплектность поставки.

Комплектация

Поставка включает:

- Балансировочный стенд.
- Руководство по эксплуатации с декларацией соответствия стандартам ЕС.
- Принадлежности, указанные в разделе 3.1 руководства по эксплуатации.
- 3 крюка и полки для хранения принадлежностей.
- Кабель питания.
- Защитный кожух (при наличии).

Необходимые инструменты

- отвертка / шлиц (диаметр 4.5-5 мм)
- гаечные ключи: 13, 17 мм
- универсальный гаечный ключ: 5 мм

Расположение

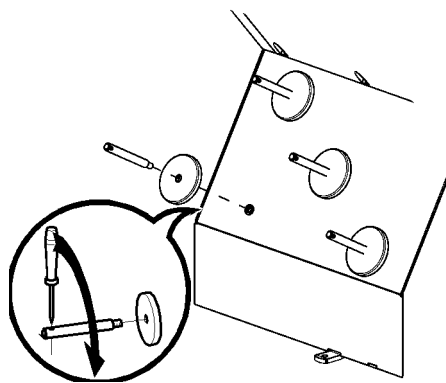
- Снимите болты крепления балансировочного стенда к поддону.

ОСТОРОЖНО: НЕ ПОДНИМАЙТЕ И НЕ ПЕРЕДВИГАЙТЕ СТЕНД ЗА ГЛАВНЫЙ ВАЛ ИЛИ ИЗМЕРИТЕЛЬНЫЕ УСТРОЙСТВА.

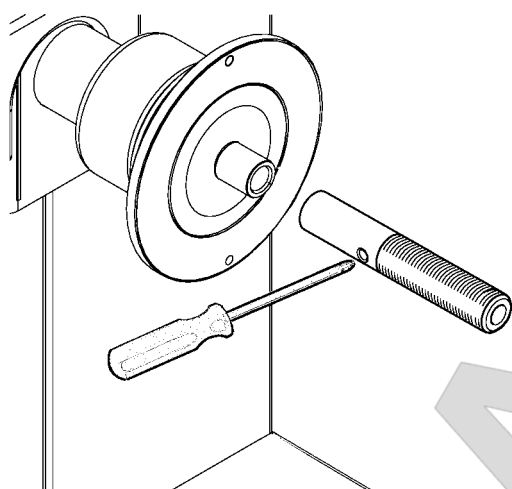
См. Рисунок ii-2

- Снимите стенд с поддона и переместите его на рабочий участок.

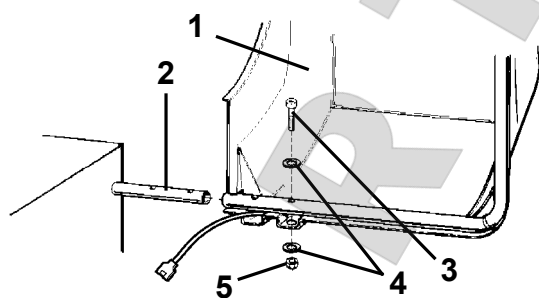
Примечание: Используйте крюки (установленные согласно разделу iii) и/или защитный кожух (при наличии) для перемещения стенда.



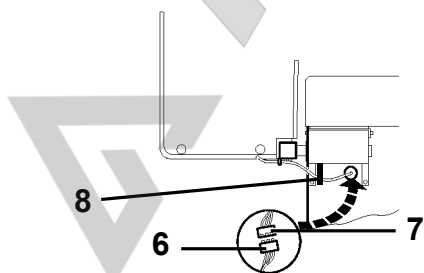
iii-1



iii-2



iii-3



iii-3a

iii Порядок установки

Балансировочный стенд:

Для правильной установки стенда используйте чертеж из главы i. Если стенд необходимо закрепить, то рекомендуется использовать крепежные элементы диаметром 8 мм, класса прочности 8.8 и выше.

Стойка для хранения принадлежностей:

- Распакуйте 4 резьбовых штифта и полки.
- См. **Рисунок iii-1**. Установите 4 резьбовых штифта и полки.

Короткий концевой вал:

- Очистите короткий концевой вал и отверстие в главном валу.
- См. **Рисунок iii-2**. Установите короткий концевой вал.
- Для затяжки используйте штифт.

Зажимные приспособления:

- Поместите зажимные приспособления на стойку для хранения принадлежностей.

Кожух защиты колеса:

- См. **Рисунок iii-3**.

Кожух защиты колеса влияет на следующие режимы работы:

- Цикл измерения запускается путем опускания кожуха защиты колеса (код С13).
- При поднятии кожуха во время цикла измерения вращение колеса останавливается (код С 5).

Рис. iii-3

- Установите кожух защиты колеса (1) на ось (2) и поднимайте, пока крепежные отверстия кожуха и ось кожуха не совместятся.
- Вставьте установочный винт М10 (3) с шайбой (4) снизу и затяните шестигранной гайкой (5) и шайбой.

Рис. iii-3a

- Соедините вилку кабеля питания (6) с разъемом на стенде (7), выступающим из отверстия в корпусе стенда.
- Поместите вилку с разъемом внутрь корпуса стенда через отверстие в свободном положении.

Внимание:

Поскольку кабель перемещается во время открытия и закрытия кожуха, он должен быть проложен в связке (8, **Рис. iii-3a**) под кожухом.

Установка и подключение монитора

Рис. iii-4 Крепление VESA

Для установки стандартного крепления для монитора VESA (ассоциация по стандартизации в области видеотехники), входящего в комплект поставки, потребуется 4 винта (M4x10).

- Закрепите крепление VESA на мониторе.

Рис. iii-5 Блок питания монитора

- Закрепите блок питания в задней части машины с помощью липучки.

Рис. iii-6 Подключение монитора и компьютера

Внимание

Прежде чем подключать кабели электронного оборудования, отключите питание стенда.

- Включите штекер монитора в правый разъем (2) встроенного электронного блока.
- Подключите соединительный USB-кабель (3) к компьютеру и монитору.
- Включите вилку питания монитора (4) в розетку.
- Подключите кабель питания к разъему (1, Рис. iii-5).

Рис. iii-7 Кабели монитора

- Закрепите кабели монитора на опорной стойке с помощью зажимов, входящих в комплект поставки, оставив достаточно места сверху, чтобы монитор мог свободно поворачиваться, как показано на рисунке.

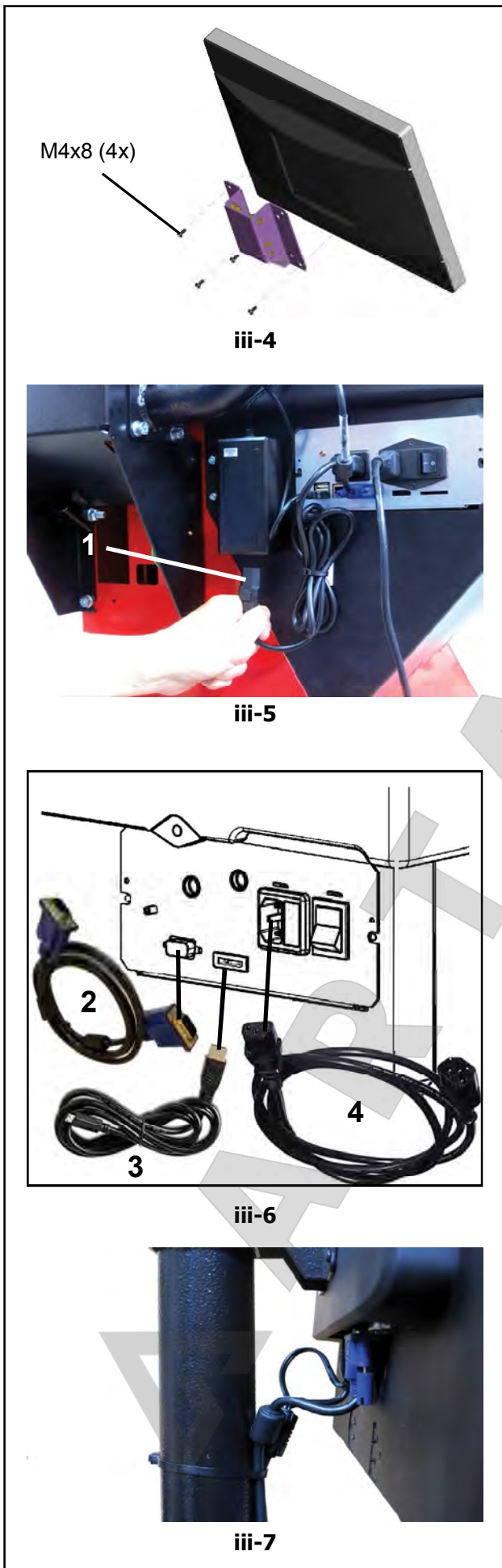
iv Проверка

- Отбалансируйте колесо с установкой груза не менее 0,25 унций (5 г.) на плоскость коррекции.
- Выполните пользовательскую калибровку стенда, § 6.2.

v Инструктаж оператора

(Данная информация предназначена только для персонала сервисной службы)

- Покажите руководство по технике безопасности и объясните его положения.
- Покажите оператору, как включать и выключать стенд.
- Покажите оператору, как производится аварийная остановка.
- Покажите оператору, как выбирать тип колеса, вводить данные и устанавливать балансировочный груз.



Примечание: Информация, содержащаяся в данном документе, подлежит изменению без уведомления. Компания Hofmann не дает никаких гарантий относительно представленного документа. Компания Hofmann не несет ответственности за ошибки, содержащиеся в документе, или случайные побочные убытки, связанные с предоставлением, характеристиками или использованием данных материалов.



· Snap-on Equipment Srl · Manufacturing Facility - Via Per Carpi 33 - 42015 Correggio RE - Italy ·
· www.snapon-equipment.eu ·

Технические изменения сохранены