



ARTAZ
ГРУППА КОМПАНИЙ

Москва, шоссе Энтузиастов 31с50
Санкт-Петербург, ул. Заусадебная 31

БАЛАНСИРОВОЧНЫЕ СТЕНДЫ

ООО «АРТАЗ» +7 (958) 762-88-45, <https://artaz.ru>, Почта: info@artaz.ru
Видеобзоры оборудования: <https://youtube.com/@artazru>

geodyna[®]

WHEEL BALANCERS

7100
7200



HOFMANN[®] 



ARTAZ
ГРУППА КОМПАНИЙ

Москва, шоссе Энтузиастов 31с50
Санкт-Петербург, ул. Заусадебная 31

ООО «АРТАЗ» +7 (958) 762-88-45, <https://artaz.ru>, Почта: info@artaz.ru
Видеобзоры оборудования: <https://youtube.com/@artazru>


УЗ ДЕТЕКТОР SMART SONAR™

УЗ ДЕТЕКТОР SMART SONAR™

Автоматический ввод ширины обода с помощью УЗ детектора Smart Sonar™ (только geodyna® 7200s) вместе с вводом диаметра и расстояния измерительным рычагом делают стенд идеальным решением с большим объемом работ

КОРОТКИЙ ЦИКЛ БАЛАНСИРОВКИ

Исключительно короткое время цикла балансировки (старт – стоп) 4,5 сек.

ПАНЕЛЬ УПРАВЛЕНИЯ

Лёгкое управление стендом с помощью панели управления


ИЗМЕРИТЕЛЬНЫЙ РЫЧАГ

SILVER ИНТЕРФЕЙС ПОЛЬЗОВАТЕЛЯ

Графический интерфейс пользователя обеспечивает быстрый и интуитивный выбор программ (режимов) балансировки

ИЗМЕРИТЕЛЬНЫЙ РЫЧАГ

Обеспечивает полуавтоматический ввод данных и места установки клеевых грузов.

VPM

Измерительная техника, обеспечивающая бескомпромиссную точность.

ПРОГРАММА easyALU™

Обеспечивает полуавтоматический выбор программы балансировки (для стального и ПАНЕЛЬ УПРАВЛЕНИЯ


ПАНЕЛЬ УПРАВЛЕНИЯ




СВОЙСТВА СТЕНДА GEODYNA® 7100

- Интуитивный ЖК дисплей
- Полуавтоматический ввод диаметра обода и расстояния измерительным рычагом
- Ручной ввод ширины обода
- Программа оптимизации
- Программа минимизации
- Постоянная частота вращения
- QuickBAL™ («быстрая балансировка», сокращает время цикла)
- Установка грузов за спицами
- Механический стопорный тормоз, управляемый педалью, удерживает колесо в любом положении

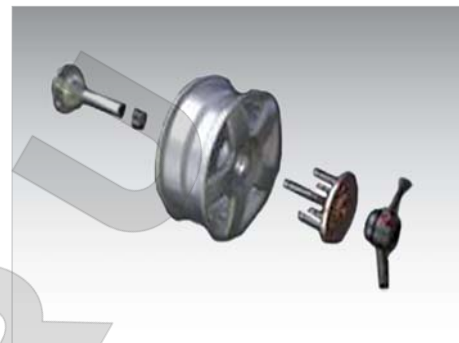
geodyna® 7100n: без защитного кожуха колеса

geodyna® 7100m: с адаптером вместо быстрозажимной гайки – для балансировки колёс мотоциклов

СВОЙСТВА СТЕНДА GEODYNA® 7200

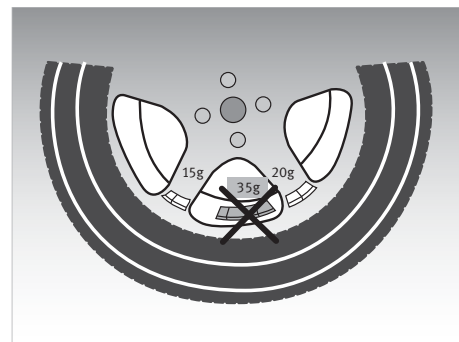
- 19" TFT монитор с интуитивным интерфейсом пользователя SILVER
- Полуавтоматический ввод диаметра обода и расстояния измерительным рычагом
- Ручной ввод ширины обода
- Программа оптимизации
- Программа минимизации
- Постоянная частота вращения
- easyALU™ (полуавтоматический выбор программы балансировки)
- QuickBAL™ («быстрая балансировка», сокращает время цикла)
- Установка грузов за спицами
- Механический стопорный тормоз, управляемый педалью, удерживает колесо в любом положении

geodyna® 7200s: с УЗ детектором Smart Sonar™ (бесконтактный автоматический ввод ширины обода)



ДЛИННЫЙ ГЛАВНЫЙ ВАЛ

Вал длиной 225 мм позволяет использовать сменные фланцы и другие принадлежности почти для всех типов колёс.



УСТАНОВКА ГРУЗОВ ЗА СПИЦАМИ

Функция разделения грузов обеспечивает установку грузов за двумя рядом стоящими спицами, так что они не видны снаружи.



VDM

1100
7200

geodyna®

WHEEL BALANCERS

ТЕХНИЧЕСКИЕ ХАРАКТЕРИСТИКИ		GEODYNA® 7100/7100N/7100M	GEODYNA® 7200/7200S
Обслуживаемые автомобили		Легковые, лёгкие грузовые, микроавтобусы, внедорожники, мотоциклы (требуются адаптеры)	Легковые, лёгкие грузовые, микроавтобусы, внедорожники, мотоциклы (требуются адаптеры)
Частота вращения при измерении	об/м	< 100	< 200
Точность балансировки	г	1	1
Угловая точность	°	0,7	0,7
Время старт-стоп (обод 195/65 R15)	с	6	4,5
Полуавтоматический ввод данных (SAPE)			
Диаметр обода	дюйм	8 – 25	8 – 25
Ширина обода	дюйм	–	– / 3 – 15
Ручной ввод данных			
Диаметр обода	дюйм	8 – 32	8 – 32
Расстояние	дюйм	1 – 20	1 – 20
Ширина обода	дюйм	1 – 20	1 – 20
Максимальные размеры колеса			
Максимальный диаметр колеса	мм	960 / 960 / –	1050
Ширина колеса	мм	76 – 508	76 – 508
Максимальная масса колеса	кг	70	70
Диаметр главного вала	мм	40	40
Длина главного вала	мм	225	225
Макс. грузоподъёмность подъёмника колеса	кг	70	70
Электропитание		230 В 1ф. 50 Гц	230 В 1ф. 50 Гц
Размеры Д x Ш x В (кожух открыт)	мм	1100 x 1005 x 1711 / 690 x 450 x 977 / 1100 x 1005 x 1711	1012 x 781 x 1834
Масса стэнда	кг	70 / 60 / 70	82

СВОЙСТВА	GEODYNA® 7100/7100N/7100M	GEODYNA® 7200/7200S
Конструкция вибраторной системы	VPM с встроенным фланцем	VPM с встроенным фланцем
Зажимное устройство колеса	Быстрозажимная гайка	Быстрозажимная гайка
Защитный кожух колеса	• / – / •	•
Запуск цикла	Автоматический (кожух колеса)/Кнопка пуск/ Автоматический	Автоматический пуск при закрывании кожуха колеса
Остановка колеса после измерения	Автоматическая, управление током	Автоматическая, управление током
Тип подъёмника колеса	BW 2010 (опция)	BW 2010 (опция)
УЗ детектор Smart Sonar™		– / •
Установка грузов за спицами	•	•
Программа минимизации	•	•
Программа оптимизации	•	•
Стопорный тормоз главного вала	механический	механический
Самокалибровка	•	•

EMEA-JA
 Snap-on Equipment s.r.l. - Via Prov. Carpi, 33 - 42015 Correggio (RE)
 Phone: +39 0522 733-411 - Fax: +39 0522 733-479 - www.hofmann-europe.com
Austria
 Snap-on Equipment Austria GmbH - Hauptstrasse 24/Top 14 - A-2880 St. Corona/Wechsel (RE)
 Phone: +43 1 865 97 84 - Fax: +43 1 865 97 84 29 - www.hofmann-europe.com
France
 Snap-on Equipment France - ZA du Vert Galant - 15, rue de la Guivernone BP 97175
 Saint-Ouen-l'Aumône - 95056 Cergy-Pontoise CEDEX
 Phone: +33 134 48 58-78 - Fax: +33 134 48 58-70 - www.hofmann-france.fr
Germany
 Snap-on Equipment GmbH - Konrad-Zuse-Straße 1 - 84579 Unterneukirchen
 Phone: +49 8634 622-0 - Fax: +49 8634 5501 - www.hofmann-deutschland.com
Italy
 Snap-on Equipment s.r.l. - Via Prov. Carpi, 33 - 42015 Correggio (RE)
 Phone: +39 0522 733-411 - Fax: +39 0522 733-410 - www.hofmann-italia.com
United Kingdom
 Snap-on Equipment Ltd. - Unit 17 Denney Road, King's Lynn - Norfolk PE30 4HG
 Phone: +44 118 929-6811 - Fax: +44 118 966-4369 - www.snapon-equipment.co.uk


Оборудование на рисунках может быть представлено с дополнительными принадлежностями, которые могут различаться в зависимости от модели и опций. Технические характеристики могут быть изменены.

Код: 0703769_07/2017

HOEMANN®