

ИНСТРУКЦИЯ ПО ЭКСПЛУАТАЦИИ

Ножничный подъемник
Модель GL1001



ИНСТРУКЦИЯ ПО ЭКСПЛУАТАЦИИ

ATIS

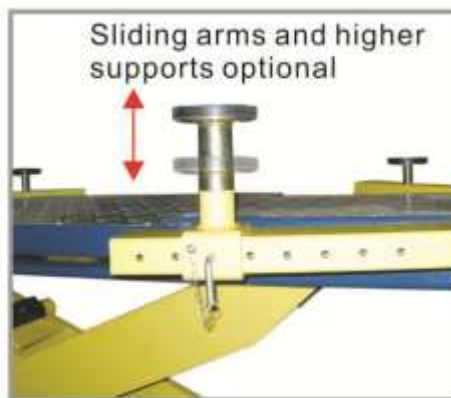
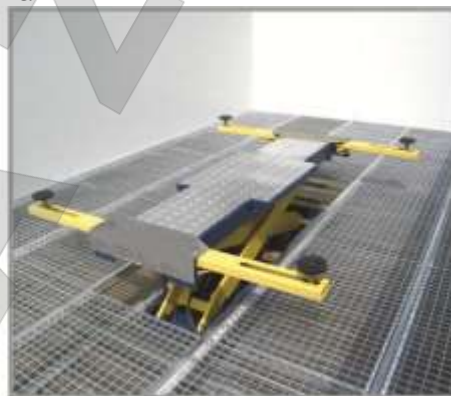
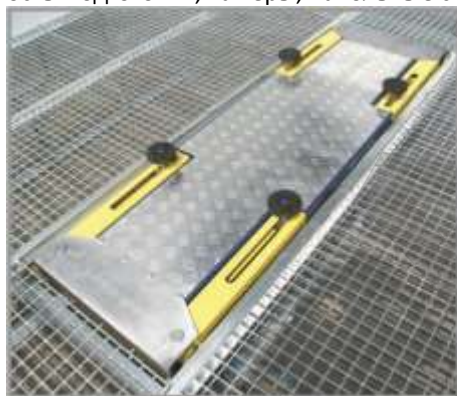
РУКОВОДСТВО ПОЛЬЗОВАТЕЛЯ

Содержание

- I Назначение и характеристики
- II Технические характеристики
- III Установка и тестирование
- IV Обслуживание
- V Заметки
- VI Управление подъемником
- VII Воз
- VIII Фундаментное задание
- IX Масленные линии
- X Электросхема

Назначение и характеристики

GL1001 это профессиональный подъемник для помощи в покраске и ремонте. Его основные места эксплуатации: посты подготовки, камеры, напольные стапели.



Технические характеристики

Грузоподъемность: 3200KG
Время подъема: 30S
Высота подъема: 1300mm
Длина платформы: 2330 mm
Ширина платформы: 680 mm
Двигатель: 2.2KW380V 2.2KW220V
Гидравлическое масло: SAE 30



ИНСТРУКЦИЯ ПО ЭКСПЛУАТАЦИИ

ATIS

Установка и тестирование

Подготовка фундамента

Подготовьте площадку согласно схеме. Площадка должна быть абсолютно ровной. Максимальный перепад высот не должен превышать 10мм

После закрепления подъемника подключите к нему масляный шланг. Убедитесь, что в гидравлическую систему не попали песок или вода.

Подключение к электросети

Подключите подъемник как показано на рисунке, подключите силовые провода L1,L2,L3,N к станции подъемника; электростанция подъемника должна быть хорошо заземлена. Подключите пневматику к электромагнитному клапану, необходимое давление воздуха 6Kg/cm². необходимо залить 12 литров гидравлического масла SAE 30.

Регулировка оборудования

Включите сеть нажмите кнопку UP и убедитесь, что мотор движется в правильном направлении. Если это не так, отключите питание и проверьте правильность подключения к сети

Поднимите подъемник на 1 метр. Отрегулируйте крепления подъемников по высоте и зафиксируйте нижние крепления.

Опустите подъемник и затем затяните болты на его верхней части. Убедитесь, что он установлен ровно

Фиксирование подъемника:

После регулировки подъемника необходимо его прикрепить анкерными болтами к бетонной поверхности или металлическому листу.

Обслуживание

Каждую неделю смазывайте подвижные элементы.

Ролики всегда должны быть смазаны.

Стопорной «зуб» должен быть всегда смазан.

Масло необходимо менять раз в год. Перед заменой масла обязательно прочистите бачок и фильтр.

Не забывайте смазывать пневмоцилиндры от стопоров.

Регулярно затягивайте все болты.

Примечание

Перед работой обязательно уберите все посторонние объекты.

Запрещено стоять рядом с подъемником во время подъема/опускания или если он не стоит на стопорах.

Не превышайте нагрузку на подъемник.

Перед подъемом автомобиля, поставьте его на ручной тормоз и положите под днище прокладку.

Если во время подъема появятся посторонние шумы, сразу остановите подъемник и проверьте все подвижные элементы

Если подъемник не используется, держите его в спущенном состоянии.

Управление подъемником

Подъем: для подъема нажмите кнопку UP, подъемник сразу же начнет подъем, при отпускании кнопки, он остановится

Фиксирование положения: когда будет достигнута рабочая высота, нажмите кнопку LOCK, подъемник опустится до ближайшего стопора и зафиксируется. Можно начинать работать.

Спуск: для опускания нажмите кнопку DOWN, подъемник будет подниматься в течении 1-2 секунд, и затем начнется спуск вниз. Все стопора управляются автоматически.

Фиксирование лап: все четыре лапы подъемника могут регулироваться, перед подъемом необходимо нажать кнопку "arm lock", для фиксации положения лап.



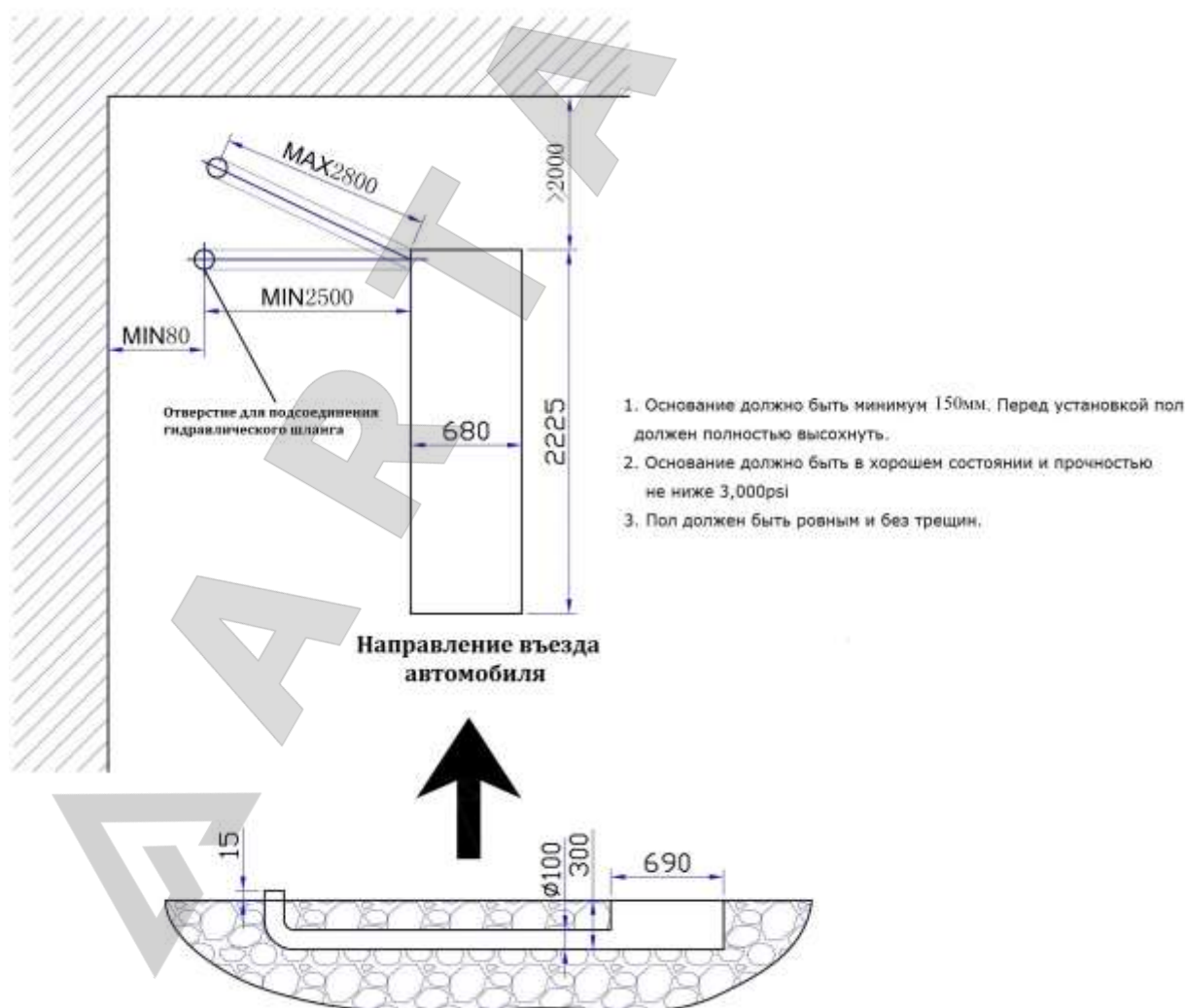
ИНСТРУКЦИЯ ПО ЭКСПЛУАТАЦИИ

ATIS

Возможные неисправности.

Проблема	Причина	Решение
Двигатель не крутится	Плохое подключение	Проверьте подключения
	Повреждена вилка	Поменяйте силовой кабель
	Неправильное положение концевика	Отрегулируйте концевик
Двигатель крутится, но не поднимает	двигатель крутится в обратную сторону	Поменяйте подключение
	Не работает клапан затопления	Пересоберать
	Не работает гидростанция	Заменить гидростанцию
	нехватка масла	Долить масло
Невозможно опустить	Не достаточно подъема для снятия со стопора	Поднимите чуть больше вручную, затем спустите
	Недостаточно воздуха для снятия со стопора	Увеличить давление воздуха
	не срабатывает электромагнитный клапан	Заменить или переподключить клапан
	Слишком густое масло	Заменить масло
	Клапан подачи воздуха заблокирован.	Пересоберать узел
	Сгорела катушка клапана	Заменить катушку

Фундаментное задание





ИНСТРУКЦИЯ ПО ЭКСПЛУАТАЦИИ

ATIS

Размеры подъемника

