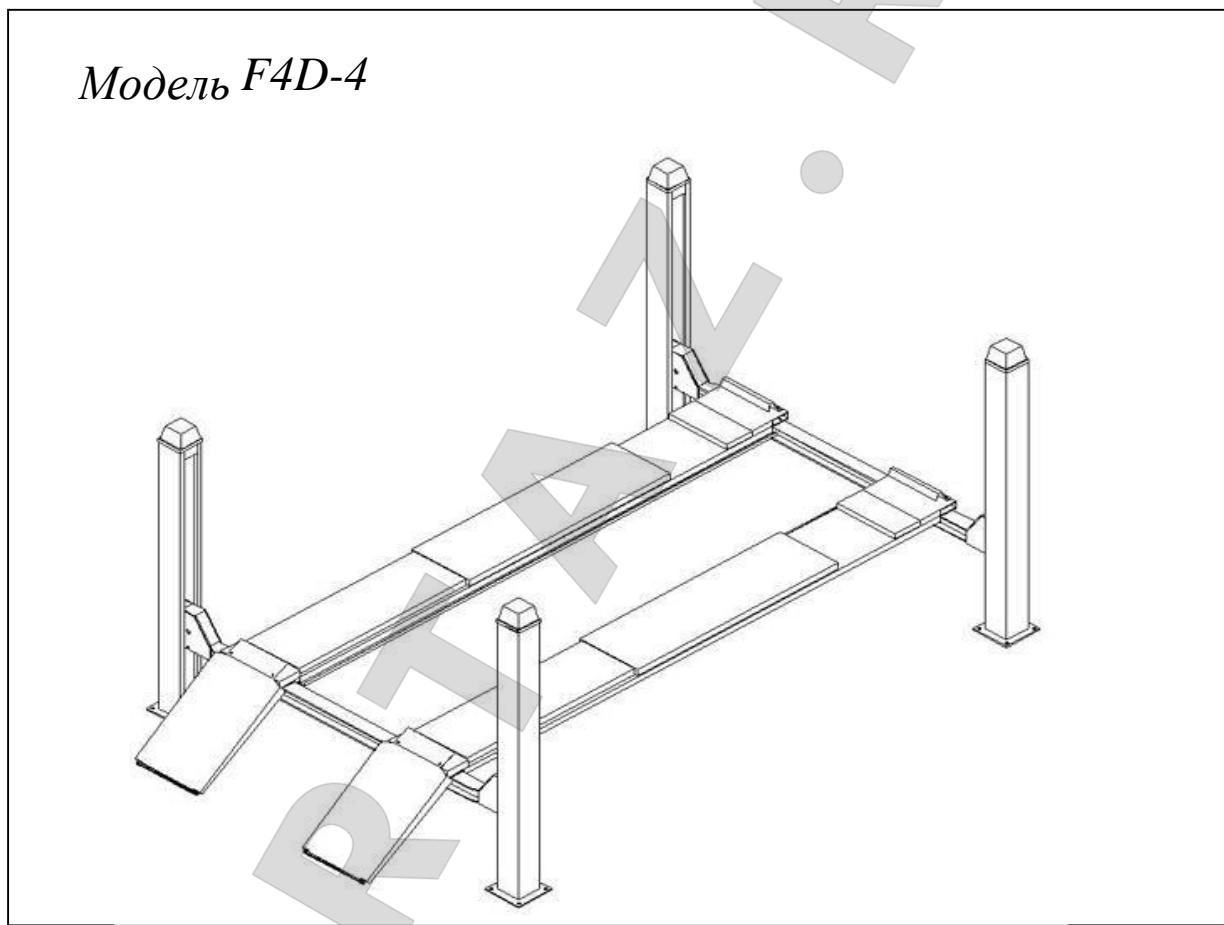


RUSSIA

## *Четырехстоечный электрогидравлический подъемник*

*Модель F4D-4*



## **Инструкция по эксплуатации**

## Инструкция по эксплуатации F4D-4

**Производитель****Четырехстоечный электрогидравлический подъемник**

Модель :


Код производителя :

Произведено :

ДД	ММ	ГГ
----	----	----

Производитель:

Авторизованный дилерский центр

**Содержание**

Содержание

Упаковка, транспортировка и хранения

3

## Инструкция по эксплуатации F4D-4

Введение	5
Глава I Описание подъемника	6
Глава II Технические характеристики	8
Глава III Безопасность	13
Глава IV Установка	18
Глава V Ввод в эксплуатацию	24
Глава VI Порядок работы	28
Глава VII Обслуживание	30
Глава VIII Диагностика и устранение неисправностей	31
Глава IX Приложение	32
Приложение 1: Электрическая схема	
Приложение 2: Гидравлическая схема	
Приложение 3: Схема подключения гидравлического контура	

### Упаковка, транспортировка и хранение



Все операции, в том числе упаковка, транспортировка и демонтаж должны выполняться квалифицированным персоналом.

Коробка (рис. 1)

## Инструкция по эксплуатации F4D-4

Стандартный комплект поставки: всего 13 компонентов, в том числе гидравлическая насосная станция (1 # коробка); первичная и вторичная платформы (2 # и 3# коробки); передняя и задняя поперечины (4 # и 5# коробки); ведущая стойка (6# упаковка); три дополнительные вертикальные стойки (7 #, 8# и 9# коробки соответственно); два трапа (10 # коробка); ограничители заезда на платформы (11# коробка); траверса (12 # коробка) и коробка с принадлежностями (13# коробка).

### Упаковочный лист:

Коробка	Наименование	Кол-во
1	Гидравлическая станция	одна
2. 3	Две платформы	по одной (в сборе)
4. 5	Передняя и задняя поперечины	две (в сборе)
6	Ведущая стойка	одна (в сборе)
7. 8. 9	Ведомая стойка	три (в сборе)
10	Трап	два
11	Ограничители заезда	два
12	Траверса	одна
13	Коробка с принадлежностями	одна (зависит от модели станка)

Табл. 1

**Примечание: коробка 12 предоставляется на заказ. Размеры коробки:**

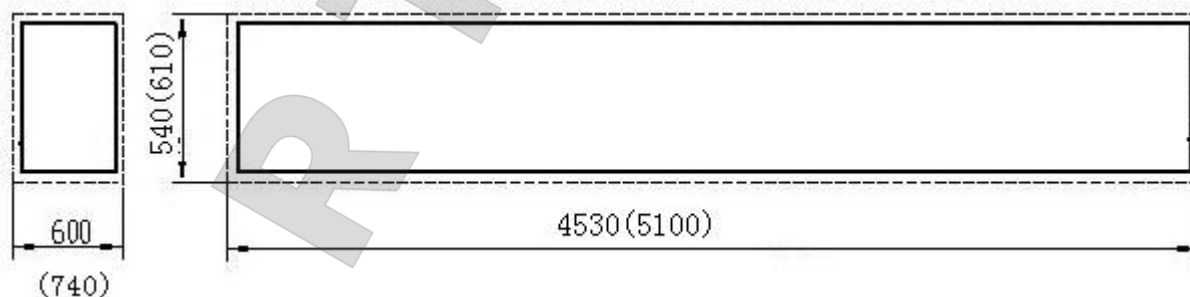


Рис. 1

**Комментарий:** цифры для модели F4D-4 приведены за скобками

## Упаковка, транспортировка и хранение

Транспортировка (рис. 2)



Изделие следует перемещать с помощью крана и погрузчика грузоподъемностью свыше 2 тонн.

## Инструкция по эксплуатации F4D-4

**Во избежание падения груза при подъеме один сотрудник должен наблюдать за расположением груза при транспортировке.**

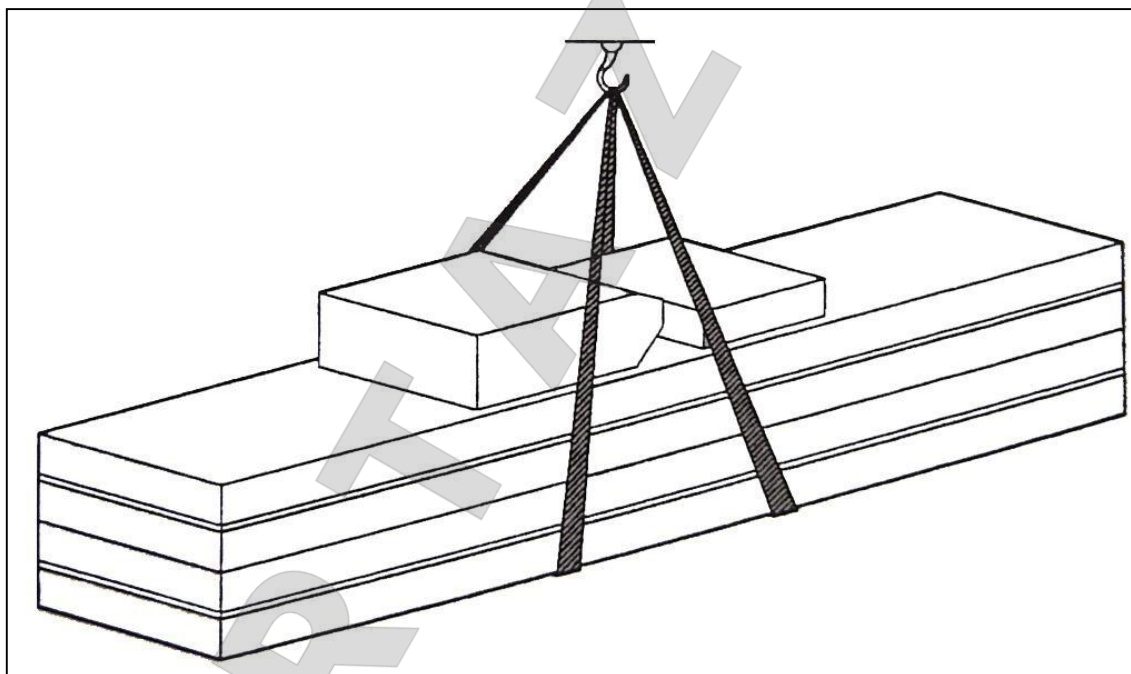
Изделия перевозятся грузовым автомобилем или морским транспортом.

Когда изделие попадает в пункт назначения, необходимо проверить комплектность во избежание аварии или утери в процессе транспортировки. В случае повреждения упаковки необходимо проверить комплектность изделий *по списку в упаковке*. Кроме того, следует поставить в известность сотрудника, выполнившего перевозку.



**Изделие – очень тяжелое! Ручная погрузка, разгрузка и перемещение исключены, необходимо соблюдать правила безопасности при выполнении работы.**

**Погрузку и разгрузку необходимо выполнять в соответствии с рисунком (рис. 2)**



**Рис. 2 Хранение:**

Подъемник необходимо разместить на закрытом складе, открытое хранение допускается только под надежным водонепроницаемым навесом.

Грузовой автомобиль должен быть подготовлен для транспортировки, изделие хранится в контейнере, если оно транспортируется морским транспортом.

Температура окружающей среды при хранении подъемника: -25°C-55°C.

### Введение



Данная инструкция предназначена для операторов-механиков и техников.

Перед началом работы персоналу надлежит внимательно ознакомиться с данной инструкцией по эксплуатации. В ней содержится важная информация:

- Персональная безопасность операторов и техников
- Безопасность в процессе установки

## Инструкция по эксплуатации F4D-4

- Безопасная работа подъемника

### Важные рекомендации для оператора



- Эта инструкция является неотъемлемой частью подъемника.
- Инструкцию необходимо разместить у подъемника, чтобы оператор и обслуживающий персонал могли прочитать ее в любое время.
- Внимательно прочтите главу III, в которой содержится важная информация о назначении подъемника и безопасности.

Подъемник разработан и изготовлен в соответствии с европейскими стандартами.



**Погрузочно-разгрузочные работы, транспортировка, демонтаж, монтаж, пусконаладочные работы и испытания, в частности, техническое обслуживание, ремонт, капитальный ремонт, транспортировка и демонтаж подъемника должны выполняться специалистами, имеющими допуск или лицензию на ведение этих работ.**

Производитель не несет ответственность за травмы людей и повреждение подъемника, вызванные работой неквалифицированного персонала или работой, не соответствующей правилам эксплуатации.



**Эксплуатация и безопасность важны для понимания оператора и обслуживающего персонала. Чтобы лучше понять устройство и правила эксплуатации машины, пожалуйста, внимательно прочтите инструкцию по эксплуатации перед началом работы на подъемнике.**

Для понимания терминологии оператор должен обладать опытом выполнения работ технического обслуживания и ремонта и т. д. Он также должен уметь читать пояснения на чертежах и в инструкции, знать соответствующие специальные постановления РФ по технике безопасности при установке оборудования.

Обслуживающий персонал также должен обладать специальными знаниями в области машиностроения.

-Оператор: персонал, прошедший обучение и допущенный к работе на подъемнике. -Техник: персонал, выполняющий техническое обслуживание, прошедший обучение и допущенный к выполнению этих работ.



**Производитель оставляет за собой право на внесение незначительных изменений в инструкцию в связи с совершенствованием применяемых в подъемнике технологий.**

## Глава I: Описание подъемника

**Назначение:**

## Инструкция по эксплуатации F4D-4

Четырехстоечный подъемник (для регулировки УУК) предназначен для регулировки УУК, диагностики, ремонта и обслуживания различных типов легковых автомобилей на станции сервисного обслуживания и в автомастерской.

### Характеристики и особенности:

- Обнаружение низкого давления в гидросистеме для обеспечения безопасности
- Применение нескольких устройств защиты, включая стопоры и основной механизм позиционирования, а также защиту от обрыва троса для обеспечения безопасности и надежности
- В случае обрыва троса и выхода из строя предохранительного механизма подъемник опускается медленно благодаря клапану защиты от низкого давления и предохранительному клапану, защищающему подъемник от перегрузки.
- Подвижная удлиненная панель под заднее колесо и регулируемое положение поворотных кругов под передние колеса позволяют использовать подъемник для ремонта автомобилей разного типа (тип F4)
- Подъемник оснащен направляющими, которые можно использовать для установки траверсы.
- Удобная и точная горизонтальная регулировка платформ для прецизионной регулировки

УУК колес (тип F4)

- Гидравлическая насосная станция

### Условия для установки подъемника

- Фундамент (место для установки оборудования и габариты)
- Рама подъемника (основная конструкция подъемника и предохранительный механизм)
- Гидравлическая насосная станция
- Шкаф управления (управляющая часть машины) (по заказу клиента)

### Основная конструкция

Фундамент представляет собой бетонную конструкцию.

### Рама подъемника

Состоит из вертикальных стоек, первичной и вторичной платформ, а также передней и задней поперечин.

### Гидравлическая насосная станция

Состоит из гидравлического насоса, двигателя насоса и масляного бака.



**Подъемник четырехстоечный предназначен для подъема автомобилей; его нельзя использовать для других целей, особенно для операций мойки и для подъема груза, вес которого превышает грузоподъемность оборудования.**



## Инструкция по эксплуатации F4D-4

### Глава II Технические характеристики

#### Основные технические характеристики

Модель	F4D-4
Тип привода	Гидравлический
Грузоподъемность	4000кг
Высота подъема	1800мм
Первоначальная высота платформ	210мм
Длина платформ	4820мм
Ширина платформ	480мм
Время подъема	≤50сек
Время опускания	≤50сек
Габаритная ширина	3470мм
Габаритная длина	6145мм
Вес подъемника	1450кг
Питание	АС 400В или 230В±5% 50Гц
Мощность двигателя	2,5кВт
Гидравлическое масло	16л, аналогичное износостойкому маслу 20# (приобретается пользователем)
Грузоподъемность траверсы	2000кг
Высота подъема траверсы	350мм
Ширина между подхватами траверсы	810—1130мм
Ширина между роликами траверсы	810—920мм
Время подъема траверсы	≤10сек



## Инструкция по эксплуатации F4D-4

Время опускания траверсы	≤10сек
Вес траверсы	100кг
Рабочая температура	5-40°C
Влажность	30-95%
Шум	< 76дБ
Рабочая высота	< 76db
Температура хранения	≤1000м
	-25~55°C

Табл. 2

## Инструкция по эксплуатации F4D-4

### Глава II Технические характеристики

#### Габаритные размеры

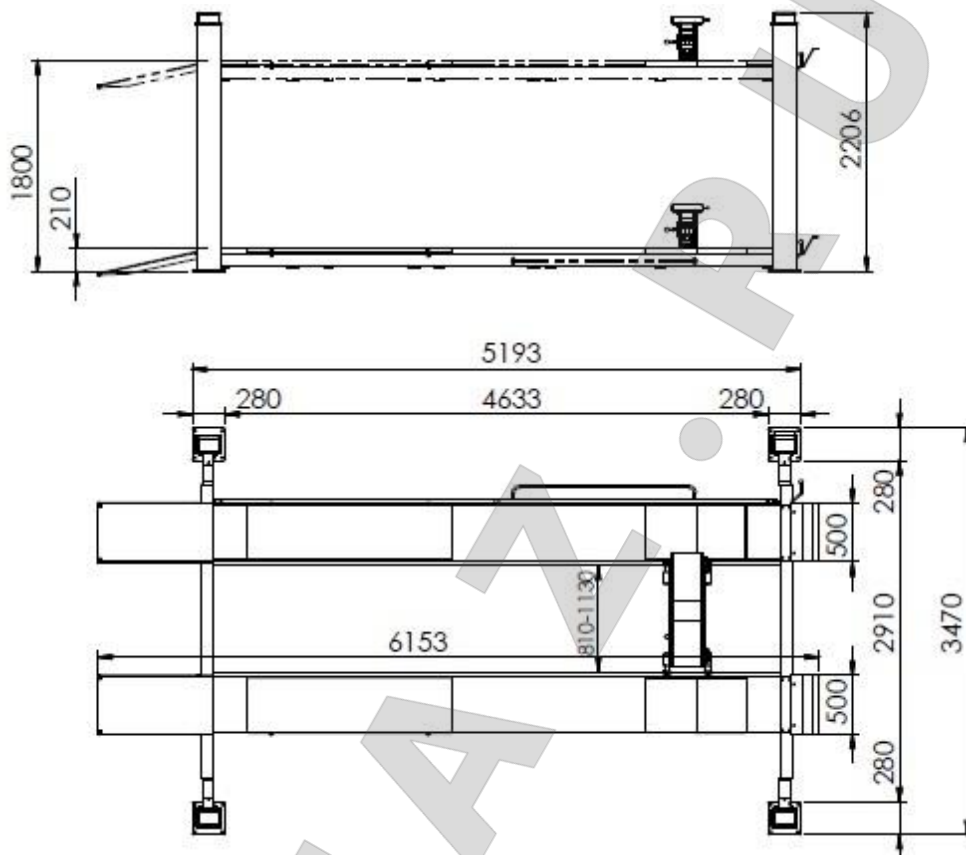


Рис.3 Размеры подъемника

#### Двигатель

Мощность..... 2,2кВт  
 Напряжение...АС 400 или 230В ±5%  
 ток..... 400В:5А  
 .....230В:10А  
 Частота.....50Гц  
 Полюса..... 4  
 Частота вращения.....2800 об/мин  
 Конструкция..... В14

Класс изоляции.....F

На схеме указано подключение двигателя, направлением вращения является вращение по часовой стрелке (см. сверху вниз) **Масляный насос**

Модель.....P2.1

Тип.....Шестеренный насос

Расход.....2,1куб.см/об

Тип соединения.....Прямое подключение

Клапан переполнения (редукционный)

Рабочее давление.....210бар Временное рабочее давление.....150~300бар Следует заправить

## Инструкция по эксплуатации F4D-4

20л износостойкого гидравлического масла  
 по характеристикам 20# в

**Глава II Характеристики**  
 бак станции.

### Схема установки четырехстоечного подъемника

#### Внимание: основные требования

- Марка бетона 425#, период сушки 15 дней
- В бетонные заглибления, толщина бетонного основания  $\geq 300$ мм, неровность  $\leq 5$ мм

#### Выполните следующее:

- Подключите питание шкафа управления (400В или 230В 15А)

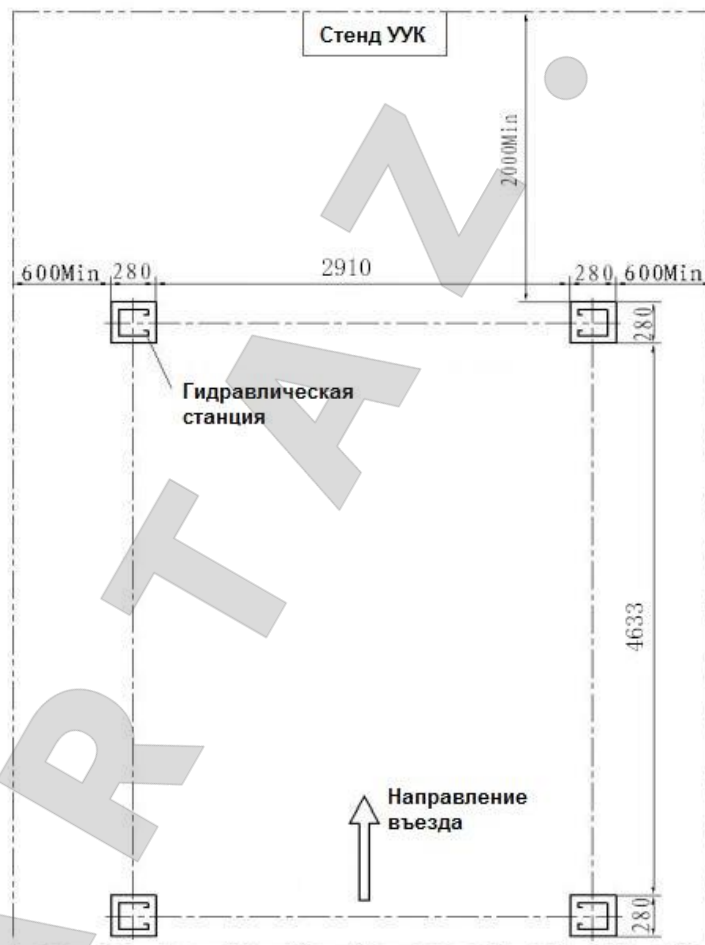


Схема установки подъемника

Рис.8

Подъемник для регулировки УУК; гидравлическая станция закреплена на стойке;



**Толщина и ровность бетонного основания крайне важны для установки подъемника, нельзя полагаться только на возможности по регулировке уровня самого подъемника.**

## Инструкция по эксплуатации F4D-4

### Глава II Технические характеристики

#### Типы автомобилей:

Данный подъемник предназначен для автомобилей, вес и размеры которого удовлетворяют следующим требованиям:

#### Макс. вес подъема:

Не более 4000кг

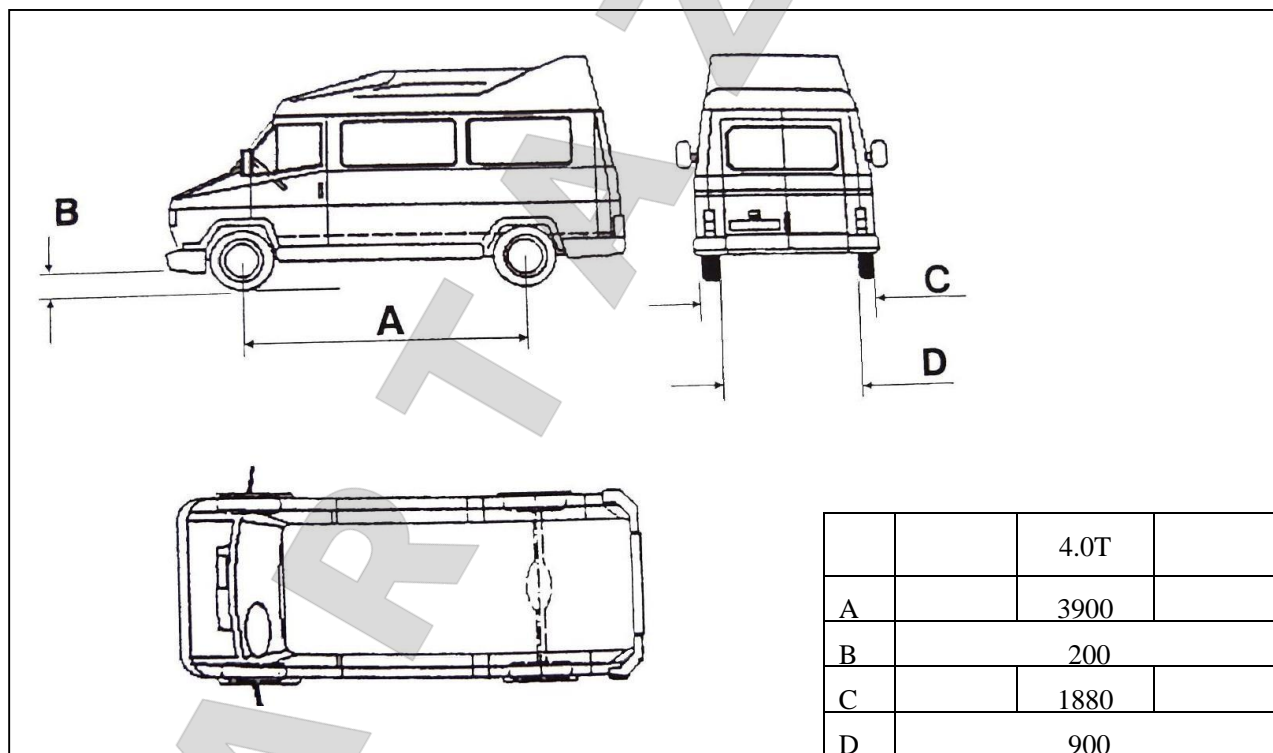


Рис. 9



**Днище автомобиля может получить повреждение при работе на подъемнике. При заезде на подъемник необходимо уделить особое внимание безопасности, прежде всего в отношении спортивных автомобилей с низким дорожным просветом.**

Подъемник может осуществлять подъем стандартных и нестандартных автомобилей, если вес автомобиля не превышает максимально допустимое значение. Безопасная зона для работы оператора зависит от размеров автомобиля.

## Инструкция по эксплуатации F4D-4

### Глава III Безопасность



**Внимательно и полностью прочитайте эту главу, в ней содержится важная информация для безопасности оператора или других лиц.**

В следующем тексте приводятся пояснения относительно определенных опасных ситуаций, которые могут возникнуть во время эксплуатации или технического обслуживания подъемника, установки защитных устройств и правильной эксплуатации этих систем, а также пояснения в отношении опасностей и рабочих процедур (общие меры предосторожности по устранению опасности).



Подъемники предназначены для подъема автомобилей в мастерской. Эксплуатация подъемников в иных целях рассматривается как использование не по назначению.

Подъемники не предназначены для:

- выполнения уборочно-моечных работ;
- эксплуатации вне помещения;
- подъема персонала на платформах;
- применения в качестве прессового оборудования;
- применения в качестве лифта;
- применения в качестве домкрата для кузова автомобиля или замены колес



Производитель не несет ответственность за травмирование людей или повреждение автомобилей и нанесение материального ущерба в результате неправильной эксплуатации подъемника.

Во время подъема и опускания платформ оператор должен оставаться на посту управления, как показано на рисунке. Присутствие людей в указанной опасной зоне строго запрещено. Во время работы люди допускаются в зону под транспортным средством только в тот момент, когда транспортное средство находится в поднятом положении и платформы зафиксированы, когда механические защитные устройства надежно сработали (например, защитные механизмы полностью заблокированы).

Не используйте подъемник без защитных устройств или с неработающими защитными устройствами. Несоблюдение этого правила может привести к серьезным травмам людей и повреждению автомобиля и подъемника, подлежащим восстановлению.



**Запрещено эксплуатировать подъемник с неисправными предохранительными устройствами. В случае несоблюдения правил эксплуатации, упомянутых выше, возможны травмы персонала, повреждение машины и повреждение транспортного средства, которое необходимо поднять.**

## Инструкция по эксплуатации F4D-4

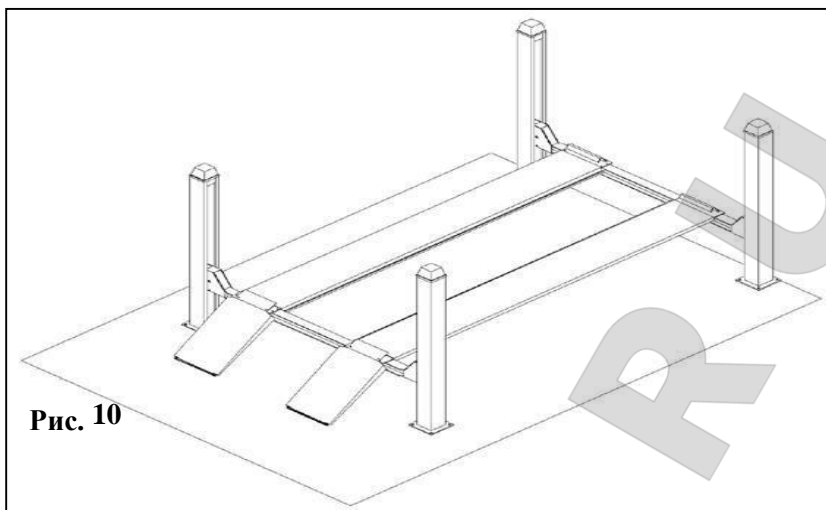


Рис. 10

### Глава III Безопасность Общие требования безопасности



**Оператор и обслуживающий персонал должны работать в соответствии с нормами и правилами безопасности страны, в которой эксплуатируется подъемник.** Кроме того, оператор и техник должны:

-Выполнять работу в безопасной зоне в соответствии с инструкцией.

-Не вносить изменений в конструкцию подъемника.

-Внимательно ознакомьтесь с предупреждениями, нанесенными на подъемнике, и информацией по безопасности, приведенной в настоящей инструкции:



**Предупреждение:** указывает на операции, которые небезопасны и могут причинить легкие травмы людям и повредить подъемник, автомобиль или другое имущество.



**Внимание:** указывает на ситуации, которые небезопасны и могут причинить легкие травмы людям и повредить подъемник, автомобиль или другое имущество



**Знак безопасности нанесен в том месте, где оператор может получить удар электрическим током**

#### Предохранительное устройство

Когда транспортное средство находится на подъемных платформах, оператор и обслуживающий персонал должны проверить безопасность его установки, а изготовитель устанавливает различные предохранительные устройства, чтобы исключить и по возможности уменьшить риск возникновения опасностей.

Для обеспечения личной безопасности и безопасности транспортных средств соблюдайте следующие правила:

- Не входите в опасную зону во время подъема автомобиля (рис. 11).
- Обязательно поднимайте только разрешенные по весу и габаритам транспортные средства, никогда не превышайте указанную грузоподъемность, максимальную высоту и габариты (длину и ширину транспортного средства).
- Убедитесь в том, что на платформах нет людей во время перемещения платформ

## Инструкция по эксплуатации F4D-4

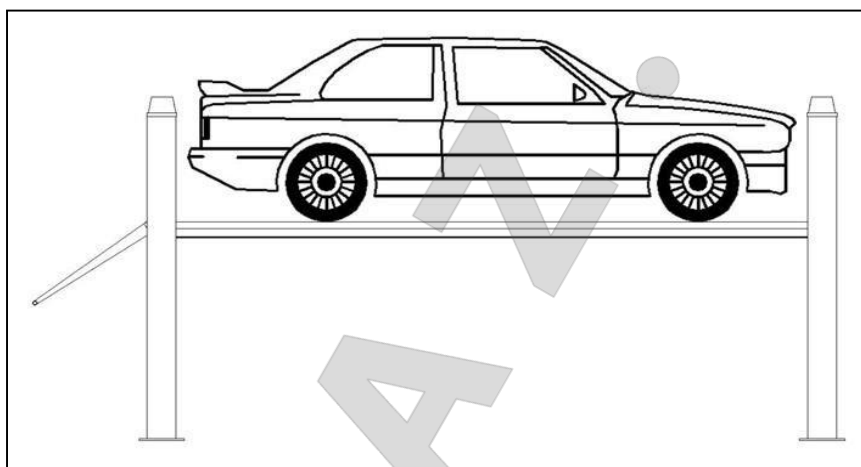
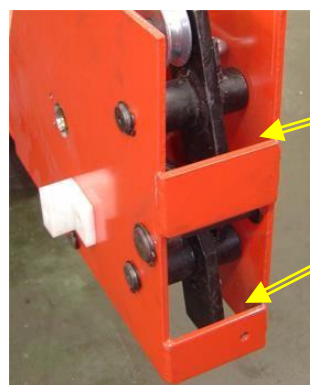


Рис. 11



Механизм защиты от

Основной предохранительный

### Глава III Безопасность

#### Основные опасности подъема и опускания платформ подъемника

Следующие защитные устройства применяются для защиты от перегрузки или отказа двигателя:

В случае перегрузки срабатывает клапан переполнения и масло возвращается в масляный бак (см. рис. 12)

- В случае разрыва маслопровода или обрыва троса сработает соответствующий механизм защиты от обрыва троса, предотвращающий скольжение платформы (см. рис.13).



## Инструкция по эксплуатации F4D-4

---

обрыва троса

механизм

**Рис. 12**

**Рис. 13**

Основной предохранительный механизм используется для обеспечения безопасности работы персонала под автомобилем.



**Для обеспечения нормального зацепления предохранительных стопоров не допускается наличие каких-либо посторонних предметов.**



### **Опасность для персонала**

Этот пункт предполагает: возможную потенциальную опасность из-за неправильной работы оператора и обслуживающего персонала, любого другого персонала в рабочей зоне.



### **Опасность зажатия**

Опасность возникает в случае пребывания персонала в опасной зоне в момент подъема или опускания платформ подъемника. Сотрудники не должны работать под подъемником в момент его подъема или опускания. Люди должны находиться в безопасной зоне.



### **Опасность удара**

Оператор может выполнять подъем или опускание в том случае, если он/она уверен в отсутствии людей в опасной зоне. Вместе с тем, если платформы подняты на малую высоту (менее 1,75м от пола), то, ввиду отсутствия цветowych знаков безопасности следует исключить удар частью тела о детали подъемника.

## Инструкция по эксплуатации F4D-4



Рис. 14

### Глава III Безопасность



#### Опасность падения персонала

При подъеме и опускании подъемника запрещено находиться на платформе или в транспортном средстве.



#### Опасность из-за перемещения автомобиля

Риск, вызванный принудительным движением автомобиля во время работы подъемника



#### Опасность падения автомобиля

Эта опасность может быть связана с неправильным положением транспортного средства на платформах, установкой транспортного средства, размеры и вес которого не соответствуют требованиям подъемника.



**Никогда не включайте двигатель автомобиля, пока он находится на платформах подъемника.**

**Никогда не оставляйте предметы в зоне опускания подвижных частей подъемника.**



#### Опасность поскользнуться

Опасность поскользнуться на масляном пятне или разводе на полу вокруг подъемника. Нижняя часть подъемника и прилегающая зона должны быть чистыми. При наличии масляных разводов следует немедленно удалить их (рис. 15).

## Инструкция по эксплуатации F4D-4

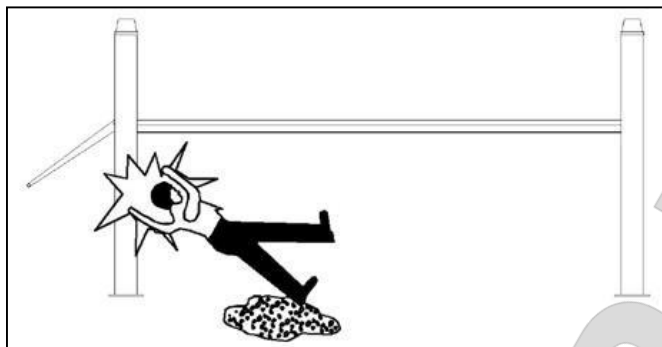


Рис. 15

### **Опасность удара электрическим током**



Опасность удара электрическим током вызвана повреждением изоляции электрического оборудования. Запрещено использовать воду и пар для очистки подъемника, запрещено использовать растворители и краски поблизости от шкафа управления.



### **Опасность недостаточной освещенности рабочей зоны**

Оператор и механик должны работать в условиях освещения, достаточного для выполнения работ на подъемнике в рабочей зоне во избежание утери деталей и травмирования из-за недостаточной освещенности. Оператору необходимо постоянно наблюдать за работой подъемника и выполнять операции подъема и опускания, находясь в безопасной зоне. Необходимо установить резиновые проставки под пороги кузова при подъеме автомобиля.



Запрещено выключать предохранительные устройства. Запрещено перегружать подъемник. Необходимо выполнять правила безопасности при работе на подъемнике, требования техобслуживания и др.



Необходимо действовать в соответствии с правилами, изложенными в руководстве по эксплуатации, техническому обслуживанию, безопасности и т. д.

## **Глава IV Установка**



**Только обученному персоналу разрешается выполнять установку подъемника. Необходимо внимательно ознакомиться с инструкциями во избежание поломки подъемника и травмирования персонала.**

### **Требования к установке**

Подъемник должен быть установлен с соблюдением установленного расстояния между стенами, колоннами и другими сооружениями. (рис. 16)

Минимальное расстояние до поверхности стены - 1000 мм. Для предотвращения аварийных ситуаций и обеспечения удобства работы необходимо также учитывать размер дополнительного габарита для перемещения специалиста.

## Инструкция по эксплуатации F4D-4

---

Место установки должно быть оборудовано источниками электропитания и сжатого воздуха, которые подключаются к шкафу управления.

Высота в помещении должна быть не менее 4000 мм.

- Подъемник может быть установлен на полу; уровень пола должен соответствовать требованиям и иметь достаточную несущую способность, чтобы выдержать определенный вес ( $250 \text{ кг} / \text{см}^2$ , цементобетон, толщина на уровне пола  $\geq 300 \text{ мм}$  и неровность  $\leq 10 \text{ мм}$ ) или бетонный фундамент (размер  $\geq 600 \times 600 \text{ мм}$  и толщина  $\geq 300 \text{ мм}$ ) должен быть залит для установки четырех стоек.
- При установке подъемника следует обеспечить необходимую освещенность рабочей зоны, чтобы гарантировать безопасную работу на подъемнике, а также исключить усталость глаз, вызванную тусклым освещением.

## Инструкция по эксплуатации F4D-4

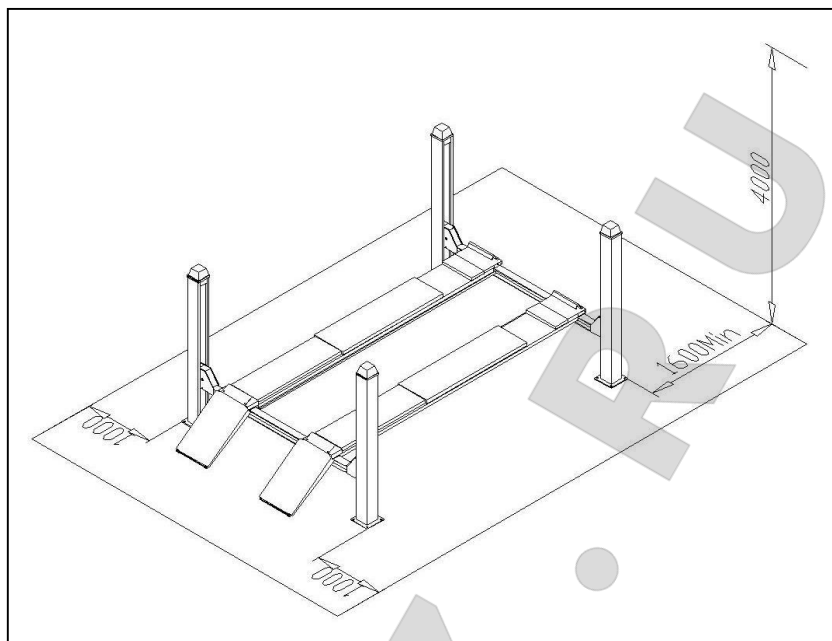


Рис. 16

Перед установкой подъемника необходимо проверить комплектность.

Перемещение и установка подъемника должна производиться специализированным персоналом.

Транспортировка и хранение описаны в главе «Упаковка, транспортировка и хранение».

### Глава IV Установка

#### Установка поперечин

- Расположите переднюю и заднюю поперечины на полу в соответствии с монтажными положениями (поперечина с рукоятками располагается перед стрелкой с направлением въезда, а отверстия под установочные винты – слева от направления въезда)
- Поперечина устанавливается на высоте 100-300 мм на деревянных или металлических проставках - Восемь нейлоновых накладок для защиты от удара установлены на внутренней и внешней стороне двух концов поперечины (вертикальным зазором наружу)

#### Установка подрамников (платформ)

- Первичная платформа должна находиться с левой стороны поперечины, а вторичная платформа – с правой стороны поперечины. Направляющие траверсы должны быть обращены внутрь (направление заезда)
- Установите первичную платформу (с масляным гидроцилиндром) на места крепления с резьбовыми отверстиями с левой стороны поперечины, со стороны масляного гидроцилиндра (с глушителем); четыре человека вытягивают тросы из первичной платформы с обоих концов (один длинный трос, один короткий трос).
- Пропустите трос через прорези для подвесного шкива троса на обоих концах передней и задней поперечин вдоль внутренней стороны.

## Инструкция по эксплуатации F4D-4



**Трос не должен перекручиваться. Проденьте короткий трос через прорезь для подвешного шкива левой поперечины.**

**Открутите гайку троса; в то же время ослабьте крепление оси шкива троса внутри поперечины.**

**После пропускания троса установите ось подвешного шкива.**

- Вставьте переднюю и заднюю поперечины на первичную платформу и затяните крепления винтами (не следует затягивать крепления вторичной платформы болтами, в этом случае легче отрегулировать дистанцию между платформами).

### Установка стоек

- Открутите винт на предохранительной рейке внутри стойки.  
- Стойка располагается на конце поперечины и соединяется с нейлоновым стопорным блоком на поперечине. Вставьте предохранительную рейку в прорезь.



**Ведущая стойка располагается спереди слева относительно направления въезда. При установке других стоек обратите внимание на то, что отверстие сложной формы на верхней предохранительной рейке направлено наружу.**

- Проденьте шток винта с головкой троса через отверстие в верхней части стойки и затяните гайку с головкой троса.  
- Установите и закрепите гидравлическую станцию на ведущей стойке.  
- Проверьте расстояние между платформами и диагональ обеих поперечин и произведите соответствующую регулировку.

### Установка траверсы

□ Отрегулируйте дистанцию для установки траверсы; установите траверсу между направляющими.  
- Отрегулируйте вторичную платформу, чтобы траверса беспрепятственно перемещалась по направляющим.

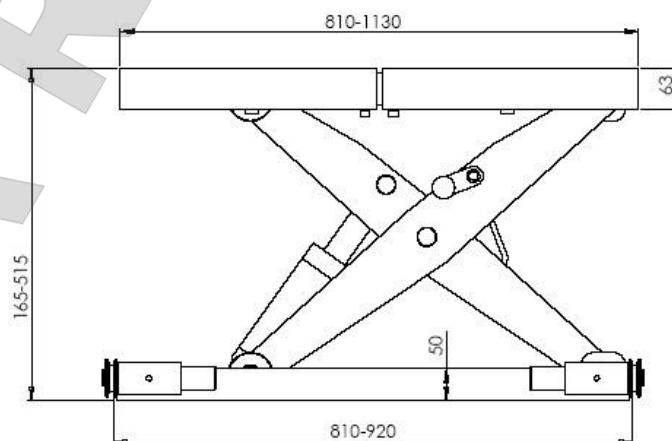


Рис. 17

## Глава IV Установка

## Инструкция по эксплуатации F4D-4

### Подключение маслопроводов и электрических кабелей

Выполните подключение электрических кабелей и маслопроводов согласно «схеме электрических соединений» и «схеме гидравлического контура».



**Не повредите маслопровод и кабель. Во время соединения маслопровода особое внимание следует уделять защите на стыке труб, чтобы предотвратить попадание посторонних веществ в маслопровод и воздухопровод и повреждение гидравлической системы.**

### Электрическое подключение

Электрическая цепь подключается в соответствии с диаметром и количеством жил кабелей, указанных в схеме электрических соединений.

**Электромонтажные работы должны выполняться только специалистами, имеющими квалификацию электромонтажа.**

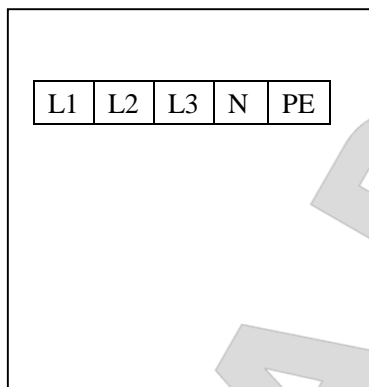


Рис. 18

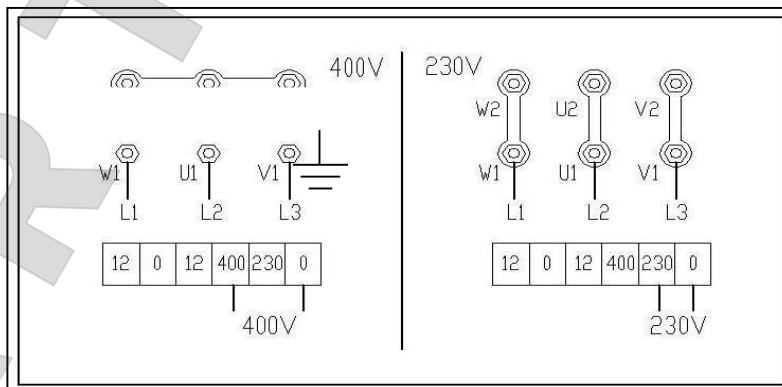


Рис. 19



Непосредственно подключите трехфазную четырехпроводную линию питания 400В (кабель  $3 \times 2,5 \text{ мм}^2 + 2 \times 1,5 \text{ мм}^2$ ) к распределительной коробке.

### Гидравлическое подключение

Подсоедините гидравлические трубопроводы в соответствии со «схемой гидравлического контура».

Только квалифицированный технический персонал допускается к монтажу гидравлического контура.



## Инструкция по эксплуатации F4D-4

Особое внимание следует уделять защите маслопровода на стыке, чтобы предотвратить попадание посторонних веществ в маслопровод и поломку подъемника.

- Подсоедините маслопроводы высокого давления от штуцера нагнетания гидравлической станции к масляному гидроцилиндру первичной платформы (см. «схему подключения гидравлического контура»).

- Если подъемник оборудован траверсой, маслопроводы высокого давления первичной платформы подключаются от ручного реверсивного клапана (переключателя) к главному масляному гидроцилиндру.

- При подсоединении маслопроводов обратите внимание на защиту стыков маслопроводов от попадания посторонних веществ в гидравлический контур.

Присоедините маслопроводы к траверсе:

- Ручной реверсивный клапан (переключатель) – к масляному гидроцилиндру траверсы.

Схема подключения стальных тросов

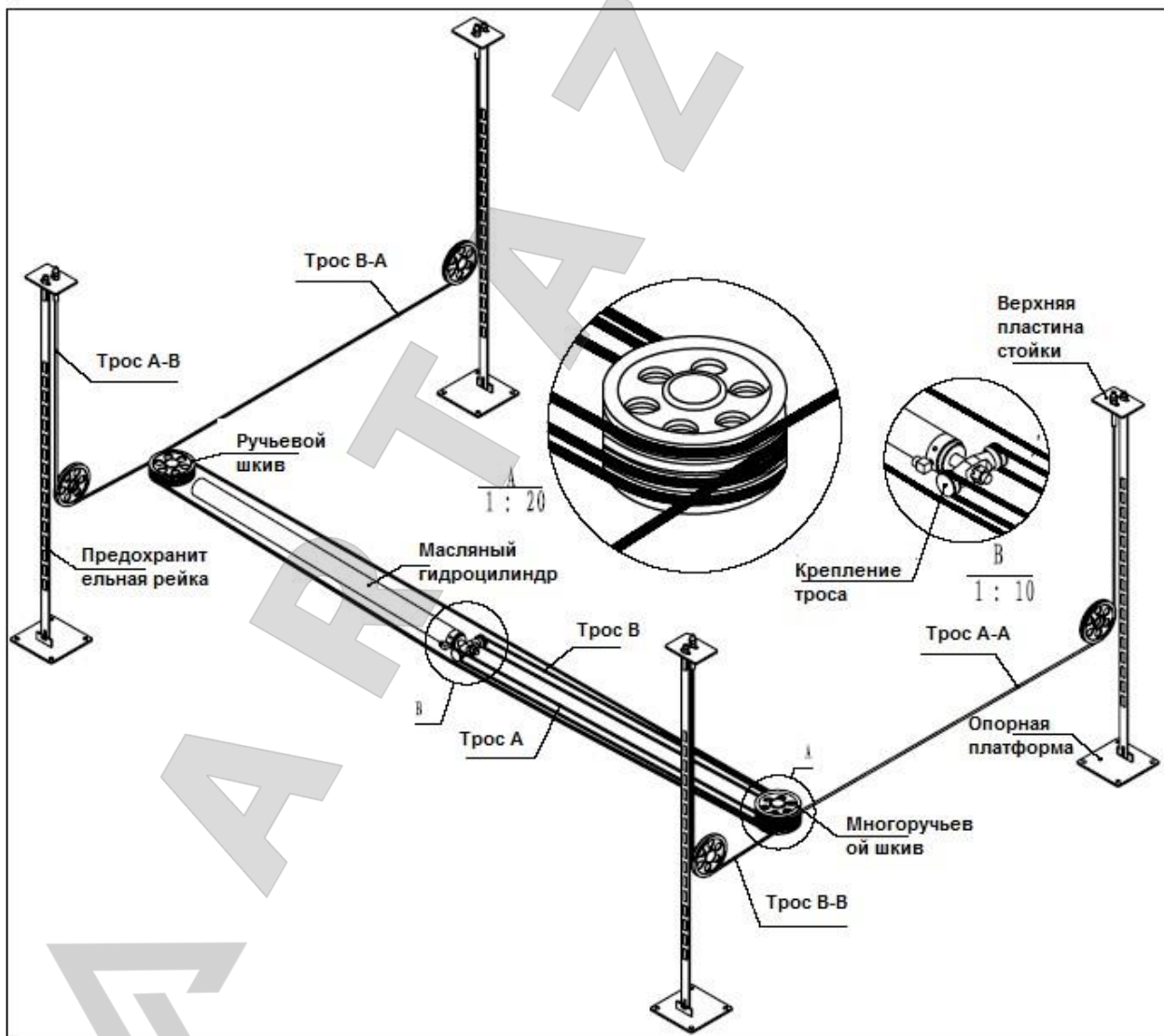


Рис. 20



## Инструкция по эксплуатации F4D-4

### Глава V Ввод в эксплуатацию

**Долейте масло и проверьте последовательность фаз:**

После подключения гидравлического контура, электрического контура и воздуховода согласно приложению действуйте в соответствии со следующими процедурами:

- Снимите крышку шкафа управления и залейте 18 л износостойкого гидравлического масла «ESSO-NUTO H20» в масляный бак с воронкой (пользователь приобретает гидравлическое масло самостоятельно).



Когда гидравлическое масло заправляется в бак, убедитесь в том, что гидравлическое масло чистое, не допускайте попадания любых посторонних веществ в маслопровод и его засорение.

- Включите питание и нажмите кнопку «Вверх», чтобы проверить правильность направления вращения двигателя; если вал двигателя вращается в обратном направлении, отключите питание и отрегулируйте последовательность фаз источника питания.



После подключения источника питания существует вероятность поражения электрическим током высокого напряжения. Эксплуатация должна выполняться только специалистами.

#### Испытание подъемника

- Установите «ручной реверсивный клапан» в положение «подъемник» (рис. 22)
- Нажмите кнопку «Вверх», чтобы поднять платформы на 1000 мм от поверхности пола.
- Нажмите рукоятку «ВНИЗ», чтобы проверить срабатывание предохранительного механизма.
- Затяните винт в нижней части предохранительной рейки в стойке.
- Удерживая нажатой рукоятку разблокировки стопоров предохранительного механизма, нажмите рукоятку «ВНИЗ» на станции, чтобы опустить платформы на пол.



## Инструкция по эксплуатации F4D-4

---

上升按钮: Up button 下降手柄: Down handle

Рис. 22

Рис. 23



Рис. 24

### Испытание траверсы

## Инструкция по эксплуатации F4D-4

### Глава V. Испытание

#### С траверсой

- Переведите «ручной реверсивный клапан» в положение «Траверса».
- Нажмите кнопку «Вверх», чтобы поднять траверсу примерно на 300 мм.
- Поднимая рукоятку предохранительного стопора, нажмите рукоятку «ВНИЗ», чтобы опустить траверсу.
- Нажимая рукоятку «Вниз», проверьте надежность срабатывания предохранительного механизма.

#### Монтаж анкерных болтов



**Установка анкерных болтов должна производиться после высыхания бетона. В противном случае, это может негативно сказаться на надежности их крепления.**

- Отрегулируйте диагональ поперечин, положение и вертикаль четырех стоек (которые должны находиться напротив нейлоновых накладок поперечин)
- Ударным перфоратором Ф18 просверлите глубокое отверстие на расстоянии 120 мм от уровня пола через отверстия в опорной платформе и очистите отверстия.
- Анкерные болты должны быть установлены в отверстиях с применением легкого молотка (без установки центральной распорной втулки, она должна быть установлена после регулировки выравнивания).

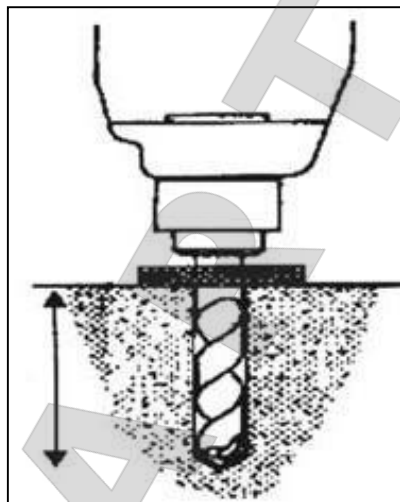


Рис. 25

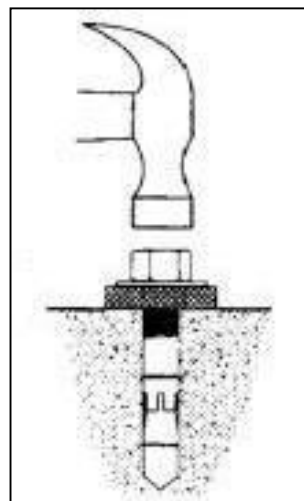
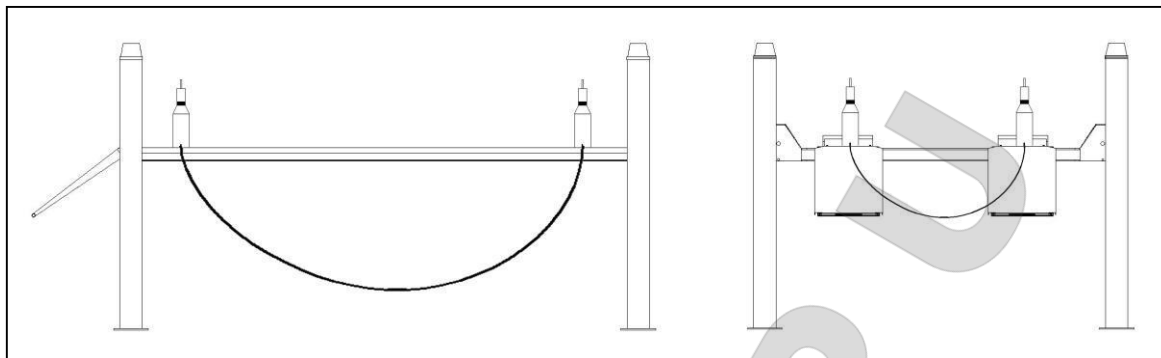


Рис. 26

#### Регулировка уровня

- Проверьте ровность со всех сторон плана для левой и правой платформ с помощью прозрачной уравнивательной трубы или измерителя уровня (рис. 27)

## Инструкция по эксплуатации F4D-4



### Горизонтальная регулировка предохранительной рейки

–Если неровный фундамент вызывает неровность при установке платформ, мы можем отрегулировать высоту предохранительной рейки в стойке.

-Поднимите платформу примерно на 1000 мм, а затем нажмите рукоятку «Вниз», чтобы замки сработали на одном уровне.

- Необходимо открутить болт в нижней части стойки; соблюдая горизонтальную линию, следует отрегулировать винтовые гайки на верхнем конце предохранительных реек четырех стоек.

- После завершения горизонтальной регулировки затяните нижний болт и верхнюю гайку предохранительной рейки.

-Вставьте центральную распорную втулку анкерного болта; ударьте по ней молотком и затяните головку анкерного болта.



**Если бетон не высох, центральная распорная втулка анкерного болта не устанавливается.**

**После выравнивания, пространство между опорной платформой и полом, должно быть заполнено цементным раствором.**

### Горизонтальная регулировка троса:

-Поднимите платформы примерно на 1000 мм.

-Следите за горизонтальной линией и отрегулируйте винтовые гайки на концах троса в четырех стойках.

-После завершения горизонтальной регулировки затяните гайку на конце троса.

### Испытание подъемника без нагрузки

-Включите электропитание (при наличии траверсы установите «ручной реверсивный клапан» в положение «подъемник»).

-Нажмите кнопку «Вверх», чтобы поднять платформы подъемника.

-Нажмите рукоятку «Вниз», нажимая и удерживая нажатой рукоятку разблокировки предохранительного механизма, чтобы опустить платформы.

- При коротком нажатии рукоятки «Вниз» сработают предохранительные стопоры.

-Проверьте устойчивый подъем платформ, положение предохранительных стопоров и надежность срабатывания, а также отсутствие утечек масляной магистрали.



**Во время испытания люди и предметы должны отсутствовать в рабочей зоне.**



## Инструкция по эксплуатации F4D-4

### Испытание траверсы без нагрузки

#### Траверса

- Установите «ручной реверсивный клапан» в положение «Траверса».
  - Нажмите и отпустите кнопку «Вверх», чтобы поднять траверсу.
  - Нажав рукоятку «Вниз», нажмите рукоятку срабатывания предохранительных стопоров, чтобы опустить траверсу.
  - При коротком нажатии рукоятки «Вниз» сработают предохранительные стопоры.
- Проверьте устойчивый подъем траверсы, положение предохранительных стопоров и надежность срабатывания, а также отсутствие утечек масляной магистрали.

### Испытание подъемника под нагрузкой

- Установите автомобиль, вес которого не превышает максимальную грузоподъемность, а находящийся в автомобиле персонал должен покинуть его и сойти с платформ.
- Если подъемник оборудован траверсой, «ручной реверсивный клапан» следует установить в положение «Подъемник».
- Нажмите кнопку «Вверх», чтобы поднять платформы подъемника, а затем проверьте устойчивость.
- Проверьте отсутствие постороннего шума от подъемных поперечин и гидравлической насосной станции.
- Нажмите рукоятку «Вниз» и проверьте исправность и надежность главного предохранительного механизма.

### Тест траверсы под нагрузкой

- Переместите траверсу к передней или задней оси автомобиля, **снимите кронштейн**, а затем установите на нее резиновые подушки.
- Поднимите траверсу, чтобы проверить устойчивость ее работы.
- Опустите траверсу, чтобы проверить надежность срабатывания предохранительного механизма.



**Во время испытания люди и предметы не должны находиться в зоне подъема и опускания платформ.**

**Вес автомобиля не может превышать допустимую грузоподъемность подъемника.**

**Проверьте отсутствие утечек масла и воздуха. При любых нештатных ситуациях сразу остановите работу подъемника и снова введите его в эксплуатацию после устранения неисправностей.**

## Глава VI. Порядок работы





## Инструкция по эксплуатации F4D-4



**Только обученный специалист допускается к выполнению следующих работ.**

### Меры предосторожности

- Уберите посторонние предметы из рабочей зоны до начала выполнения работ.
- Во время подъема или опускания платформ запрещается стоять со стороны подъемника и под автомобилем, не разрешается находиться на платформах подъемника. -Избегайте подъема автомобиля с превышением допустимой грузоподъемности
- При использовании траверсы установите резиновые проставки (подушки)
- Перед опусканием платформ сначала немного приподнимите платформы, затем нажмите рукоятку привода предохранительных стопоров, убедитесь в том, что все четыре замка вышли из зацепления с предохранительной зубчатой рейкой, иначе платформы опустить не получится.
- Если оборудование не используется в течение длительного времени или в ночное время, платформы подъемника следует опустить на пол, освободить платформы от груза и отключить электропитание подъемника.

Рис. 27 Стандартное оснащение (гидравлическая станция без пульта управления)

### Подъем платформ

- Если подъемник оснащен траверсой, сначала установите ручной реверсивный клапан в положение «Подъемник»

- Нажмите кнопку «Вверх», срабатывает масляный насос и выполняется подъем платформ.
- Отпустите кнопку «Вверх», масляный насос выключается и платформы останавливаются на определенной высоте. **Опускание платформ**

- До нажатия рукоятки насоса «Вниз» нажмите рукоятку разблокировки предохранительных стопоров, и удерживая эту рукоятку нажатой, нажмите рукоятку «Вниз» насоса, платформы опускаются. Если рукоятку насоса отпустить, платформы останавливаются.



## Инструкция по эксплуатации F4D-4

- Если платформы заблокированы стопорным механизмом, сначала немного приподнимите платформы (чтобы разгрузить стопорные механизмы), нажмите рукоятку разблокировки стопоров и нажмите рукоятку «Вниз»

–После нажатия рукоятки «Вниз» при опущенной рукоятке разблокировки стопоров; платформы опускаются до тех пор, пока замки стопоров не войдут в зацепление с предохранительной рейкой. После этого платформы блокируются в новом положении.



**Ремонт автомобиля и регулировку УУК производят только после срабатывания стопорных механизмов подъемника.**

### Подъем траверсы Траверса

- Установите ручной реверсивный клапан в положение «Траверса»
- Нажмите кнопку «Вверх», траверса поднимается.



**Поскольку траверса имеет высокую скорость подъема, не следует удерживать нажатой кнопку «Вверх», достаточно нажать и отпустить.**

### Опускание траверсы: Траверса

- Нажмите рукоятку «Вниз», предварительно отключив предохранительный механизм, траверса опускается
- Если траверса была заблокирована стопором, сначала немного приподнимите ее, отключите предохранительный механизм, затем нажмите рукоятку «Вниз»

## Глава VII Обслуживание



**Обслуживание подъемника должны выполнять квалифицированные специалисты.**

- Раз в неделю моторным маслом смазывайте все шкивы и оси подъемника.
- Раз в неделю наносите консистентную смазку на движущиеся части, включая стопоры и трос.
- Раз в год разбирайте задние боковые подвижные пластины подъемника, которые используются для регулировки УУК, и смазывайте консистентной смазкой
- Заменяйте гидравлическое масло один раз в год; уровень масла всегда должен находиться на уровне верхней отметки
- Проверяйте износ тросов один раз в три месяца. В случае разрывов пряди немедленно прекратите их использование и обратитесь к производителю.

## Инструкция по эксплуатации F4D-4

- Установите масленку с вращающейся крышкой на ось шкива троса на нижней стороне первичной платформы. Смазывайте один раз в полгода.
- Ежедневно проверяйте исправность предохранительного механизма.



**При замене гидравлического масла необходимо слить отработанное масло из масляного бака. При заправке новое масло необходимо отфильтровать с помощью масляного фильтра.**

- Если применяется траверса, ежедневно проверяйте надежность срабатывания предохранительного механизма

## Глава VIII Диагностика и устранение неисправностей



**Устранение неисправностей подъемника должно выполняться операторами, имеющими профессиональный опыт и подготовку.**

### Поиск и устранение неисправностей

Неисправность	Причины	Метод устранения
Двигатель не работает при нажатии кнопки «Вверх»	① Отсутствует питание	После проверки выполните подключение электрических кабелей
	② Не подключен соединитель АС основного электрического контура управления двигателем насоса	Если двигатель срабатывает после нажатия изолирующим стержнем, проверьте цепь управления. Если напряжение на катушке контактора в порядке, замените контактор.
	③ Неисправен концевой выключатель	Если неисправность устраняется после замыкания контактов концевого выключателя SQ1 и SQ2, проверьте концевой выключатель. При необходимости, концевой выключатель должен быть отрегулирован или заменен.
	④ Повреждение кнопки	Проверьте контактную группу кнопки и проводку.
Двигатель вращается, но вращается в обратном направлении	① Двигатель вращается в обратном направлении	Переподключите фазы двигателя



## Инструкция по эксплуатации F4D-4

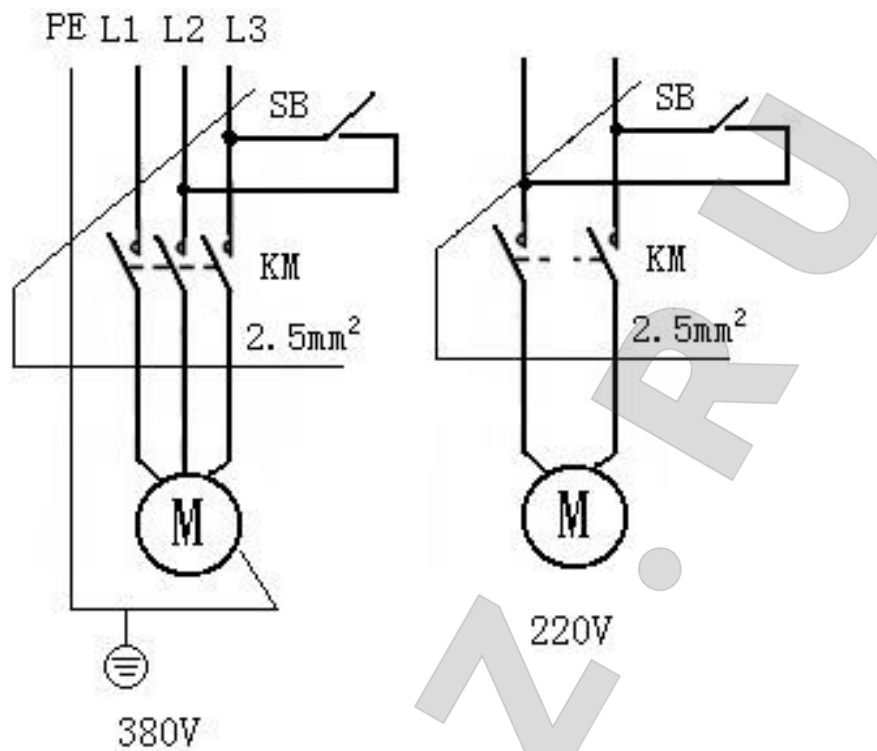
платформы не поднимаются при нажатии кнопки «Вверх»	② Выполняется подъем легкого груза, подъем тяжелого груза не производится	Увеличьте давление срабатывания редукционного клапана небольшим поворотом регулировочного винта вправо. При наличии грязи на заглушке электромагнитного клапана, удалите грязь.
	③ Недостаточное количество гидравлического масла	Заправьте гидравлическое масло.
При нажатии рукоятки «Вниз» платформы не опускаются	① Стопор не выходит из зацепления с предохранительной пластиной	Сначала немного поднимите платформы, затем выполните отключение стопоров.
	③ Неправильная работа приводит к заклиниванию предохранительного механизма	Аккуратно отсоедините защелки стопоров от предохранительных пластин.
Утечка масла	Ослаблено соединение шлангов	Затяните соединения шлангов

Табл. 3

### Приложение I Электрическая схема



## Инструкция по эксплуатации F4D-4

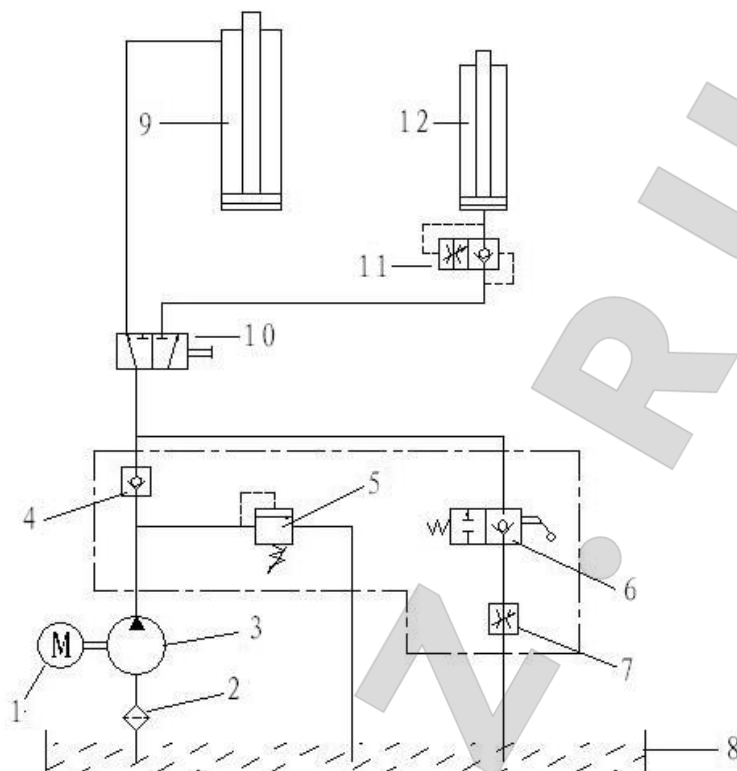


Электрическая схема подъемника без пульта управления

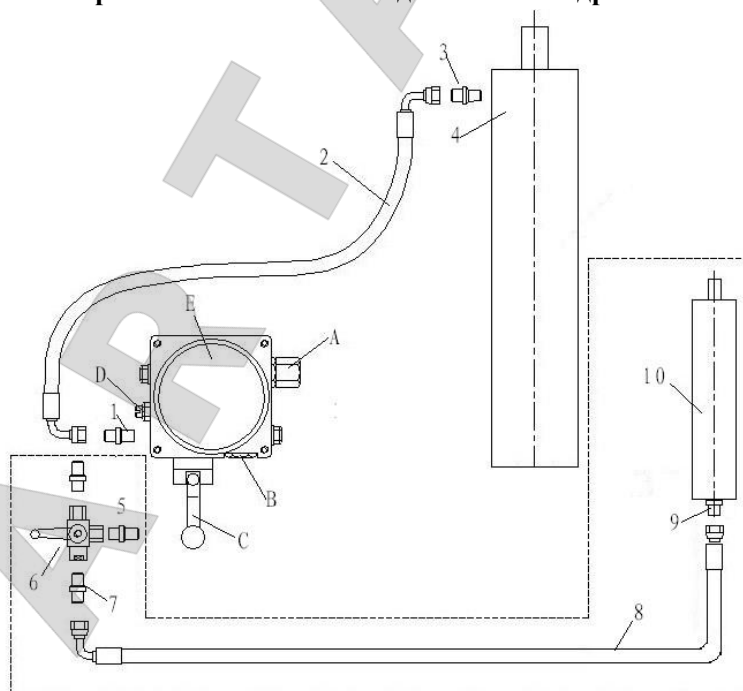
## Приложение II

### Гидравлическая схема подъемника

## Инструкция по эксплуатации F4D-4



### Приложение III Схема подключений гидравлического контура



Штрихпунктирной линией обозначен контур траверсы.



## Инструкция по эксплуатации F4D-4

### Конечным покупателям

Гарантийный талон является основным документом для покупателей. Следует бережно хранить талон.

## [Условия гарантии]

### I Гарантийный период

Гарантийный период составляет 12 месяцев дня после покупки подъемника и оплаты счета.

### II Гарантийные условия

Если при соблюдении требований установки, эксплуатации и обслуживания возникают неисправности в подъемнике, компания-производитель предлагает гарантийное обслуживание в соответствии с действующим законодательством.

### III Гарантийная претензия

Если возникает неисправность в подъемнике, покупатель связывается с дилером нашей компании для передачи претензии или со службой послепродажного сервиса нашей компании. Компания-производитель осуществляет ремонт или замену деталей в гарантийный срок эксплуатации.

### IV Гарантия не распространяется

1. По истечении 12 месяцев
2. На неисправности, возникшие в результате самовольной замены и разборки или эксплуатации, обслуживания, которые не предусмотрены положениями данной инструкции.
3. На стальные тросы, резиновые проставки и накладки.
4. На период эксплуатации электронных компонентов – свыше 6 месяцев.

Модель		№ изделия		№ счета или договора	
Ф.И.О. покупателя		Адрес		Контактное лицо, телефон	
Дата покупки		Торговая организация		Телефон	





## Инструкция по эксплуатации F4D-4

Неисправности и проведенное обслуживание	время		Обслуживание выполнено сотрудником	Дата

Замечание: покупатель должен разборчиво заполнить отрывной листок гарантийного талона, гарантийная процедура занимает 1 месяц с даты покупки, листок следует отправить по почте в адрес нашей компании, утерянный гарантийный талон не восстанавливается.

**Отрывной листок**

Модель		№ изделия	
Ф.И.О. покупателя		Контактное лицо	
Адрес покупателя		Телефон	
Торговая организация		Дата покупки	

