

## ИНСТРУКЦИЯ ПО ЭКСПЛУАТАЦИИ

Двухстоечный электрогидравлический  
подъемник с верхней синхронизацией  
и увеличенной высотой колонны  
Модель A268СМН





## РУКОВОДСТВО ПОЛЬЗОВАТЕЛЯ

### ДВУХСТОЕЧНЫЕ ПОДЪЕМНИКИ, МОДЕЛИ: 250СМН

#### СОДЕРЖАНИЕ

- I. ОСОБЕННОСТИ ПРОДУКТА И СПЕЦИФИКАЦИЯ
- II. ТРЕБОВАНИЯ К УСТАНОВКЕ
- III. ШАГИ УСТАНОВКИ
- IV. СХЕМА В РАЗОБРАННОМ СОСТОЯНИИ
- V. ТЕСТОВЫЙ ЗАПУСК
- VI. ИНСТРУКЦИЯ ПО РАБОТЕ
- VII. ОБСЛУЖИВАНИЕ
- VIII. ВОЗМОЖНЫЕ НЕПОЛАДКИ
- IX. ЗАПЧАСТИ



**ИНСТРУКЦИЯ ПО ЭКСПЛУАТАЦИИ**
**ATIS**
**I. Особенности продукта и спецификация**
**Двухстоечный электрогидравлический подъемник с верхней синхронизацией**
**Модель A268CMH**

- Двойные гидравлические, направленные цилиндры
- Самосмазывающиеся UHMW полиуретановые ползунки
- Управление стопорами с одной точки, двойная безопасность
- Верхняя синхронизация, позволяющая работать с автомобилями с низким клиренсом
- Аварийная остановка при превышении уровня подъема
- Симметричный дизайн лап, помогает с легкостью зафиксировать автомобиль
- Возможность регулирования высоты колонн.


**Рис. 1**

Модель	Грузоподъемность	Время подъема	Высота подъема	Максимальная высота	Общая ширина	Расстояние между колоннами	Мин. Высота до проставок	Двигатель
215C	6.8 T 15,000lbs	72S	1872-2101mm 73 3/4"-82 3/4"	3812/4192/4497 mm 150"/165"/177"	3829mm 150 3/4"	3137mm 123 1/2"	145mm 5 3/4"	4.0HP



## ИНСТРУКЦИЯ ПО ЭКСПЛУАТАЦИИ

# ATIS

### Движение лап А268СМН

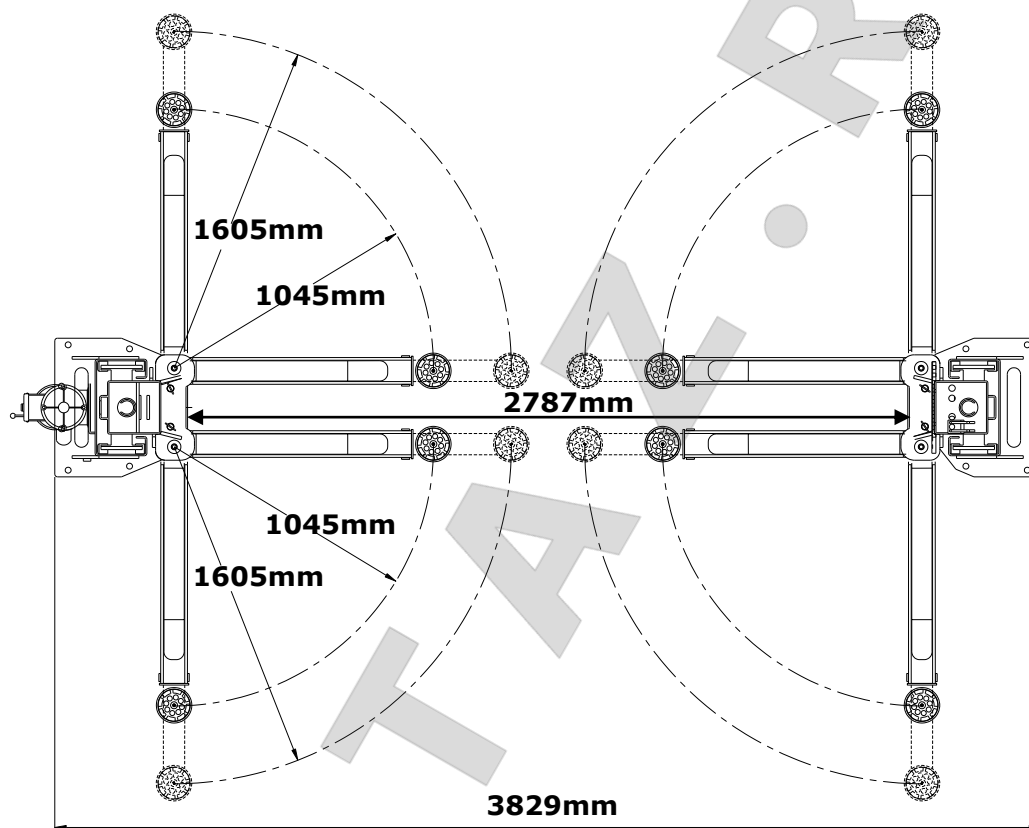


Рис. 2



**ИНСТРУКЦИЯ ПО ЭКСПЛУАТАЦИИ****ATIS****II. Требования к установке****А. Необходимые инструменты**

Перфоратор



Мелок



Молоток



Набор отверток



Уровень



Рулетка (7.5м)



Разводной ключ (12")



Плоскогубцы



Ключ-трещетка (28")



Шестигранники (3", 5", 8")



Набор ключей

(10#, 13#, 14#, 15#, 17#, 19#, 24#, 27#, 30#)



Стопорный ключ



Рис. 3

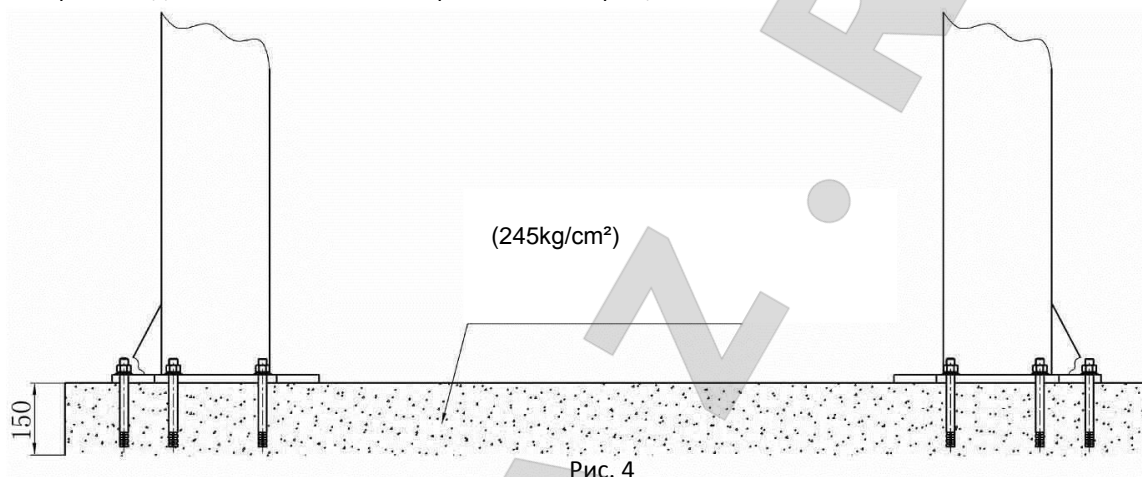
## ИНСТРУКЦИЯ ПО ЭКСПЛУАТАЦИИ

# ATIS

### В. Подготовка фундамента

Фундамент должен класться в соответствии со стандартами указанными в этой инструкции. Пренебрежение данной инструкцией может привести к падению подъемника.

1. Толщина фундамента должна быть не меньше 150мм и без увязки под арматуру.
2. Фундамент должен быть абсолютно сухим.
3. Фундамент должен быть хорошего качества и прочностью не ниже 3,500 psi (250kg/cm<sup>2</sup>).
4. Поверхность должна быть абсолютно ровной и без трещин



### С. Сеть

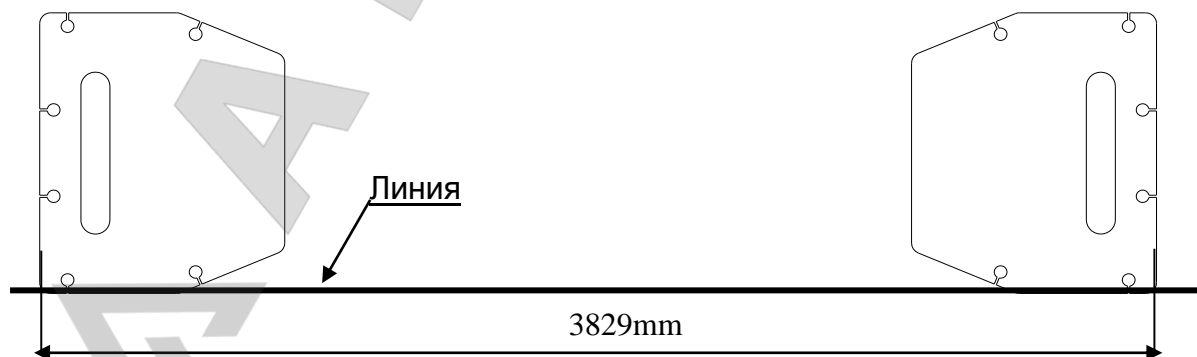
Мощность электросети должна быть не меньше ЗНР. Толщина кабеля должна быть не меньше 2.5mm<sup>2</sup>, также кабель должен быть хорошо заземлен.

## III Шаги установки

### В. Место установки

Проверьте зону установки на соответствие всем требованиям (фундамент, выезд, размер и т.д.)

**В.** С помощью мелка отметьте расположение основания колонн (Рис. 5).



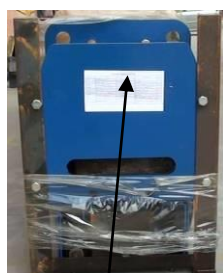
**ИНСТРУКЦИЯ ПО ЭКСПЛУАТАЦИИ****ATIS****С. Проверьте все детали перед сборкой**

1. Подъемник и гидростанция в упаковке



Рис.6

2. Аккуратно вскройте упаковку



Список запчастей



Серийный номер

Колонна

Коробка с аксессуарами

Верхняя планка

3. Снимите лапы, выньте все фурнитуру (см. рис. 8)



4. Подцепите верхнюю колонну с помощью погрузчика, снимите сцепляющие пластины, затем снимите верхнюю колонну и достаньте все оставшиеся запчасти из нижней.



**ИНСТРУКЦИЯ ПО ЭКСПЛУАТАЦИИ****ATIS**

5. Поднимите нижнюю колонну погрузчиком и снимите сцепляющие пластины



6. Проверьте комплектность подъемника (см. Рис. 11)



Рис.11

**101**

7. Вскройте коробку с аксессуарами и проверьте наличие запчастей



Рис.12



**ИНСТРУКЦИЯ ПО ЭКСПЛУАТАЦИИ****ATIS**

8. Убедитесь, что в пакетиках с запчастями присутствуют все детали (рис. 13-14)

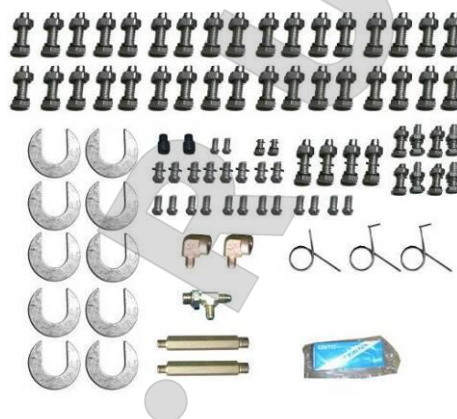


Рис.13



Рис.14

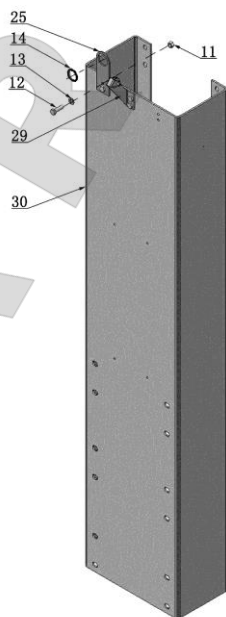
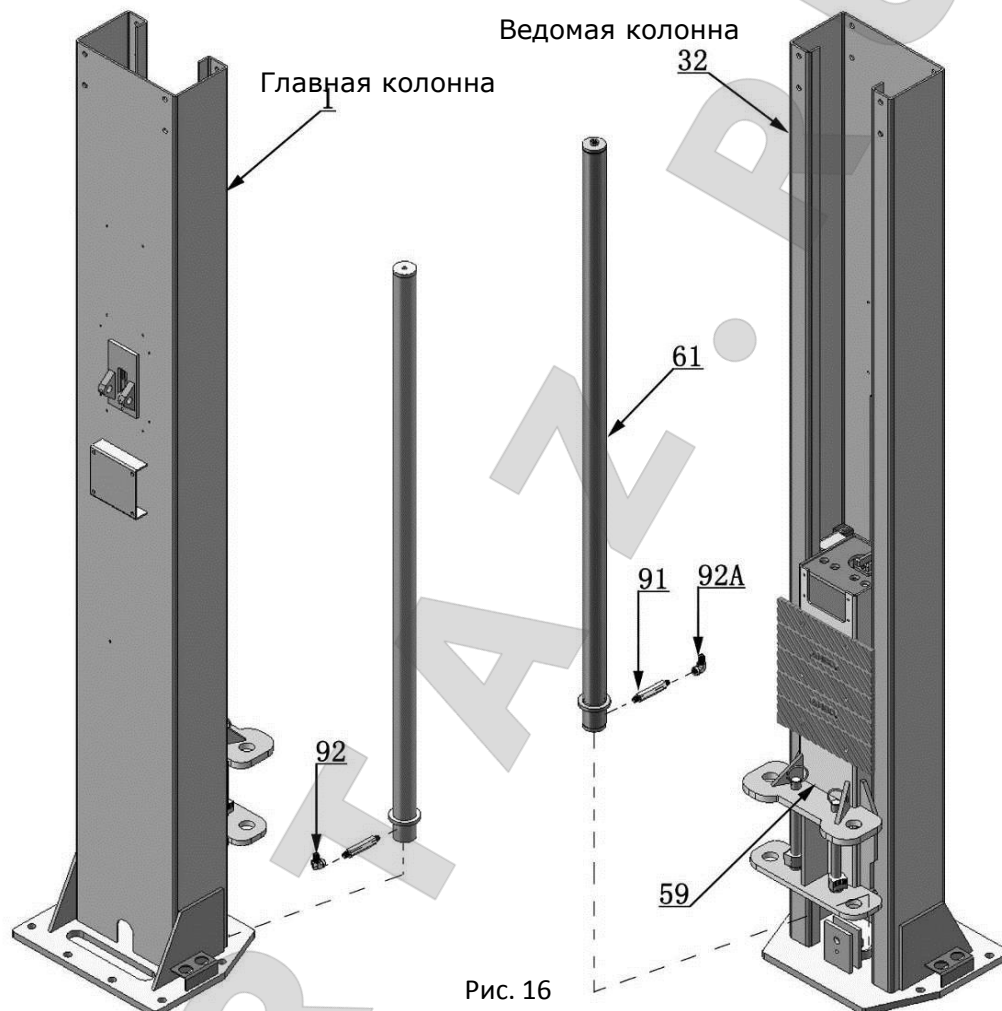
**D. Установите запчасти на удлиняющие колонны**

Рис. 15

**ИНСТРУКЦИЯ ПО ЭКСПЛУАТАЦИИ****ATIS****Е. Установка цилиндров**

Установите прямой и Г образный фитинг на цилиндры, затем установите цилиндры в каретки



Направление фитинга

**ИНСТРУКЦИЯ ПО ЭКСПЛУАТАЦИИ****ATIS****F) Сборка колонн**

Положите 2 колонны параллельно, убедитесь, что при их установке они будут установлены точно по схеме. Привинтите удлиняющие колонны в соответствии с высотой их использования

**A268СНМ**

1. При установке крепежа на высоту большую 4500мм, закрепите внешнюю колонну на нижние отверстия. (см. рис. 17)

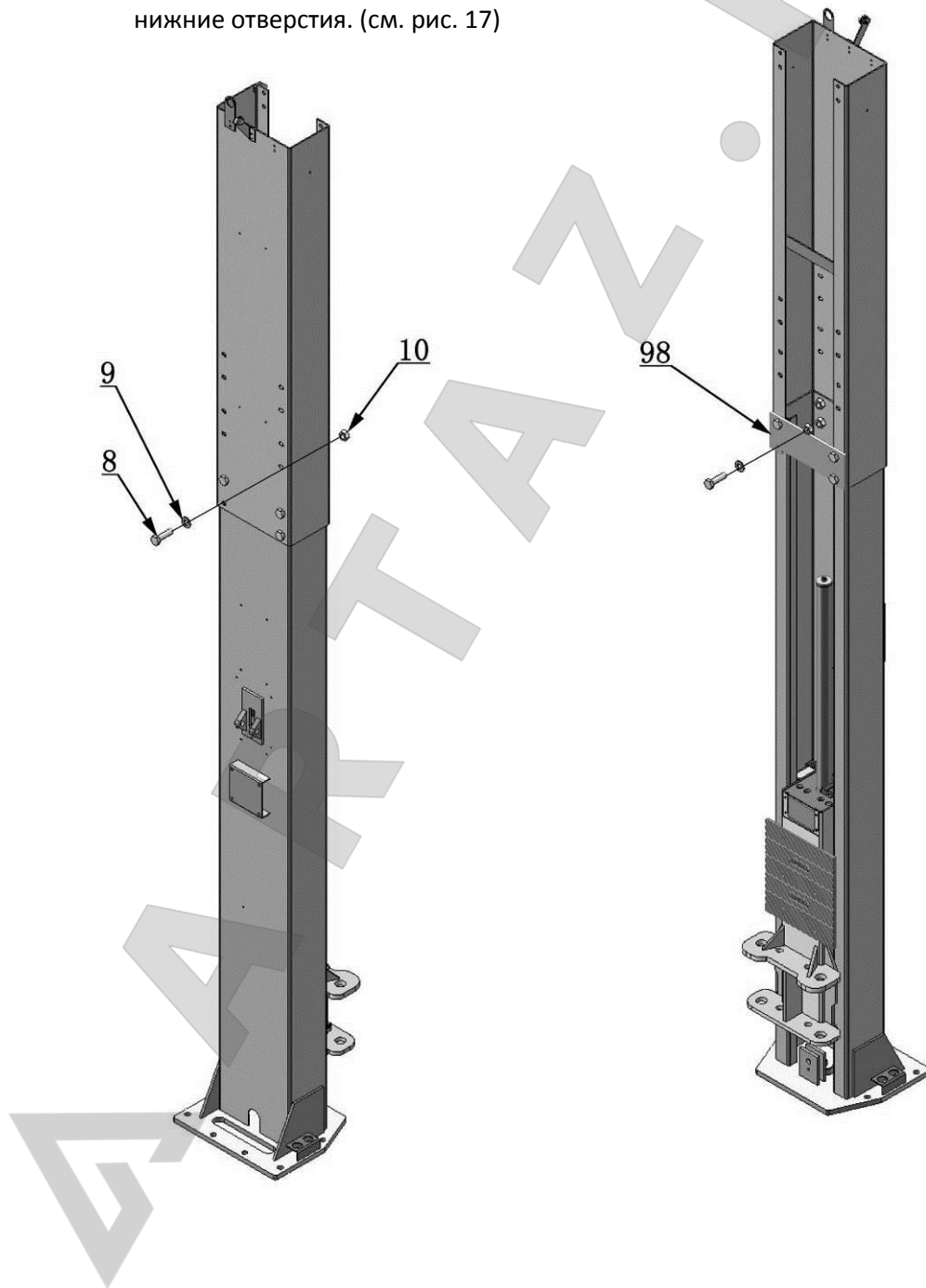


Рис.17

**ИНСТРУКЦИЯ ПО ЭКСПЛУАТАЦИИ****ATIS**

2. При установке крепежа на высоту от 4200 до 4500 воспользуйтесь средними отверстиями (см. рис. 18)

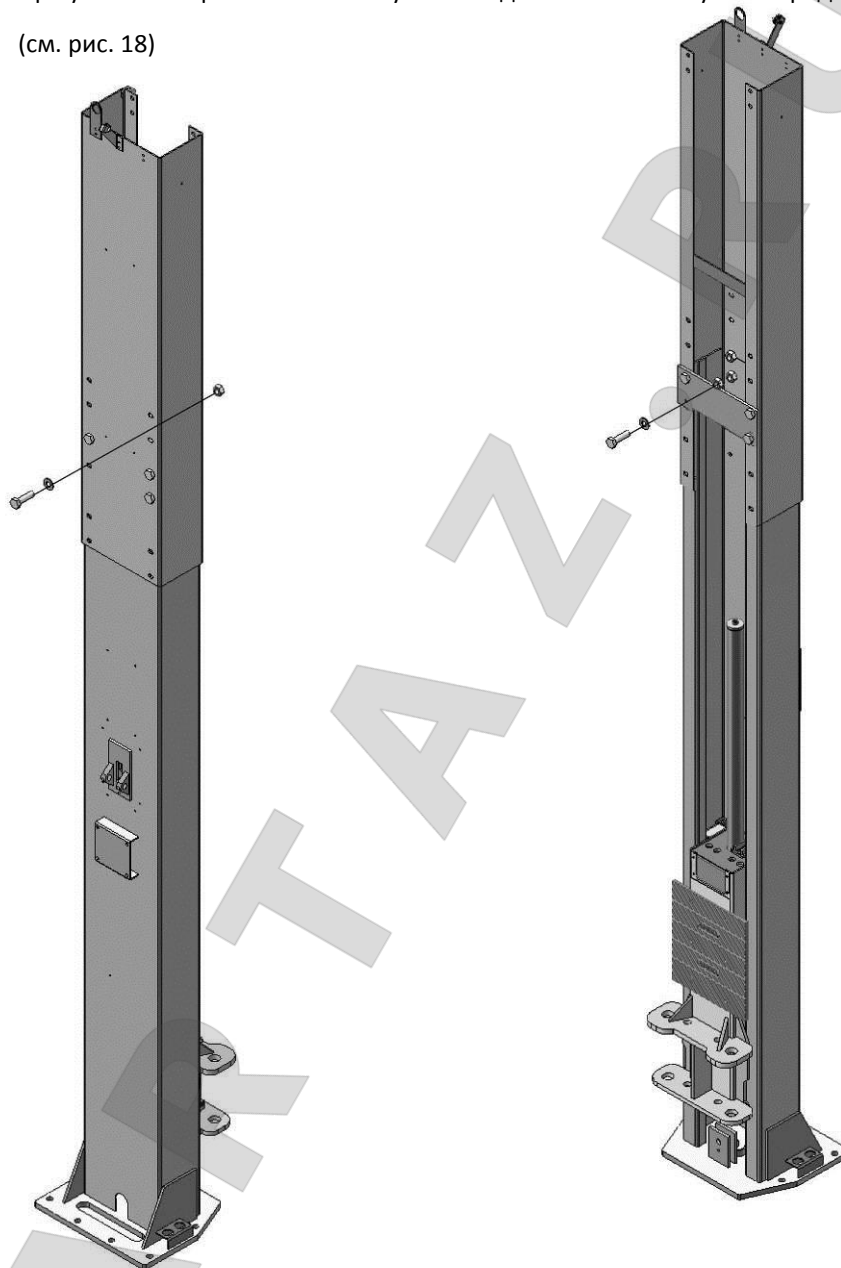


Рис.18

**ИНСТРУКЦИЯ ПО ЭКСПЛУАТАЦИИ****ATIS**

2. При установке крепежа на высоту меньшую 4200мм, закрепите внешнюю колонну на верхние отверстия. Для этого вам потребуется другой трос. (опция) (см. рис. 19)

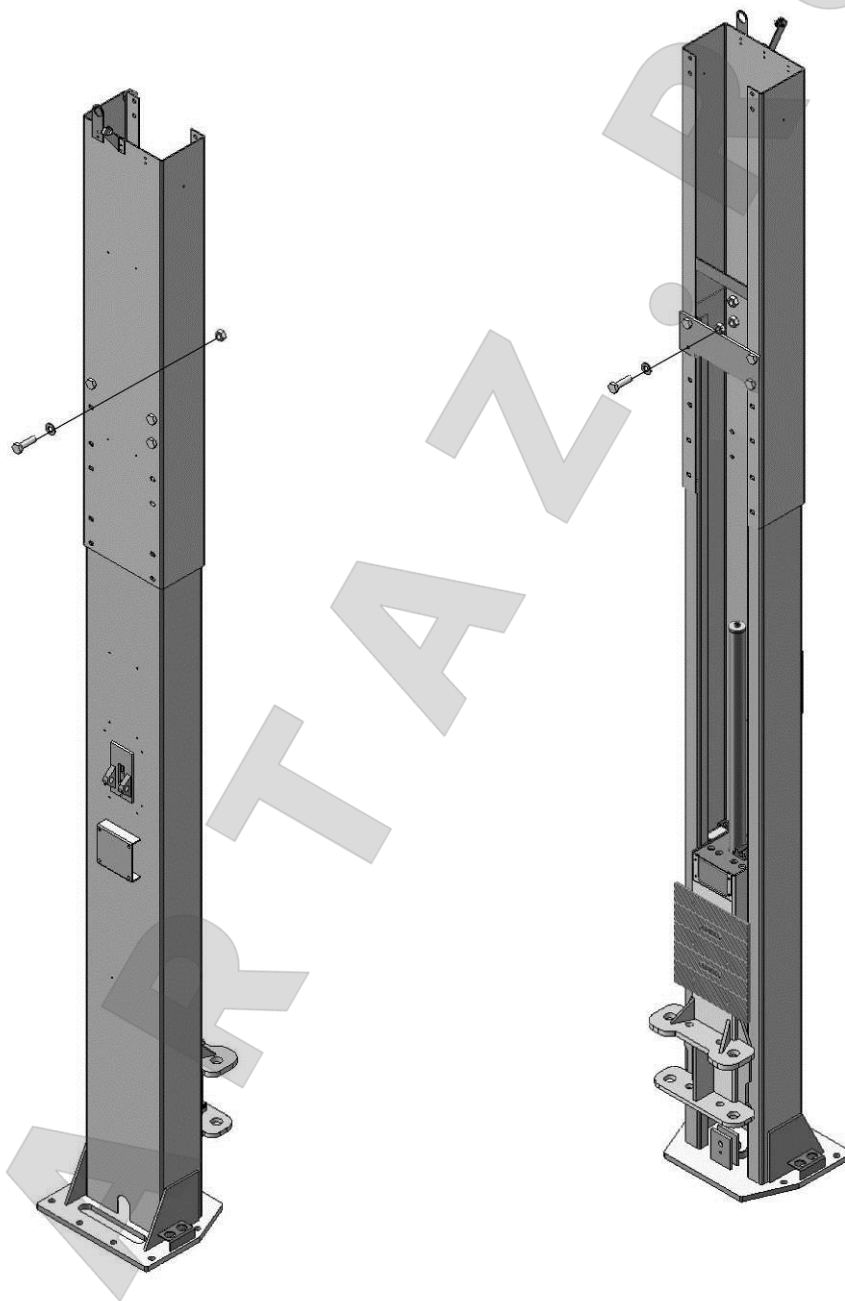


Рис.19

**ИНСТРУКЦИЯ ПО ЭКСПЛУАТАЦИИ****ATIS****G) Установка колонн**

Установите колонны вертикально, насадите анкера, но не заворачивайте их. Убедитесь, что колонны стоят ровно, не наклонены и не повернуты. Регулировать наклон колонн и их высоту можно с помощью шайб.

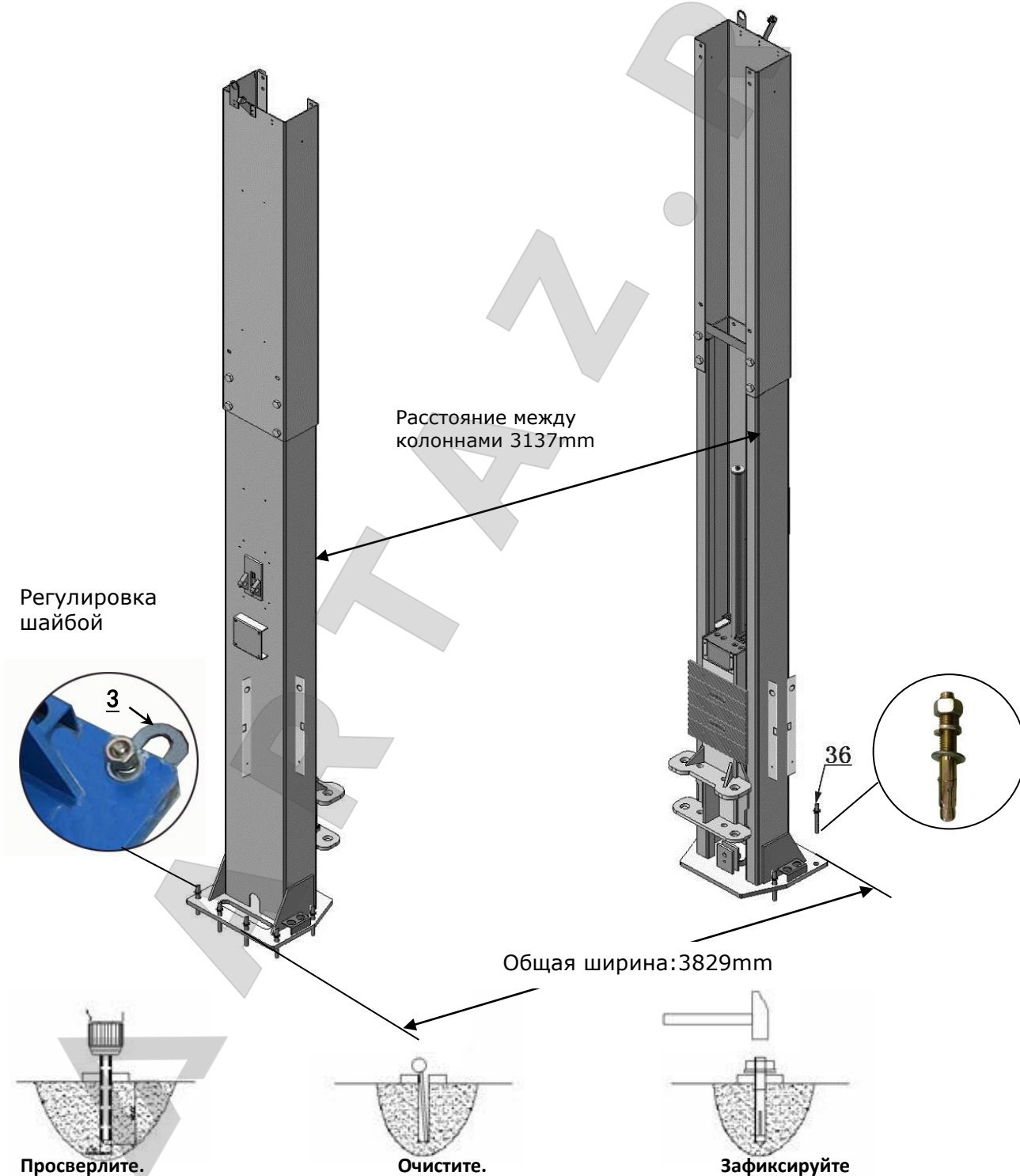
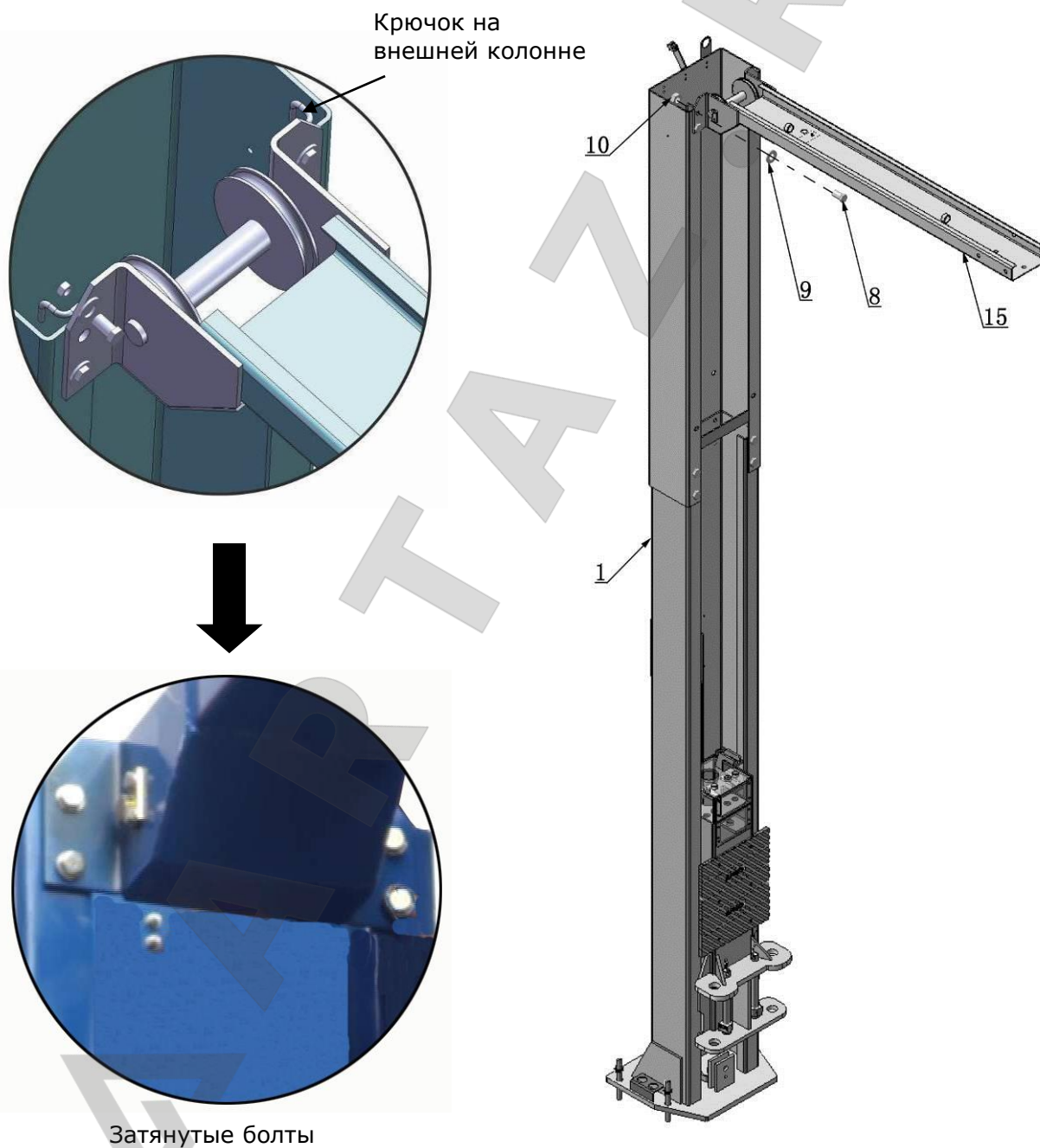


Рис. 20

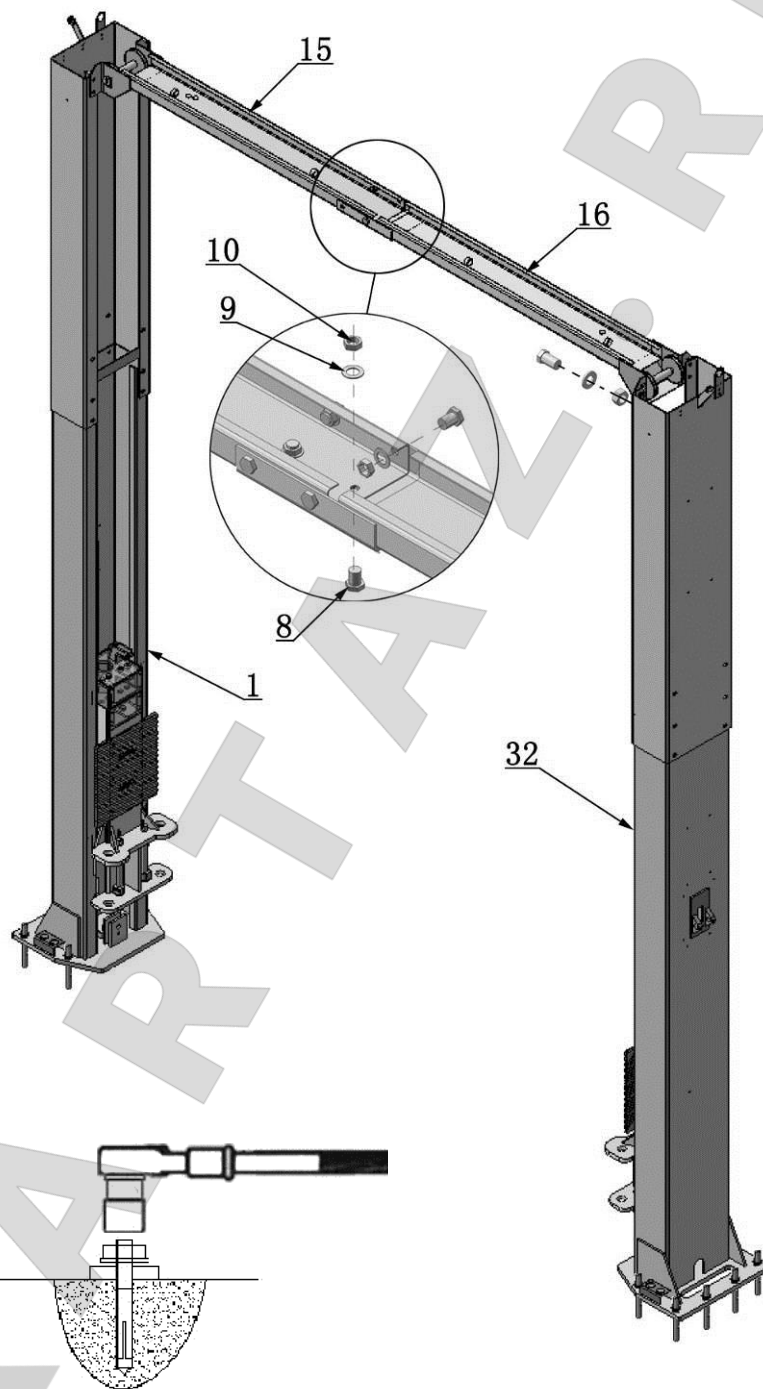
**ИНСТРУКЦИЯ ПО ЭКСПЛУАТАЦИИ****ATIS****Н. Установка верхней перекладины**

1. Закрепите к каждой колонне перекладину. Затем на одной перекладине зафиксируйте соединительную пластину (См. рис. 23).

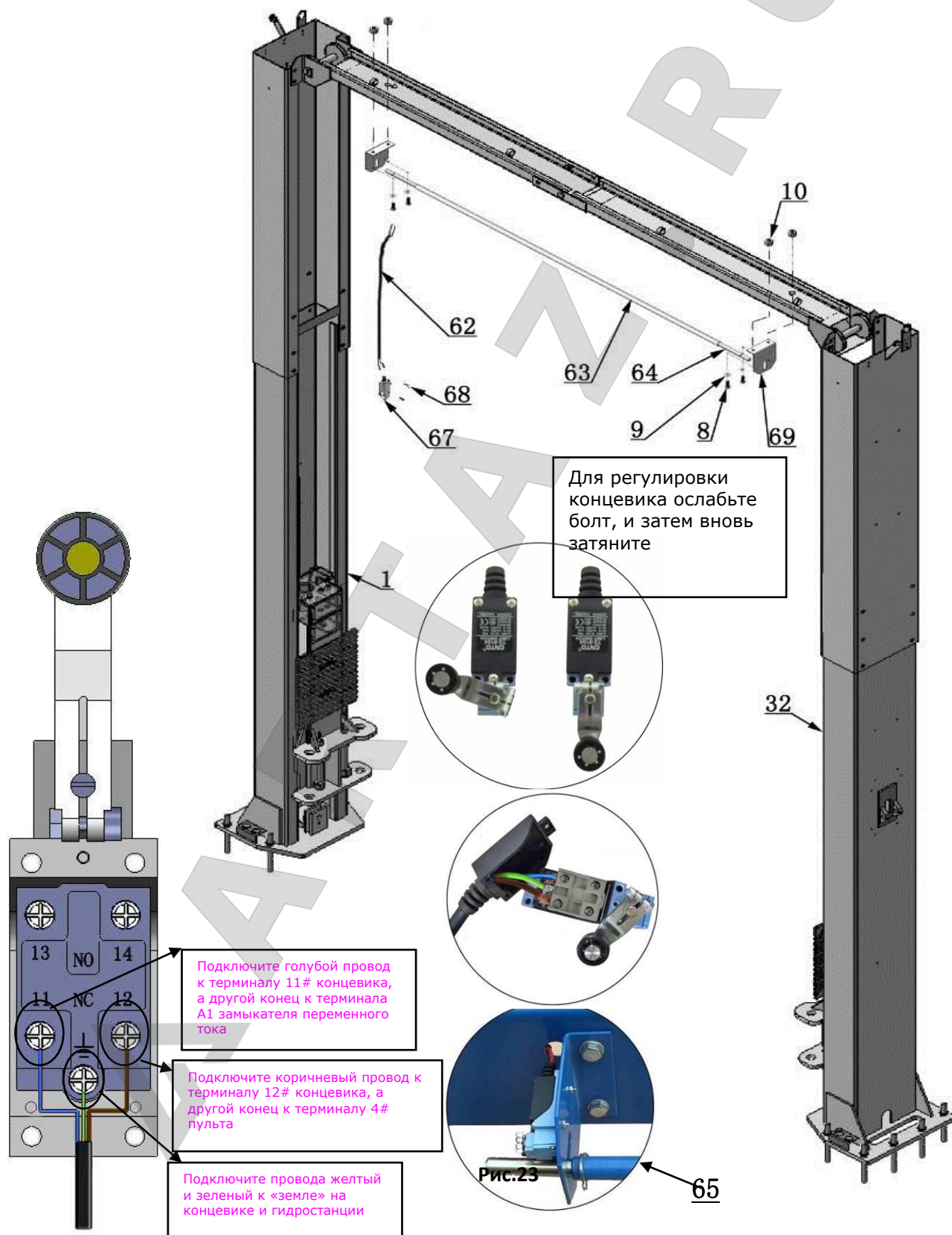
**Рис. 21**

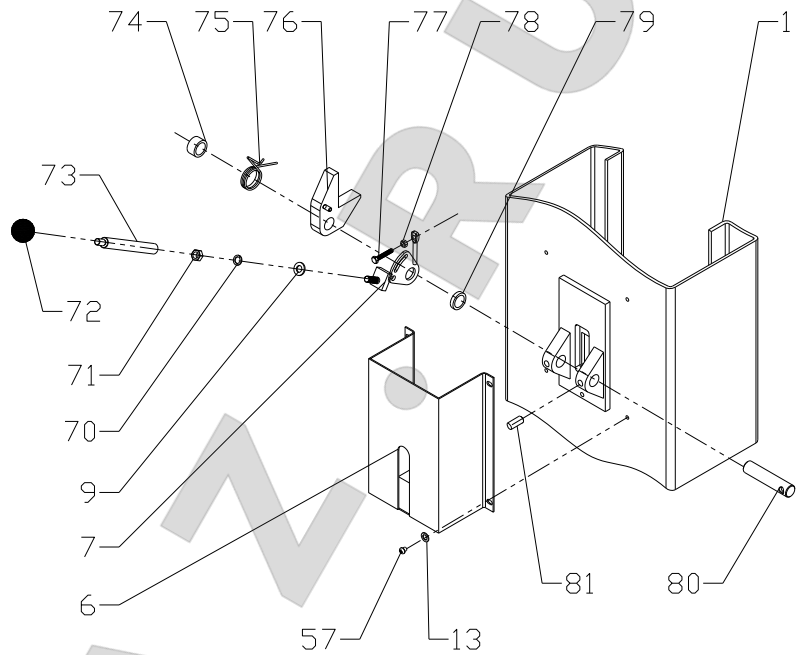
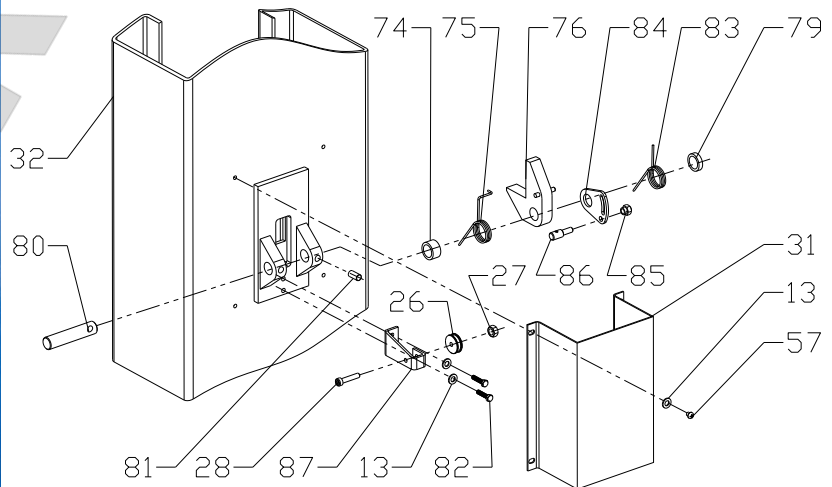
**ИНСТРУКЦИЯ ПО ЭКСПЛУАТАЦИИ****ATIS**

2. Закрепите соединительную пластину между двумя верхними балками и плотно затяните все болты.  
Затем затяните все анкера.

**Затягивание анкера****Рис.22**



**ИНСТРУКЦИЯ ПО ЭКСПЛУАТАЦИИ****ATIS****I. Установка планки защиты крыши и концевика (См рис. 25).**

**ИНСТРУКЦИЯ ПО ЭКСПЛУАТАЦИИ**
**ATIS**
**Ж. Установка стопорной системы**

**Рис. 24 Установка на главной колонне**

**Рис. 25 Установка на второстепенную колонну**



## ИНСТРУКЦИЯ ПО ЭКСПЛУАТАЦИИ

# ATIS

К. Поднимите каретки на одинаковую высоту и зафиксируйте (см. рис 26)

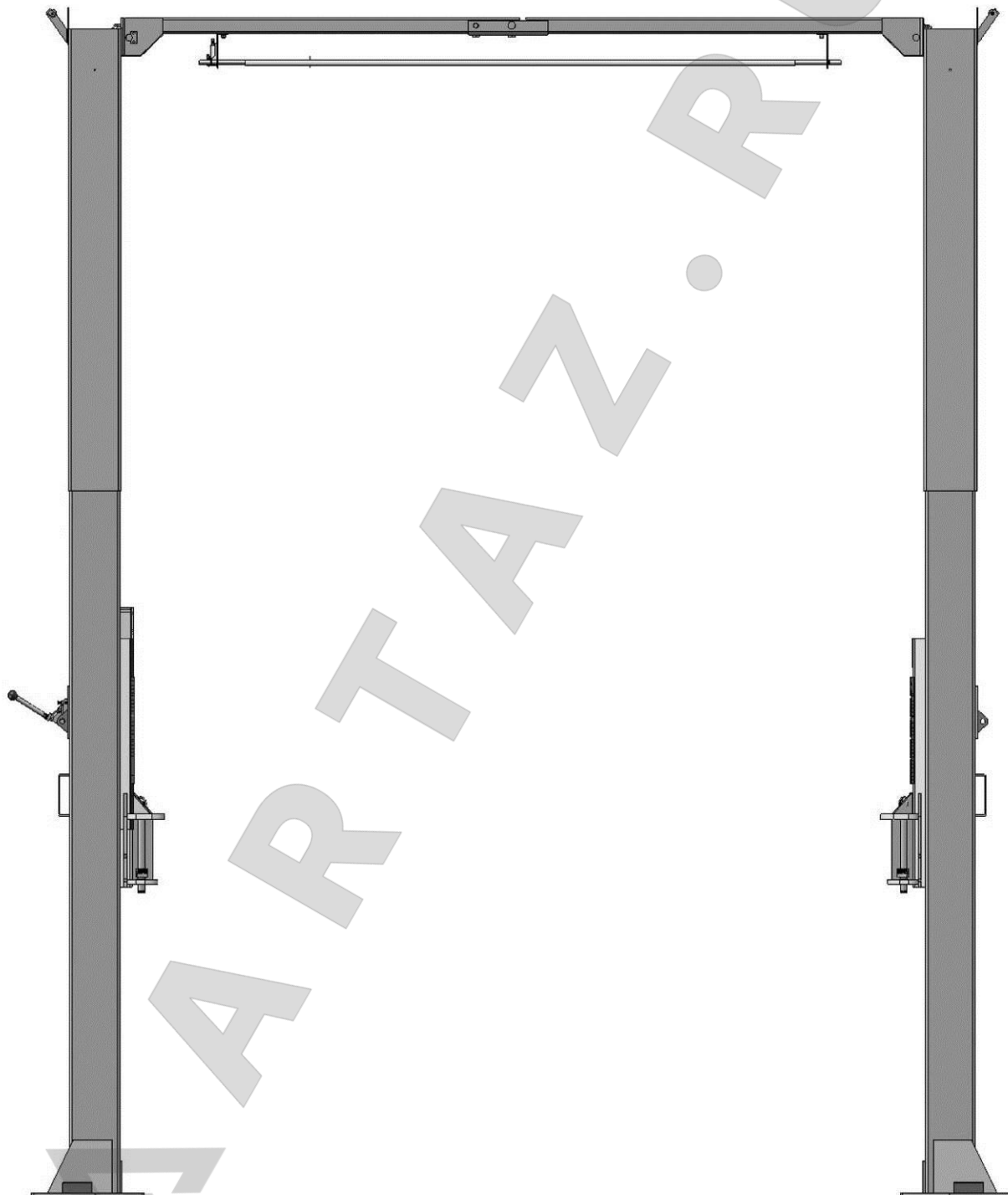
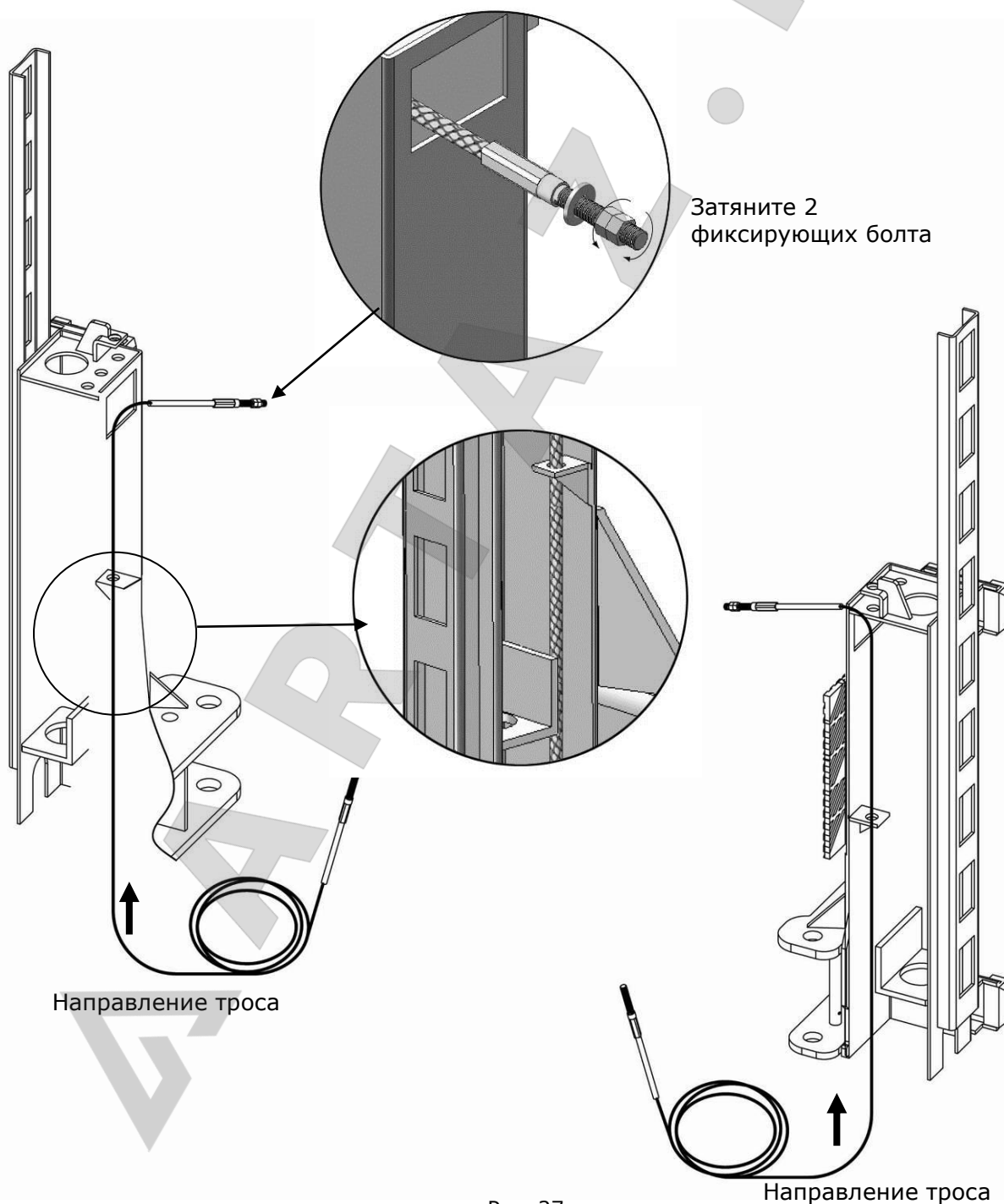


Рис. 28



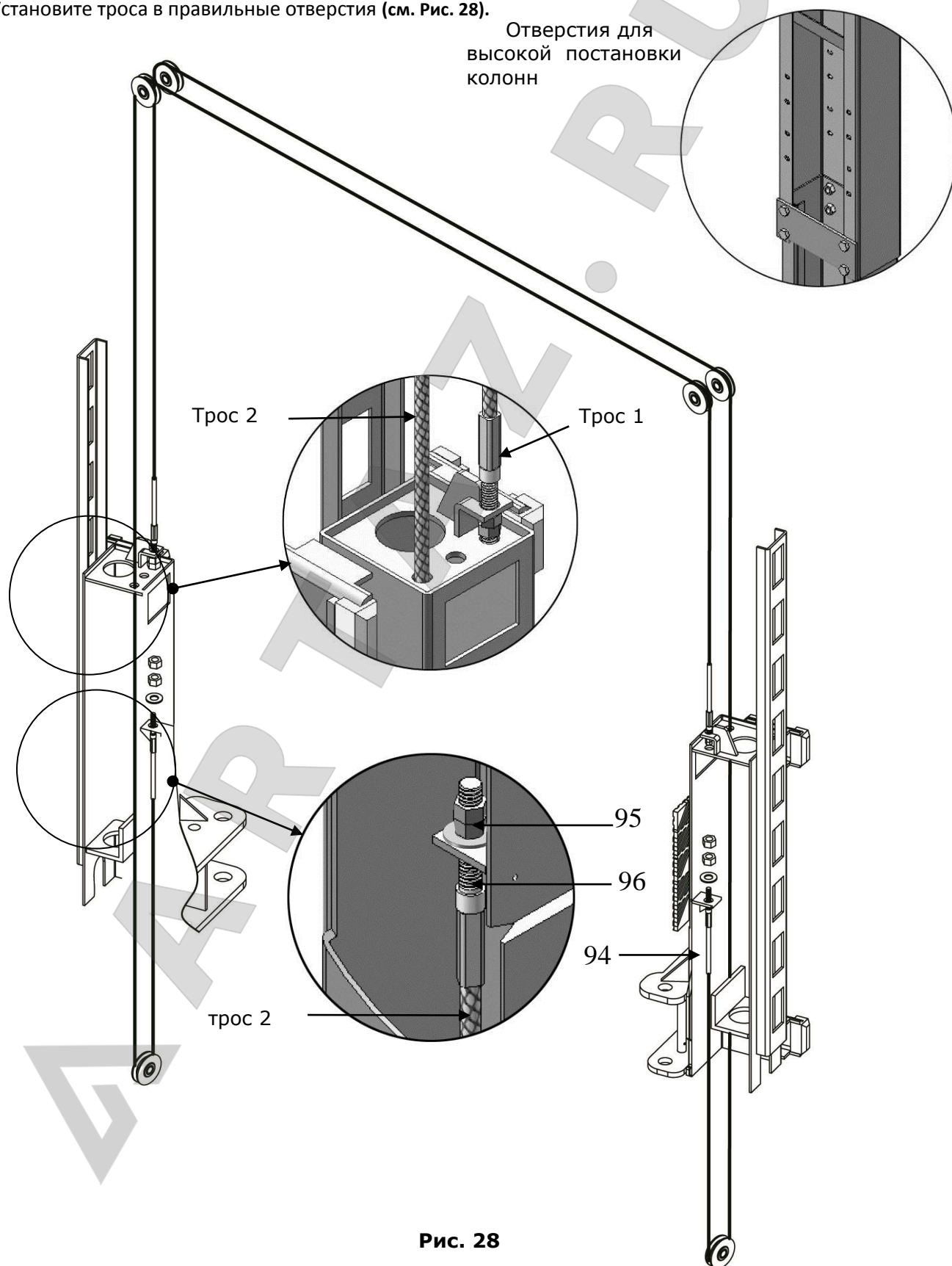
**ИНСТРУКЦИЯ ПО ЭКСПЛУАТАЦИИ****ATIS****Л. Установка троса****268СМН****1. Для высоты больше 4500мм**

1.1 Снимите пластиковую крышку с каретки, протяните трос снизу через крепежное отверстие, затем затяните на нем болты. (см. рис. 27)



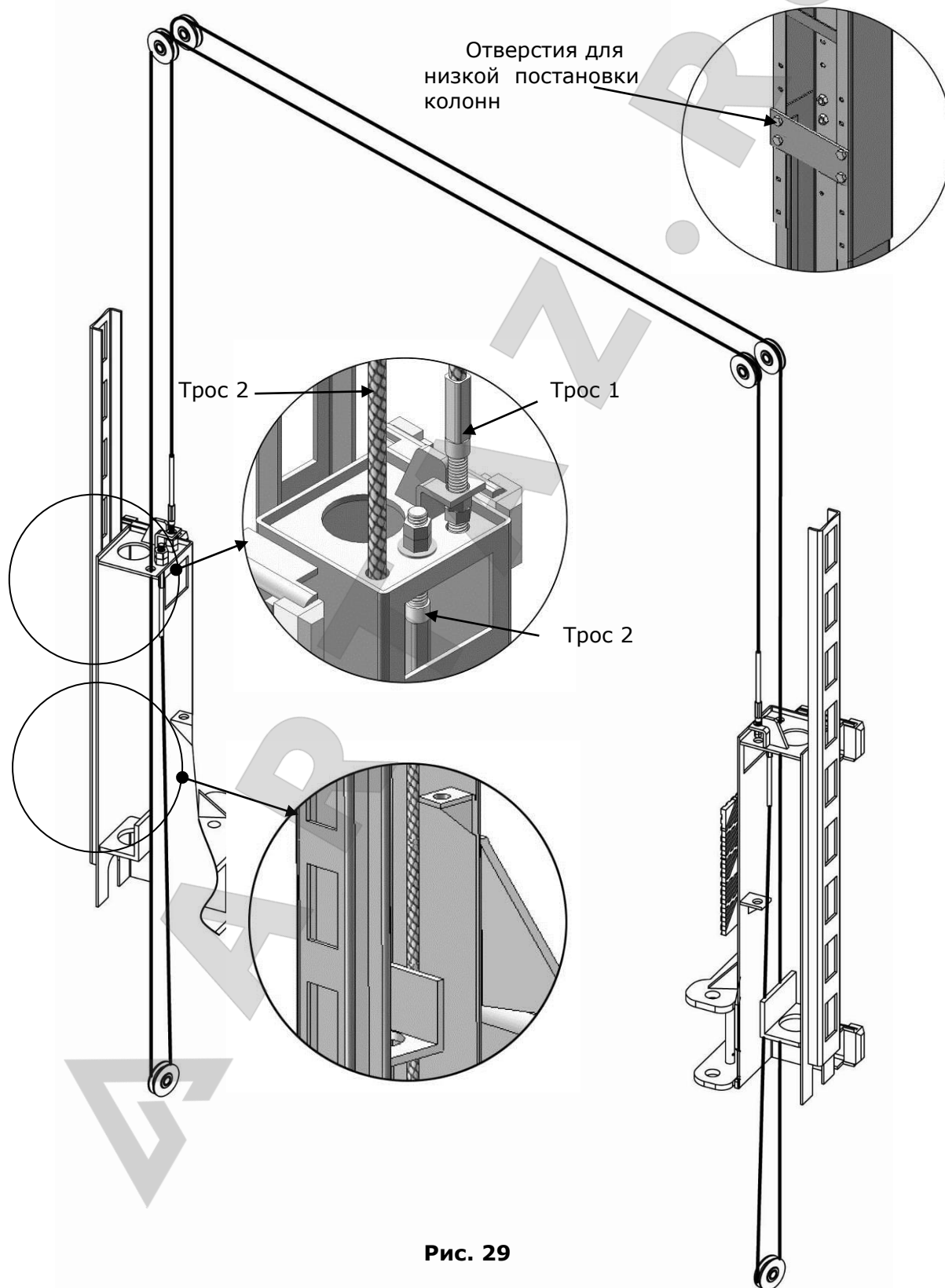
**ИНСТРУКЦИЯ ПО ЭКСПЛУАТАЦИИ****ATIS**

1.2 Установите троса в правильные отверстия (см. Рис. 28).

Отверстия для  
высокой постановки  
колонн**Рис. 28**

**ИНСТРУКЦИЯ ПО ЭКСПЛУАТАЦИИ****ATIS**

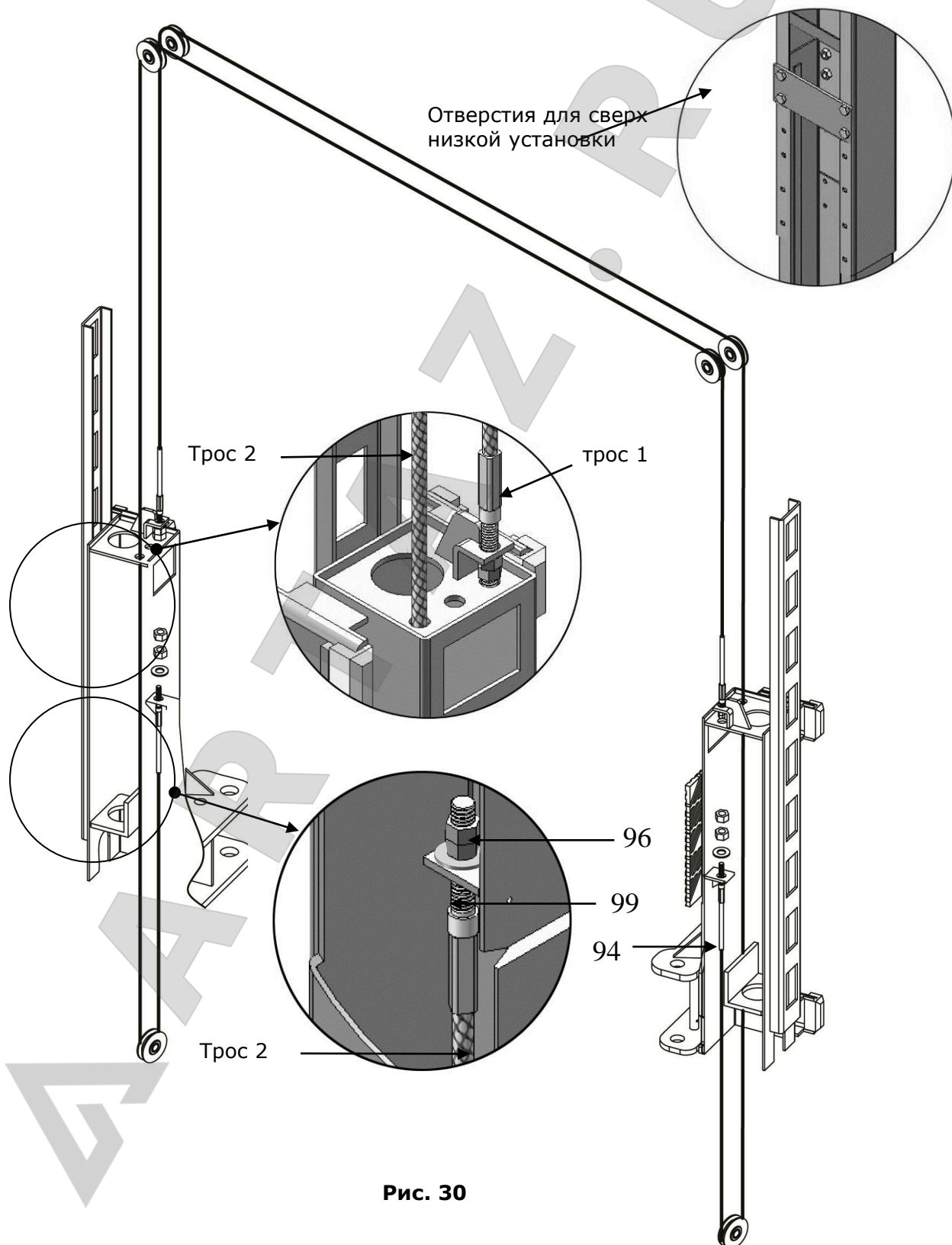
2. Для высоты от 4200mm (167 3/8") до 4500mm (171 1/4") (см. Рис. 29).



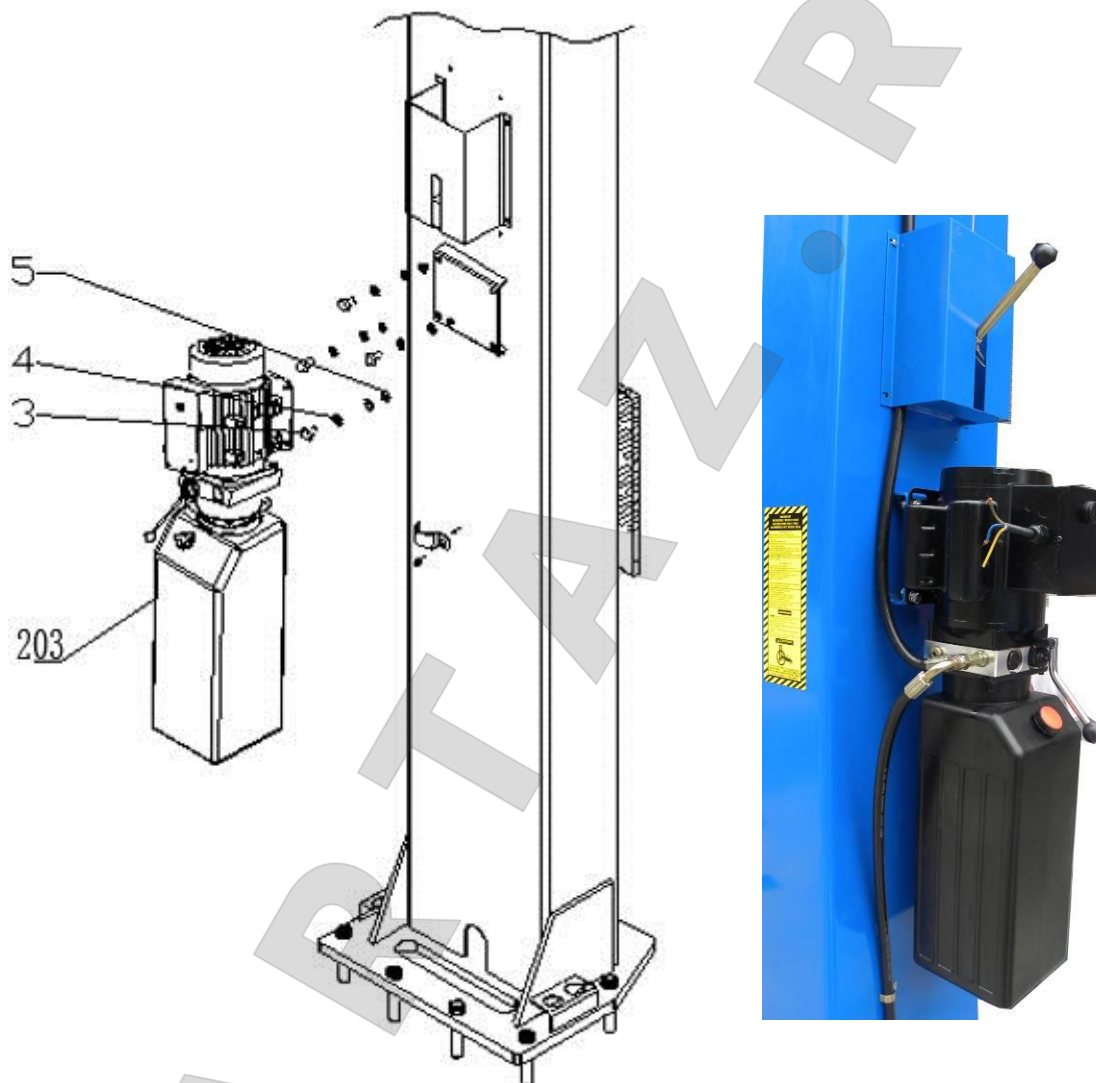
**ИНСТРУКЦИЯ ПО ЭКСПЛУАТАЦИИ****ATIS**

**3. Сверхнизкая установка.** Подходит для установки подъемника на высоту до 4200мм (См. рис. 30).

*Необходимо дополнительно приобрести короткий трос!*



**Рис. 30**

**ИНСТРУКЦИЯ ПО ЭКСПЛУАТАЦИИ****ATIS****М. Установка гидростанции (См. рис. 31)****Fig. 31**

**Важно:** Для правильной работы подъемника, необходимо использовать масло класса Hydraulic Oil 32#.





## ИНСТРУКЦИЯ ПО ЭКСПЛУАТАЦИИ

# ATIS

### Н. Установка масляных шлангов

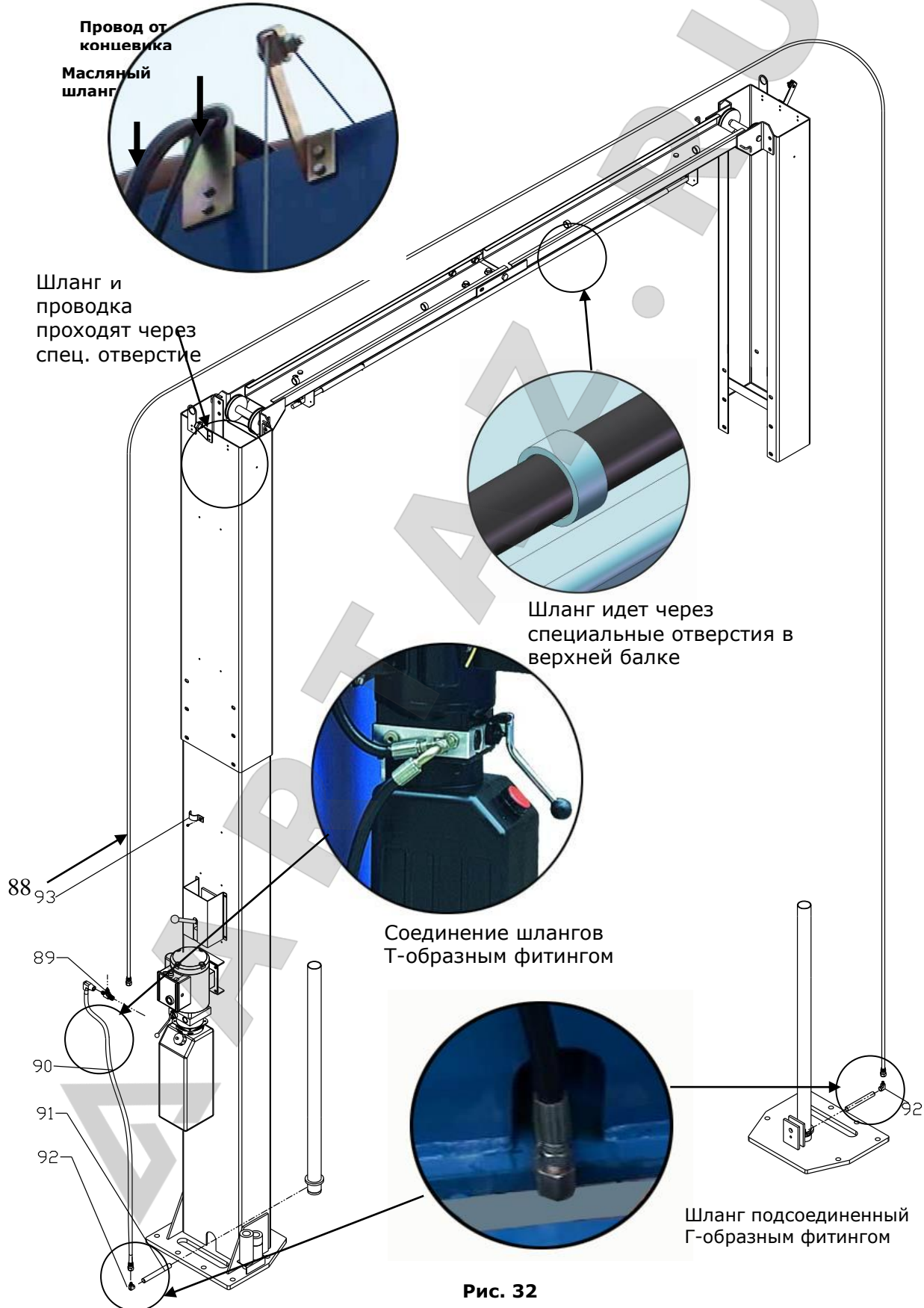
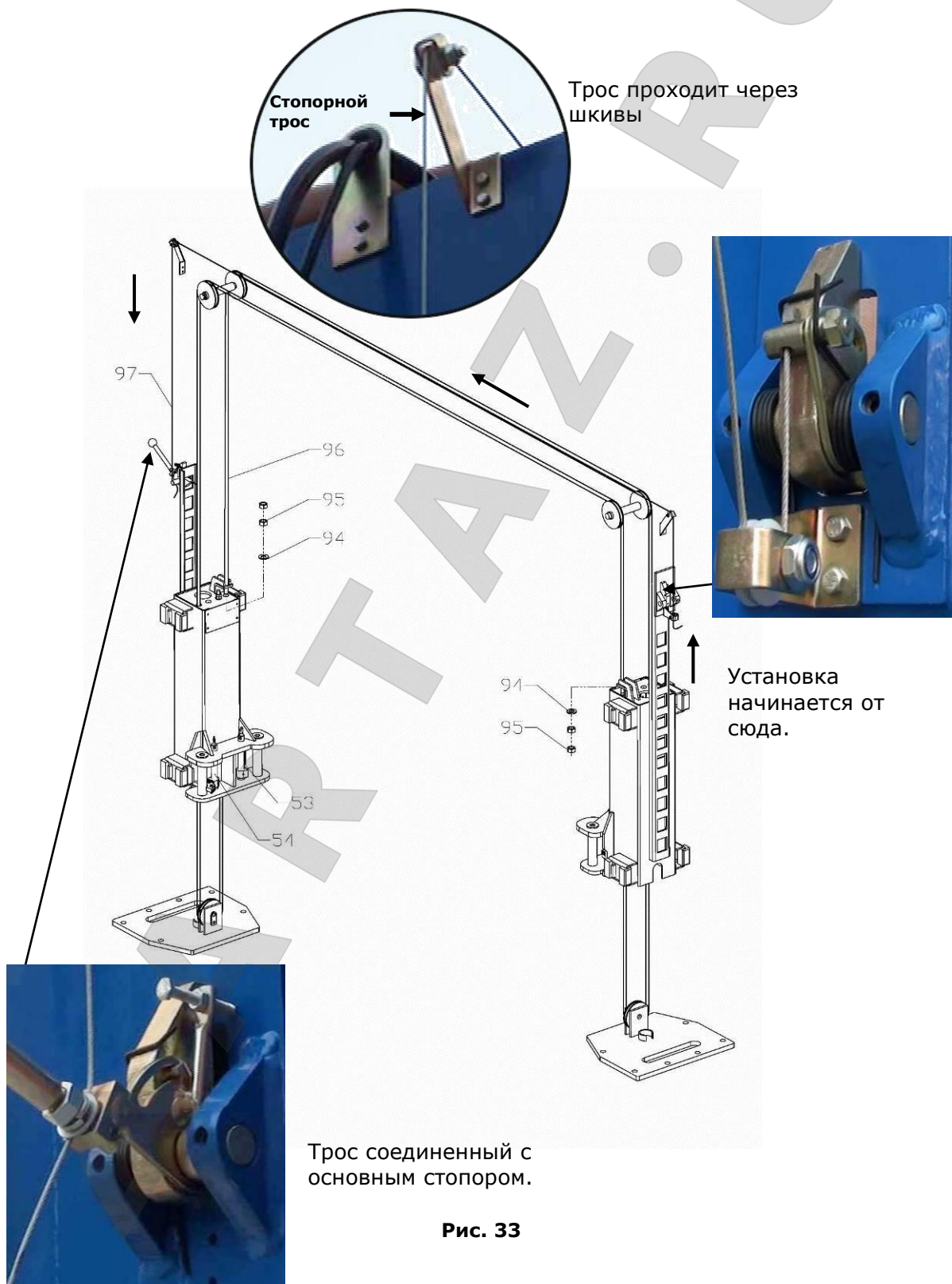


Рис. 32



**ИНСТРУКЦИЯ ПО ЭКСПЛУАТАЦИИ****ATIS****О. Установка стопорного троса.**

Трос устанавливается от второстепенного стопора к главному через верхнюю балку (см. рис. 33).

**Рис. 33**



## ИНСТРУКЦИЯ ПО ЭКСПЛУАТАЦИИ

# ATIS

Р. Фиксатор шланга (См рис. 39).

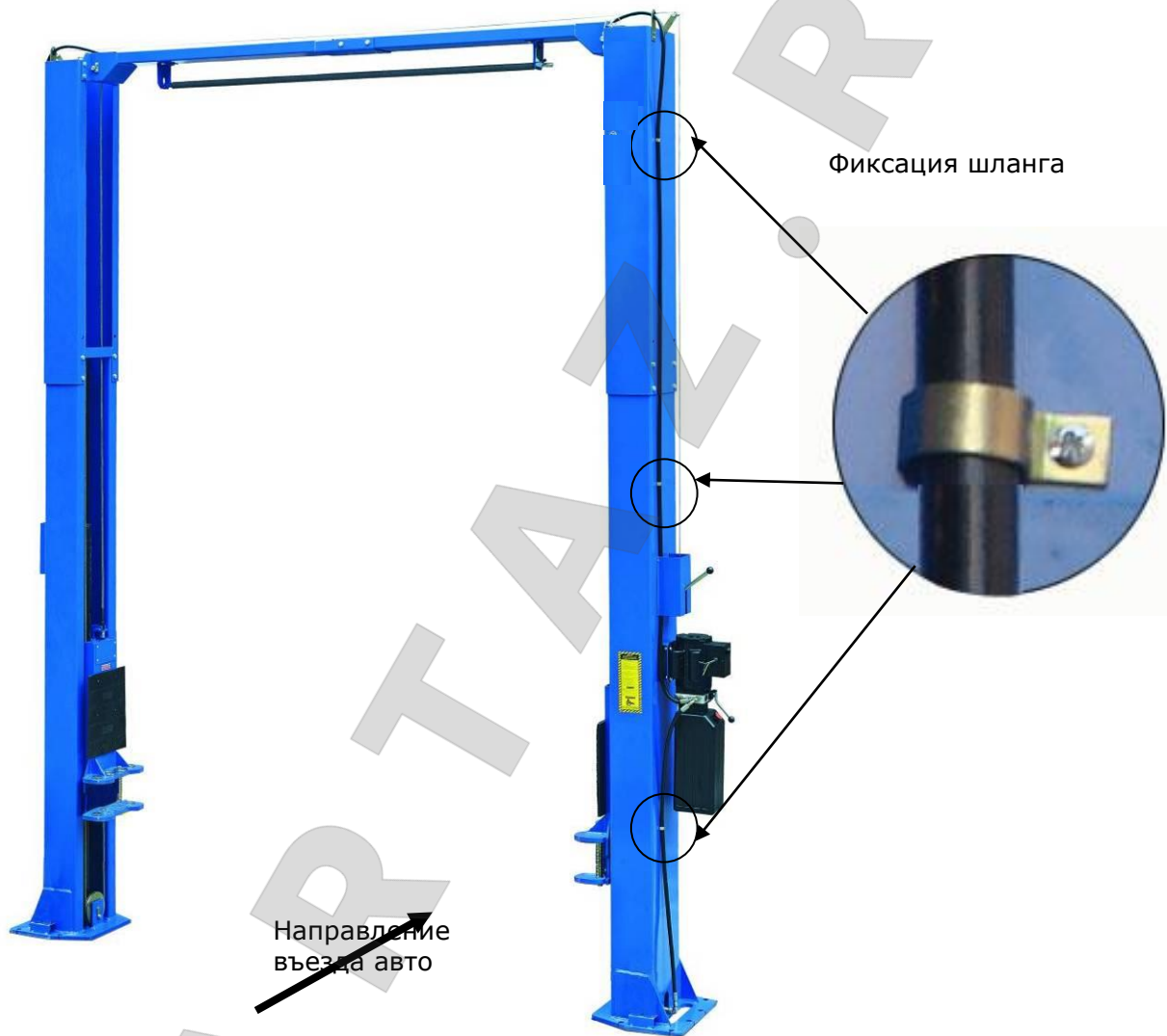
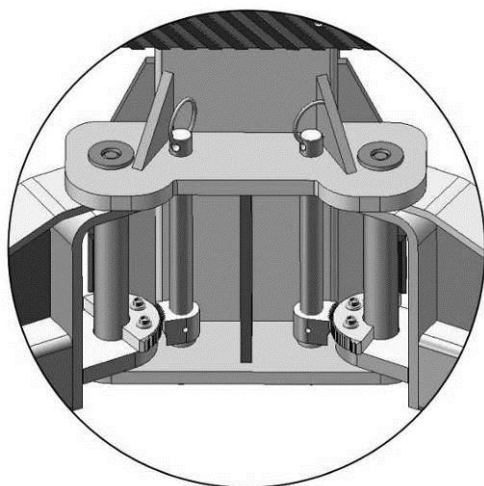


Рис. 34

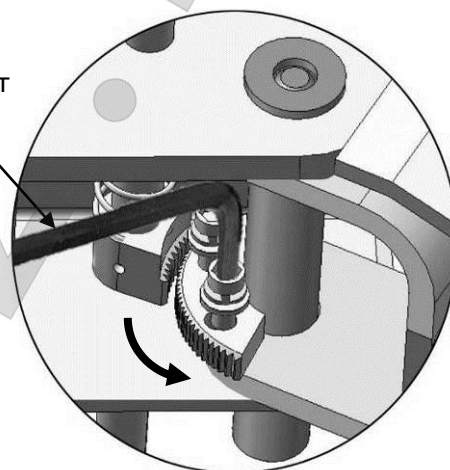


**ИНСТРУКЦИЯ ПО ЭКСПЛУАТАЦИИ****ATIS****Q. Установка лап и регулировка фиксаторов**

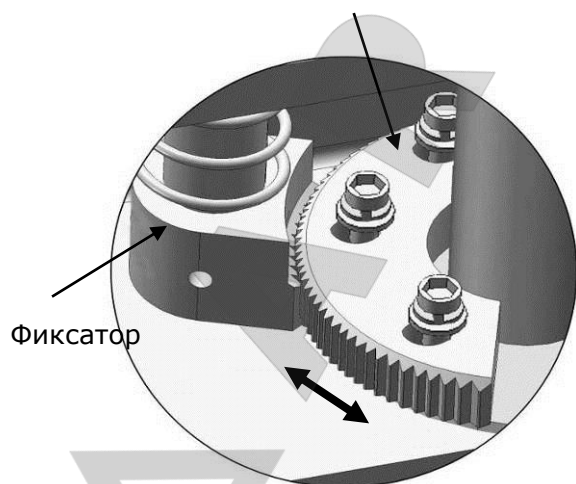
1. Установите лапы (см. рис. 35).
2. Опустите каретки до конца, используйте 8# шестигранник, чтобы ослабить болт (См. рис. 36).
3. Отрегулируйте положение фиксатора (См. рис. 37).
4. Прижмите шестеренку к фиксатору и затяните болт (См. рис.38).

**Рис. 35**

Ослабьте болт

**Рис. 36**

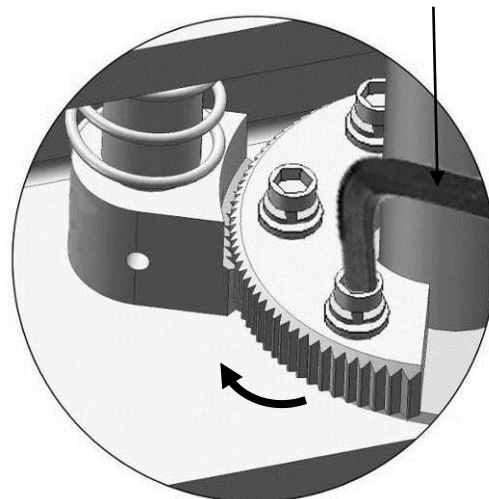
Шестеренка



Фиксатор

**Рис. 37**

Затяните болт

**Рис. 38**

# ИНСТРУКЦИЯ ПО ЭКСПЛУАТАЦИИ

# ATIS

## R. Подключение к сети

1. Отсоедините провод соединяющий терминал **4#** на кнопке и **L1** на замыкателе (см рис. 43).



Fig. 43

2. Электро диаграмма (см рис. 44)

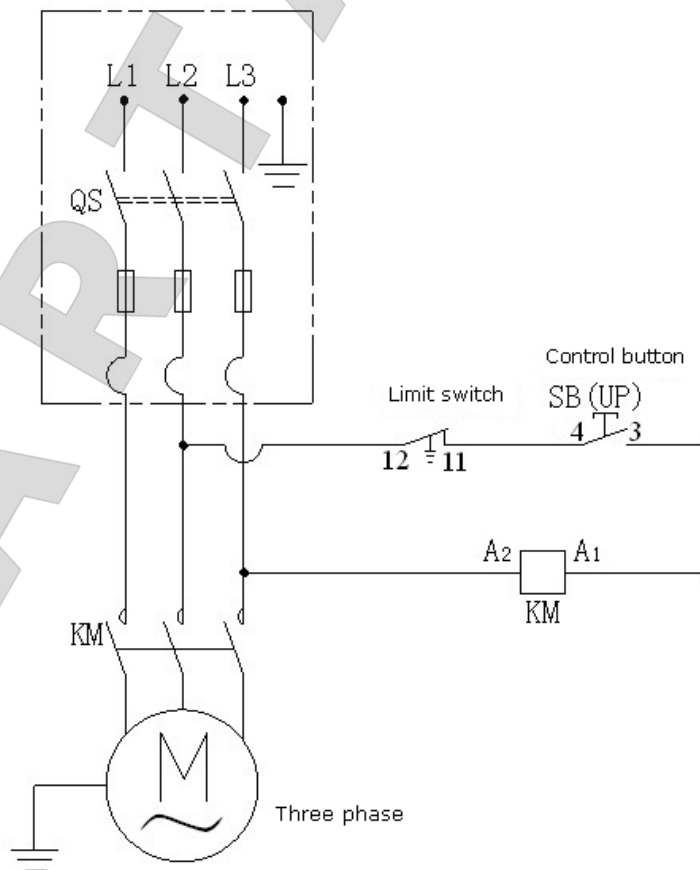


рис. 44

## ИНСТРУКЦИЯ ПО ЭКСПЛУАТАЦИИ

# ATIS

### 3. Шаги подключения (см рис. 45)

- а. Подключите провода (**L1, L2, L3**) к терминалам **L1, L2, L3** на замкателье.
- б. Терминал **L1** замкателье подключите к терминалу **12#** концевика; провод **11#** соедините с **4#** терминалом кнопки
- в. Терминал #3 кнопки соедините с терминалом A1 замкателье..

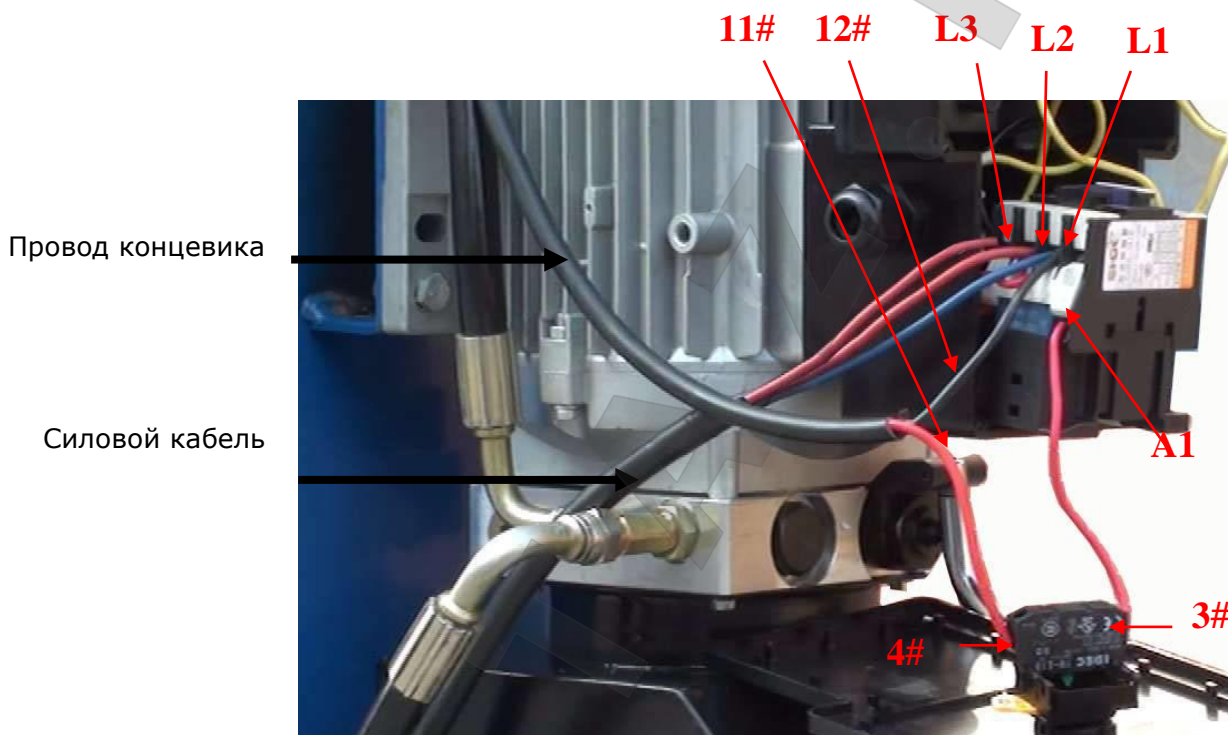


Рис. 45

### 4. Схема подключения (см рис. 46)

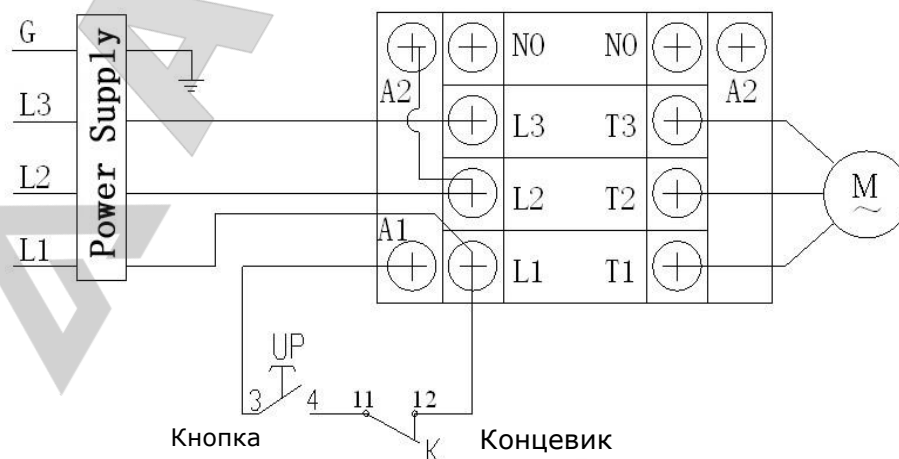
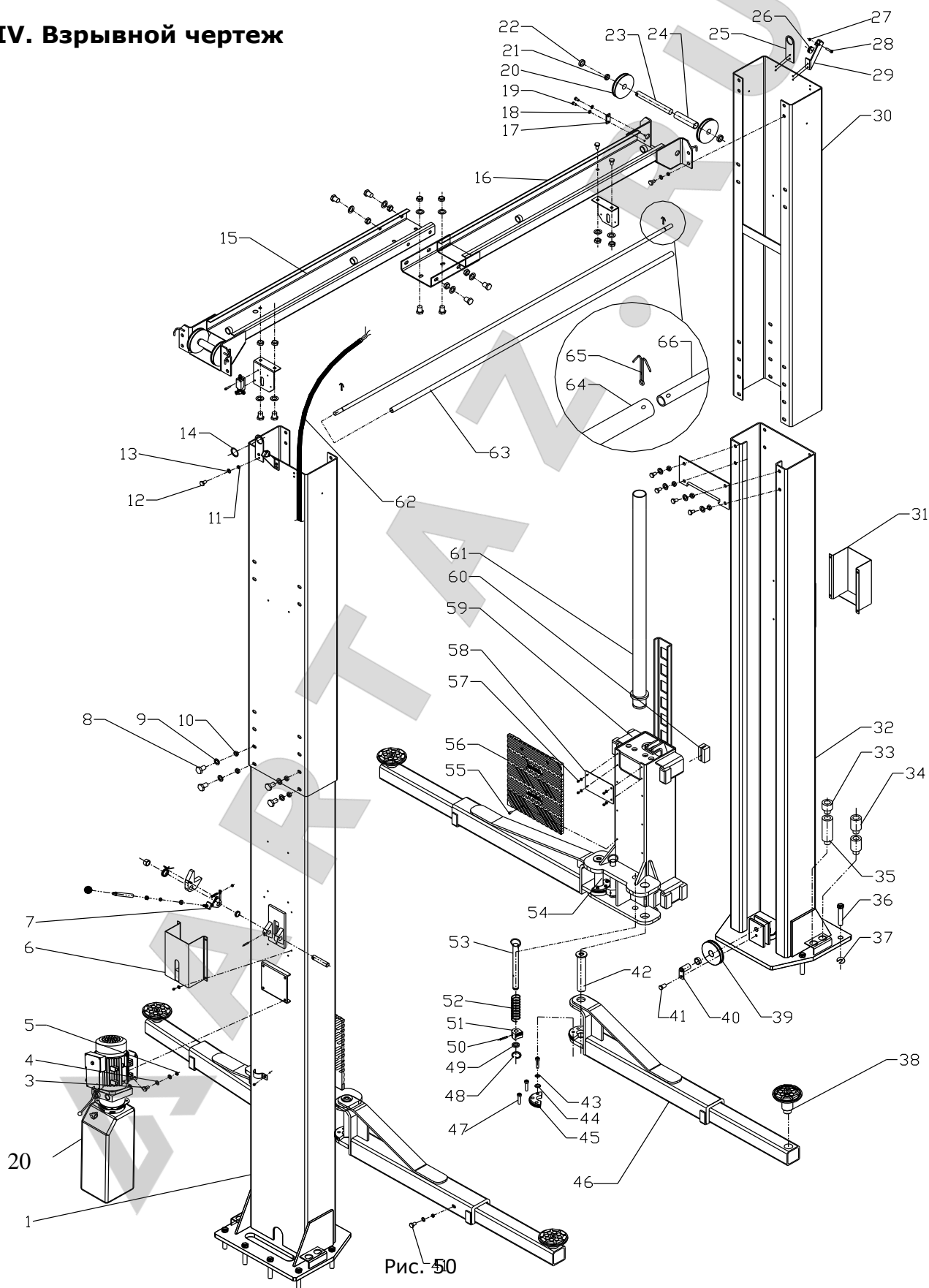


Рис. 46

**ИНСТРУКЦИЯ ПО ЭКСПЛУАТАЦИИ****ATIS****IV. Взрывной чертеж**

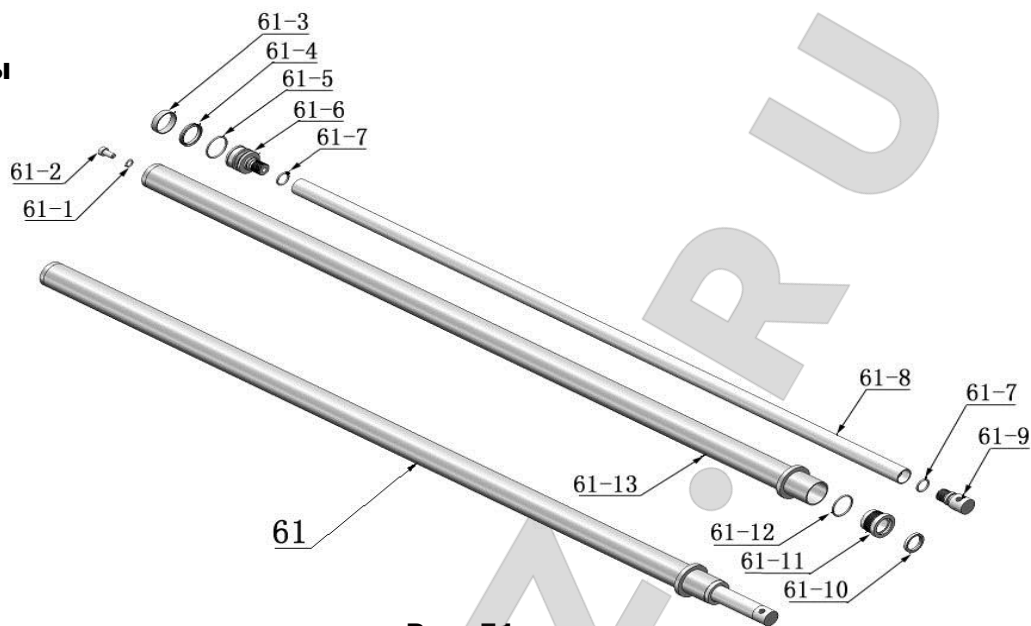
**ИНСТРУКЦИЯ ПО ЭКСПЛУАТАЦИИ****ATIS****Цилиндры**

Рис. 51

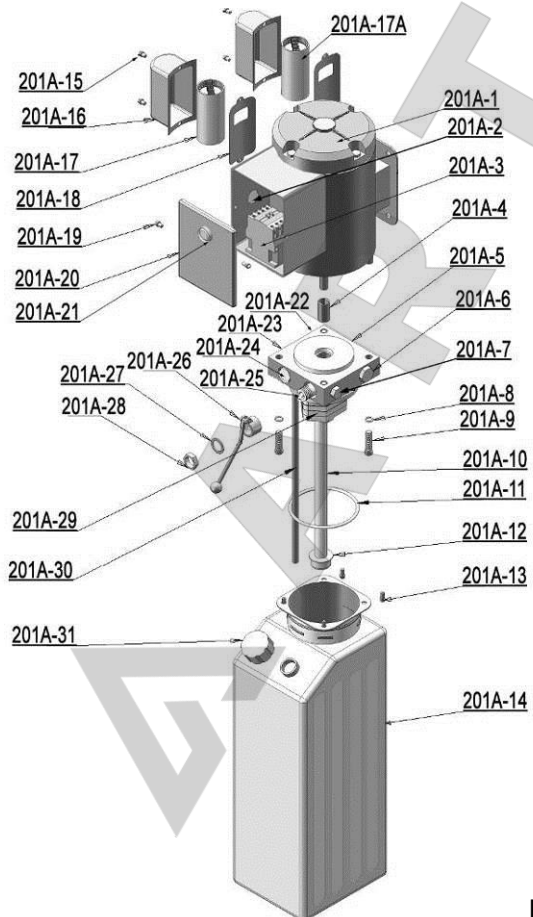
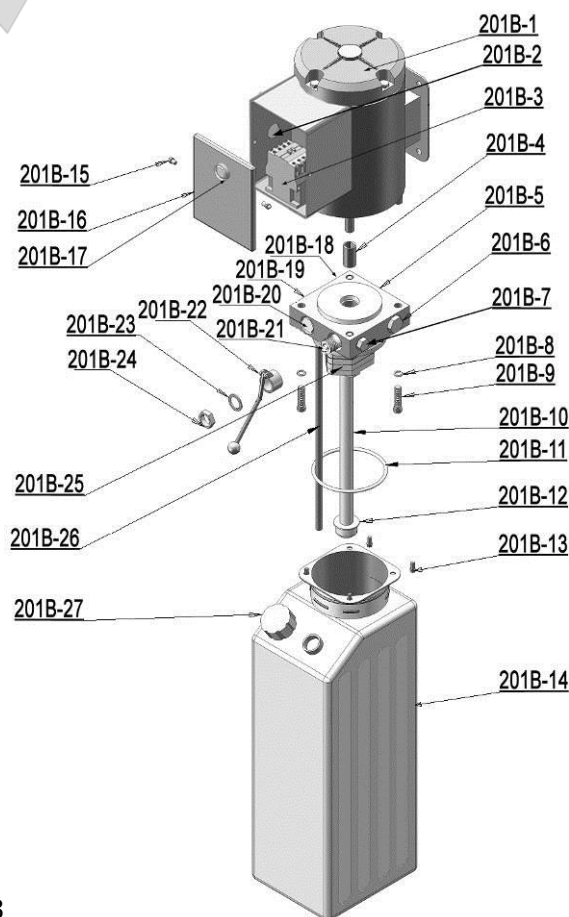
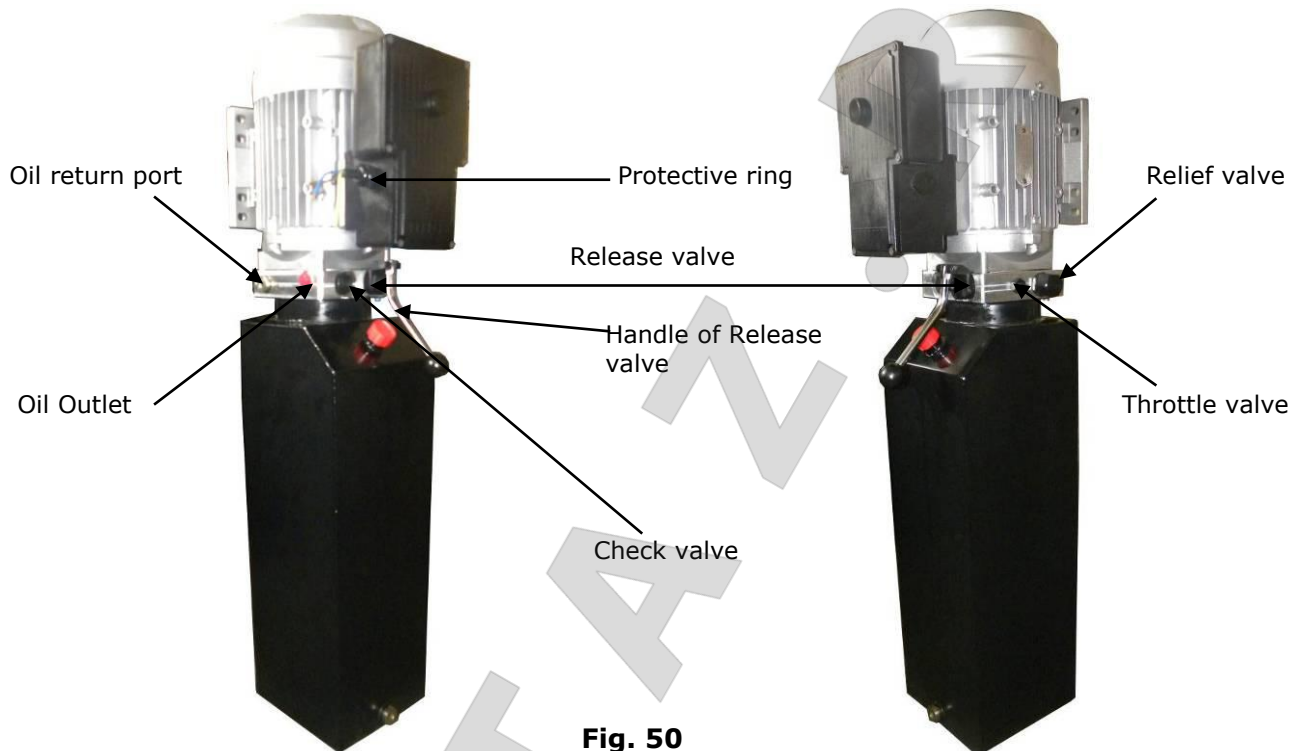
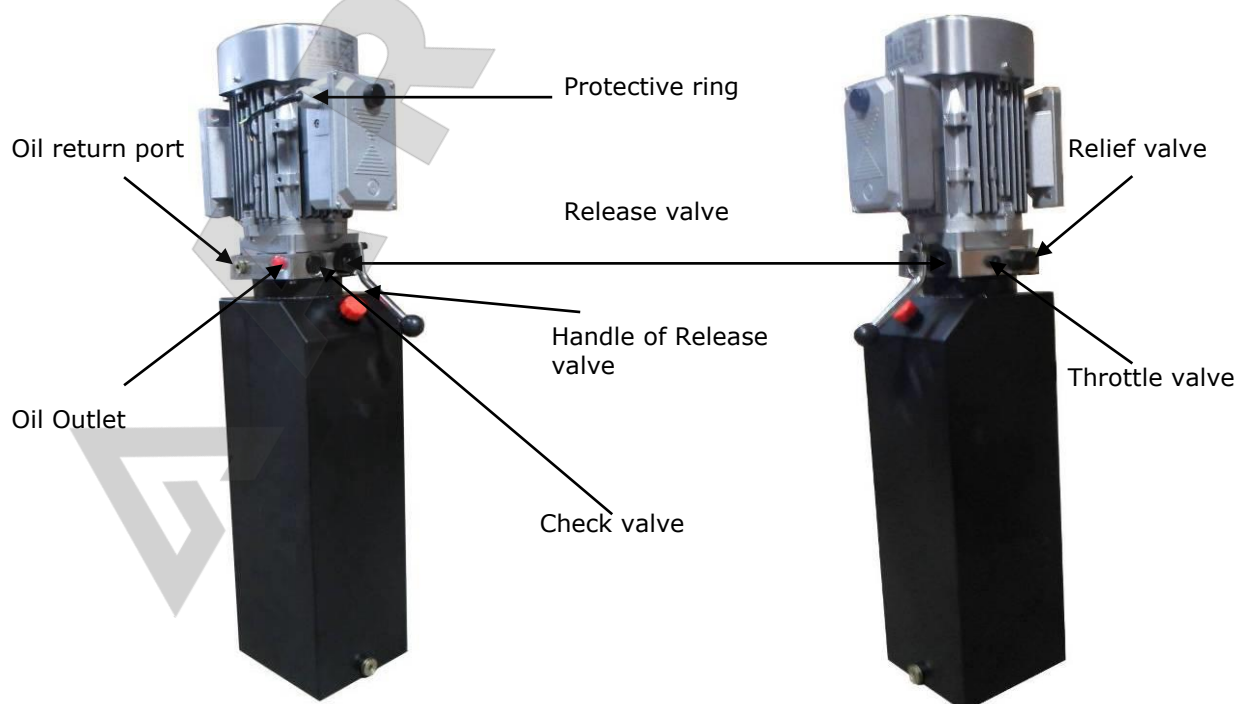
**Гидростанция (Рис. 53)****220V/50HZ, Однофазный****380V/50HZ, Трехфазный**

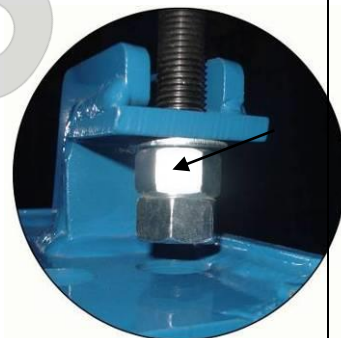
Рис. 53



**ИНСТРУКЦИЯ ПО ЭКСПЛУАТАЦИИ****ATIS****Описание гидростанции****а. Однофазная 220V/50HZ (См. рис. 55)****б. Трехфазная**

**ИНСТРУКЦИЯ ПО ЭКСПЛУАТАЦИИ****ATIS****V. Тестовый запуск****1. Натяжка кабелей (See Fig. 57)**

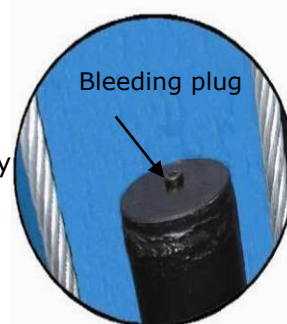
С помощью ключа отрегулируйте натяжение троса на обеих колоннах.  
**Если каретки поднимаются в разнобой, подтяните трос на отстающей.**

**2. Регулировка стопорной системы**

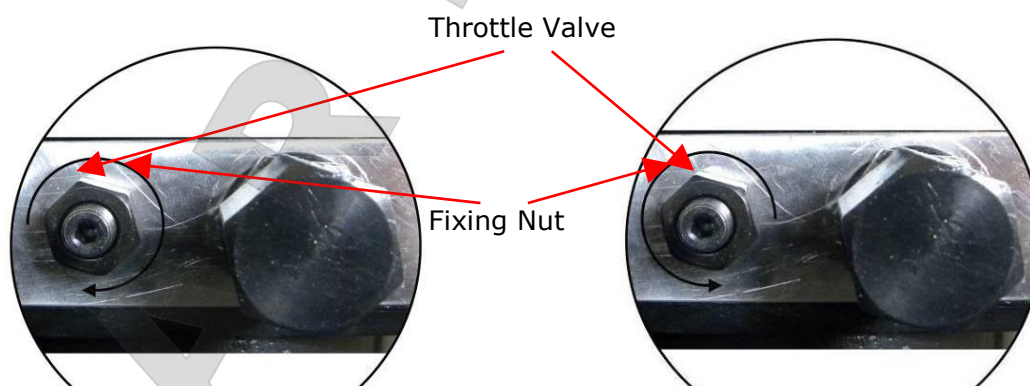
Поднимите каретки на одинаковую высоту, натяните трос на максимум, затем чуточку ослабьте. Зафиксируйте трос.

**3. Спуск воздуха**

Поднимите каретки на высоту около метра. Затем ослабьте клапан спуска. Когда выйдет весь воздух, зафиксируйте его.  
Если подъемник будет подымать рывками, повторите процедуру (см рис. 58).

**4. Регулировка скорости опускания**

Ослабьте зажимную гайку, затем поверните клапан по часовой стрелке для уменьшения скорости спуска, и против часовой для увеличения. Не забудьте закрутить зажимную гайку



По часовой для  
уменьшения  
скорости

**Fig. 59**

Против часовой для  
увеличения скорости  
спуска



## ИНСТРУКЦИЯ ПО ЭКСПЛУАТАЦИИ

# ATIS

### Упаковочный лист

Item	Part#	Description	Qty.	Note
<b>(See Fig. 47, Fig.23-25, Fig.32-33, Fig.11, Fig.17)</b>				
1	217174	Powerside column	1	
203	209002A	Manual Power unit	1	
3	209003	Hex Bolt	4	
4	209033	Lock washer	4	
5	209005	Nut	4	
6	217003	Powerside lock cover	1	
7	217004	Main cam lock	1	
8	217069	Bolt	34	
9	206006	Washer	35	
10	206023	Self locking nut	34	
11	420018	Self locking nut	8	
12	217013	Bolt	8	
13	420045	Washer	30	
14	217025	Protective ring	2	
15	217015B	Right overhead bar	1	
16	217016B	Left overhead bar	1	
17	420044	Pin stop	2	
18	209149	Washer	8	
19	420138	Bolt	4	
20	217019	Top pulley	4	
21	217020	Bronze bush for pulley	6	
22	217021	Small spacer	4	
23	217022	Pin	2	
24	217023	Pin spacer	2	
25	217024	Hose support	2	
26	206009	Plastic pulley	3	
27	209056	Self locking nut	3	
28	209046	Bolt	3	
29	217026	Safety cable bracket	2	
30	217027B	Extension column	2	
31	217028	Offside lock cover	1	





## ИНСТРУКЦИЯ ПО ЭКСПЛУАТАЦИИ

# ATIS

32	217175	Offside column	1	
33	209051B	Adapter 1.5"	4	
34	209052B	Adapter 2.5"	4	
35	209053B	Adapter 5"	4	
Item	Part#	Description	Qty.	Note
36	207045	Anchor bolt	12	
37	620065	Shim	10	
38	217114A	Rubber pad assy.	4	
38A	420138	Socket bolt	4	
38B	209134	Rubber Pad	4	
38C	680030B	Rubber Pad frame	4	
39	217036	Bottom pulley	2	
40	217037	Bottom pin	2	
41	209038	Bolt	6	
42	217047B	Arm pin	4	
42A	520023	Snap Ring	4	
43	209039	Lock washer	18	
44	209022	Washer	18	
45	206049	Moon gear	4	
46	217052D	Lifting arm	4	
46A	217122	Outer lifting arm	4	
46B	217123A	Inner lifting arm	4	
47	206048	Allen bolt	12	
48	206032	C-clip	4	
49	217043	Limit ring	4	
50	206036	Roll pin	4	
51	217044	Arm lock	4	
52	217045A	Spring	4	
53	217046C	Left arm lock bar	2	
54	217046B	Right arm lock bar	2	
55	209019	Flat head screw	12	
56	217053	Protective Rubber	2	
57	209009	Cup head bolt	28	
58	217054	Carriage plastic cover	2	
59	217055B	Carriage	2	
60	217070	Slider block	16	
61	217056B	Cylinder	2	





## ИНСТРУКЦИЯ ПО ЭКСПЛУАТАЦИИ

# ATIS

62	217173	Wire cable	1	
63	206025A	Foam Cushion	1	
64	206129	Limit bar	1	
65	201005	Split Pin	2	
66	206025C	Limit bar link	2	
67	206013	Limit switch	1	
68	206011	Cup head bolt	2	
69	206042	Limit bar bracket	2	
<b>Item</b>	<b>Part#</b>	<b>Description</b>	<b>Qty.</b>	<b>Note</b>
70	420026	Lock washer	1	
71	206023A	Nut	1	
72	217005	Plastic ball	1	
73	217006	Lock handle	1	
74	217007	Large spacer	2	
75	217030	Main spring	2	
76	217009	Main lock	2	
77	217010	Bolt	1	
78	217011	Nut	1	
79	217012	Small spacer	2	
80	217050	Main lock pin	2	
81	217051	Screw	2	
82	217066	Bolt	2	
83	217008	Torsion spring	1	
84	217031	Cam lock	1	
85	217033	Self locking nut	1	
86	217032	Cable lock hold	1	
87	217029	Small pulley bracket	1	
88	217057B	Overhead hose	1	
89	217058A	T-fitting for power unit	1	
90	217059	Short hose	1	
91	217060A	Cylinder pipe	2	
92	217061A	90 Fitting	1	
92A	217061B	90 Fitting	1	
93	217048	Hose clamp	12	
94	420029	Cable nut washer	4	



**ИНСТРУКЦИЯ ПО ЭКСПЛУАТАЦИИ****ATIS**

95	209066	Cable nut	8	
96	217063B	Cable with hold	2	
97	217064B	Safety cable	1	
98	217068	Column connecting plate	2	
101	217502B	Parts box	1	
<b>For optional short cable (See Fig. 30)</b>				
99	217112	Short cable	2	
<b>Parts For Hydraulic Cylinder (See Fig. 48)</b>				
61-1	209069	O-Ring	2	
61-2	209070	Bleeding Plug	2	
61-3	201029	Support Ring	2	
61-4	201030	Y-Ring	2	
<b>Item</b>	<b>Part#</b>	<b>Description</b>	<b>Qty.</b>	<b>Note</b>
61-5	201031	O-Ring	2	
61-6	217074A	Piston	2	
61-7	209075	O-Ring	2	
61-8	217089	Piston rod	2	
61-9	217077	Piston rod fitting	2	
61-10	209078	Dust ring	2	
61-11	217079	Head cap	2	
61-12	217080	O-Ring	2	
61-13	217091	Bore weldment	2	

