

## ИНСТРУКЦИЯ ПО ЭКСПЛУАТАЦИИ

Двухстоечный электрогидравлический  
подъемник с нижней синхронизацией  
Модель А255М





## Содержание

Особенности продукта и спецификация.....	1
Требования к установке.....	3
Шаги установки.....	4
Схема.....	20
Тестовый запуск.....	23
Инструкция по управлению.....	24
Техобслуживание.....	25
Возможные проблемы .....	26
Список запчастей.....	27

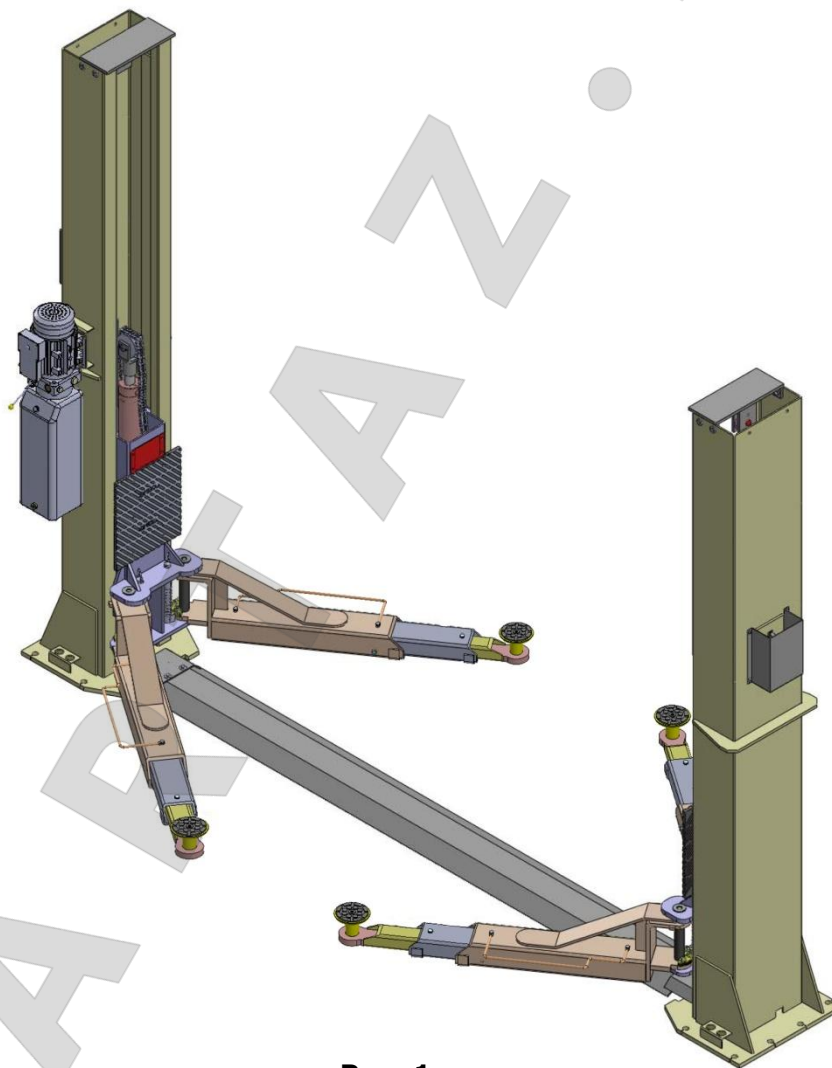


## I. Особенности продукта и спецификация

### Подъемник с нижней синхронизацией и цепным приводом

#### Модель А255М (См рис. 1)

- Двойные гидравлические, направленные цилиндры
- Самосмазывающиеся UHMW полиуретановые ползунки
- Управление стопорами с одной точки, двойная безопасность
- Симметричные 3-х ступенчатые лапы
- Возможность изменения расстояние между колоннами (3000/3137)
- Различные проставки в комплекте (1.5" , 2.5" и 5")



Спецификация

Рис. 1

Модель	Тип	Г/П.	Время Подъема	Высота подъема	Общая высота	Общая ширина	Расстояние между колоннами	Мин. Высота до проставок	Вес	Двиг.
A255	Нижняя синх. Цепной привод	5.5Т	55. Сек	1860mm-2089mm 73 1/4" – 82 1/4"	3110mm 122 1/2"	3692/3829mm 145 3/8"-150 3/4"	3000/3137mm 118 1/8"-123 1/2"	120mm 4 3/4"	980Kg	4.0 HP

## Движение лап

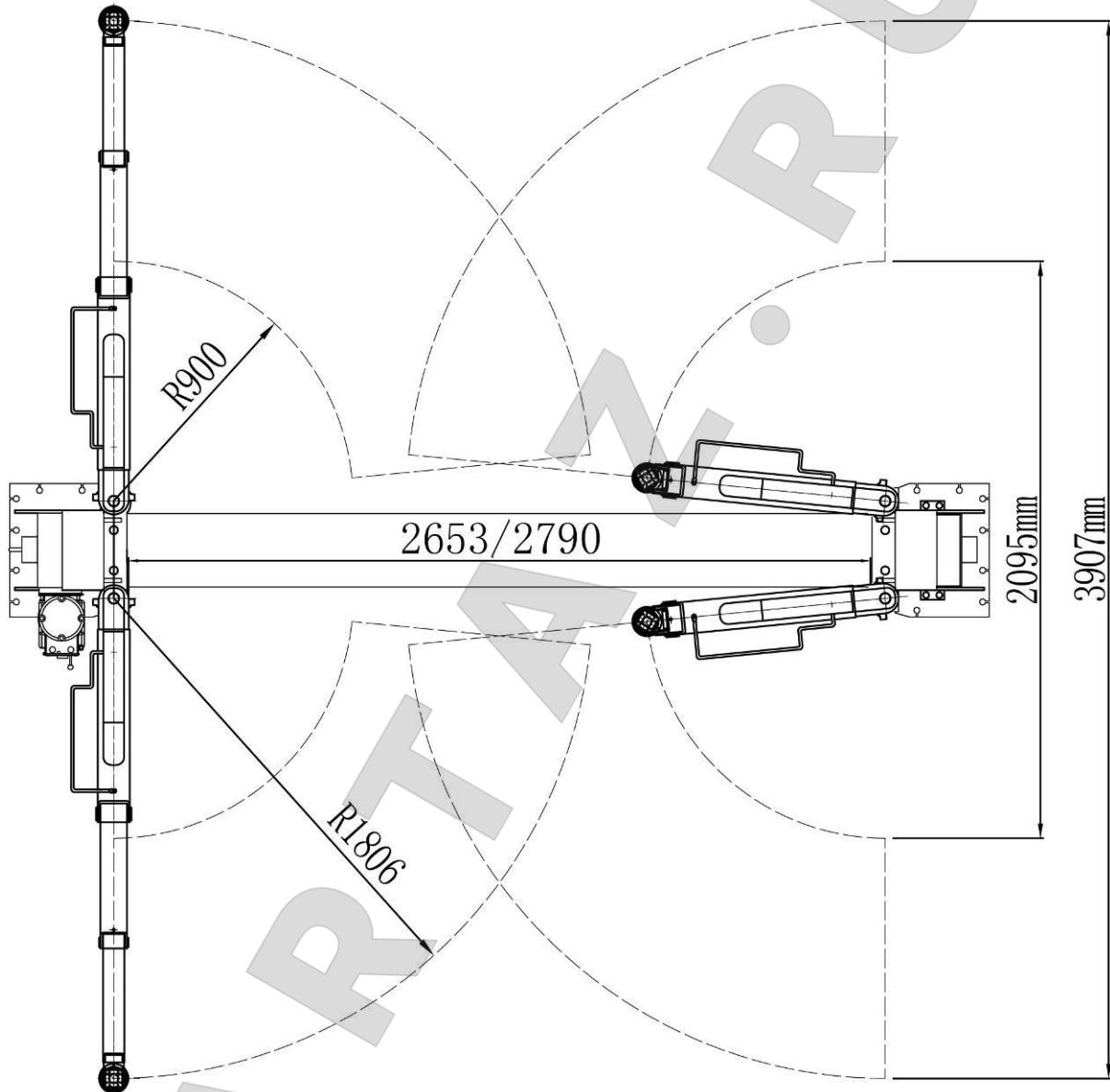


Рис. 2

## II. Требования к установке

### A. Необходимый инструмент

- ✓ Перфоратор (Ф19)



- ✓ Кувалда



- ✓ Уровень



- ✓ Разводной ключ (12")



- ✓ Ключ трещотка (28#)



- ✓ Набор ключей

(10#, 13#, 14#, 15#, 17#, 19#, 24#, 27#)



- ✓ Разметочный шнур



- ✓ Набор отверток



- ✓ Рулетка (7.5m)



- ✓ Плоскогубцы



- ✓ Шестигранник (6#)



- ✓ Зажим ручной



Рис. 3

## В. Подготовка фундамента (См рис. 4).

**Фундамент должен класться в соответствии со стандартами указанными в этой инструкции. Пренебрежение данной инструкцией может привести к падению подъемника.**

1. Толщина фундамента должна быть не меньше 150мм и без увязки под арматуру.
2. Фундамент должен быть абсолютно сухим.
3. Фундамент должен быть хорошего качества и прочностью не ниже 3,500 psi (250kg/cm<sup>2</sup>).
4. Поверхность должна быть абсолютно ровной и без трещин



**Fig. 4**

## С. Сеть

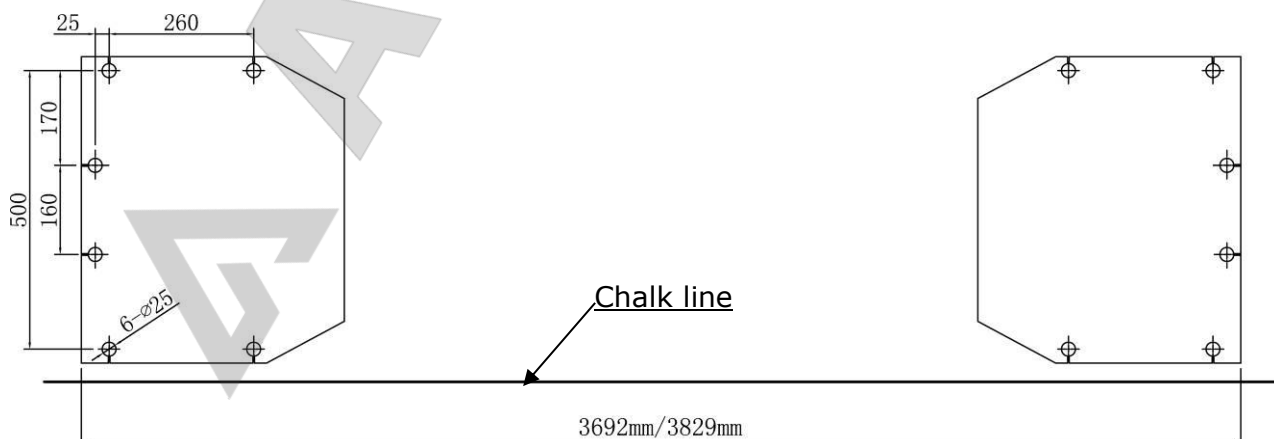
Мощность электросети должна быть не меньше 3НР . Толщина кабеля должна быть не меньше 2.5mm<sup>2</sup>, также кабель должен быть хорошо заземлен.

## III. Шаги установки

### А. Место установки

Проверьте зону установки на соответствие всем требованиям (фундамент, выезд, размер и т.д.)

**В.** С помощью разметочного шнура определите положение колонн (См рис. 5).



**Рис. 5**

### С. Проверьте все детали перед сборкой.

1. 1. Подъемник и гидростанция в упаковке (См рис. 6).

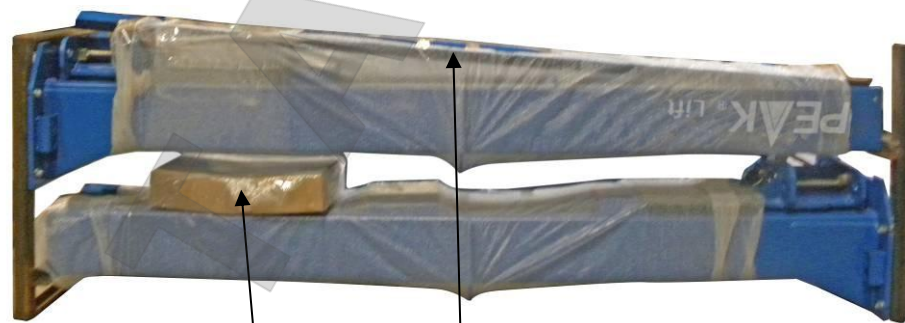


Рис. 6

2. Аккуратно вскройте упаковку и проверьте наличие фурнитуры и напольной пластины (См рис. 7).



Спецификация



Фурнитура

Напольная пластина

Рис. 7

3. Выньте все аксессуары из обеих колонн (См Рис. 8).

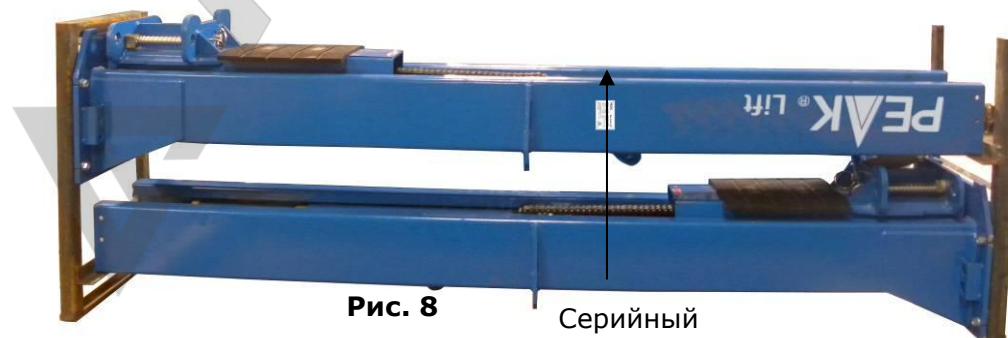


Рис. 8

Серийный номер.

4. Подцепите верхнюю колонну с помощью погрузчика, снимите сцепляющие пластины.
5. Проверьте комплектность подъемника (См Рис. 9 , 10).



Запчасти по спецификации

**Рис. 9**

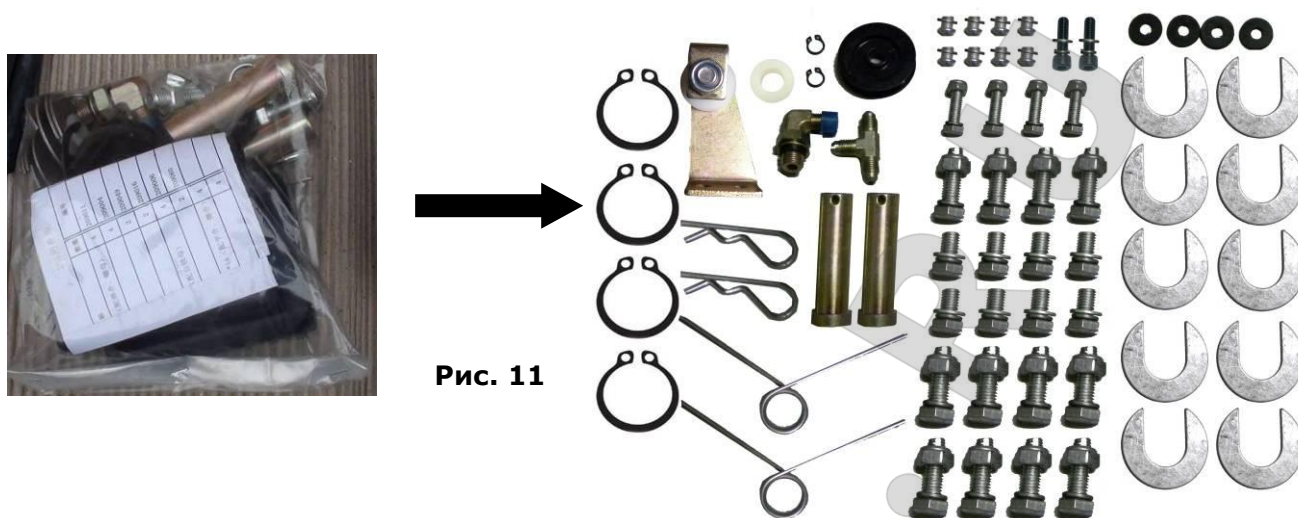


Запчасти в фурнитуре (84)

**Рис. 10**

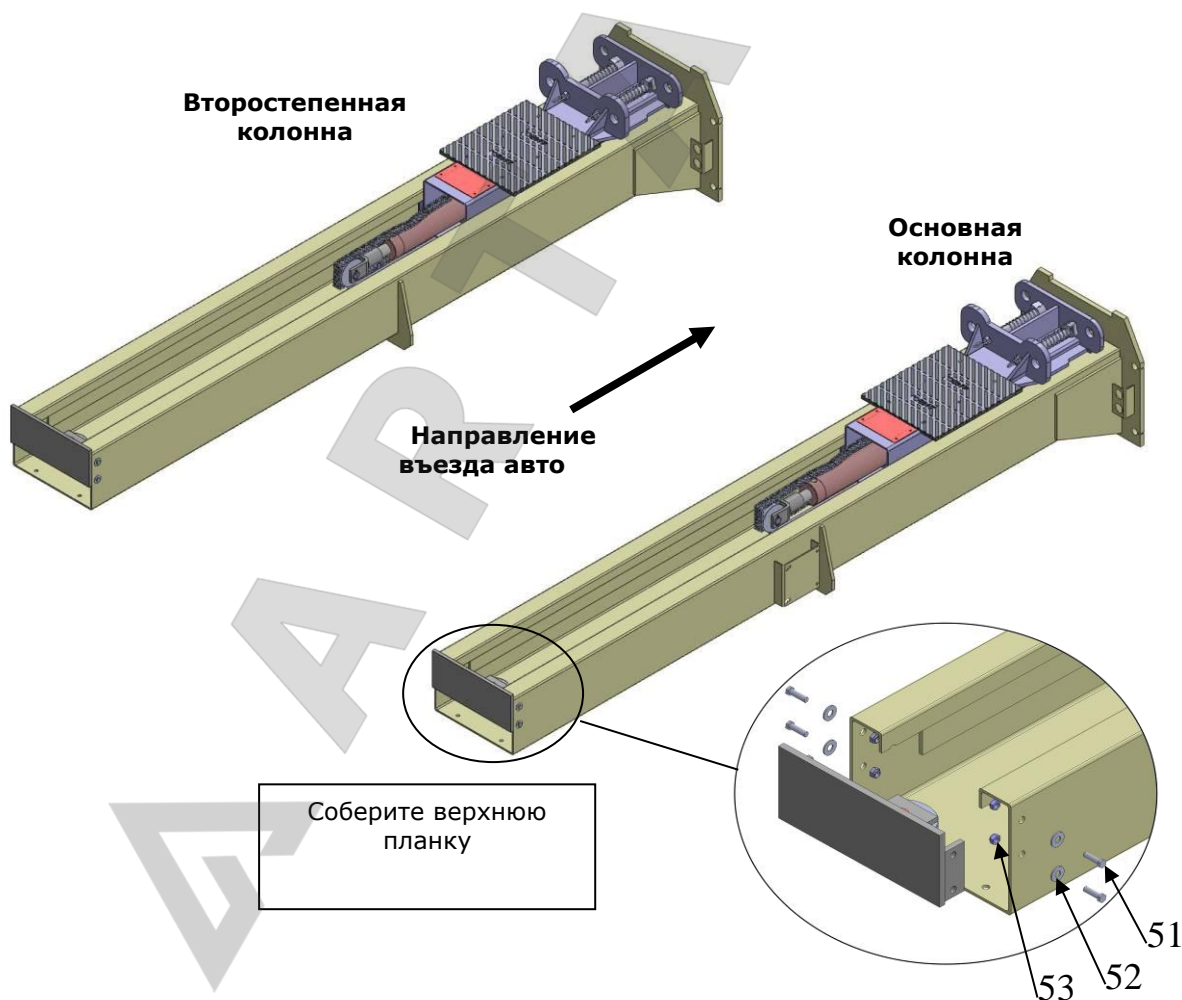


6. Убедитесь, что в пакетиках с запчастями присутствуют все детали (См. Рис. 11).



#### D. Подготовка колонн

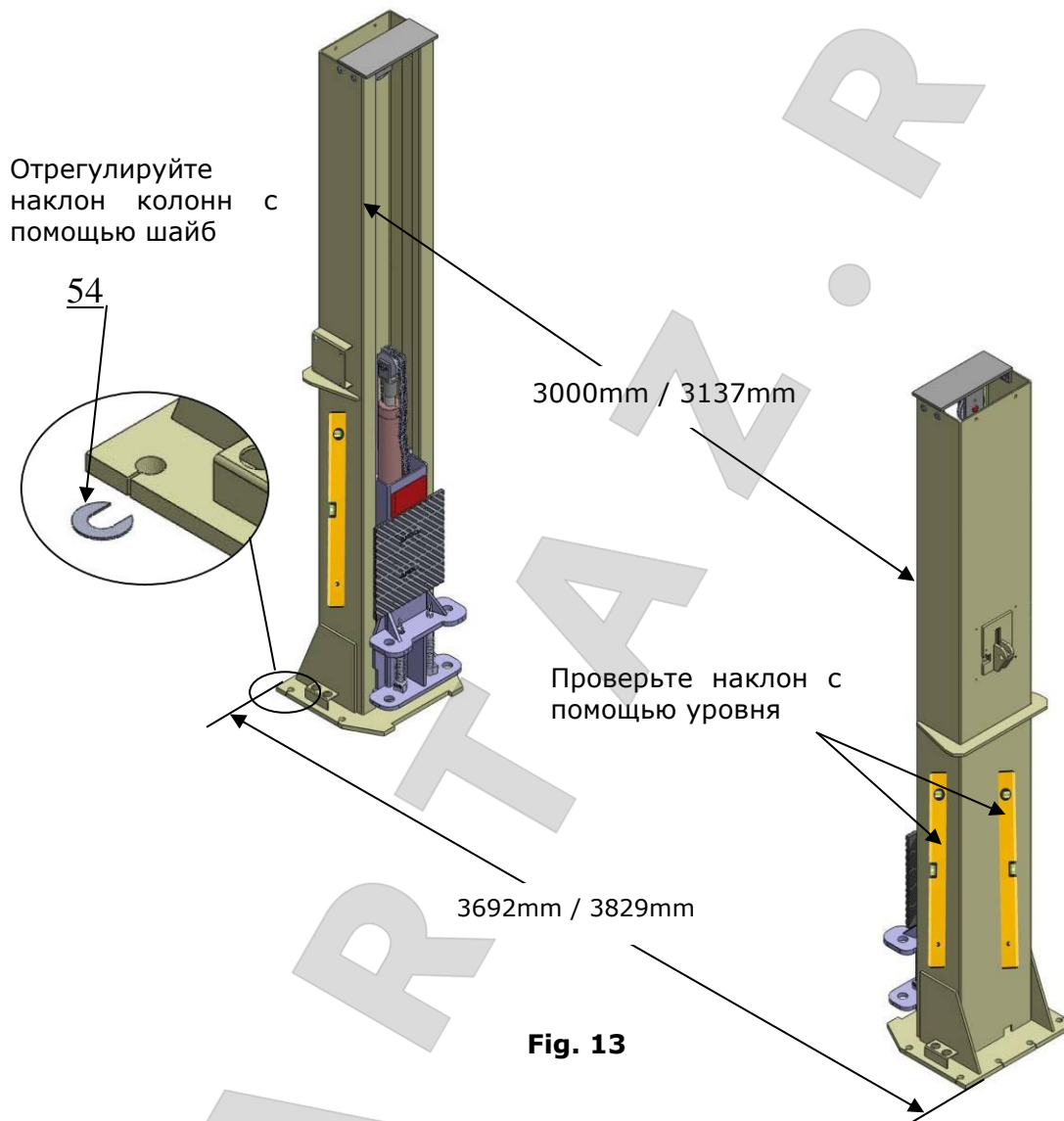
Положите обе колонны параллельно, выберите место для основной колонны. Установите верхние планки колонн (См рис. 12).



**Рис. 12**

**Е.** Поднимите колонны, вставьте анкера, убедитесь в правильности расположения колонн, с помощью уровня сверьте наклон, если она стоит криво, отрегулируйте наклон с помощью приставочных шайб. Не затягивайте анкера на данном этапе (**См рис. 13**).

**Важно: Выберите необходимую ширину на данном этапе**



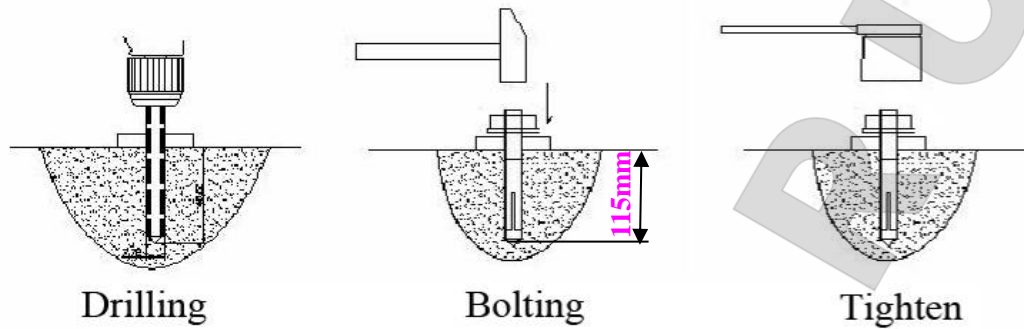
## **Ф. Фиксирование анкеров**

1. Подготовьте анкера (**См рис. 14**).



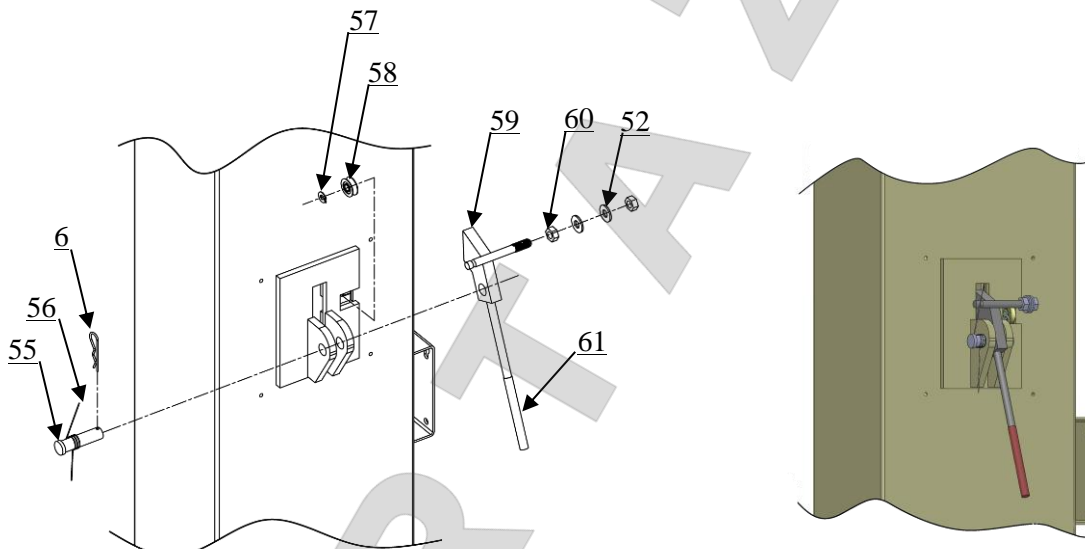
2. С помощью перфоратора, сделайте отверстия для анкеров, затем установите и затяните их (см рис. 15).

**Важно:** Сила затягивания 117N.m. Минимальное заглубление анкера 115mm.

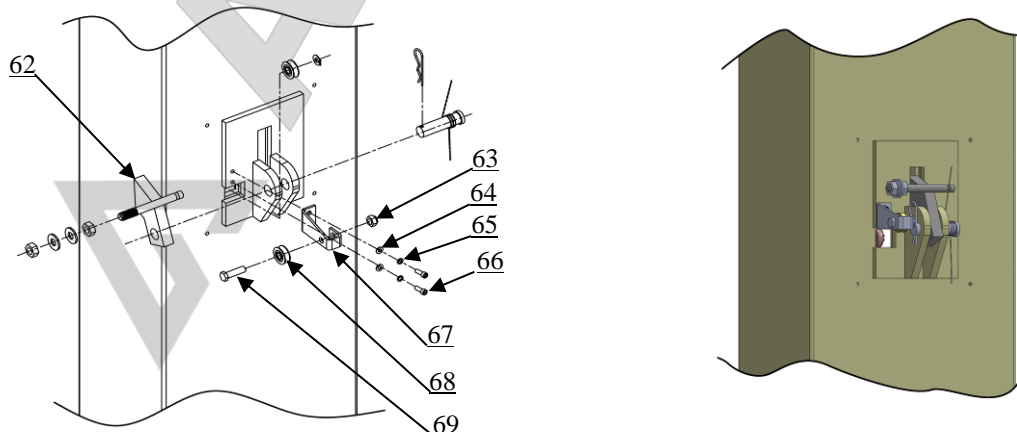


**Рис. 15**

**Г. Установка стопоров (См Рис. 16&17).**

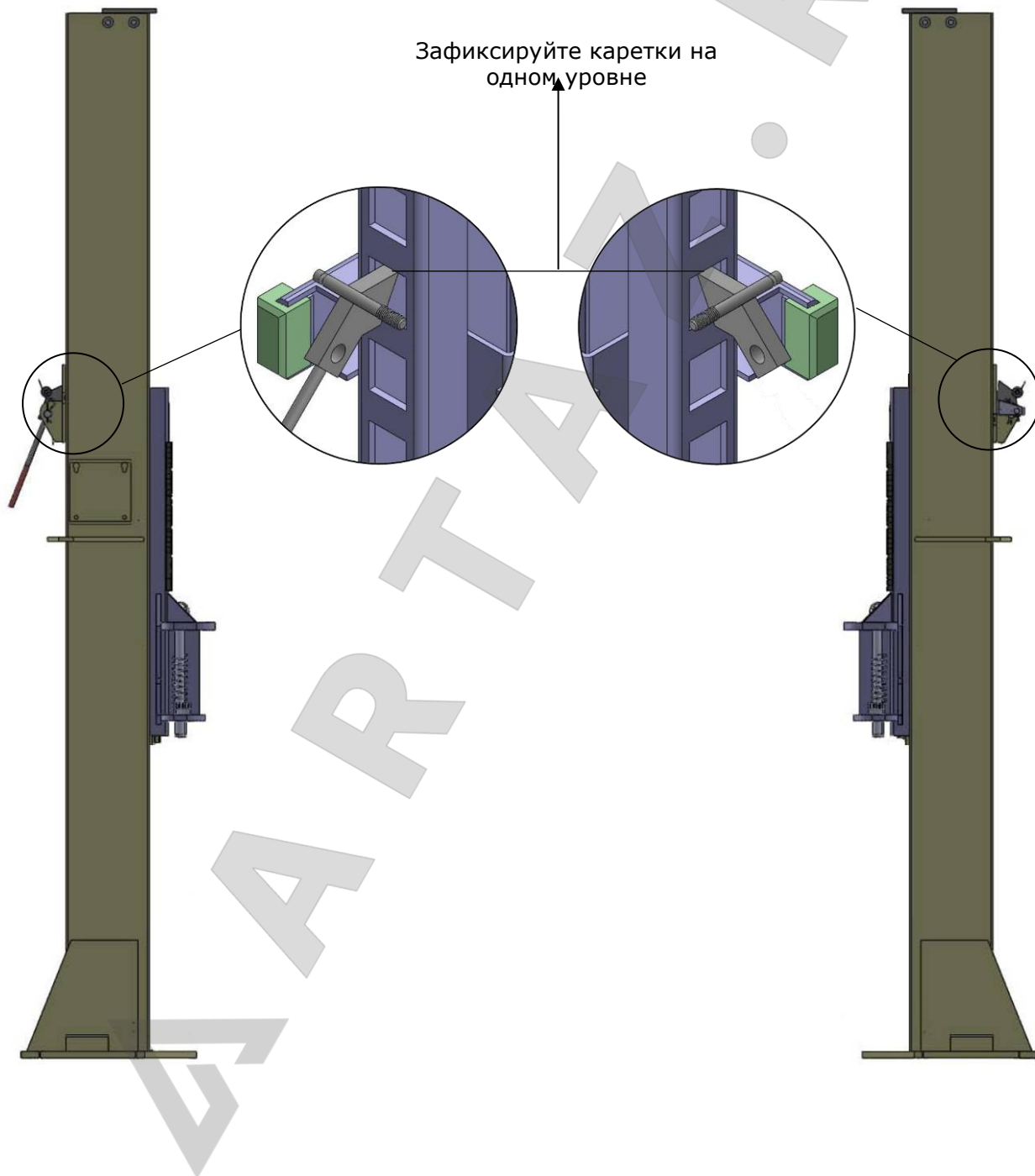


**Установка на основной колонне**



**Установка на второстепенной колонне**

**Н. Поднимите каретки и зафиксируйте их на одном уровне**  
**(See Fig. 18).**



**Рис. 18**

## I. Протяжка кабеля

Исходя из пункта **Е**, протяните троса в соответствии с выбранной шириной (**см Рис.13**).

1. Для ширины в 3829мм (**See Fig.19**).

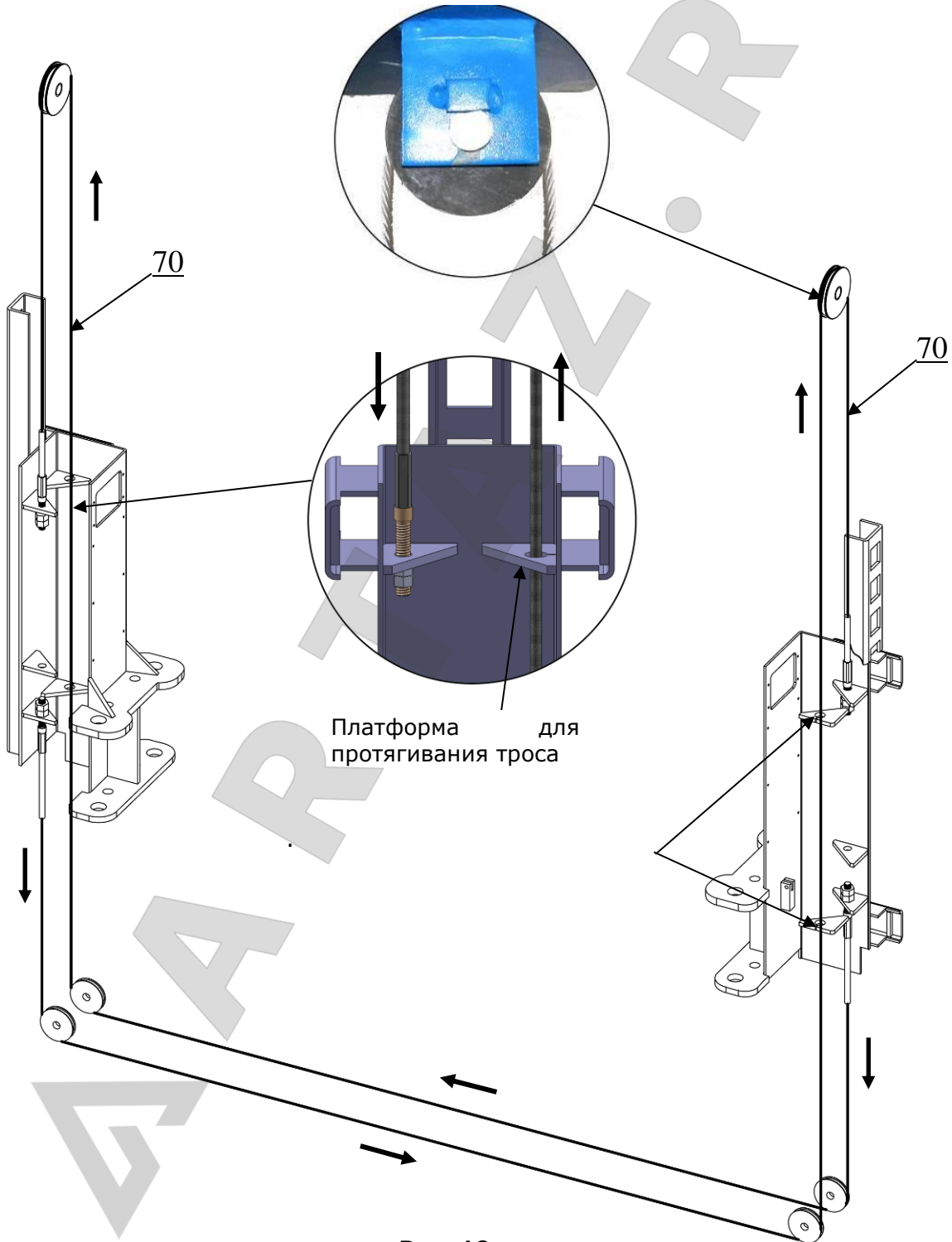


Рис. 19

## 2. Для ширины в 3692mm

2.1. Протяните трос в нижней части каретки снизу вверх, просуньте его через отверстие в колонне и затяните на нем 2 гайки. (См рис. 20).

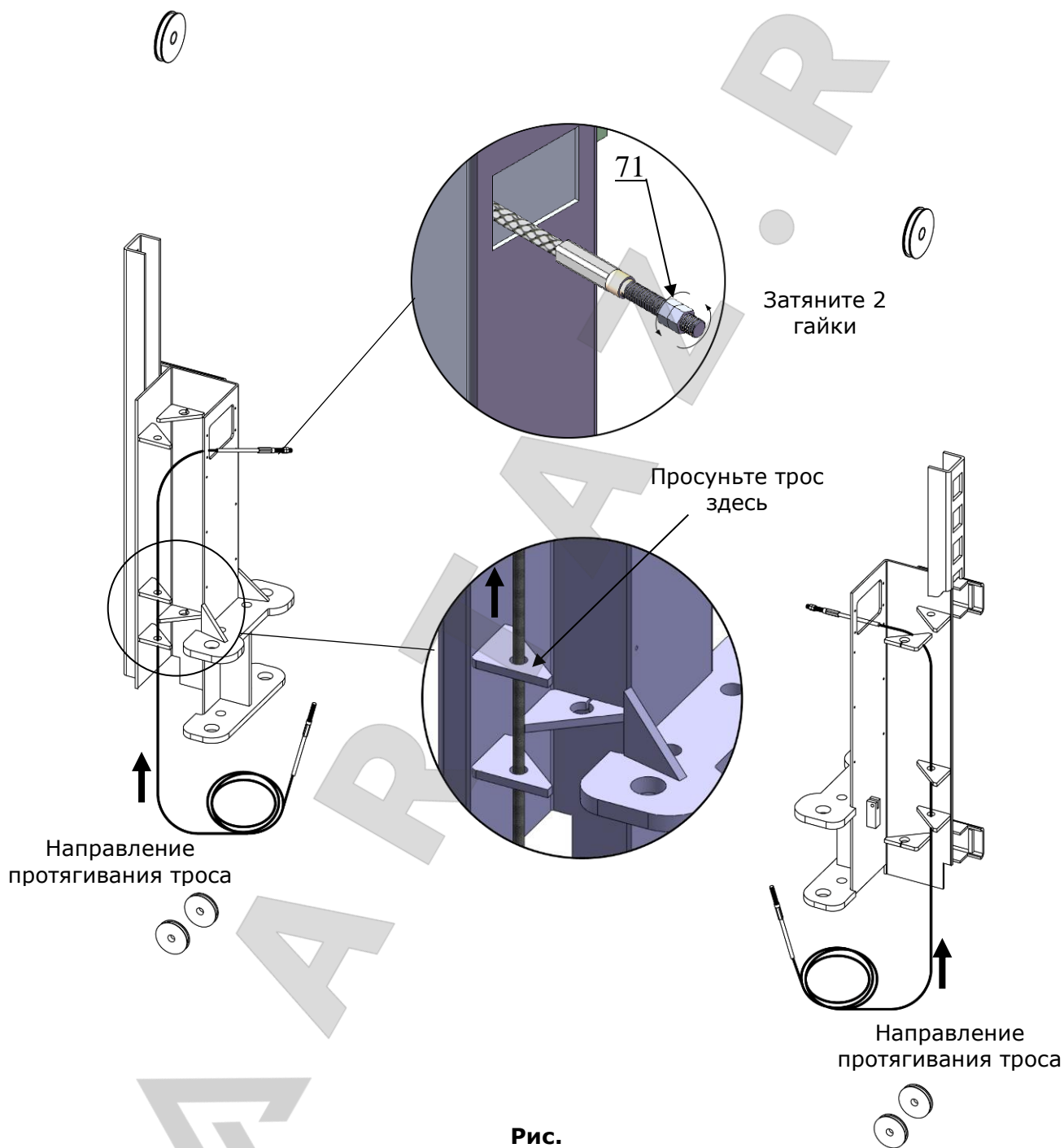


Рис. 20

2.2. Протяните трос до другой колонны (См Рис. 21).

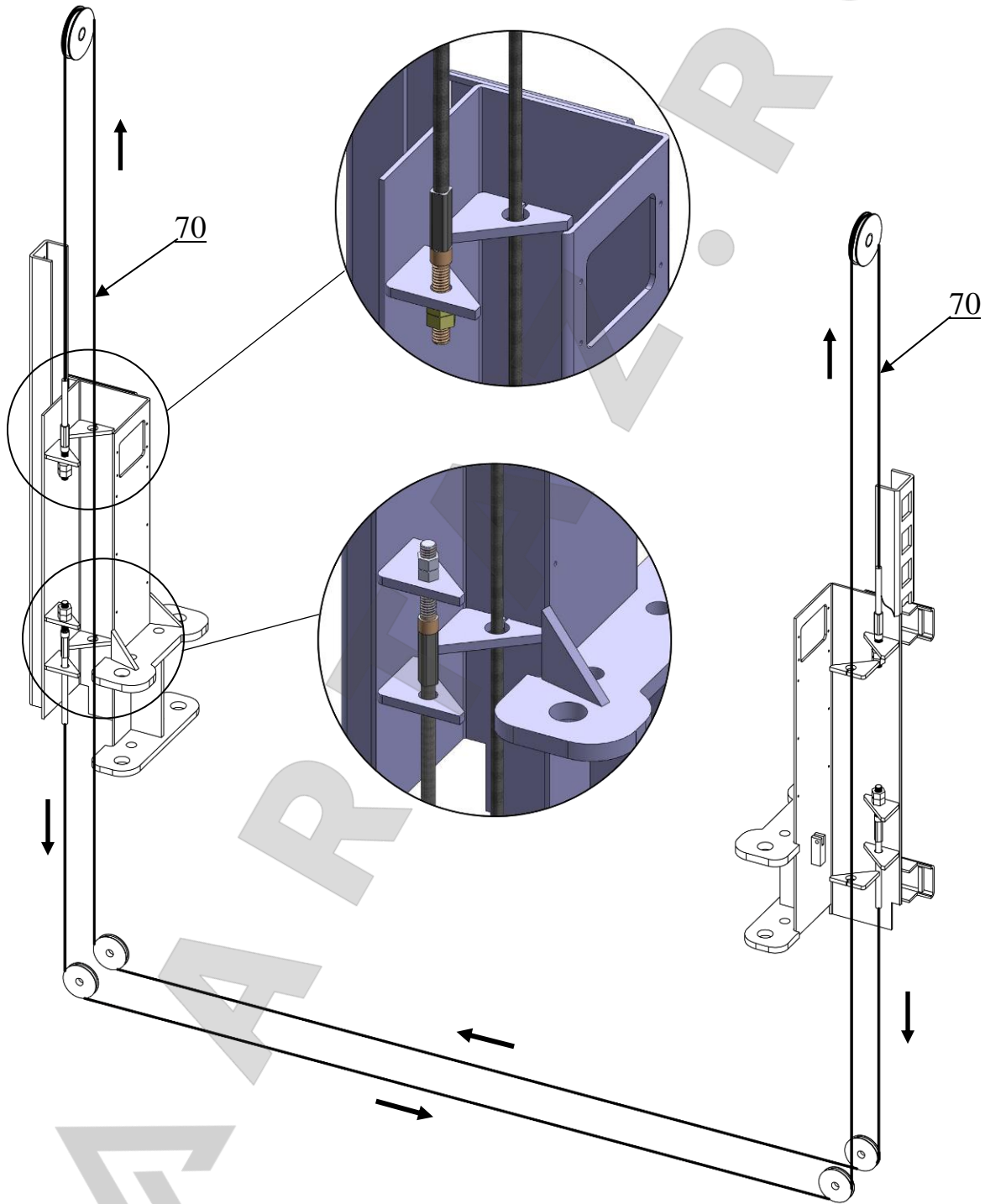
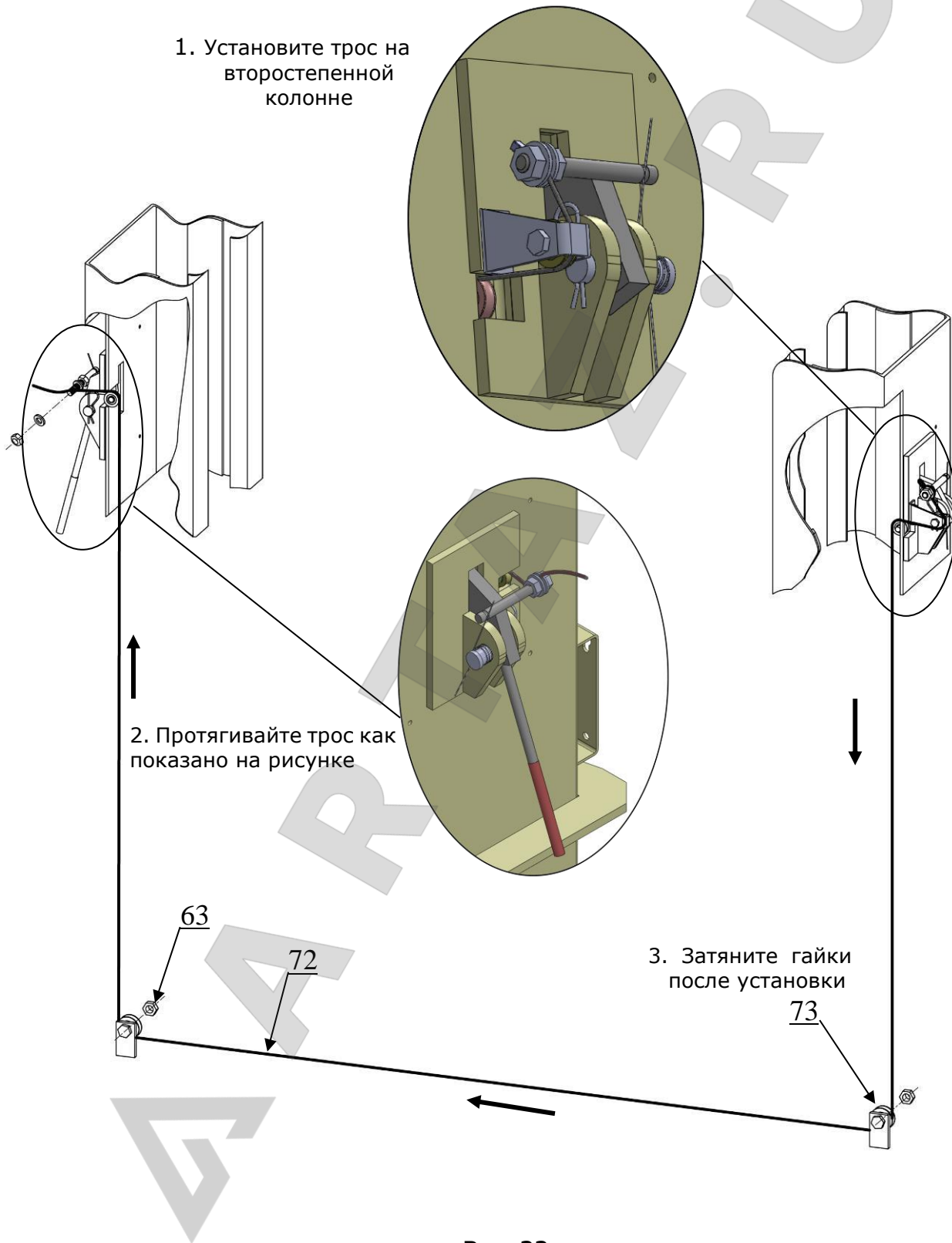


Рис. 21

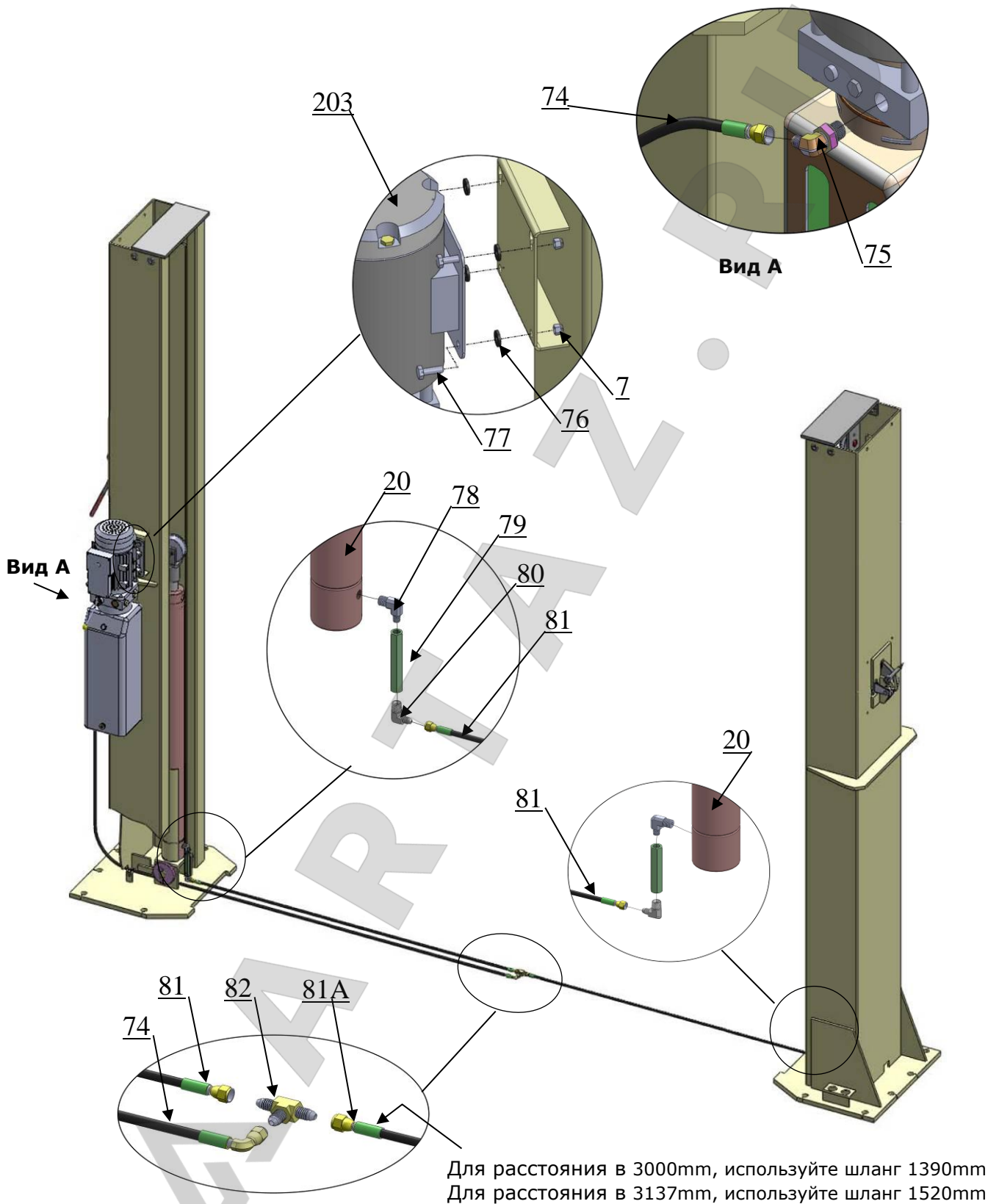
## Ж. Установка страховочной системы (См рис. 22).

Важно: протягивайте кабель со стороны второстепенной колонны





**К. Установка гидростанции и гидравлической системы. (See Fig. 23).**



**Рис. 23**

Затяните все фитинги и залейте масло в бак.

**ВАЖНО: Компания АТИС рекомендует использовать масло #32.**

## L. Установка напольной пластины (См. рис. 24).

**ВАЖНО:** В зависимости от ширины подъемника используются разные удлинительные пластины.

**Установка для ширины в 3170:**  
используйте большой удлинитель.

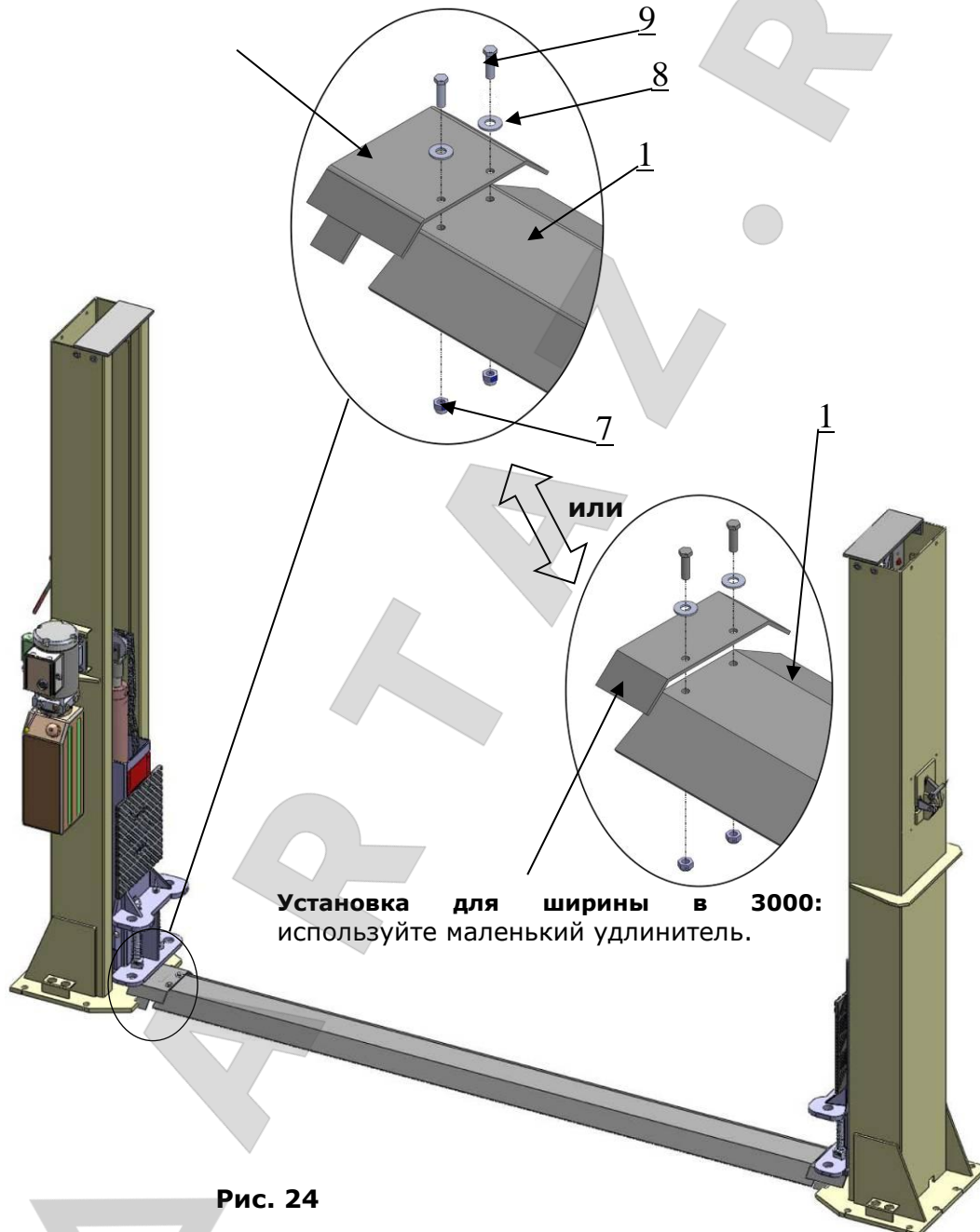
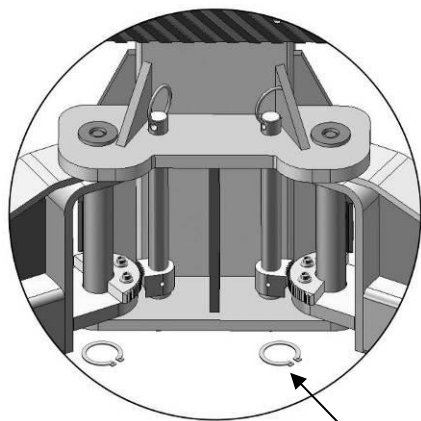


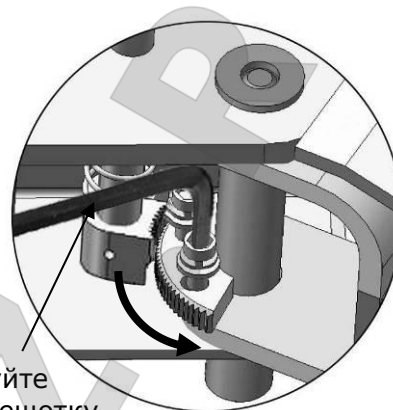
Рис. 24

## М. Установка лап

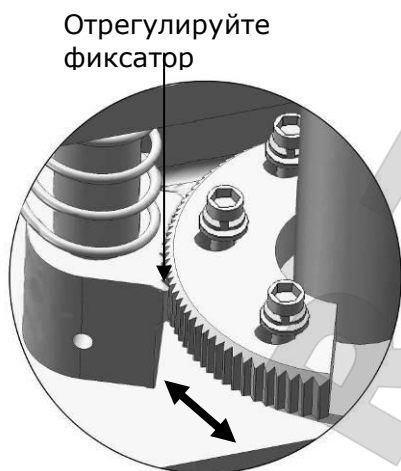
1. Установите подъемные лапы (**См. рис. 25**). Опустите каретки до конца, с помощью ключа трещотки ослабьте гайку на фиксаторе лапы. (**См рис. 26**). Отрегулируйте положение блокиратора (**см рис. 27**). Убедитесь, что фиксатор плотно соприкасается с шестерней, затем затяните гайку (**см рис 27**).


**Рис. 25**

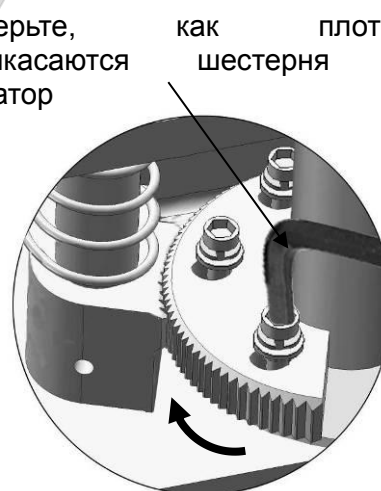
Стопорное  
колесо


**Рис. 26**

Используйте  
ключ трещотку  
для ослабления  
гайки

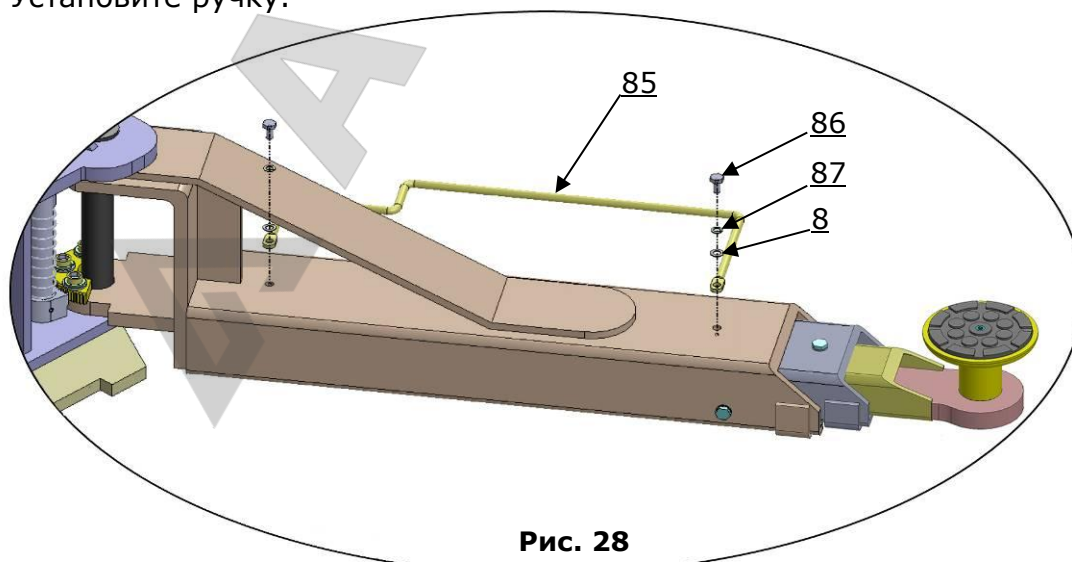


Отрегулируйте  
фиксатор

**Рис. 27**


Проверьте,  
соприкасаются  
как плотно  
шестерня и  
фиксатор

2. Установите ручку.


**Рис. 28**

## Н. Подключение к сети

Подключите гидростанцию в соответствии со схемой.

**Важно: 1. Убедитесь, что кабель хорошо заземлен**

**2. Проверяйте направление движения мотора при подключении трехфазных двигателей.**

### Трехфазный двигатель.

1. Электрическая схема (см рис. 32).

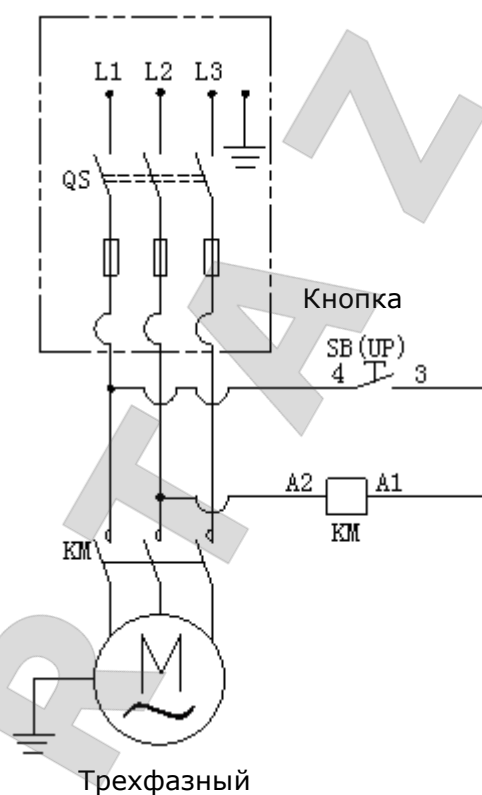


Рис. 32

## 2. Шаги подключения (см рис. 33)

- А. Силовые провода (**L1**, **L2**, **L3**) должны быть подключены к клеммам **L1**, **L2**, **L3**.
- В. Клемму **4#** кнопки подключите к клемме **L1** от AC contactor; Клемму **3#** кнопки подключите к **A1** от AC contactor.

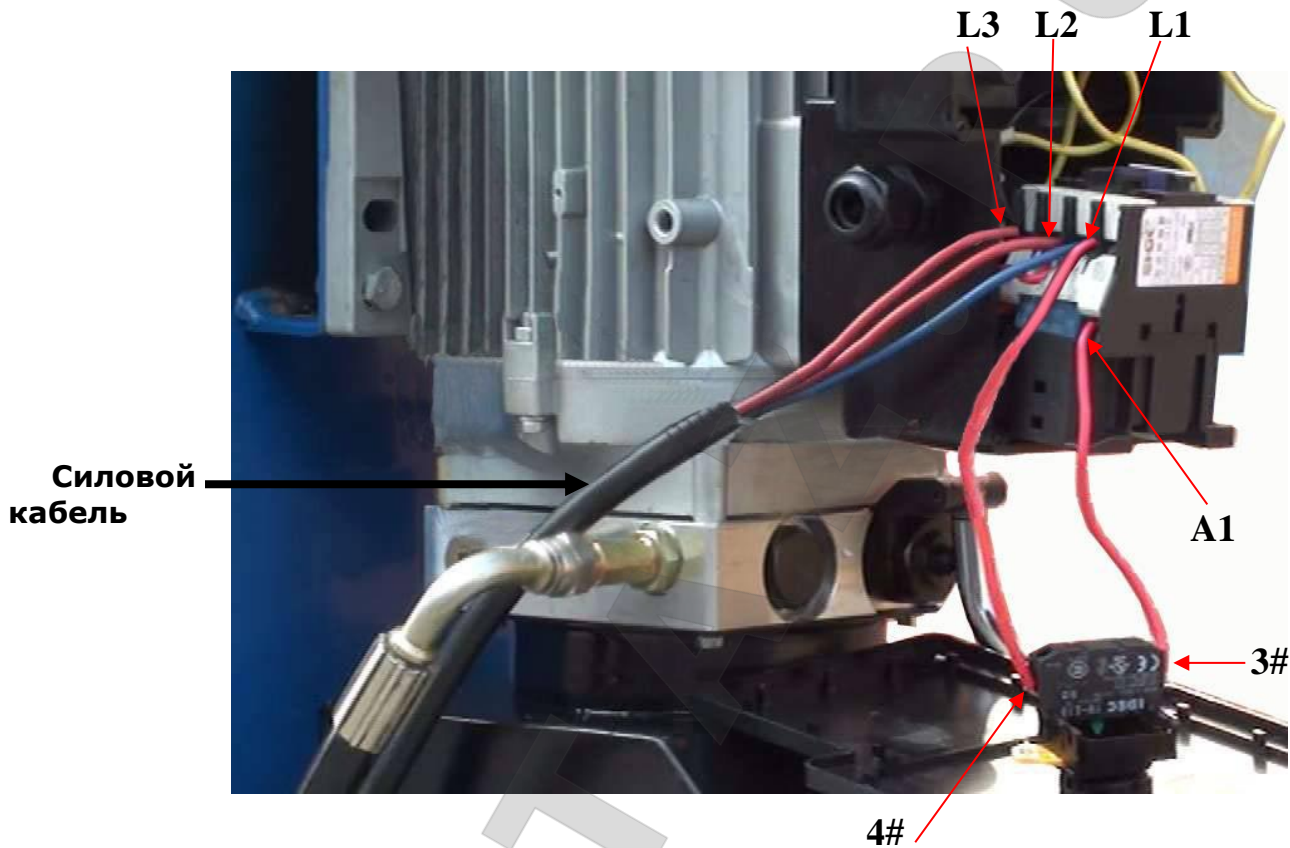


Рис. 33

## 2.3.Схема подключения (См рис. 34).

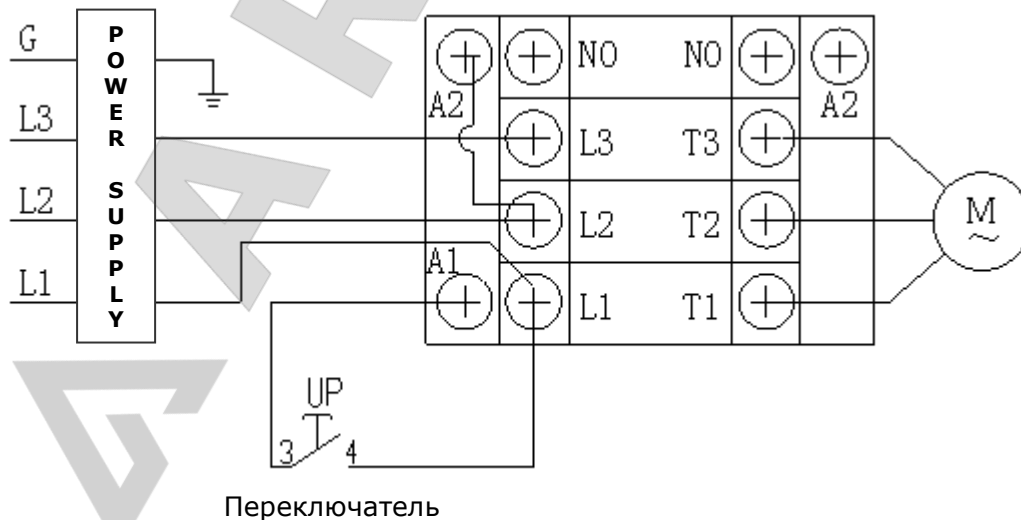
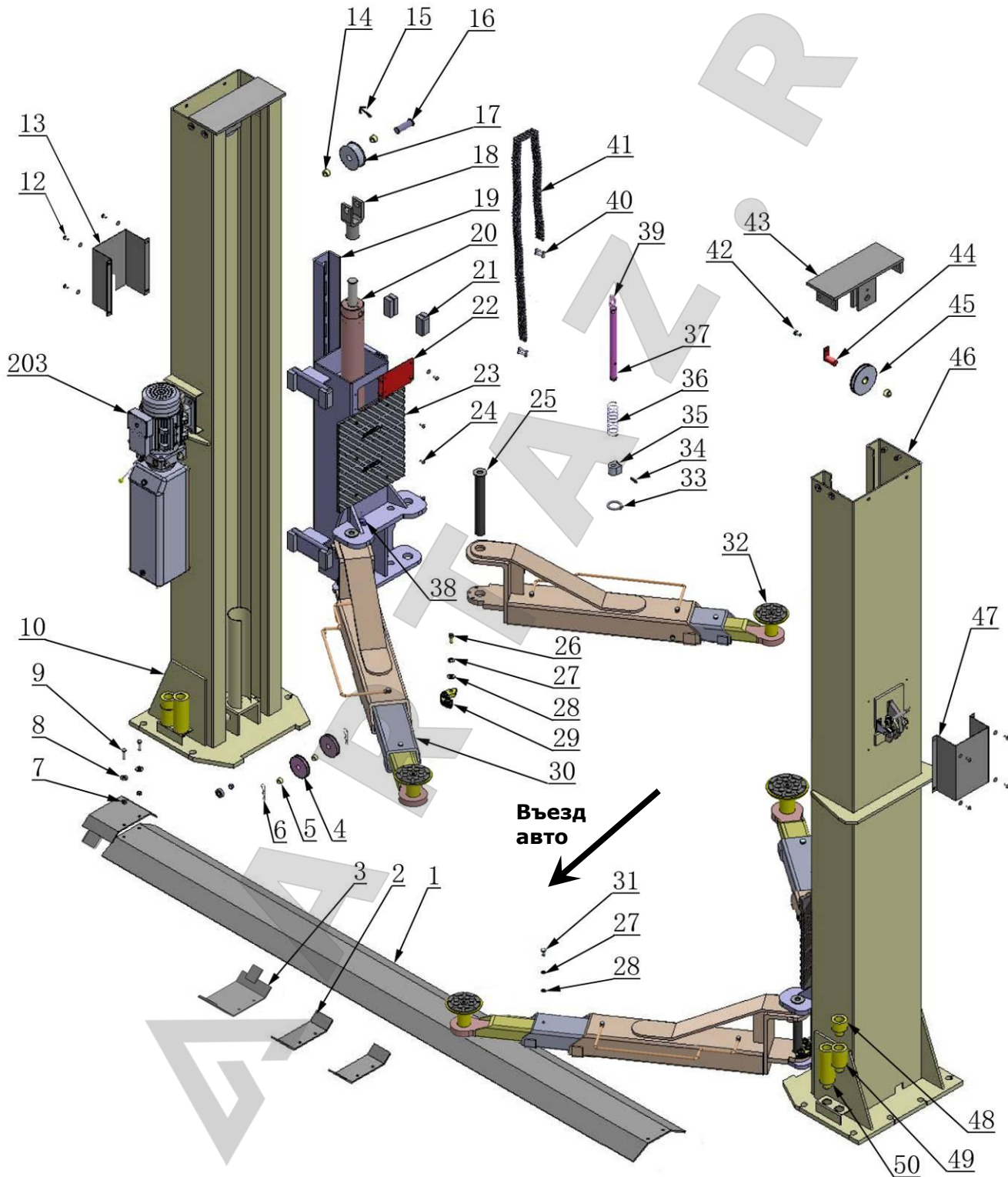


рис. 34

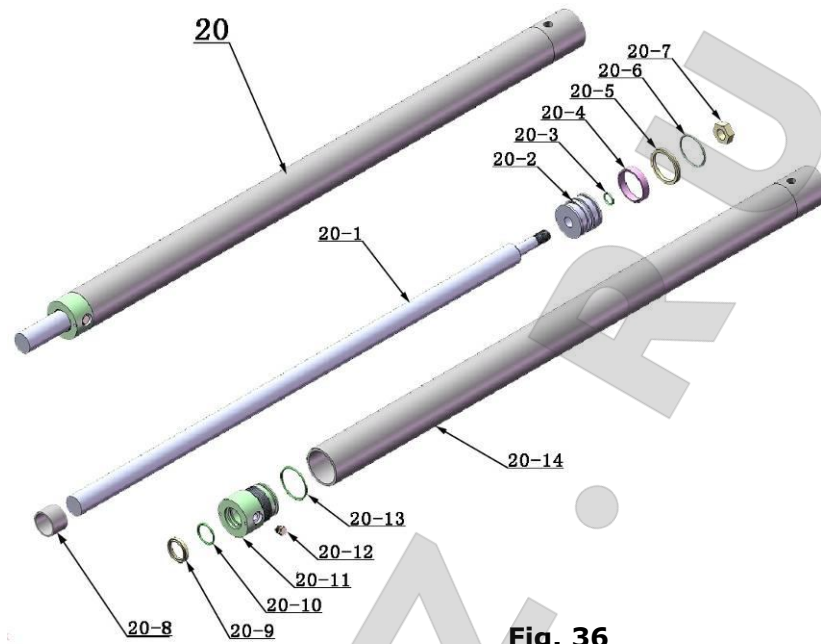
**IV. Схема**

**A255M**



**рис. 35**

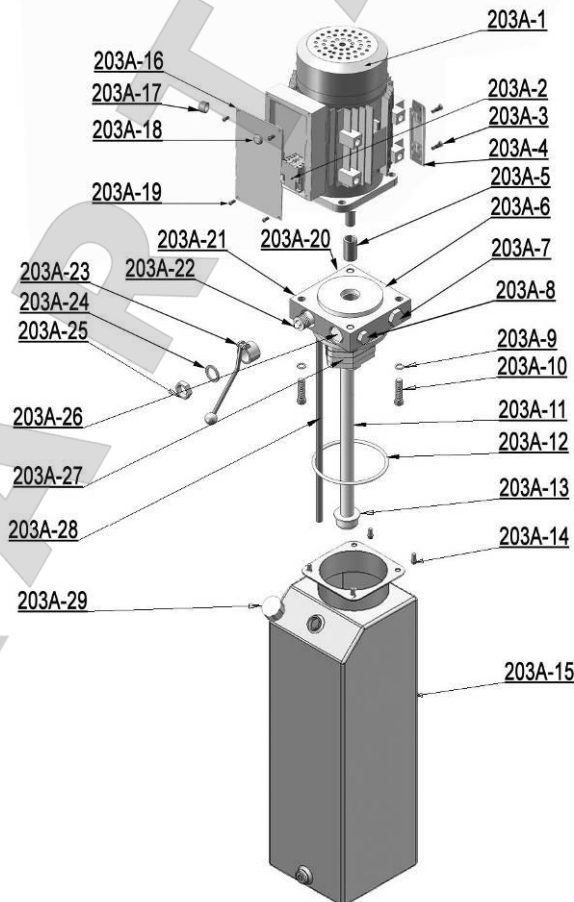
## Цилиндр



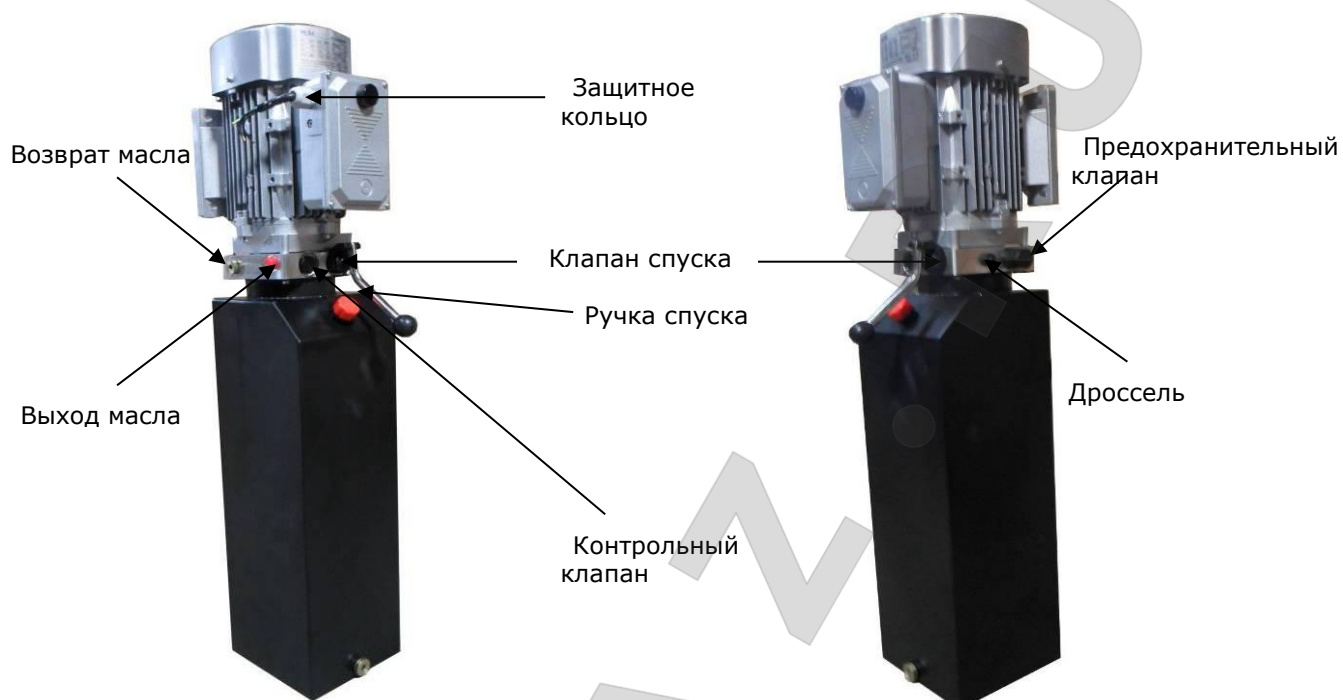
**Fig. 36**

## Гидростанция

**380V/50HZ/3Phase**



**Рис. 37**

**Описание гидростанции****PEAK manual power unit, 380V/50HZ, 3 phase (См рис. 39)****Рис. 39**



## V. Тестовый запуск

### 1. Регулировка троса

Затяните болты при полностью опущенном подъемнике.

**Если каретки идут вразнобой, опустите их до конца и вновь подтяните троса.**

(см рис. 40)

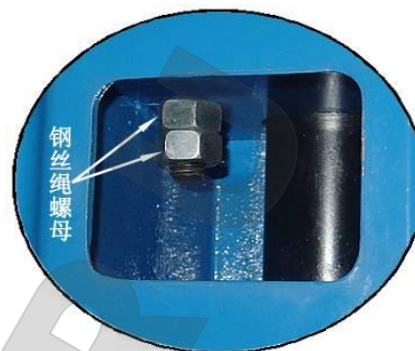


Рис. 40

### 2. Отрегулируйте стопорный механизм

Поднимите каретки на одну высоту и зафиксируйте их. Натяните кабель безопасности до конца, и затем немного ослабьте. Затяните гайки. Убедитесь, что стопор срабатывает правильно.

### 3. Регулировка скорости опускания



Рис. 41

#### 4. Тестовый запуск

Поставьте на подъемник автомобиль. Поднимите его до первого стопора и зафиксируйте. Убедитесь, что каретки срабатывают одновременно. Повторите процедуру несколько раз. Если все в порядке, поднимите подъемник до конца. Если каретки срабатывают не одновременно, то проведите всю регулировку заново

**ВАЖНО: Во время первого подъема, конструкция может завибрировать. Прогоните подъемник несколько раз вверх-вниз под нагрузкой, чтобы выпустить воздух из системы.**

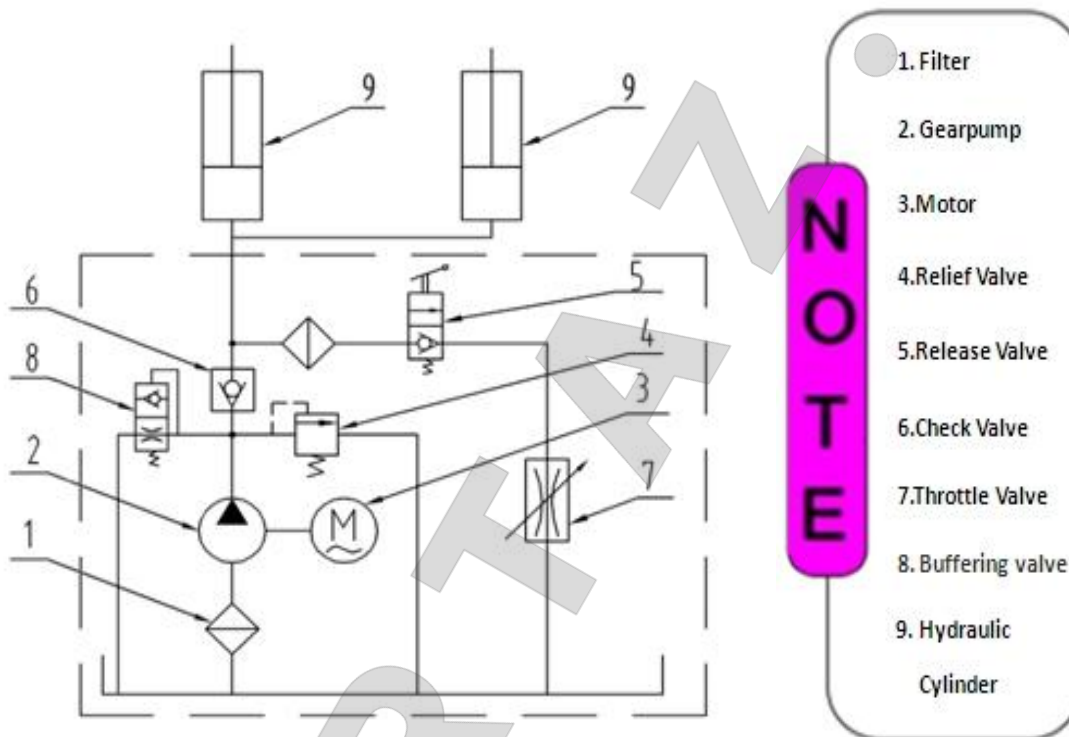


Рис. 42 Гидравлическая система

#### VI. Инструкция по управлению

**Обязательно прочтите эту инструкцию перед использованием подъемника**

**Для подъема:**

1. Убедитесь, что ничего не мешает работе подъемника;
2. Опустите лапы до конца;
3. Сложите лапы;
4. Разведите лапы;
5. Закатите автомобиль между колонн;
6. Установите лапы под точки подхвата;



7. Нажмите кнопку на гидростанции, как только лапы коснутся автомобиля, остановите подъемник и проверьте надежность установки автомобиля;
8. Продолжайте медленно поднимать автомобиль, следите, чтобы он не качался
9. Дерните за ручку, чтобы опустить подъемник на ближайший стопор

#### **Для опускания**

1. Освободите место под подъемником;
2. Немного приподнимите подъемник, дерните за ручку стопора, затем нажмите на рычаг опускания.
3. Сложите и разведите лапы;
4. Уберите автомобиль.
5. Выключите питание.

### **VII. Обслуживание подъемника**

#### **Ежемесячно:**

1. Затягивайте анкера до 117 Nm;
2. Проверьте все болты гайки и фитинги;
3. Смажьте трос;
4. Проверьте все шланги на наличие утечек;
5. Проверьте правильность срабатывания стопора;
6. Смажьте все ролики 90wt. смазкой или аналогом;

#### **Каждые пол года:**

1. Проверьте все движущиеся части на момент повреждений.
2. Подтяните троса при необходимости.
3. Проверьте колонны на наклон.
4. Замените резиновые накладки при необходимости.
5. Убедитесь, что стопор полностью цел.





## VIII. Возможные проблемы

TROUBLE	CAUSE	REMEDY
Двигатель не запускается	<ol style="list-style-type: none"> <li>1. Кнопка не работает</li> <li>2. Провода повреждены</li> <li>3. Двигатель сгорел</li> <li>4. Магнитный замыкатель поврежден</li> </ol>	<ol style="list-style-type: none"> <li>1. Замените кнопку</li> <li>2. Замените проводку</li> <li>3. Почините или замените двигатель</li> <li>4. Почините или замените</li> </ol>
Двигатель работает, но подъемник не работает	<ol style="list-style-type: none"> <li>1. Двигатель крутится в другую сторону</li> <li>2. Сломался насос</li> <li>3. Клапан спуска поврежден</li> <li>4. Клапан безопасности или дроссель поврежден</li> <li>5. Низкий уровень масла</li> </ol>	<ol style="list-style-type: none"> <li>1. Поменяйте провода местами</li> <li>2. Почините или замените</li> <li>3. Почините или замените</li> <li>4. Почините или замените</li> <li>5. Долейте масла</li> </ol>
Подъемник постоянно опускается	<ol style="list-style-type: none"> <li>1. Клапан спуска не срабатывает</li> <li>2. Течь в клапане безопасности или дросселе</li> <li>3. Течь в цилиндре или фитинге</li> </ol>	Почините или замените
Медленно поднимаются каретки	<ol style="list-style-type: none"> <li>1. Замят масляный шланг</li> <li>2. Низкий уровень мощности в сети</li> <li>3. Воздух в системе</li> <li>4. Течь в насосе</li> <li>5. Перегрузка подъемника</li> </ol>	<ol style="list-style-type: none"> <li>1. Проверьте шланги</li> <li>2. Проверьте сеть</li> <li>3. Спустите воздух</li> <li>4. Почините или замените</li> <li>5. Проверьте вес автомобиля</li> </ol>
Подъемник не опускает	<ol style="list-style-type: none"> <li>1. Стопор не отщелкнут.</li> <li>2. Клапан спуска поврежден</li> <li>3. Порвался стопорной трос</li> <li>4. Замят масляный шланг</li> </ol>	<ol style="list-style-type: none"> <li>1. Снимите со стопоров</li> <li>2. Почините или замените</li> <li>3. Замените трос</li> <li>4. Проверьте шланги</li> </ol>





## IX. Список запчастей

Item	Part#	Description	Qty.	Note
1	207001	Floor cover	1	
2	207002	Short extension cover	2	
3	207003	Long extension cover	2	
4	217019	Top pulley	4	
5	217020	Bronze bush for pulley	6	
6	209012	Hair pin	6	
7	209005	Self locking nut	8	
8	209033	Washer	16	
9	209043	Hex bolt	4	
10	207004A	Power side column	1	
203	440035	Power unit	1	
12	209009	Cup head bolt	12	
13	207005	Powerside lock cover	1	
14	420132A	Bronze bush for chain pulley	4	
15	201005	Split Pin	2	
16	207006	Pin for Chain pulley	2	
17	207007	Chain pulley	2	
18	207008	Chain pulley bracket assy.	2	
19	207009	Carriage	2	
20	207010	Cylinder	2	
21	209015	Slider block	16	
22	207047	Carriage plastic cover	2	
23	217053	Protective Rubber	2	
24	209019	Bolt	12	
25	217047B	Arm pin	4	
25A	520023	Snap spring	4	
26	206048	Socket bolt	12	
27	209039	Lock washer	22	
28	209022	Washer	22	
29	206049	Moon gear	4	
30	207011A	Lifting arm	4	
30A	207012A	Outer lifting arm	4	
30B	207013A	Middle lifting arm	4	
30C	207014A	Inner lifting arm	4	
31	206017	Hex bolt	8	
32	217114A	Rubber pad assy.	4	
32A	420138	Socket bolt	4	
32B	209134	Rubber Pad	4	
32C	680030B	Rubber Pad frame support assy.	4	
33	206032	Snap Ring	4	
34	206036	Hair Pin	4	
35	217044	Arm lock	4	
36	217045A	Spring	4	
37	217046B	Left arm lock bar	2	
38	217046C	Right arm lock bar	2	



Item	Part#	Description	Qty.	Note
39	209153	Arm lock bar ring	4	
40	201010A	Chain connector	4	
41	207015	Chain	2	
42	209038	Hex bolt	2	
43	207016	Top plate assy.	2	
44	217037	Pin for bottom pulley	2	
45	217036	Big Pulley	2	
46	207017A	Offside column	1	
47	207018	Offside safety cover	1	
48	209051B	Adapter 1.5"	4	
49	209052B	Adapter 2.5"	4	
50	209053B	Adapter 5"	4	
51	217069	Hex bolt	8	
52	206006	Washer	12	
53	206023	Self locking nut	8	
54	620065	Shim	10	
55	206002	Pin for safety lock	2	
56	209007A	Safety Spring	2	
57	209010	Snap ring	2	
58	209011	Plastic small pulley	2	
59	207019	Power side safety lock	1	
60	206023A	Hex nut	4	
61	206003	Handle Protective Plastic cushion	2	
62	207020	Offside safety lock	1	
63	209056	Self locking nut	3	
64	420045	Washer	14	
65	209149	Lock washer	2	
66	207021	Socket bolt	1	
67	217029	Pulley bracket	1	
68	206009	Plastic small pulley	1	
69	209046	Hex bolt	1	
70	207022	Cable	2	
71	209066	Cable nut	8	
72	206065	Safety cable	1	
73	209049	Plastic small pulley	2	
74	207023	Oil hose	1	
75	209060	90° Fitting for power unit	1	
76	209004	Rubber ring	4	
77	209003	Hex bolt	4	
78	207024	90° fitting	2	
79	207035	Extend straight fitting	2	
80	420097	90° fitting	2	
81	207026	Oil hose	2	
81A	207034	Oil hose	1	
82	211016	T fitting	1	
83	209059A	Anchor Bolt	12	

Item	Part#	Description	Qty.	Note
84	207500A	Parts box	1	
85	207033	Toe guard	4	
86	201002	Bolt	8	
87	209034	Lock Washer	8	
<b>Parts For Hydraulic Cylinder (See Fig. 36)</b>				
20-1	207027	Piston rod	2	
20-2	207028	Piston	2	
20-3	206069	O-Ring	2	
20-4	620053	Support Ring	2	
20-5	620054	Y-Ring	2	
20-6	630027	O-Ring	2	
20-7	206071	Hex nut	2	
20-8	207029	Adjustment tube	2	
20-9	217078	Dust ring	2	
20-10	520058	O-Ring	2	
20-11	207030	Head cap	2	
20-12	201034	Bleeding Plug	2	
20-13	207031	O-Ring	2	
20-14	207032	Bore weldment	2	
<b>Parts For PEAK Manual Power Unit, 220V/50Hz, Single phase (See Fig. 37)</b>				
203-1	440014	Motor	1	
203-2	440015	Start capacitor	1	
203-2A	440016	Run capacitor	1	
203-3	209112	AC contactor	1	
203-4	440017	Allen bolt	4	
203-5	440018	Motor fix frame	2	
203-6	209083A	Motor connecting shaft	1	
203-7	440019	Valve body	1	
203-8	209085A	Relief valve	1	
203-9	209113	Throttle valve	1	
203-10	209086A	Lock washer	4	
203-11	209087A	Allen bolt	4	
203-12	440020	Inlet pipe	1	
203-13	209089A	O-Ring	1	
203-14	209090A	Filter	1	
203-15	440021	bolt	4	
203-16	440022	Reservoir	1	
203-17	440023	Cover of motor terminal box	1	
203-18	209109	Protective ring	1	
203-19	209099A	Push button	1	
203-20	440024	Screw	6	

Item	Part#	Description	Qty.	Note
203-21	209110A	Oil return port	1	
203-22	209100A	Oil outlet	1	
203-23	209101A	Release valve	1	
203-24	209102A	Handle for release valve	1	
203-25	209103A	Washer	1	
203-26	209104A	Nut	1	
203-27	209105A	Check valve	1	
203-28	440025	Gear pump	1	
203-29	440026	Oil return pipe	1	
203-30	440027	Filler cap	1	
<b>Parts For PEAK Manual Power Unit 380V/50Hz, Three phase (See Fig. 37)</b>				
203A-1	440028	Motor	1	
203A-2	209112	AC contactor	1	
203A-3	440017	Allen bolt	4	
203A-4	440018	Motor fix frame	2	
203A-5	209083A	Motor connecting shaft	1	
203A-6	440019	Valve body	1	
203A-7	209085A	Relief valve	1	
203A-8	209113	Throttle valve	1	
203A-9	209086A	Lock washer	4	
203A-10	209087A	Allen bolt	4	
203A-11	440020	Inlet pipe	1	
203A-12	209089A	O-Ring	1	
203A-13	209090A	Filter	1	
203A-14	440021	Bolt	4	
203A-15	440022	Réservoir	1	
203A-16	440029	Cover of motor terminal box	1	
203A-17	209109	Protective ring	1	
203A-18	209099A	Push button	1	
203A-19	440024	Screw	2	
203A-20	209110A	Oil return port	1	
203A-21	209100A	Oil outlet	1	
203A-22	209101A	Release Valve	1	
203A-23	209102A	Handle for release valve	1	
203A-24	209103A	Washer	1	
203A-25	209104A	Nut	1	
203A-26	209105A	Check valve	1	
203A-27	440025	Gear pump	1	
203A-28	440026	Oil return pipe	1	
203A-29	440027	Filler cap	1	



ARTAZ.RU



## Гарантийный талон №

### Отметка о продаже

Наименование оборудования	Двухстоечный подъемник серии «Профи»
Модель	
Серийный номер	
Гарантийный срок	
Дата продажи	
Продавец	

Подпись продавца \_\_\_\_\_ / \_\_\_\_\_ / \_\_\_\_\_

МП

### Гарантийные обязательства:

- Срок гарантии исчисляется со дня выдачи товара Покупателю.
- В случае если вышеупомянутое оборудование выйдет из строя не по вине Покупателя, в течение гарантийного срока, поставщик обязуется произвести ремонт или замену дефектного оборудования без дополнительной оплаты.
- В случае проведения гарантийного ремонта в срок, превышающий 5 (пять) рабочих дней, гарантия продлевается соразмерно сроку проведения ремонта.
- Поставщик снимает с себя гарантийные обязательства в случаях:
  - при наличии механических, химических, термических и иных повреждениях оборудования
  - выхода из строя по причинам несоблюдения правил монтажа и эксплуатации оборудования.
  - вскрытия, ремонта или модернизации техники не уполномоченными лицами.
- Гарантия не распространяется на расходные материалы и другие узлы, имеющие естественный ограниченный период эксплуатации.
- Гарантия предоставляется при обслуживании и ремонте только оригинальных запасных частей и расходных материалов.
- Недополученная в связи с появлением неисправности прибыль, убытки связанные с несовместимостью приобретенного оборудования с транспортными средствами или с эксплуатационным объектом по каким-либо параметрам и другие косвенные расходы не подлежат возмещению.
- Гарантийный ремонт производится в сервисном центре, указанном в гарантийном талоне или на месте установки (для оборудования, требующего монтажа, при наличии акта о техническом освидетельствовании или об установке).
- Все транспортные расходы относятся за счет покупателя и не подлежат возмещению.

С правилами эксплуатации и условиями гарантии ознакомлен.

Претензий к комплектации и внешнему виду не имею.

Подпись покупателя \_\_\_\_\_ / \_\_\_\_\_ / \_\_\_\_\_

МП





127247 г. Москва, Дмитровское ш. 100, стр. 2

Тел./факс: +7 (495) 781-15-24

е-mail: [info@atis-auto.ru](mailto:info@atis-auto.ru)

### Сведения об установке оборудования

Приложение к гарантийному талону № \_\_\_\_\_

Фирма-установщик	
Мастер	
Дата монтажа	

Комментарий \_\_\_\_\_

Подпись мастера \_\_\_\_\_ / \_\_\_\_\_ / МП

Работу принял.  
 Подпись заказчика \_\_\_\_\_ / \_\_\_\_\_ / МП

#### Отметка о проведении ТО № 1 (6 мес)

Фирма-установщик		МП
Контакты		
Мастер		
Дата проведения ТО		

Комментарий \_\_\_\_\_

#### Отметка о проведении ТО № 2 (12 мес)

Фирма-установщик		МП
Контакты		
Мастер		
Дата проведения ТО		

Комментарий \_\_\_\_\_

Перечень операций	ТО №1	ТО №2
Проверка и регулировка натяжения тросов синхронизации	●	●
Проверка крепления тросов синхронизации	●	●
Проверка соединений и работы гидросистемы	●	●
Проверка состояния стопорных механизмов	●	●
Проверка состояния фиксаторов подхватов лап	●	●
Проверка электрических компонентов подъёмника	●	●
Проверка крепления подъёмника и соединений	●	●
Замена масла в гидравлической системе		●