

ИНСТРУКЦИЯ ПО ЭКСПЛУАТАЦИИ

**Двухстоечный электрогидравлический
подъемник с верхней синхронизацией
Модель А250СМ**

**Двухстоечный электрогидравлический
подъемник с верхней синхронизацией
и увеличенной высотой колонны
Модель А250СМН**





РУКОВОДСТВО ПОЛЬЗОВАТЕЛЯ

ДВУХСТОЕЧНЫЕ ПОДЪЕМНИКИ, МОДЕЛИ: 250СМН

СОДЕРЖАНИЕ

- I. ОСОБЕННОСТИ ПРОДУКТА И СПЕЦИФИКАЦИЯ
- II. ТРЕБОВАНИЯ К УСТАНОВКЕ
- III. ШАГИ УСТАНОВКИ
- IV. СХЕМА В РАЗОБРАННОМ СОСТОЯНИИ
- V. ТЕСТОВЫЙ ЗАПУСК
- VI. ИНСТРУКЦИЯ ПО РАБОТЕ
- VII. ОБСЛУЖИВАНИЕ
- VIII. ВОЗМОЖНЫЕ НЕПОЛАДКИ
- IX. ЗАПЧАСТИ



ИНСТРУКЦИЯ ПО ЭКСПЛУАТАЦИИ
ATIS
I. Особенности продукта и спецификация
Двухстоечный электрогидравлический подъемник с верхней синхронизацией
Модель A250CMH

- Двойные гидравлические, направленные цилиндры
- Самосмазывающиеся UHMW полиуретановые ползунки
- Управление стопорами с одной точки, двойная безопасность
- Верхняя синхронизация, позволяющая работать с автомобилями с низким клиренсом
- Аварийная остановка при превышении уровня подъема
- Симметричный дизайн лап, помогает с легкостью зафиксировать автомобиль
- Возможность регулирования высоты колонн.


Рис. 1

Модель	Грузоподъемность	Время подъема	Высота подъема	Максимальная высота	Общая ширина	Расстояние между колоннами	Мин. Высота до проставок	Двигатель
A250CM	5.0 T	55S	1842-2071mm	3635/3735mm	3492mm	2800mm	115mm	2.0/3.0HP
A250CMH	5.0 T	55S	1842-2071mm	4245/4345mm	3492mm	2800mm	115mm	2.0/3.0 HP



ИНСТРУКЦИЯ ПО ЭКСПЛУАТАЦИИ

ATIS

Движение лап А250СМ/А250СМН

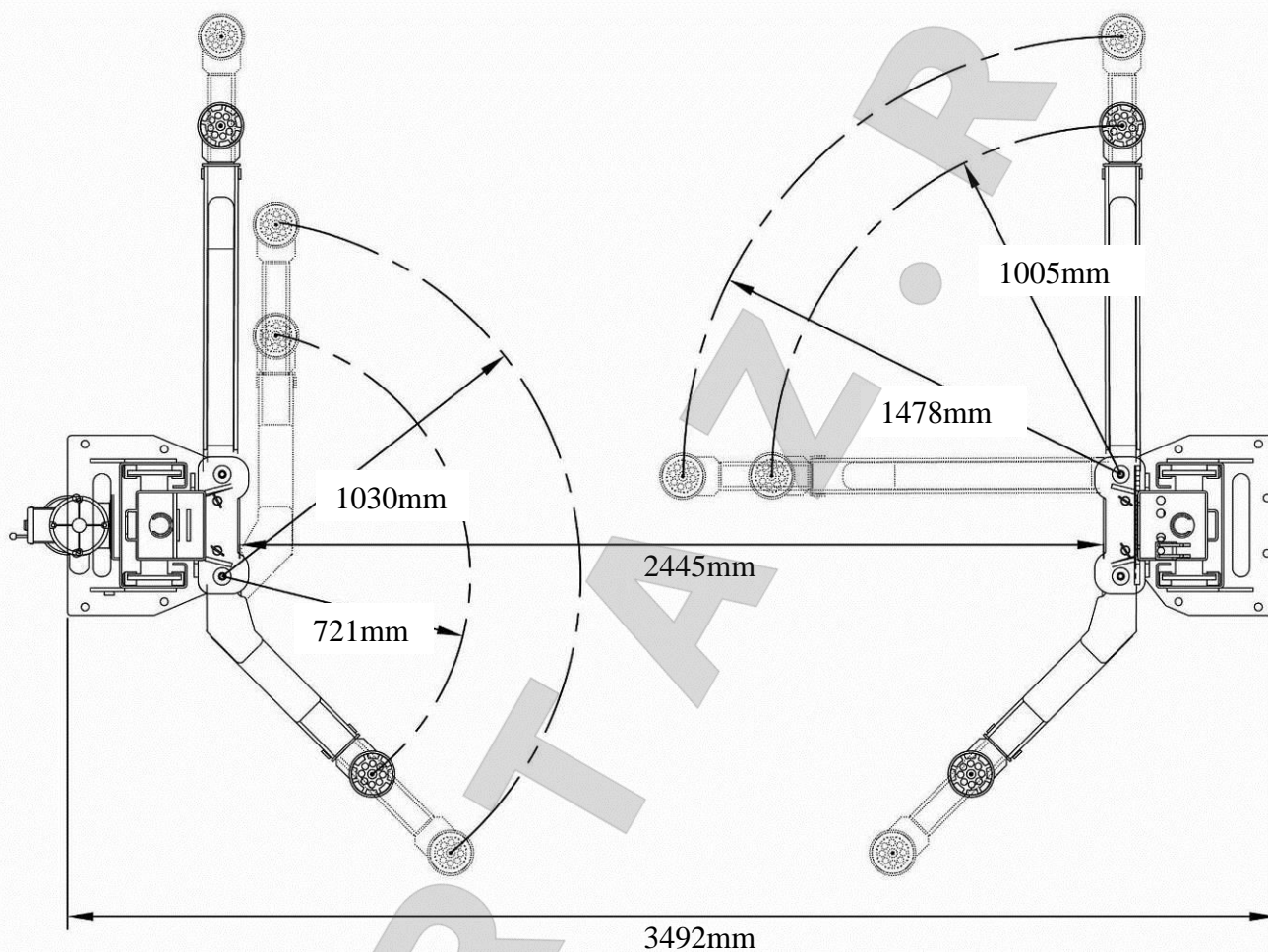


Рис 2



ИНСТРУКЦИЯ ПО ЭКСПЛУАТАЦИИ**ATIS****II. Требования к установке****A. Необходимые инструменты**

Перфоратор



Мелок



Молоток



Набор отверток



Уровень



Рулетка (7.5м)



Разводной ключ (12")



Плоскогубцы



Ключ-трещетка (28")



Шестигранники (3", 5", 8")



Набор ключей

(10#, 13#, 14#, 15#, 17#, 19#, 24#, 27#, 30#)



Стопорный ключ



Рис. 3

ИНСТРУКЦИЯ ПО ЭКСПЛУАТАЦИИ

ATIS

В. Подготовка фундамента

Фундамент должен класться в соответствии со стандартами указанными в этой инструкции. Пренебрежение данной инструкцией может привести к падению подъемника.

1. Толщина фундамента должна быть не меньше 150мм и без увязки под арматуру.
2. Фундамент должен быть абсолютно сухим.
3. Фундамент должен быть хорошего качества и прочностью не ниже 3,500 psi (250kg/cm²).
4. Поверхность должна быть абсолютно ровной и без трещин

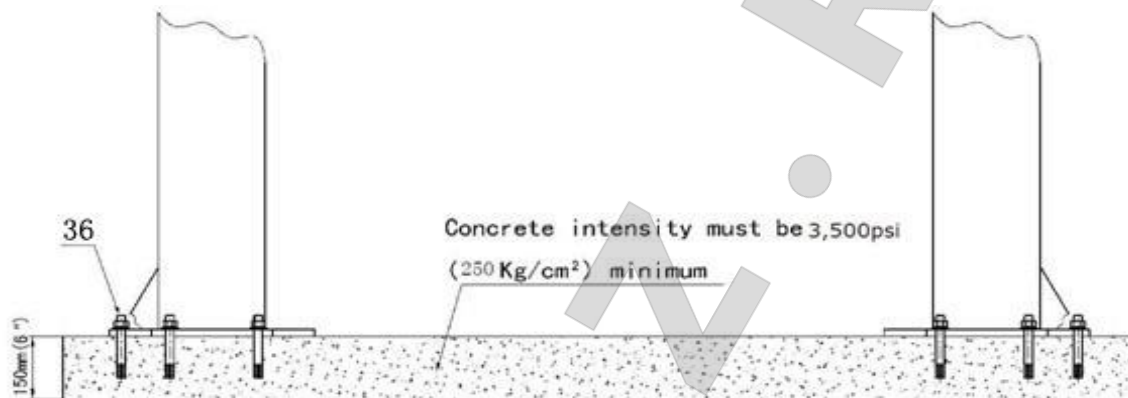


Рис. 4

С. Сеть

Мощность электросети должна быть не меньше ЗНР. Толщина кабеля должна быть не меньше 2.5mm², также кабель должен быть хорошо заземлен.

III Шаги установки

В. Место установки

Проверьте зону установки на соответствие всем требованиям (фундамент, выезд, размер и т.д.)

В. С помощью мелка отметьте расположение основания колонн (Рис. 5).

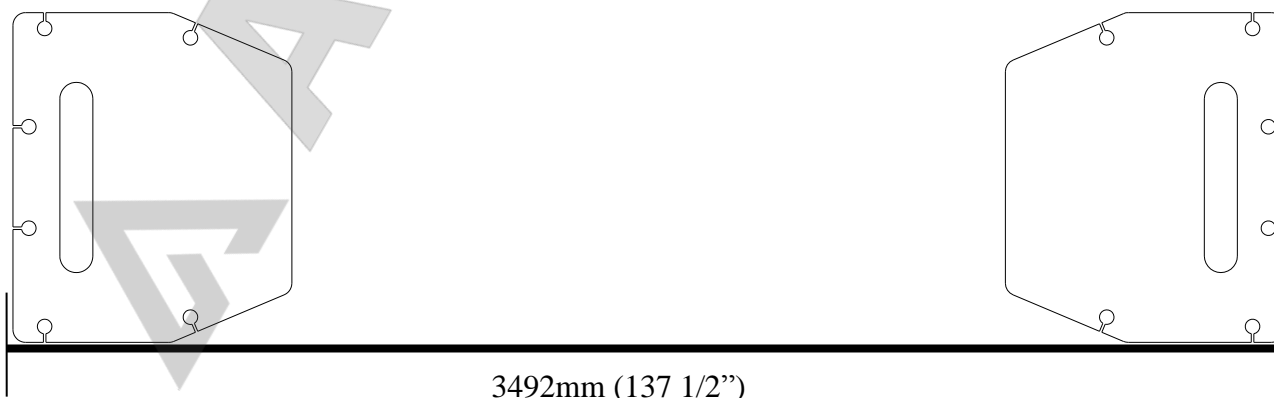


Рис. 5

ИНСТРУКЦИЯ ПО ЭКСПЛУАТАЦИИ

ATIS

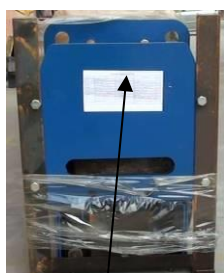
С. Проверьте все детали перед сборкой

1. Подъемник и гидростанция в упаковке



Рис.6

2. Аккуратно вскройте упаковку



Список запчастей



Серийный номер

Колонна

Коробка с аксессуарами

Верхняя планка

3. Снимите лапы, выньте все фурнитуру (см. рис. 8)

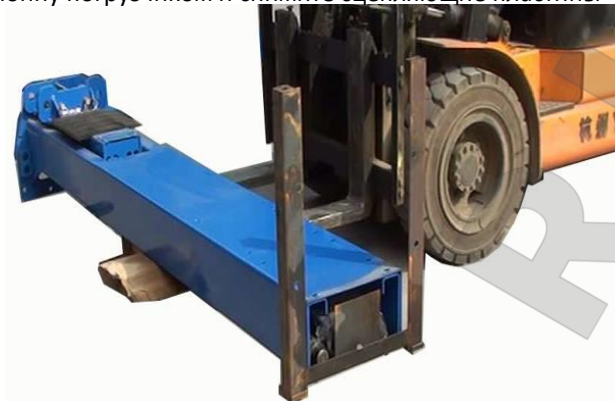


4. Подцепите верхнюю колонну с помощью погрузчика, снимите сцепляющие пластины, затем снимите верхнюю колонну и достаньте все оставшиеся запчасти из нижней.



ИНСТРУКЦИЯ ПО ЭКСПЛУАТАЦИИ**ATIS**

5. Поднимите нижнюю колонну погрузчиком и снимите сцепляющие пластины



6. Проверьте комплектность подъемника (см. Рис. 11)



Рис.11

100

7. Вскройте коробку с аксессуарами и проверьте наличие запчастей



Рис.12

ИНСТРУКЦИЯ ПО ЭКСПЛУАТАЦИИ**ATIS**

8. Убедитесь, что в пакетиках с запчастями присутствуют все детали (рис. 13-14)

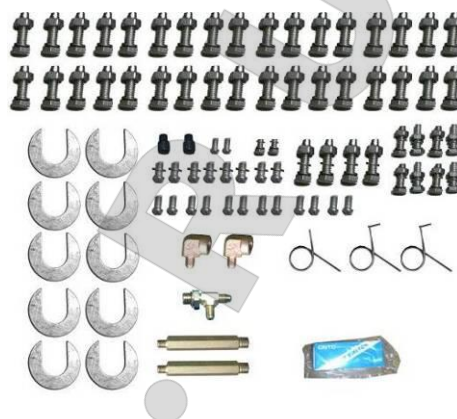


Рис.13



Рис.14

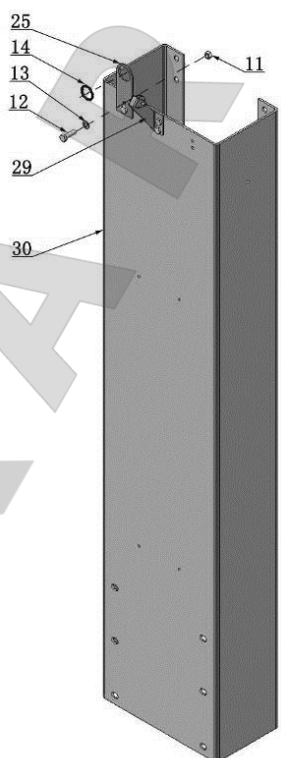
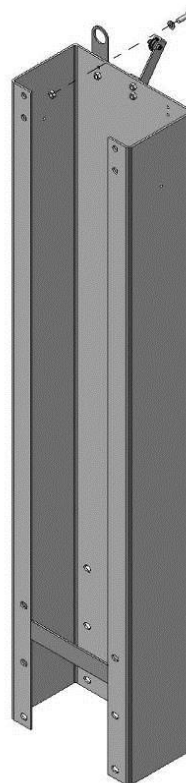
D. Установите запчасти на удлиняющие колонны

Рис. 15



ИНСТРУКЦИЯ ПО ЭКСПЛУАТАЦИИ**ATIS****Е. Установка цилиндров**

Установите прямой и Г образный фитинг на цилиндры, затем установите цилиндры в каретки

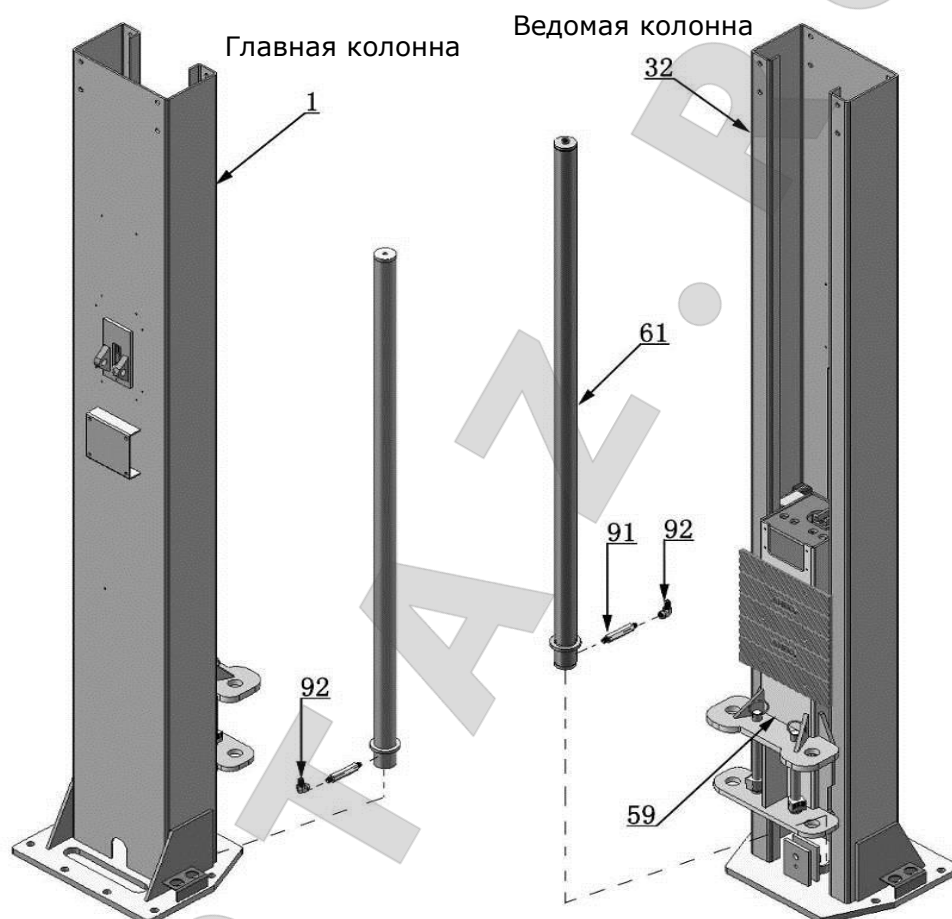
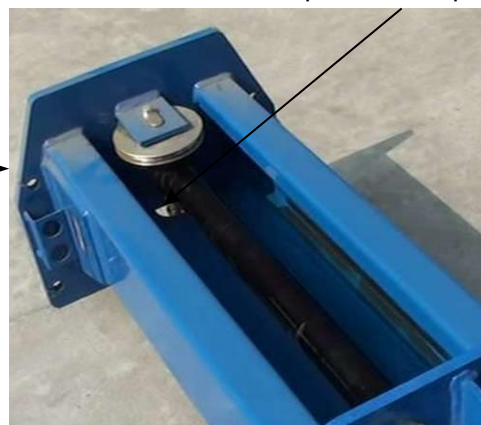


Рис. 16



Направление фитинга



ИНСТРУКЦИЯ ПО ЭКСПЛУАТАЦИИ**ATIS****F) Сборка колонн**

Положите 2 колонны параллельно, убедитесь, что при их установке они будут установлены точно по схеме. Привинтите удлиняющие колонны в соответствии с высотой их использования

Для A250CM

1. При установке крепежа на высоту большую 3750мм, закрепите внешнюю колонну на нижние отверстия. (см. рис. 17)

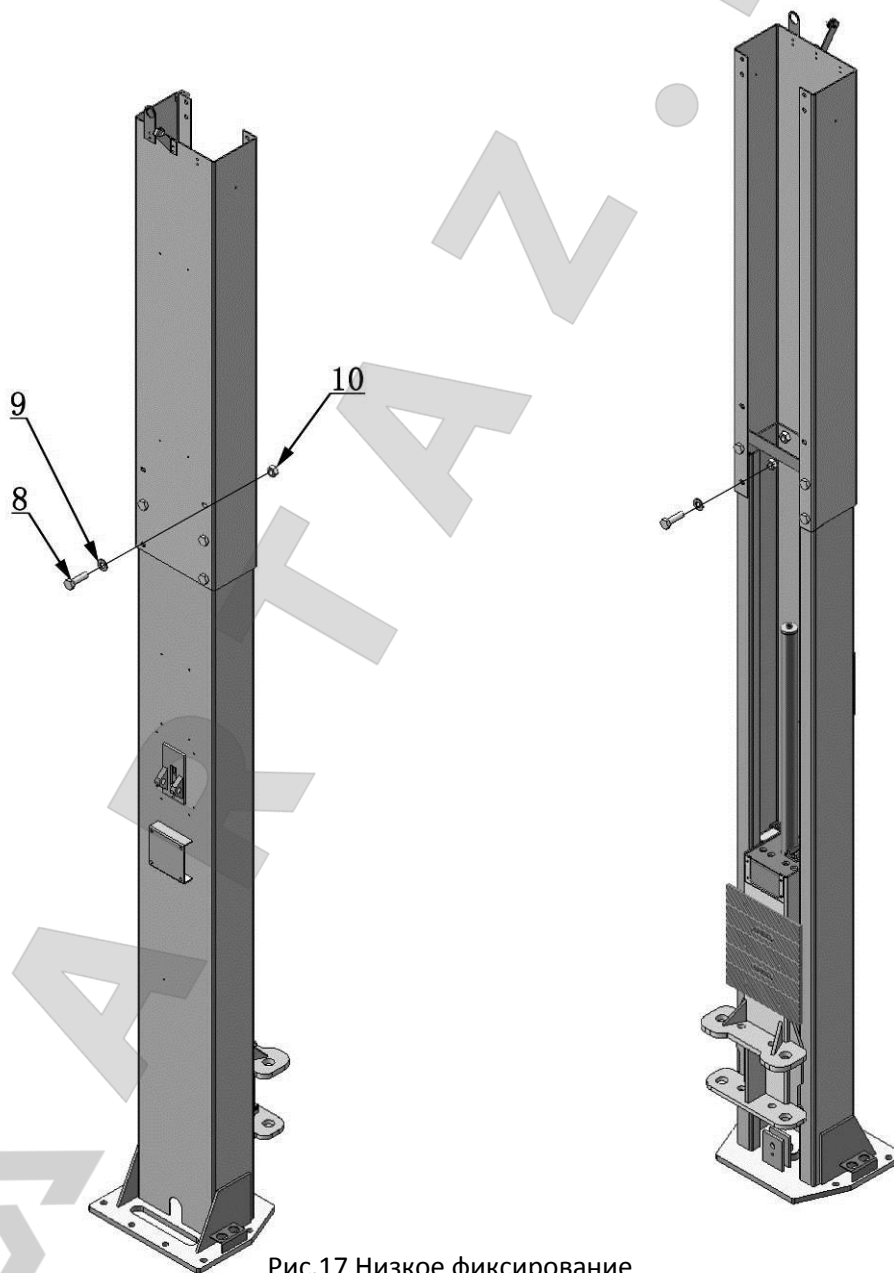
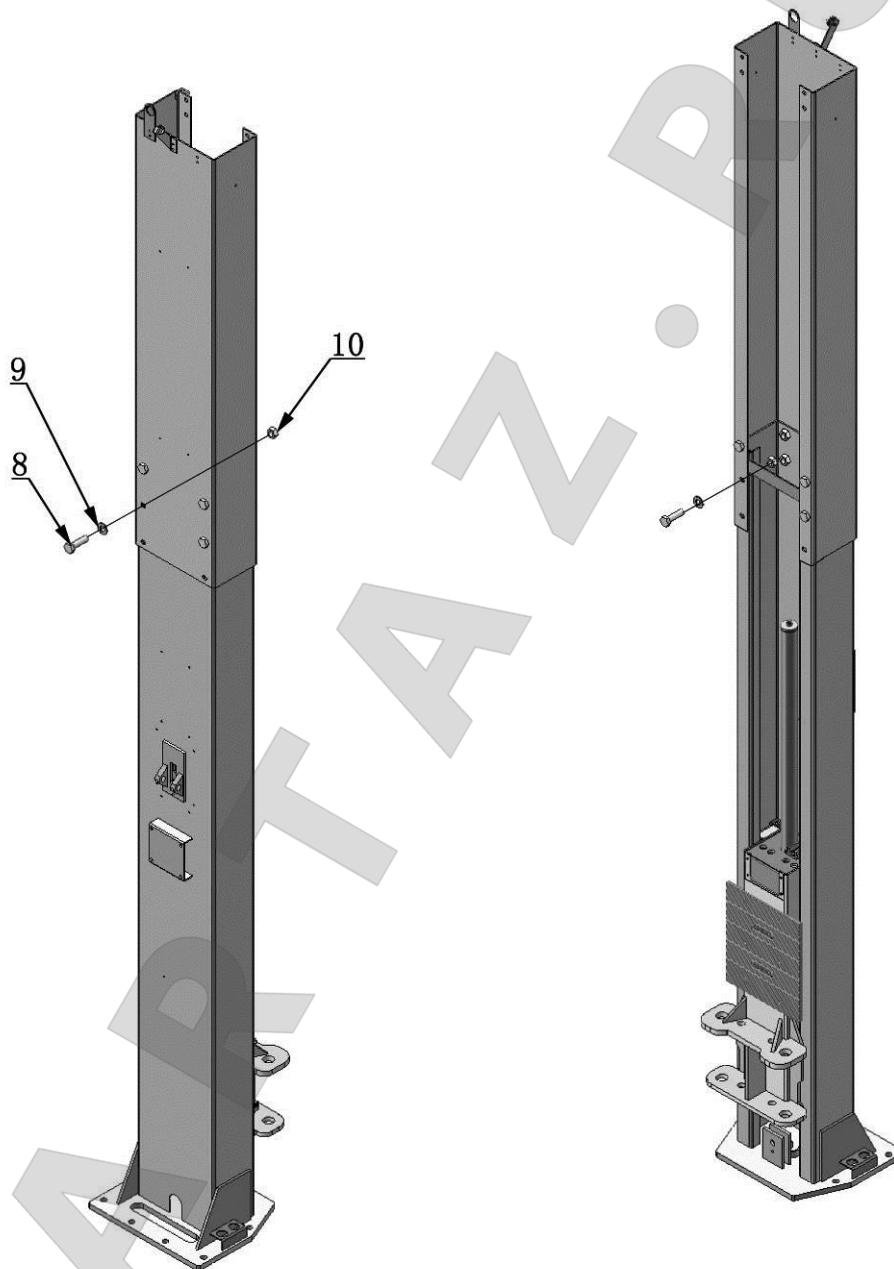


Рис.17 Низкое фиксирование

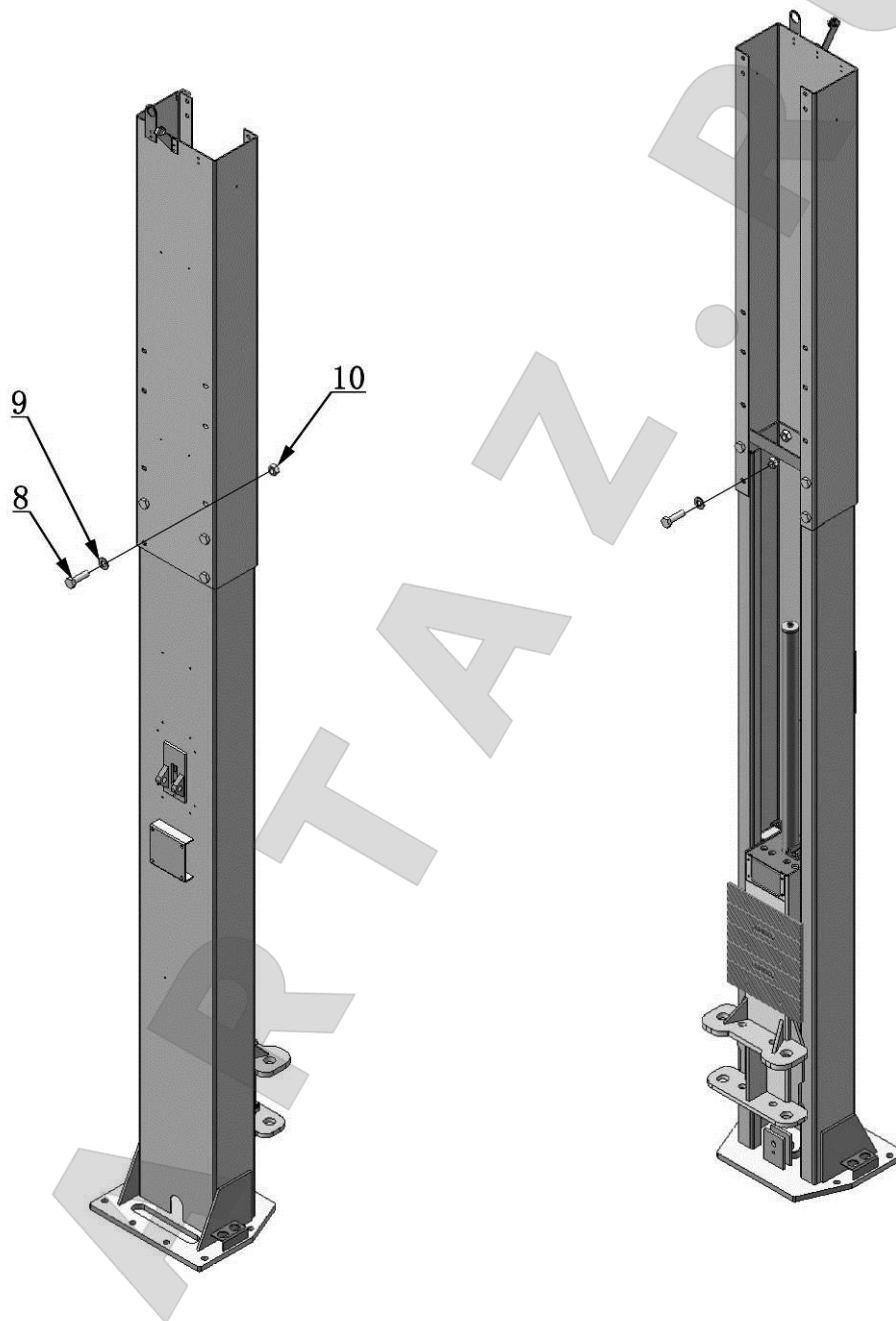
ИНСТРУКЦИЯ ПО ЭКСПЛУАТАЦИИ**ATIS**

2. При установке крепежа на высоту меньшую 3750мм, закрепите внешнюю колонну на верхние отверстия.
(см. рис. 18)

**Рис.18**

ИНСТРУКЦИЯ ПО ЭКСПЛУАТАЦИИ**ATIS****Для А250СМН**

1. При установке крепежа на высоту большую 4350мм, закрепите внешнюю колонну на нижние отверстия. (см. рис. 19)

**Рис.19**

ИНСТРУКЦИЯ ПО ЭКСПЛУАТАЦИИ**ATIS**

2. При установке крепежа на высоту от 4250 до 4350 воспользуйтесь средними отверстиями (см. рис. 20)

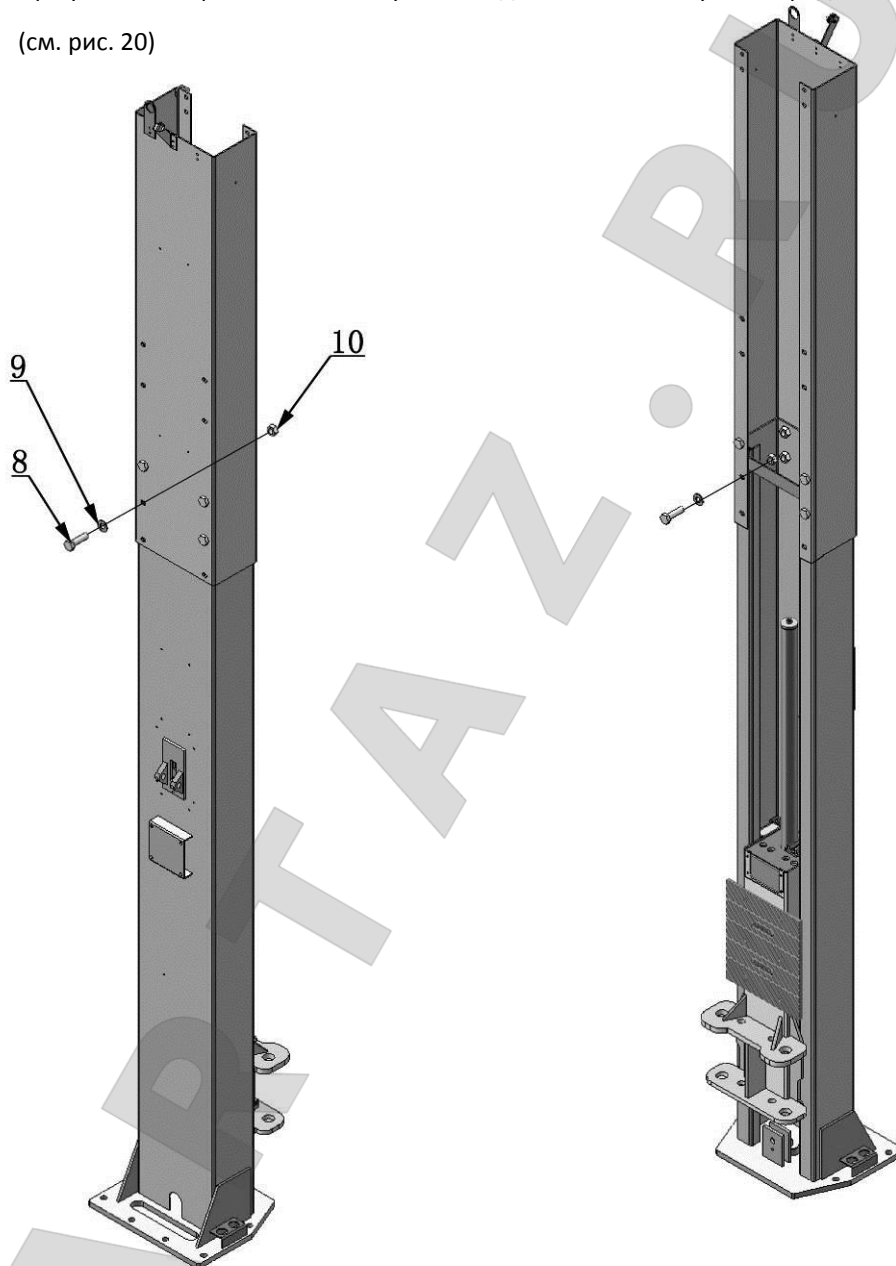


Рис.20

ИНСТРУКЦИЯ ПО ЭКСПЛУАТАЦИИ**ATIS**

3. При установке крепежа на высоту меньшую 4250мм, закрепите внешнюю колонну на верхние отверстия. Для этого вам потребуется другой трос. (опция) (см. рис. 21)

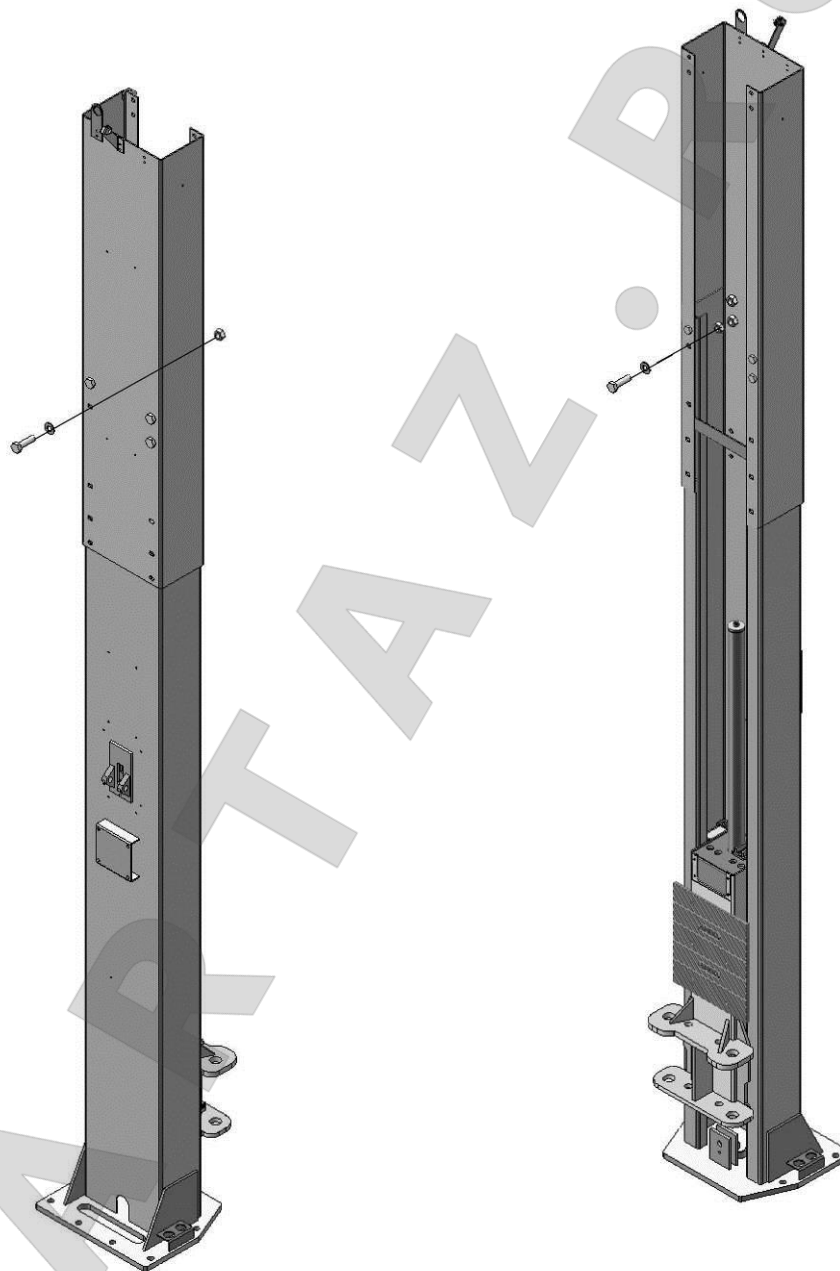


Рис.21



ИНСТРУКЦИЯ ПО ЭКСПЛУАТАЦИИ

ATIS

G) Установка колонн

Установите колонны вертикально, насадите анкера, но не заворачивайте их. Убедитесь, что колонны стоят ровно, не наклонены и не повернуты. Регулировать наклон колонн и их высоту можно с помощью шайб.

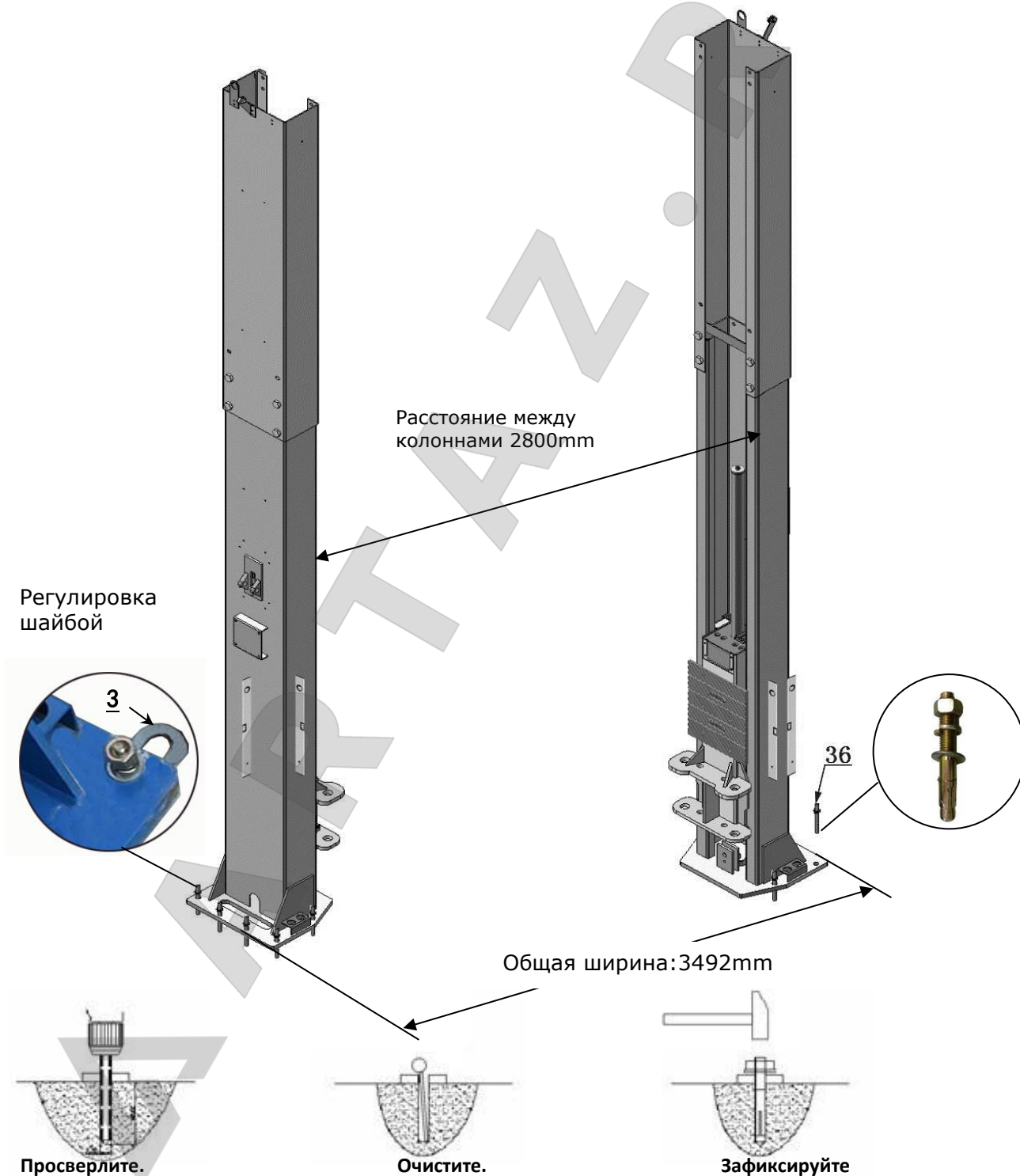


Рис. 22



ИНСТРУКЦИЯ ПО ЭКСПЛУАТАЦИИ**ATIS****Н. Установка верхней перекладины**

1. Закрепите к каждой колонне перекладину. Затем на одной перекладине зафиксируйте соединительную пластину (См. рис. 23).

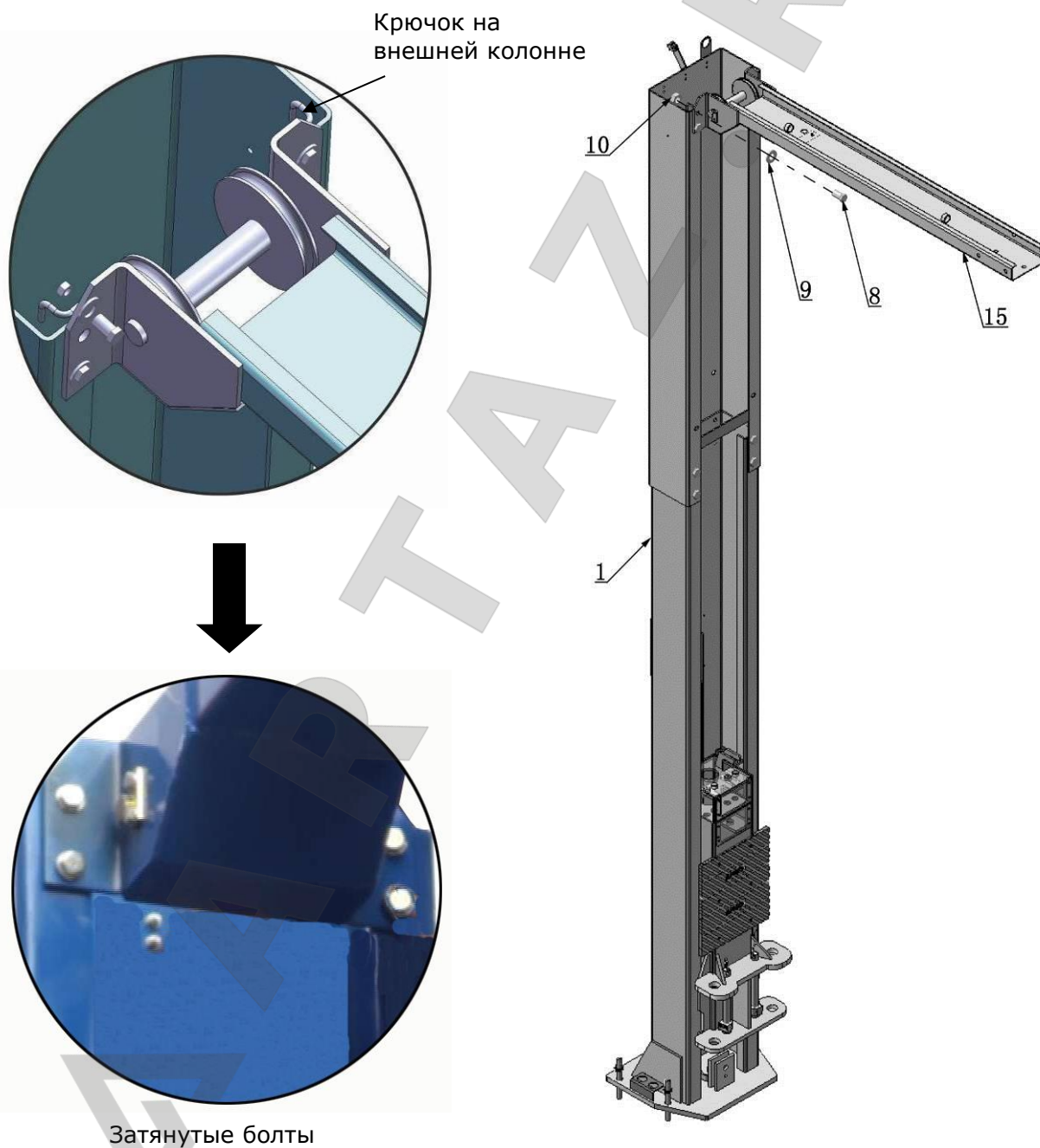
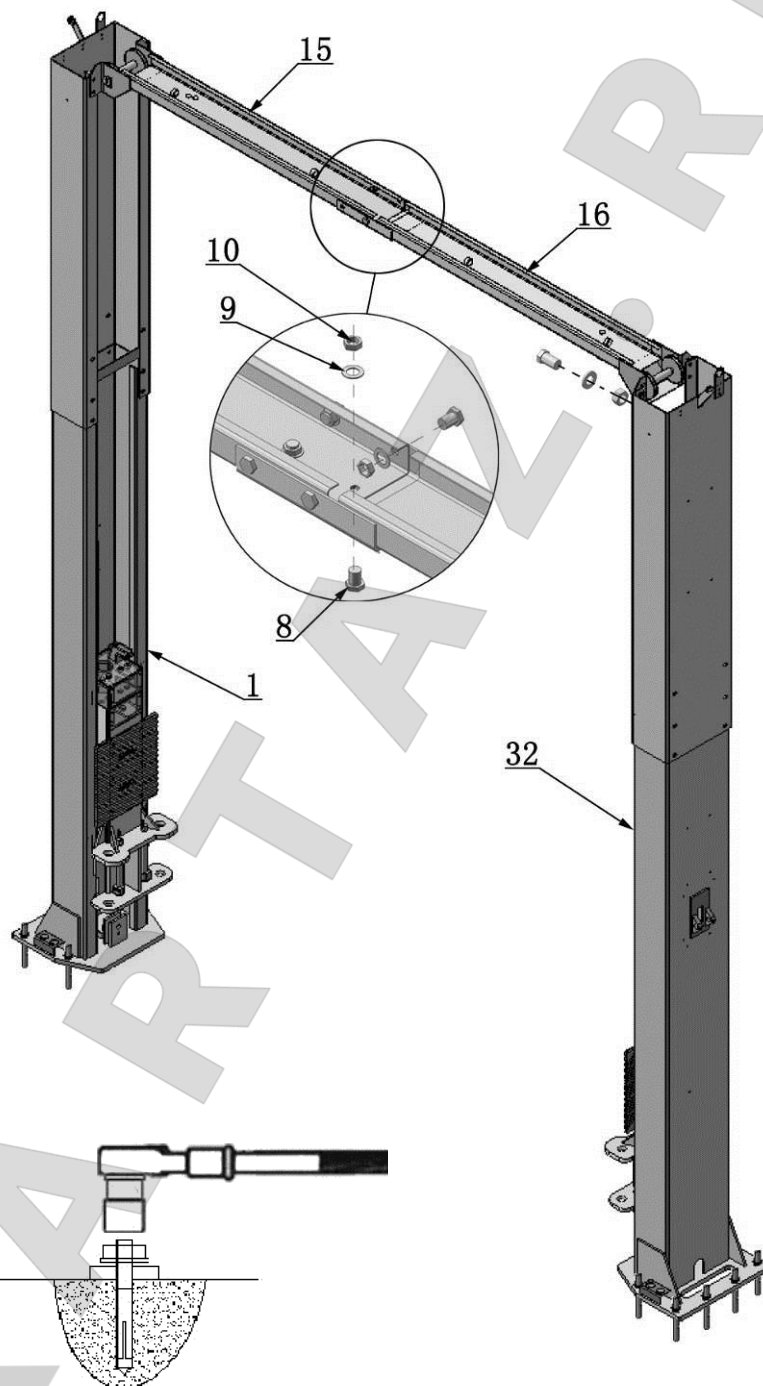
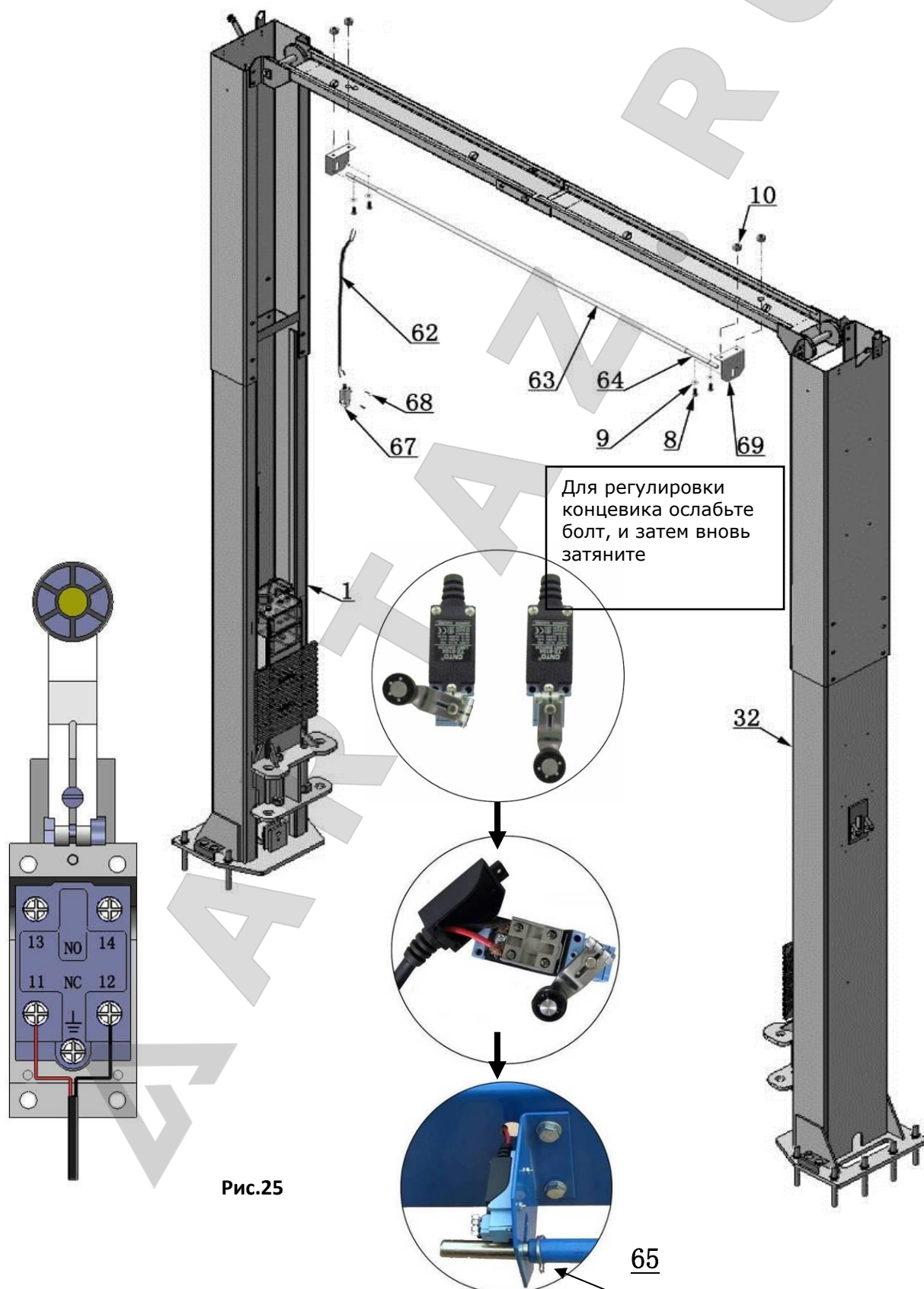


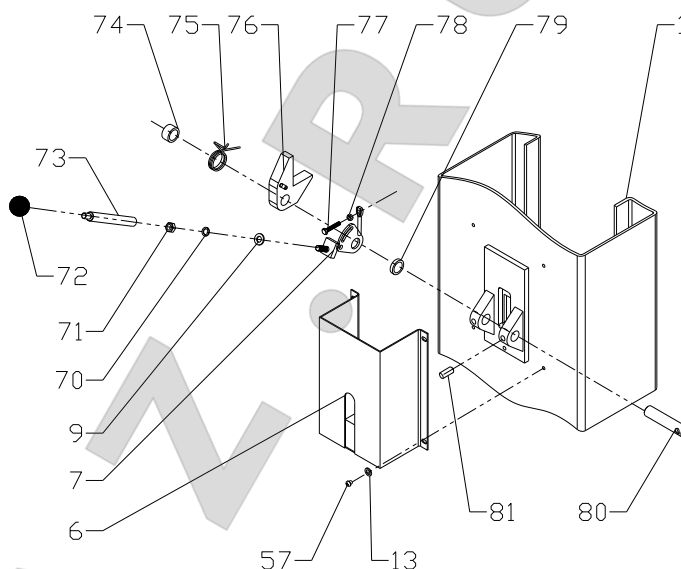
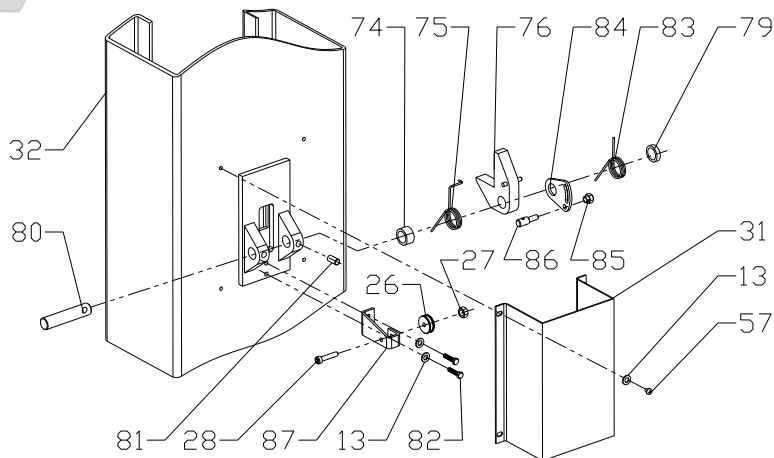
Рис. 23

ИНСТРУКЦИЯ ПО ЭКСПЛУАТАЦИИ**ATIS**

2. Закрепите соединительную пластину между двумя верхними балками и плотно затяните все болты.
Затем затяните все анкера.

**Затягивание анкера****Рис.24**

ИНСТРУКЦИЯ ПО ЭКСПЛУАТАЦИИ**ATIS****I. Установка планки защиты крыши и концевика (См рис. 25).**

ИНСТРУКЦИЯ ПО ЭКСПЛУАТАЦИИ
ATIS
Ж. Установка стопорной системы

Рис. 26 Установка на главной колонне

Рис. 27 Установка на второстепенную колонну



ИНСТРУКЦИЯ ПО ЭКСПЛУАТАЦИИ

ATIS

К. Поднимите каретки на одинаковую высоту и зафиксируйте (см. рис 28)

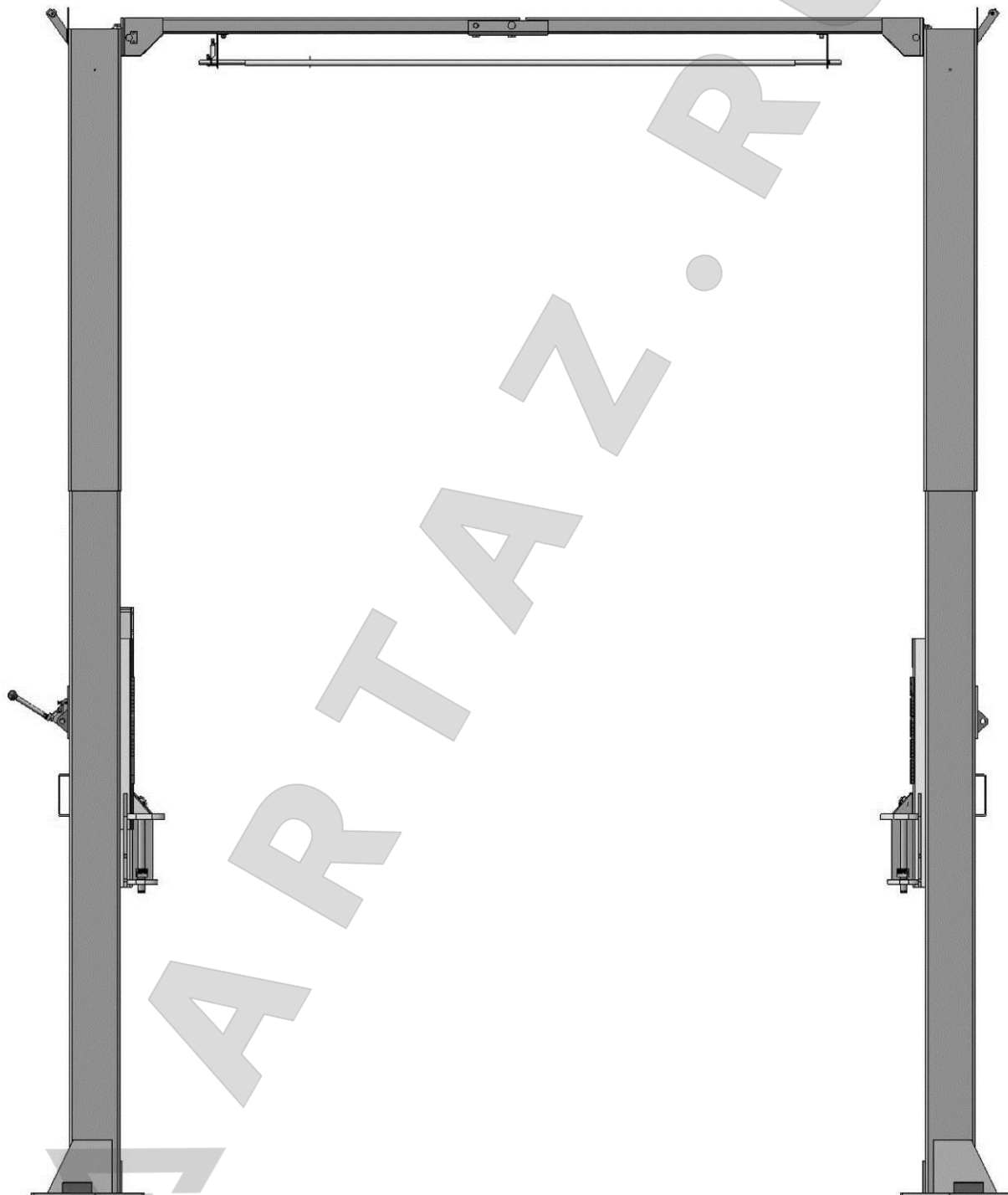
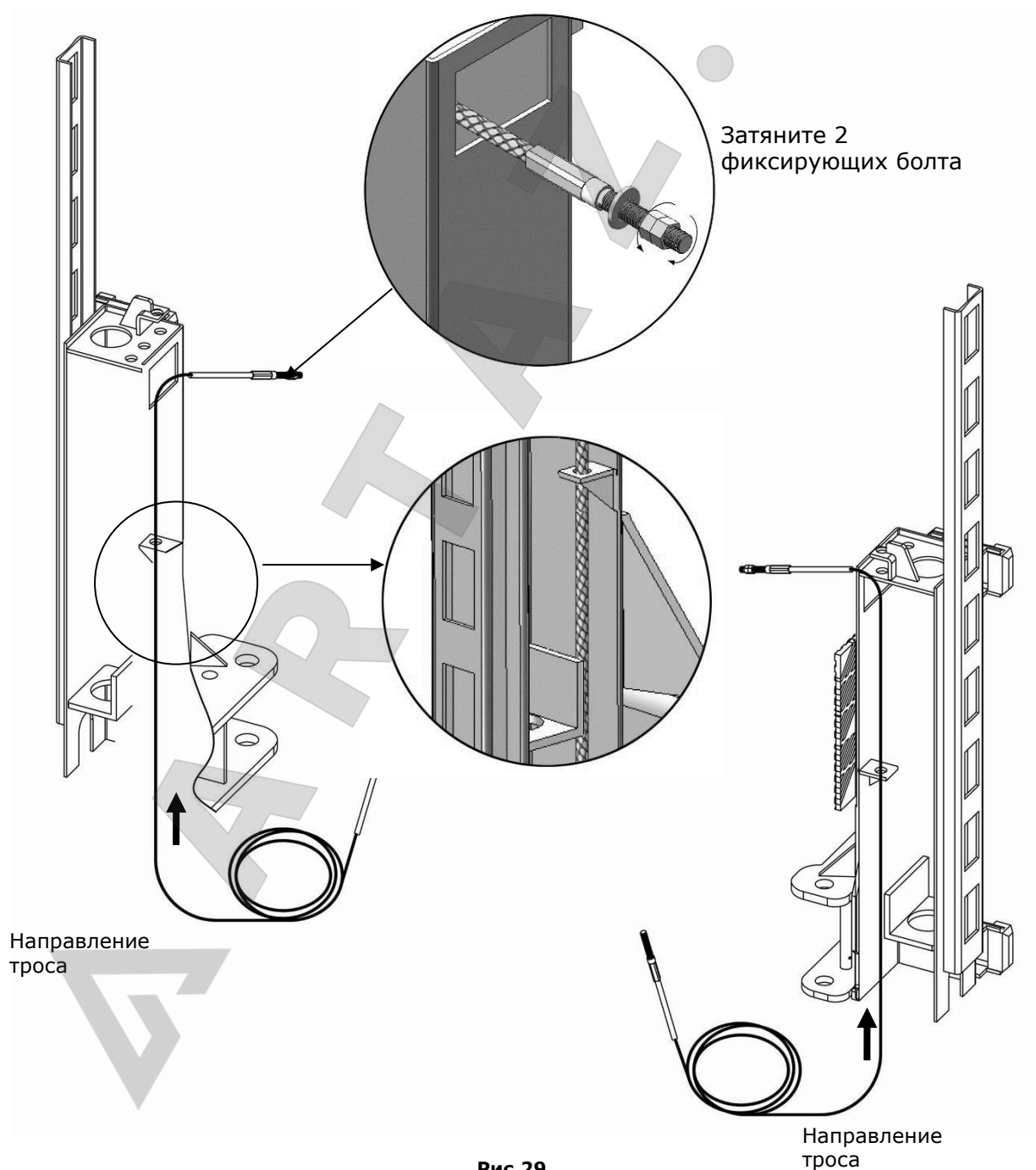


Рис. 28



ИНСТРУКЦИЯ ПО ЭКСПЛУАТАЦИИ**ATIS****L. Установка троса****250CM****1. Для высоты больше 3750мм**

1.1 Снимите пластиковую крышку с каретки, протяните трос снизу через крепежное отверстие, затем затяните на нем болты. (см. рис. 29)

**Рис.29**

ИНСТРУКЦИЯ ПО ЭКСПЛУАТАЦИИ**ATIS**

1.2 Установите троса в правильные отверстия

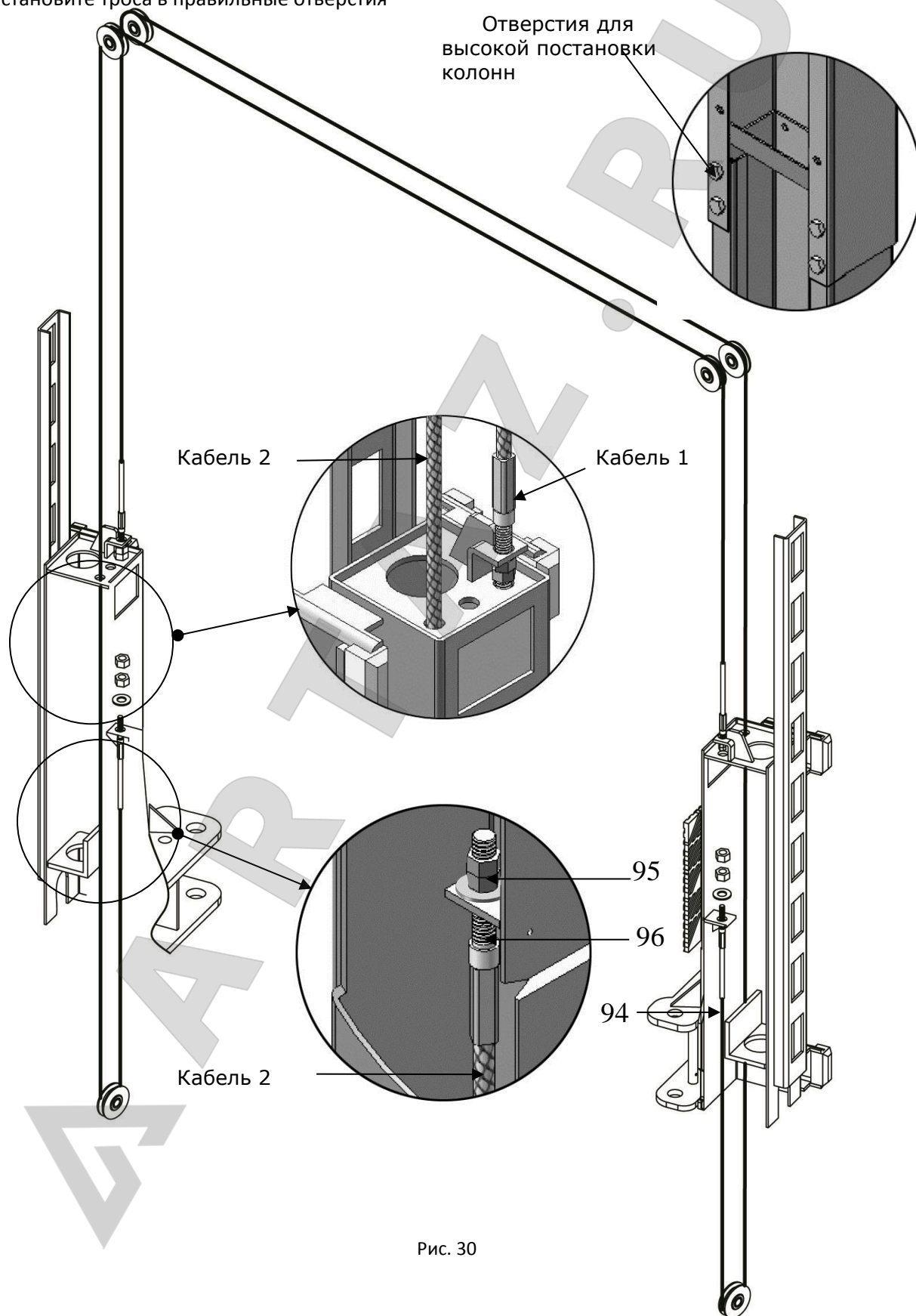


Рис. 30

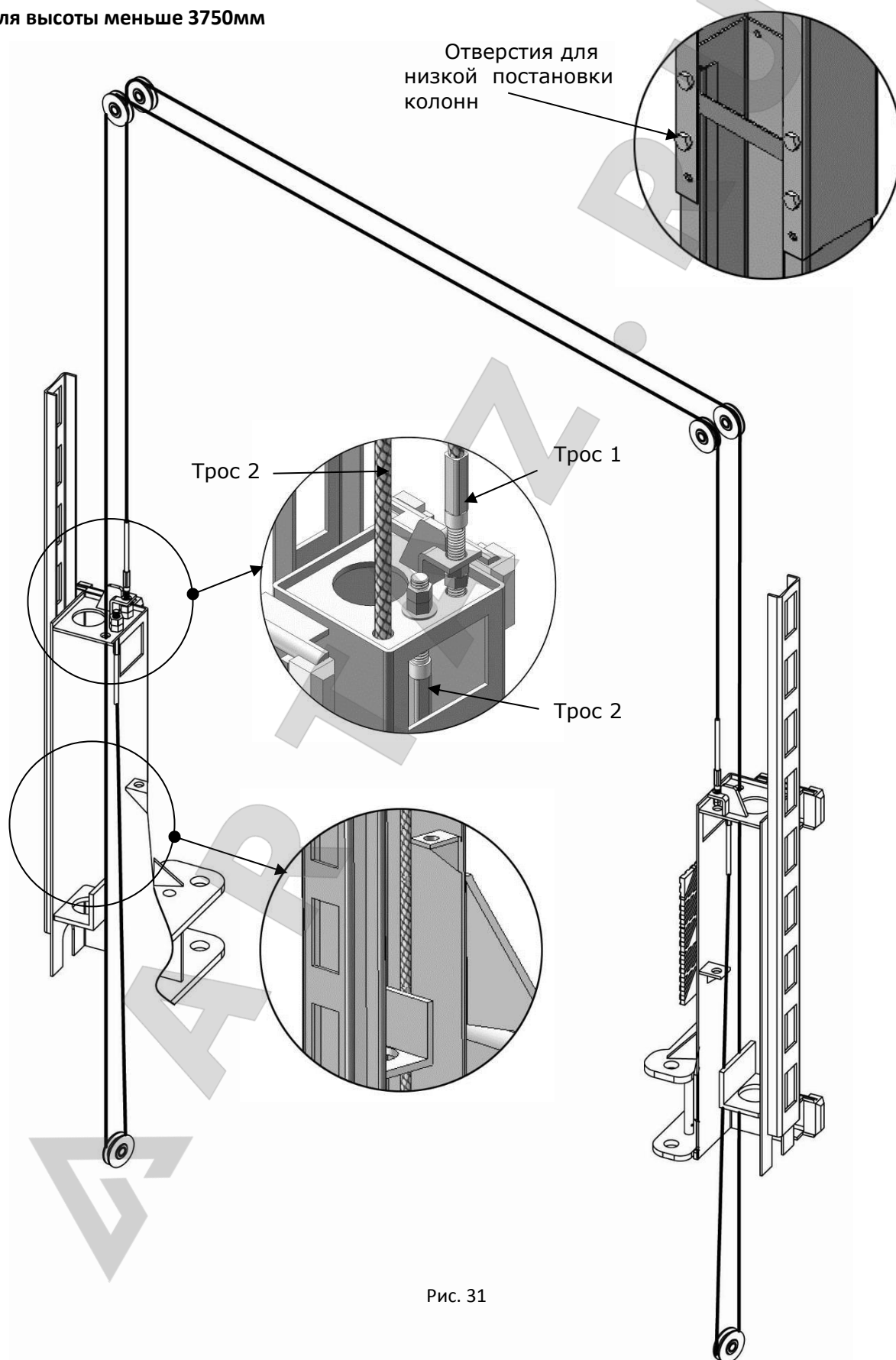
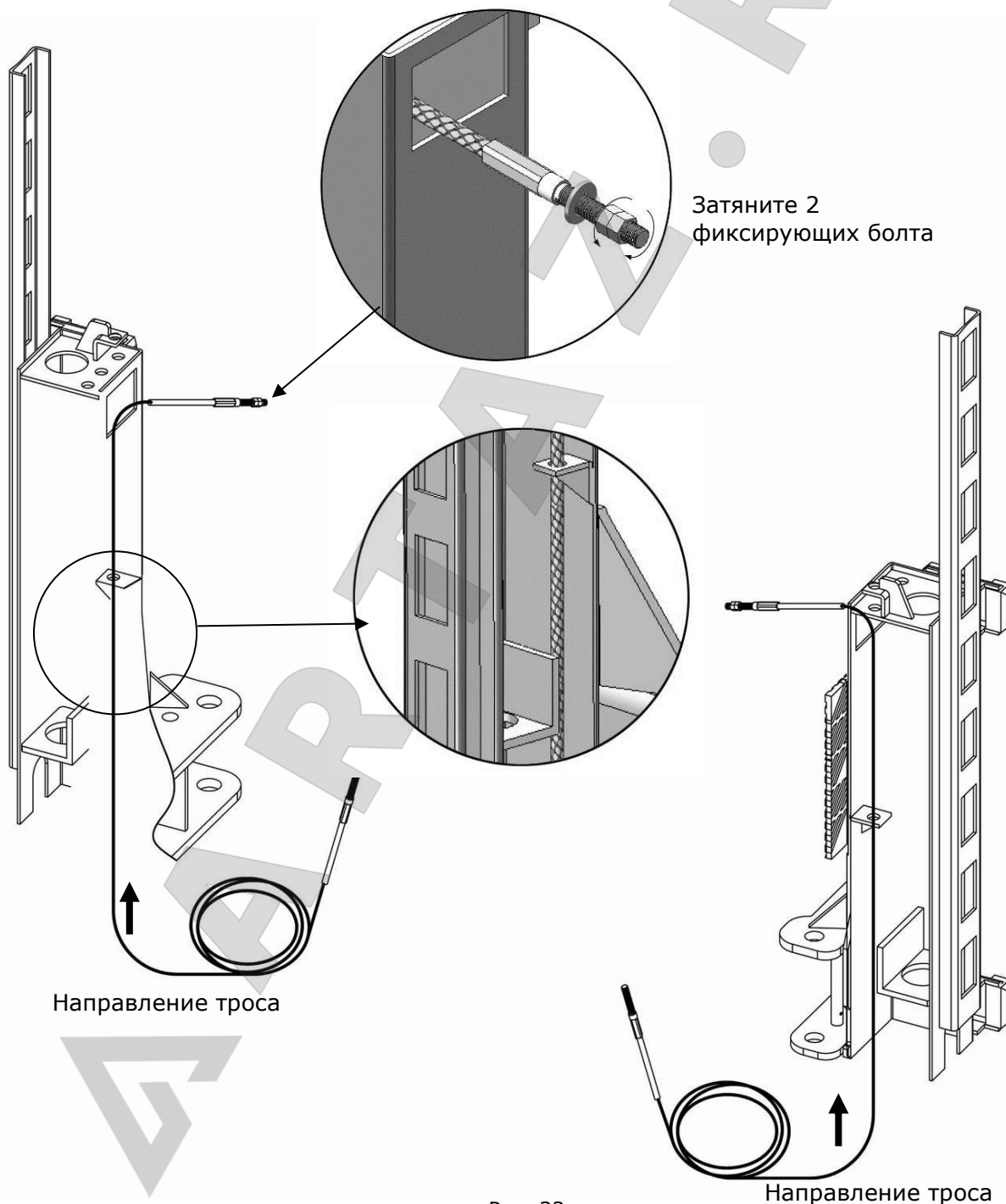
ИНСТРУКЦИЯ ПО ЭКСПЛУАТАЦИИ**ATIS****2. Для высоты меньше 3750мм**

Рис. 31

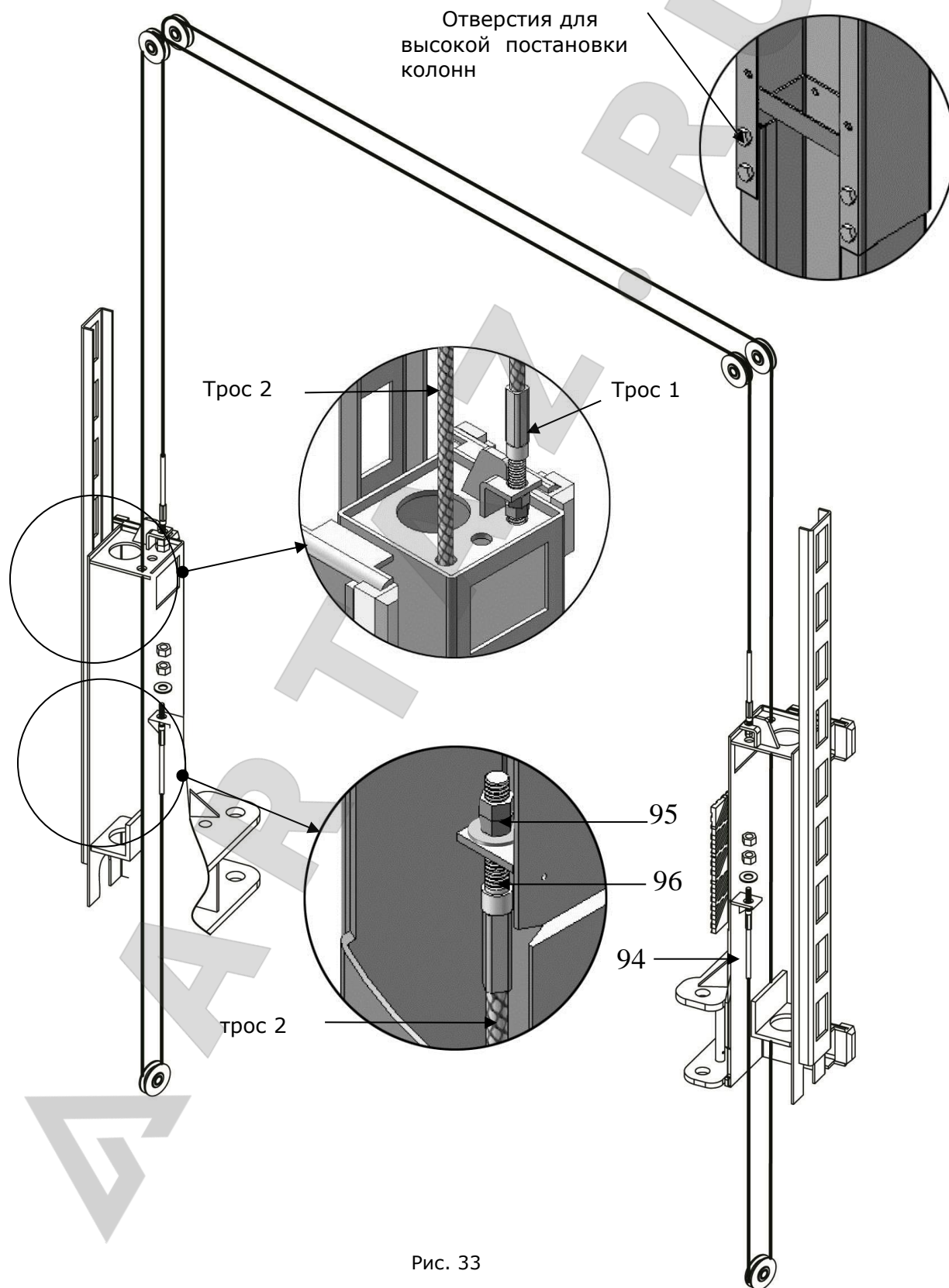
ИНСТРУКЦИЯ ПО ЭКСПЛУАТАЦИИ**ATIS****250СМН****1. Для высоты больше 4350мм**

1.1 Снимите пластиковую крышку с каретки, протяните трос снизу через крепежное отверстие, затем затяните на нем болты. (см. рис. 29)



ИНСТРУКЦИЯ ПО ЭКСПЛУАТАЦИИ**ATIS**

1.2 Установите троса в правильные отверстия (см. Рис. 33).



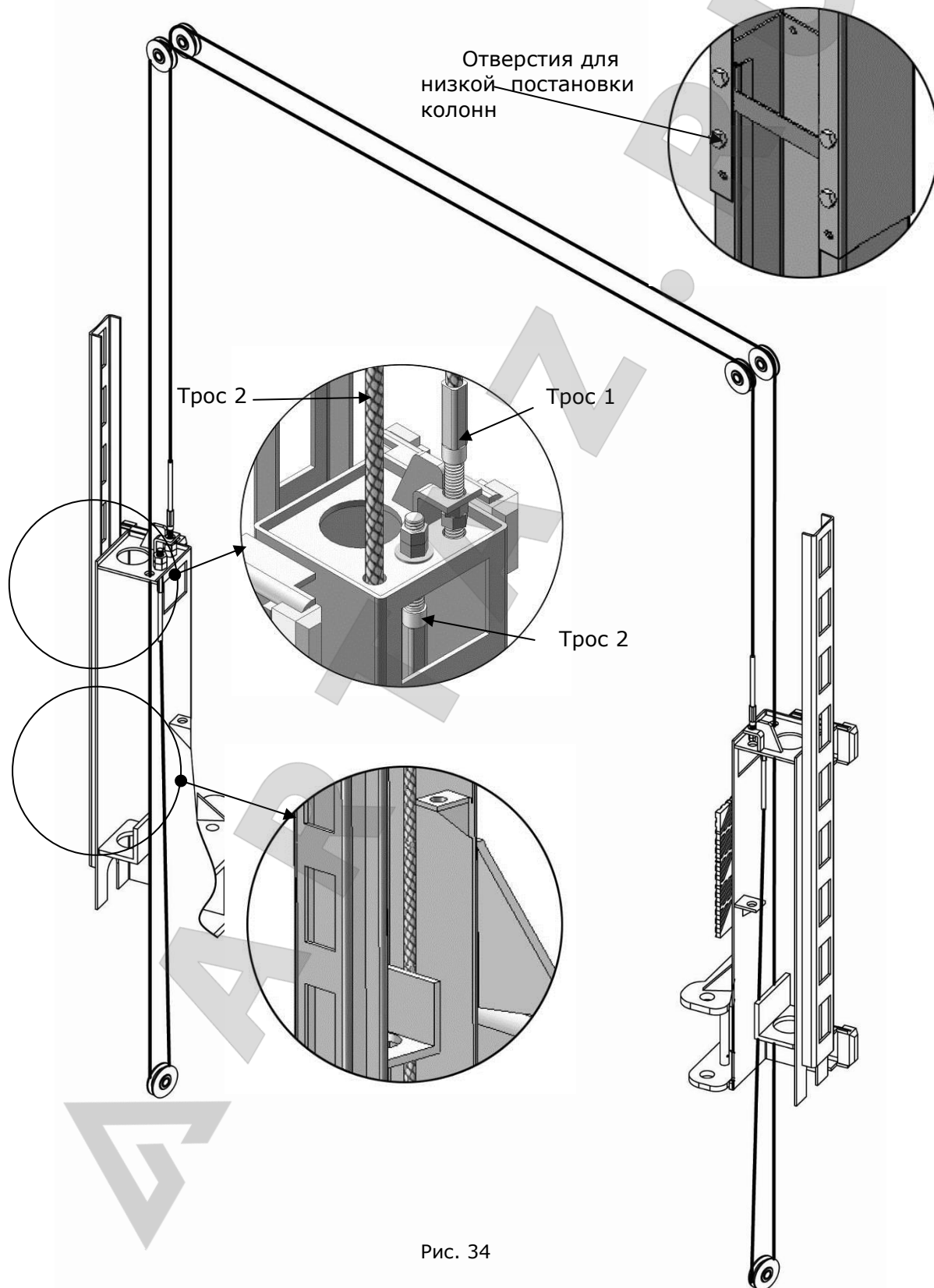
ИНСТРУКЦИЯ ПО ЭКСПЛУАТАЦИИ**ATIS****2. Для высоты от 4250mm (167 3/8") до 4350mm (171 1/4") (см. Рис. 34).**

Рис. 34

ИНСТРУКЦИЯ ПО ЭКСПЛУАТАЦИИ**ATIS**

3. Сверхнизкая установка. Подходит для установки подъемника на высоту от 3820mm(150 3/8") до 4250mm (167 3/8") (См. рис. 35). Необходимо дополнительно приобрести короткий трос!

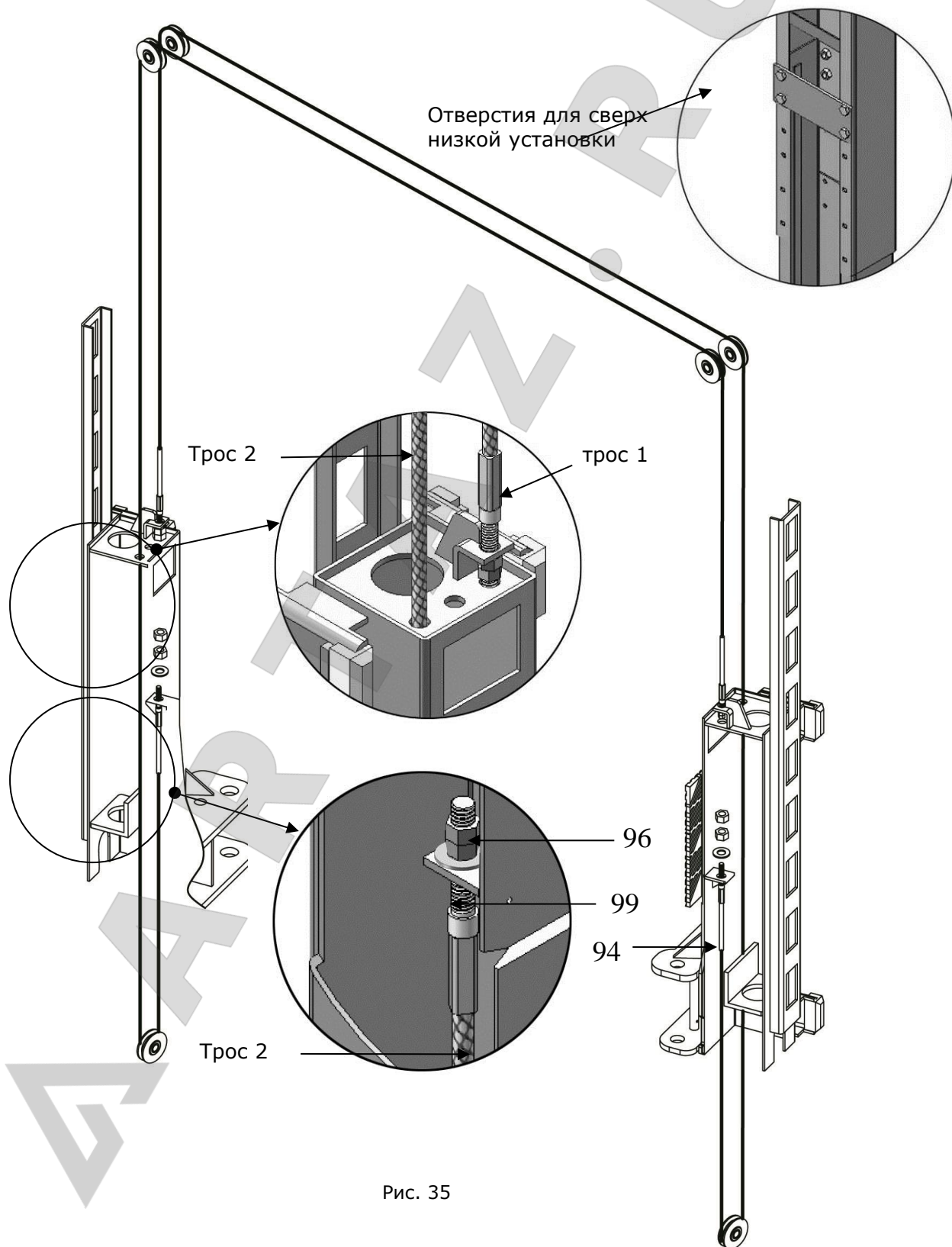
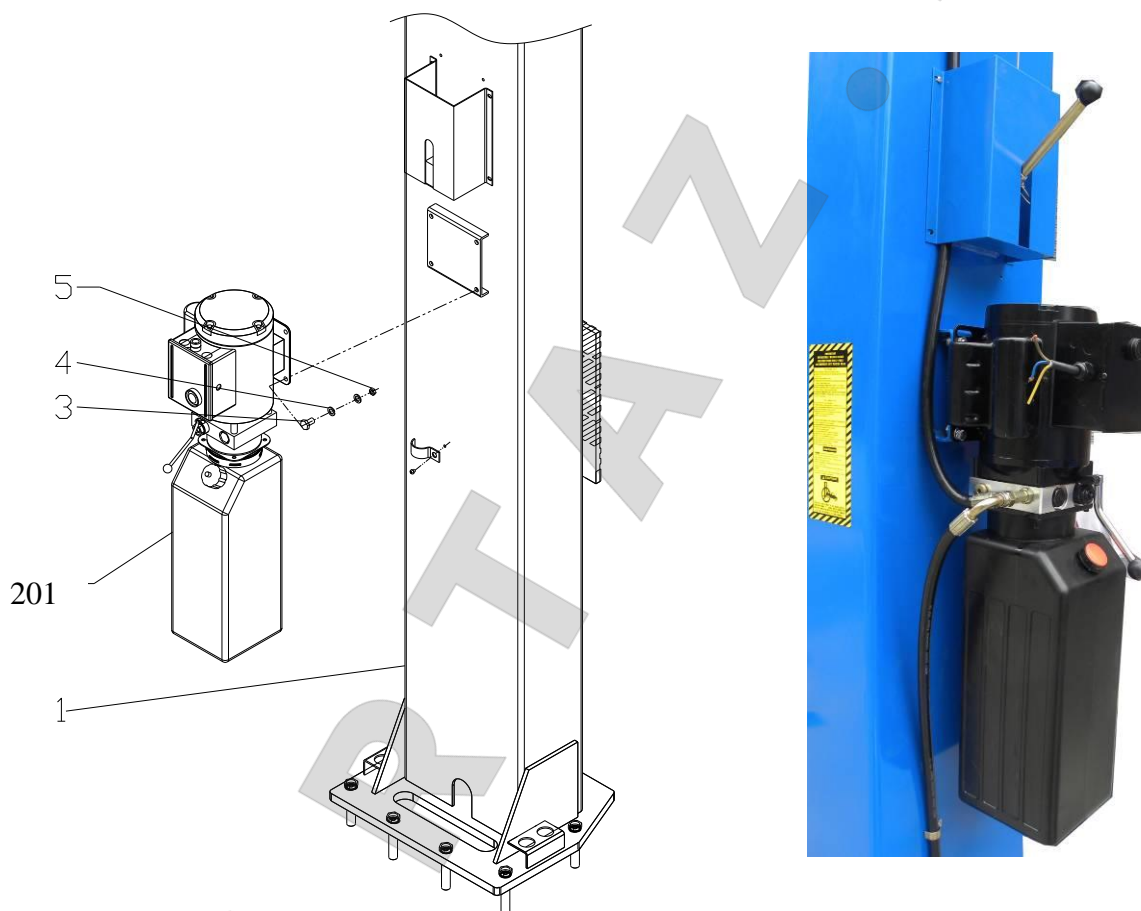


Рис. 35

ИНСТРУКЦИЯ ПО ЭКСПЛУАТАЦИИ**ATIS****М. Установка гидростанции (См. рис. 36)****Fig. 36****Важно: Для правильной работы подъемника, необходимо использовать масло класса Hydraulic Oil 32#.**



ИНСТРУКЦИЯ ПО ЭКСПЛУАТАЦИИ

ATIS

Н. Установка масляных шлангов

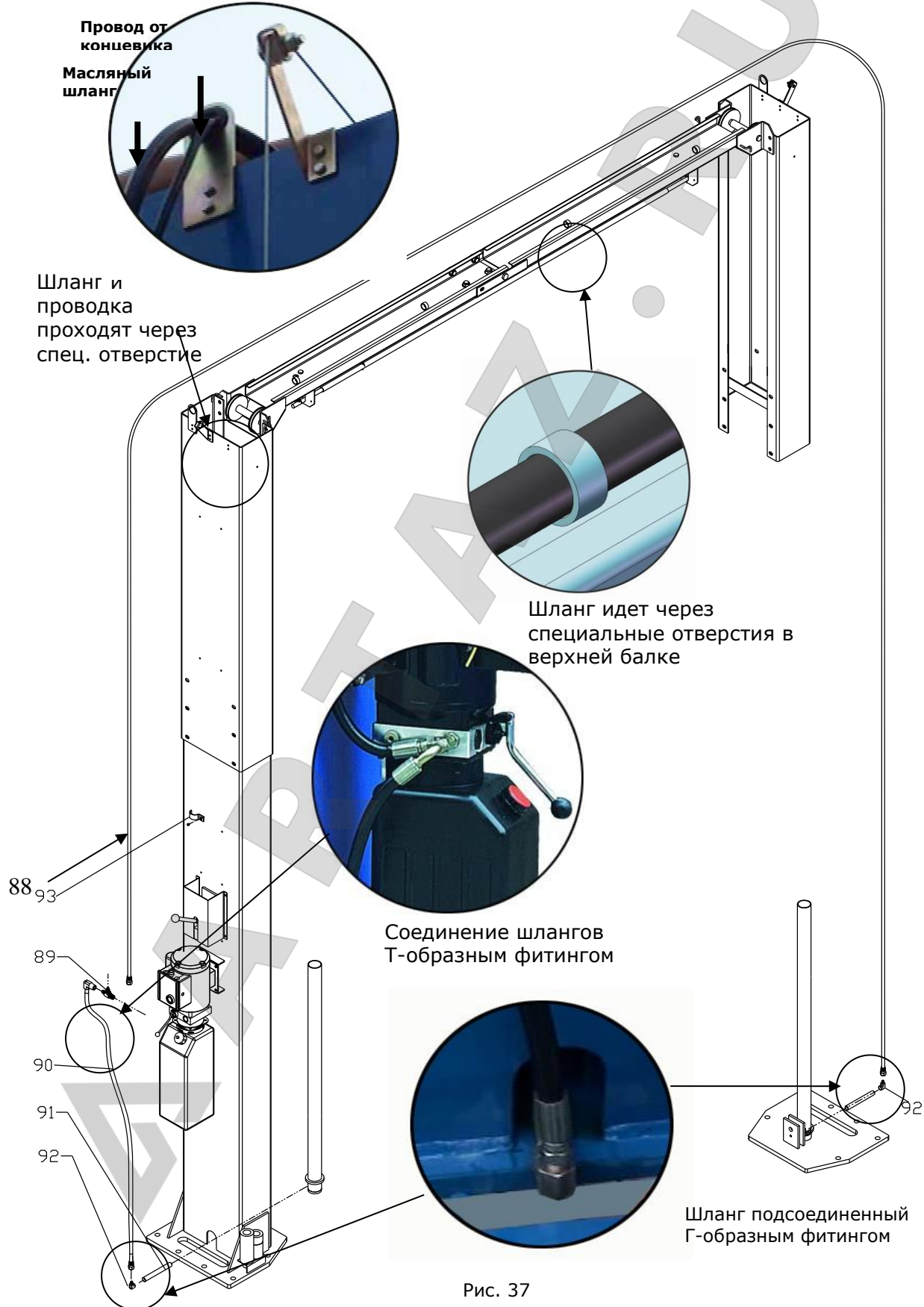


Рис. 37



ИНСТРУКЦИЯ ПО ЭКСПЛУАТАЦИИ**ATIS****О. Установка стопорного троса.**

Трос устанавливается от второстепенного стопора к главному через верхнюю балку (см. рис. 38).

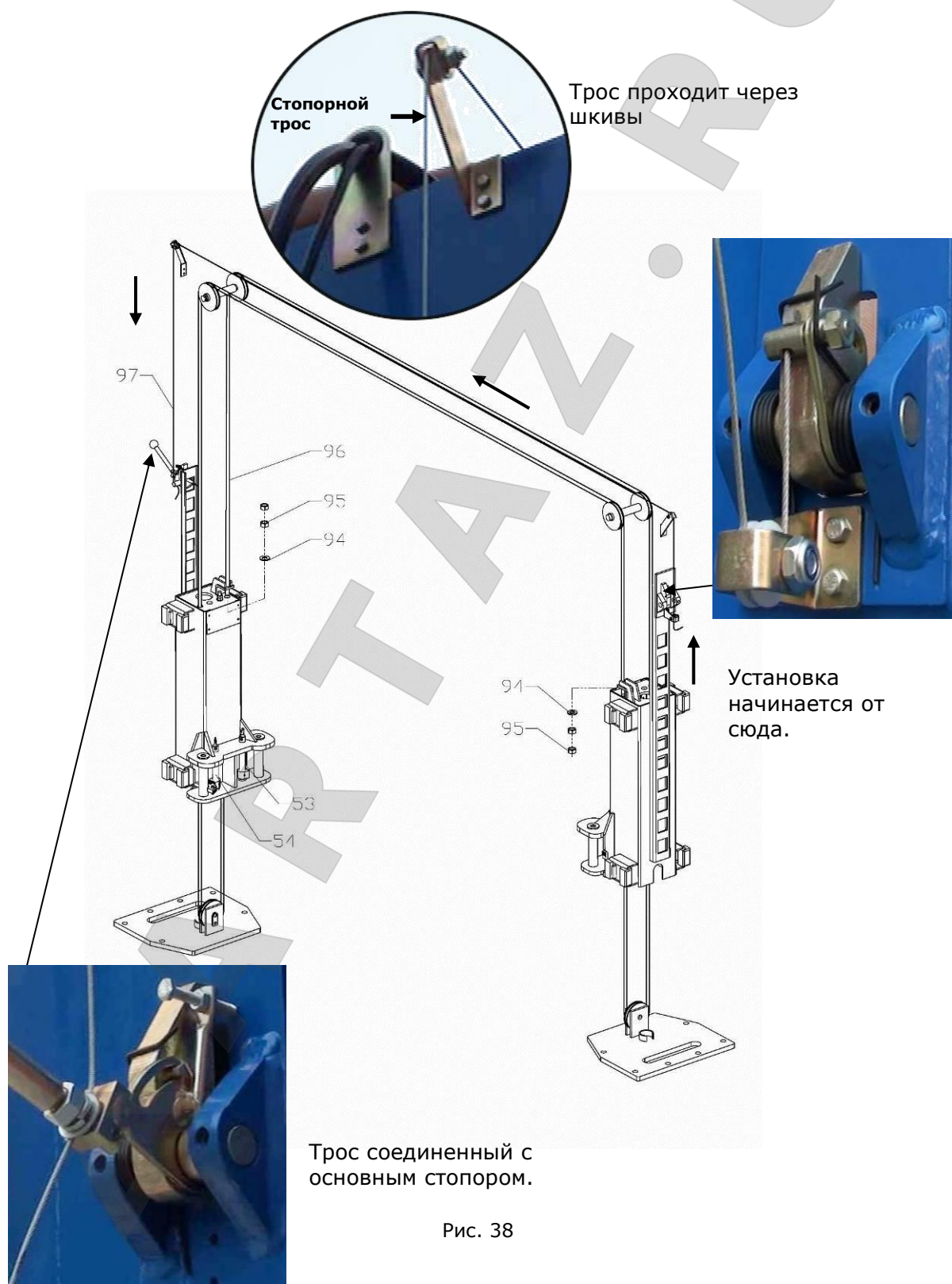


Рис. 38



ИНСТРУКЦИЯ ПО ЭКСПЛУАТАЦИИ

ATIS

Р. Фиксатор шланга (См рис. 39).

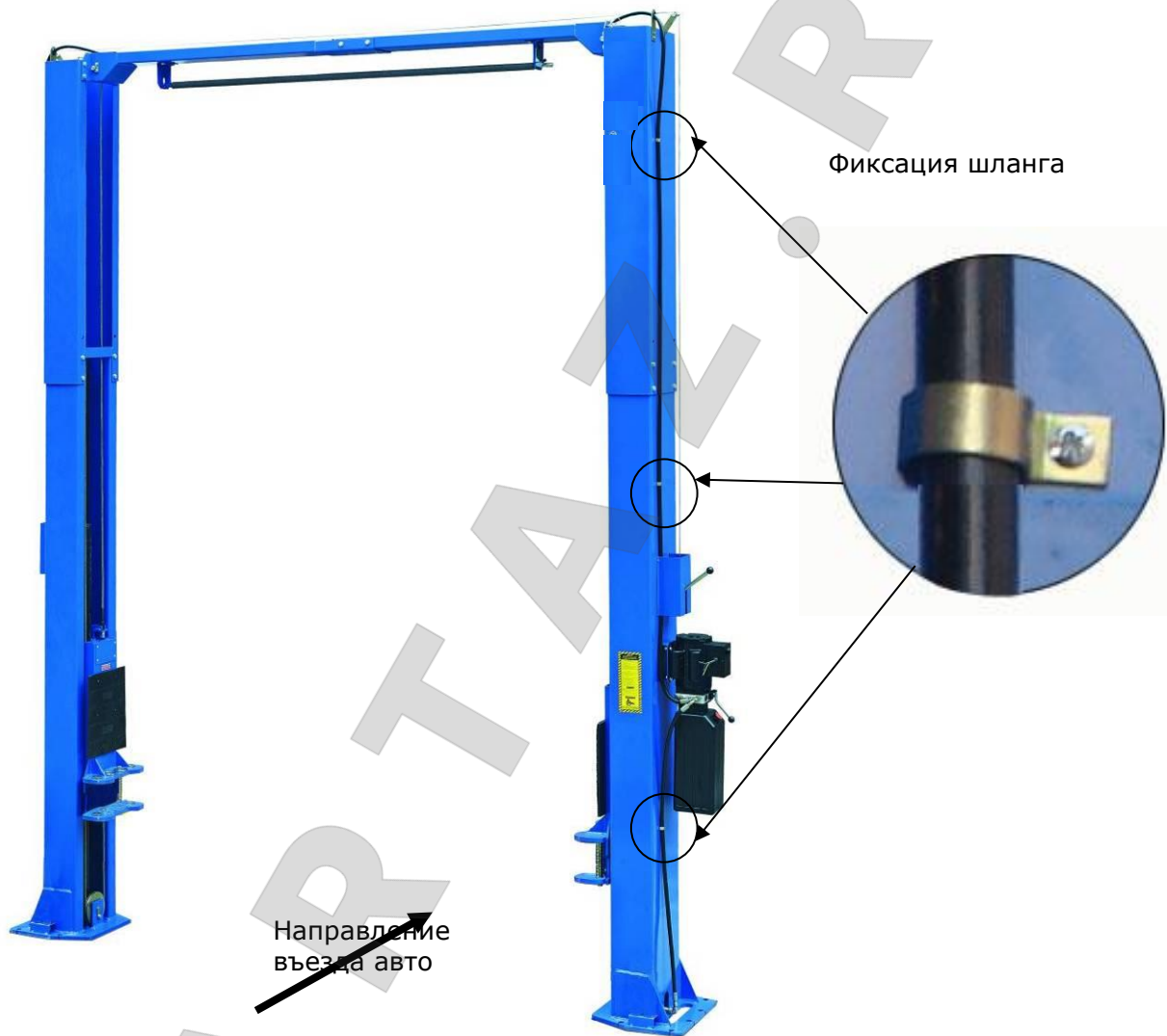
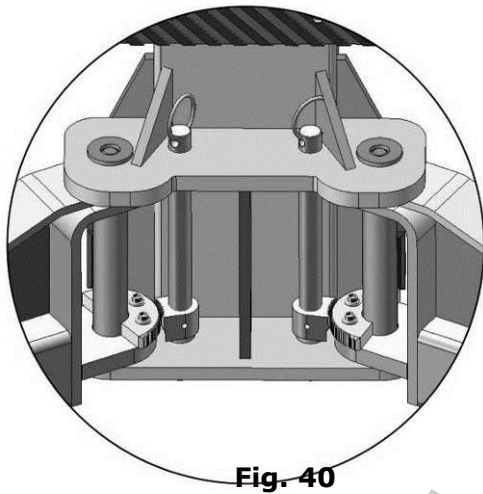


Рис. 39

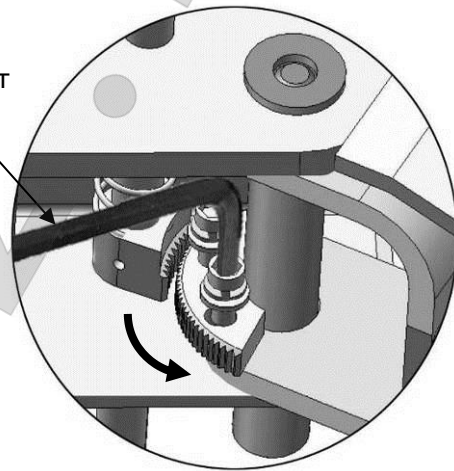


ИНСТРУКЦИЯ ПО ЭКСПЛУАТАЦИИ**ATIS****Q. Установка лап и регулировка фиксаторов**

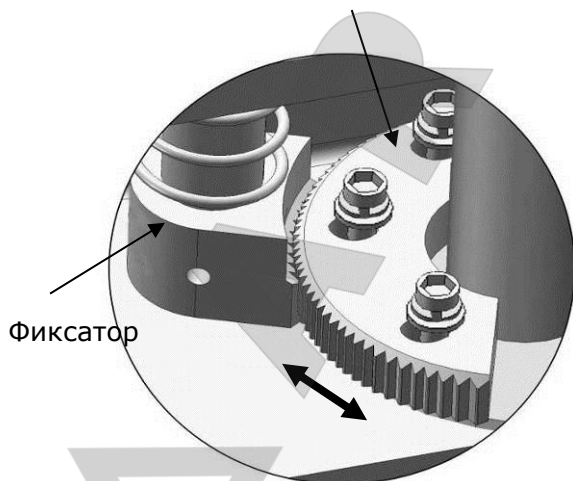
1. Установите лапы (см. рис. 40).
2. Опустите каретки до конца, используйте 8[#] шестигранник, чтобы ослабить болт (См. рис. 41).
3. Отрегулируйте положение фиксатора (См. рис. 42).
4. Прижмите шестеренку к фиксатору и затяните болт (See Fig.43).

**Fig. 40**

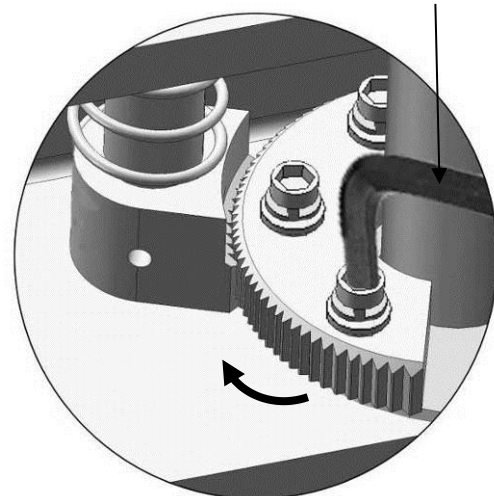
Ослабьте болт

**Fig. 41**

Шестеренк

**Fig. 42**

Затяните болт

**Fig. 43**

ИНСТРУКЦИЯ ПО ЭКСПЛУАТАЦИИ

ATIS

R. Подключение к сети

Важно: 1. Убедитесь, что кабель хорошо заземлен

2. Проверяйте направление движения мотора при подключении трехфазных двигателей.

Однофазный двигатель (см. рис. 44).

1. Подключите силовые кабели (L и нулевой N) к клеммам L1, L2
2. Подключите провода от двигателя к клеммам T1, T2.
3. Соедините клеммы A2 и L2 .
4. Подключение концевого выключателя: Рассоедините клеммы 4# и A1 (см. рис. 45), Затем соедините клеммы 12# и 4# , а 11# с A1 (см. рис. 46).

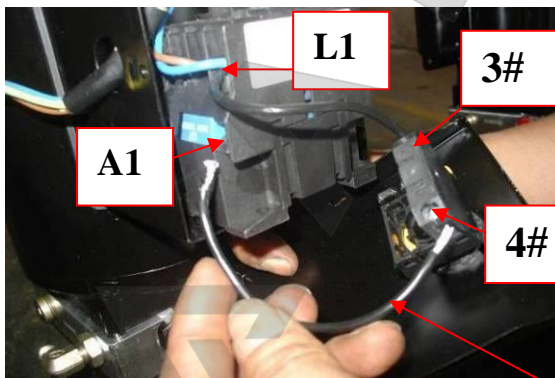
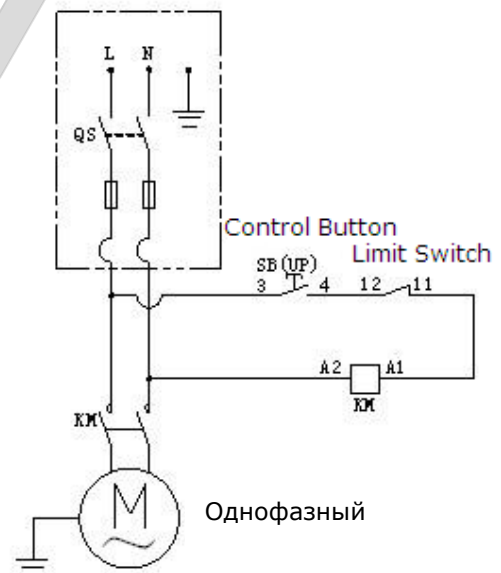
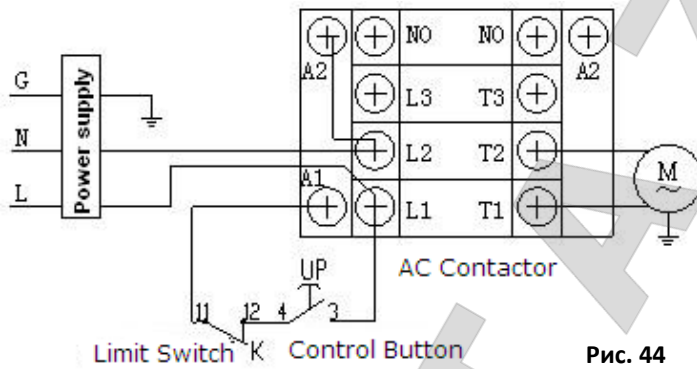


Рис. 45

Обязательно отсоедините провод при подключении

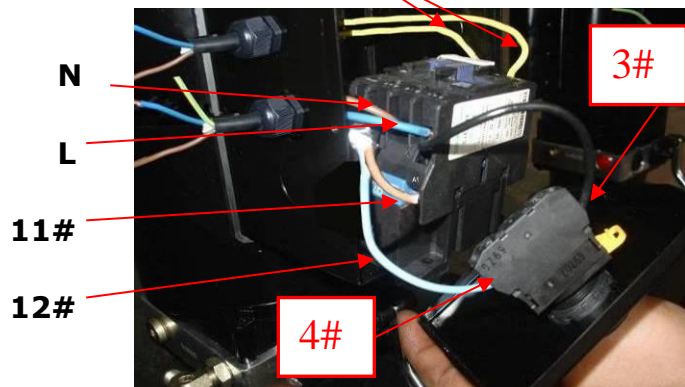


Рис. 46

ИНСТРУКЦИЯ ПО ЭКСПЛУАТАЦИИ

ATIS

Three phase motor

1. Circuit diagram (See Fig. 48)

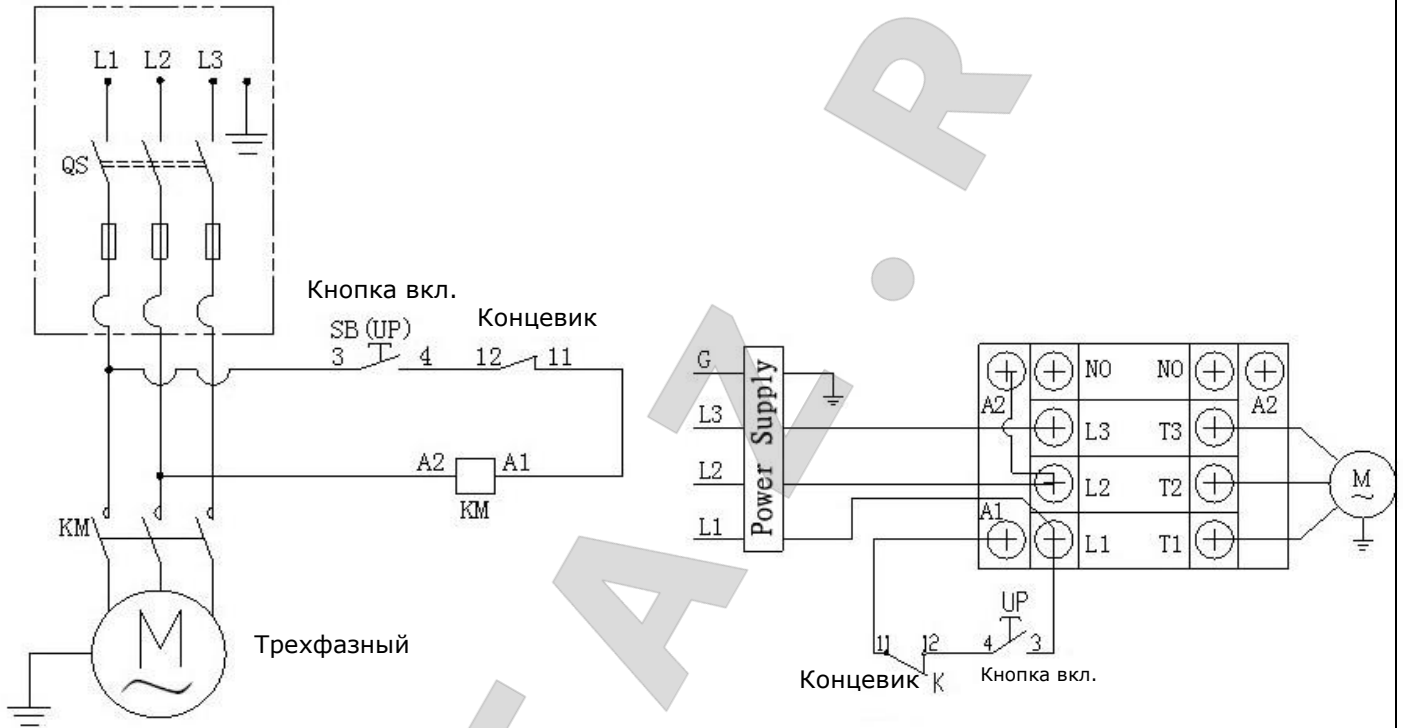


Рис. 48

2. Пошаговое включение

- а. Подключите провода (**L1, L2, L3**) к клеммам **L1, L2, L3**.
- б. Клемма **4#** соединена проводом **12#** с концевиком; провод **11#** соединён с клеммой **A1**.
- с. Клемма **3#** соединена с клеммой **L1**.

12# 11# L3 L2 L1

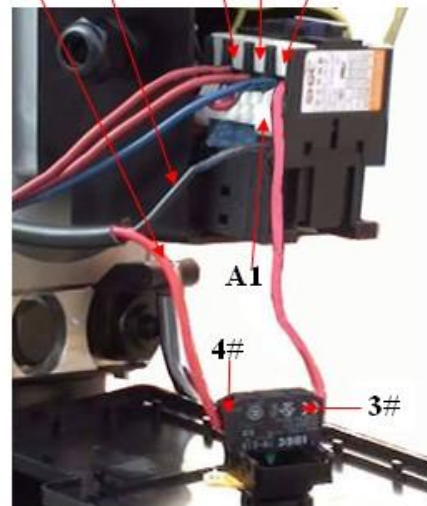


Рис.49

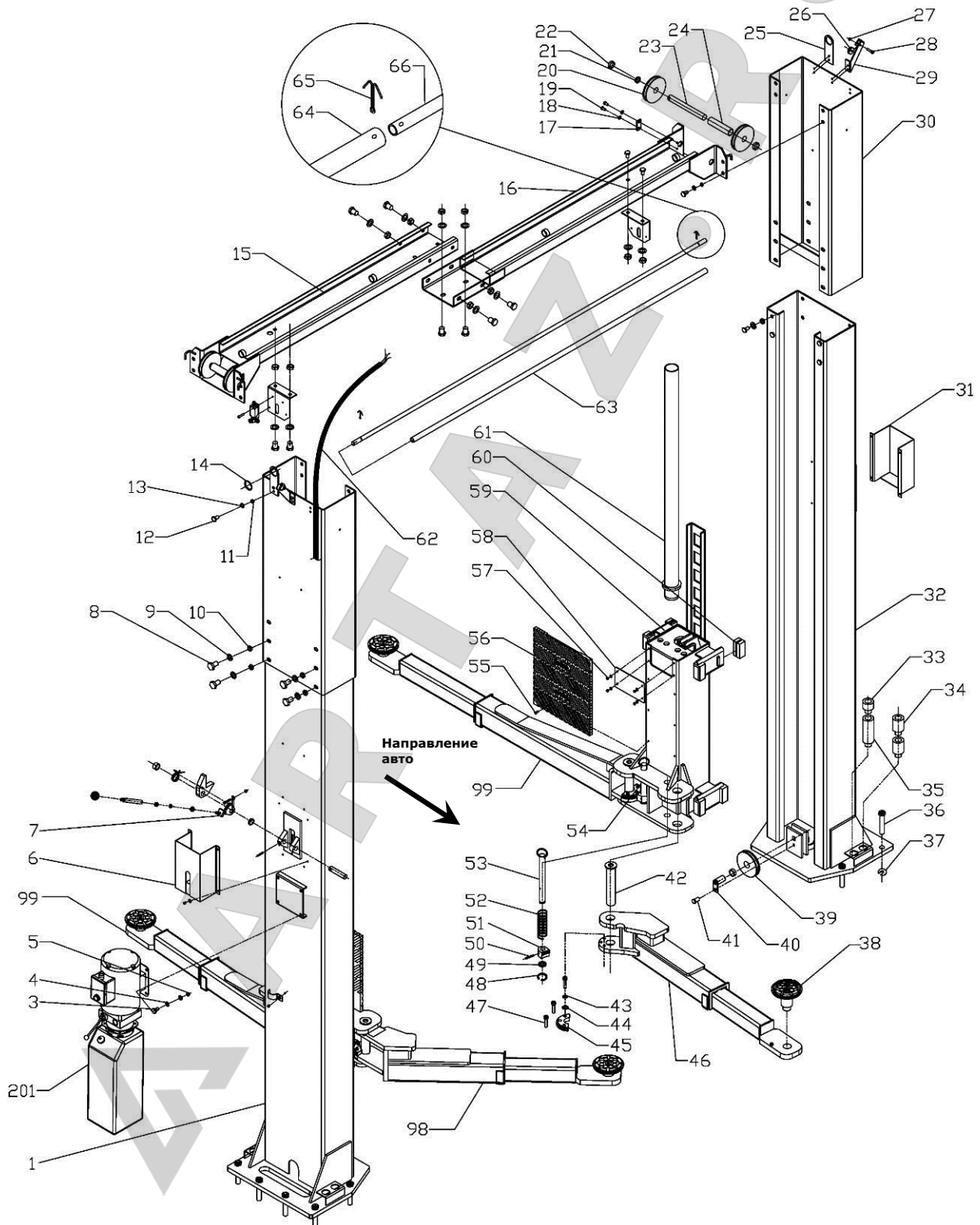
ИНСТРУКЦИЯ ПО ЭКСПЛУАТАЦИИ**ATIS****IV. Взрывной чертеж****Модели А250СМ и А250СМН**

Рис. 50

ИНСТРУКЦИЯ ПО ЭКСПЛУАТАЦИИ

ATIS

Цилиндры

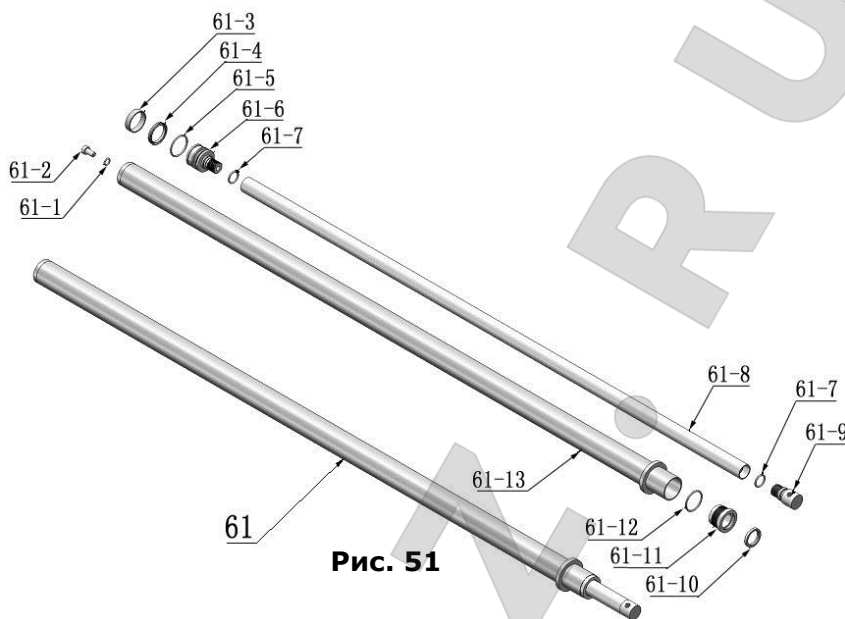
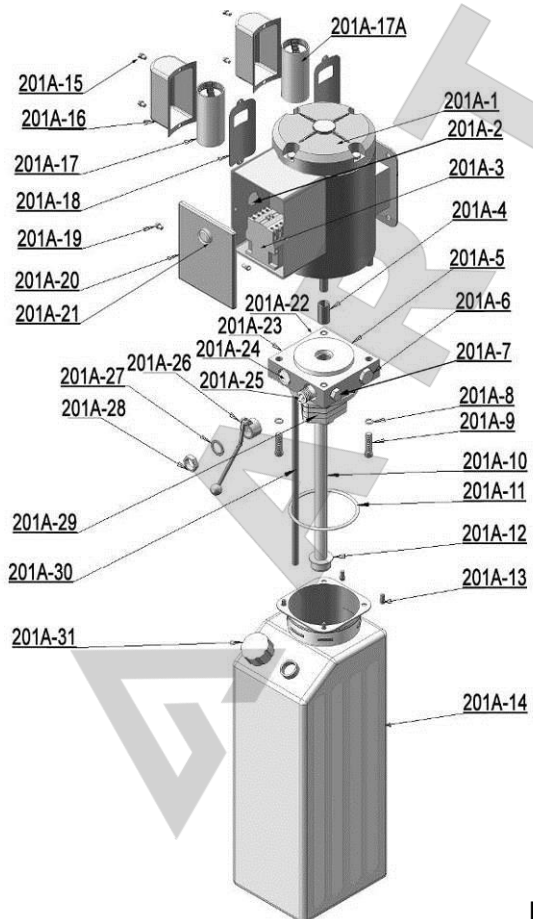


Рис. 51

Гидростанция (Рис. 53)

220V/50HZ, Однофазный



380V/50HZ, Трехфазный

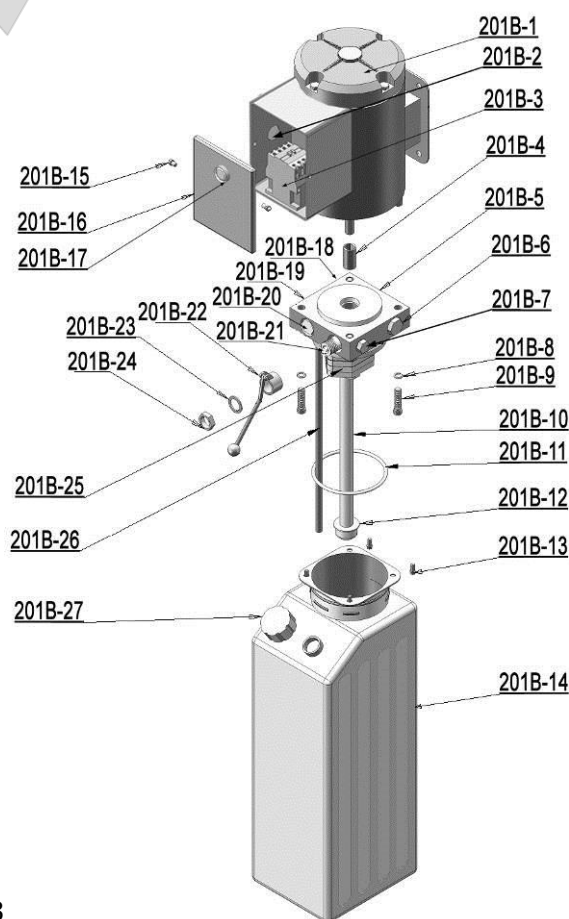
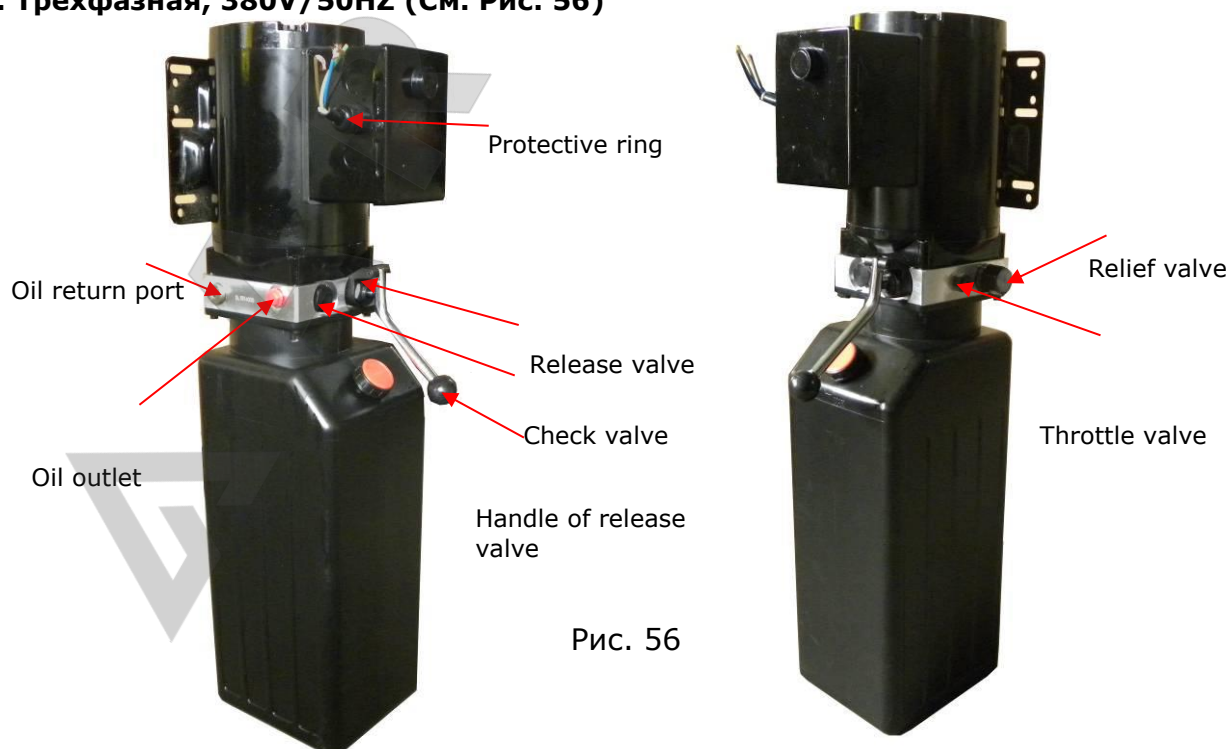


Рис. 53

ИНСТРУКЦИЯ ПО ЭКСПЛУАТАЦИИ**ATIS****Описание гидростанции****а. Однофазная 220V/50HZ (См. рис. 55)****Fig. 55****б. Трехфазная, 380V/50HZ (См. Рис. 56)****Рис. 56**



ИНСТРУКЦИЯ ПО ЭКСПЛУАТАЦИИ

ATIS

Item	Part#	Description	Qty.		Note
			211C	211CH	
1	217001B	Powerside column	1	1	
201	209002	Manual Power unit	1	1	
3	209003	Bolt	4	4	
4	209034	Lock washer	4	4	
5	217002	Nut	4	4	
6	217003	Powerside lock cover	1	1	
7	217004	Main cam lock	1	1	
8	217069	Bolt	34	34	
9	206006	Washer	35	35	
10	206023	Self locking nut	34	34	
11	420018	Self locking nut	8	8	
12	217013	Bolt	8	8	
13	420045	Washer	26	26	
14	217025	Protective ring	2	2	
15	217015	Right overhead bar	1	1	
16	217016	Left overhead bar	1	1	
17	217017	Pin stop	2	2	
18	209033	Washer	8	8	
19	209055	Bolt	4	4	
20	217019	Top pulley	4	4	
21	217020	Bronze bush for pulley	6	6	
22	217021	Top pulley spacer	4	4	
23	217022	Pin	2	2	
24	217023	Pin spacer	2	2	
25	217024	Hose support	2	2	
26	206009	Plastic small pulley	3	3	
27	209056	Self locking nut	3	3	
28	209046	Bolt	3	3	
29	217026	Safety cable bracket	2	2	
30	217027	Extension column	2	0	
	217027A		0	2	
31	217028	Offside lock cover	1	1	
32	217034B	Offside column	1	1	
33	209051B	Adapter 1.5"	4	4	





ИНСТРУКЦИЯ ПО ЭКСПЛУАТАЦИИ

ATIS

34	209052B	Adapter 2.5"	4	4	
35	209053B	Adapter 5"	4	4	
Item	Part#	Description	Qty.		Note
			211C	211CH	
36	209059	Anchor bolt	12	12	
37	620065	Shim	10	10	
38	217114A	Rubber pad assy.	4	4	
38A	420138	Socket bolt	4	4	
38B	209134	Rubber Pad	4	4	
38C	680030B	Rubber Pad frame	4	4	
39	217036	Bottom pulley	2	2	
40	217037	Bottom pin	2	2	
41	209038	Bolt	6	6	
42	217047	Arm pin	4	4	
43	209039	Lock washer	18	18	
44	209022	Washer	18	18	
45	206049	Moon gear	4	4	
46	217041A	Left front arm	1	1	
46A	217115	Left front outer arm	1	1	
46B	217116A	Left front inner arm	1	1	
47	206048	Allen bolt	12	12	
48	206032	C-clip	4	4	
49	217043	Limit ring	4	4	
50	206036	Roll pin	4	4	
51	217044	Arm lock	4	4	
52	217045	Spring	4	4	
53	217046A	Left arm lock bar	2	2	
54	217046	Right arm lock bar	2	2	
55	209019	Flat head screw	12	12	
56	217053	Protective Rubber	2	2	
57	209009	Cup head bolt	26	26	
58	217054	Carriage plastic cover	2	2	
59	217055	Carriage	2	2	
60	209015	Slider block	16	16	
61	217056	Cylinder	2	2	
62	217065	Wire cable	1	0	
	217065A	Wire cable	0	1	





ИНСТРУКЦИЯ ПО ЭКСПЛУАТАЦИИ

ATIS

63	206025A	Foam Cushion	1	1	
64	206025	Limit bar	1	1	
65	201005	Split Pin	2	2	
66	206025C	Limit bar link	2	2	
67	206013	Limit switch	1	1	
68	206011	Cup head bolt	2	2	
Item	Part#	Description	Qty.		Note
			211C	211CH	
69	206042	Limit bar bracket	2	2	
70	420026	Lock washer	1	1	
71	206023A	Nut	1	1	
72	217005	Plastic ball	1	1	
73	217006	Lock handle	1	1	
74	217007	Large spacer	2	2	
75	217008	Main spring	2	2	
76	217009	Main lock	2	2	
77	217010	Bolt	1	1	
78	217011	Nut	1	1	
79	217012	Small spacer	2	2	
80	217050	Main lock pin	2	2	
81	217051	Screw	2	2	
82	217066	Bolt	2	2	
83	217030	Torsion spring	1	1	
84	217031	Cam lock	1	1	
85	217033	Self locking nut	1	1	
86	217032	Cable lock hold	1	1	
87	217029	Small pulley bracket	1	1	
88	217057A	Oil hose	1	0	
	217054A		0	1	
89	217058	T-fitting for power unit	1	1	
90	217059	Short hose	1	1	
91	217060	Extend fitting for cylinder	2	2	
92	217061A	90 Fitting	2	2	
93	217048	Hose clamp	10	10	
94	420029	Cable nut washer	4	4	
95	209066	Cable nut	8	8	
96	217063	Cable	2	0	
	217063A		0	2	
97	217064	Safety cable	1	0	





ИНСТРУКЦИЯ ПО ЭКСПЛУАТАЦИИ

ATIS

	217064A		0	1	
98	217042A	Right front arm	1	1	
98A	217117	Right front outer arm	1	1	
98B	217116A	Right front inner arm	1	1	
99	217049A	Rear arm	2	2	
99A	217118	Rear outer arm	2	2	
99B	217119A	Rear inner arm	2	2	
100	217500A	Parts box	1	0	
	217503A		0	1	
101	217112	Optional cable	0	2	
Item	Part#	Description	Qty.		Note
			211C	211CH	
Parts For Hydraulic Cylinder (See Fig. 51)					
61-1	209069	O-Ring	2	2	
61-2	209070	Bleeding Plug	2	2	
61-3	209071	Support Ring	2	2	
61-4	209072	Y-Ring	2	2	
61-5	209073	O-Ring	2	2	
61-6	209074	Piston	2	2	
61-7	209075	O-Ring	4	4	
61-8	217076	Piston rod	2	2	
61-9	209077	Piston rod fitting	2	2	
61-10	209078	Dust ring	2	2	
61-11	209079	Head cap	2	2	
61-12	209080	O-Ring	2	2	
61-13	209081A	Bore weldment	2	2	
Parts For SPX Manual Power Unit, 220V/50Hz, 1 phase (See Fig. 52)					
201-1	209082	Motor	1	1	
201-2	209109	Protective ring	1	1	
201-3	209083	Motor connecting shaft	1	1	
201-4	209084	Valve body	1	1	
201-5	209085	Relief valve	1	1	
201-6	209086	Lock washer	4	4	
201-7	209087	Allen bolt	4	4	
201-8	209088	Inlet pipe	1	1	
201-9	209089	O-Ring	1	1	
201-10	209090	Filter	1	1	
201-11	209091	Bolt	4	4	
201-12	209092	Reservoir	1	1	
201-13	209093	Bolt	2	2	





ИНСТРУКЦИЯ ПО ЭКСПЛУАТАЦИИ

ATIS

201-14	209094	Cover of capacitor	1	1	
201-15	209095	Capacitor	1	1	
201-16	209096	Rubber gasket	1	1	
201-17	209097	Bolt	1	1	
201-18	209098	Cover of motor terminal box	1	1	
201-19	209099	Push button	1	1	
201-20	209110	Oil return port	1	1	
201-21	209100	Oil outlet	1	1	
201-22	209101	Release valve	1	1	
201-23	209102	Release valve handle	1	1	
201-24	209103	Washer	1	1	
201-25	209104	Nut	1	1	
201-26	209105	Check valve	1	1	
Item	Part#	Description	Qty.		Note
			211C	211CH	
201-27	209106	Gear pump	1	1	
201-28	209107	Oil return pipe	1	1	
201-29	209108	Filler cap	1	1	
Parts For PEAK Manual Power Unit, 220V/50Hz, 1 phase (See Fig. 53)					
201A-1	209082A	Motor	1	1	
201A-2	209109	Protective ring	1	1	
201A-3	209112	AC contactor	1	1	
201A-4	209083A	Motor connecting shaft	1	1	
201A-5	209084A	Valve body	1	1	
201A-6	209085A	Relief valve	1	1	
201A-7	209113	Throttle valve	1	1	
201A-8	209086A	Lock washer	4	4	
201A-9	209087A	Allen bolt	4	4	
201A-10	209088A	Inlet pipe	1	1	
201A-11	209089A	O-Ring	1	1	
201A-12	209090A	Filter	1	1	
201A-13	209091A	Allen bolt	4	4	
201A-14	209092A	Reservoir	1	1	
201A-15	209093A	Cup head bolt with washer	4	4	
201A-16	209094A	Cover of capacitor	2	2	
201A-17	209095A	Start capacitor	1	1	





ИНСТРУКЦИЯ ПО ЭКСПЛУАТАЦИИ

ATIS

201A-17A	209095B	Run capacitor	1	1	
201A-18	209096A	Rubber gasket	2	2	
201A-19	209097A	Cup head bolt with washer	2	2	
201A-20	209098A	Cover of motor terminal box	1	1	
201A-21	209099A	Push button	1	1	
201A-22	209110A	Oil return port	1	1	
201A-23	209100A	Oil outlet	1	1	
201A-24	209105A	Check valve	1	1	
201A-25	209101A	Release valve	1	1	
201A-26	209102A	Handle of release valve	1	1	
201A-27	209103A	Washer	1	1	
201A-28	209104A	Nut	1	1	
201A-29	209106A	Gear pump	1	1	
201A-30	209107A	Oil return pipe	1	1	
201A-31	209108A	Filler cap	1	1	
Item	Part#	Description	Qty.		Note
			211C	211CH	
Parts For PEAK Manual Power Unit 380V/50Hz, 3 phase (See Fig. 53)					
201B-1	209118A	Motor	1	1	
201B-2	209109	Protective ring	1	1	
201B-3	209112	AC contactor	1	1	
201B-4	209083A	Motor connecting shaft	1	1	
201B-5	209084A	Valve body	1	1	
201B-6	209085A	Relief valve	1	1	
201B-7	209113	Throttle valve	1	1	
201B-8	209086A	Lock washer	4	4	
201B-9	209087A	Allen bolt	4	4	
201B-10	209088A	Inlet pipe	1	1	
201B-11	209089A	O-Ring	1	1	
201B-12	209090A	Filter	1	1	
201B-13	209091A	Allen bolt	4	4	
201B-14	209092A	Reservoir	1	1	
201B-15	209097A	Cup head bolt with washer	2	2	
201B-16	209098A	Cover of motor terminal box	1	1	





ИНСТРУКЦИЯ ПО ЭКСПЛУАТАЦИИ

ATIS

201B-17	209099A	Push button	1	1	
201B-18	209110A	Oil return port	1	1	
201B-19	209100A	Oil outlet	1	1	
201B-20	209105A	Check valve	1	1	
201B-21	209101A	Release Valve	1	1	
201B-22	209102A	Handle of release valve	1	1	
201B-23	209103A	Washer	1	1	
201B-24	209104A	Nut	1	1	
201B-25	209106A	Gear pump	1	1	
201B-26	209107A	Oil return pipe	1	1	
201B-27	209108A	Filler cap	1	1	

