



NORDBERG

СТАНОК ДЛЯ БАЛАНСИРОВКИ КОЛЕС ГРУЗОВЫХ АВТОМОБИЛЕЙ

Модель : 45TRK

Nordberg-opt.ru

8 499 444-34-60





Nordberg-opt.ru
8 499 444-34-60

СОХРАНЯЙТЕ ЭТО РУКОВОДСТВО

В руководстве изложены меры безопасности, порядок сборки, работы на станке, техническое обслуживание, описание конструкции станка и перечень запчастей номерами для их заказа.

1. ОБЩИЕ МЕРЫ БЕЗОПАСНОСТИ

2. РАБОЧЕЕ ПОМЕЩЕНИЕ ДОЛЖНО БЫТЬ ЧИСТЫМ И СУХИМ.

Повышенное содержание пыли, паров или высокая влажность снижают надежность работы станда и могут привести к выходу из строя его электронных элементов.

3. НЕ ДОПУСКАЙТЕ ДЕТЕЙ В РАБОЧУЮ ЗОНУ. Не позволяйте детям играть со стандом.

4. ХРАНЕНИЕ СТЕНДА. Неиспользуемое оборудование должно храниться в сухом помещении вне досягаемости посторонних и детей.

5. НЕ РАБОТАЙТЕ НА СТЕНДЕ В СОСТОЯНИИ ОПЬЯНЕНИЯ ИЛИ ПОД ВОЗДЕЙСТВИЕМ ПСИХОТРОПНЫХ ПРЕПАРАТОВ. Обращайте внимание на предупреждения в аннотациях медицинских препаратов о возможности их воздействия на Вашу реакцию.

6. БЕРЕГИТЕ ГЛАЗА. Используйте при работе на стенде защитные очки.

7. РАБОЧАЯ ОДЕЖДА. Рабочий костюм не должен иметь свободных частей во избежание их захвата вращающимися частями станда. При работе используйте головной убор, чтобы спрятать длинные волосы, и не носите длинных цепей, браслетов и прочих драгоценностей.

8. НЕ СУЕТИТЕСЬ. Всегда сохраняйте при работе устойчивое положение, чтобы предотвратить падения, ушибы и т.д. Применяйте удобную, нескользкую обувь.

9. РУКОВОДСТВУЙТЕСЬ ЗДРАВЫМ СМЫСЛОМ. Не работайте на стенде при отвлекающих или мешающих работе помехах.

10. ПРОВЕРЯЙТЕ ИСПРАВНОСТЬ СТЕНДА. Перед работой на стенде тщательно осмотрите его, убедитесь в исправности всех его рабочих частей. В случае их повреждения или большого износа сразу же замените их.

11. ЗАМЕНА ЧАСТЕЙ И ПРИСПОСОБЛЕНИЙ. При техническом обслуживании или ремонте станда используйте только запчасти, рекомендованные заводом-изготовителем. Не применяйте приспособлений, не предназначенных для работы на этом станде.

12. УХАЖИВАЙТЕ ЗА СТЕНДОМ. Содержите оборудование чистым и сухим для его надежной и безопасной работы.

13. ТЕХНИЧЕСКОЕ ОБСЛУЖИВАНИЕ. Ради Вашей безопасности поручайте техническое обслуживание станда квалифицированным техническим специалистам.

14. ИСПОЛЬЗУЙТЕ ПРИ РАБОТЕ ИСПРАВНЫЙ ИНСТРУМЕНТ. Используйте при работе специальный инструмент, предназначенный для шиномонтажных и балансировочных работ. Не пытайтесь его модернизировать или заменять непригодным для этого инструментом.

15. ВНИМАНИЕ: Меры безопасности, изложенные в этом руководстве, не могут охватить все возможные условия и ситуации. Работающий на стенде должен понимать, что здравый смысл и осторожность не могут быть встроены в станд, ими должен обладать сам работающий.

2. СПЕЦИАЛЬНЫЕ МЕРЫ БЕЗОПАСНОСТИ

1. СТЕНД УСТАНАВЛИВАЕТСЯ НА СУХОМ БЕТОННОМ, ГОРИЗОНТАЛЬНОМ ОСНОВАНИИ, способном выдержать вес станда вместе с балансируемым колесом и любым дополнительным инструментом и оборудованием в устойчивом положении.

2. ПЕРЕД КАЖДЫМ ИСПОЛЬЗОВАНИЕМ СТЕНДА ДЛЯ БАЛАНСИРОВКИ КОЛЕС ОСМАТРИВАЙТЕ ЕГО НА ОТСУТСТВИЕ МЕХАНИЧЕСКИХ ПОВРЕЖДЕНИЙ, ЦЕЛОСТНОСТИ ЭЛЕКТРОПРОВОДКИ, ИСПРАВНОСТЬ ЗАЩИТНОГО КОЖУХА. Не используйте станд при наличии даже незначительных повреждений.

3. СОДЕРЖИТЕ РАБОЧУЮ ЗОНУ В НАДЛЕЖАЩЕМ ВИДЕ. Зона работы должна быть хорошо освещена, иметь достаточное рабочее пространство, свободна от преград, смазочного материала (нефти, масла) и т.д. Не используйте станд для балансировки колес в сыром или влажном помещении, в помещении с повышенным содержанием пыли и огнеопасных паров.

Nordberg-opt.ru





4. **СТЕНД ПРЕДНАЗНАЧЕН ДЛЯ БАЛАНСИРОВКИ КОЛЕС ЛЕГКОВЫХ АВТОМОБИЛЕЙ И ЛЕГКИХ ГРУЗИКОВ.** Не пытайтесь устанавливать на стенд колесо диаметром более 800 мм и шириной более 500 мм.
5. **ПЕРЕД ВКЛЮЧЕНИЕМ ВРАЩЕНИЯ ВАЛА СТЕНДА УБЕДИТЕСЬ, ЧТО ЗАЩИТНЫЙ КОЖУХ ОПУЩЕН. НЕ ПОДНИМАЙТЕ ЗАЩИТНЫЙ КОЖУХ ДО ПОЛНОЙ ОСТАНОВКИ ВАЛА СТЕНДА.**
6. **ВО ВРЕМЯ РАБОТЫ СТЕНДА ДЕРЖИТЕ ПАЛЬЦЫ, РУКИ И НОГИ НА БЕЗОПАСНОМ УДАЛЕНИИ ОТ ДВИЖУЩИХСЯ ЧАСТЕЙ.**
7. **НИКОГДА НЕ ОСТАВЛЯЙТЕ БЕЗ ПРИСМОТРА ВКЛЮЧЕННЫЙ СТЕНД.** Перед окончанием работы главным выключателем стенда приведите его в нерабочее состояние (выключите), убедитесь в его полной остановке и, только после этого покидайте рабочее место.
8. **УБЕДИТЕСЬ, ЧТО РАБОТАЮЩИЕ НА СТЕНДЕ ПРОЧЛИ И ПОНЯЛИ ТРЕБОВАНИЯ ИЗГОТОВИТЕЛЯ ПО БЕЗОПАСНОСТИ ПРИ РАБОТЕ СО СТЕНДОМ И С ОБСЛУЖИВАЕМЫМ АВТОМОБИЛЕМ.**
9. **ПЕРЕД ЗАПУСКОМ СТЕНДА УБЕДИТЕСЬ ЧТО ПОСТОРОННИЕ ПРЕДМЕТЫ НЕ НАХОДЯТСЯ В НЕПОСРЕДСТВЕННОЙ БЛИЗОСТИ ОТ УСТАНОВЛЕННОГО НА ВАЛ КОЛЕСА.**
10. **НИКОГДА НЕ СТОЙТЕ И НЕ ПОЗВОЛЯЙТЕ НАБЛЮДАТЕЛЯМ СТОЯТЬ В НЕПОСРЕДСТВЕННОЙ БЛИЗОСТИ К ВАЛУ СТЕНДА.**
11. **СТЕНД ПОСТАВЛЯЕТСЯ С КАБЕЛЕМ, НЕОБОРУДОВАННЫМ ШТЕПСЕЛЬНОЙ ВИЛКОЙ.** Для Вашей безопасности подключение стенда к электросети следует выполнять квалифицированному электрику.
12. **ЕСЛИ ДЛЯ ПОДКЛЮЧЕНИЯ СТЕНДА ИСПОЛЬЗУЮТСЯ УДЛИННИТЕЛИ, УДОСТОВЕРЬТЕСЬ В ИХ ИСПРАВНОСТИ И СООТВЕТСТВИИ ТРЕБОВАНИЯМ ЭЛЕКТРОБЕЗОПАСНОСТИ В ВАШЕМ РЕГИОНЕ..**
13. **ВСЕГДА ОТКЛЮЧАЙТЕ СТЕНД ОТ СЕТИ ПИТАНИЯ ПЕРЕД ВЫПОЛНЕНИЕМ ЛЮБОГО ОСМОТРА, ОБСЛУЖИВАНИЯ ИЛИ ЧИСТКИ.**
14. **ВНИМАНИЕ: ЛЮДИ С КАРДИОСТИМУЛЯТОРАМИ,** должны консультироваться с врачами о возможности работы со стендом. Работа электрооборудования вблизи кардиостимулятора может вызвать его сбои или неисправность.

3. УСТАНОВКА И СБОРКА

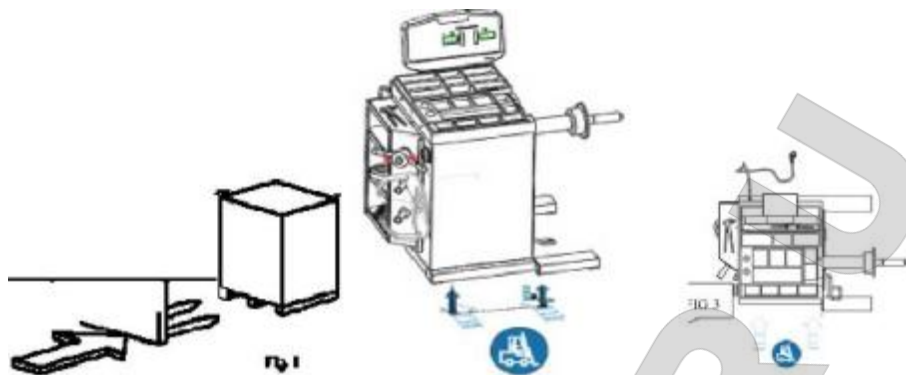
При распаковке оборудования проверьте его комплектность. В случае некомплектной поставки как можно скорее свяжитесь с поставщиком (дистрибутором).

Место установки:

1. **ВНИМАНИЕ:** стенд должен устанавливаться на ровном, сухом, горизонтальном бетонном основании, свободном от нефти и смазочных материалов, способном выдержать вес стенда вместе с балансируемым колесом, инструментом и вспомогательным оборудованием.
2. Стенд спроектирован только для работы в закрытом помещении. Запрещается установка и использование стенда на открытом воздухе, в сырых или влажных помещениях
3. Перед установкой убедитесь в отсутствии помех типа низких потолков, потолочных балок. Рабочая зона должна быть достаточно свободной, иметь удобный доступ к оборудованию, свободные выходы и т.п. Стенд должен устанавливаться в помещении, свободном от пыли, огнеопасных материалов и их паров.
4. Балансировочный стенд и устройство пневматического подъема должны быть расположены на твердой поверхности (возможно, зафиксированы с помощью установочного винта), вокруг должно быть достаточно места для свободной работы оператора. Если стенд стоит неустойчиво, возникнут ошибки в процессе балансировки.
5. Внешнее питание необходимо снабдить защищающими устройствами для предотвращения утечки электричества и коротких замыканий, которые могут вывести из строя микропроцессорную вычислительную плату и привести к выходу из строя оборудования. Корпус стенда должен быть заземлен (заземление должно находиться позади стенда).
6. Нельзя размещать балансировочный стенд в сыром помещении (влажность более 75%) и при температуре, выходящей за диапазон +5-40С, чтобы избежать повреждения и последующего выхода из строя электронных частей оборудования.

Nordberg-opt.ru
8 499 444-34-60





Установка:

1. С помощью грузоподъемного механизма транспортировать стенд в вертикальном положении до места его предполагаемой установки. Используя три отверстия 1/2" в основании корпуса стенда как шаблон, разметить три отверстия на поверхности пола для установки анкерных болтов. (Крепление анкерными болтами к полу желательно, но не обязательно).
2. Сверлить по разметке в полу три отверстия диаметром 1/2" на глубину не менее 4".
3. Установить стенд на основании над просверленными отверстиями в полу, вложить в отверстия три анкерных болта. При необходимости регулировать горизонтальное положение стенда, вставляя металлические прокладки между основанием стенда и поверхностью пола высотой не более 1/2".
4. Закрепить стенд на полу тремя анкерными болтами 1/2".

4. Информация о балансирующем стенде



4.1. Краткое описание внешнего вида.

1. дисплей управления.
2. клавиатура дисплея.
3. место для крепления конусов
4. пластиковая панель для балансируемых грузов
5. выключатель питания
6. ручка переносная.
7. корпус балансирующего стенда
8. педальный тормоз.
9. кронштейн крепления балансирующей системы
10. пневмолифт
11. линейка- измеритель расстояния





Nordberg-opt.ru
8 499 444-34-60

- 12. вал балансировочный
- 13. колесо
- 14. зажимная гайка

В комплекте кронциркуль, зажимная гайка, клещи балансировочные, калибровочный груз 100грамм, вал резьбовой, фланец, конуса .

Область применения.

Гаражи, транспортные компании, автоколонны, профессиональные станции технического обслуживания.

Для стальных и легкосплавных дисков легковых авто, легких грузовиков, грузовиков, автобусов.

4.2. Эксплуатационные характеристики:

-Данный стенд включает в себя широкомасштабную интегральную микросхему, благодаря которой он составляет микрокомпьютерную систему, обладающую высокой стабильностью. Этот стенд снабжен системой оптимизации противовеса.

-Главный вал балансировки содержит импортные подшипники для трансмиссии, которые обработаны с максимальной точностью. Они износостойкие и с низким уровнем шума.

-Наиболее продвинутая в мире система моторного привода с высокой надежностью.

-Функция тестирования полного автоматического динамического баланса и статического дисбаланса.

-Три режима балансировки легкосплавных дисков колеса.

-Точность балансировки до ± 3 г., каждый цикл балансировки занимает около 7 секунд.

-Функции самокоррекции, полной автоматической диагностики.

-Стенд снабжен устройством пневматического подъема и зажимным устройством международного стандарта.

-Стенд снабжен ножным педальным тормозом, регулировкой стабильности и удобным противовесом.

а. Таблица технических данных:

Максимальный вес колеса	150 кг
Диаметр стального обода.	10-24" (254-610)мм.
Ширина стального обода.	1.5-20" (38-510)мм
Максимальная ширина колеса	20" (510 мм.)
Максимальный диаметр колеса	59" (1500 мм.)
Период измерения	7 секунд каждый раз
Мощность (380/50Гц/3ф)	0,8кВт
Точность балансировки	+/- 1 гр
Скорость вращения	230 об/мин
Давление воздуха в пневмо системе	0.5-.0.8 Мра
Уровень шума	Менее 70дБ
Вес нетто/ брутто	270/ 332 кг
Упаковка	1320x950x1180мм

4.3. Использование балансировочного стенда

Перед использованием:

-Во время балансировки шин средних и малых размеров, выбирайте подходящий конус. Затем зажмите шину конусом и гайкой (изнутри шины и ближе к корпусу стенда).

-Во время балансировки колес больших размеров, сначала закрепите устройство балансировки на вал, затем зажмите колесо с помощью конуса, который подходит к диаметру центра диска и балансируемого колеса.

-Во время установки колес больших размеров, можно использовать пневматическое устройство подъема.

-Внешний источник воздуха, соединенный с пневматическим устройством подъема должен быть около 0,8 МРа (пневматический переключатель для подъема и спуска).

Nordberg-opt.ru
8 499 444-34-60





Схема монтажа стенда

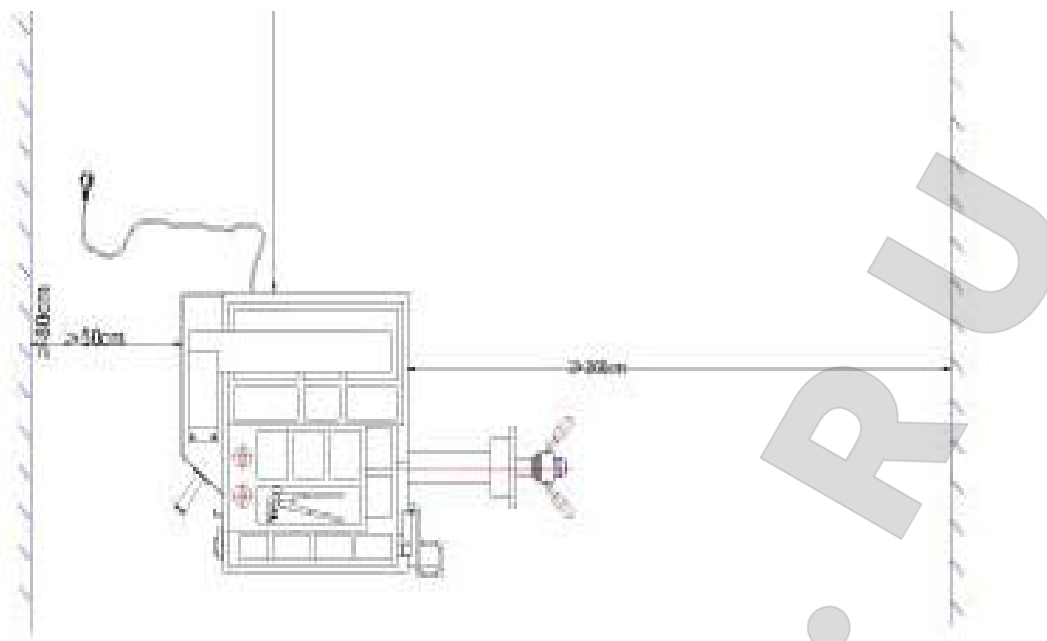
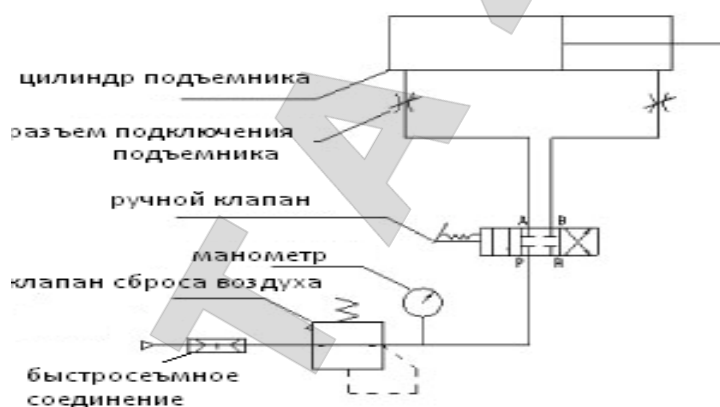
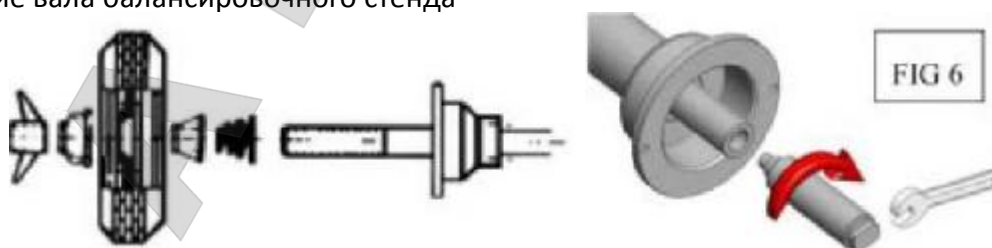


Схема подключение пневмолинии



Nordberg-opt.ru
8 499 444-34-60

Расположение вала балансировочного стенда



Позиционный метод широко используется во многих странах. Он применяется к стальным и алюминиевым сплавам, особенно для новых дисков, производства позже 2000 года и обеспечивает высокую точность балансировки.

Процедура:

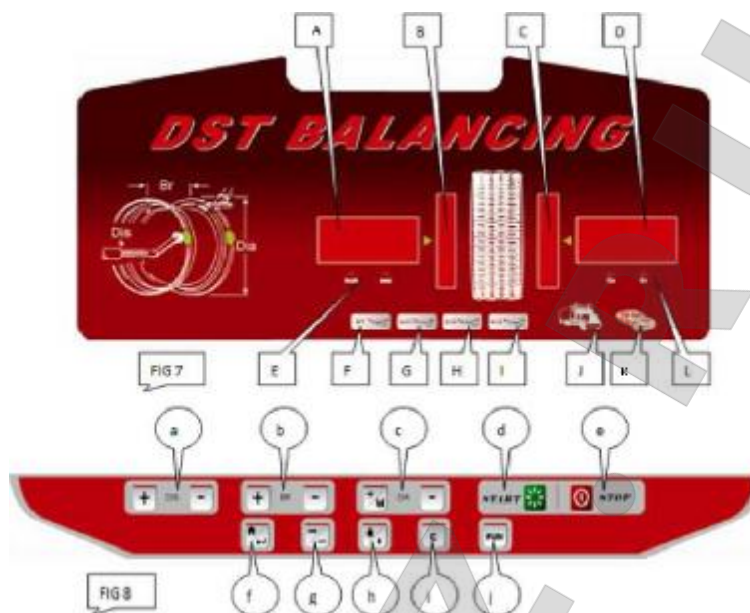
1. Установите пружину на вал балансировки
2. установите конус
3. установите колесо
4. установите пластиковую манжету
5. закрутите быстросъемную гайку

Nordberg-opt.ru
8 499 444-34-60





Панель управления:



- A - Величина дисбаланса с внутренней стороны.
- B - Позиция установки груза с внутренней стороны.
- C - Позиция установки груза с внешней стороны
- D - Величина дисбаланса с внешней стороны
- E - индикатор перевода единиц измерения mm/ inch ширины или диаметра.
- F - индикатор режима STATIC
- G - индикатор режима ALU1 H - индикатор режима ALU2 I - индикатор режима ALU3
- J - индикатор режима балансировки грузовых колес
- K - индикатор режима балансировки легковых колес
- L - индикатор перевода единиц измерения gr/oz веса.

- a- ввод расстояния до обода.
- b- ввод ширины шины
- c- ввод диаметра шины
- d- кнопка СТАРТ
- e- кнопка СТОП или ВЫХОД
- f- кнопка Установка программы
- g- выбор типа колеса грузовое или легковое
- h- величина остаточного дисбаланса.
- i- кнопка изменения единиц измерения gr-oz, mm-inch.
- l- кнопка выбора режима балансировки.



Установка балансировки:

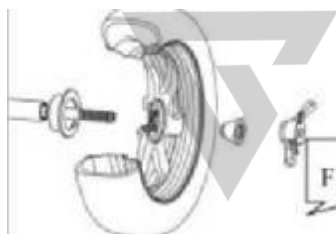
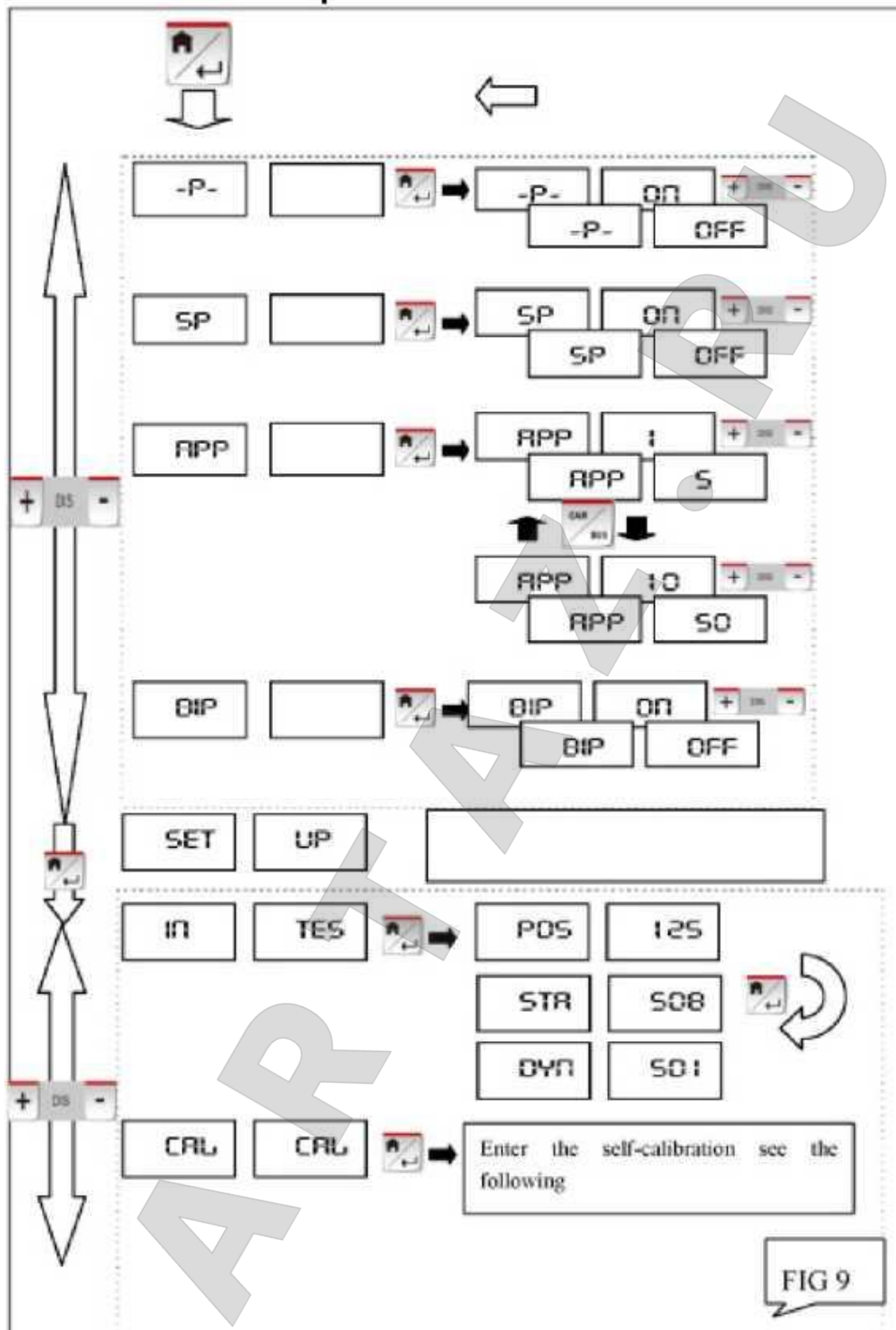


FIG 10

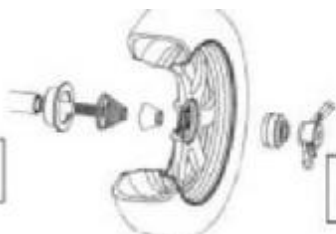


FIG 11

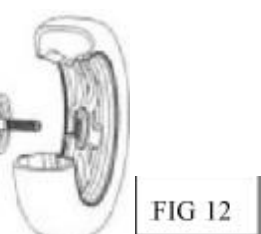


FIG 12

Выберите необходимый конус к данному колесу и установите колесо на вал

Nordberg-opt.ru
8 499 444-34-60



Метод, показанный на рис.10 подходит для стандартных стальных дисков колес и алюминиевых с небольшой деформацией.

Вал----- ► колесо (устанавливается внутренней поверхностью) — ► конус — ► зажимная гайка.

Когда есть деформация на внешней поверхности диска колеса, установите колесо как на рис. 11. Здесь обеспечивается точное расположение внутреннего отверстия стального диска и вала. Этот метод подходит для стальных дисков, и особенно для толстых алюминиевых дисков.

Вал----- ► конусная пружина ---- ► конус-----► колесо---- ► шар \ тигель \ ролик — ► зажимная гайка.

Для колес больших размеров применяется метод на рис 12.

Вал ----- ► фланцевый диск (закрепленный на основном валу)----- ► колесо - ► конус ► быстросъемная гайка

Ввод параметров

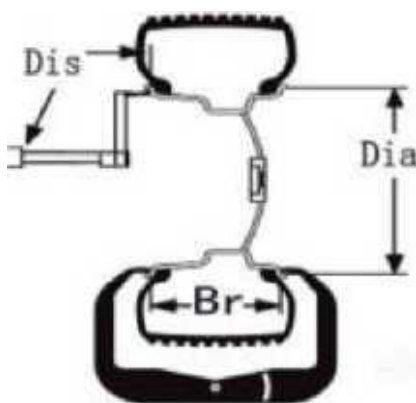


FIG 13

После преобразования единицы измерения дисплей будет показывать ширину и диаметр шины в мм, но при выключении и затем повторном включении балансировки, единицы измерения будут снова дюймы.

Преобразование единицы измерения грамм - унция:

Нажмите кнопку с - ввод диаметра, по умолчанию единица измерения будет грамм. Если вы хотите измерить в унциях, нажмите снова кнопку с - ввод диаметра.

Нажмите кнопку СТАРТ, начнется балансировочный цикл (колесо начнет крутиться по часовой стрелке). Спустя 7 секунд балансировочный цикл закончится, колесо автоматически останавливается. Стенд может также запуститься автоматически, опуская защитный кожух, что может быть установлено программой.

Значения дисбаланса на дисплее

Когда вращение закончится, дисплеи A и D покажут значения дисбаланса на внешней и на внутренней сторонах колеса. Рукой вращайте колесо до тех пор пока все светодиоды не загорятся на дисплее B и C. После этого необходимо повесить груз с указанной на дисплее массой на колесо в указанных светодиодами местах.

Прокрутите колесо, когда загорятся все светодиоды дисплея B (внутренняя сторона диска), груз должен быть установлен вертикально над валом на 12 часов. После установки груза проведите проверочную балансировку колеса.

Проведите ту же операцию для дисплея C (внешняя сторона диска)

Внимание:

1. Перед началом балансировочного цикла колесо необходимо немного подтолкнуть рукой. Особенно это касается колес больших размеров. Это позволит продлить срок службы двигателя стенда.
2. Если есть ли какие-либо ошибки при измерении, проведите балансировку снова.
3. Проверьте, чтобы зажимная гайка была туго затянута.
4. Когда балансировочный процесс закончен, снимите колесо. Снимайте аккуратно, не бейте по валу или колесу, чтобы не повредить вал балансировки и датчики, позиционирования.

Nordberg-opt.ru
8 499 444-34-60



Используйте молоток, чтобы набить груз на обод колеса. Груз должен быть чистым и сухим. Груз сначала наживляется на диск колеса, а после того как колесо будет снято со стенда и установлено на твердую поверхность туго набивается молотком, во избежание его отрывания от диска.

Точная балансировка

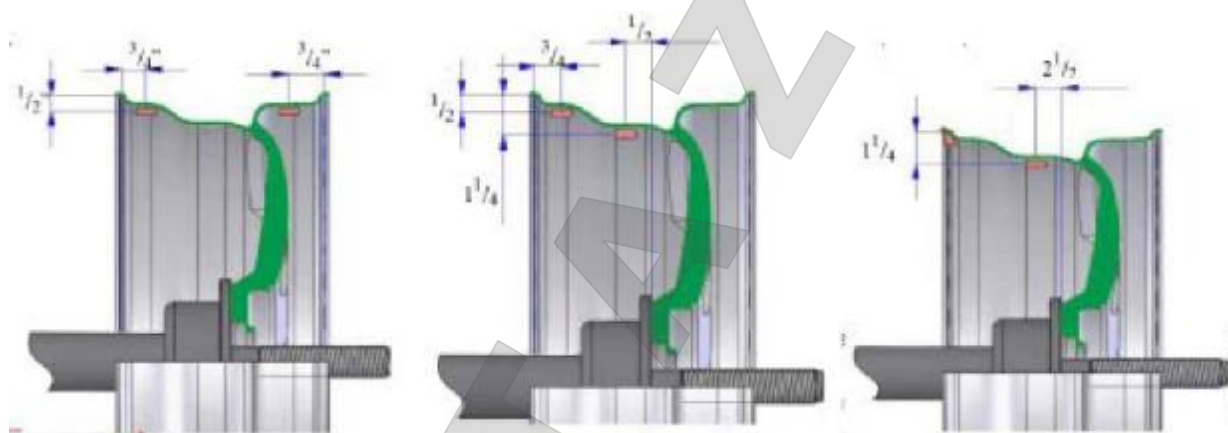
Минимальное значение дисбаланса стенда 5 г. Т.е. если масса груза будет менее 5 г, стенд не будет показывать значения, а будет показывать 00.

Для проведения точной балансировки нажмите кнопку h- кнопка дисплея дисбаланса и дисплей покажет значение дисбаланса менее 5 г. Максимальное значение, которое может быть показано 4 г.

Выбор режима балансировки

Нажмите кнопку FUN для выбора режима балансировки. После вашего выбора стенд автоматически перейдет в динамический режим.

Режимы ALU:



ALU1

$$Dis1 = Dis + \frac{3}{4}''$$

$$Dis2 = Dis + Br - \frac{3}{4}''$$

$$D1 = D - 1''$$

$$D2 = D - 1''$$

ALU1- для алюминиевых дисков и установки самоклеящихся грузов на обе части обода.

ALU2

$$Dis1 = Dis + \frac{3}{4}''$$

Dis2= расстояние от до наружного фланца

$$диска - \frac{1}{2}'' Dia1 = Dia - 1''$$

$$Dia2 = Dia - 2 \frac{1}{2}''$$

ALU2- для алюминиевых дисков и установки самоклеящихся грузов внутрь диска.

ALU3

$$Dis = Dis$$

Dis = расстояние от до наружного фланца

$$диска - \frac{1}{2}''$$

$$Dia = Dia$$

$$Dia2 = Dia - 2 \frac{1}{2}''$$

ALU3 — для установки пружинного и самоклеящегося грузов внутрь диска.

Для выбора типа колеса нажмите «g»- выбор типа колеса грузовое или легковое

Хорошую балансировку колеса вы можете провести, выбирая динамический или режимы ALU1\ALU2\ALU3. Возможно, вам потребуется сделать балансировку колеса 2 раза для получения хорошего результата.

Режим динамической балансировки

Используется, чтобы проверить внутреннюю часть/внешнюю сторону на отсутствие дисбаланса при вращении колеса. Добавьте груз согласно точке дисбаланса Проверенная внешняя сторона/внутренняя часть и удаляет отсутствие равновесия при вращении колеса.

Nordberg-opt.ru

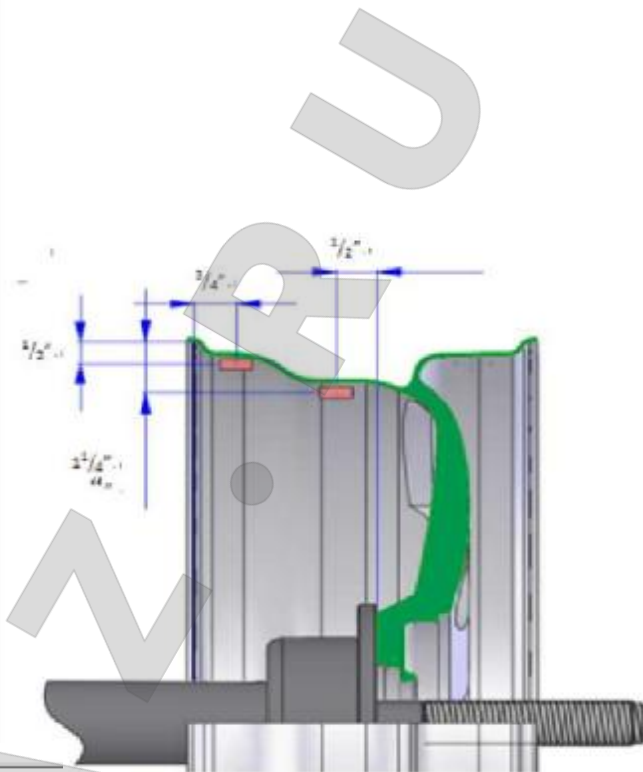
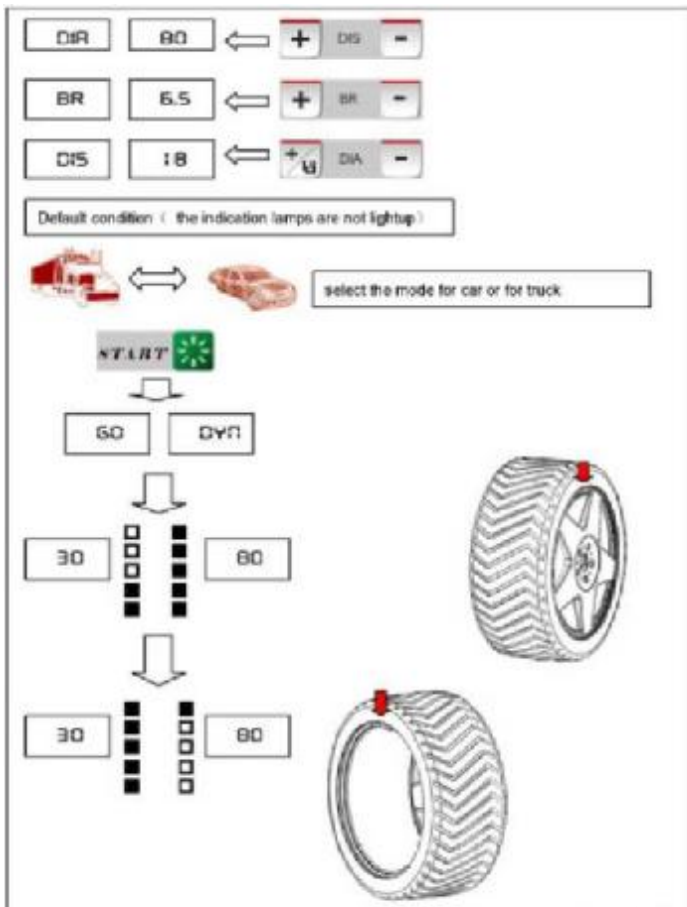


FIG15

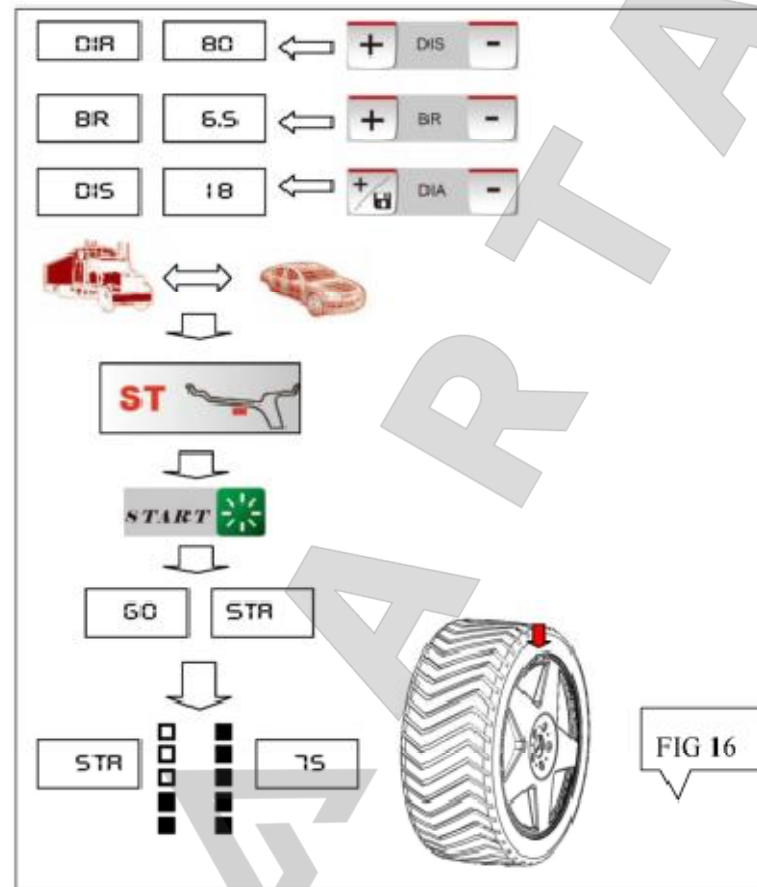
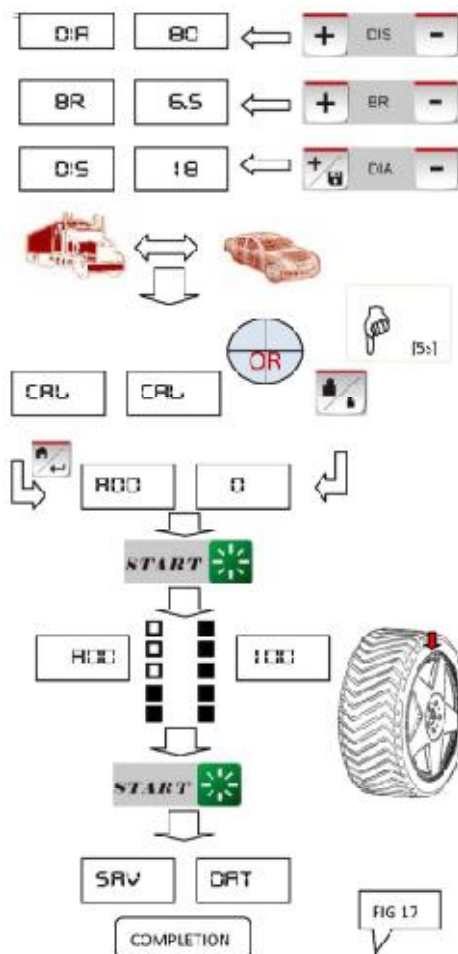


FIG 16

ALU – режим ALU показывает приблизительный суммарный вес для различных размеров колеса. См. проведение баланса. (FIG 15). Нажмите кнопку FUN и выберите режим. Способ ALU применяется для установки грузов и определения его положения как на рис 15. Вы можете также выбрать специальный масштаб для веса, чтобы завершить установку груза.



Режим самокалибровки



Выберите подходящее колесо с небольшим значением дисбаланса и установите ее на вал. Введите параметры диска.

Режимы для легковых и грузовых авто должны быть откалиброваны отдельно каждый режим.

Как на рисунке, нажмите кнопку, чтобы войти в программу. Дисплеи перестанут мигать и появится надпись [CAL] - [CAL] и затем нажмите f- кнопка Установка программы, чтобы выполнить самокалибровку нужно добавить груз 100 гр. [ADD] - [100], выполнить самокалибровку и ввести тип авто легкой или грузовик. Нажмите h- кнопку дисплея дисбаланса на 5 секунд и введите [ADD] - [100].

Согласно показаниям дисплея начните **балансировочный цикл**. одновременно без добавления груза к измерению.

Вращайте колесо, пока все диоды внешнего индикатора не загорится. Добавьте 100 г груз на 12 часов снаружи и снова запустите вращение шины, чтобы провести балансировку.

После самокалибровки стенд покажет [SAV] - [DPT], и программа автоматически сохранится и выйдет.

Проведите самокалибровку по весу.

Пьезоэлектрический датчик. Установка и соединение кабелем.

Иногда, неточный баланс или неправильная позиция груза вызваны поломкой датчика. В этом случае сделайте следующее:

- (1) Снимите пластиковую панель для балансировочных грузов и металлическую боковую стенку балансировки.
- (2) Открутите гайки 1 и 2, эластичную шайбу, пружинную шайбу и большую плоскую шайбу.
- (3) Освободите сзади гайки 3.4.5, чтобы снять все части.
- (4) замените датчики на новые и затяните двойной винт с головкой и затем гайку 5.

Установка из отрицательного и положительного полюсов пьезоэлектрического керамического диска датчика должен соответствовать картинке.

(5) Используйте гаечный ключ для затягивания гайки 4 и затем гайки 3. В этот момент Вы должны обратить внимание, что вертикальные винты датчика действительно стоят вертикально. И конец винтов должен попасть в 2 отверстия. Установите гайки 1 и 2, эластичную шайбу, пружинную шайбу, большую плоскую шайбу и затяните их. Эластичную шайбу мы рекомендуем затягивать на $\frac{1}{2}$ поворота, для получения нормального давления на датчик (используйте динамометрический ключ с усилием 40 НМ). На поверхности датчика есть слой стекла и нормальный инсталляционный результат датчика - IR должно быть больше чем 50MQ.

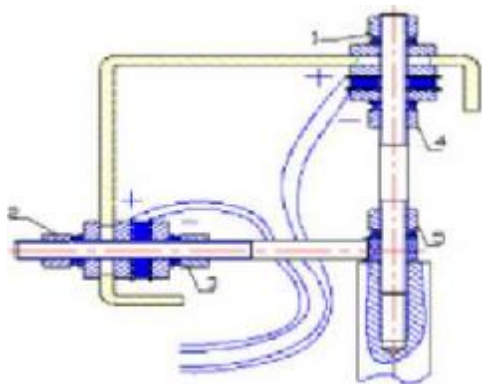
(6) Освободите от лишнего быструю кнопку нажатия на датчик, вставьте в компьютерную плату по, чтобы избежать поломки компьютерной платы.

(7) Вставьте вертикальную (^) и горизонтальную (//) сенсорные заглушки/ штепселя на первоначальные положения.

(8) Откалибруйте балансировку снова и после проверки и получения правильных результатов установите верхнюю крышку и боковую панель.

(9) После замены компьютерной платы фаза и давление на датчике должны быть откалиброваны.

Nordberg-opt.ru
 8 499 444-34-60



Nordberg-opt.ru
8 499 444-34-60

4.5. Диагностика проблем

Дисплей	Причины	Решения
ERR OPN	Защитный кожух не опущен	Опустите защитный кожух.
ERR SP	Скорость вращения недостаточна.	Проверьте натяжение ремня. Возможная причина в подключении двигателя.
ERR OFF	Сбой	Нажмите заново кнопку СТАРТ или поднимите защитный кожух
ERR FAC	Ошибка заводской установки	Выполните корректно заводскую установку программы.
ERR USR	Ошибка пользователя при установке	Выполните корректно все установки.
ERR EU	Неправильное подключение эл. двигателя.	Поменяйте местами два провода в штепсельной вилке.

Признаки	Причины	Решения
Стенд запущен, но не работает дисплей или индикаторы не горят.	1. сбой подключения 2. сбой в работе платы питания. 3. не работает кабель между платой питания и компьютерной платой 4. сбой компьютерной платы	1. проверьте напряжение тока в сети, вилку и розетку. 2. замените плату питания. 3. соедините и зафиксируйте кабель. 4. Замените компьютерную плату и заново откалибруйте.
Дисплей работает, но не работают кнопка СТАРТ и ввода параметров.	1. контакты кнопок нарушены. 2. сбой стенда	1. проверьте кабель панель управления 2. выключите и снова включите стенд.
Дисплей показывает [0] - [0] и никаких других значений	1. выключен сенсорный кабель. 2. сбой компьютерно	1. Проверьте кабель от пьезоэлект. датчиков. 2. Замените компьютерную плату и откалибруйте.
Колесо не тормозит после старта или если дисплей показывает ERR-sp	1. проверьте плату позиционирования, датчик фотоэлемент.	1 Проверьте, что POS активен, затем проверьте фотоэлемент и замените , если проблема в нем.
После старта колесо не крутится	Проверьте установки программы, не ориентируясь на показания монитора.	В установках программы установите [-P] в значение OFF и не используя монитор.
На колесо повешено несколько грузов, но колесо так и не балансируется окончательно.	Стенд давно не использовался или был ударен по валу.	Проведите самокалибровку стенда как на рис17.
Значение дисбаланса на дисплее нестабильно	1. Стенд подвергался вибрации при вращении колеса. 2. стенд установлен не стабильно	1. Повторите операцию. 2. Исклучите вибрацию 3. Установите стенд на стабильной ровной поверхности и крепко закрепите колесо.

Nordberg-opt.ru



	3. колесо плохо закреплено на валу. 4 введенные данные некорректны. 5. стенд неоткалиброван.	4. введите корректные данные 5. сделайте калибровку.
После фиксации колеса, которое отбалансировано, тестовые данные стали больше.	1. Соединения между основным и резьбовым валом 2. Основной вал или фланец загрязнен	1. очистите соединение между валами, прокрутите и зафиксируйте. 2. очистите от грязи.

Важно:

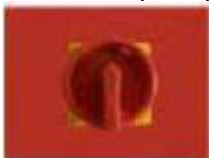
1. Балансировка фиксируется на полу после полного ее изъятия из упаковки.
2. Балансировка должна быть заземлена.
3. После установки не перемещать балансировочный стенд, оберегать стенд от трещин.
4. Защищайте стенда от тряски и сильной влаги.
5. Используйте устойчивое напряжение. Рекомендуется устанавливать устройства для защиты от скачков напряжения.
6. Раз в полгода проводите самокалибровку.

Основные операции балансировки и выбора функций

Подключение к питанию, ввод данных.

4.1.1. Подключение к питанию.

Включите балансировку кнопкой с левой стороны.



При включении питания, дисплей стенда показывает «001», что сохранено в памяти компьютера, через несколько секунд дисплей показывает А-8.0, что означает нормальную работу станка. Введите размер колеса, (о методе ввода данных см. инструкции). Заметьте, что компьютер балансировочного стенда автоматически настраивает динамический баланс каждый раз при включении компьютера.

4.1.2 Подъем колеса

Пневмолифт предназначен для подъема и опускания колес весом более 15 кг.

Подкатите колесо к пневмолифту (край колеса должен находиться в 10 см от края вала, чтобы избежать повреждения вала во время операции). Придерживая колесо одной рукой, другой рукой управляйте рукояткой, (поворачивая по часовой стрелке - пневмолифт поднимает колесо, против часовой стрелки - опускает) проверяя положение центра колеса вала. Когда вы их совместите, остановите рукоятку в центральном положении, двигая за ручку осторожно наденьте колесо на вал.

После балансировки, демонтируйте колесо, опустите пневмолифт, остановите клапан в положении центра.

4.1.3 Установка шины

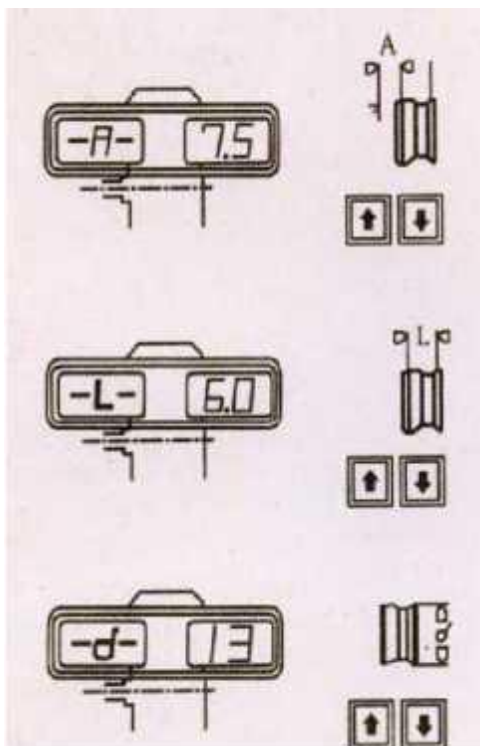


Выберите конус, который соответствует центральному отверстию диска, чтобы установить на вал, затем зажмите диск зажимной гайкой (Максимальный вес колеса не должен быть более 150 кг.)

Nordberg-opt.ru
8 499 444-34-60

4.1.4. ВВОД ДАННЫХ.

8 499 444-34-60



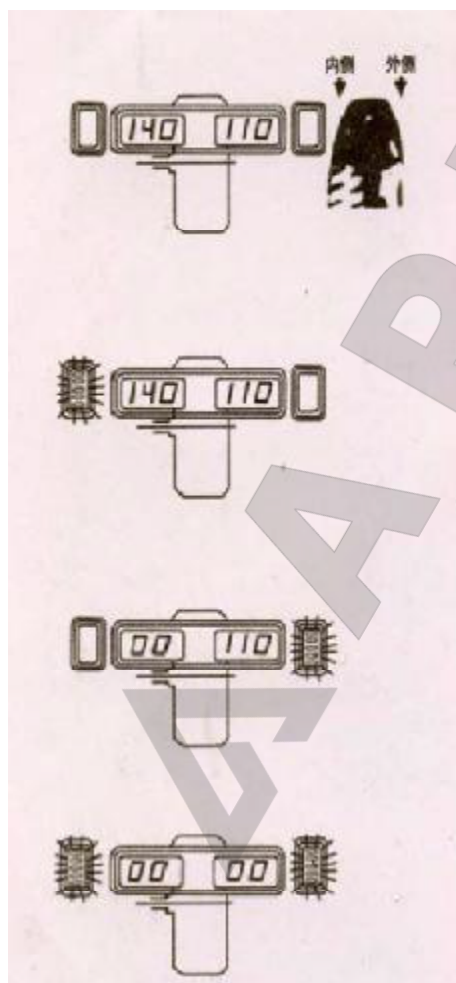
Для примера протестируем обод колеса.

1. Используется линейка, с помощью которой измеряется зазор между стендом и ободом диска: $A = 7,5$ см., Клавиша | увеличивает значения расстояния, клавиша j уменьшает значения.

2. С помощью крон циркуля измеряется ширина шины. $L = 6,0$ дюймов. Клавиша | увеличивает значения, клавиша j уменьшает значения.

3. Последнее изображение (d) - это калибровка колеса, ее не нужно измерять, см. модель шины «185/70 R13», $d = 13$ дюймов. Клавиша | увеличивает значения, клавиша j уменьшает значения.

В. Некоторые примеры балансировки:



-Нажмите клавишу Старт. Балансировочный вал начнет раскручивать колесо проходя один цикл балансировки. Через 7-8 секунд сработает автоматический тормоз и колесо остановится. Показания считываются с индикаторов как на рис.1. 140 гр - масса груза с внутренней стороны колеса, 110 - масса груза с наружной стороны колеса.

-Вращайте колесо вручную до тех пор, пока, внутренние световые диоды индикатора загорятся все. Это обозначает, что груз на колесо необходимо повесить строго вертикально сверху на 12 часов на обод колеса. Поместите груз весом 140 г. на колесо (используйте педальный тормоз для стабилизации колеса) согласно второму рисунку руководствуясь теми же инструкциями установите груз 110 гр на внутреннюю сторону обода.

-Теперь внешний индикатор также показывает 00, цикл балансировки окончен, Снимите колесо с вала. Если вы тестируете колесо снова, нет необходимости выключать питание стенда.

Nordberg-opt.ru

8 499 444-34-60

Изменение единиц измерения

Нажмите и удерживайте кнопку STOP нажимая «+» или «-» возле кнопки нужного вам значения (A, L или D). Единица измерения изменится, на дисплее будет отображаться новая единица измерения.

дюймы на мм - нужная вам кнопка L

1. дюймы на мм диаметра - нужная вам кнопка D

2. граммы на унции - нужная вам кнопка A

Чтобы стенд запомнил и всегда работал с заданной единицей измерения необходимо после ее установки выключить стенд.

Опыт балансировки:

Если отображаемые данные меньше 50 г., груз может быть погружен на обе стороны одновременно.

Если число больше 50 г., производитель рекомендует балансировать одну сторону колеса после другой, т.е. та сторона, где величина дисбаланса больше, проходит процесс балансировки до достижения значения «00» и затем другая сторона проходит процесс балансировки до достижения значения «00».

Если после установки груза часть дисбаланса остается, это может быть вызвано ошибкой определения положения груза. Решить эту проблему можно передвинув груз туда, где есть свободное место.

После отображения «00»-«00», случайно могут отобразиться значения 5,6,7g, это считается нормальным. Точность балансировки стенда - 5 г., т.е. это нулевое значение ниже 4 г. Допустимые границы изменения этого стенда - 3 г.

Ошибка 7 г. может отобразиться случайно, она не повлияет на эффект балансировки.

Если значение отображается неверно, и значение «00» не достигается с помощью грузов, вы можете сами скорректировать стенд (см. следующую страницу для изучения пункта «восстановление стандартного процесса»).

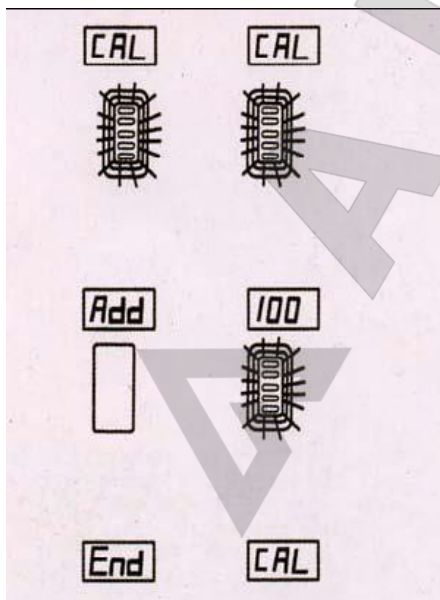
Примечание: Эта информация только для справки. Надеемся, что оператор стенда овладеет всеми навыками для наилучшего использования данного оборудования.

Самокалибровка.

Самостоятельное исправление (самокалибровка) была запрограммирована на заводе-изготовителе. Если вы пользуетесь стендом много лет и заменяли определенные детали, или сомневаетесь в правильности балансировки, вы можете снова провести самокалибровку. Выберите одно колесо среднего размера для установки на вал, неровность на ободе обеих сторон колеса должна быть небольшой.

Введите верные параметры этой шины A, L, D.

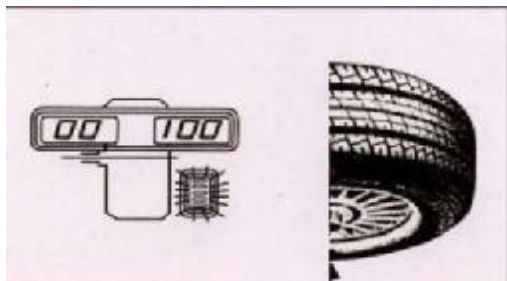
Внимание: ввод неверных значений приведет к тому, что стенд не сможет правильно сделать калибровку, и последующие измерения будут ошибочными.



-Нажмите кнопку R, и одновременно нажмите кнопку START. Дисплей показывает «CAL»- «CAL», световые индикаторы горят. Удерживайте обе кнопки одновременно, пока индикаторы не перестанут мигать.

-Нажмите кнопку START, колесо будет вращаться и остановится автоматически, дисплей показывает ADD 100, что означает необходимость добавить вес 100 грамм.

-Нажмите кнопку START, начнется цикл балансировки, который будет продолжаться 8 секунд. Через 8 секунд цикл прекратится и вал остановит колесо. Отобразятся данные. Этот шаг нужен для того, чтобы убедиться, что самокалибровка прошла удачно и данные корректировки отобразились точно. Дисплей показывает END-CAL, самокалибровка окончена.



Nordberg-opt.ru
8 499 444-34-60

-Если балансировочный цикл колеса прошел удачно, то после процесса самокалибровки отобразятся данные "00"- "100" (± 4 г.). Масса груза 100 г. Должна располагаться прямо над балансировочным валом на 12 часов. В то время как все внешние световые индикаторы горят (допускается погрешность в 4°). Этим подтверждается, что угловое измерение верное.

Все индикаторы горят, когда масса груза 100 г. находится прямо под балансировочным валом.

Два главных признака успешной самокалибровки:

1. Точное отображение значений
2. Все внешние световые индикаторы горят и масса груза 100 г. находится прямо над балансировочным валом или с небольшим отклонением от места установки груза.

Проблемы, возникающие после самокалибровки:

-Отображаемое значение верно, однако, отклонение во второй фазе очень сильное. Проблема: не уменьшайте количество массы груза. Возможно это повреждение устройства запаса. Поменяйте его.

-Отображается ERR (Экран этого стенда отображает Err. -8-) А. Проблемы с компьютерной платой Б. Электрическая схема датчика неисправна.

-Отображаемое значение имеет сильное отклонение, а именно в пределах 10 г. (однако, это не влияет на балансировку) А. Неточная масса груза 100 г. Б. Внешний край обода колеса не отвечает нормам. Можно убрать массу груза и снова погрузить ее на противоположную сторону и сравнить.

Самокалибровка невозможна из-за различных причин. Время между нажатиями - 0,5 секунды.

-Отображаемое значение имеет сильное отклонение. Это может быть следствием повреждения платы компьютера или проблемами датчика.

Выбор типа балансировки.

Исходя из материала колеса и структуры обода, выберите тип балансировки.



1. режим STATIC.
2. для балансировки колес самоклеющимися грузами. Способ установки: балансировочный груз на обе части обода.
3. Способ установки: балансировочный груз внутрь диска.
4. Способ установки: пружинный груз и самоклеющийся груз

Если ни один индикатор не горит, это значит балансировка работает в Стандартном режиме. (т.е вы можете делать и самокалибровку).

4.4. Меры предосторожности в процессе использования балансировочного стенда.

Внимание!!!

-Когда питание включено, перед началом балансировочного цикла необходимо немного подтолкнуть колесо руками. Из-за угловой погрешности в балансировке, вы сами должны выяснить, когда стенд вращает колесо, чтобы найти точку балансировки. Обратите внимание, в каком направлении балансировка более точная - когда колесо крутится внутрь или наружу.

-Как только балансировочный цикл закончится, снимите колесо с вала. Будьте внимательны, старайтесь избегать ударов по валу стенда, чтобы избежать его деформации и выхода из строя.

-В процессе торможения, когда на дисплее отобразятся данные, нажмите на педаль тормоза в нижнем правом углу стенда для быстрой остановки колеса, чтобы избежать понижения продолжительности работы стенда.

Nordberg-opt.ru
8 499 444-34-60





4.6. Предварительная настройка стенда

Эта функция может использоваться только тогда, когда балансировка колеса проводится неточно, и даже после калибровки балансировка показывает неточные данные или такие как и ранее. Когда настраиваются 3 параметра, 100-граммовый вес не должен использоваться. Калибровка должна быть сделана 3 раза после установки каждого параметра, чтобы система запомнила установленные величины. Снимите верхнюю крышку для балансировочных грузов и посмотрите параметры для регулирования на внутренней части машины.

1) Настройка параметров SFA: После калибровки, если 100-граммовый вес не находится непосредственно под шпинделем колеса (положение на 6 часов) или данные являются неправильными, эта функция может использоваться, чтобы знать вес разбалансировки. Прикрепите груз с данным весом и нажмите «R» и «START», спустя 7-8 секунд колесо остановится, индикатор покажет определенное значение. Нажмите быстро «-» возле «A», затем «+». Когда индикаторы погаснут нажмите «F», очистите левый дисплей кнопкой «DIS». Правый экран будет показывать, но не обращая внимания на это, нажимайте «+» возле «A», и программа перейдет в следующий режим. На левом дисплее «In-l», на правом смотрите значения и нажимайте «+» возле «A». Теперь вы попадете в окно установки параметров SFA. Правый дисплей будет показывать место, где установлен 100-граммовый груз. Если необходимо изменить показания, то нажимайте «+» или «-» возле «L», чтобы установить вес разбалансированности от 100 гр груза. Затем нажмите «+» возле «A» чтобы выйти. Проведите калибровку еще раз. Иногда это необходимо для настройки SFA несколько раз до 100 грамм под шпинделем колеса.

2) Настройка чтения «DIS» - эта функция используется для решения проблемы балансировки на внутренней стороне.

Уравновесьте колесо и закрепите 100-граммовый груз на внешней стороне колеса. Данные на дисплее будут в диапазоне 104-96. Возьмите 100-граммовый груз и закрепите его на внутренней части колеса. После остановки колеса дисплей будет показывать 104-96, что является нормальным.

Если значения будут другими, необходимо настроить параметр «DIS» (см. настройку параметров SFA), нажимая «+» или «-» возле «L». После настройки параметра вернитесь к реальным условиям и проведите самокалибровку снова.

2) Настройка «In-1» - эта функция используется для решения проблемы балансировки на внутренней и внешней стороне.

Если груз 100 грамм находится на внутренней стороне колеса, а дисплей показывает на внутренней стороне 90 грамм и на внешней 1-грамм, то нужно применить данную функцию. После самокалибровки зайдите в «In-l» программу сохраненных настроек. Найти эту программу вы можете точно также как и SFA, («+» или «-» возле «L»).

Если на экране более 110 грамм, значит необходимо провести нужно начать все сначала и провести самокалибровку.

5. ОСМОТР, ТЕХНИЧЕСКОЕ ОБСЛУЖИВАНИЕ И ЧИСТКА

Смазка

Оператор должен периодически проверять наличие смазки во вращающихся деталях.

Если стенд используется часто (более 2 часов в день), то проверять необходимо ежегодно, если реже, то достаточно раз в 2 года.

Основанием для проверки также может послужить невысокая скорость вращения, неправильная работа и возникновение шума. При необходимости смазку нужно менять, предотвращая попадания пыли и мусора. После замены смазки стенд нужно откалибровать.

Масло в подъемном устройстве нужно менять чаще. После замены проверять качество подачи воздуха.

Необходимо использовать специальное пневматическое масло.

1. ПРЕДУПРЕЖДЕНИЕ: Всегда, перед выполнением любого осмотра, технического обслуживания или чистки стенда, отключить его от сети электропитания.

2. ПЕРЕД КАЖДЫМ ИСПОЛЬЗОВАНИЕМ, осмотрите стенд на предмет отсутствия механических повреждений его частей, целостности электропроводки, надежности закрепления стенда на полу и любых других факторов, которые могут повлиять на безопасность работы. Если прослушивается посторонний шум или ощущается вибрация стенда при его работе, не используйте стенд до устранения неисправности. Не используйте поврежденное оборудование.

3. НАТЯЖЕНИЕ ПРИВОДНОГО РЕМНЯ: Периодически может понадобиться подтянуть приводной ремень. Для этого надо снять пластиковую панель для грузов с корпуса стенда, снять металлическую боковую панель, ослабить крепление двигателя, натянуть ремень за счет

Nordberg-opt.ru
8 499 444-34-60





перемещения двигателя, закрепить двигатель в его новом положении и собрать все в обратном порядке.

4. **ЗАМЕНА ПЛАВКИХ ПРЕДОХРАНИТЕЛЕЙ:** Плавкие предохранители находятся на плате питания внутри корпуса стенда (для старого образца). При выходе из строя только одного предохранителя рекомендуется заменить оба предохранителя.

5. Грязь со стенда удалять мягкой щеткой, тканью или пылесосом.

6. При необходимости можно протирать влажной тканью с небольшим количеством моющего средства

7. При хранении закройте стенд чистой тканью..

Утилизация

Избавляться от оборудования необходимо соответствующим образом отдельно для каждого вида материала! Для этого отделите электронные, электрические, пластмассовые, металлические части, упаковку и утилизируйте в соответствии с принятыми правилами и нормами в данном регионе.

Пожаротушение

При выборе огнетушителя проконсультируйтесь со специалистом, чтобы выбрать подходящий огнетушитель.

Основные принципы тушения материалов

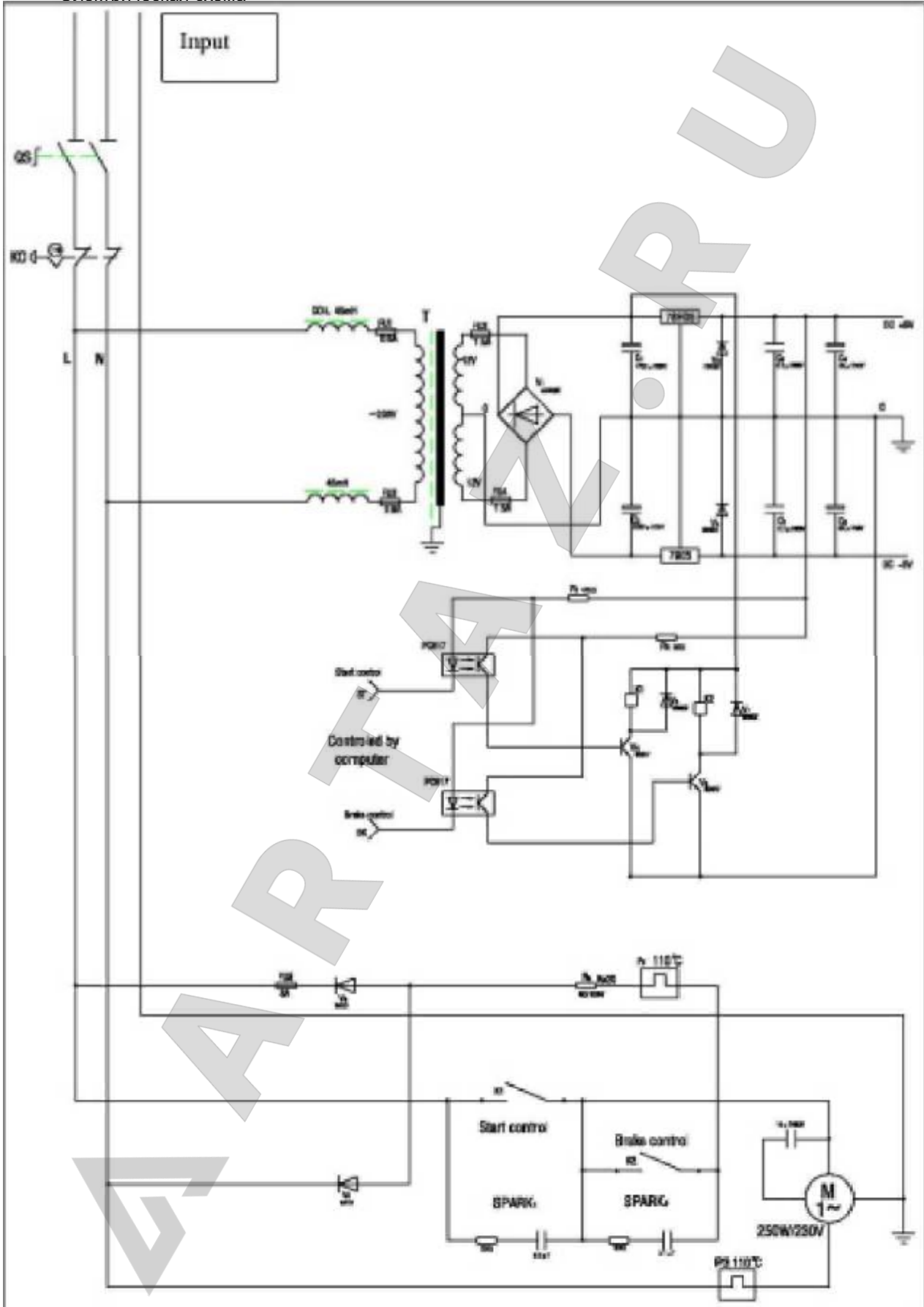
	Сухие материалы	Огнеопасные материалы	Электрические материалы
Вода	Да	Нет	Нет
Пена	Да		Нет
Пудра	Да *	Да	Да
CO2	Да*	Да	Да
* только если необходимый огнетушитель не под рукой или когда огонь маленький.			

ИЗГОТОВИТЕЛЬ ПРИЛАГАЕТ К НАСТОЯЩЕЙ ИНСТРУКЦИИ ПЕРЕЧЕНЬ ЗАПЧАСТЕЙ И СХЕМУ СБОРКИ ИЗДЕЛИЯ ТОЛЬКО ДЛЯ ССЫЛОК НА НИХ В СЛУЧАЕ НЕОБХОДИМОСТИ ЗАКАЗА ЗАПЧАСТЕЙ. НИ ИЗГОТОВИТЕЛЬ, НИ ДИСТРИБУТОР НЕ УПОЛНОМАЧИВАЮТ ПОКУПАТЕЛЯ НА САМОСТОЯТЕЛЬНОЕ ПРОВЕДЕНИЕ РЕМОНТА ИЗДЕЛИЯ. ЛЮБОЙ РЕМОНТ ДОЛЖЕН ВЫПОЛНЯТЬСЯ КВАЛИФИЦИРОВАННЫМИ СЕРВИСНЫМИ СПЕЦИАЛИСТАМИ. ПРОВЕДЕНИЕ ПОКУПАТЕЛЕМ САМОСТОЯТЕЛЬНОГО РЕМОНТА ВЕДЕТ К ПОТЕРЕ ГАРАНТИИ НА ИЗДЕЛИЕ. ВЕСЬ РИСК И ОТВЕТСТВЕННОСТЬ ЗА БЕЗОПАСНОСТЬ РАБОТЫ ОБОРУДОВАНИЯ В СЛУЧАЕ САМОСТОЯТЕЛЬНОГО РЕМОНТА НЕСЕТ ВЛАДЕЛЕЦ СТЕНДА.

Nordberg-opt.ru
8 499 444-34-60



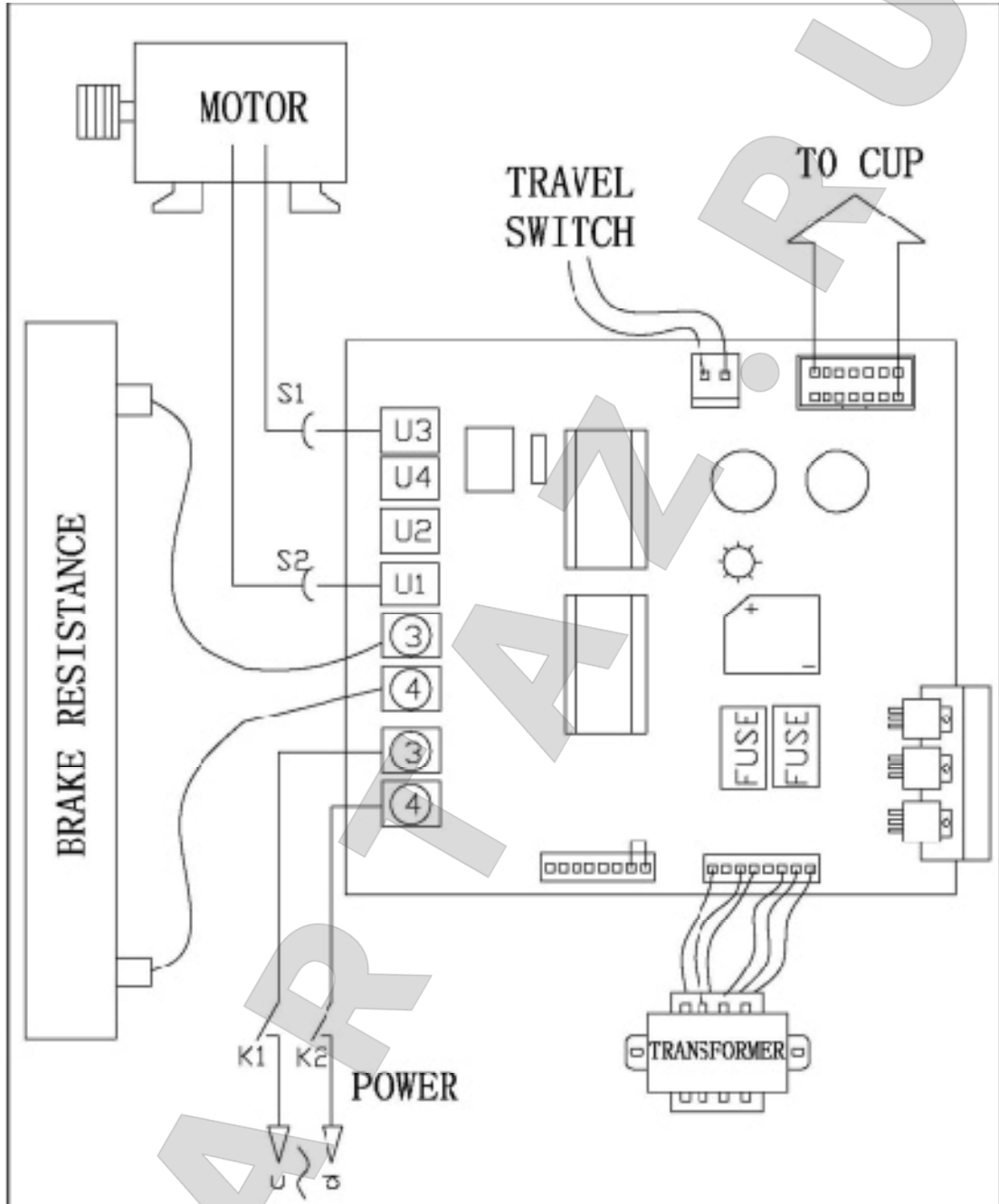
Электрическая схема



Nordberg-opt.ru
8 499 444-34-60



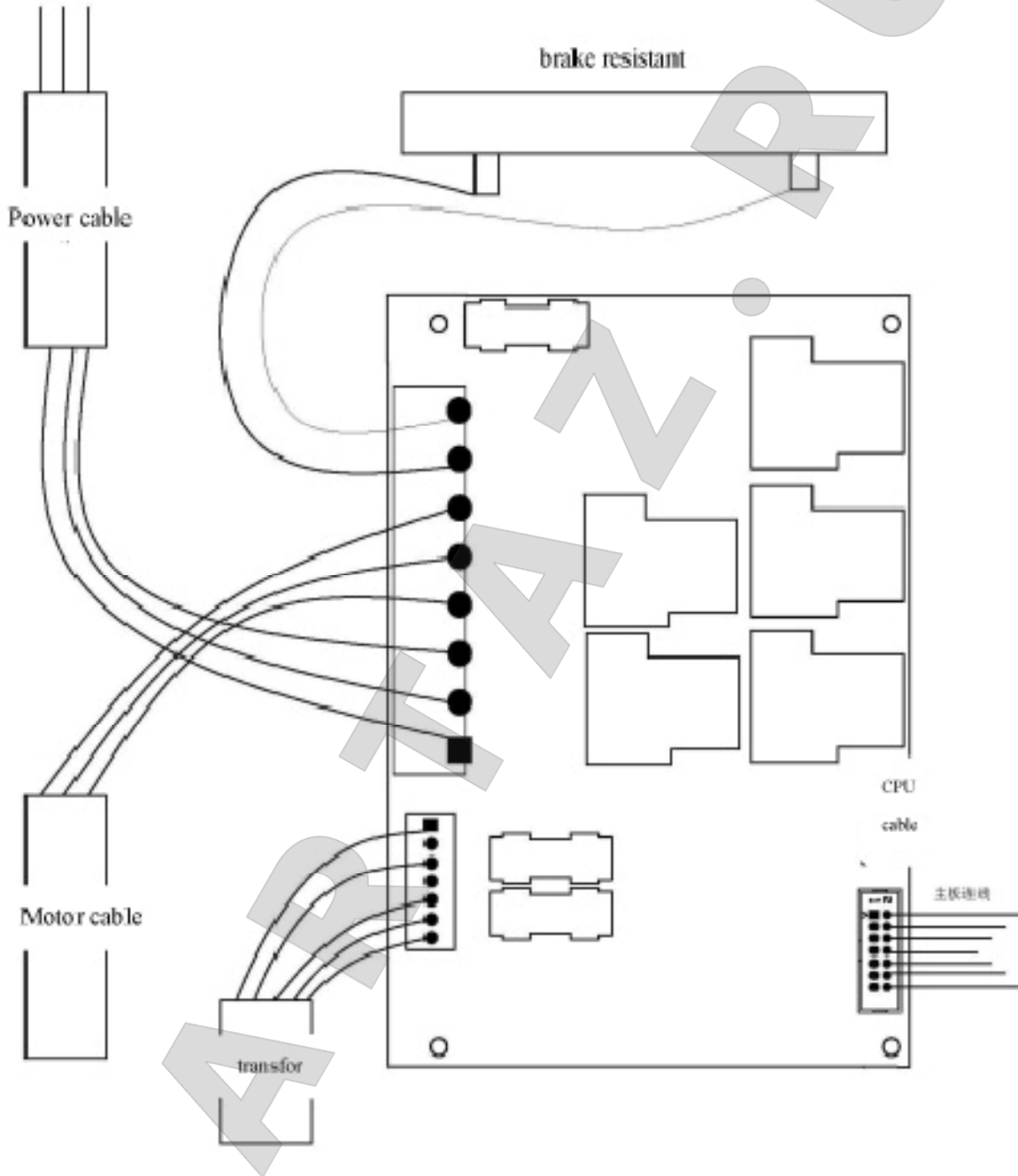
1 фазная схема





Nordberg-opt.ru
8 499 444-34-60

3x фазная схема



Nordberg-opt.ru
8 499 444-34-60

