



серии типа V-I

СОДЕРЖАНИЕ:

- I. Меры предосторожности.
 - II. Описание.
 - III. Схема вакуумного насоса.
-
1. Инструкция по эксплуатации вакуумного насоса.
 - 1.1 Комплектность и подготовка насоса к работе.
 - 1.2 Окончание работы с насосом.
 2. Обслуживание.
 - 2.1 Масло для вакуумного насоса.
 - 2.2 Замена вакуумного масла.
 3. Схема строения вакуумного насоса.
 4. Технические параметры.
 5. Устранение неисправностей.
 6. Условия гарантии.

I. Меры предосторожности.

Во избежание травм, пожалуйста тщательно прочитайте данную инструкцию по эксплуатации.

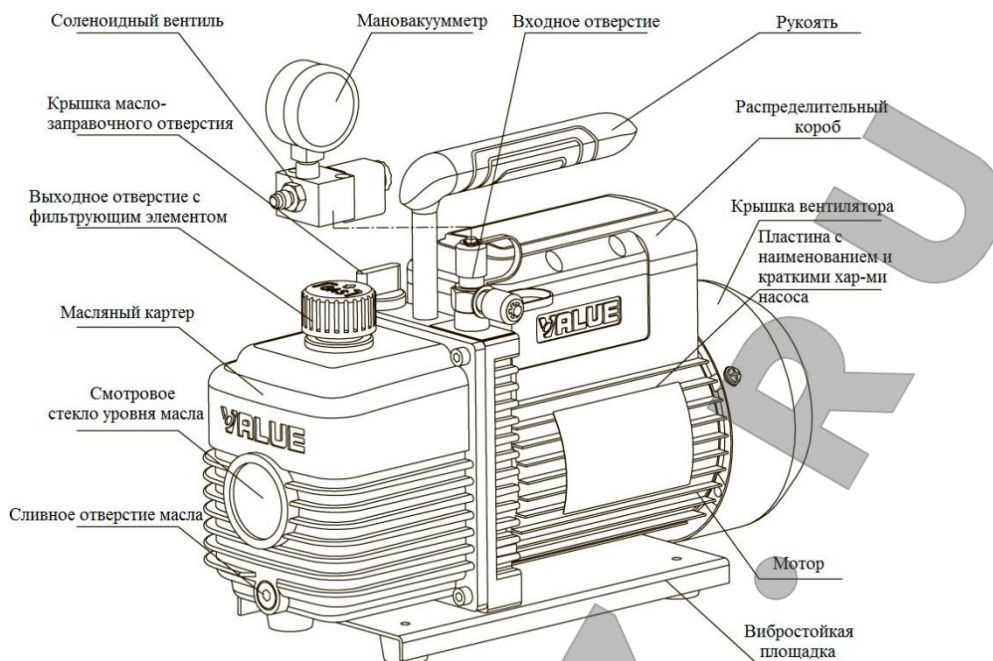
1. Во время работы с хладагентами используйте специальные защитные очки. Непосредственный физический контакт с хладагентами, может нанести вред вашему здоровью.
2. Во избежание поражения электрическим током, используйте только источник питания с заземлением. Напряжение между контактами вилки не должно превышать 230 V.
3. Во время работы, некоторые компоненты насоса нагреваются. Во избежание ожогов, во время работы не прикасайтесь к корпусу или двигателю насоса.

II. Описание.

Вакуумный насос типа VI разработана для сервисного обслуживания холодильных систем и кондиционирования. Вакуумный насос типа VI служит для создания вакуума в замкнутом контуре. Ключевые функции вакуумных насосов серии VI (VALUE):

1. Конструкция двухступенчатого пластинчато-роторного вакуумного насоса повышает скорость работы и предельно допустимый вакуум.
2. Конструкция корпуса вакуумного насоса серии VI, обеспечивает максимальную надежность и простоту в обслуживании.
3. Конструкция с циркуляционной системой смазки обеспечивает камеру насоса и подшипники смазкой. Кроме того, большое смотровое стекло с отметкой низкого уровня, позволит вам всегда следить за расходом вакуумного масла.
4. Конструкция насоса позволяет предотвратить обратное всасывание масла в систему потребитель.
5. Конструкция газового клапана предотвращает конденсат влаги и помогает содержать в чистоте вакуумное масло.
6. В насосе присутствует всасывающий фильтр, который предотвратит попадания посторонних веществ в камеру насоса. Помимо этого, в насосе присутствует фильтрующий элемент, отделяющий масляные пары от общего потока выхлопных газов.
7. Алюминиевый корпус насоса и мотора делает насос лёгким. Также основной метал насоса обеспечит высокую надёжность и качество.
8. Устройство термической защиты мотора позволяет сделать вашу работу более стабильной и безопасной.





1. Инструкция по эксплуатации вакуумного насоса.

1.1 Комплектность

Инструкция по эксплуатации

Вакуумное масло

подготовка насоса к работе

Все моторы предназначены для рабочего напряжения +/- 10% от нормы.

- (a) Проверьте соответствует ли напряжение на источнике питания с информацией указанной на информационной пластине насоса, которая находится на его корпусе. Убедитесь, что кнопка питания на насосе находится в положении «OFF».
- (b) Вакуумный насос поставляется в комплекте с вакуумным маслом. Перед непосредственным началом работы с насосом залейте в него вакуумное масло. Для этого снимите крышку маслозаправочного отверстия и начните медленно заливать масло до того момента пока уровень на смотровом стекле будет между отметками «MIN» и «Max».
Все моторы предназначены для рабочего напряжения +/- 10% от нормы.
- (c) Проверьте соответствует ли напряжение на источнике питания с информацией указанной на информационной пластине насоса, которая находится на его корпусе. Убедитесь, что кнопка питания на насосе находится в положении «OFF».
- (d) Вакуумный насос поставляется в комплекте с вакуумным маслом. Перед непосредственным началом работы с насосом залейте в него вакуумное масло. Для этого снимите крышку маслозаправочного отверстия и начните медленно заливать масло до того момента пока уровень на смотровом стекле будет между отметками «MIN» и «Max».



В технических характеристиках насоса указаны данные по необходимому объёму масла для каждой модели насоса.

ВНИМАНИЕ: Скорость заливки масла не должна быть слишком быстрой в противном случае, масло может вытечь из насоса.

производится работа с вакуумным насосом. После того как насос проработает примерно одну минуту, проверьте уровень масла с помощью смотрового стекла. Уровень масла должен всегда находиться на отметки между «MIN» и «Max». Если потребуется добавьте масло в насос (см пункт (a)).

ПРИМЕЧАНИЕ: (1). Нехватка масла в вакуумном насосе может привести к снижению производительности. (2). Если уровень масла больше положенного, то это может привести к утечке избыточного масла, через выходное отверстие.

- (f) Во время работы из выходного отверстия выходит масляный туман. Причиной этому является специальный встроенный фильтрующий элемент.

1.2 Окончание работы с насосом.

Для продления срока службы насоса следует соблюдать следующие условия при окончании работы с насосом:

- (a) Закройте клапаны на манометрическом коллекторе между насосом и системой потребителем.
- (b) Отсоедините шланг от входного отверстия насоса.
- (c) Закройте крышкой входное отверстие во избежание загрязнения и попадания в насос инородных частиц.

2. Обслуживание.

2.1 Масло для вакуумного насоса.

Состояние и тип масла используемое в любых представленных насосах, чрезвычайно важно для достижения максимально вакуума. Рекомендуется использовать высокопроизводительное вакуумное масло для поддержания максимальной вязкости при работе в стандартных условиях и при работе в холодную погоду.

2.2 Замена вакуумного масла.

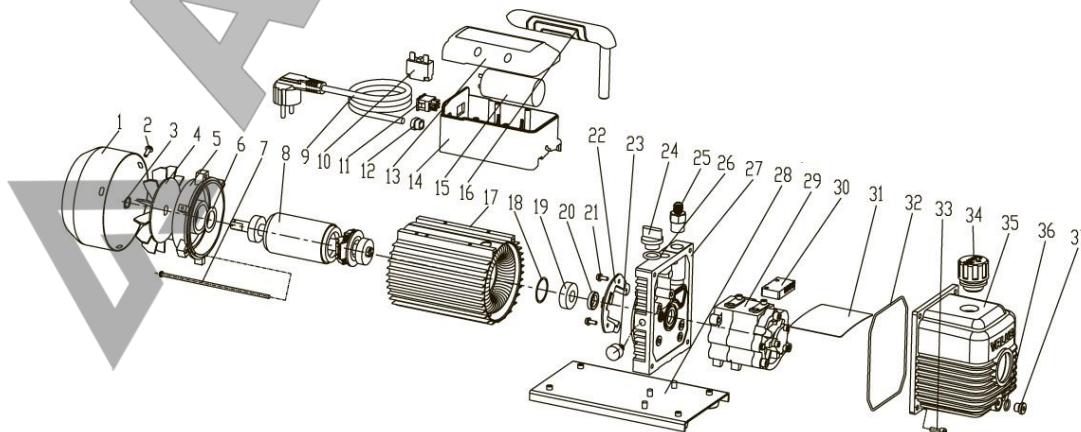
- (a) Убедитесь, что насос остыл до комнатной температуры.
- (b) Откройте крышку сливного отверстия. Слейте загрязнённое масло в специальный контейнер и утилизируйте. Включите насос, откройте входное отверстие насоса и заблокируйте выходное отверстие тканью. Это поможет очистить насос. Не оставляйте насос включённым более 10 секунд используя этот метод.
- (c) После того как вы сольёте масло, наклоните насос для удаления оставшегося масла.
- (d) Закройте сливное отверстие крышкой. Откройте маслозаправочное отверстие и медленно залейте новое вакуумное масло, до того момента пока на смотровом стекле вы не увидите, что уровень масла находится между отметками «Min» и «Max»
- (e) До того как вы включите насос, убедитесь, что все входные отверстия закрыты. Дайте насосу поработать в течении одной минуты. Это нужно для того чтобы вы смогли проверить уровень масла. Если уровень масла на смотровом стекле меньше нижней отметки начните заливать масло (при работающем насосе) до того момента пока на смотровом стекле уровень масла не достигнет отметки между значениями «Min» и «Max». Закройте крышкой маслозаправочное отверстие и убедитесь, что сливное и входные отверстия плотно закрыты.
- (f) 1) В случае если масло окажется сильно загрязнённым, может потребоваться снять крышку масляного картера и почистить его.

2) Альтернативный способ борьбы с сильно загрязнённым маслом заключается в следующем. Включите насос и оставьте его до того момента пока он не прогреется. Во время работы насоса, снимите крышку сливного отверстия, и слегка заблокируйте выходное отверстие. Это создаст обратное давление в масляном картере и очистит насос от загрязнённого масла и грязи.

3) Продолжайте это процедуру до тех пор пока не будет удалено всё загрязнение.

4) Закройте крышкой, сливное отверстие и долейте чистое вакуумное масло до необходимого уровня.

3. Схема строения вакуумного насоса.





2	крестовой винт	21	крестовой винт
3	Эластичная муфта	22	Переключатель центробежной базы
4	Вентилятор	23	Газовый клапан (для двух. ст. насоса)
5	Крышка мотора	24	Крышка масло-заправочного отверстия
6	Прокладка	25	Входное отверстие
7	Крестовой винт	26	Уплотнительное кольцо
8	Ротор мотора	27	Мост
9	Силовой кабель	28	Вибростойкая площадка
10	Терморегулятор	29	Картер насоса
11	Силовой переключатель	30	Противо-масляная крышка
12	Изолирующая втулка	31	Противо-масляная пластина
13	Крышка распределительного корпуса	32	Уплотнительная прокладка
14	Распределительный корпус	33	Винт
15	Конденсатор	34	Фильтрующий элемент
16	Рукоять	35	Масляный картер
17	Статор	36	Смотровое стекло уровня масла
18	Прокладка	37	Крышка сливного отверстия
19	Подшипник		

4. Технические параметры.

Одноступенчатые вакуумные насосы				
Модель	V-i120 SV	V-i140 SV	V-i160 SV	V-i180 SV
Частота тока	50Гц	50Гц	50Гц	50Гц
Производительность	CFM	1.8	3.5	5.0
	Л/мин	51	100	142
Предельный вакуум	Парциальное давление	2	2	2
	Полное давление	150 микрон	150 микрон	150 микрон
Мотор (Л/С)	1/4	1/3	1/2	3/4
Размеры соединений	1/4"	1/4" - 3/8"	1/4" - 3/8"	1/4" - 3/8"
Объем масла (мл)	250	250	415	660
Размеры (мм)	290*124*224	318*124*234	337*138*244	395*145*257
Вес (кг)	6.6	8.0	9.9	14.6

Двухступенчатые вакуумные насосы				
Модель	V-i220 SV	V-i240 SV	V-i260 SV	V-i280 SV
Частота тока	50Гц	50Гц	50Гц	50Гц
Производительность	CFM	1.8	3.5	5.0
	Л/мин	51	100	142
Предельный вакуум	Парциальное давление	2x10 ¹	2x10 ¹	2x10 ¹
	Полное давление	15 микрон	15 микрон	15 микрон
Мотор (Л/С)	1/3	1/2	3/4	1
Размеры соединений	1/4" - 3/8"	1/4" - 3/8"	1/4" - 3/8"	1/4" - 3/8"
Объем масла (мл)	200	325	460	500
Размеры (мм)	318*124*234	337*138*244	395*145*257	395*145*257
Вес (кг)	8.5	10.4	15.8	16.2

Двухступенчатые вакуумные насосы				
Модель	V-i220SV	V-i240SV	V-i260SV	V-i280SV
Частота тока	50Гц	50Гц	50Гц	50Гц
Производительность	CFM	1.8	3.5	5.0
	Л/мин	51	100	142
Предельный вакуум	Парциальное давление	2x10 ¹	2x10 ¹	2x10 ¹
	Полное давление	15 микрон	15 микрон	15 микрон
Мотор (Л/С)	1/3	1/2	3/4	1
Размеры соединений	1/4"	1/4"	1/4"	1/4"
Объем масла (мл)	200	325	460	500
Размеры (мм)	318*124*234	337*138*244	395*145*257	395*145*257
Вес (кг)	8.6	10.5	15.9	16.3





Проблема	Возможные причины	Устранение неисправностей
Насос не даёт достаточный вакуум	<ol style="list-style-type: none"> 1. Крышка входного отверстия плохо закрыта 2. Уплотнительное кольцо масло заправочного отверстия повреждено. 3. Недостаточно масла. 4. Вакуумное масло загрязнено. 5. Канал масло заправочного отверстия засорён или недостаточно масла. 6. Утечка из системы насоса. 7. Комплектующие насоса сильно изношены из-за длительного использования. 8. Неправильно подобран насос. 	<ol style="list-style-type: none"> 1. Закройте крышку входного отверстия. 2. Замените уплотнительное кольцо. 3. Долейте масла. 4. Замените масло. 5. Прочистите канал масло заправочного отверстия. 6. Проверьте систему на утечки. 7. Замените изношенные комплектующие, или замените насос. 8. Выберите насос с нужной вам производительностью.
Утечка масла из насоса	<ol style="list-style-type: none"> 1. Повреждён сальник. 2. Ослаблены или повреждены соединения масляного картера. 	<ol style="list-style-type: none"> 1. Замените сальник. 2. Развинтите винты масляного картера и замените уплотнительное кольцо.
Впрыск масла в систему	<ol style="list-style-type: none"> 1. Избыток масла в насосе. 2. Длительная работа под высоким давлением в входном отверстии. 	<ol style="list-style-type: none"> 1. Слейте масло до нужного уровня. 2. Выберите нужный вам насос.
Не запускается насос	<ol style="list-style-type: none"> 1. Температура масла слишком низкая. 2. Проблема с питанием двигателя. 3. Посторонние вещества попали в камеру насоса. 4. Низкое напряжение. 5. Дополнительный кабель питания слишком длинный. (Удлинитель). 	<ol style="list-style-type: none"> 1. Попробуйте запустить насос несколько раз. 2. Проверьте и почините. 3. Прочистить насос. 4. Проверьте напряжение. 5. Замените дополнительный кабель питания на более короткий.

6. Гарантийные условия.

- 1) Завод производитель предоставляет гарантию 12 месяцев со дня приобретения данной продукции. При соблюдении эксплуатации приведенной в инструкции по применению данного прибора

Гарантия не действует в следующих случаях.

- 2) Несоблюдением прилагаемой инструкции по эксплуатации, отсутствия следов вскрытия, отсутствия повреждений, вызванных попаданием внутрь посторонних веществ, предметов и насекомых, отсутствия следов самостоятельного ремонта, неисправной электрической сети (скачки напряжения и пр.) Недостатке вызванные использованием продукции не по назначению, небрежным обращением
- 3) Месяц и год изготовления изделия указаны на индивидуальной упаковке данного изделия.

Торговая марка: VALUE

Производитель: ZHEJIANG VALUE MECHANICAL ELECTRICAL PRODUCTS CO., LTD

Произведено: Китай.

Адрес: 317500, JIULONG AVENUE, WESTERN INDUSTRIAL PARK OF WENLING CITY, ZHEJIANG.

Импортер: ООО «ТД ТИТАН»

Страна: Российская Федерация.

Юр. адрес: 115054 г. Москва 5-й Монетчиковский переулок дом 16, пом. II ком. 2А.

