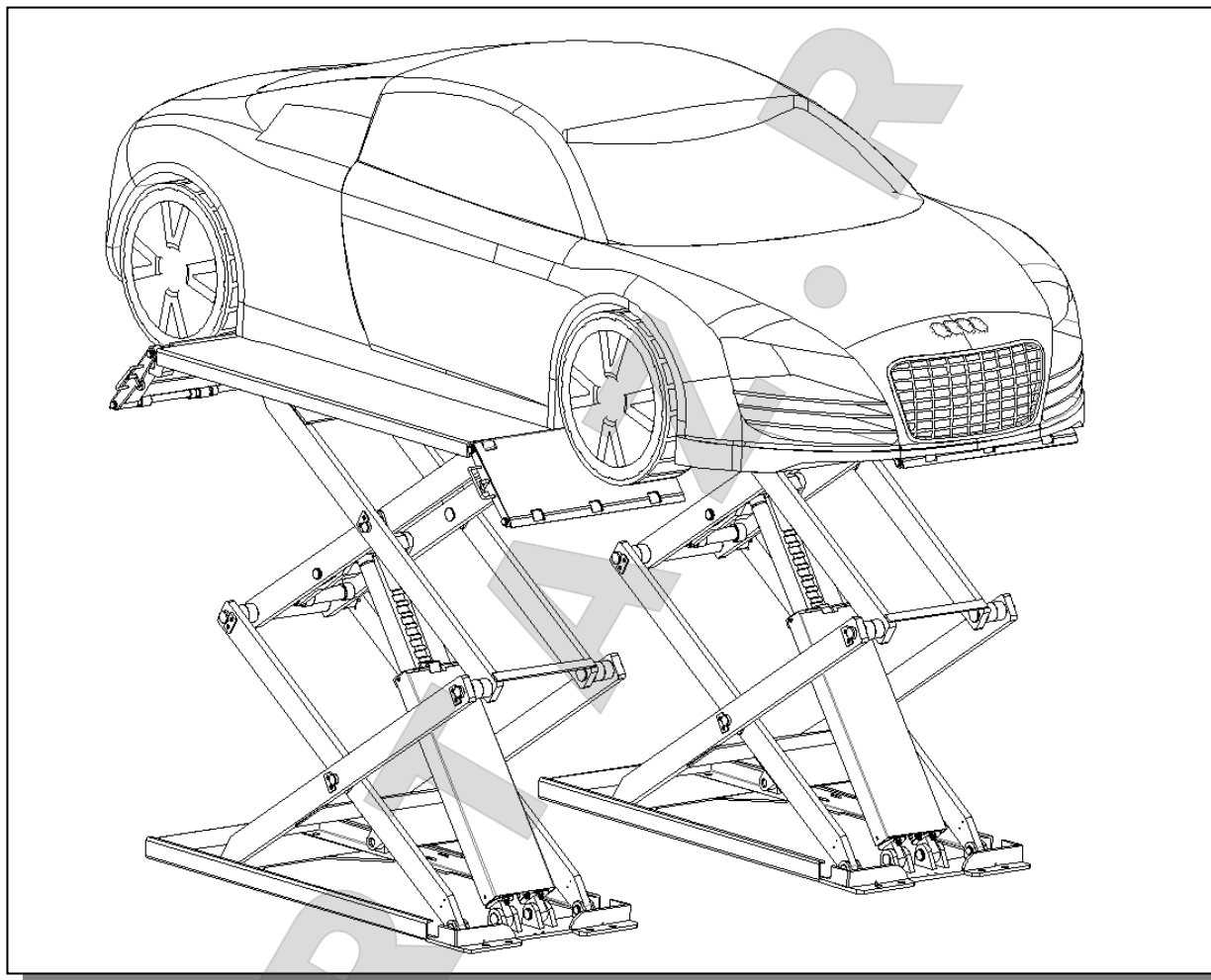




Низкопрофильный напольный ножничный подъемник модели TS-1113М



ИНСТРУКЦИЯ ПО ЭКСПЛУАТАЦИИ И ОБСЛУЖИВАНИЮ



Внимательно прочитайте инструкцию перед
началом работ по установке и эксплуатации
подъемника





Инструкция по эксплуатации

Содержание

1.Упаковка, транспортировка и хранение	- 3 -
1.1.Упаковка	- 3 -
1.2.Транспортировка	- 3 -
1.3.Хранение.....	- 4 -
2.Введение	- 4 -
3.Описание подъемника	- 5 -
3.1.Применение подъемника	- 5 -
3.2.Особенности конструкции.....	- 5 -
3.3.Подъемник	- 6 -
3.4.Рама.....	- 6 -
3.5.Шкаф управления.....	- 6 -
4. Характеристики.....	- 6 -
4.1.Основные технические параметры	- 6 -
4.2.Габаритные размеры подъемника	- 8 -
4.3.Типы автомобилей	- 8 -
5. Безопасность.....	- 9 -
6. Установка	- 12 -
7. Ввод в эксплуатацию.....	- 18 -
8. Порядок работы.....	- 20 -
9. Обслуживание и уход	- 22 -
10.Поиск и устранение неисправностей.....	- 23 -
11.Гидравлическая схема подъемника.....	- 24 -
12.Гидравлический контур.....	- 25 -
13.Электросхема	- 26 -
14.Пневматический контур	- 27 -
15.Деталировка	- 28 -
16.Список принадлежностей.....	- 41 -



Инструкция по эксплуатации

1. Упаковка, транспортировка и хранение



Все операции, в том числе упаковка, перевозка, транспортировка и демонтаж должны выполняться квалифицированным персоналом.

1.1. Упаковка:

Стандартное оборудование:

Коробка с принадлежностями (3# СТН), первичная и вторичная платформа (1# СТН), шкаф управления 2# СТН).

№	Название	Принадлежности и количество
1	Подъемник	Первичная платформа 1 шт.
1	Подъемник	Вторичная платформа 1 шт.
2	Шкаф управления	1 шт.
3	Коробка с принадлежностями	1 шт. (см. упаковочный лист)

Табл. 1

Размеры упаковки

В30:1520X650X230

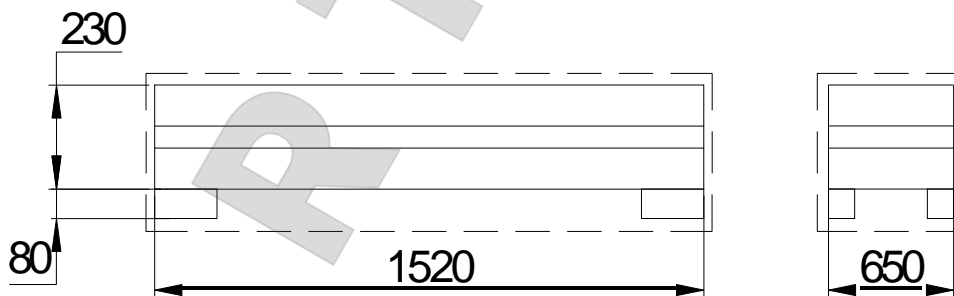


Рис. 1

1.2. Транспортировка:



Изделие следует перемещать с помощью крана и погрузчика. Во избежание падения при подъеме один сотрудник должен наблюдать за расположением груза при транспортировке.

Изделия перевозятся грузовым автомобилем или морским транспортом.

Когда изделие попадает в пункт назначения, необходимо проверить комплектность во избежание аварии или утери в процессе транспортировки. В случае повреждения упаковки необходимо проверить комплектность изделий *по списку в упаковке*. Кроме того, следует поставить в известность сотрудника, выполнившего перевозку.

Инструкция по эксплуатации



Изделие – очень тяжелое! Ручная погрузка, разгрузка и перемещение исключены, необходимо соблюдать правила безопасности при выполнении работы.

Погрузку и разгрузку необходимо выполнять в соответствии с рисунком (рис. 2).

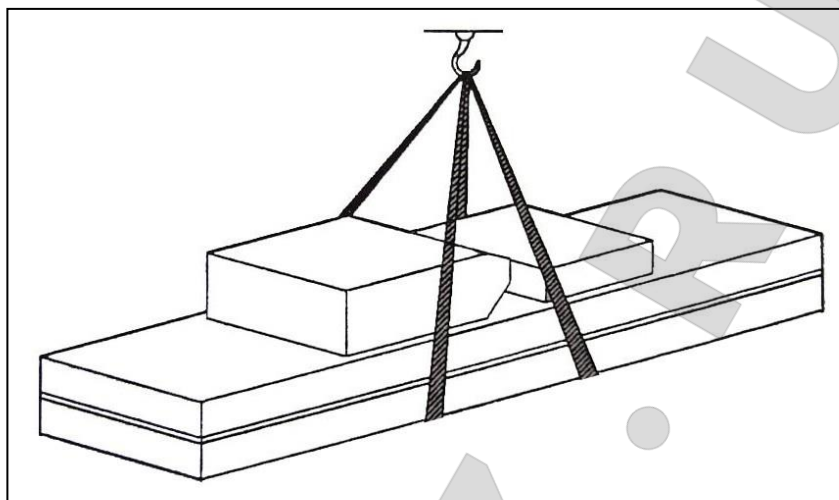


Рис. 2

1.3.Хранение:

Подъемник необходимо разместить на закрытом складе, открытое хранение допускается только под надежным водонепроницаемым навесом.

Грузовой автомобиль должен быть подготовлен для транспортировки, изделие хранится в контейнере, если оно транспортируется морским транспортом.

Шкаф управления должен находиться в вертикальном положении в процессе транспортировки, кроме того, детали подъемника не должны соударяться друг о друга.

Температура окружающей среды при хранении подъемника: -25°C-55°C

2. Введение



Данная инструкция предназначена для операторов-механиков и техников.

Перед началом работы персоналу надлежит внимательно ознакомиться с данной инструкцией по эксплуатации. В ней содержится важная информация

- Персональная безопасность операторов и техников
- Безопасность в процессе установки
- Безопасная работа подъемника.



Важные рекомендации для оператора:

1. Бережно храните данную инструкцию. Производитель оставляет за собой право на внесение изменений в инструкцию в результате совершенствования технологий.
2. Правильно утилизируйте отработанное масло.
3. Разборку подъемника должны выполнять квалифицированные сотрудники.

3. Описание подъемника

3.1. Применение подъемника



Низкопрофильный ножничный электрогидравлический автомобильный подъемник предназначен для подъема автомобилей весом не более 3000кг. Он предназначен для обслуживания, ремонта автомобилей, замены колес в сервисных центрах и выполнения установки углов управляемых колес, удобен при напольной установке на этаже без заглабления в пол.



Подъемники предназначены для подъема автомобилей в мастерской. Эксплуатация подъемников в иных целях рассматривается как использование не по назначению.

Подъемники не предназначены для:

- выполнения уборочно-моечных работ;
- эксплуатации вне помещения;
- подъема персонала на платформах;
- применения в качестве прессового оборудования;
- применения в качестве лифта;
- применения в качестве домкрата для кузова автомобиля или замены колес.



Производитель не несет ответственность за травмирование людей или повреждение автомобилей и нанесение материального ущерба в результате неправильной эксплуатации подъемника.

3.2. Особенности конструкции

- Имеет низкопрофильную ножничную конструкцию, не требует выполнения заглабления в пол, компактен
- Оснащен пультом управления (низковольтное управление), поэтому имеет превосходные характеристики с точки зрения безопасности
- Синхронизация подъема платформ осуществляется благодаря наличию синхронизирующего гидроцилинда
- Благодаря двум механизмам безопасности: гидравлическому стопору и механическому захвату с двухпарным зацеплением подъемник надежен и безопасен в работе
- Подъемник оснащен клапаном защиты от перегрузок и гидравлических утечек
- Подъемник оснащен дроссельным устройством, поэтому в случае повреждения гидравлического трубопровода платформы будут опускаться медленно
- Подъемник оснащен сверхизносостойким блоком для подачи масла
- В подъемнике применяются высококачественные гидравлические и электронные компоненты производства Италии, Германии, Японии и др.
- Подъемник оснащен ручным аварийным устройством опускания платформ при наличии неисправности в электропитании.

Предохранительный механизм

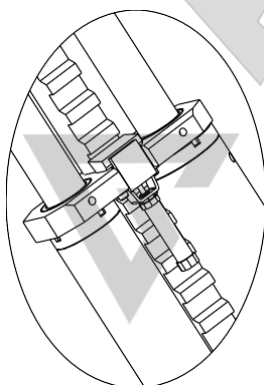


Рис. 3

Инструкция по эксплуатации

3.3. Подъемник

- основание (место расположения оборудования)
- рама (основная деталь подъемника и механизм безопасности)
- шкаф управления (управление подъемником)

3.4. Рама

Включает в себя сплошные металлические соединительные стержни, основную подъемную платформу, вторичную подъемную платформу, компоненты безопасности (с двухпарным зацеплением) и гидр

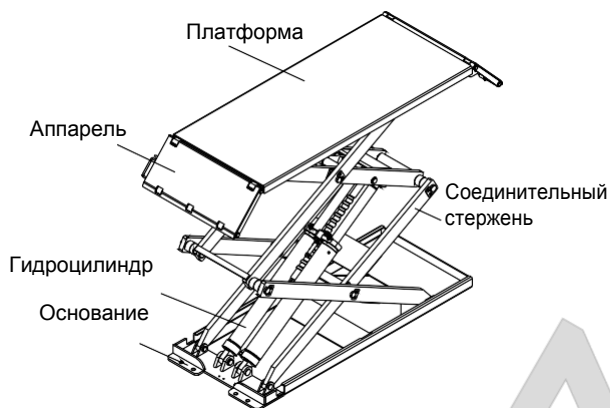


Рис. 4

3.5. Шкаф управления

В нижней части шкафа управления размещена гидравлическая система управления, в том числе гидравлический бак, гидравлический насос, гидравлический клапан и др. Верхняя часть шкафа содержит электрическую систему управления.

Назначение компонентов силовой станции	
Название	Назначение
Шестеренный насос	Подача гидравлического масла под высоким давлением.
Соединительный блок	Соединяет двигатель и шестеренный насос.
Двигатель	Обеспечивает привод шестеренного насоса.
Клапан переполнения	Регулирует давление масла.
Дроссельный клапан	Контроль скорости опускания платформ.
Электромагнитный клапан опускания	Управляет потоком масла.
Обратный клапан	Управляет подачей масла.
Шариковый клапан	Управление сливом масла.

Табл. 2

4. Характеристики

4.1 Основные технические параметры

Тип подъемника	
Привод	Электрогидравлический
Грузоподъемность	3000кг
Высота подъема	1850мм
Высота подхвата	105мм
Длина платформы	1450мм



Инструкция по эксплуатации V1.2 201812

Ширина платформы	635мм
Время подъема	≤55с
Время опускания	≤55с
Общая ширина платформ подъемника	2020мм
Общая длина подъемника	2020мм
Электропитание	3/Н/РЕ~380В, 50Гц, 10А
Мощность	2,2кВт
Гидравлическое масло	16л, противоизносное гидравлическое масло
Давление воздухоподачи	6-8кг/см ²
Температура окружающего воздуха	5-40°С
Влажность	30-95%
Уровень шума	< 70дБ
Температура хранения	-25°С~55°С

Табл. 3

Двигатель:

Модель.....У90L
Мощность..... 2,2кВт
Напряжение...АС 400 или 230В ±5%
Ток..... 400В: 5А
.....230В:10А
Частота.....50Гц
Полюса 4
Частота вращения1450об/мин
Подключение..... В14
Класс изоляции.....F

Соединение эл-двигателя указано на схеме, эл-двигатель вращается по часовой стрелке (сверху вниз)

Модель.....Р4. 3

Тип.....Шестеренный насос

Расход.....4,3куб.см./оборот

Соединение.....Прямое

Клапан переполнения

Рабочее давление...210бар

Временное рабочее давление...150-300бар

Заправить 16 л гидравлического масла с износостойкими характеристиками в бак насосной станции

Требования

- марка бетона 425#, продолжительность сушки 15 дней
- в бетонном заглублении толщина бетонного основания ≥150мм, неровность≤10мм

Выполнить следующее:

- Подключить питание шкафа управления (400В)
- Подключить шланг со сжатым воздухом в шкафу управления (Ф8×5мм)



Инструкция по эксплуатации V1.2 201812

4.2 Габаритные размеры подъемника

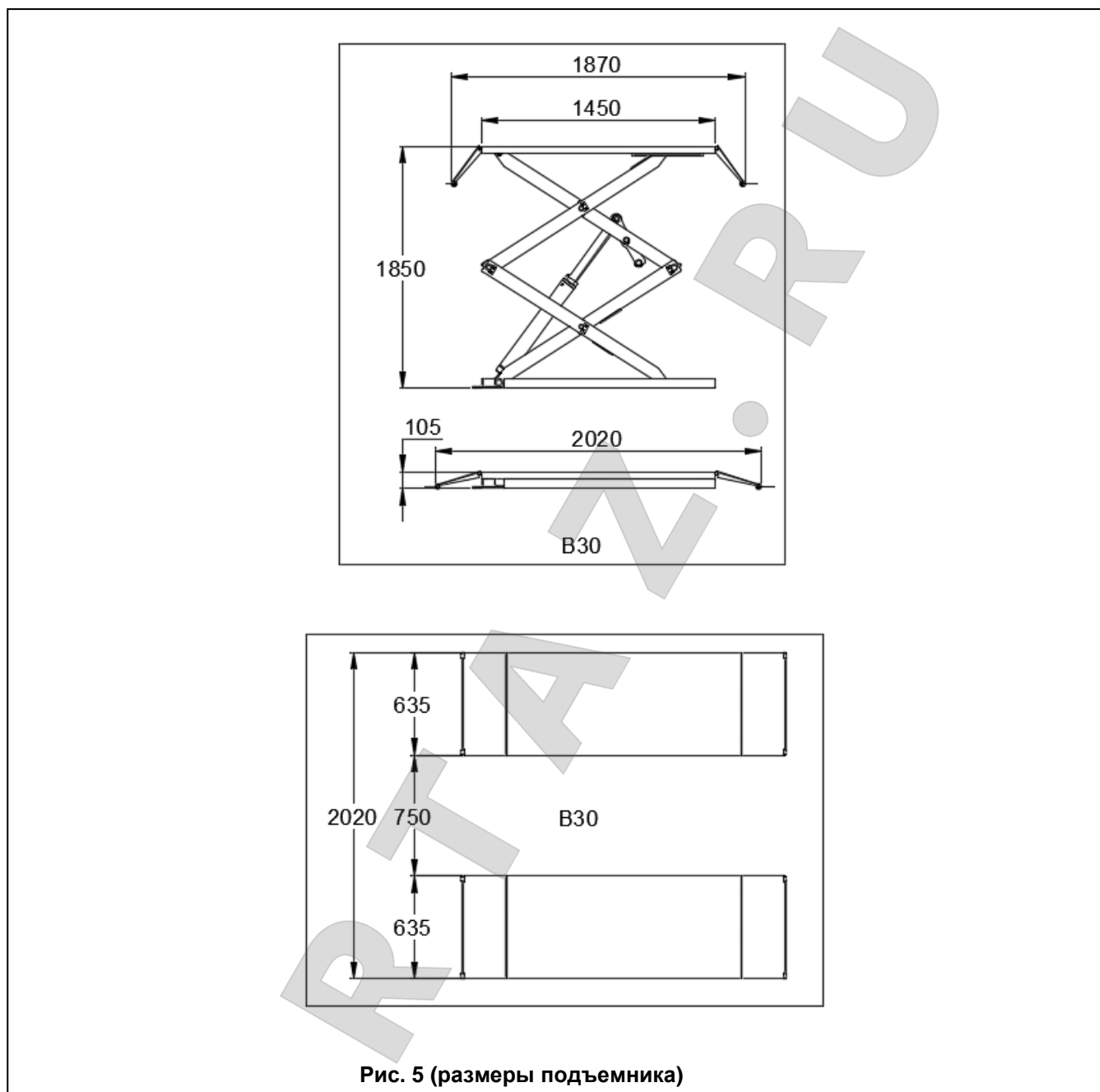


Рис. 5 (размеры подъемника)

4.3. Типы автомобилей

Данный подъемник предназначен для автомобилей, вес и размеры которого удовлетворяют следующим требованиям.

Максимальный вес подъема: не более 3000кг.

Максимальные размеры автомобиля: в таблице показаны предельные характеристики поднимаемого автомобиля.

Инструкция по эксплуатации V1.2 201812

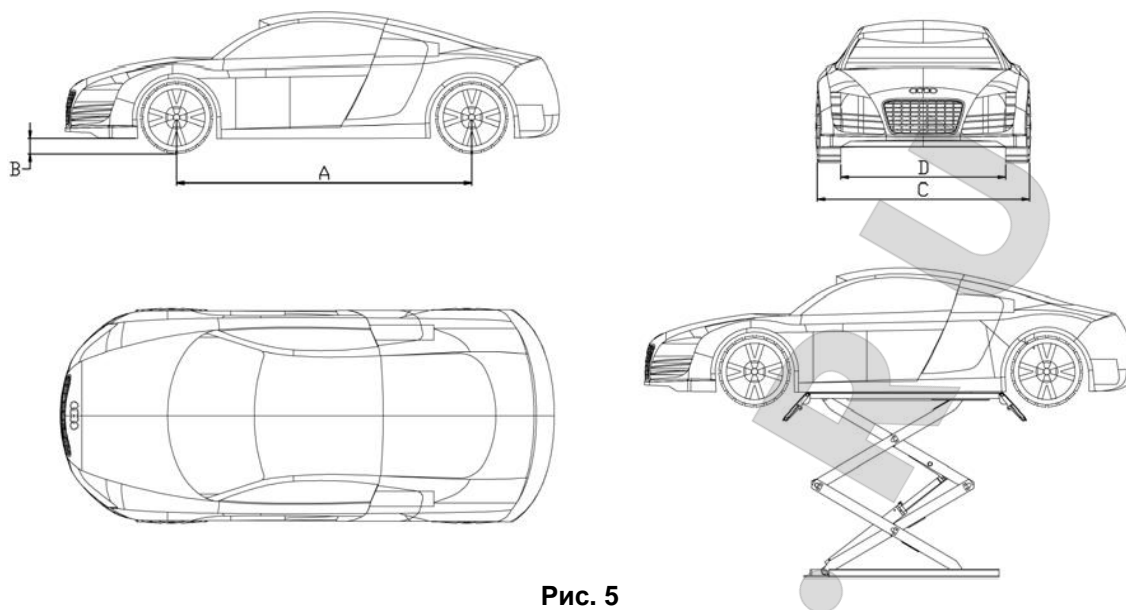


Рис. 5

	B30	
	Мин.	Макс.
A	2000	4000
B	110	
C		1900
D	900	



Днище автомобиля может получить повреждение при работе на подъемнике. При заезде на подъемник необходимо уделить особое внимание безопасности, прежде всего в отношении спортивных автомобилей с низким дорожным просветом.

Подъемник может осуществлять подъем стандартных и нестандартных автомобилей, если вес автомобиля не превышает максимально допустимое значение. Безопасная зона для работы оператора зависит от размеров автомобиля.

Запрещено работать на подъемнике при отключенных предохранительных устройствах. Сотрудники могут получить травмы, автомобиль или подъемник – повреждение в случае нарушений правил эксплуатации.

5. Безопасность

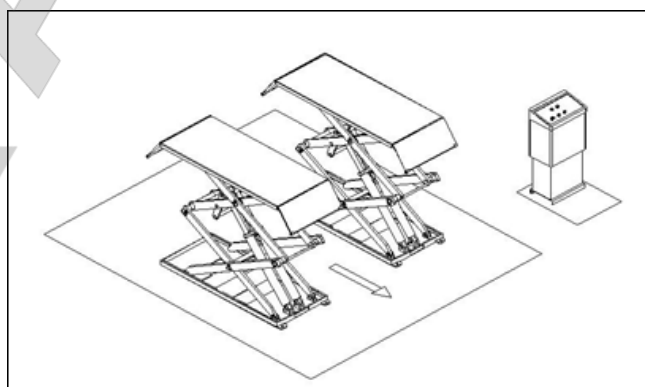


Рис. 7

Инструкция по эксплуатации V1.2 201812



Общие требования безопасности

Оператор и обслуживающий персонал должны работать в соответствии с нормами и правилами безопасности страны, в которой установлен подъемник.

Кроме того, оператор и техник должны

- Выполнять работу в безопасной зоне в соответствии с инструкцией.
- Не вносить изменений в конструкцию подъемника.
- Тщательно ознакомиться с предупреждениями, нанесенными на подъемнике, и информацией по безопасности, приведенной в данной инструкции.



Далее приведены предупреждения по безопасности

ПРЕДУПРЕЖДЕНИЕ! Данные операции могут стать причиной получения травм, повреждения подъемника и автомобиля или нанесения материального ущерба.



ОПАСНОСТЬ УДАРА ТОКОМ! В данном месте существует опасность поражения электрическим током.

Опасности и предохранительные устройства



Безопасность автомобиля и сотрудников должна отвечать следующим требованиям:

- При подъеме автомобиля оператору запрещено входить в опасную зону (в автомобиль и под подъемник).
- Убедиться в том, что автомобиль правильно установлен на платформах (рис. 7).
- Габаритные размеры и вес автомобиля должны соответствовать требованиям подъемника.
- При подъеме автомобиля запрещено сотрудникам находиться на платформах



Рис. 8



Рис. 9



Потенциальные опасности при подъеме и опускании автомобиля

Следующие предохранительные устройства должны быть установлены для защиты от перегрузки или защиты при механических неисправностях.

В случае перегрузки открывается редукционный клапан (клапан переполнения) на насосной станции и масло перетекает в бак (рис. 8).

Нижняя часть каждого гидроцилиндра оснащена дроссельным клапаном. Если маслопроводы получили повреждение, дроссельный клапан срабатывает и ограничивает скорость самопроизвольного опускания платформ (см. рис. 9).

Предохранительная рейка и шестерня гарантируют безопасность персонала при работе под подъемником, если другие защитные механизмы неисправны. Необходимо проверить, что предохранительная рейка и стопор (шестерня) находятся в исправном состоянии и не имеет повреждений (рис. 10).

Инструкция по эксплуатации V1.2 201812



Рис. 10



Опасность зажатия

Опасность возникает в случае пребывания персонала в опасной зоне в момент подъема или опускания платформ подъемника. Сотрудники не должны работать под подъемником в момент его подъема или опускания. Люди должны находиться в безопасной зоне.

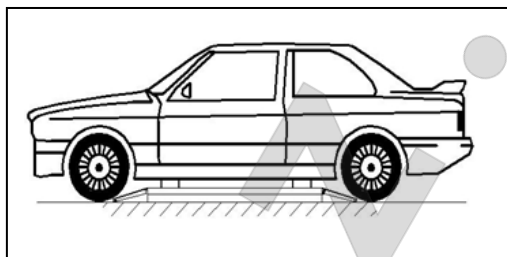


Рис. 11



Опасность удара

Оператор может выполнять подъем или опускание в том случае, если он/она уверен в отсутствии людей в опасной зоне. Вместе с тем, если платформы подняты на малую высоту (менее 1,75м от пола), то, ввиду отсутствия цветowych знаков безопасности следует исключить удар частью тела о детали подъемника (рис. 12)

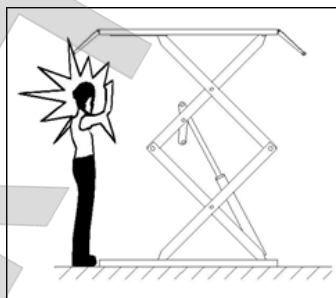


Рис. 12



Опасность падения (автомобиля)

Опасность вызвана неправильной установкой автомобиля на платформах, перегрузкой и несоответствием размеров автомобиля параметрам подъемника. **Запрещено включать двигатель при подъеме и опускании автомобиля и на платформах подъемника. Запрещено раскладывать предметы в зоне под подъемником и в местах перемещения подвижных деталей подъемника.**

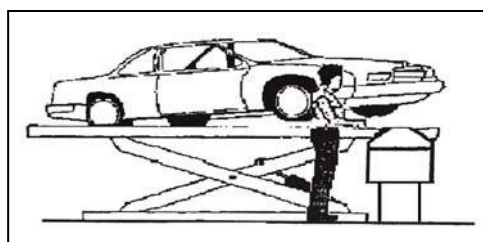


Рис. 13

Инструкция по эксплуатации V1.2 201812



Опасность поскользнуться

Опасность поскользнуться на масляном пятне или разводе на полу вокруг подъемника. Нижняя часть подъемника и прилегающая зона должны быть чистыми. При наличии масляных разводов следует немедленно удалить их (рис. 14)

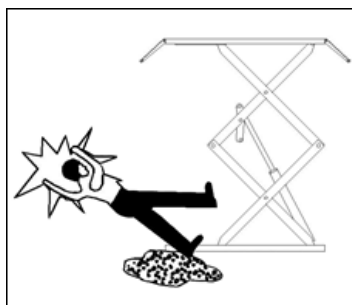


Рис. 14



Опасность удара электрическим током

Опасность удара электрическим током вызвана повреждением изоляции электрического оборудования. Запрещено использовать воду и пар для очистки подъемника, запрещено использовать растворители и краски поблизости от шкафа управления.



Опасности, связанные с недостаточным освещением

Оператор и механик должны работать в условиях освещения, достаточного для выполнения работ на подъемнике в рабочей зоне во избежание утери деталей и травмирования из-за недостаточной освещенности. Оператору необходимо постоянно наблюдать за работой подъемника и выполнять операции подъема и опускания, находясь в безопасной зоне. Необходимо установить резиновые проставки под пороги кузова при подъеме автомобиля.



Запрещено выключать предохранительные устройства

Запрещено перегружать подъемник.

Необходимо выполнять правила безопасности при работе на подъемнике, требования техобслуживания и др.

6. Установка



Только обученному персоналу разрешается выполнять установку подъемника. Необходимо внимательно ознакомиться с инструкциями во избежание поломки подъемника и травмирования персонала.

Требования к установке (рис. 15)

- Подъемник необходимо разместить на определенном расстоянии от стен, колонн и другого оборудования.
- Минимальное расстояние от стен составляет 1000мм. Во избежание аварий и для удобства работы необходимо предусмотреть место для безопасного габарита. Этот габарит также необходим для эвакуации в случае чрезвычайных ситуаций.
- Место установки следует оснастить источником питания и источником подачи воздуха, которые подключаются к шкафу управления.
- Высота помещения должна быть не менее 4000мм.
- Подъемник можно установить на полу при соблюдении определенных требований ($\geq 250\text{кг/см}^2$, толщина бетонного пола $\geq 150\text{мм}$).

Инструкция по эксплуатации V1.2 201812

- После установки подъемника необходимо правильно осветить рабочую зону для обеспечения безопасности во избежание утомления (исключить отражение света, яркий блеск и т.п.).
- Необходимо проверить комплектность перед установкой подъемника.
- Перемещение и установку подъемника необходимо выполнять в соответствии со следующими процедурами.

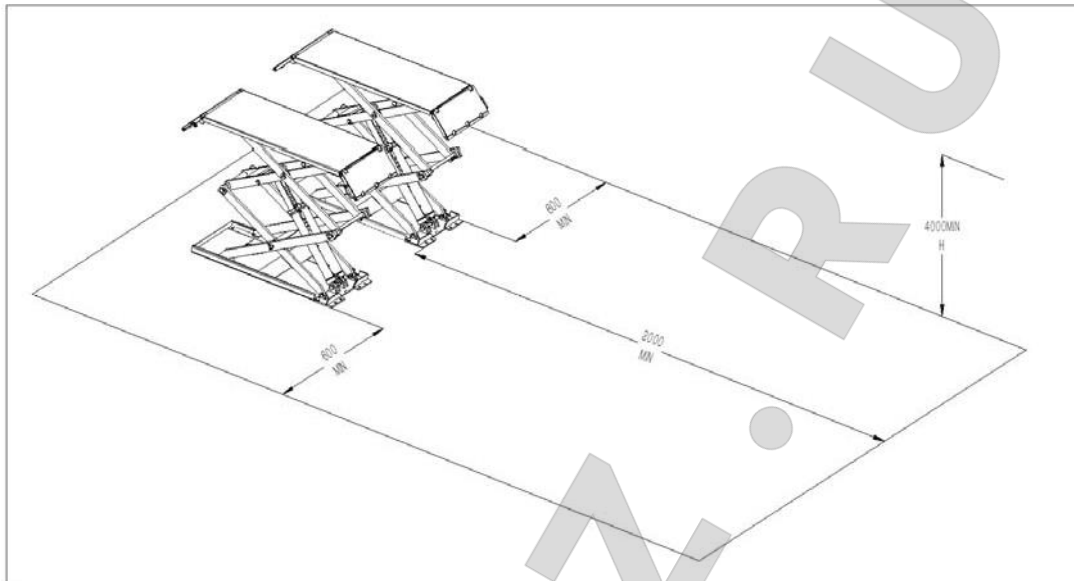


Рис. 15

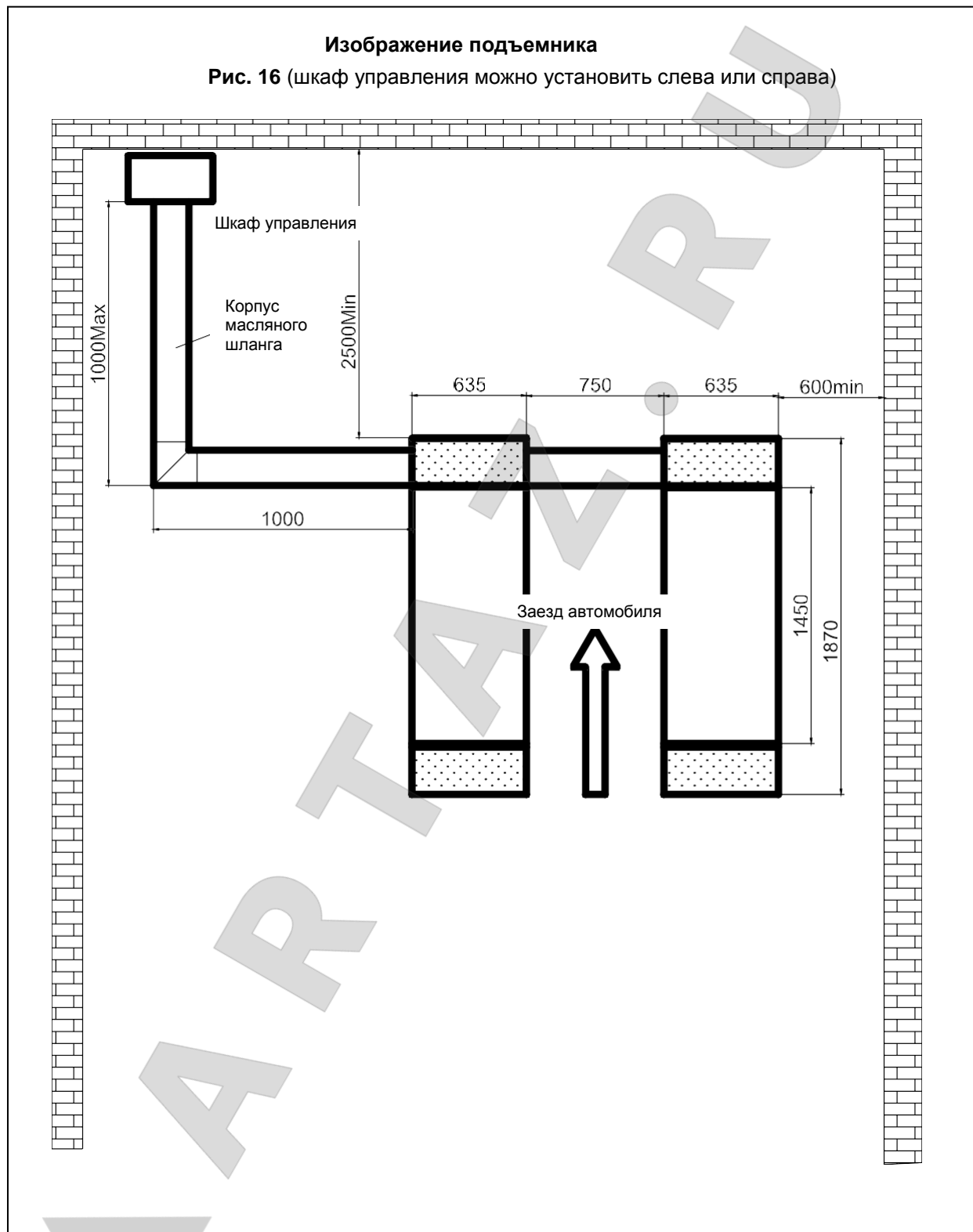


Замечание: фундаментом для платформ P1, P2 является бетон. Если толщина пола не превышает 150мм, необходимо положить бетонное основание размерами: 6000×2500мм и толщиной ≥150мм.

Бетонное основание (пол) должно быть ровным.

Инструкция по эксплуатации V1.2 201812

Схема установки подъемника

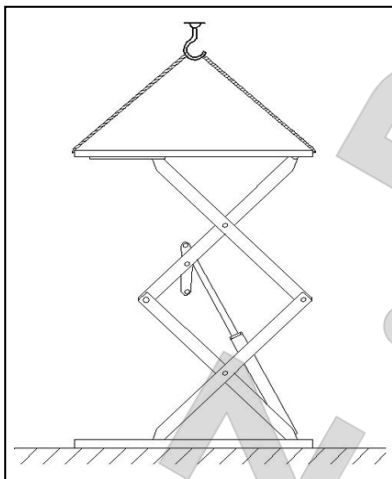


Установка платформ:

Необходимо установить обе платформы на место предполагаемого размещения подъемника.

Нижняя часть (крепление) гидравлического цилиндра должна находиться спереди (по направлению въезда автомобиля на подъемник).

Вилочный погрузчик или другое подъемное оборудование необходимо использовать для подъема платформ (рис. 17); следует убедиться в том, что предохранительные устройства подъемника установлены и зафиксированы.

**Рис. 17**

Во избежание поломки предохранительных устройств подъемника можно установить деревянный блок между соединительной тягой. Запрещено работать на подъемнике, если гидросистема не заполнена гидравлическим маслом и производится подъем и опускание.

Следует сдвинуть подъемную платформу, отрегулировать расстояние между двумя платформами и убедиться в параллельности их расположения.

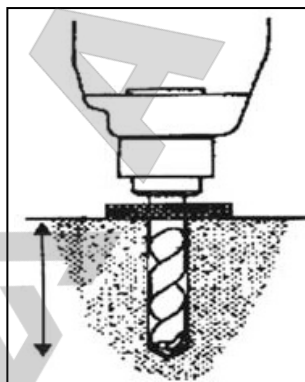
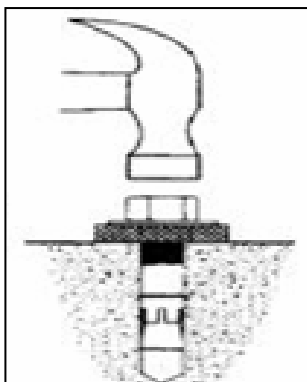
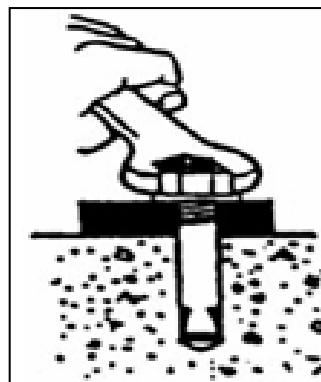
Крепление анкерных болтов

Анкерные болты необходимо установить после полного высыхания бетона. В противном случае, это может негативно отразиться на качестве работ.

- Отрегулируйте левую и правую платформы и дистанцию между двумя платформами в соответствии с требованиями на рис. 18.

- С помощью ударной дрели необходимо просверлить отверстие глубиной 120мм (сверлом на 16) от уровня пола через отверстие в основании подъемника, входная часть отверстия должна быть чистой. (рис. 18)

- Анкерный болт требуется установить в отверстие с использованием легкого молотка (без дюбеля, дюбель следует установить после выравнивания платформ) (рис. 19)

**Рис. 18****Рис. 19****Рис. 20**

Инструкция по эксплуатации V1.2 201812

Регулировка уровня (выравнивание)

- Воспользуйтесь уровнем или горизонтальной трубой для выравнивания положения платформы на полу.
- Если имеется неровность в фундаменте, следует воспользоваться металлическими блоками (рис. 21).
- После выполнения выравнивания вставьте дюбель-болт, ударить молотком по дюбелю (рис. 19), закрутите болт и гайку (рис. 20)

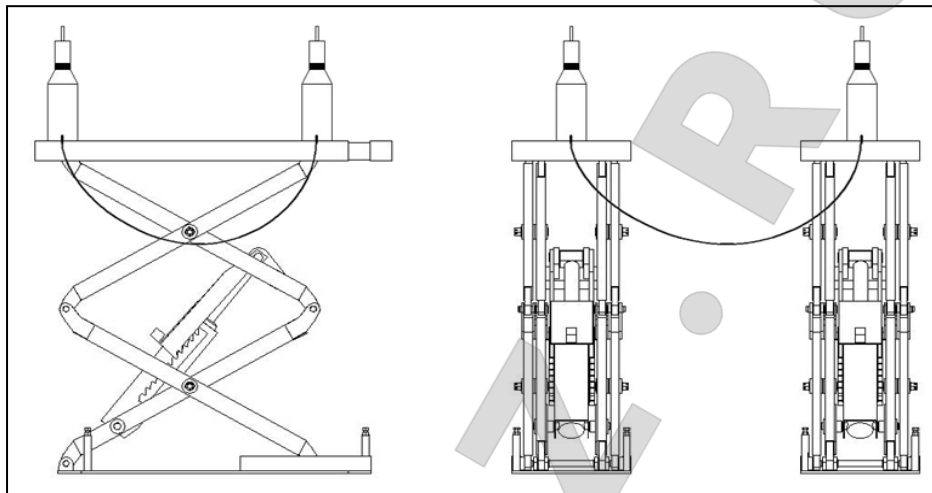


Рис. 21

Подключение систем

Электрический контур, маслопровод и воздухопровод подключаются в соответствии со схемой электрических подключений и схемой гидравлических подключений.



Подключение воздуховода выполняется после подключения гидравлической системы. Маслопровод, электропроводка, воздушный шланг не должен иметь повреждений. Во время этой процедуры маслопровод и воздухопровод закладывают в углубление в трубке ПВХ от шкафа управления. Необходимо исключить попадание пыли в маслопровод и воздухопровод и повреждение гидросистемы.

Электрическое подключение

Электрический контур необходимо подключить с учетом диаметра и количества проводов, отмеченных в электрической схеме подключений.

1	3	4	5
PE	L1	L2	L3

Рис. 22

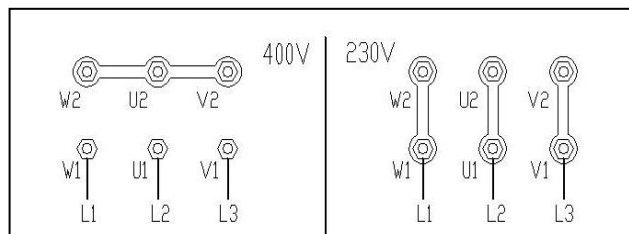


Рис. 23

Инструкция по эксплуатации V1.2 201812



Работы электрического подключения выполняются квалифицированными сотрудниками-электриками.

- Следует открыть верхнюю крышку шкафа управления.

- Подключение силового провода: подключить трехфазный четырехжильный силовой провод 400В (4×2,5мм²) к контактам ввода L1, L2, L3 и РЕ в шкафу управления; подключить в первую очередь провод заземления РЕ к выводу с символом заземления (рис. 22), вывод с символом заземления находится на нижней части обеих платформ.

Если силовым питанием является напряжение 230В, следует изменить подключение на трансформаторе управления и электрическое и двигателе (рис. 23)

Подключение гидравлической системы

Подключить гидравлические шланги в соответствии с *гидравлической схемой подключений*.



Только специалисты должны быть привлечены к подключению гидравлического контура, следует обратить внимание на подключение маслопровода.

-Необходимо в соответствии с номером маслопровода вывести маслопровод высокого давления от отсечного вентиля «G» и «H» заправки маслом в шкафу управления и затем подключить его к гидроцилиндру подъемника.

- При прокладывании маслопровода соединитель масляного шланга необходимо обернуть (лентой) для защиты от попадания посторонних частиц в гидравлический контур.



При подключении маслопроводов необходимо соблюдать осторожность, чтобы не перепутать вводы. При стандартной установке шкаф управления расположен слева от въезда автомобиля, если он расположен справа, соответствующие маслопроводы требуется переподключить.

Подача сжатого воздуха

Подключение сжатого воздуха должно выполняться в соответствии со *схемой пневматических подключений*.



Только квалифицированные специалисты должны быть допущены к выполнению работ по подключению.

- Подключите пневматический шланг $\Phi 8 \times 6$ к штуцеру подачи воздуха пневматического электромагнитного клапана в шкафу управления (рис. 24).

- Выведите шланг со сжатым воздухом от пневматического штуцера электромагнитного пневматического клапана и подключите его к воздушному клапану захвата подъемника в соответствии со *схемой пневматических подключений* (рис. 25).

- **Обратите внимание на защиту соединений воздушных шлангов, исключить попадание посторонних частиц в контур сжатого воздуха.**

- Водомасляный сепаратор следует установить перед подключением шланга со сжатым воздухом к шкафу управления, это увеличивает срок службы пневматических устройств и их надежность.

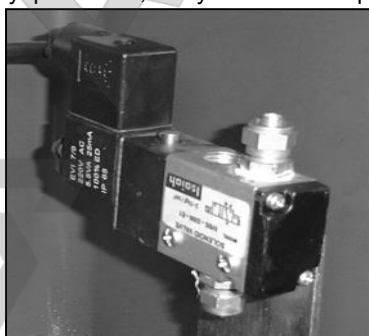


Рис. 24



Рис. 25



Инструкция по эксплуатации V1.2 201812



Воздуховоды не должны иметь повреждений, они не должны быть стянуты в узлы для предотвращения повреждений пневматического контура.

Водомасляный сепаратор устанавливается и заправляется маслом перед подключением входного шланга сжатого воздуха к фитингу воздушного электромагнитного клапана в шкафу управления, чтобы исключить повреждение пневматического блока.

7. Ввод в эксплуатацию

Подготовка к работе



Долейте масло и проверьте по порядку

После подключения гидравлического контура, электрического контура, пневматического контура выполните следующее (рис. 16):

- откройте шкаф управления и залейте 16л гидравлического масла с износостойкими характеристиками в масляный бак с помощью воронки (масло приобретается отдельно).



При заправке гидравлического масла необходимо соблюдать чистоту, чтобы исключить засорение маслопровода и неисправность электромагнитного клапана.

- Включите питание, нажмите кнопку «UP» (Подъем) и проверьте направление вращения электродвигателя (оно должно быть по часовой стрелке, если смотреть сверху вниз). Если электродвигатель вращается в противоположную сторону, следует отключить питание и поменять фазы местами.

После подключения питания существует риск получения удара электрическим током в панели управления. Работы должны выполняться специалистом с соблюдением мер безопасности.

Принцип действия кнопки «PHOTO»



- Кнопка «PHOTO» должна использоваться в момент ввода в эксплуатацию, применяется для настройки уровня (выравнивания) обеих платформ. В этих случаях не выполняется подъем, опускание и блокировка.

- Кнопку «PHOTO» следует нажать перед использованием других кнопок, когда платформы занимают нижнее положение.

- Нажмите кнопку «PHOTO» в процессе регулировки, затем выполните процедуру регулировки раздела 5.

- Запрещено нажимать кнопку «PHOTO» во время штатной работы подъемника, она предназначена только для регулировок.

Заправка масла

Откройте все 3 отсечных вентиля подачи масла (поверните вентиль «G» на 1-2 оборота против часовой стрелки, поверните вентили «H» и «I» на 90 град., параллельно корпусу вентиля).

Нажмите кнопку «UP» SB1, чтобы поднять обе платформы на максимальную высоту.

Закройте вентиль G (поверните вентиль «G» на 1-2 оборота по часовой стрелке).

Открутите (повернув влево) винт прокачки на главном цилиндре для удаления воздуха из цилиндра, нажмите кнопку «UP» SB1, закрутите винт, как только воздух перестанет выходить из масляного цилиндра.

Откройте вентиль G (поверните вентиль «G» на 1-2 оборота против часовой стрелки). Закройте отсечные вентили «H» и «I» поворотом на 90 град, они должны быть перпендикулярны корпусу вентиля.

Нажмите кнопку «DOWN» SB2, чтобы опустить платформы в нижнее положение.

Повторите этапы 2-5 несколько раз (4-5), воздух не должен выходить из штуцера для прокачки.

Завершите процесс заправки масла и удаления воздуха из системы.

Процедура регулировки платформ

A. Поднимите платформы на высоту примерно 500мм нажатием кнопки «UP» SB1.

B. Закройте вентиль G, откройте отсечной вентиль заправки масла «H» ИЛИ «I».

C. Отрывисто нажмите кнопки «Up» и «Down» для установки платформ на одном уровне, затем поверните влево вентиль «H» ИЛИ «I» на 90 град., закрыв его. Откройте вентиль G.



Инструкция по эксплуатации V1.2 201812

Проверка: предохранительные устройства двух захватов должны работать быстро и надежно, утечек воздуха и масла быть не должно.



При выполнении заправки масла платформы подъемника должны быть разгружены.

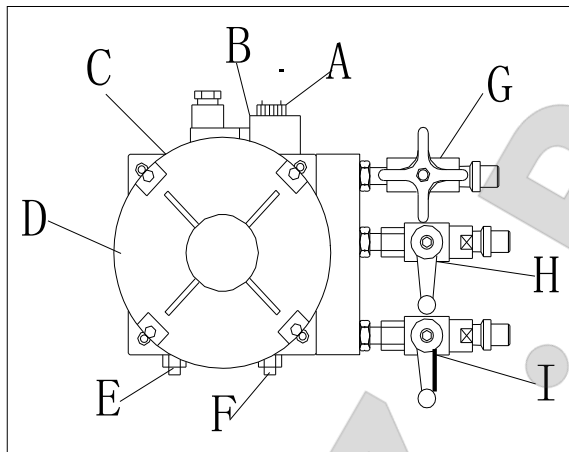


Рис. 26

Тест без нагрузки

- Включите питание QS.
- Нажмите кнопку «UP» SB1, проверьте, что обе платформы поднимаются непрерывно и синхронно.
- Поднимите платформы на максимальную высоту и проверьте работу датчика-ограничителя.
- Нажмите кнопку «LOCK» (фиксация) SB3 и проверьте срабатывание предохранительного затвора, отсутствие утечек масла и воздуха.



В процессе тестирования не должно находиться людей и других предметов в зоне подъема и опускания. При наличии каких-то несоответствий следует выключить электропитание и снова продолжить работу после устранения неполадок.

Тест под нагрузкой

- Установите автомобиль на подъемник, вес которого не превышает максимально допустимую нагрузку. Людей в автомобиле быть не должно.
- Нажмите кнопку «UP» SB1, проверьте, что обе платформы поднимаются непрерывно и синхронно.
- Проверьте работу насоса и рейки.
- Поднимите платформы на максимальную высоту и проверьте работу датчика-ограничителя.
- Нажмите кнопку «LOCK» (фиксация) SB3 и проверьте срабатывание предохранительного затвора, отсутствие утечек масла и воздуха.



В процессе тестирования не должно быть людей и предметов в зоне подъема и опускания платформ. Вес тестируемого автомобиля не должен превышать максимально допустимую нагрузку.

Проверьте отсутствие утечек масла или воздуха. В случае отклонений от нормы выключите питание подъемника и приступите к эксплуатации после устранения неисправности.

Инструкция по эксплуатации V1.2 201812

8. Порядок работы



К работе на подъемнике допускается квалифицированный специалист. Необходимо соблюдать следующие требования.

Перед работой:

- Уберите посторонние предметы и препятствия в зоне работы подъемника.
- Проверьте синхронность и ровный подъем платформ.
- Проверьте работу предохранительного захвата.
- Проверьте, что подъемник автоматически останавливается после подъема платформ на максимальную высоту
- В электромагнитном клапане, пневматическом цилиндре, шланге и соединении не должно быть утечек воздуха.
- Проверьте работу двигателя и шестеренного насоса на отсутствие посторонних шумов.
- Убедитесь в том, что вес поднимаемого автомобиля не превышает грузоподъемность подъемника.

Замечания

- Скорость движения автомобиля должна быть 5 км/ч при въезде на подъемник.
- Переднее колесо должно находиться по середине паза поворотного круга (положение регулируется), а заднее колесо должно находиться на подвижной пластине.
- Включите стояночный тормоз и установите противоскользящие проставки под пороги (приобретаются пользователем).
- Нажмите кнопку подъема платформ, чтобы поднять автомобиль на 200-300 мм, обратите внимание на синхронность их подъема.
- Нажмите кнопку ВВЕРХ, чтобы поднять автомобиль на необходимую высоту.
- Выдвижная платформа должна быть возвращена назад, когда платформы опускаются на пол.
- Обратите внимание на синхронность подъема и опускания платформ. При обнаружении неисправности своевременно остановите подъемник, проверьте и устраните неисправность.
- Подъемник должен быть зафиксирован, оба предохранительных захвата должны фиксировать платформы на одной и той высоте. Это необходимо для проведения работ технического обслуживания и регулировки углов установки колес.
- Проверьте, что предохранительный захват полностью отключен (выведен из зацепления с шестерней), людей вокруг подъемника нет.
- Нажмите кнопку вниз, чтобы опустить автомобиль на пол или необходимую высоту.

Панель управления

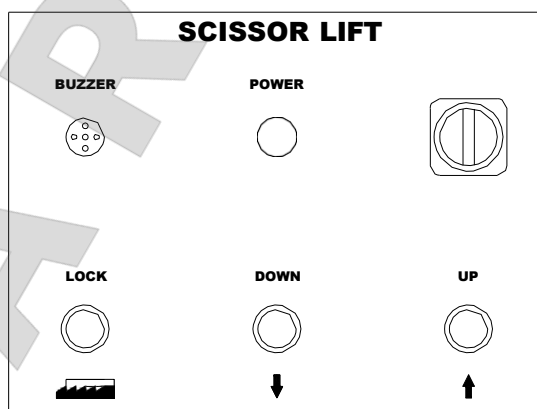
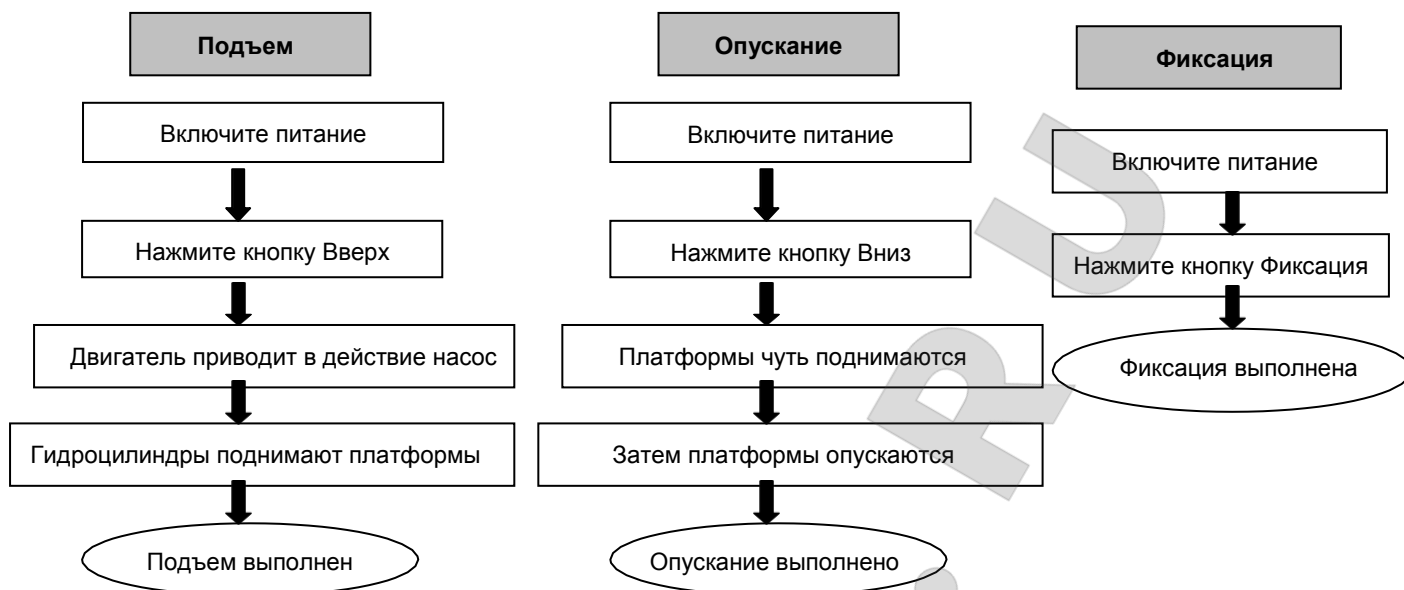


Рис. 27

Зуммер, питание
Фиксация, Вниз, Вверх

Инструкция по эксплуатации V1.2 201812



Аварийное опускание платформ вручную (неисправность питания)



Во время опускания платформ вручную следует наблюдать за платформами в течение времени их перемещения. Немедленно закрутить штифт возврата масла в случае несоответствий и опасности. (См. рис. 26)

Опускание платформ вручную

-Поднимите предохранительные захваты двух платформ и используйте металлический стержень для фиксации.

-Закройте доступ к выключателю электропитания, откройте задний кожух шкафа управления и найдите электромагнитный клапан «А» управления опусканием.

-Медленно открутите против часовой стрелки штифт слива (возврата) масла пробки электромагнитного клапана, платформы опускаются (рис. 28).

-Закрутите по часовой стрелке штифт слива (возврата) масла пробки электромагнитного клапана после опускания платформ. Опускание выполнено (рис. 29).

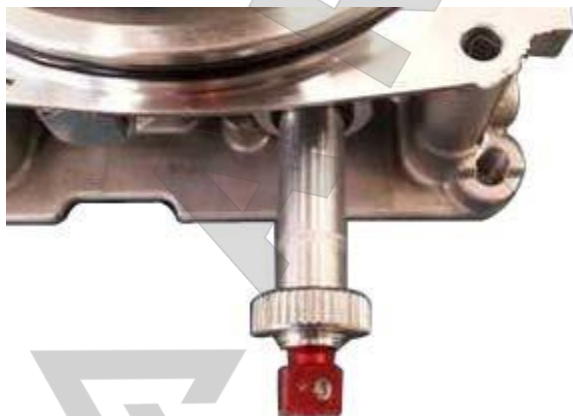


Рис. 28



Рис. 29



Инструкция по эксплуатации V1.2 201812

9. Обслуживание и уход



К обслуживанию подъемника допускаются только обученные специалисты

Ежедневно

Пользователь должен выполнять ежедневную проверку. Ежедневная проверка предохранительной системы имеет очень важное значение – своевременное обнаружение неисправности может сэкономить ваше время и предотвратить ущерб, травмы или несчастные случаи.

- Всегда содержите подъемник в чистоте.
- Удалите подтеки масла и посторонние предметы, содержите рабочее место в чистоте.
- Проверьте целостность каждого предохранительного устройства, убедитесь в его плавности и надежности срабатывания.
- Проверьте срабатывание концевого выключателя.
- Проверьте отсутствие утечки масла / воздуха из подъемника.

Еженедельно

- Все подшипники и шарниры должны смазываться раз в неделю с применением масленки.
- Проверьте состояние деталей.
- Проверьте объем масла в масляном баке. Количество масла вполне достаточно, если платформы можно поднять в верхнее положение. В противном случае, количества масла недостаточно.
- Проверьте установку анкерных болтов.

Ежемесячно

- Предохранительную шестерню, верхний и нижний скользящие блоки и другие подвижные части подъемника необходимо смазывать один раз в месяц.
- Проверьте крепление анкерных болтов.
- Проверьте отсутствие повреждений и утечек масляного / воздушного шланга.

Ежегодно

- Гидравлическое масло необходимо заменять один раз в год. Уровень масла всегда должен быть максимальным.
- Проверьте отсутствие повреждений всех подвижных деталей.
- Проверьте смазку ролика. Смажьте его, если возникает подклинивание.



При замене гидравлического масла платформы должны быть опущены на пол, затем сливается отработанное масло и производится фильтрация гидравлического масла.

Проверяется надежность пневматического оборудования для обеспечения безопасности.

Хранение

- Если подъемник не использует в течение длительного времени:
 - Отключите источник питания и источник воздуха, смажьте все подвижные компоненты.
 - Слейте гидравлическое масло из гидроцилиндра, масляного шланга и бака.
 - Оденьте пылезащитный чехол.



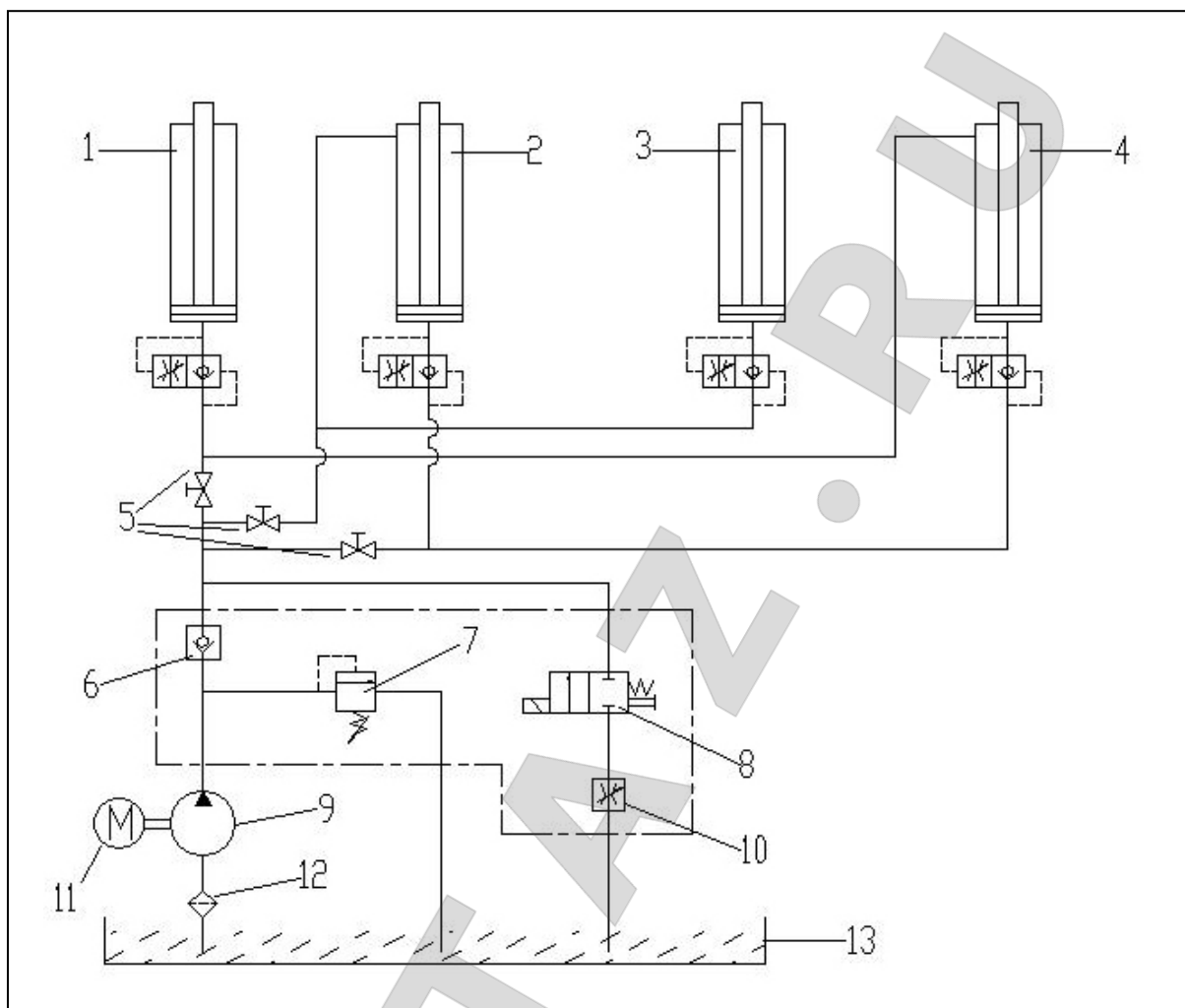
Инструкция по эксплуатации V1.2 201812**10. Поиск и устранение неисправностей****К работе допускается только квалифицированный персонал.**

Внешнее проявление	Неисправности и причины	Методы устранения
Мотор не вращается при нажатии кнопки на подъем	Неправильное питание или его отсутствие	После проверки и устранения неисправности подсоединить провода
	Разъем электрической цепи мотора гидронасоса не подключен	Проверить цепь управления. Если напряжение на обмотке контактора в порядке, заменить контактор
	Неисправность датчика-ограничителя	Следует проверить датчик-ограничитель, проводку, при необходимости отрегулировать или заменить
Мотор вращается, но при нажатии кнопки на подъем платформы не поднимаются	Электродвигатель вращается в противоположную сторону	Переподключить силовые провода
	Эл-двигатель поднимает небольшую нагрузку и не справляется с тяжелой нагрузкой	Увеличить давление срабатывания редукционного клапана малым поворотом отвертки вправо. Удалить грязь в заглушке электромагнитного клапана
	Недостаточное количество гидравлического масла	Залить гидравлическое масло
	Винт опускания платформ на электромагнитном клапане не закручен	Закрутить указанный винт на подъемнике
Платформы не опускаются после нажатия кнопки «Down»	Захват не выходит из зацепления с рейкой	Немного приподнять платформы подъемника, затем опустить их
	Захват не поднимается	Низкое давление воздуха, захват заблокирован, воздухопровод поврежден. Отрегулировать давление воздушного компрессора и проверить воздухопровод, заменить его
	Воздушный электромагнитный клапан неисправен	На клапан подается питание, но он не срабатывает. Воздушный контур не подключен. Проверить или заменить электромагнитный клапан
	Электромагнитный клапан не работает на опускание	Проверить заглушку и обмотку электромагнитного клапана опускания и проверить, что медная гайка на наконечнике закручена
	Засорен клапан защиты от разрыва	Извлечь клапан из отверстия подачи масла в нижней части гидроцилиндра подъемника, очистить его
Платформы медленно опускаются под нагрузкой	Высокая вязкость гидравлического масла, масло замерзло или требует замены	Заменить гидравлическое масло или повысить температуру в помещении в соответствии с требованиями инструкции
	Засорен клапан защиты от разрыва	Снять или заглушить воздухопровод, чтобы заблокировать захват. Снять клапан защиты от разрыва в отверстии подачи масла, который расположен в нижней части гидроцилиндра подъемника и очистить его
Платформы поднимаются несинхронно и на разную высоту	Воздух в гидроцилиндре	См. процедуру заправки и выравнивания
	Утечка масла в маслопроводе или соединителе	Закрутить соединитель или заменить масляный уплотнитель. Выполнить заправку и выравнивание (регулировку)
	Клапаны «I» или «H» заправки не затянуты, заправка требуется почти каждый день	Заменить указанный клапан и провести процедуру заправки и выравнивания (регулировки)
При подъеме и опускании появляется скрежет	Нехватка смазки	Смазать все подвижные детали и шарнирные соединения подъемника (в том числе поршень)
	Основание или подъемник установлены неровно	Отрегулировать положение, установить проставку под основание

Табл. 4

Инструкция по эксплуатации V1.2 201812

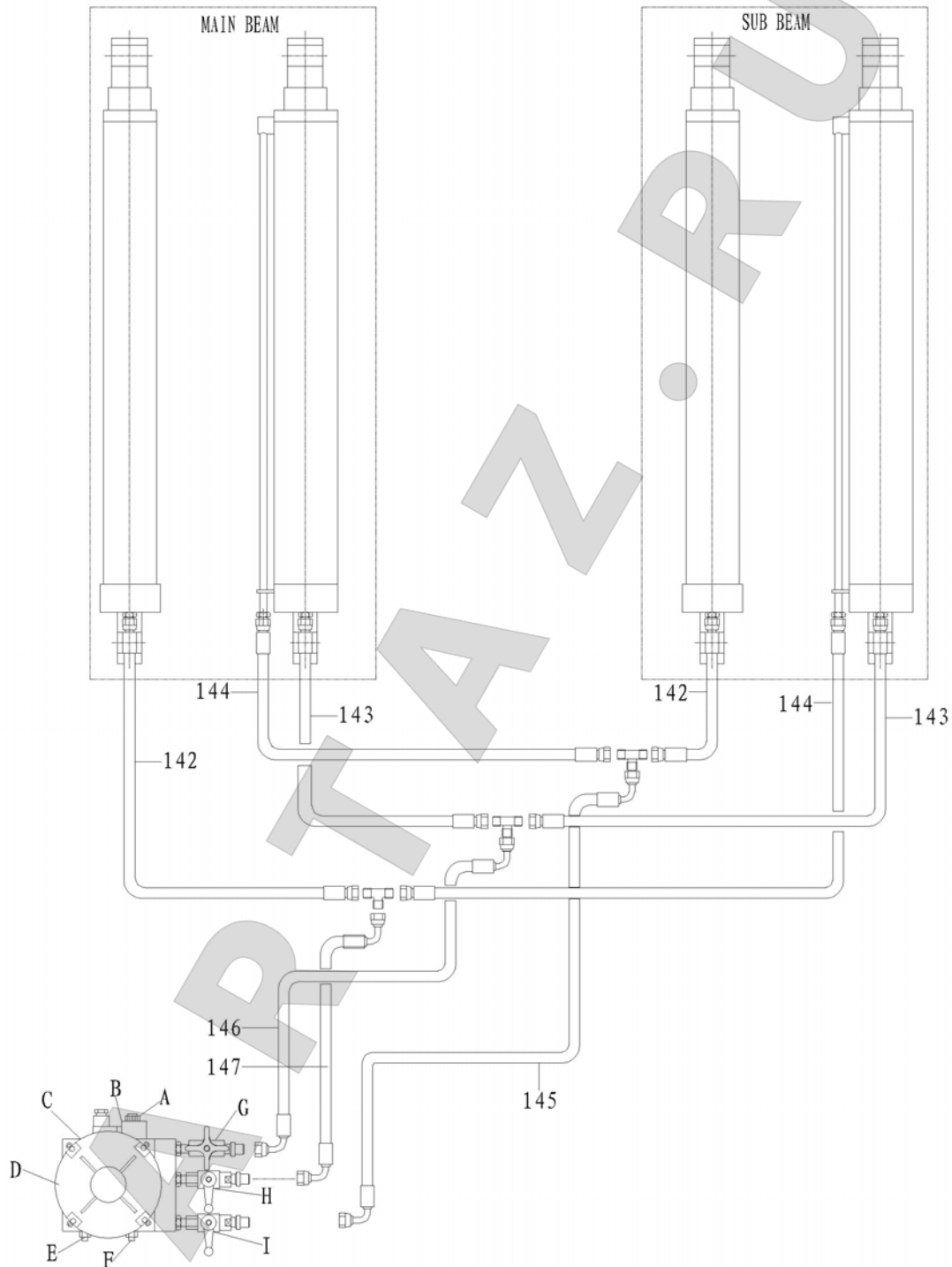
11. Гидравлическая схема подъемника



1. Первичная платформа и дополнительный гидроцилиндр
2. Первичная платформа и основной гидроцилиндр
3. Дополнительный гидроцилиндр и вторичная платформа
4. Основной гидроцилиндр и вторичная платформа
5. Отсечной вентиль
6. Обратный клапан
7. Клапан переполнения (редукционный)
8. Клапан опускания
9. Шестеренный насос
10. Дроссель
11. Электродвигатель насоса
12. Фильтр
13. Масляный бак

Инструкция по эксплуатации V1.2 201812

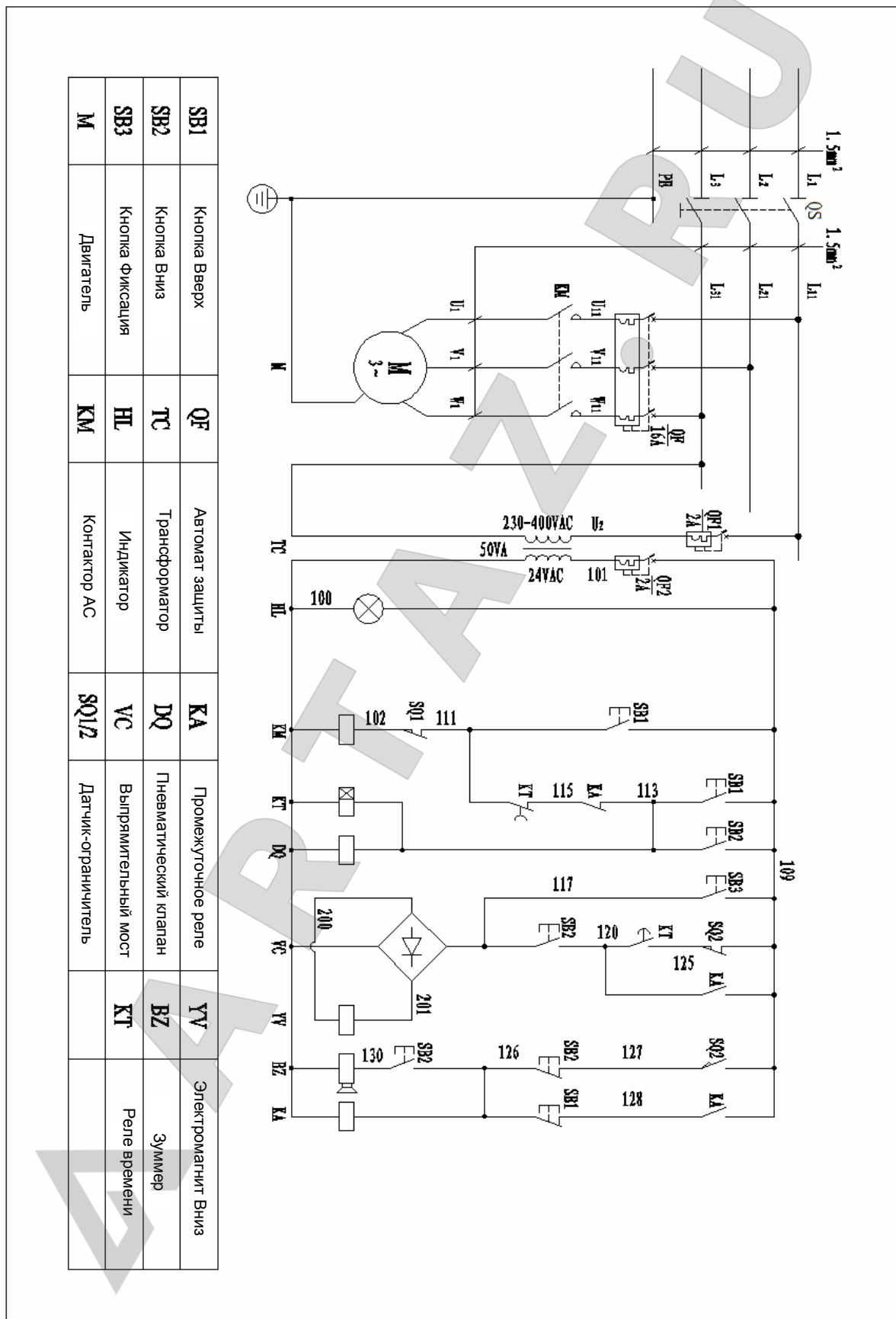
12. Гидравлический контур



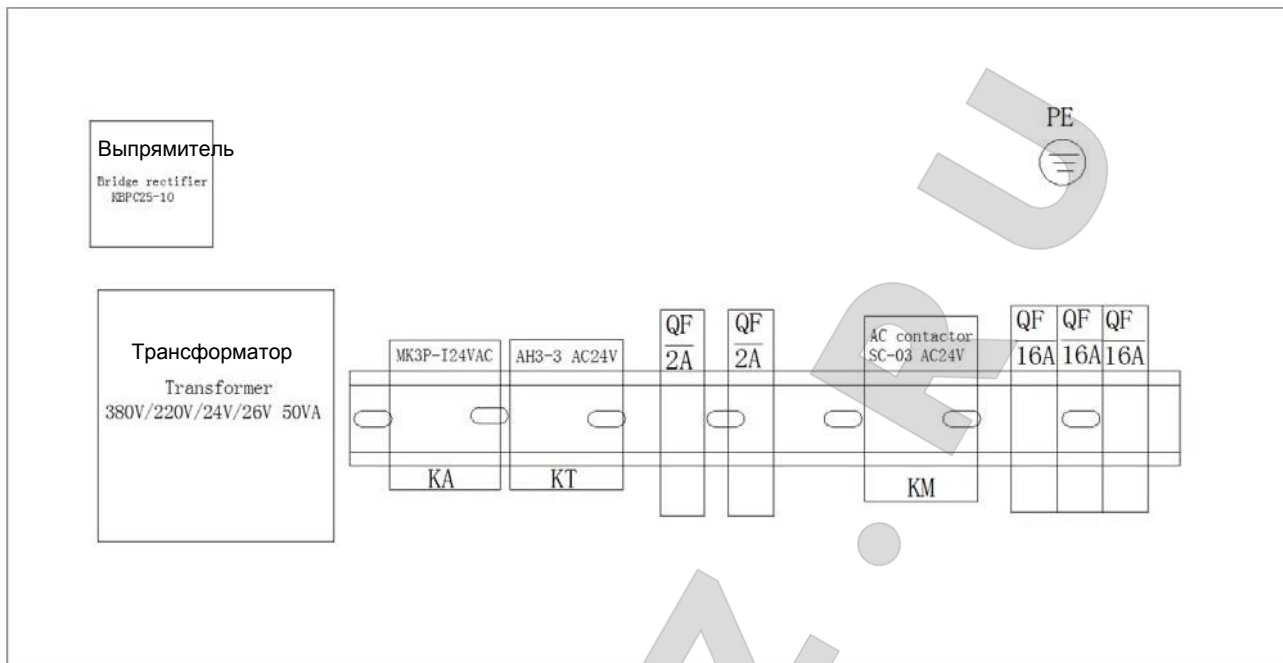
1. 142#~147# шланг высокого давления
2. А: клапан опускания; В: обмотка клапана опускания; С: обратный клапан; D: двигатель; Е: заглушка ; F: клапан перелива; G: рабочий клапан; H/I: отсечной вентиль заправки масла

Инструкция по эксплуатации V1.2 201812

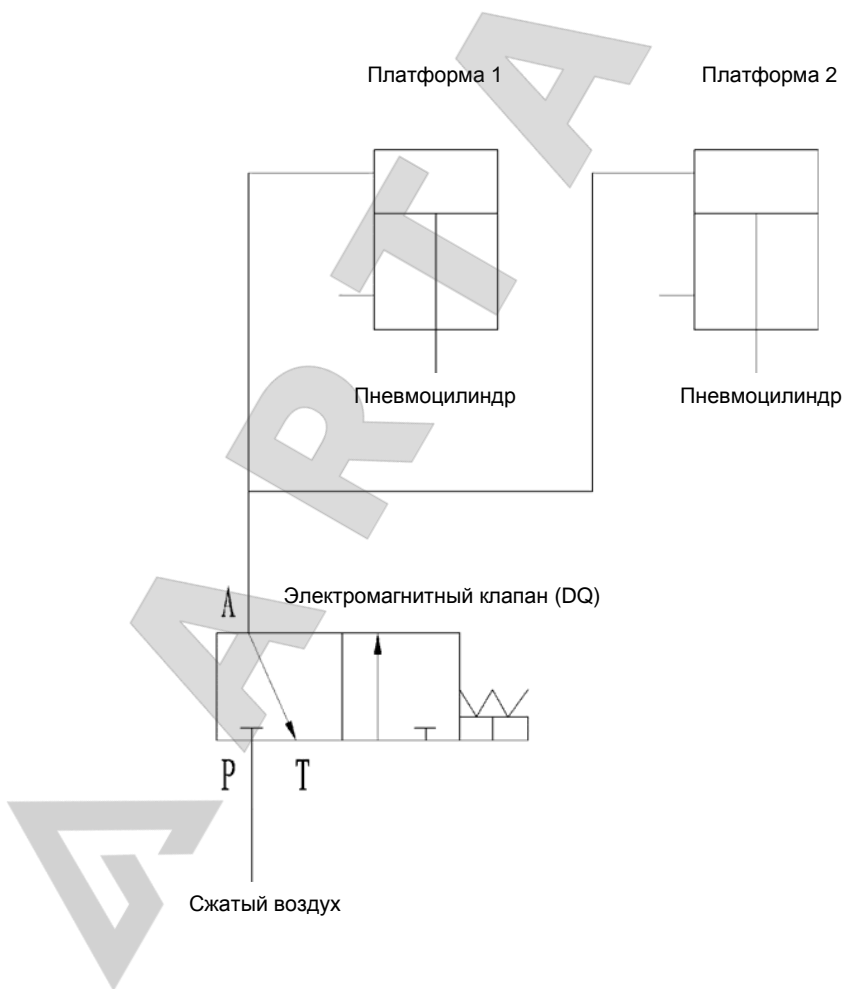
13. Электросхема



Инструкция по эксплуатации V1.2 201812

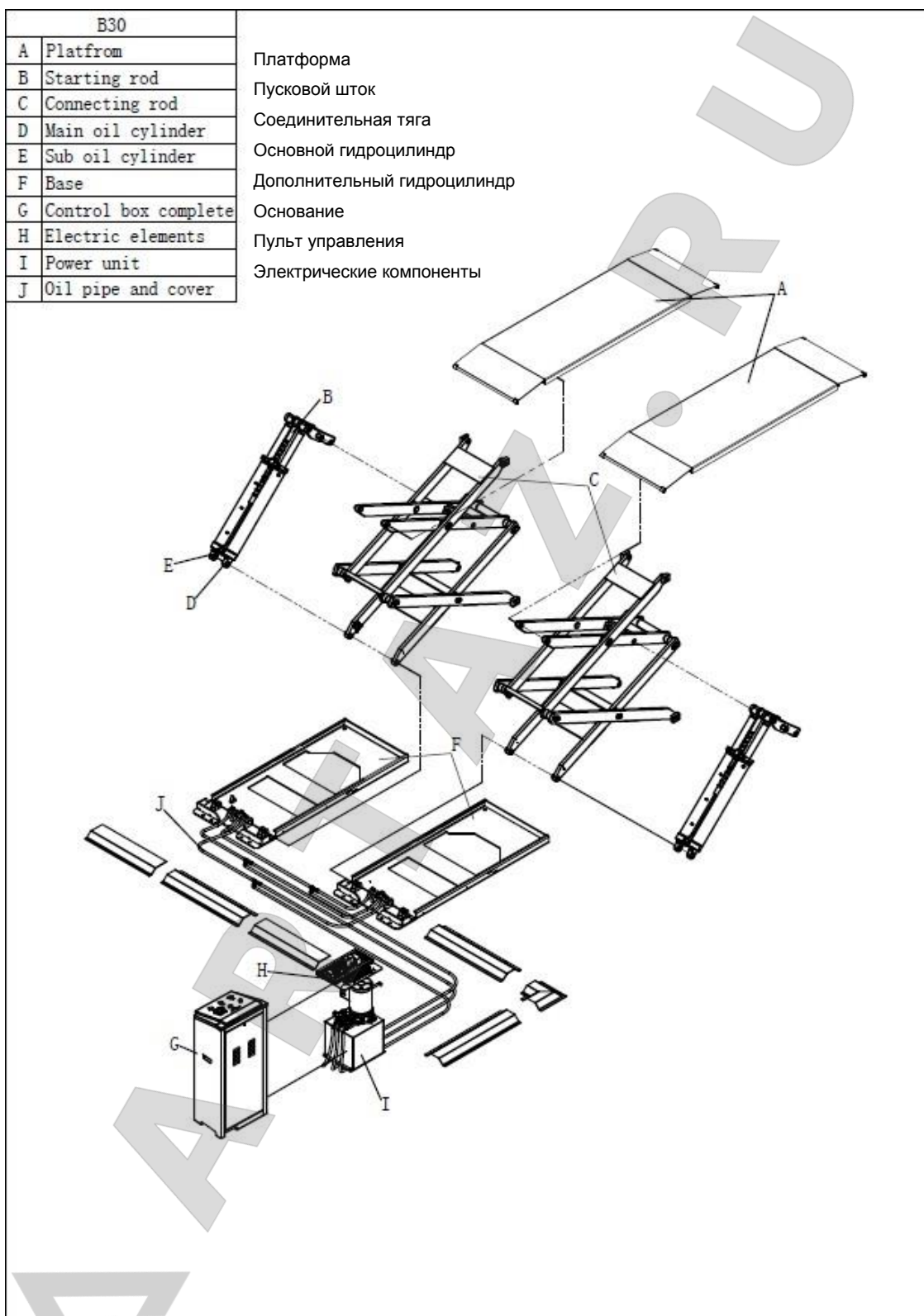


14. Пневматический контур

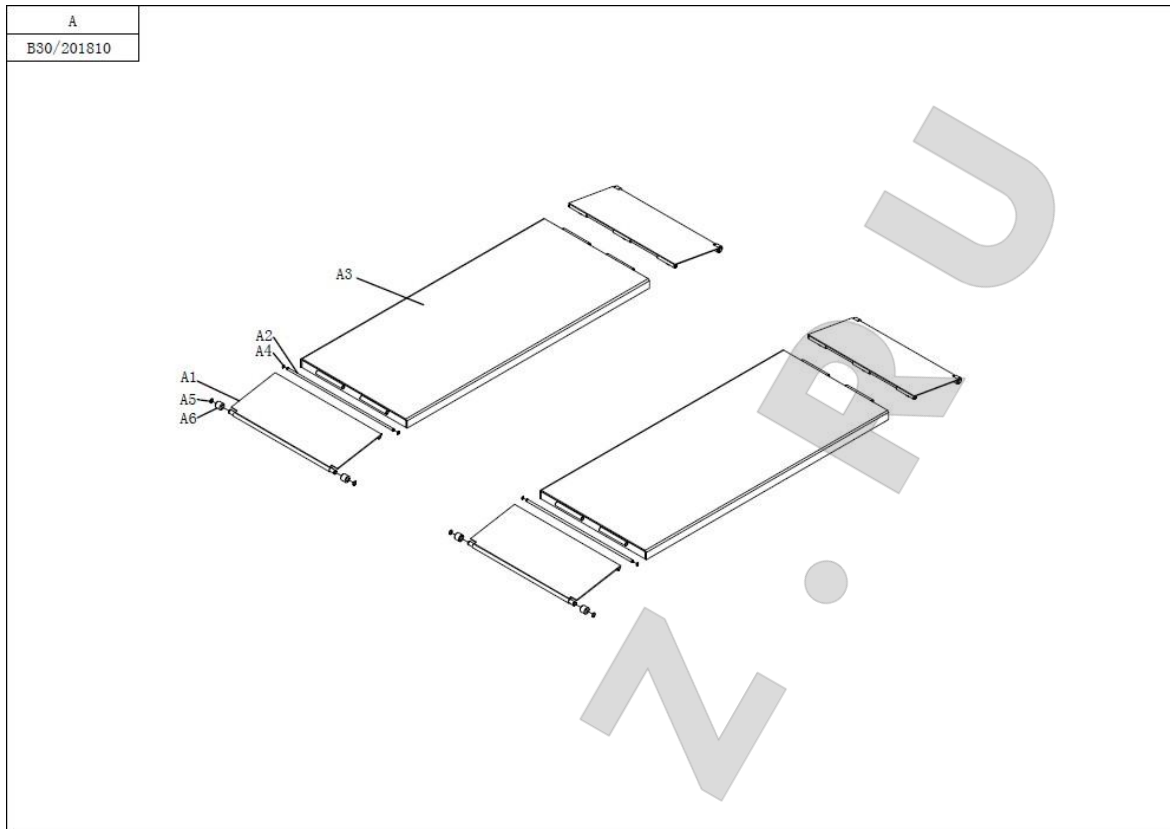


Инструкция по эксплуатации V1.2 201812

15. Детализовка

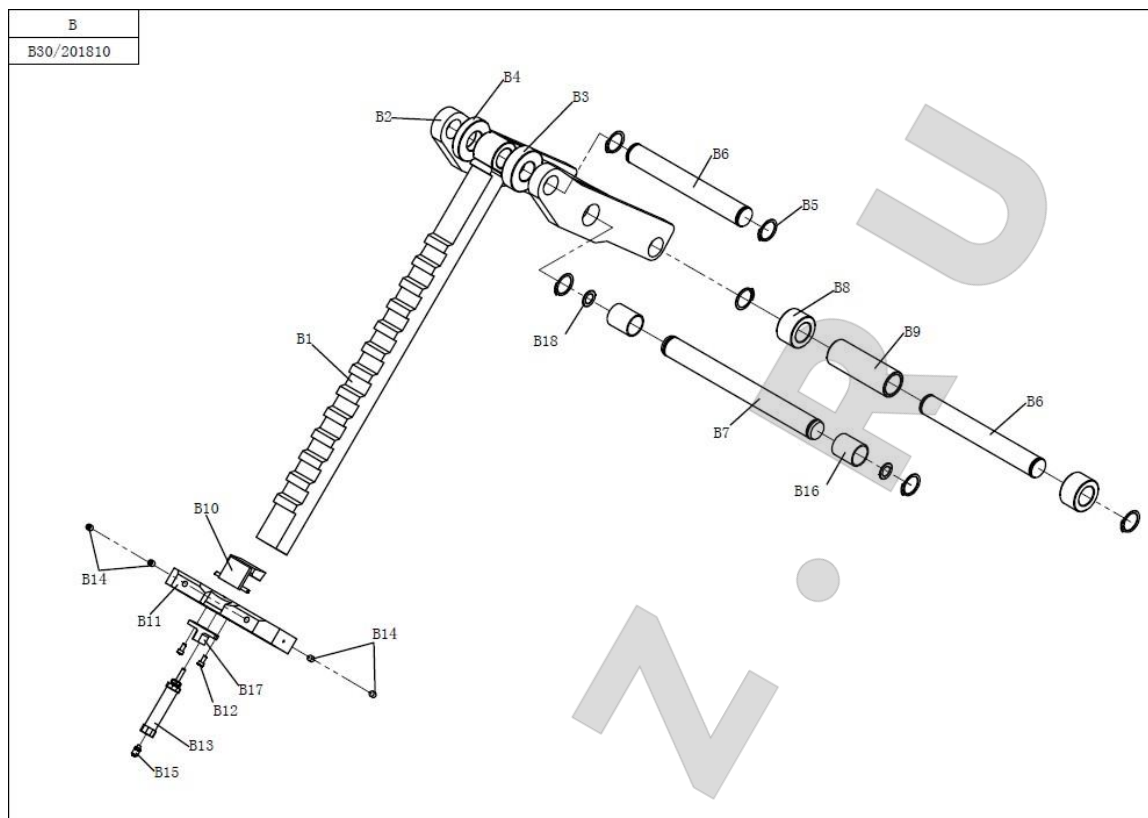


Инструкция по эксплуатации V1.2 201812



A1	XZ-3B1-070000-Z	Аппарель
A2	XX-3B1-001200-0	Вал аппарели
A3	XZ-3B1-060000-Z	Верхняя крышка
A4	B-055-100001-0	Стопорное кольцо вала Ø10
A5	B-055-160001-0	Стопорное кольцо вала Ø16
A6	DG-3B4-001500-0	Ролик аппарели

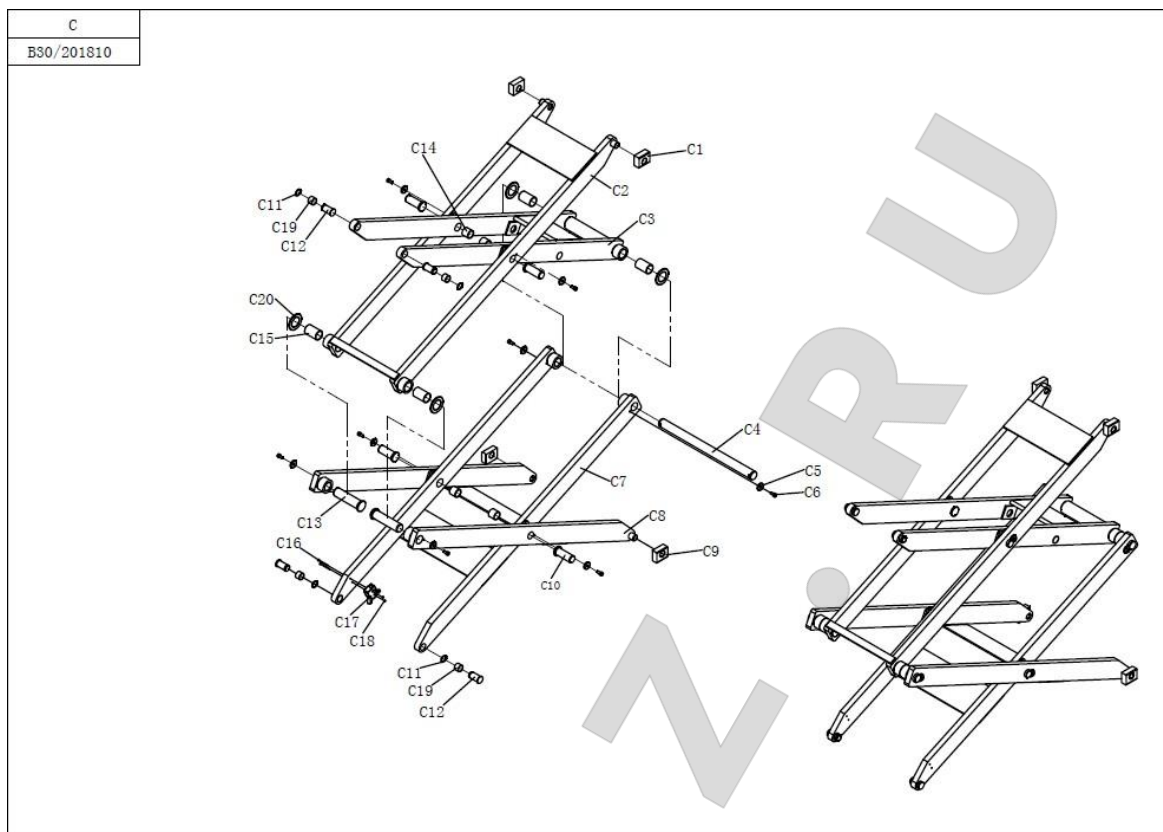
Инструкция по эксплуатации V1.2 201812



B1	XZ-3B1-100000-Z	Предохранительная рейка
B2	XZ-3B1-090000-Z	Пусковой шток
B3	XX-3B1-001600-0	Верхняя муфта гидроцилиндра (широкая)
B4	XX-3B1-001700-0	Верхняя муфта гидроцилиндра (узкая)
B5	B-055-300001-0	Стопорное кольцо вала Ø30
B6	XZ-3B1-000600-0	Вал штока поршня
B7	XX-3B1-000500-0	Вал пускового штока
B8	XX-3B1-001300-0	Подвижная муфта пускового штока
B9	XX-3B1-001400-0	Муфта пускового штока
B10	SG-3B1-000800-0	Предохранительный блок
B11	XX-3B1-000500-1	Основание предохранительного устройства
B12	B-010-050121-0	Болт с шестигранной головкой M5×12
B13	S-220-016025-0	Цилиндр 16×25
B14	B-007-080121-0	Болты по конус M8×12
B15	S-010-000506-0	Прямой фитинг пневматического шланга M5-4×6
B16	S-040-003040-0	Стальная муфта вала 343040
B17	XX-3B1-000800-0	Опора цилиндра
B18	/	Регулировочная шайба



Инструкция по эксплуатации V1.2 201812

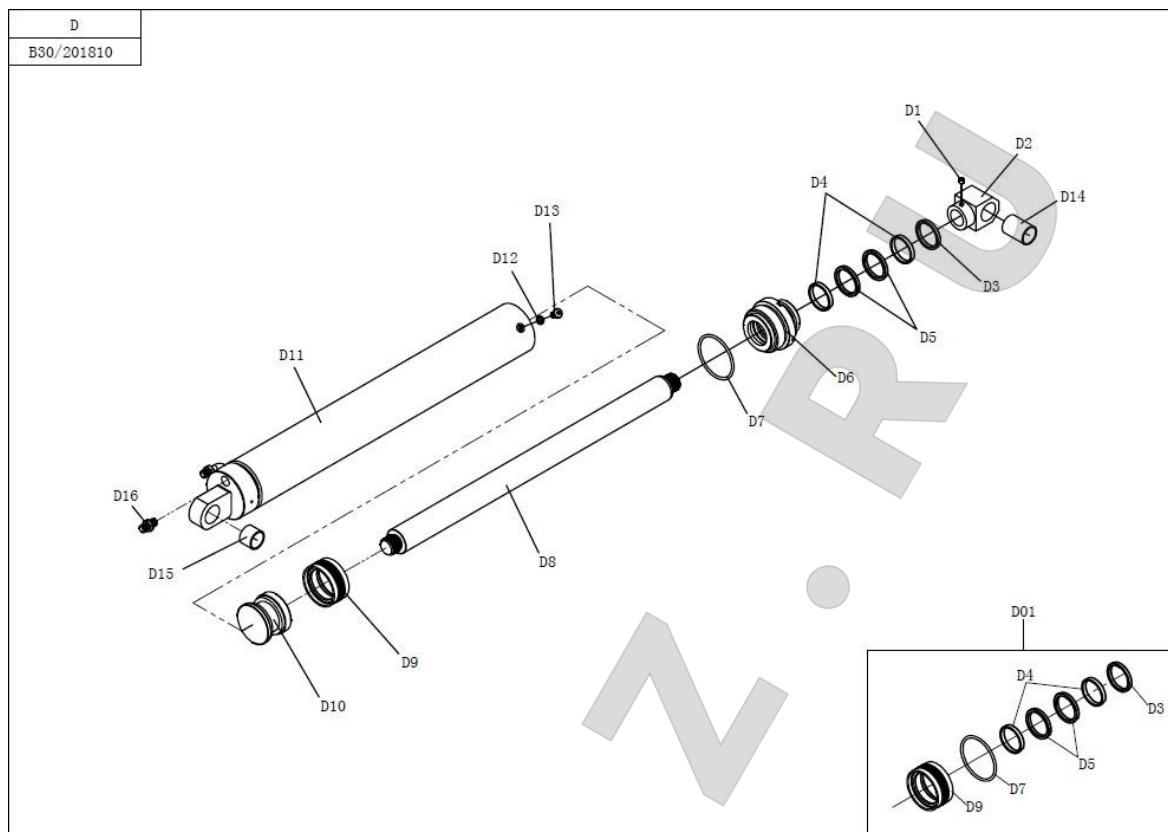


C1	XG-3B1-000900-0	Верхний подвижный блок
C2	XZ-3B1-040000-Z	Соединительная тяга (верхняя и наружная)
C3	XZ-3B1-040000-Z	Соединительная тяга (верхняя и внутренняя)
C4	XX-3B1-000400-0	Вал внутренних «ножниц» (вверх и вниз)
C5	XX-3B1-001100-0	Шпонка стопорной пластины
C6	B-010-080161-0	Болт М8×16
C7	XZ-3B1-030000-Z	Соединительная тяга (нижняя и внутренняя)
C8	XZ-3B1-020000-Z	Соединительная тяга (нижняя и наружная)
C9	XG-3B1-001000-0	Нижний подвижный блок
C10	XX-3B1-000200-0	Центральный вал
C11	B-055-250001-0	Стопорное кольцо вала Ø25
C12	XX-3B1-000100-0	Вал внутренних «ножниц» (вверх-вниз)
C13	XX-3B1-000300-0	Вал наружных «ножниц» (вверх-вниз)
C14	S-040-003030-0	Стальная муфта вала 343030
C15	S-040-003560-0	Стальная муфта вала 393560
C16	B-024-030501-0	Винт с полукруглой головкой М3× 50
C17	S-060-051101-1	Нижний датчик-ограничитель
C18	B-004-030001-1	Гайка М3
C19	S-040-002525-0	Стальная муфта вала 282525
C20	/	Регулировочная шайба





Инструкция по эксплуатации V1.2 201812

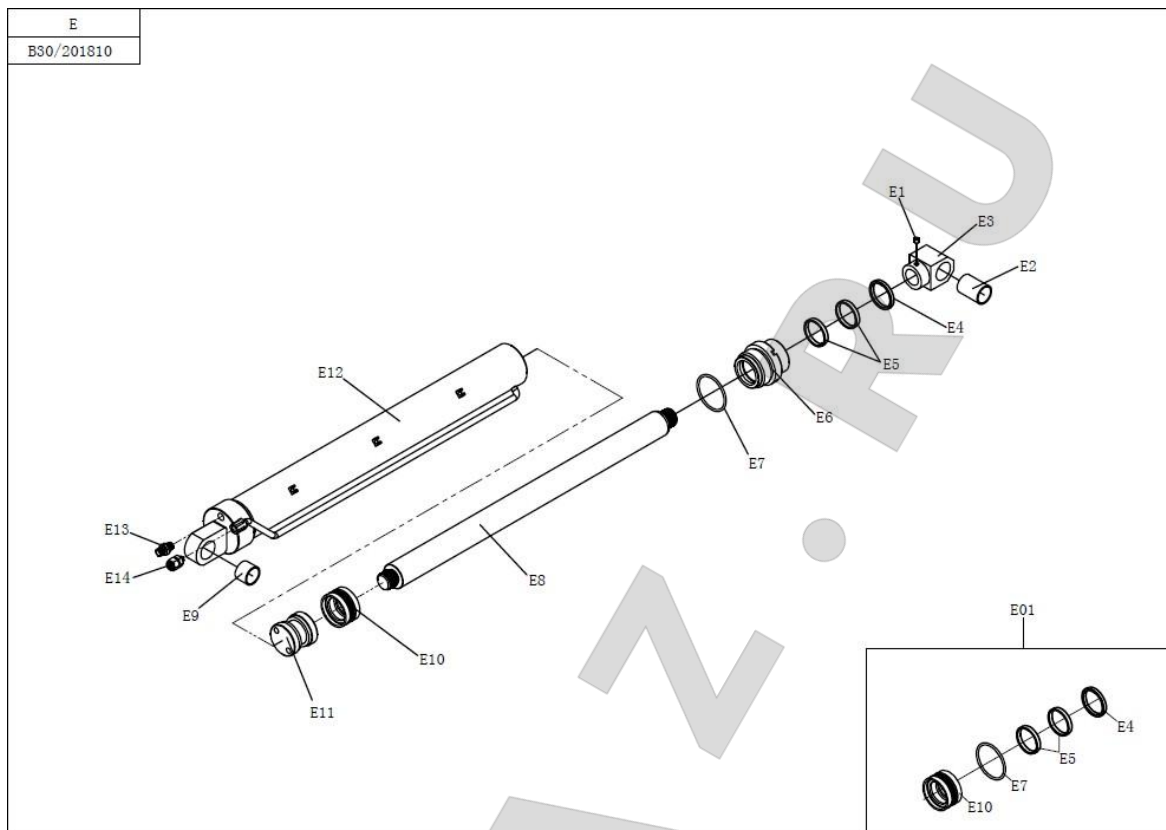


D1	B-007-080121-0	Шестигранные винты под конус M8×12
D2	XZ-3B1-110400-0	Опорный блок масляного цилиндра
D3	S-005-053065-0	Пылезащитное кольцо Ø45×53×6.5
D4	S-045-008025-0	Компенсационное кольцо Ø45×8×2.5
D5	S-006-055006-0	U-кольцо Ø45×55×6
D6	XZ-3B1-110300-0	Крышка главного масляного цилиндра
D7	S-000-075004-0	Уплотнительное кольцо Ø75×4
D8	XG-3B1-110200-0	Шток поршня
D9	S-007-055224-0	Составное уплотнительное кольцо Ø75×55×22.4
D10	XZ-3B1-110100-0	Поршень главного цилиндра
D11	XZ-3B1-110200-Z	Главный масляный цилиндр
D12	B-042-080001-0	Составное уплотнительное кольцо Ø8
D13	B-010-080101-1	Винт с полукруглой головкой под шестигранник M8×10
D14	S-040-003048-0	Стальная втулка вала 343048
D15	S-040-003025-0	Стальная втулка вала 343025
D16	S-011-010400-10	Внутренний конус прямого соединения масляного шланга G1/4—торцевая поверхность G1/4
D01	SA-210-302000-W	Комплект уплотнений гидроцилиндра





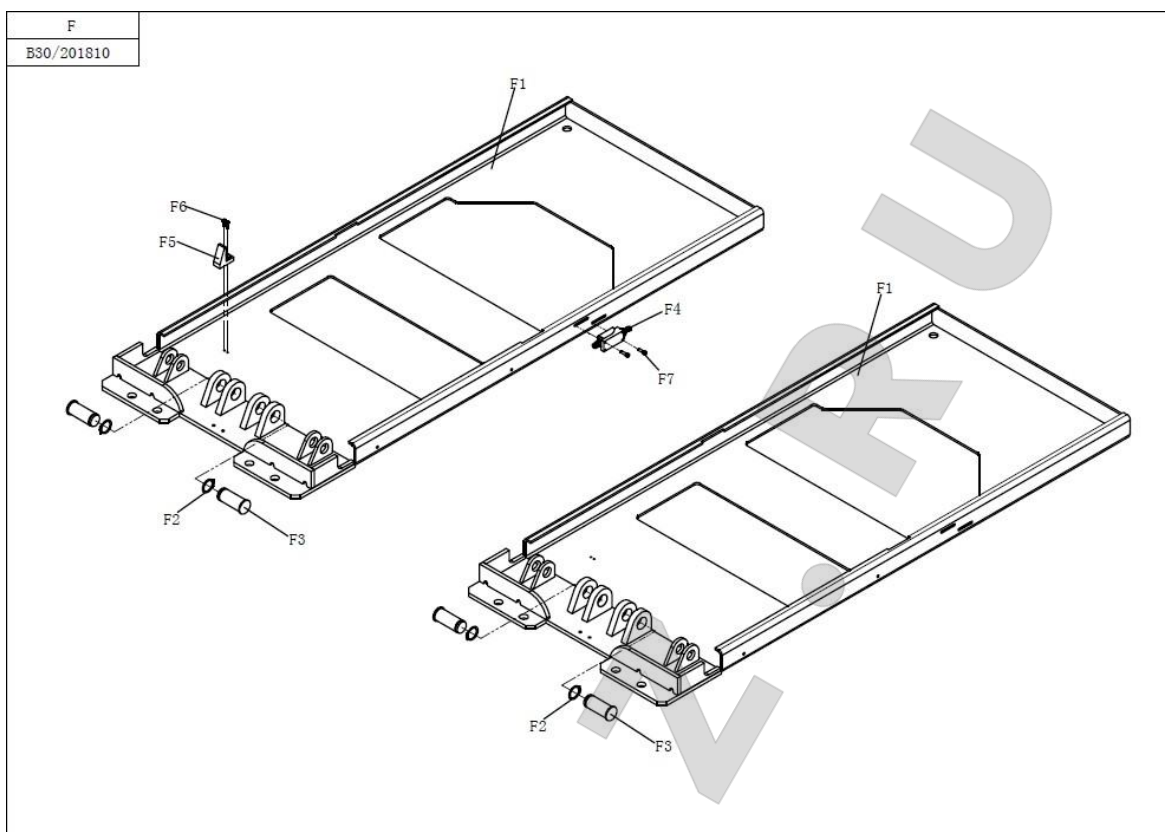
Инструкция по эксплуатации V1.2 201812



E1	B-007-080121-0	Шестигранные винты под конус M8×12
E2	S-040-003048-0	Стальная втулка вала 343048
E3	XZ-3B1-110400-0	Опорный блок масляного цилиндра
E4	S-005-053065-0	Пылезащитное кольцо Ø45×53×6.5
E5	S-045-008025-0	Компенсационное кольцо Ø45×8×2.5
E6	XZ-3B1-120200-0	Крышка дополнительного масляного цилиндра
E7	S-000-060004-0	Уплотнительное кольцо Ø60×4
E8	XG-3B1-110200-0	Шток поршня
E9	S-040-003025-0	Стальная втулка вала 343025
E10	S-007-044184-0	Составное уплотнительное кольцо Ø60×44×18.4
E11	XZ-3B1-120100-0	Поршень дополнительного цилиндра
E12	XZ-3B1-120100-Z	Дополнительный масляный цилиндр
E13	S-011-010400-10	Внутренний конус прямого соединения масляного шланга G1/4—торцевая поверхность G1/4
E14	S-010-010408-0	Прямое соединение воздушного шланга G1/4-8×5
E01	SA-210-301000-W	Комплект уплотнений гидроцилиндра

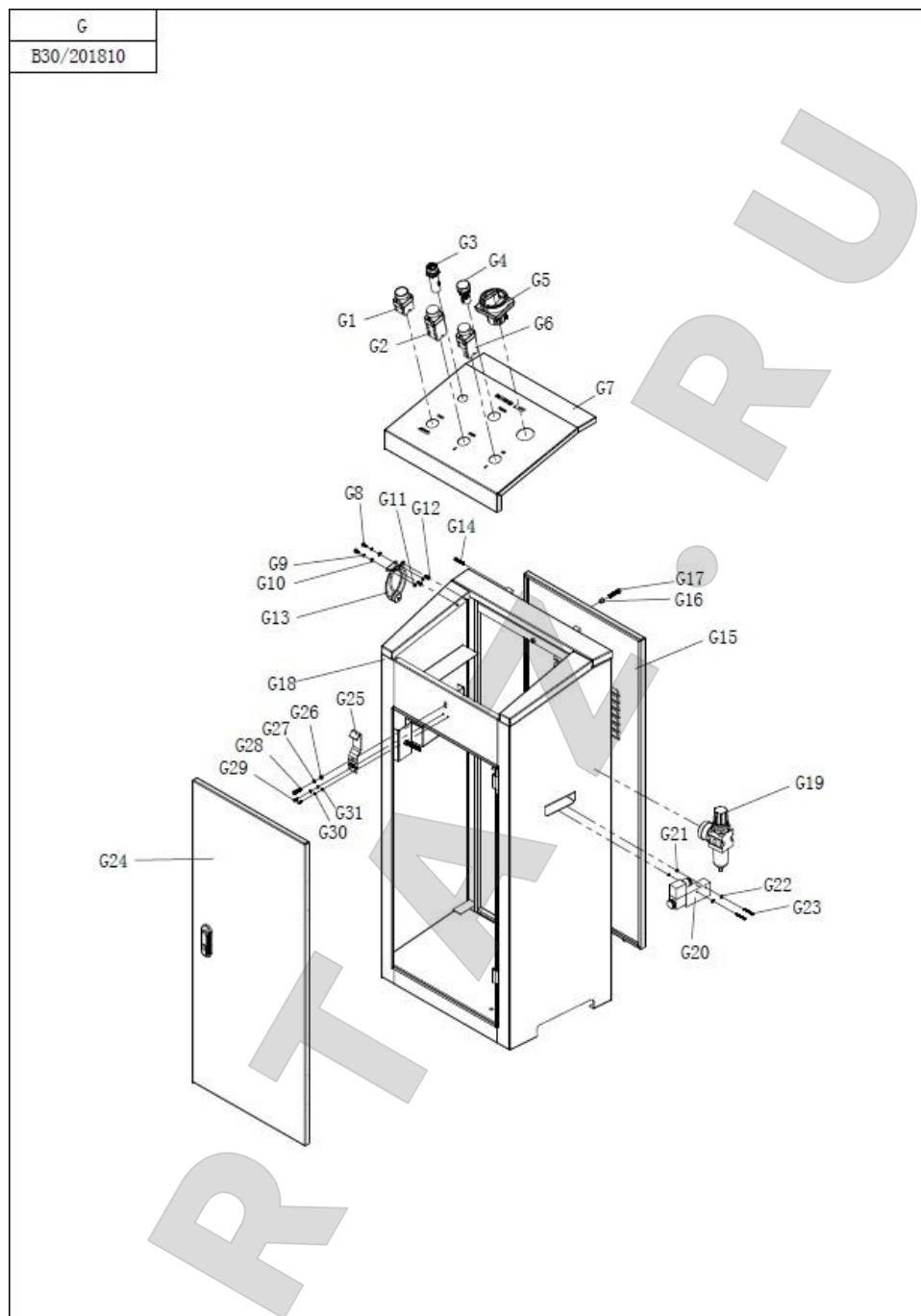


Инструкция по эксплуатации V1.2 201812



F1	XZ-3B1-010000-Z	Основание
F2	B-055-300001-0	Стопорное кольцо вала Ø30
F3	XX-3B1-000700-1	Вал масляного цилиндра
F4	S-060-008122-0	Верхний датчик-ограничитель 8122
F5	XX-3B1-002700-0	Блок нижнего датчика-ограничителя
F6	B-024-040161-0	Винт с полукруглой головкой M4×16
F7	/	Болт с шестигранной головкой M5×12

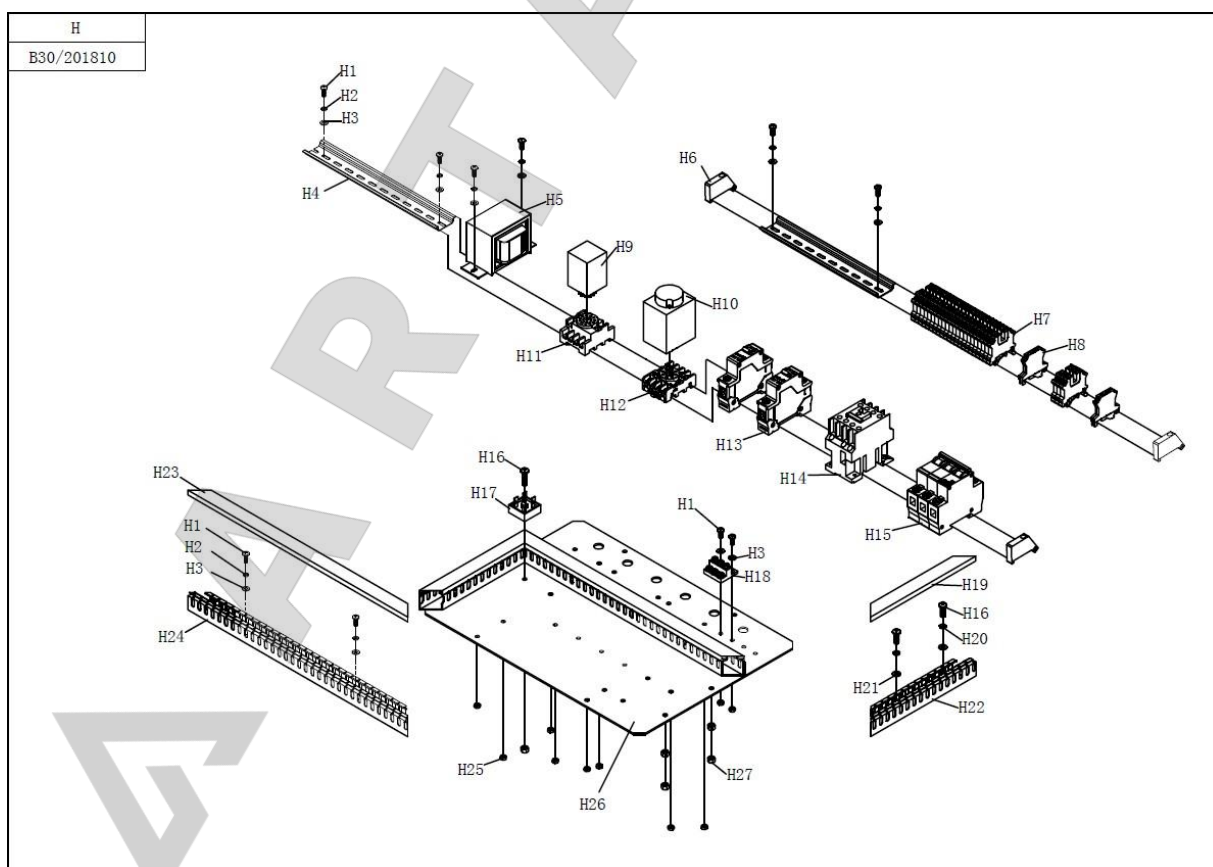
Инструкция по эксплуатации V1.2 201812



G1	S-060-130020-0	Выключатель фиксации 2NO
G2	S-060-150011-0	Выключатель опускания 3NO1NC
G3	D-102-038022-0	Зуммер
G4	D-090-024022-0	Сигнал
G5	S-060-262004-1	Выключатель питания
G6	S-060-130021-1	Выключатель подъема 2NO1NC
G7	/	Крышка пульта управления
G8	B-024-040101-0	Винт с полукруглой головкой M4×10
G9	B-050-040000-0	Пружинная шайба Ø4
G10	B-040-040908-1	Плоская шайба Ø4
G11	B-004-040001-1	Гайка M4

Инструкция по эксплуатации V1.2 201812

G12	B-021-040010-0	Винт с полукруглой головкой M4×10
G13	/	Петля
G14	B-024-040251-0	Винт с полукруглой головкой M4×25
G15	/	Задняя дверь пульта управления
G16	/	Пластиковая муфта Ø6
G17	B-024-060301-0	Винт с полукруглой головкой M6×30
G18	DZ-00K-000000-Z	Корпус блока управления
G19	D-050-AW2000-0	Водомасляный сепаратор
G20	S-030-008024-0	Пневматический электромагнитный клапан
G21	B-004-030001-1	Гайка M3
G22	B-040-030705-1	Плоская шайба Ø3
G23	B-024-030301-0	Винт с полукруглой головкой M3×30
G24	/	Передняя дверь пульта управления
G25	/	Захват
G26	B-004-050001-1	Гайка M5
G27	B-050-050000-0	Пружинная шайба Ø5
G28	B-024-050201-0	Винт с полукруглой головкой M5×20
G29	B-024-030081-0	Винт с полукруглой головкой M3×8
G30	B-040-030705-1	Плоская шайба Ø3
G31	B-004-030001-1	Гайка M3





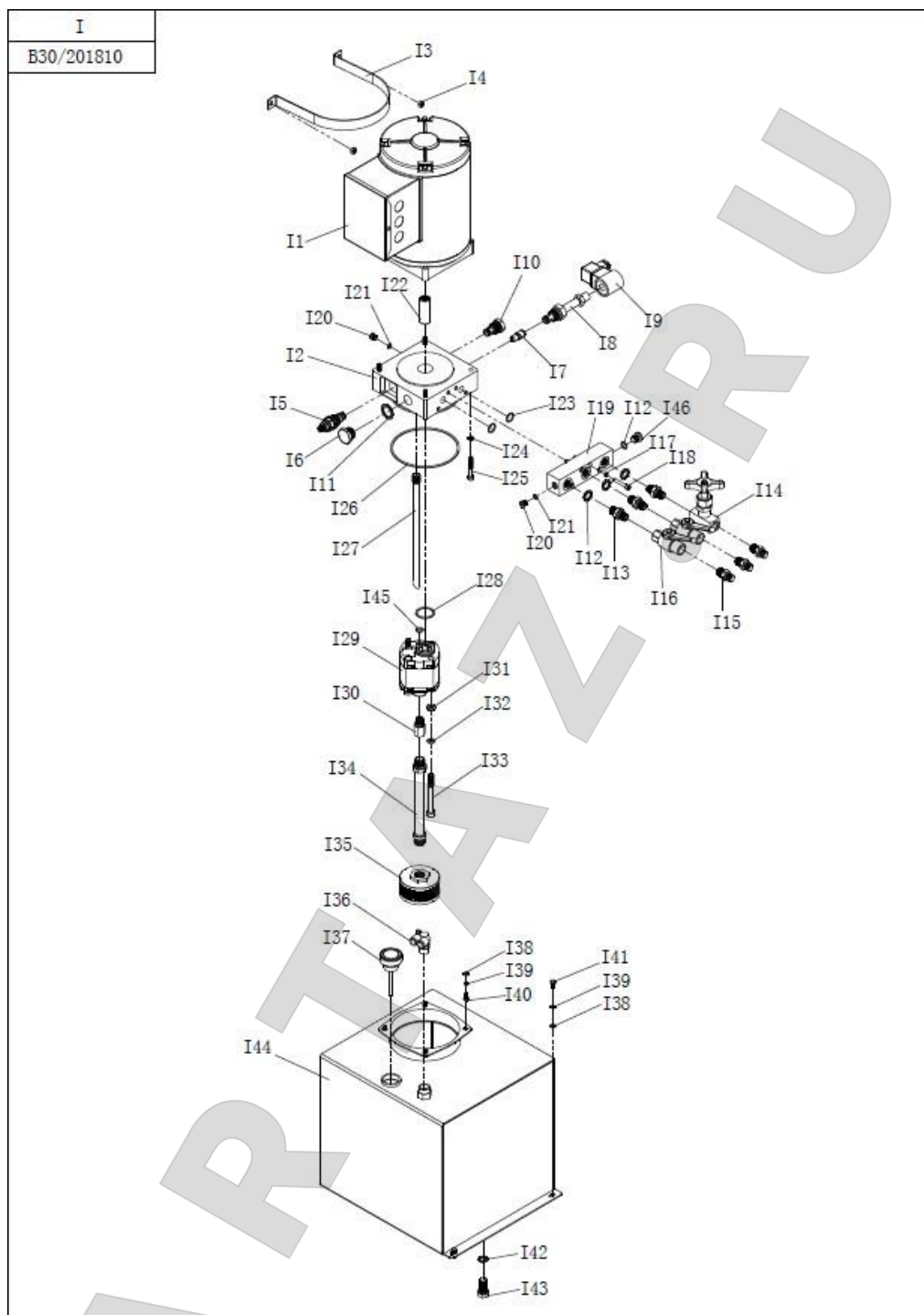
Инструкция по эксплуатации V1.2 201812

H1	B-021-040010-0	Винт с полукруглой головкой M4×10
H2	B-050-040000-0	Пружинная шайба Ø4
H3	B-040-040908-1	Плоская шайба Ø4
H4	D-101-091000-0	Рейка
H5	S-052-110220-2	Трансформатор
H6	D-073-UK25B0-D	Неподвижный контакт
H7	D-073-UK25B0-0	Контакт phoenix
H8	D-073-SV1250-5	Контакт заземления
H9	H-030-010030-0	Промежуточное реле
H10	H-030-010020-1	Реле времени
H11	H-030-010030-0	Разъем реле
H12	H-030-010020-2	Разъем реле
H13	H-030-010030-0	Автомат защиты
H14	H-030-050011-2	Контактор АС
H15	D-100-C202P0-0	Автомат защиты 3-фазный
H15(optional)	D-100-C252P0-0	Автомат защиты 1-фазный
H16	B-024-050201-0	Винт с полукруглой головкой M5×20
H17	H-030-200013-5	Выпрямительный мост
H18	D-073-010203-0	Лента заземления
H19	/	Крышка короба для проводки
H20	B-050-050000-0	Пружинная шайба Ø5
H21	B-040-051010-1	Плоская шайба Ø5
H22	/	Короб для проводки
H23	/	Крышка короба для проводки
H24	/	Короб для проводки
H25	B-004-040001-1	Гайка M4
H26	DX-00K-000300-0	Силовая панель
H27	B-004-050001-1	Гайка M5





Инструкция по эксплуатации V1.2 201812



I1	S-048-380503-2	3-фазный двигатель
I1(доп.)	S-048-220501-2	1-фазный двигатель
I2	S-048-000013-G	Клапанный блок
I3	/	Прошина
I4	B-004-060001-1	Шестигранная гайка М6
I5	S-048-000004-G	Клапан перелива
I6	/	Заглушка М20
I7	S-047-000250-0	Компенсационный клапан
I8	S-048-000002-G	Катушка электромагнитного клапана опускания
I9	S-048-000003-G	Обмотка клапана опускания



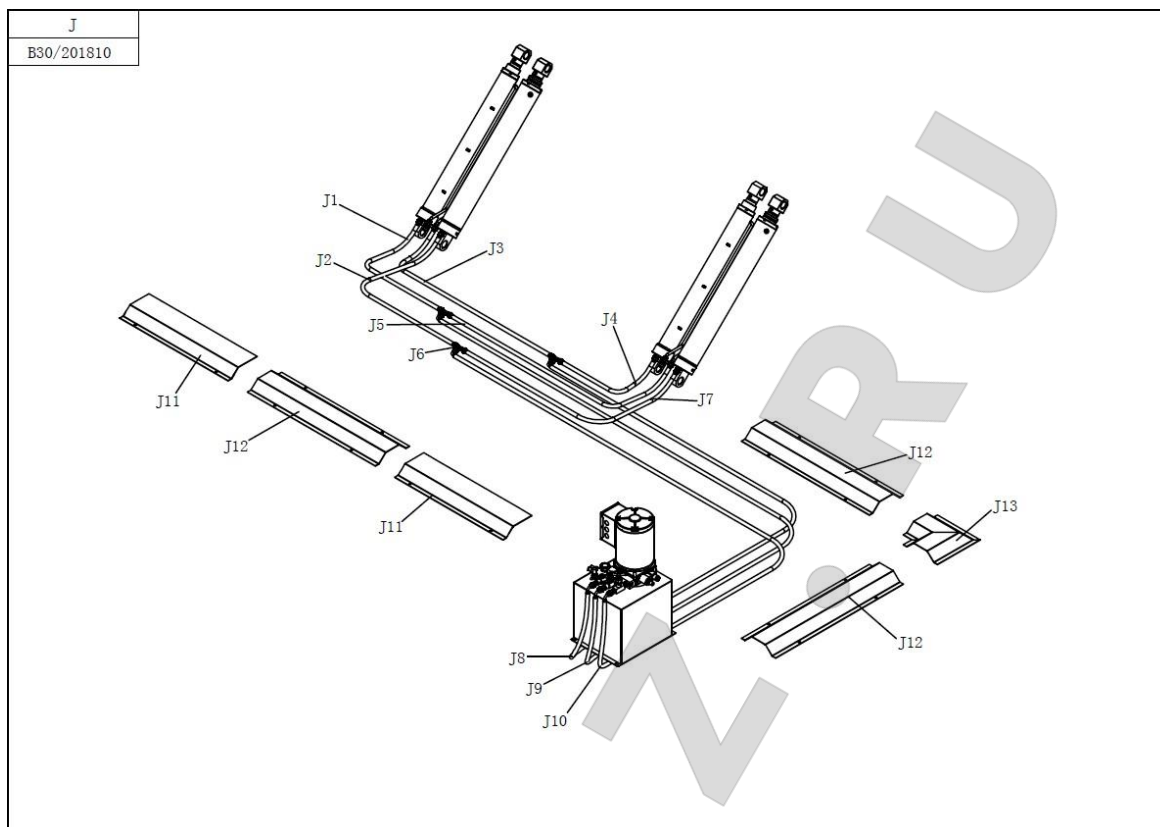
**Инструкция по эксплуатации V1.2 201812**

I10	S-048-000005-G	Обратный клапан
I11	/	Составное уплотнительное кольцо Ø20
I12	/	Составное уплотнительное кольцо Ø14
I13	S-011-010400-10	Прямое соединение масляного шланга, торцевая поверхность G1/4--R1/4
I14	S-030-600104-4	Шариковый клапан
I15	S-011-010400-10	Прямое соединение масляного шланга, внутренний конус G1/4--R1/4
I16	S-030-600104-2	Шариковый клапан высокого давления
I17	B-050-060000-0	Пружинная шайба Ø6
I18	B-010-060301-0	Винт с шестигранной головкой M6×30
I19	/	Дополнительный клапанный блок
I20	/	Заглушка M8×1
I21	/	Уплотнительное кольцо Ø6.5×1.5
I22	S-048-000001-G	Муфта
I23	/	Уплотнительное кольцо Ø14×1.7
I24	B-050-060000-0	Пружинная шайба Ø6
I25	/	Винт с шестигранной головкой M6×40
I26	/	Уплотнительное кольцо Ø114×3
I27	/	Труба слива
I28	/	Уплотнительное кольцо Ø32×2.4
I29	S-048-000021-G	Шестеренный насос 2.1С.С
I30	S-048-000020-G	Амортизационный клапан
I31	B-040-091616-1	Плоская шайба Ø8
I32	B-050-080000-0	Пружинная шайба Ø8
I33	/	Винт с шестигранной головкой M8×80
I34	S-048-000023-G	Трубка всаса
I35	S-048-000010-G	Фильтр
I36	/	Пневматический шланг, жесткий РА
I37	S-304-060400-0	Крышка масляного бака
I38	B-040-051010-1	Плоская шайба Ø5
I39	B-050-050000-0	Пружинная шайба Ø5
I40	B-014-050101-1	Шестигранный болт M5×10
I41	/	Винт с полукруглой головкой под шестигранник M5×16
I42	B-042-120001-0	Составное уплотнительное кольцо Ø12
I43	B-014-120201-1	Шестигранный болт M12×20
I44	/	Масляный бак
I45	/	Прямоугольное уплотнительное кольцо Ø9.5×1.7
I46	S-048-000022-G	Заглушка G1/4





Инструкция по эксплуатации V1.2 201812












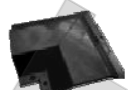




J1	Q-001-000470-0	Масляный шланг высокого давления 600мм
J2	Q-001-000800-1	Масляный шланг высокого давления 800мм
J3	Q-001-001100-0	Масляный шланг высокого давления 1100мм
J4	Q-001-000470-0	Масляный шланг высокого давления 600мм
J5	Q-001-001100-0	Масляный шланг высокого давления 1100мм
J6	S-015-010400-0	Тройник масляного шланга 3-G1/4
J7	Q-001-000800-1	Масляный шланг высокого давления 800мм
J8	Q-001-003750-0	Масляный шланг высокого давления 3750мм
J9	Q-001-004250-0	Масляный шланг высокого давления 4250мм
J10	Q-001-003950-0	Масляный шланг высокого давления 3950мм
J11	XZ-3B1-002000-0	Кожух масляного шланга 630
J12	XZ-3B1-001900-0	Кожух масляного шланга 750
J13	XZ-3B1-130000-Z	Кожух масляного шланга 90°





Инструкция по эксплуатации V1.2 201812

16.Список принадлежностей подъемника

Название	Рис.	Хар-ка	Кол.
1. Резиновая проставка		160мм*120мм*35мм	4
2. Масляный шланг высокого давления		3,75м (145#)	1
		3,95м (146#)	1
		4,25м (147#)	1
3. Фитинг воздушного цилиндра		φ6*4	2
4. Тройник воздушного шланга		φ6*4	1
5. Анкерный болт		M16	12
6. Анкерный болт		M8	24
7. Воздушный шланг		φ6*4 1700мм	2
		φ6*4 3500мм	1
		φ8*5 5000мм	2
8. Тройник масляного шланга		G1/4	3
9. Составная шайба		φ 8	2
10. Кожуха масляного шланга		250мм*90°	1
11. Крышка масляного шланга		630мм	2
12. Крышка масляного шланга		750мм	4
13. Аппарель		(в том числе вал, стопорное кольцо вала и ролик аппарели)	4
14. Инструкция по эксплуатации		(в том числе инструкция по эксплуатации, сертификат, гарантийный лист и упаковочный лист)	1
15. Полоса		4*200мм	10

