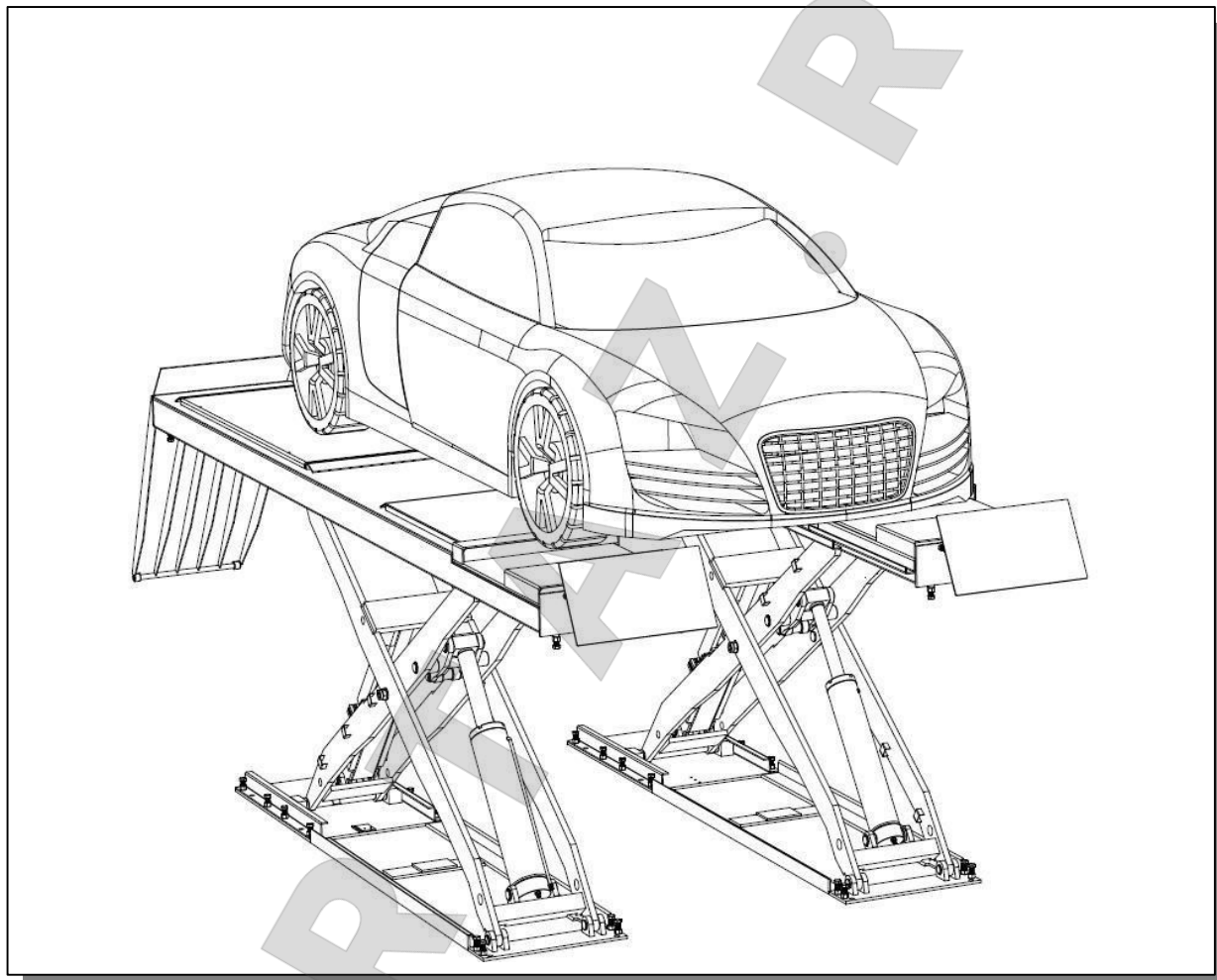




Ножничный подъемник с длинными

п



м



одели TS-1109M

ИНСТРУКЦИЯ ПО ЭКСПЛУАТАЦИИ И ОБСЛУЖИВАНИЮ

Внимательно прочитайте инструкцию перед
началом работ по установке
и эксплуатации подъемника



Инструкция по эксплуатации V1.2 201606

Содержание

	-	3 -
	-	3 -
	-	3 -
	-	4 -
	-	4 -
	-	5 -
	-	5 -
1. Упаковка, транспортировка и хранение	-	5 -
1.1. Упаковка	-	6 -
1.2. Транспортировка	-	6 -
1.3. Хранение	-	6 -
2. Введение	-	6 -
3. Описание подъемника	-	8 -
3.1. Применение подъемника	-	8 -
3.2. Особенности конструкции	-	9 -
3.3. Подъемник	-	12 -
3.4. Рама	-	18
3.5. Шкаф управления	-	20
4. Характеристики	-	22
4.1. Основные технические параметры	-	22
4.2. Габаритные размеры подъемника	-	23
4.3. Типы автомобилей	-	23
5. Безопасность	-	24
6. Установка	-	25
7. Ввод в эксплуатацию	-	26
8. Порядок работы	-	26
9. Обслуживание и уход	-	28
10. Поиск и устранение неисправностей	-	28
11. Гидравлическая схема подъемника	-	29
12. Гидравлический контур	-	36 -
13. Электросхема	-	
14. Пневматический контур	-	
15. Чертежи детализовки	-	



16. Список принадлежностей

- 2 -

ARTAZ.RU

Инструкция по эксплуатации V1.2 201606

1. Упаковка, транспортировка и хранение



Все операции, в том числе упаковка, перевозка, транспортировка и демонтаж должны выполняться квалифицированным персоналом.

1.1. Упаковка

Стандартное оборудование:

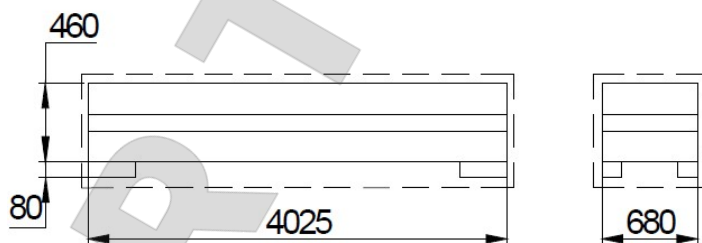
Коробка с принадлежностями (3# СТН), первичная и вторичная платформа (1# СТН), шкаф управления (2# СТН).

№	Название	Принадлежности и количество
1	Подъемник	Первичная платформа 1 шт.
1	Подъемник	Вторичная платформа 1 шт.
2	Шкаф управления	1 шт.
3	Коробка с принадлежностями	1 шт. (см. упаковочный лист)
4	Рампы	
5	Крышка маслопровода	

Табл. 1

Размеры упаковки

3.5Т:4025Х680Х460



4Т:4525Х680Х460

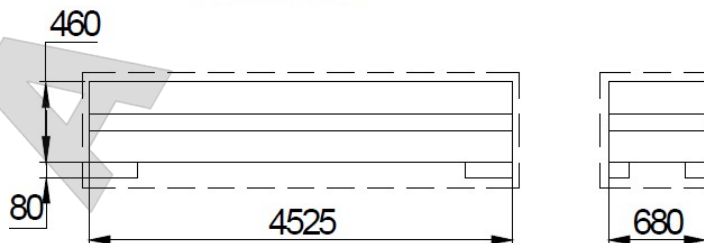


Рис. 1



1.2. Транспортировка

Изделие следует перемещать с помощью крана и погрузчика. Во избежание падения при подъеме один сотрудник должен наблюдать за расположением груза при транспортировке.

Изделия перевозятся грузовым автомобилем или морским транспортом.



Когда изделие попадает в пункт назначения, необходимо проверить комплектность во избежание аварии или утери в процессе транспортировки. В случае повреждения упаковки необходимо проверить комплектность изделий *по списку в упаковке*. Кроме того, следует поставить в известность сотрудника, выполнившего перевозку.

- 3 -

ARTAZ.RU





Изделие – очень тяжелое! Ручная погрузка, разгрузка и перемещение исключены, необходимо соблюдать правила безопасности при выполнении работы.

Погрузку и разгрузку необходимо выполнять в соответствии с рисунком (рис. 2).

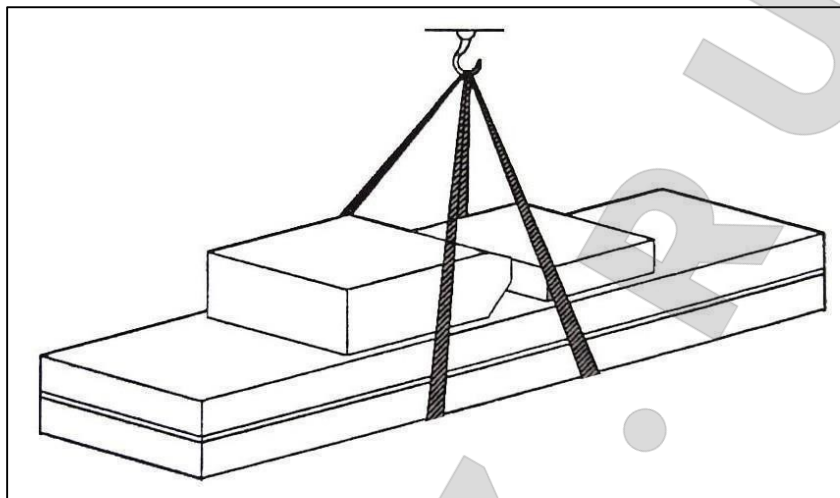


Рис. 2

1.3. Хранение

Подъемник необходимо разместить на закрытом складе, открытое хранение допускается только под надежным водонепроницаемым навесом.

Грузовой автомобиль должен быть подготовлен для транспортировки, изделие хранится в контейнере, если оно транспортируется морским транспортом.

Шкаф управления должен находиться в вертикальном положении в процессе транспортировки, кроме того, детали подъемника не должны соударяться друг о друга. Температура окружающей среды при хранении подъемника: -25°C-55°C

2. Введение

Данная инструкция предназначена для операторов-механиков и техников.

Перед началом работы персоналу надлежит внимательно ознакомиться с данной инструкцией по эксплуатации. В ней содержится важная информация

- Персональная безопасность операторов и техников -Безопасность в процессе установки
- Безопасная работа подъемника.



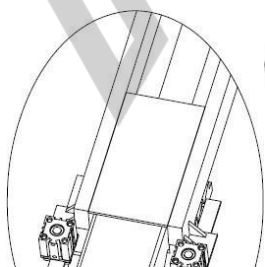
Важные рекомендации для оператора:

1. Бережно храните данную инструкцию. Производитель оставляет за собой право на внесение изменений в инструкцию в результате совершенствования технологий.
2. Правильно утилизируйте отработанное масло.
3. Разборку подъемника должны выполнять квалифицированные сотрудники.

Инструкция по эксплуатации V1.2 201606

3. Описание подъемника

3.1. Применение подъемника



Низкопрофильный ножничный электрогидравлический автомобильный подъемник с длинными платформами предназначен для подъема автомобилей весом не более 3500/4000кг. Он предназначен для обслуживания, ремонта автомобилей, замены колес в сервисных

центрах и выполнения установки углов управляемых колес, удобен при напольной установке на этаже без заглабления в пол.

Подъемники предназначены для подъема автомобилей в мастерской. Эксплуатация подъемников в иных целях рассматривается как использование не по назначению.

Подъемники не предназначены для:

- выполнения уборочно-моечных работ;
- эксплуатации вне помещения;
- подъема персонала на платформах;
- применения в качестве прессового оборудования;
- применения в качестве лифта;
- применения в качестве домкрата для кузова автомобиля или замены колес.



Производитель не несет ответственность за травмирование людей или повреждение автомобилей и нанесение материального ущерба в результате неправильной эксплуатации

подъемника.

3.2. Особенности конструкции

- Имеет низкопрофильную ножничную конструкцию, не требует выполнения заглабления в пол, компактен
- Оснащен пультом управления (низковольтное управление), поэтому имеет превосходные характеристики с точки зрения безопасности
- Синхронизация подъема платформ осуществляется благодаря наличию синхронизирующего гидроцилинда
- Благодаря двум механизмам безопасности: гидравлическому стопору и механическому захвату с двухпарным зацеплением подъемник надежен и безопасен в работе
- Подъемник оснащен клапаном защиты от перегрузок и гидравлических утечек Подъемник оснащен дроссельным устройством, поэтому в случае повреждения гидравлического трубопровода платформы будут опускаться медленно
- Подъемник оснащен сверхизносостойким блоком, не требующим смазки В подъемнике применяются высококачественные гидравлические и электронные компоненты производства Италии, Германии, Японии и др.
- Подъемник оснащен ручным аварийным устройством опускания платформ при наличии неисправности в электропитании.

Предохранительный механизм

Название	Назначение
Шестеренный насос	Подача гидравлического масла под высоким давлением.
Соединительный блок	Соединяет двигатель и шестеренный насос.
Двигатель	Обеспечивает привод шестеренного насоса.
Клапан переполнения	Регулирует давление масла.
Дроссельный клапан	Контроль скорости опускания платформ.
Электромагнитный клапан опускания	Управляет потоком масла.
Обратный клапан	Управляет подачей масла.
Шариковый клапан	Управление сливом масла.

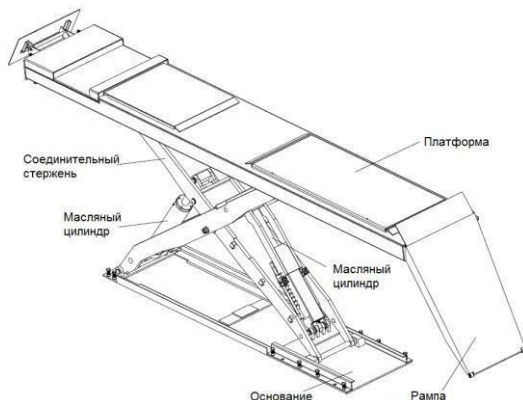
Тип подъемника	3,5Т	4Т
Привод	Электрогидравлический	
Грузоподъемность	3500кг	4000кг
Высота подъема	1700мм	
Первоначальная высота платформы	180мм	

Инструкция			по
Длина платформы	4000мм	4500мм	

эксплуатации V1.2 201606

3.3. Подъемник

- Основание (место расположения оборудования)
- Рама (основная деталь подъемника и механизм безопасности)
- Шкаф управления (управление подъемником)



3.4. Рама

Включает в себя основание, сплошные металлические соединительные стержни, основную подъемную платформу, гидравлический масляный цилиндр, въездные ramпы.

Рис. 4

3.5. Шкаф управления

В нижней части шкафа управления размещена гидравлическая система управления, в том числе гидравлический бак, гидравлический насос, гидравлический клапан и др. Верхняя часть шкафа содержит электрическую систему управления.



4. Характеристики

Табл.2

4.1 Основные технические параметры

ARTAZ.RU



Инструкция по эксплуатации V1.2 201606

Табл. 3

Ширина платформы	670мм	
Время подъема	≤55с	
Время опускания	≤55с	
Общая длина подъемника	5050мм	5550мм
Общая ширина подъемника	2140мм	
Электропитание	3/Н/РЕ~380В, 50Гц,10А	
Мощность	2,2кВт	
Гидравлическое масло	18л соответствует износостойкому гидравлическому маслу	
Давление воздухоподачи	2 6-8кг/см	
Температура окружающего воздуха	5-40°С	
Влажность	30-95%	
Уровень шума	< 70дБ	
Температура при хранении	-25-55°С	

Двигатель:

Модель	Y90L
Мощность	2,2кВт
Напряжение	АС 400 ±5%
Ток	400В: 5А 230В:10А
Частота	50Гц
Полюса	4
Частота вращения	1450об/мин
Подключение	В14
Класс изоляции	F

Соединение эл двигателя указано на схеме, эл двигатель вращается по часовой стрелке (сверху вниз)

Модель	P4.3
Тип	Шестеренный насос
Расход	4,3куб.см./оборот
Соединение	Клапан переполнения
Рабочее давление	210бар
Временное рабочее давление	150-300бар

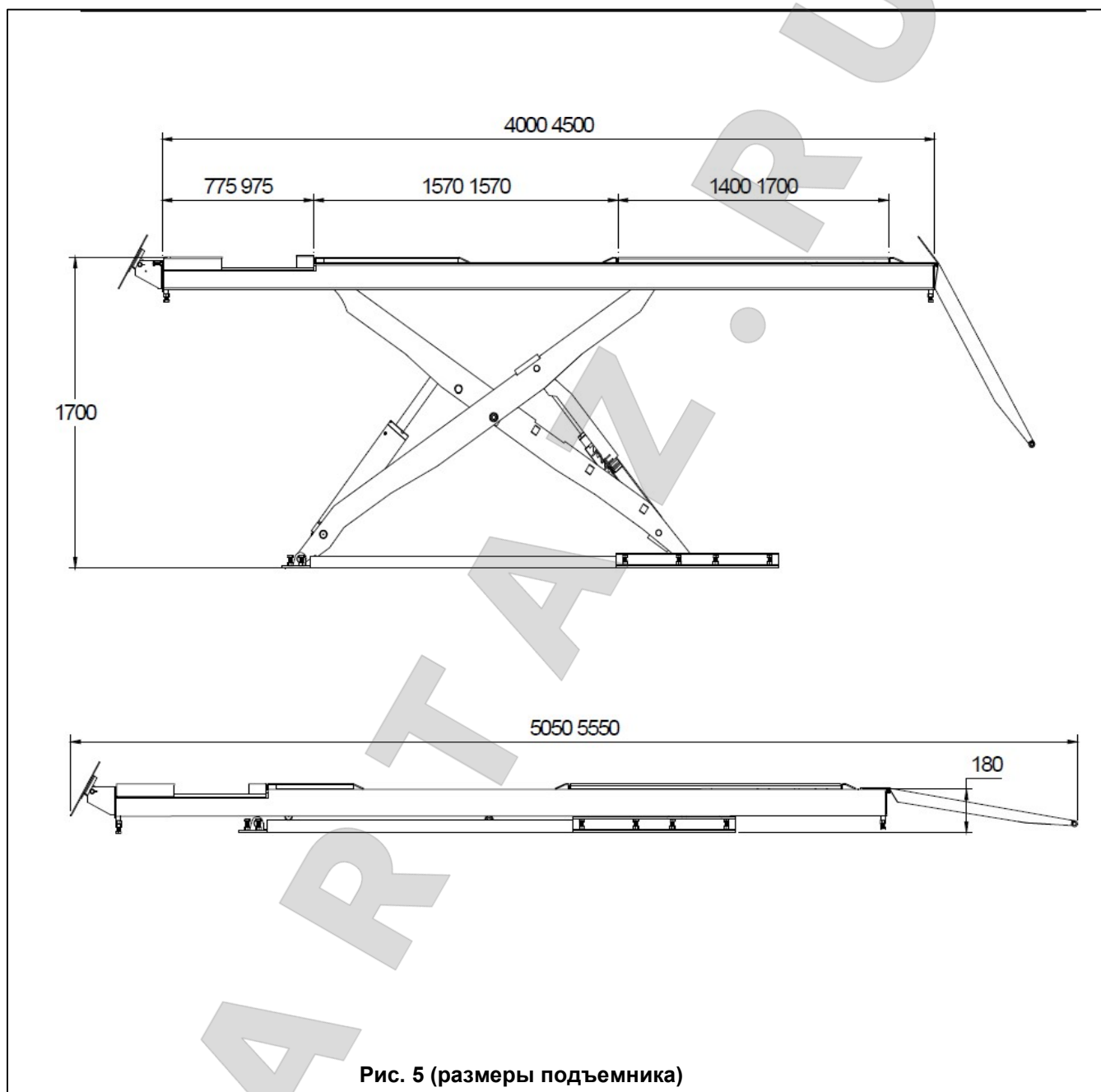
Следует заправить 18 л гидравлического масла с износостойкими характеристиками в бак насосной станции

Требования

- марка бетона 425#, продолжительность сушки 15 дней
- в бетонном заглиблении толщина бетонного основания ≥150мм, неровность≤10мм

Выполнить следующее:

- Подключить питание шкафа управления (400В)
- Подключить шланг со сжатым воздухом в шкафу управления (Ф8×5мм)



Инструкция по эксплуатации V1.2

2016064.2 Габаритные размеры подъемника



4.3. Типы автомобилей

Данный подъемник предназначен для автомобилей, вес и размеры которого удовлетворяют следующим требованиям. **Максимальный вес подъема: не более 3500/4000кг.**

Максимальные размеры автомобиля: в таблице показаны предельные характеристики поднимаемого автомобиля.

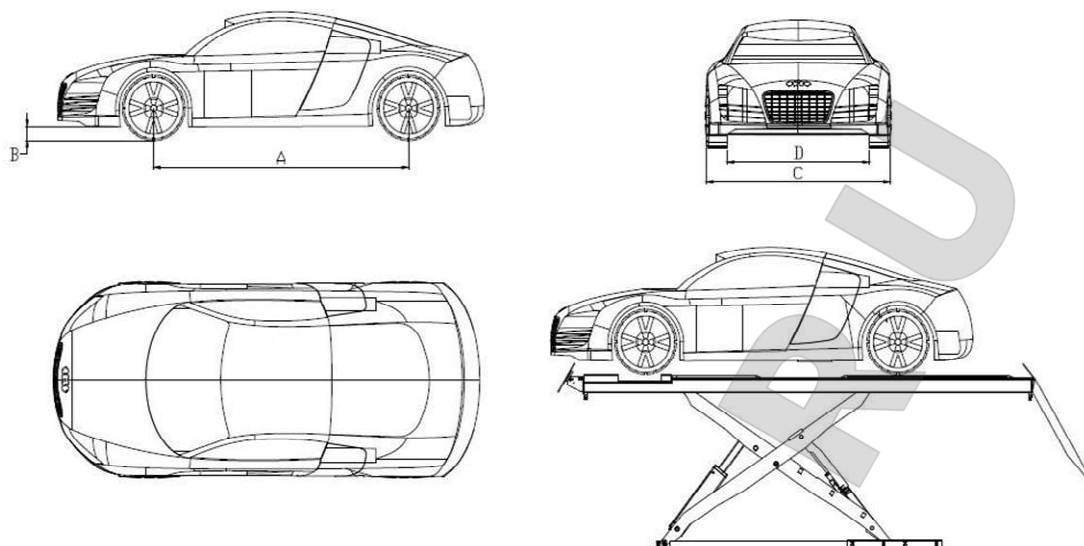
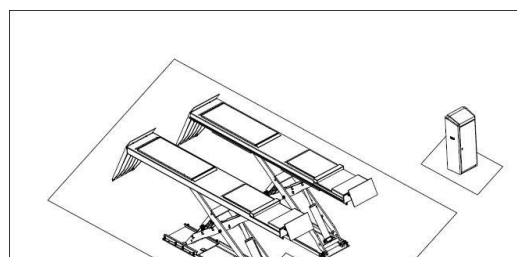


Рис. 5



4 тонны	
Макс.	Макс.
00	4500
и	-----



Днище автомобиля может получить повреждение при работе на подъемнике. При заезде на подъемник необходимо уделить особое внимание безопасности, прежде всего в отношении спортивных автомобилей с низким дорожным просветом.

Подъемник может осуществлять подъем стандартных и нестандартных автомобилей, если вес автомобиля не превышает максимально допустимое значение. Безопасная зона для работы оператора зависит от размеров автомобиля.

Запрещено работать на подъемнике при отключенных предохранительных устройствах. Сотрудники могут получить травмы, автомобиль или подъемник – повреждение в случае нарушений правил эксплуатации.

5. Безопасность

Рис. 7





Общие требования безопасности

Оператор и обслуживающий персонал должны работать в соответствии с нормами и правилами безопасности страны, в которой установлен подъемник.

Кроме того, оператор и техник должны

- Выполнять работу в безопасной зоне в соответствии с инструкцией.
- Не вносить изменений в конструкцию подъемника.
- Тщательно ознакомиться с предупреждениями, нанесенными на подъемнике, и информацией по безопасности, приведенной в данной инструкции.



Далее приведены предупреждения по безопасности

ПРЕДУПРЕЖДЕНИЕ! Данные операции могут стать причиной получения травм, повреждения подъемника и автомобиля или нанесения материального ущерба.



ОПАСНОСТЬ УДАРА ТОКОМ! В данном месте существует опасность поражения электрическим током.



Опасности и предохранительные устройства

Безопасность автомобиля и сотрудников должна отвечать следующим требованиям:

- При подъеме автомобиля оператору запрещено входить в опасную зону (в автомобиль и под подъемник).
- Убедиться в том, что автомобиль правильно установлен на платформах (**рис. 7**).

-Габаритные автомобиля требованиям
- При подъеме сотрудникам платформам



размеры и вес должны соответствовать подъемника. автомобиля запрещено находиться на

Потенциальные опасности при подъеме и опускании автомобиля

Следующие предохранительные устройства должны быть установлены для защиты от перегрузки или защиты при механических неисправностях.



В случае перегрузки открывается редукционный клапан (клапан переполнения) на насосной станции и масло перетекает в бак (**рис. 8**).

Нижняя часть каждого гидроцилиндра оснащена дроссельным клапаном. Если маслопроводы получили повреждение, дроссельный клапан срабатывает и ограничивает скорость самопроизвольного опускания платформ (**см. рис. 9**).

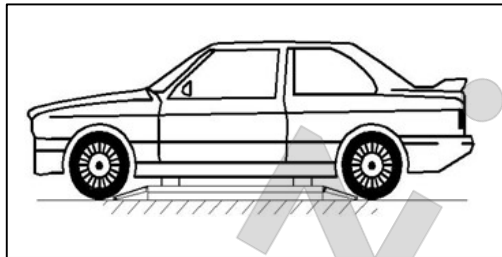
Предохранительная рейка и шестерня гарантируют безопасность персонала при работе под подъемником, если другие защитные механизмы неисправны. Необходимо проверить, что предохранительная рейка и стопор (шестерня) находятся в исправном состоянии и не имеет повреждений (**рис. 10**).



Рис. 10

Опасность зажатия

Опасность
пребывания
момент подъема
подъемника.
работать под
подъема или



возникает в случае
персонала в опасной зоне в
или опускания платформ
Сотрудники не должны
подъемником в момент его
опускания. Люди должны

Рис. 11



находиться в безопасной зоне.

Опасность удара

Оператор может выполнять подъем или опускание в том случае, если он/она уверен в
отсутствии людей в опасной зоне. Вместе с тем, если платформы подняты на малую высоту
(менее 1,75м от пола), то, ввиду отсутствия цветowych знаков безопасности следует исключить
удар частью тела о детали подъемника (рис. 12).

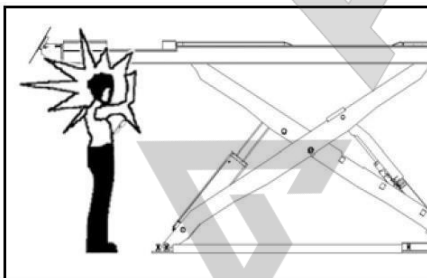
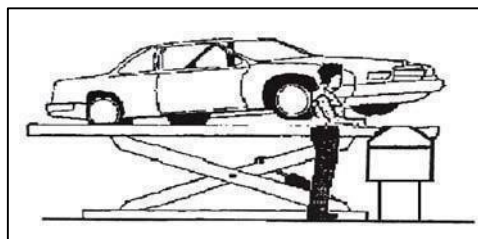


Рис. 12 Опасность падения

Опасность вызвана

автомобиля на платформах, перегрузкой и несоответствием размеров автомобиля параметрам подъемника.



(автомобиля)

неправильной установкой

Запрещено включать двигатель при подъеме и опускании автомобиля и на платформах подъемника. Запрещено раскладывать предметы в зоне под подъемником и в местах перемещения подвижных деталей подъемника.

Рис. 13



Опасность поскользнуться

Опасность поскользнуться на масляном пятне или разводе на полу вокруг подъемника. Нижняя часть подъемника и прилегающая зона должны быть чистыми. При наличии масляных разводов следует немедленно удалить их (рис. 14).

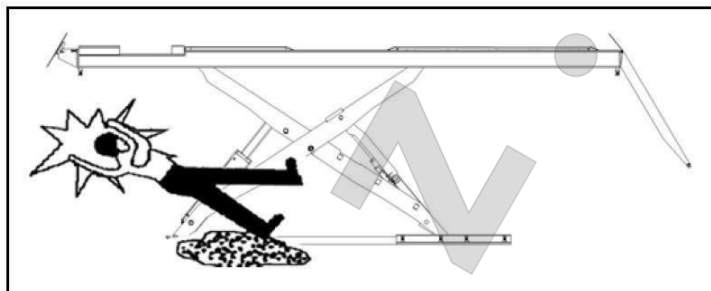


Рис. 14



Опасность удара электрическим током

Опасность удара электрическим током вызвана повреждением изоляции электрического оборудования. Запрещено использовать воду и пар для очистки подъемника, запрещено использовать растворители и краски поблизости от шкафа управления.



Опасности, связанные с недостаточным освещением

Оператор и механик должны работать в условиях освещения, достаточного для выполнения работ на подъемнике в рабочей зоне во избежание утери деталей и травмирования из-за недостаточной освещенности. Оператору необходимо постоянно наблюдать за работой подъемника и выполнять операции подъема и опускания, находясь в безопасной зоне. Необходимо установить резиновые проставки под пороги кузова при подъеме автомобиля.



Запрещено выключать предохранительные устройства. Запрещено перегружать подъемник.

Необходимо выполнять правила безопасности при работе на подъемнике, требования техобслуживания и др.

6. Установка



Только обученному персоналу разрешается выполнять установку подъемника. Необходимо внимательно ознакомиться с инструкциями во избежание поломки подъемника и травмирования персонала.

Требования к установке (рис. 15)

- Подъемник необходимо разместить на определенном расстоянии от стен, колонн и другого оборудования.

- Минимальное расстояние от стен составляет 600мм. Во избежание аварий и для удобства работы необходимо предусмотреть место для безопасного габарита. Этот габарит также необходим для эвакуации в случае чрезвычайных ситуаций.
- Место установки следует оснастить источником питания и источником подачи воздуха, которые подключаются к шкафу управления.
- Высота помещения должна быть не менее 4000мм.
- Подъемник можно установить на полу при соблюдении определенных требований ($\geq 250\text{кг/см}^2$, толщина бетонного пола $\geq 150\text{мм}$).

- 12 -

Инструкция по эксплуатации V1.2 201606

- После установки подъемника необходимо правильно осветить рабочую зону для обеспечения безопасности во избежание утомления (исключить отражение света, яркий блеск и т.п.).
- Необходимо проверить комплектность перед установкой подъемника.
- Перемещение и установку подъемника необходимо выполнять в соответствии со следующими процедурами.

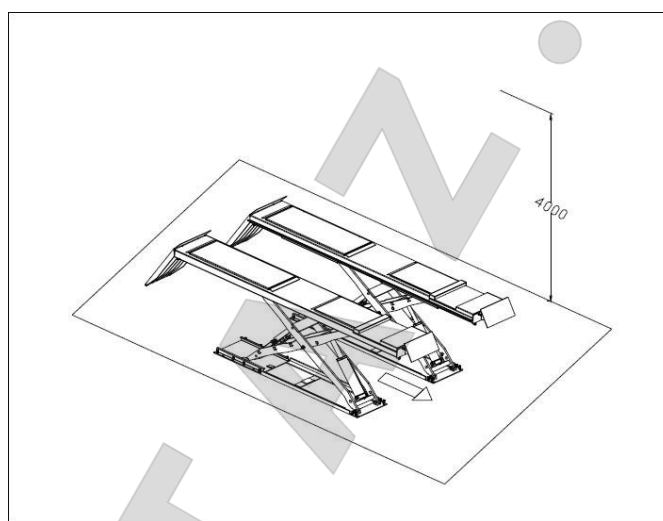


Рис. 15



Замечание: фундаментом для платформ P1, P2 является бетон. Если толщина пола не превышает 150мм, необходимо положить бетонное основание размерами: 6000×2500мм и толщиной $\geq 150\text{мм}$.



Бетонное основание (пол) должно быть ровным.

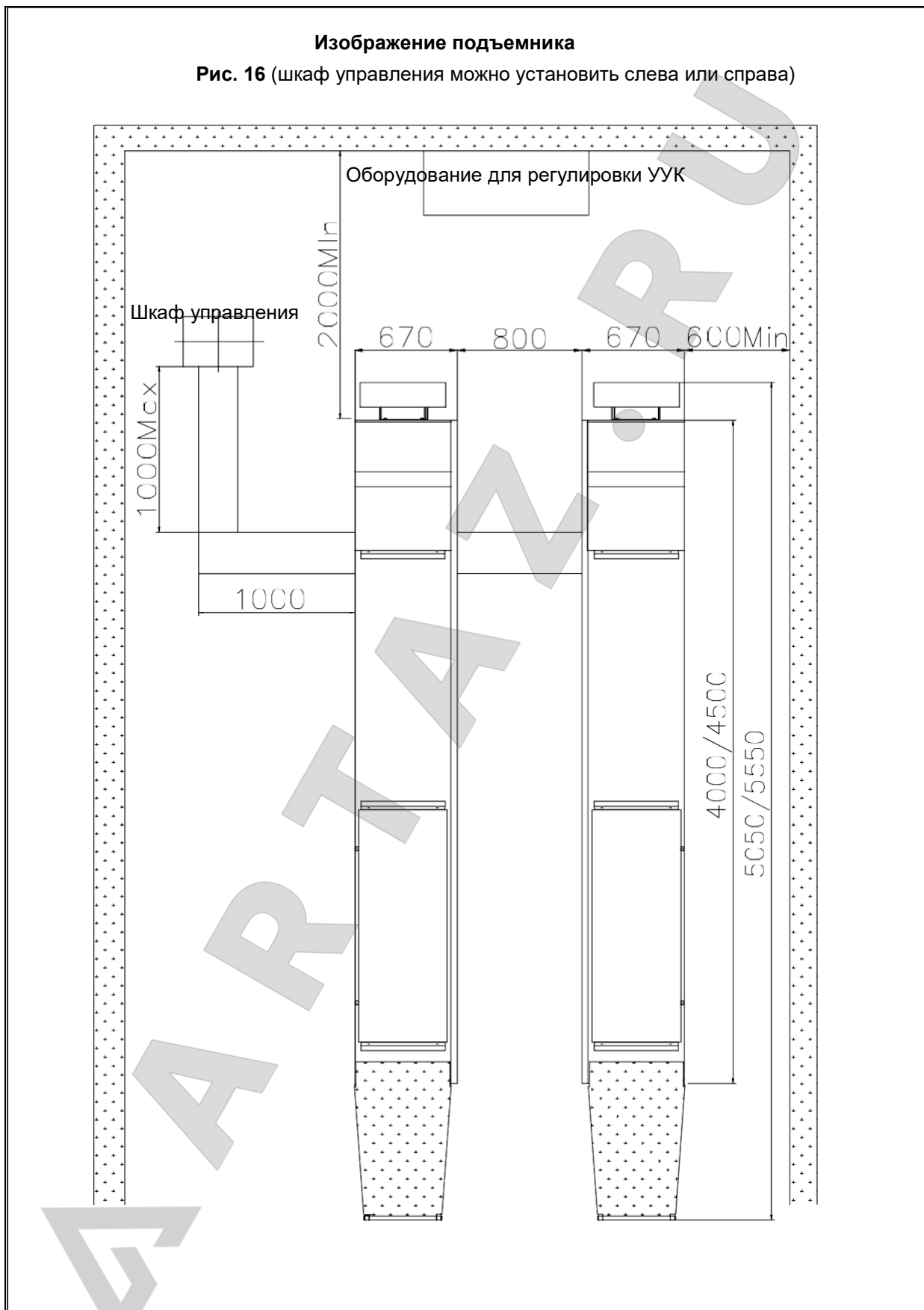
ARTAZ.RU



Схема установки подъемника

Изображение подъемника

Рис. 16 (шкаф управления можно установить слева или справа)



Инструкция по эксплуатации V1.2 201606

Установка платформ:

Необходимо установить обе платформы на место предполагаемого размещения подъемника.

Нижняя часть (крепление) гидравлического цилиндра должна находиться спереди (по направлению въезда автомобиля на подъемник).

Вилочный погрузчик или другое подъемное оборудование необходимо использовать для подъема платформ (**рис. 17**); следует убедиться в том, что предохранительные устройства подъемника установлены и зафиксированы.

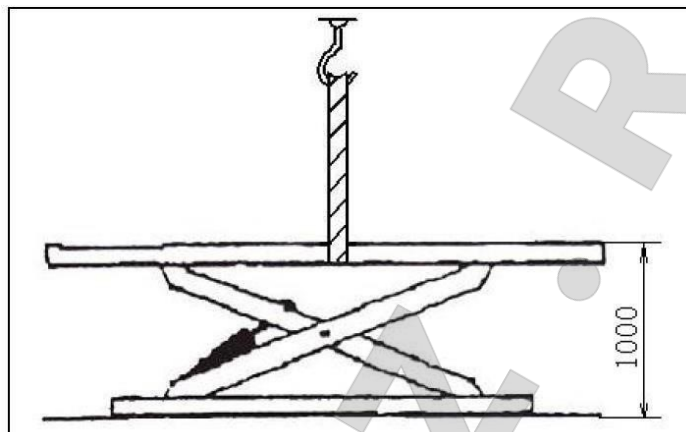


Рис. 17



Во избежание поломки предохранительных устройств подъемника можно установить деревянный блок между соединительной тягой. Запрещено работать на подъемнике, если гидросистема не заполнена гидравлическим маслом и производится подъем и опускание.

Следует сдвинуть подъемную платформу, отрегулировать расстояние между двумя платформами и убедиться в параллельности их расположения.

Крепление анкерных болтов

Анкерные болты необходимо установить после полного высыхания бетона. В противном случае, это может негативно отразиться на качестве работ.

- Отрегулируйте левую и правую платформы и дистанцию между двумя платформами в соответствии с требованиями на **рис. 18**.
- С помощью ударной дрели необходимо просверлить отверстие глубиной 120мм (сверлом на 16) от уровня пола через отверстие в основании подъемника, входная часть отверстия должна быть чистой (**рис. 18**).
- Анкерный болт требуется установить в отверстие с использованием легкого молотка (без дюбеля, дюбель следует установить после выравнивания платформ) (**рис. 19**).

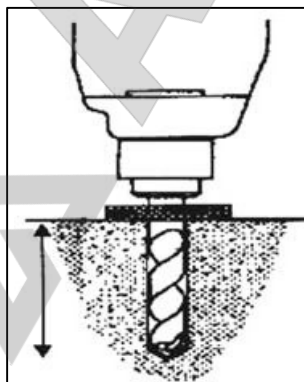


Рис. 18

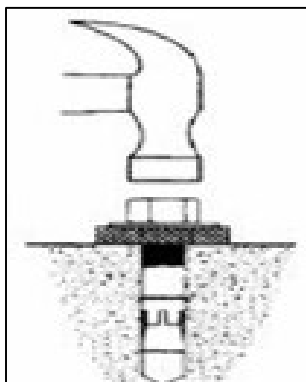


Рис. 19

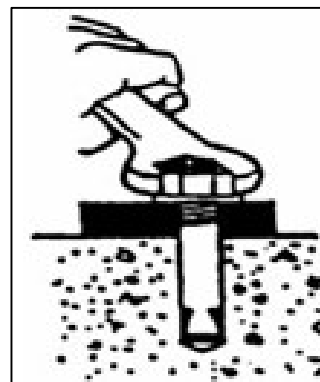
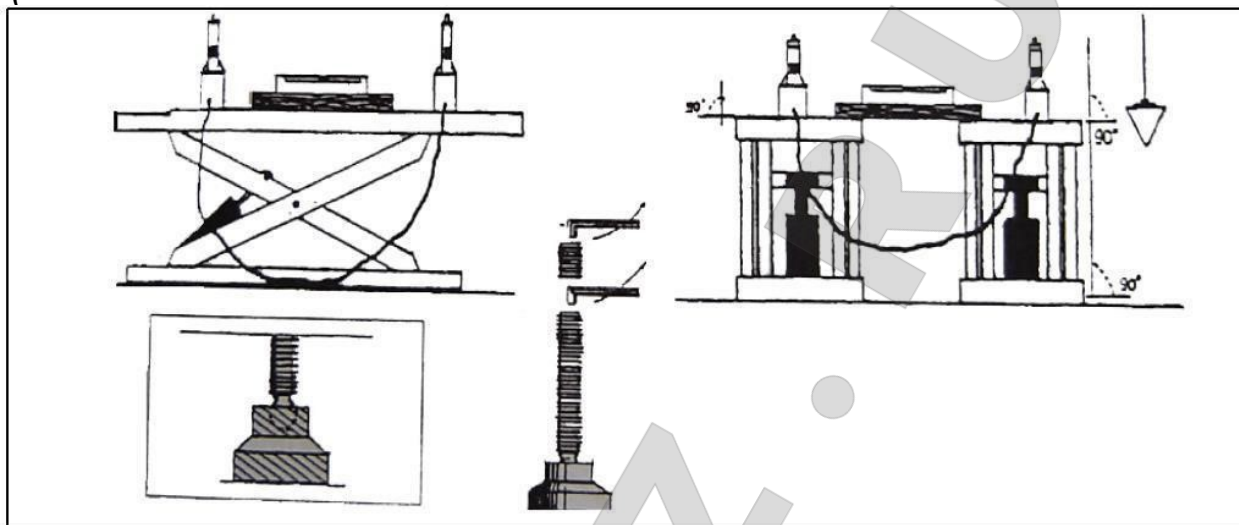


Рис. 20

Регулировка уровня (выравнивание)

- Воспользуйтесь уровнем или горизонтальной трубой для выравнивания положения платформы на полу.
- Если имеется неровность в фундаменте, следует воспользоваться металлическими блоками (рис. 21).
- После выполнения выравнивания вставьте дюбель-болт, ударить молотком по дюбелю



те болт и гайку (рис. 20)

Рис. 21

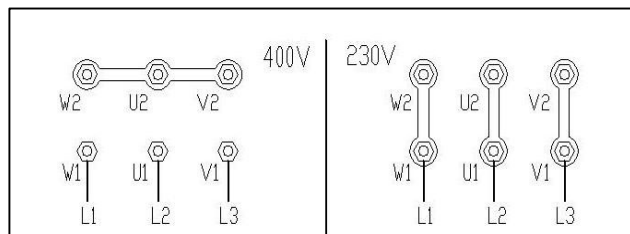
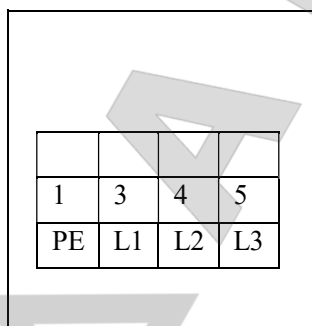
Подключение систем

Электрический контур, маслопровод и воздухопровод подключаются в соответствии со *схемой электрических подключений* и *схемой гидравлических подключений*.



Подключение воздуховода выполняется после подключения гидравлической системы.
Маслопровод, электропроводка, воздушный шланг не должен иметь повреждений.

Во время этой процедуры маслопровод и воздухопровод закладывают в углубление в трубке ПВХ от шкафа управления. Необходимо исключить попадание пыли в маслопровод и воздухопровод и повреждение гидросистемы.



Электрическое подключение

Электрический контур необходимо подключить с учетом диаметра и количества проводов, отмеченных в *электрической схеме подключений*.

Рис. 22

Рис. 23

- 16 -

ARTAZ.RU

Инструкция по эксплуатации V1.2 201606



Работы электрического подключения выполняются квалифицированными сотрудниками-электриками.

- Следует открыть верхнюю крышку шкафа управления.
- Подключение силового провода: подключить трехфазный четырехжильный силовой провод 400В (4×2,5мм²) к контактам ввода L1, L2, L3 и РЕ в шкафу управления; подключить в первую очередь провод заземления РЕ к выводу с символом заземления (рис. 22), вывод с символом заземления находится на нижней части обеих платформ.
- Если силовым питанием является напряжение 230В, следует изменить подключение на трансформаторе управления и электрическом и двигателе (рис. 23).

Подключение гидравлической системы

Подключите гидравлические шланги в соответствии с *гидравлической схемой подключений*.



Только специалисты должны быть привлечены к подключению гидравлического контура, следует обратить внимание на подключение маслопровода.

- Необходимо в соответствии с номером маслопровод ода вывести маслопровод высокого давления от отсечного вентиля «G» и «H» заправки маслом в шкафу управления и затем подключить его к гидроцилиндру подъемника.
- При прокладывании маслопровода соединитель масляного шланга необходимо обернуть (лентой) для защиты от попадания посторонних частиц в гидравлический контур.



При подключении маслопроводов необходимо соблюдать осторожность, чтобы не перепутать вводы. При стандартной установке шкаф управления расположен слева от въезда автомобиля, если он расположен справа, соответствующие маслопроводы требуется переподключить.

Подача сжатого воздуха

Подключение сжатого воздуха должно выполняться в соответствии со *схемой пневматических подключений*.



Только квалифицированные специалисты должны быть допущены к выполнению работ по подключению.

- Подключите пневматический шланг Ф8×6 к штуцеру подачи воздуха пневматического электромагнитного клапана в шкафу управления (рис. 24).
- Выведите шланг со сжатым в оздухом от пневматического штуцера электромагнитного пневматического клапана и подключите его к воздушному клапану захвата подъемника в соответствии со *схемой пневматических подключений* (рис. 25).
- **Обратите внимание на защиту соединений воздушных шлангов, и исключить попадание посторонних частиц в контур сжатого воздуха.**
- Водомасляный сепаратор следует установить перед подключением шланга со сжатым воздухом к шкафу управления, это увеличивает срок службы пневматических устройств и их надежность.

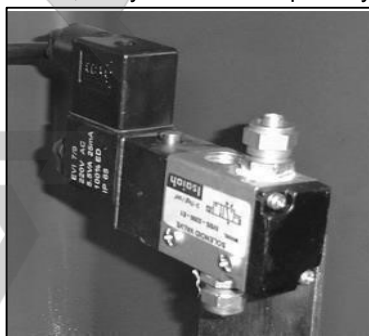


Рис. 24



Рис. 25

Воздуховоды не должны иметь повреждений, они не должны быть стянуты в узлы для предотвращения повреждений пневматического контура.

Водомасляный сепаратор устанавливается и заправляется маслом перед подключением входного шланга сжатого воздуха к фитингу воздушного электромагнитного клапана в шкафу управления, чтобы исключить повреждение пневматического блока.



7. Ввод в эксплуатацию

Подготовка к работе

Долейте масло и проверьте по порядку После подключения гидравлического контура, электрического контура, пневматического контура выполните следующее (рис. 16):

- откройте шкаф управления и залейте 18л гидравлического масла с износостойкими характеристиками в масляный бак с помощью воронки (масло приобретается отдельно).



При заправке гидравлического масла необходимо соблюдать чистоту, чтобы исключить засорение маслопровода и неисправность электромагнитного клапана.

Включите питание, нажмите кнопку «UP» (Подъем) и проверьте направление вращения электродвигателя (оно должно быть по часовой стрелке, если смотреть сверху вниз). Если электродвигатель вращается в противоположную сторону, следует отключить питание и поменять фазы местами.



После подключения питания существует риск получения удара электрическим током в панели управления. Работы должны выполняться специалистом с соблюдением мер безопасности.

Принцип действия кнопки «PHOTO»



- Кнопка «PHOTO» должна использоваться в момент ввода в эксплуатацию, применяется для настройки уровня (выравнивания) обеих платформ. В этих случаях не выполняется подъем, опускание и блокировка.

- Кнопку «PHOTO» следует нажать перед использованием других кнопок, когда платформы занимают нижнее положение.

- Нажмите кнопку «PHOTO» в процессе регулировки, затем выполните процедуру регулировки раздела 5.

ВАЖНО: Закройте отсечной вентиль подачи масла «Н» дополнительного цилиндра, снимите масляный шланг с отсечного вентиля (Н), закройте отсечной вентиль подачи масла «I», откройте рабочий вентиль «J».

- Запрещено нажимать кнопку «PHOTO» во время штатной работы подъемника, она предназначена только для регулировок.

Заправка масла

Установите вентиль (G) в положение «Main machine» (Подъемник)

Нажмите кнопку «UP», чтобы поднять главную платформу на высоту примерно 1000мм.

Нажмите кнопку «DOWN», чтобы опустить главную платформу в нижнее положение.

Затем поднимите платформу примерно на 1400мм

Закройте рабочий вентиль «J», откройте запорный вентиль подачи масла «I».

Нажмите кнопку «UP», чтобы поднять ведомую платформу на высоту примерно 1000мм.

Нажмите кнопку «DOWN», чтобы опустить правую платформу в нижнее положение.

Повторите подъем и опускание 3-4 раза для удаления воздуха из системы.

Затем нажмите кнопку «UP», поднимите главную платформу примерно на 1400мм (обе платформы поднимаются на одну высоту).

Подключите масляный шланг к вентилю «Н», закройте вентиль «I», откройте вентиль «J» и вентиль «Н» Нажмите кнопку «UP», чтобы поднять платформы на высоту примерно 1700мм.



Нажмите кнопку «DOWN», чтобы опустить платформы в нижнее положение. Завершите заправку масла.
Проверки: проверьте срабатывание предохранительных устройств, отсутствие утечки из гидравлической системы и пневматической системы.

ARTAZ.RU



Инструкция по эксплуатации V1.2 201606



При выполнении заправки масла платформы подъемника должны быть разгружены.

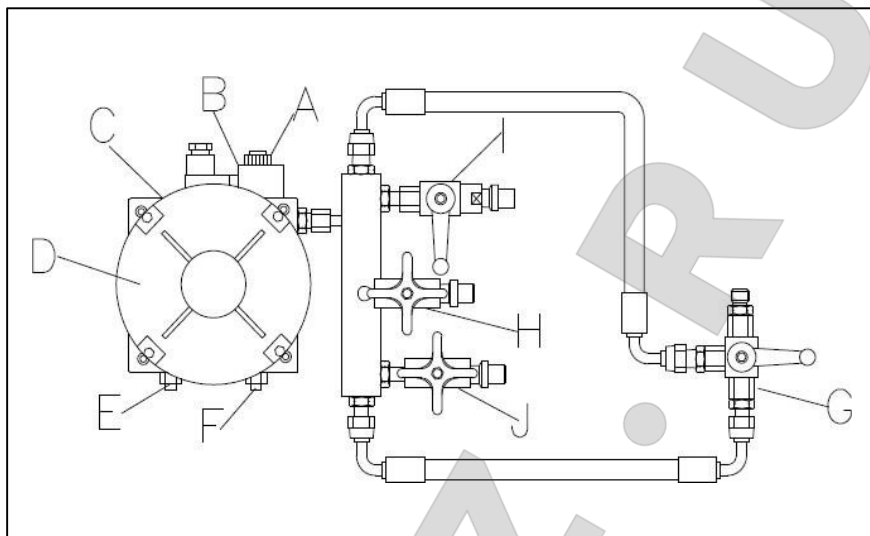


Рис. 26

Тест без нагрузки

- Включите питание QS.
- Нажмите кнопку «UP» SB1, проверьте, что обе платформы поднимаются непрерывно и синхронно.
- Поднимите платформы на максимальную высоту и проверьте работу датчика-ограничителя.
- Нажмите кнопку «LOCK» (фиксация) SB3 и проверьте срабатывание предохранительного затвора, отсутствие утечек масла и воздуха.



В процессе тестирования не должно находиться людей и других предметов в зоне подъема и опускания. При наличии каких-то несоответствий следует выключить электропитание и снова продолжить работу после устранения неполадок.

Тест под нагрузкой

- Установите автомобиль на подъемник, вес которого не превышает максимально допустимую нагрузку. Людей в автомобиле быть не должно.
- Нажмите кнопку «UP» SB1, проверьте, что обе платформы поднимаются непрерывно и синхронно.
- Проверьте работу насоса и рейки.
- Поднимите платформы на максимальную высоту и проверьте работу датчика-ограничителя.
- Нажмите кнопку «LOCK» (фиксация) SB3 и проверьте срабатывание предохранительного затвора, отсутствие утечек масла и воздуха.

В процессе тестирования не должно быть людей и предметов в зоне подъема и опускания платформ. Вес тестируемого автомобиля не должен превышать максимально допустимую нагрузку.



Проверьте отсутствие утечек масла или воздуха. В случае отклонений от нормы выключите питание подъемника и приступите к эксплуатации после устранения неисправности.

Инструкция по эксплуатации V1 2 201606



8. Порядок работы

К работе на подъемнике допускается квалифицированный специалист. Необходимо соблюдать следующие требования.

Перед работой:

- Уберите посторонние предметы и препятствия в зоне работы подъемника.
- Проверьте синхронность и ровный подъем платформ.
- Проверьте работу предохранительного захвата.
- Проверьте, что подъемник автоматически останавливается после подъема платформ на максимальную высоту
- В электромагнитном клапане, пневматическом цилиндре, шланге и соединении не должно быть утечек воздуха.
- Проверьте работу двигателя и шестеренного насоса на отсутствие посторонних шумов.
- Убедитесь в том, что вес поднимаемого автомобиля не превышает грузоподъемность подъемника.

Замечания

- Скорость движения автомобиля должна быть 5 км/ч при въезде на подъемник. -Переднее колесо должно находиться по середине паза поворотного круга (положение регулируется), а заднее колесо должно находиться на подвижной пластине.
- Включите стояночный тормоз и установите противоскользящие проставки под пороги (приобретаются пользователем).
- Нажмите кнопку подъема платформ, чтобы поднять автомобиль на 200-300 мм, обратите внимание на синхронность их подъема.
- Нажмите кнопку ВВЕРХ, чтобы поднять автомобиль на необходимую высоту.
- Шасси автомобиля должно находиться на резиновом мате при подъеме и опускании платформ. Телескопические конструкции подъемника должны полностью убираться после опускания платформ.
- Обратите внимание на синхронность подъема и опускания платформ. При обнаружении неисправности своевременно остановите подъемник, проверьте и устраните неисправность.
- Подъемник должен быть зафиксирован, оба предохранительных захвата должны фиксировать платформы на одной и той высоте. Это необходимо для проведения работ технического обслуживания и регулировки углов установки колес.
- Проверьте, что предохранительный захват полностью отключен (выведен из зацепления с шестерней), людей вокруг подъемника нет.
- Нажмите кнопку ВНИЗ, или необходимую высоту.
- Если оборудование не длительного периода следует опустить на пол, отключить питание.



чтобы опустить автомобиль на пол

используется в течение времени или ночью, подъемник снять с него автомобиль и

Рис. 27

Панель управления

*Зуммер, питание
Фиксация, Вниз, Вверх*

- 20 -

ARTAZ.RU

Двигатель приводит в действие насос

Платформы чуть поднимаются



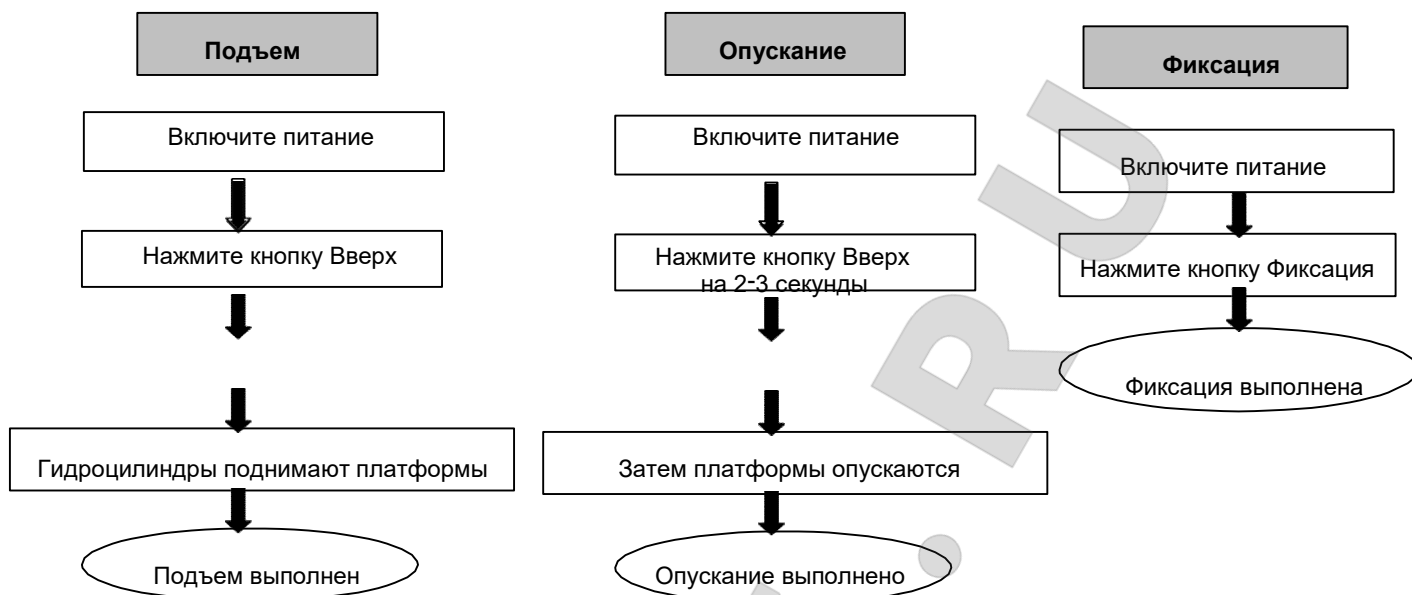


Рис. 29

Аварийное опускание платформ вручную (неисправность питания)

Во время опускания платформ вручную следует наблюдать за платформами в течение времени их перемещения. Немедленно закрутить штифт возврата масла в случае несоответствий и опасности (**рис. 26**).

Опускание платформ вручную

- Поднимите предохранительные захваты двух платформ и используйте металлический стержень для фиксации.
- Закройте доступ к выключателю электропитания, откройте задний кожух шкафа управления и найдите электромагнитный клапан «А» управления опусканием.
- Медленно открутите против часовой стрелки штифт слива (возврата) масла пробки электромагнитного клапана, платформы опускаются (**рис. 28**).
- Закрутите по часовой стрелке штифт слива (возврата) масла пробки электромагнитного клапана после опускания платформ. Опускание выполнено (**рис. 29**).



Рис. 28

Инструкция по эксплуатации V1.2 201606

9. Обслуживание и уход



К обслуживанию подъемника допускаются только обученные специалисты

Ежедневно

Пользователь должен выполнять ежедневную проверку. Ежедневная проверка предохранительной системы имеет очень важное значение – своевременное обнаружение неисправности может сэкономить ваше время и предотвратить ущерб, травмы или несчастные случаи.

- Всегда содержите подъемник в чистоте.
- Удалите подтеки масла и посторонние предметы, содержите рабочее место в чистоте.
- Проверьте целостность каждого предохранительного устройства, убедитесь в его плавности и надежности срабатывания.
- Проверьте срабатывание концевого выключателя.
- Проверьте отсутствие утечки масла / воздуха из подъемника.

Еженедельно

- Все подшипники и шарниры должны смазываться раз в неделю с применением масленки.
- Проверьте состояние деталей. • Проверьте объем масла в масляном баке. Количество масла вполне достаточно, если платформы можно поднять в верхнее положение. В противном случае, количества масла недостаточно.
- Проверьте установку анкерных болтов.

Ежемесячно

- Предохранительную шестерню, верхний и нижний скользящие блоки и другие подвижные части подъемника необходимо смазывать один раз в месяц.
- Проверьте крепление анкерных болтов.
- Проверьте отсутствие повреждений и утечек масляного / воздушного шланга.

Ежегодно • Гидравлическое масло необходимо заменять один раз в год. Уровень масла всегда должен быть максимальным.

- Проверьте отсутствие повреждений всех подвижных деталей. • Проверьте смазку ролика. Смажьте его, если возникает подклинивание.



При замене гидравлического масла платформы должны быть опущены на пол, затем сливается отработанное масло и производится фильтрация гидравлического масла.

Проверяется надежность пневматического оборудования для обеспечения безопасности.

Хранение

- Если подъемник не используется в течение длительного времени:
- Отключите источник питания и источник воздуха, смажьте все подвижные компоненты.
- Слейте гидравлическое масло из гидроцилиндра, масляного шланга и бака.



- Оденьте пылезащитный чехол.

- 22 -

Внешнее проявление	Неисправности и причины	Методы устранения
Двигатель не вращается при нажатии кнопки на подъем	Неправильное питание или его отсутствие	После проверки и устранения неисправности подсоедините провода
	Контактор АС в цепи двигателя не работает	Если двигатель работает, когда контактор замыкается стержнем, проверьте цепь управления. Если имеется напряжение на двух выводах обмотки контактора, замените контактор
	Неисправность датчика-ограничителя	Следует проверить датчик-ограничитель, проводку, при необходимости отрегулировать или заменить
Двигатель вращается, но при нажатии кнопки на подъем платформы не поднимаются	Электродвигатель вращается в противоположную сторону	Переподключите силовые провода
	Эл-двигатель поднимает небольшую нагрузку и не справляется с тяжелой нагрузкой	Подъемник перегружен. Осторожно опустите платформы и снимите автомобиль. Удалите грязь в электромагнитном клапане. Очистите катушку
	Недостаточное количество гидравлического масла	Залейте гидравлическое масло
	Рабочий запорный клапан не закрыт	Закрутите рабочий запорный (отсечной) клапан
Платформы не опускаются после нажатия кнопки «Down»	Захват не выходит из зацепления с рейкой	Немного приподнимите платформы подъемника, затем опустите их
	Захват не поднимается	Низкое давление воздуха, захват заблокирован, воздухопровод поврежден. Отрегулируйте давление воздушного компрессора и проверьте воздухопровод, замените его
	Воздушный электромагнитный клапан неисправен	На клапан подается питание, но он не срабатывает. Воздушный контур не подключен. Проверьте или замените электромагнитный клапан
	Электромагнитный клапан не работает на опускание	Проверьте заглушку и обмотку электромагнитного клапана опускания и проверьте, что медная гайка на наконечнике закручена
	Засорен клапан защиты от разрыва	Извлеките клапан из отверстия подачи масла в нижней части гидроцилиндра подъемника, очистите его





Платформы медленно опускаются под нагрузкой	Высокая вязкость гидравлического масла, масло замерзло или требует замены	Замените гидравлическое масло или повысьте температуру в помещении в соответствии с требованиями инструкции
	Засорен клапан защиты от разрыва	Снимите или заглушите воздуховод, чтобы заблокировать захват. Снимите клапан защиты от разрыва в отверстии подачи масла, который расположен в нижней части гидроцилиндра подъемника и очистите его
Платформы поднимаются несинхронно и на разную высоту	Воздух в гидроцилиндре	См. процедуру заправки и выравнивания
	Утечка масла в маслопроводе или соединителе	Закрутите соединитель или замените масляный уплотнитель. Выполните заправку и выравнивание (регулировку)
	Клапан заправки масла не затянут, заправка требуется почти каждый день	Замените указанный клапан и проведите процедуру заправки и выравнивания (регулировки)
При подъеме и опускании появляется скрежет	Нехватка смазки	Смажьте все подвижные детали и шарнирные соединения подъемника (в том числе шток поршня)
	Основание или подъемник установлены неровно	Отрегулируйте положение, установите проставку под основание

Инструкция по эксплуатации V1.2 201606

10. Поиск и устранение неисправностей

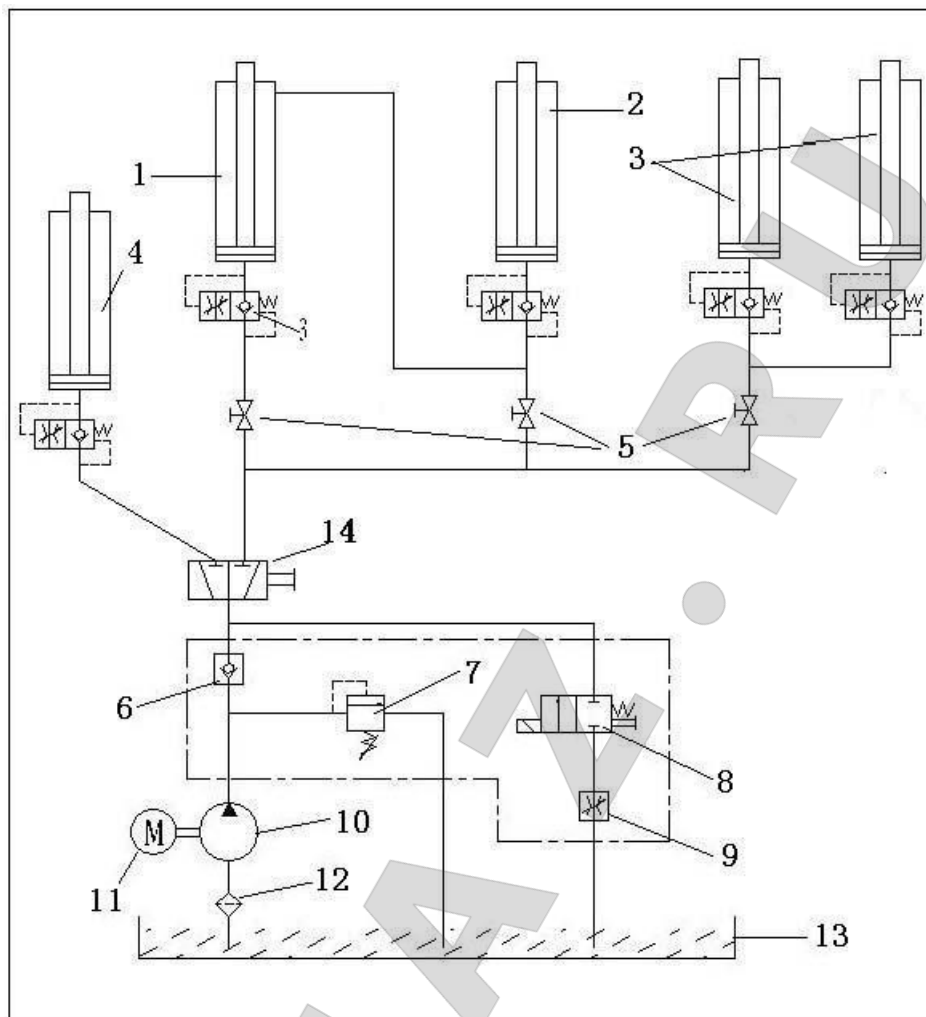


К работе допускается только квалифицированный персонал.

Табл. 3



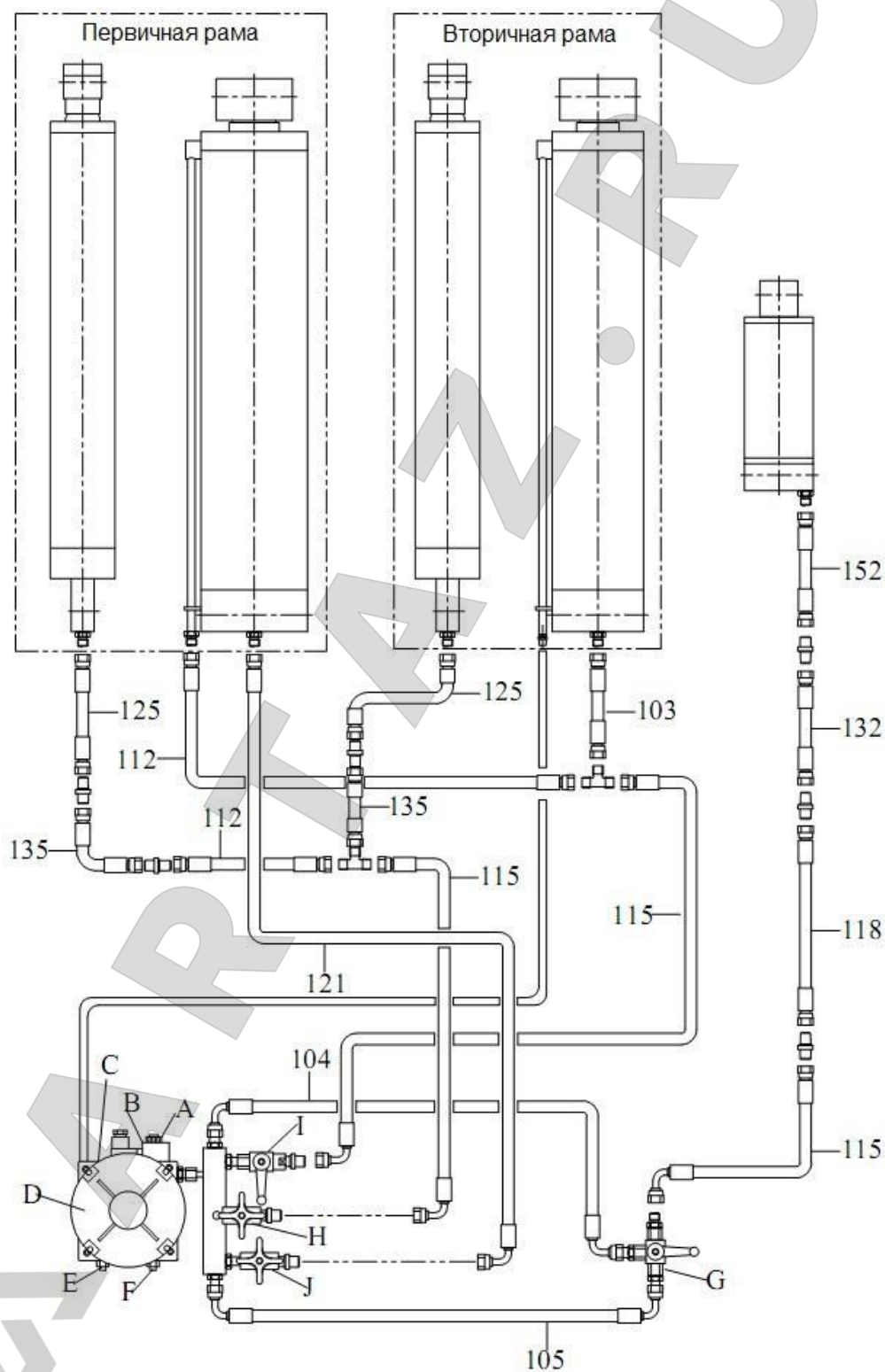
11.



Гидравлическая схема подъемника

1. Основной гидроцилиндр
2. Дополнительный гидроцилиндр
3. Вспомогательный цилиндр
4. Цилиндр домкрата
5. Отсечной вентиль
6. Обратный клапан
7. Клапан переполнения
8. Клапан опускания
9. Дроссель
10. Шестеренный насос
11. Электродвигатель насоса
12. Фильтр
13. Масляный бак
14. Клапан выбора режима (селекторный)

Инструкция по эксплуатации V1.2 201606

12. Гидравлический контур


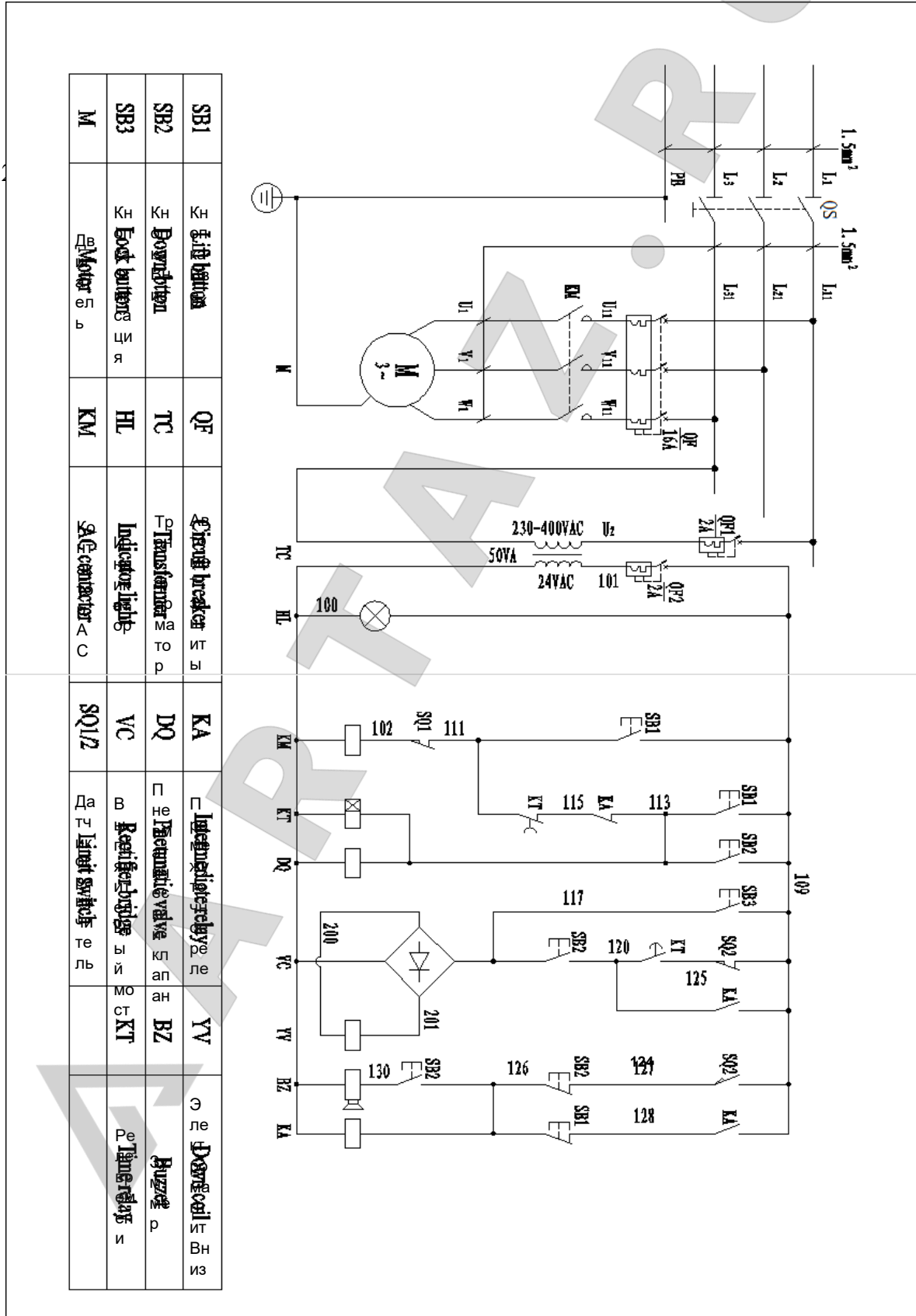
1. 101#~129# шланг высокого давления
2. А: клапан опускания; В: обмотка клапана опускания; С: обратный клапан; D: двигатель; Е: заглушка F:

клапан переполнения; G: клапан выбора режима; I: отсечной (запорный) вентиль заправки масла; H: отсечной вентиль; J: рабочий вентиль

- 25 -

13. Электросхема

- 6 -



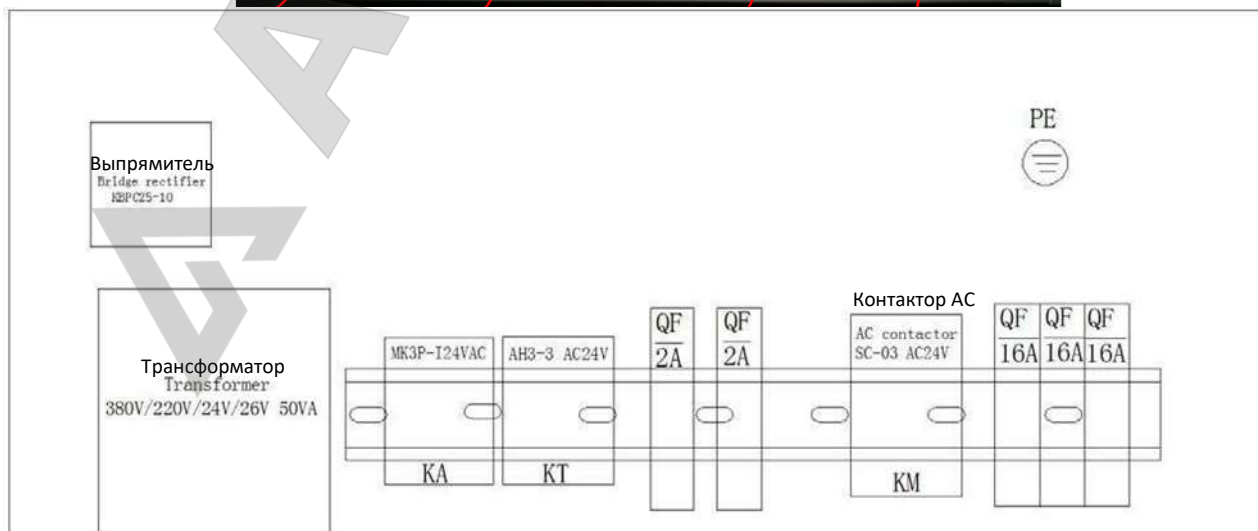


Инструкция по эксплуатации V1.2 201606

N.R.U

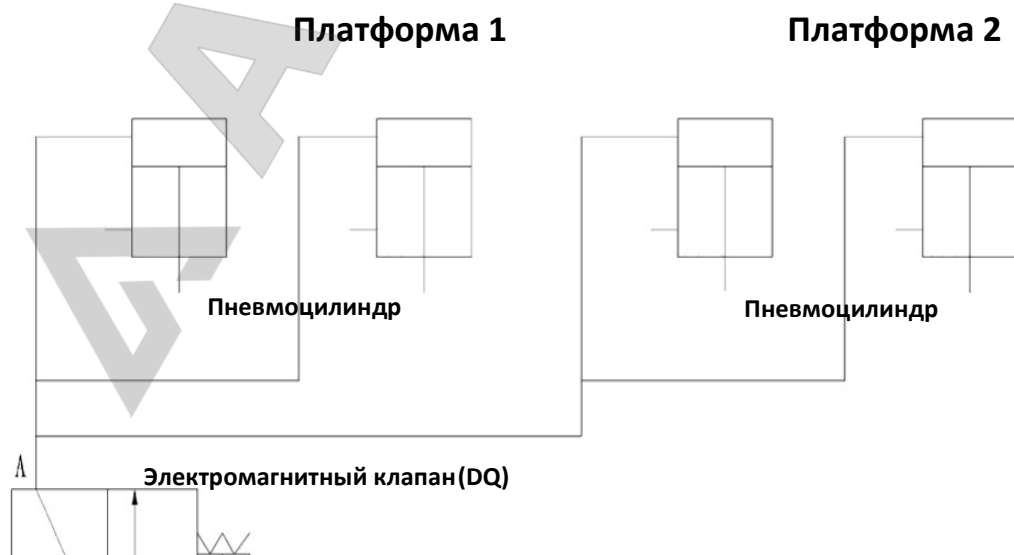
D35-1000

D35-1001



- 27 -

14. Пневматический контур





Сжатый воздух

ARTAZ.RU



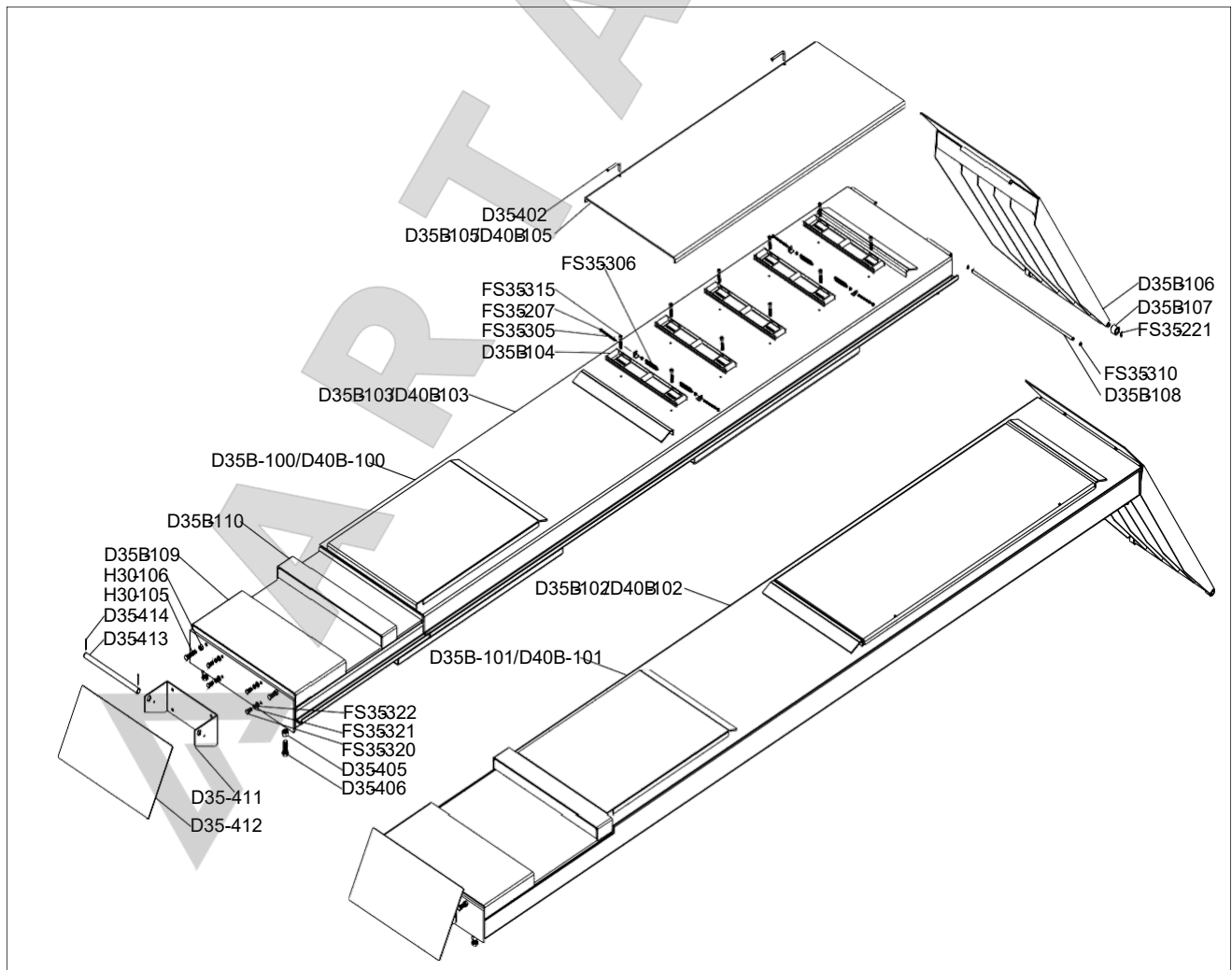
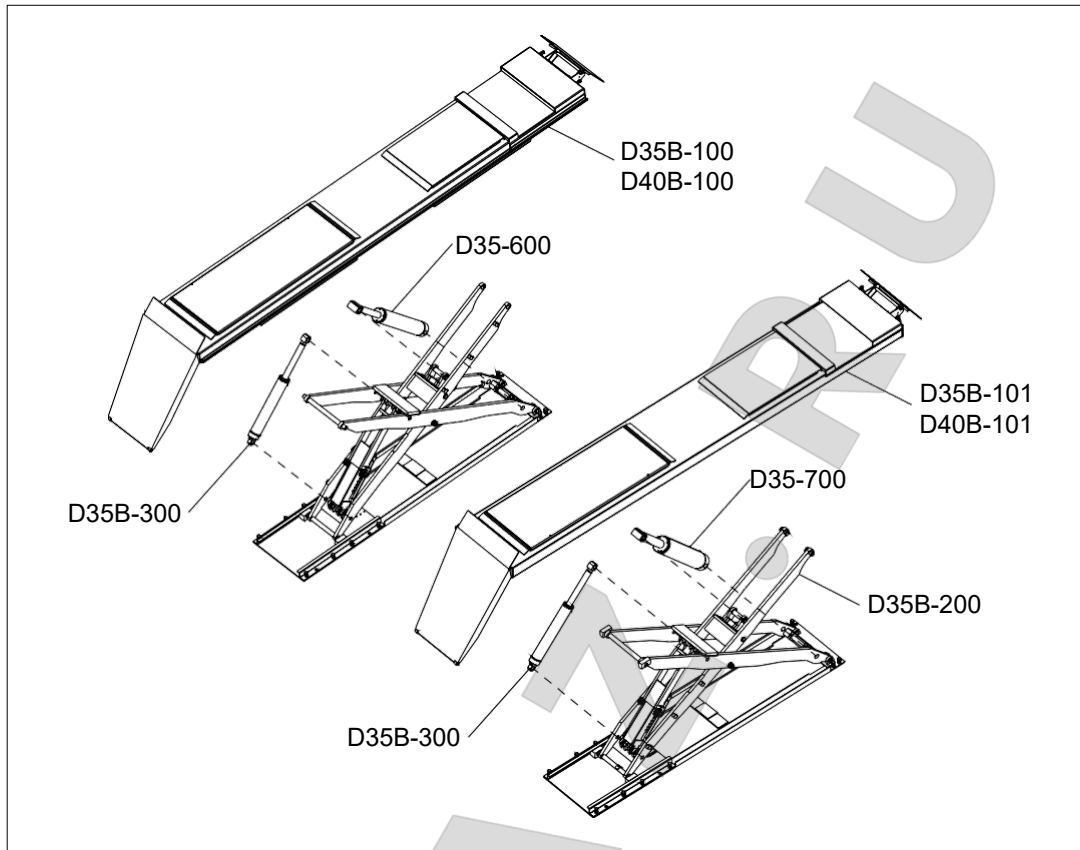


Инструкция по эксплуатации V1.2

20160615. Чертежи детализовки

ARTAZ.RU



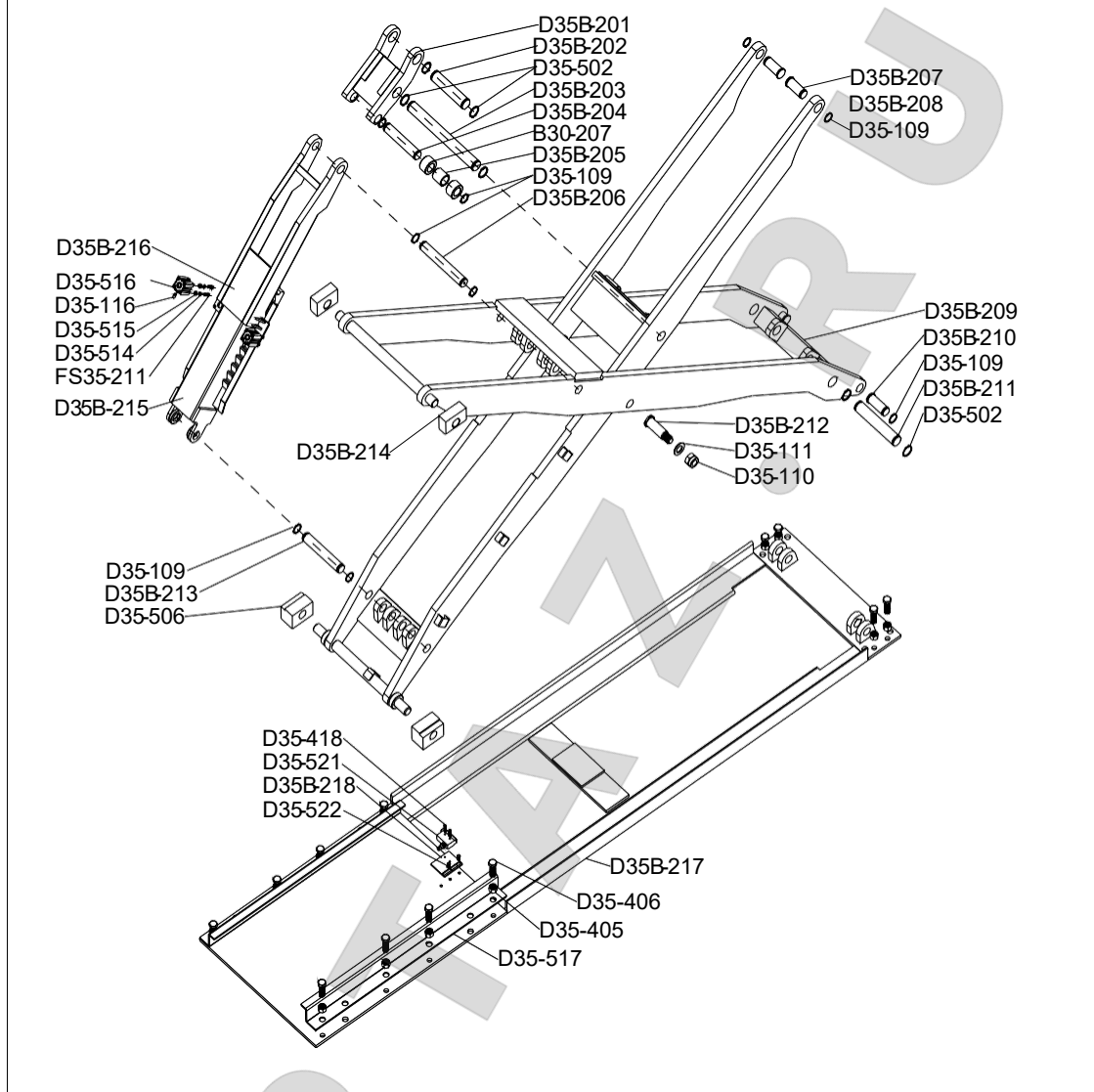


Инструкция по эксплуатации V1.2 201606

D35B-100	DA-050-354040-3	Первичная (основная) платформа в сборе
D40B-100	DA-050-354040-2	Первичная платформа в сборе
D35B-101		Вторичная (дополнительная) платформа в сборе
D40B-101		Вторичная платформа в сборе
D35B-102	DZ-3B4-040000-Z	Первичная платформа
D40B-102	DZ-4B4-040000-Z	Первичная платформа
D35B-103		Вторичная платформа
D40B-103		Вторичная платформа
FS35-314	ZZ-304-003100-0	Ролик подвижной пластина
FS35-305	ZX-304-002000-0	Резьбовой стержень
FS35-207	B-004-060001-1	Шестигранная гайка М6
FS35-315	B-010-060351-1	Винт с шестигранной головкой М6Х35 (half teeth)
FS35-306	S-011-000011-3	Пружина $\Phi 1.2 * \Phi 12 * 60$
D35B-105	DZ-3B4-060000-Z	Подвижная пластина
D35-402	H-062-040009-1	Штифт подвижной пластина
D35B-106	DZ-3B4-070000-Z	Рампа
D35B-107	DG-3B4-001500-0	Ролик рампы
FS35-221	B-055-160001-0	Стопорное кольцо вала $\Phi 16$
FS35-310	B-055-100001-0	Стопорное кольцо вала $\Phi 10$
D35B-108	DX-3B4-000900-0	Вал рампы $\Phi 10$
D35-406	B-014-160501-1	Болт с шестигранной головкой М16Х50
D35-405	B-004-160001-0	Шестигранная гайка М16
FS35-320	B-014-100201-1	Болт с шестигранной головкой М10Х20
FS35-321	B-050-100000-0	Пружинная шайба $\Phi 10$
FS35-322	B-040-112020-1	Плоская шайба $\Phi 10$
D35-411	DZ-3S4-002900-0	Опора упорной пластины
D35-412	DZ-3S4-160000-Z	Упорная пластина
D35-413	DX-3S4-003000-0	Вал упорной пластины
D35-414	B-070-025000-0	Штифт 2.5Х40
H30-105	B-014-120501-1	Болт с шестигранной головкой М12Х50
H30-106	B-004-120001-1	Шестигранная гайка М12
D35B-109	DZ-3B4-120000-Z	Передняя накладка
D35B-110	DZ-3B4-110000-Z	Средняя накладка



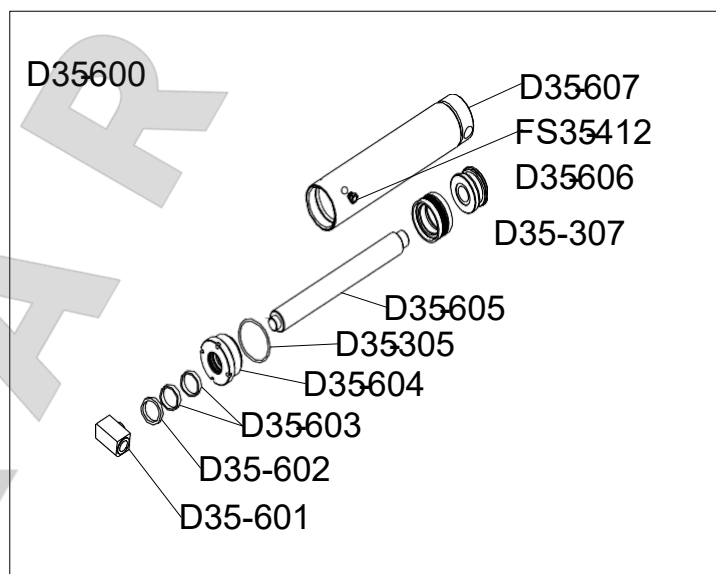
D35B-200(D35B/D40B)

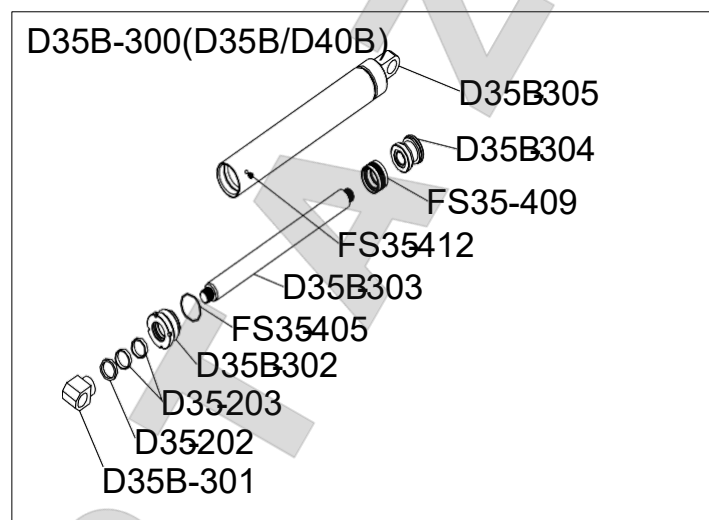
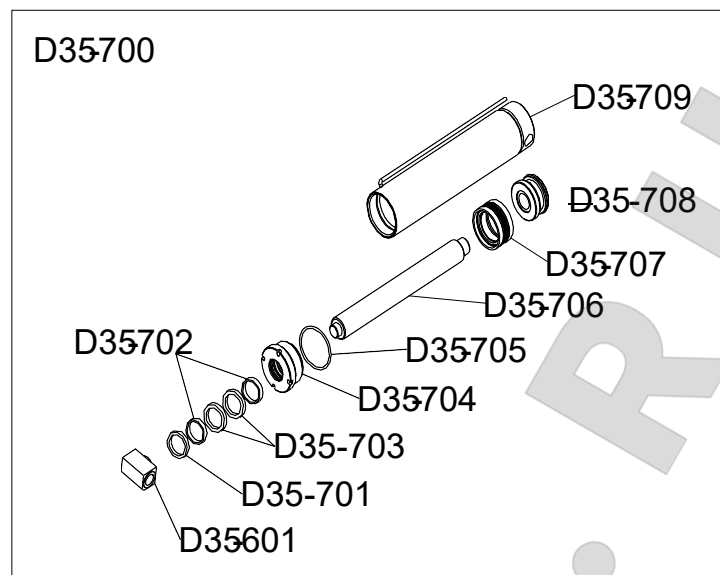


D35B-200		Соединительная тяга в сборе
D35B-201	DZ-3B4-080000-Z	Пусковой шток в сборе
D35B-202	DX-3B4-002700-0	Верхний неподвижный вал масляного цилиндра (подъемник)
D35-502	B-055-350001-0	Стопорное кольцо вала Ø35
D35B-203	DX-3B4-001200-0	Ось пускового штока
D35B-204	DX-3B4-003200-0	Вал ролика пускового штока
B30-207	XX-3B1-001300-0	Скользящая муфта пускового штока
D35B-205	DX-3B4-001100-0	Проставка пускового штока
D35-109	B-055-300001-0	Стопорное кольцо вала Ø30
D35B-206	DX-3B4-002500-0	Верхний неподвижный вал масляного цилиндра
D35B-207	DX-3B4-000100-0	Неподвижный вал внутренней соединительной тяги
D35B-208	DZ-3B4-030000-Z	Внутренняя соединительная тяга
D35-109	B-055-300001-0	Стопорное кольцо вала Ø30
D35B-209	DZ-3B4-020000-Z	Наружная соединительная тяга
D35B-210	DX-3B4-000100-0	Неподвижный вал наружной соединительной тяги

Инструкция по эксплуатации V1.2 201606

D35-109	B-055-300001-0	Стопорное кольцо вала Ø30
D35B-211	DX-3B4-002800-0	Нижний неподвижный вал масляного цилиндра (подъемник)
D35-502	B-055-350001-0	Стопорное кольцо вала Ø35
D35-110	B-004-240001-1	Шестигранная стопорная гайка M24
D35-111	B-040-264440-1	Плоская шайба Ø24
D35B-212	DX-3B4-000300-0	Центральный вал
D35-506	DG-3S4-000200-0	Нижний подвижный блок
D35B-213	DX-3B4-002600-0	Нижний неподвижный вал масляного цилиндра
D35-109	B-055-300001-0	Стопорное кольцо вала Ø30
D35B-214	DG-3B4-000600-0	Верхний подвижный блок
D35B-215	DZ-3B4-100000-Z	Крышка масляного цилиндра
FS35-211	B-010-060201-0	Винт с шестигранной головкой M6X20
D35-514	B-050-060000-0	Пружинная шайба Ø6
D35-515	B-040-061216-1	Плоская шайба Ø6
D35-116	S-010-000506-0	Прямое быстросъемное соединение M5-4 * 6
D35-516	S-220-025025-0	Цилиндр SSDA25X25
D35B-216	DZ-3B4-090000-Z	Держатель двупарного зубчатого предохранительного устройства
D35B-217	DZ-3B4-010000-Z	Опорная рама
D35-406		Болт с шестигранной головкой M16X50
D35-405		Шестигранная гайка M16
D35-517	DZ-3S4-002600-0	Направляющая пластина
D35-522		Болт с шестигранной головкой M8X16
D35B-218	DX-3B4-001800-0	Опора концевого выключателя
D35-521		Концевой выключатель LZ7312
D35-418	B-024-040251-0	Винт с плоской цилиндрической головкой M4X25





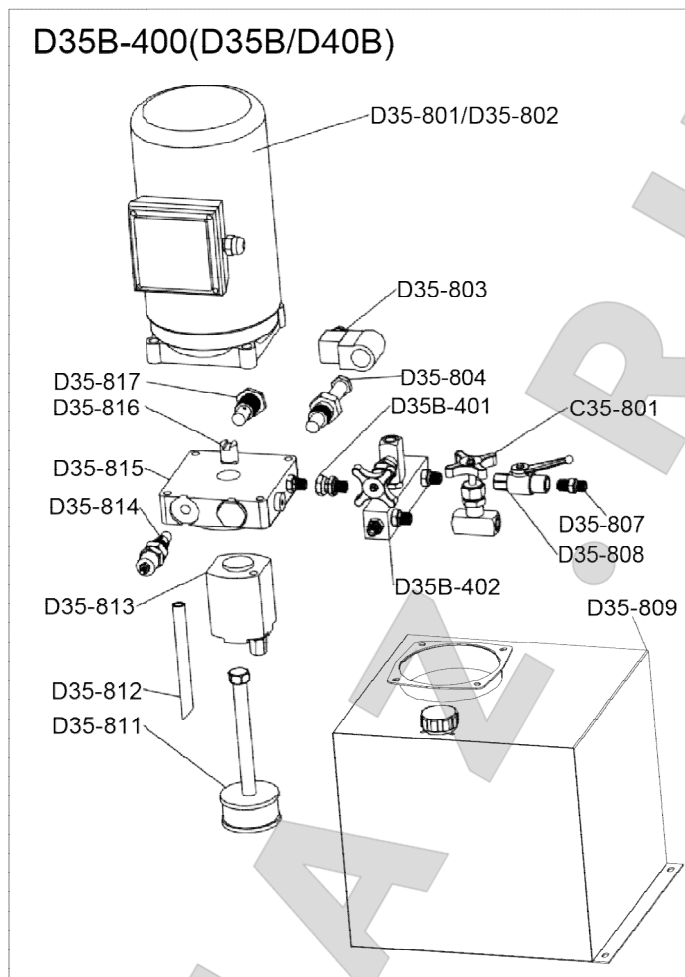
D35B-300	DA-180-354130-W	Дополнительный масляный цилиндр в сборе
D35B-301	XZ-3B1-110400-0	Опорный блок масляного цилиндра
D35-202	S-005-053065-0	Пылезащитное кольцо Ø45X53X6,5
D35-203	S-045-008025-0	Компенсационное кольцо
D35B-302	SZ-20P-060200-0	Крышка масляного цилиндра
FS35-405	S-000-070004-0	Уплотнительное кольцо Ø70X4
D35B-303	DZ-3B4-130200-0	Шток поршня
FS35-412	S-023-010800-0	Глушитель G1 / 8
FS35-409	S-007-050224-0	Комбинированное уплотнительное кольцо Ø70X50X22.4
D35B-304	XZ-3B1-110100-0	Поршень
D35B-305	DZ-3B4-130100-Z	Дополнительный масляный цилиндр



Инструкция по эксплуатации V1.2 201606

D35-600		Дополнительный масляный цилиндр (подъемник)
D35-601		Опорный блок масляного цилиндра (подъемник)
D35-602		Пылезащитное кольцо Ø50X58X6,5
D35-603		Компенсационное кольцо
D35-604		Крышка дополнительного масляного цилиндра (подъемник)
D35-605		Шток поршня дополнительного масляного цилиндра (подъемник)
D35-606		Поршень дополнительного масляного цилиндра (подъемник)
D35-607		Дополнительный масляный цилиндр (подъемник)
D35-700		Основной масляный цилиндр в сборе (подъемник)
D35-701		Пылезащитное кольцо Ø66,3X74,3X6,5
D35-702		U-образное кольцо Ø66,3X76,3X11,5
D35-703		Износостойкое кольцо
D35-704		Крышка главного масляного цилиндра (подъемник)
D35-705		Уплотнительное кольцо Ø120X5
D35-706		Шток поршня главного масляного цилиндра (подъемник)
D35-707		Комбинированное уплотнительное кольцо Ø120X95X22,4
D35-708		Поршень главного масляного цилиндра (подъемник)
D35-709		Главный масляный цилиндр (подъемник)





D35B-400	Насос в сборе
D35-801	1-фазный двигатель
D35-802	3-х фазный двигатель
D35-803	Соленоид опускания
D35-804	Клапан опускания
C35-801	Шаровой клапан
D35B-402	Соединительный блок
D35-807	Соединение масляного шланга с внутренней резьбой G1 / 4X19 17 R1 / 4X19
D35-808	Шаровой клапан
D35-809	Масляный бак (20л)
D35-811	Всасывающий масляный шланг
D35-812	Сливной масляный шланг
D35-813	Шестеренчатый насос
D35-814	Клапан переполнения
D35-815	Клапанный блок
D35-816	Шпиндель
D35-817	Обратный клапан

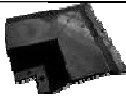

Инструкция по эксплуатации V1.2 201606

D35B-401 Штуцер (соединение) масляного шланга

16. Список принадлежностей

Название	Рис.	Хар-ка	Кол.
1. Масляный шланг высокого давления		0,3м(103#)	1
		1,6м (112#)	2
		3м (115#)	2
		5м (121#)	1
		2м(132#)	1
При наличии траверсы		3м (115#)	1
2. Соединение воздушного цилиндра		φ6*4	2
3. Тройник воздушного шланга		φ6*4	1
4. Анкерный болт		M16	16 компл.
5. Анкерный болт		Ф 10 *50 M6*50	30 компл.
6. Воздушный шланг		φ6*4 1600мм	2
		φ6*4 4500мм	1
7. Тройник масляного шланга		G1/4	2
8. Концевой выключатель		AZ7312	1
9. Держатель концевого выключателя		Держатель концевого датчика	1
		Винт с цилиндрической головкой M4x25	2
		Болт, плоская и пружинная шайба M8x16	2
10. Кабель		2*0. 5² 6М	1
11. Кожух масляного шланга		φ13*4м	4 компл.
12. Прямое соединение масляного шланга		Внутренний конус с обеих сторон G1/4 17 G1/4	2 компл.
13. Инструкция		(инструкция по эксплуатации, сертификат соответствия, гарантийный талон и список поставки)	1
14. Лента		4*200мм	10
15. Передняя упорная пластина		В том числе вал и шплинт	2



16. Крышка масляного шланга		250мм*90°	1
17. Воздушный шланг		Ф8*5мм 5500мм	1

ARTAZ.RU

