

АЕ&Т

Т61212-ПРЕСС 12т

Т61220-ПРЕСС 20т

**ГИДРАВЛИЧЕСКИЙ
С РУЧНЫМ НАСОСОМ**



ТЕХПАСПОРТ РУКОВОДСТВО ПО ЭКСПЛУАТАЦИИ



ВНИМАТЕЛЬНО ИЗУЧИТЕ ЭТО РУКОВОДСТВО ПЕРЕД НАЧАЛОМ РАБОТЫ

СОДЕРЖАНИЕ

	Стр.
Назначение изделия	2
Требования безопасности	3
Технические параметры	6
Сборка пресса	8
Работа на прессе	12
Техническое обслуживание	13
Устройство пресса	14
Список частей	14
Возможные неисправности и их устранение	15
Заказ запасных частей и аксессуаров	16
Особые замечания	17
Гарантийные условия	18
Гарантийный талон	18

НАЗНАЧЕНИЕ ИЗДЕЛИЯ

Пресс гидравлический предназначен для ремонтно-монтажных и испытательных работ, в частности:

- выпрессовка подшипников;
- выпрессовка болтов и втулок;
- правка валов, осей и профилей;
- прессование;
- запрессовка деталей;
- проверка допустимых нагрузок сварочных швов;
- контроль прочности материалов;

Пресс спроектирован для работы в помещениях, защищенных от атмосферных воздействий. Любое другое использование пресса является несанкционированным.

ПРЕДУПРЕЖДАЮЩИЙ СИМВОЛ

Символ используется, чтобы предупредить Вас о потенциальной опасности получения травмы. Выполняйте требования безопасности, которые следуют за этим символом, чтобы избежать возможной раны или смерти.



Указывает опасную ситуацию, которая может привести к смерти или серьезной ране

ТРЕБОВАНИЯ БЕЗОПАСНОСТИ



Внимательно прочитайте все требования безопасности и рекомендации инструкции.

Их несоблюдение может привести к серьезным телесным повреждениям или материальному ущербу

Предупреждения и рекомендации, изложенные в этом руководстве, не могут охватить все возможные опасные условия и ситуации. Здравый смысл не может быть встроен в пресс, но оператор должен им обладать.

РАБОЧАЯ ЗОНА

- 1 Рабочая зона должна быть чистой и хорошо освещенной. Посторонние предметы и темные области увеличивают риск травмирования людей.
- 2 Не допускайте в рабочую зону посторонних наблюдателей и детей. Отвлечение оператора во время работы может привести к потере надлежащего управления прессом и инструментом.

ЛИЧНАЯ БЕЗОПАСНОСТЬ

- 1 Не работайте на прессе, находясь в утомленном состоянии, под влиянием наркотиков, алкоголя или медикаментов. Недостаток внимания, при работе на прессе увеличивает риск ранения людей.
- 2 Рабочая одежда не должна быть излишне свободной. Убирайте длинные волосы. Держите одежду, волосы, и перчатки в стороне от движущихся частей. Свободная одежда, свисающие драгоценности, или длинные волосы увеличивают риск травмы, будучи захваченными в движущихся частях оборудования
- 3 Во время работы сохраняйте устойчивое сбалансированное положение для надежного контроля инструмента и деталей.
- 4 При работе используйте защитную одежду и средства безопасности: защитные очки и прочные перчатки.

ИСПОЛЬЗОВАНИЕ ПРЕССА

- 1 Берегите оборудование, проверяйте его перед началом работы. Исправное оборудование, соответствующее нормам безопасности сделает работу более безопасной.
- 2 Не допускайте до оборудования детей и необученных людей. Оборудование опасно в руках неквалифицированных пользователей.
- 3 Проверьте соосность приспособлений, крепление движущихся частей, отсутствие поломок частей оборудования, и исправность рабочего инструмента. Много несчастных случаев вызваны изношенным инструментом.

4 Используйте принадлежность, которая рекомендована

- изготовителем для определенной модели оборудования. Использование приспособлений, не предназначенных для применения с определенной моделью оборудования, увеличивает риск травматизма
- 5 Не нагружайте гидравлический цилиндр ассиметрично относительно центра штока цилиндра.
Если насос кажется необычно твердым, это может быть вызвано перекосом поршня в цилиндре, работать, немедленно прекратите. Попытайтесь устранить перекося штока цилиндра
 - 6 Не допускайте повреждений, перегибов и петель гидравлического шланга. Следите за исправностью и надежным закреплением штуцеров шланга.
 - 7 После возможного ремонта, прежде, чем использовать оборудование, следует провести его технический осмотр квалифицированным специалистом, чтобы гарантировать, что конструкция все еще достаточно прочна и надежна, чтобы благополучно выполнять своё назначение

СЕРВИС

- 1 Ремонт оборудования должен выполняться только квалифицированным ремонтным персоналом.
- 2 При ремонте оборудования разрешается использовать только запасные части, разрешенные изготовителем оборудования.
- 3 Используйте гидравлическое масло высокого качества.

СПЕЦИАЛЬНЫЕ ПРАВИЛА БЕЗОПАСНОСТИ

- 1 Держите руки в стороне от приспособлений и штока пресса во время работы
- 2 Не перемещайте заготовку во время прессования.
- 3 Перед обслуживанием или ремонтом оборудования ознакомьтесь с «Руководством пользователя».
- 4 Закрепите пресс на основании перед использованием
- 5 Не допускайте посторонних предметов в зоне прессования (болты, грязь и т.п.) это может привести к несимметричному прессованию и к поломке деталей и оборудования.
- 6 Избегайте перегрузки оборудования. Прекратите работу, если шток пресса отклоняется от вертикали, или рукоятка насоса вдруг стала «очень тугой».
- 7 Прекратите прессование и сбросьте давление, если Вы подозреваете неизбежную поломку. Проверьте исправность пресса перед продолжением работы.
- 8 Не сжимайте прессом пружины или другие упругие объекты. Они могут неожиданно и опасно выскочить и выпрямиться
- 9 Используйте защитные очки и прочные перчатки при работе с шарикоподшипниками.
- 10 Удалите посторонних наблюдателей из рабочей зоны.

- нагруженный пресс без присмотра.
- 12 Не создавайте давление в гидравлической системе выше допустимого
 - 13 Проводите осмотр перед каждым использованием. Особенно -- старого оборудования.
 - 14 Обслуживание пресса должно выполняться только компетентным персоналом ремонта. Обслуживание или ремонт, выполненное неквалифицированным персоналом, могут привести к ущербу или травме.
 - 15 Обслуживая пресс, используйте только оригинальные запасные части, согласно детализовке и списку запчастей в разделе «Техническое обслуживание» этого руководства. Использование несанкционированных запчастей или отказ следовать инструкции обслуживания могут привести к поломке пресса или травмам персонала
 - 16 Используйте во время работы рекомендованные производителем пресса принадлежности для конкретной модели оборудования. Принадлежности других производителей, не рассчитанные на работу с данной моделью пресса, могут сломаться и привести к ущербу, или травме.
 - 17 Всегда используйте гидравлическое масло высокого качества и того же типа, что находится в баке, чтобы избежать смешивания разных типов масла.
 - 18 Сохраняйте наклейки и паспортную табличку на прессе. Они несут важную информацию. Если они стали не читабельны или пропали, закажите новые в сервисном центре.
 - 19 Предупреждения, предосторожности, и рекомендации, изложенные в этом руководстве, не могут охватить все возможные опасные условия и ситуации. Здравый смысл не может быть встроен в пресс, но оператор должен им обладать.

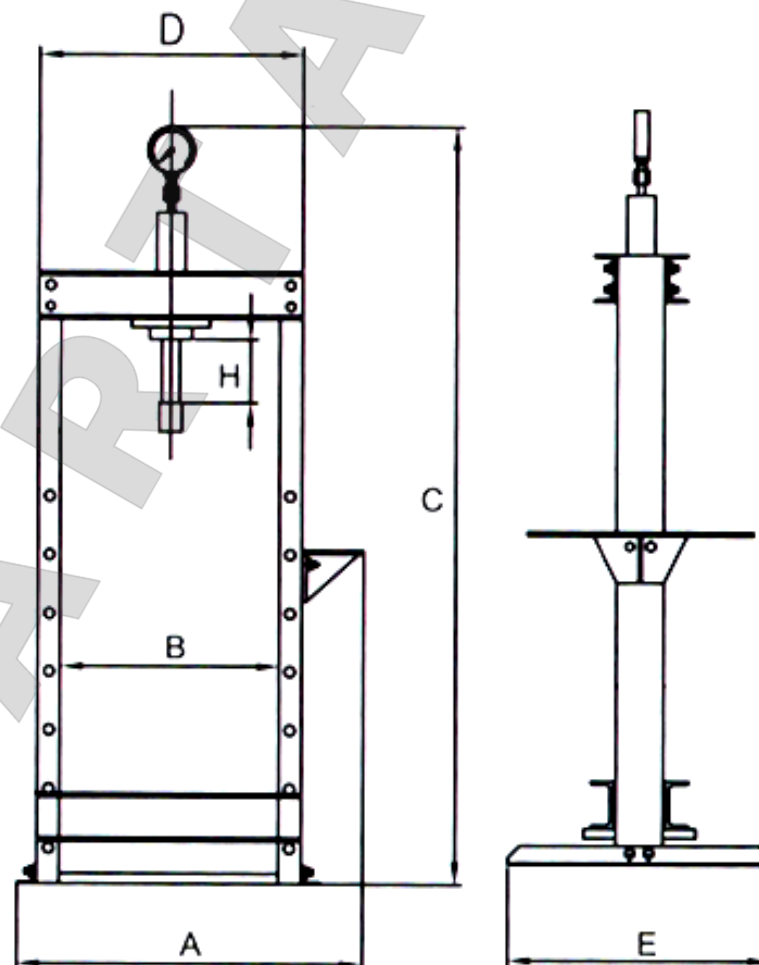
СОХРАНЯЙТЕ ЭТУ ИНСТРУКЦИЮ

ТЕХНИЧЕСКИЕ ПАРАМЕТРЫ

Модель	Т61212	Т61220
Максимальное усилие на штоке цилиндра, тонн	12	20
Привод	Ручной насос	
Ход штока Н, мм	135	145
Вес нетто, кг	62	90
Вес брутто, кг	68	96

Габаритные размеры, мм:

A	735	780
B	475	500
C	1600	1890
D	560	600
E	560	600
H	135	145



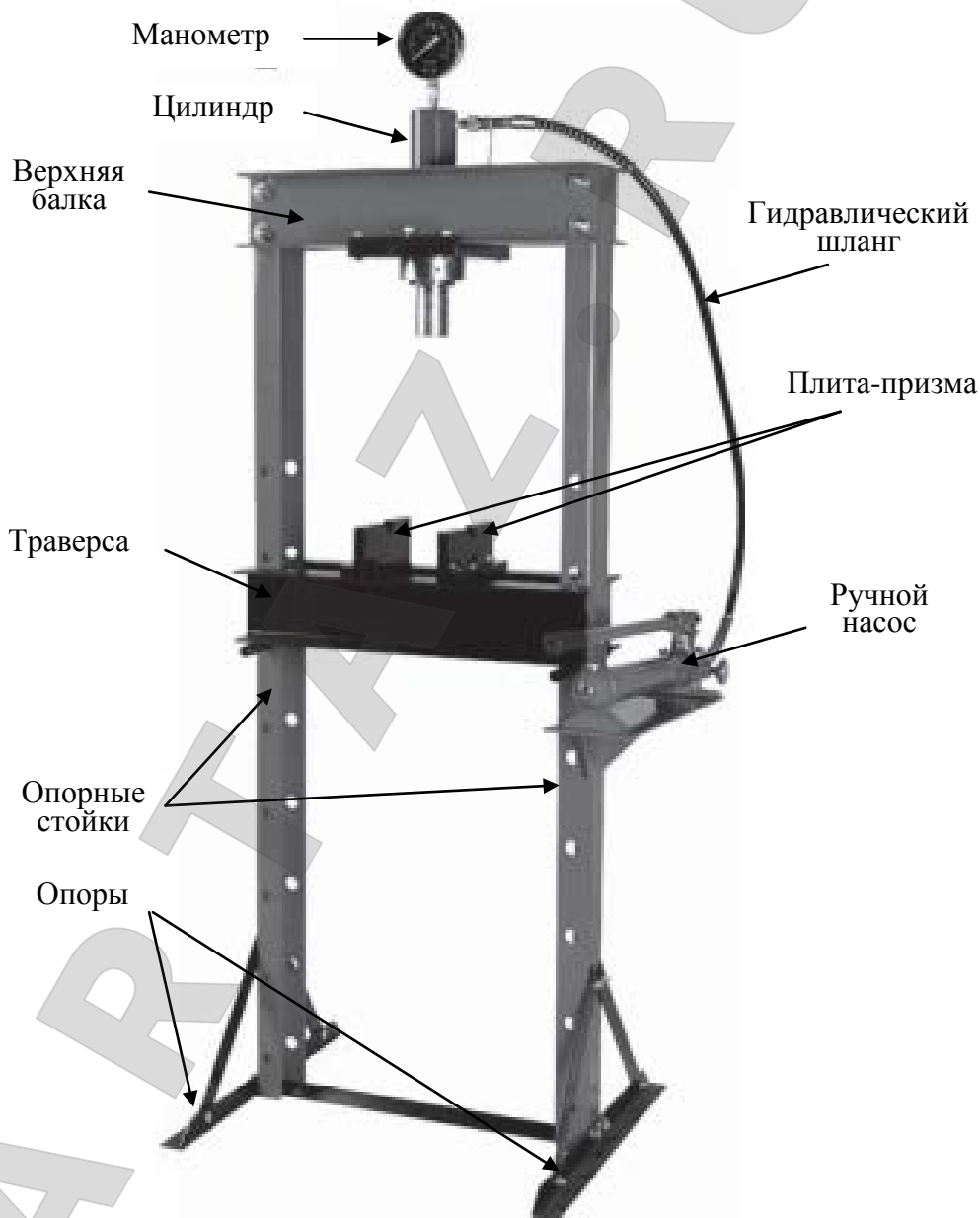


Рисунок 1



1. Не наносите предупредительных линий на штоке цилиндра.
2. Не превышайте максимально допустимую нагрузку.

СБОРКА ПРЕССА



Перед началом сборки пресса и его использованием ознакомьтесь с важной информацией из раздела «Требования безопасности».

Осмотрите комплект поставки пресса на предмет его полноты. Если обнаружено, что каких-то частей не хватает, или имеются повреждения частей, не собирайте и не используйте пресс до получения недостающих или новых взамен поврежденных частей.

Оборудование достаточно тяжелое и габаритное. Вам понадобится помощник для его сборки.

Используя Рисунок 1 (Страница 6), Список частей (Страница 13) и Рисунок Устройство пресса (Страница 13) в конце руководства, разложите части перед сборкой и определите: «что есть что».

1. Используйте защитные очки и жесткие рабочие ботинки.
2. Положите опорные стойки (10) на плоскую горизонтальную поверхность. Совместите отверстия в верхней балке (6) с отверстиями в верхних частях опорных стоек (10), соедините их болтами (7) с шайбами (8) и гайками (9). См. Рисунок 2.

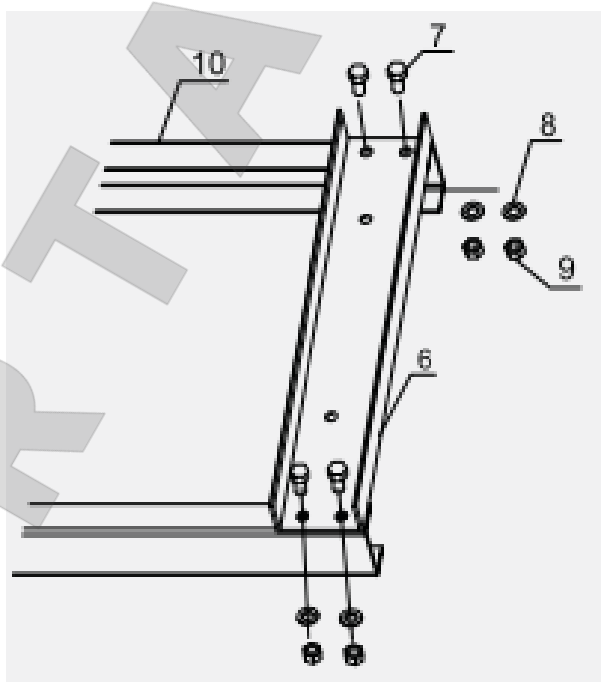


Рисунок 2,

3. Поднимите опорные стойки (10) в вертикальное положение. Подставьте опоры (19) к опорным стойкам (10), и поместите стяжку (20) между ними. Совместите отверстия под болты в деталях. Вставьте болты (22) через опоры, опорные стойки, и стяжку, затем закрутите через шайбы (23) гайки (24). См. Рисунок 3.

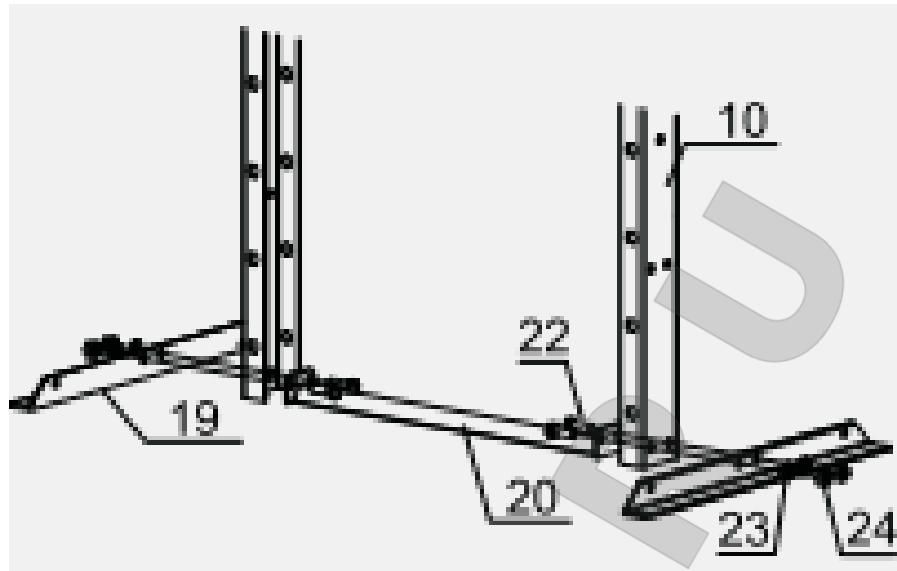


Рисунок 3

4. Прикрепите косынки (18) к опорным стойкам и опорам, используя болты (15), шайбы (16), и гайки (17). См. Рисунок 4.

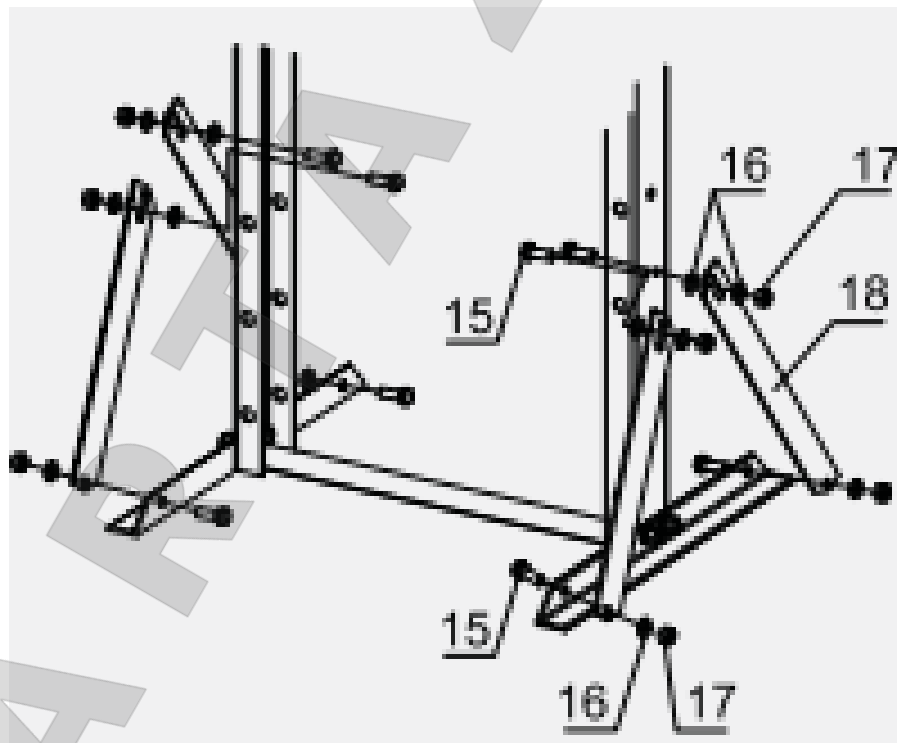


Рисунок 4.

5. Совместите отверстия второй верхней балки (6) с отверстиями в верхних частях опорных стоек (10), соедините их болтами (7) с шайбами (8) и гайками (9). Смонтируйте опорную плиту цилиндра (11). См. Рисунок 5.

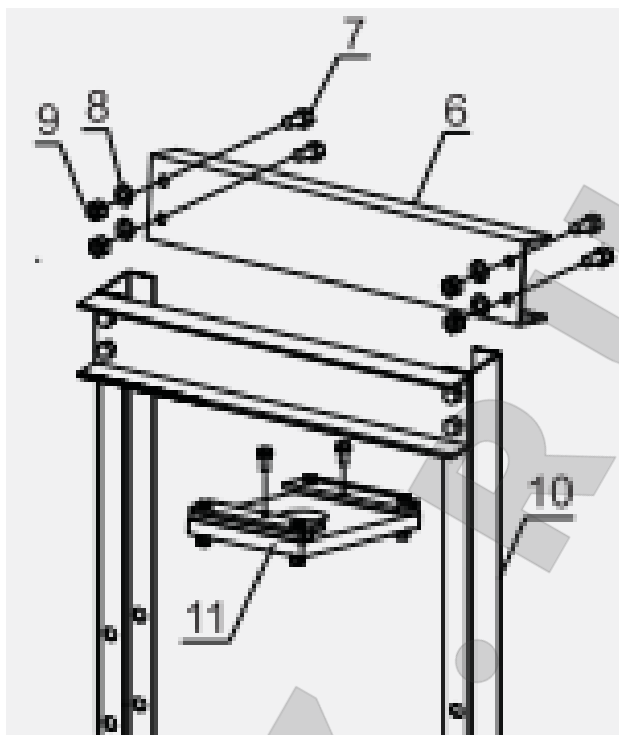


Рисунок 5.

6. Закрепите цилиндр (2) используя большую гайку (12). Вставьте оси траверсы (14) в отверстия в опорных стойках на одинаковой высоте. Поместите траверсу (13) между опорными стойками, как показано на Рисунке 6, затем опустите её на оси траверсы. Траверса должна встать горизонтально между опорными стойками. Уложите плиты-призмы (21) на траверсу. См. Рисунок 6,.

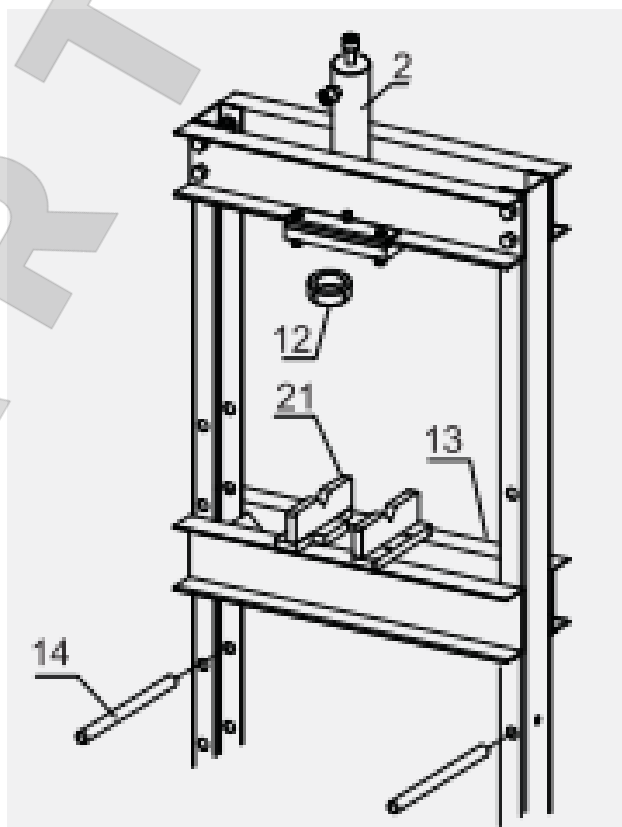


Рисунок 6.

7. Смонтируйте опорную плиту насоса (27), используя болты (22), шайбы (23) и гайки (24). Затем смонтируйте насос (28) используя болты (25) и шайбы (26). См. Рисунок 7.

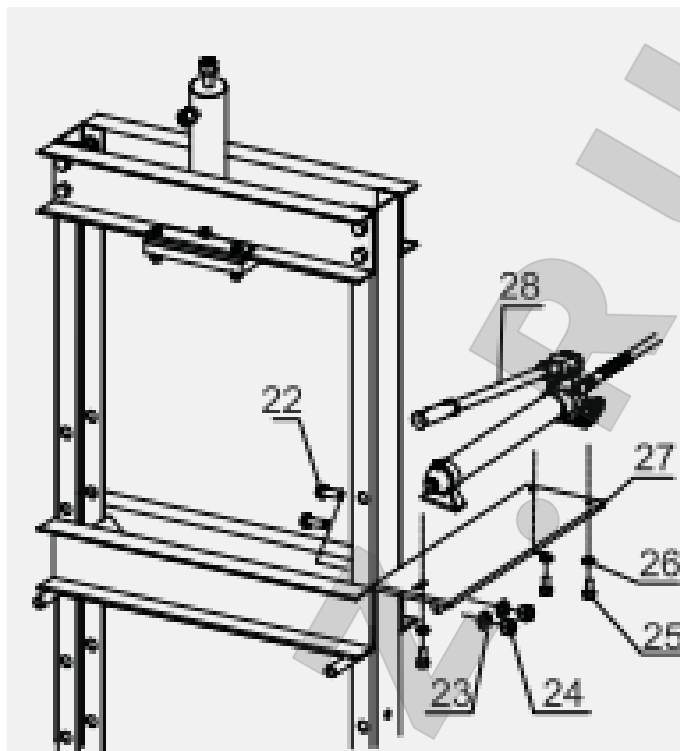


Рисунок 7.

8. Смонтируйте манометр (1) и гидравлический шланг к цилиндру (2). См. Рисунок 8.

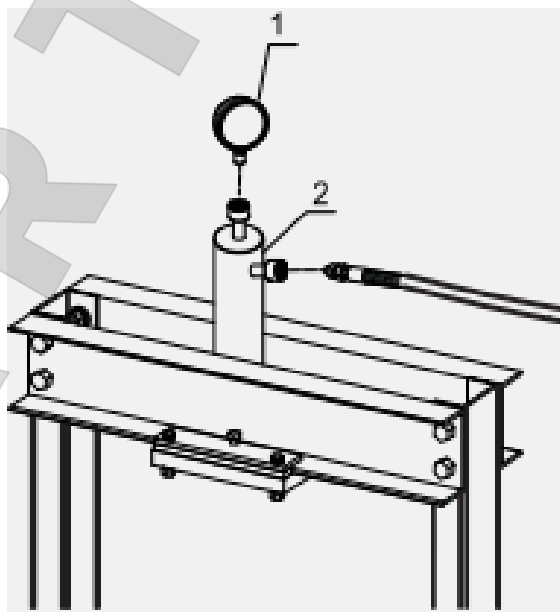


Рисунок 8,

ЗАМЕЧАНИЕ: В опорных стойках имеется ряд отверстий для установки траверсы на различной высоте, изменяя место установки осей траверсы в опорных стойках, Вы можете изменять положение траверсы (13) после сборки



РАБОТА НА ПРЕССЕ



Перед началом работы на пресс и его использованием ознакомьтесь с важной информацией из раздела «Требования безопасности» в начале данной инструкции.

ПРОКАЧКА НАСОСА



ВАЖНО!

Перед первым использованием, проверьте наличие и уровень гидравлического масла в насосе.

После этого проверьте работу цилиндра и насоса без силовой нагрузки.

Если при качании рукоятки насоса шток силового цилиндра выдвигается вяло, или возвращается в цилиндр, в то время как клапан выпуска закрыт, в насосе может быть воздух.

Прокачайте насос следующим образом:

1. Выверните из насоса резьбовую масляную пробку. Уплотнительное кольцо должно сняться вместе с ней.
2. Уровень жидкости должен быть у обреза заливного отверстия. Если требуется, добавьте гидравлического масла высокого качества.
3. Удостоверьтесь, что уплотнительное кольцо все еще находится на резьбовой пробке и не повреждено. Не используйте изоляционную ленту для уплотнения резьбы.
4. Следуйте пошаговой инструкции на странице 14 (воздух в насосе).

УПРАВЛЕНИЕ ПРЕССОМ

1. С помощью осей траверсы (18) установите траверсу (17) на нужную высоту.

ЗАМЕТЬТЕ!: Траверса с заготовкой на ней должна устанавливаться на опорных стойках возможно более близко (в самом высоком положении) к наконечнику штока цилиндра.

2. Поместите заготовку, на приспособление для фиксации вала (16), чтобы обеспечить неподвижность заготовки при давлении на неё.

ВНИМАНИЕ! Удостоверьтесь, что нет никаких посторонних предметов (беспризорный болт, грязь и т.п.) под приспособлением фиксации вала. Такие предметы создают неровную поверхность, которая может заставить приспособления ломаться под давлением.

ВНИМАНИЕ! При запрессовке деталей друг в друга они должны размещаться соосно и вертикально. В противном случае одна из деталей может вылететь из сборки с большой скоростью и силой.

3. Откройте спускной клапан, шток быстро поднимется. Запрессовывая одну деталь в другую, удостоверьтесь, что они расположены вертикально соосно. Чтобы создать давление качайте рукоятку насоса.
4. После того, как запрессовка закончена, осторожно стравите давление в насосе. Для безопасности, поднимите ручку насоса, после чего медленно



поверните клапан выпуска на насосе, позволяя штоку цилиндра возвращаться в цилиндр

ВНИМАНИЕ! Во время процесса стравливания давления шток может подняться быстро. Будьте внимательны!

ТЕХНИЧЕСКОЕ ОБСЛУЖИВАНИЕ



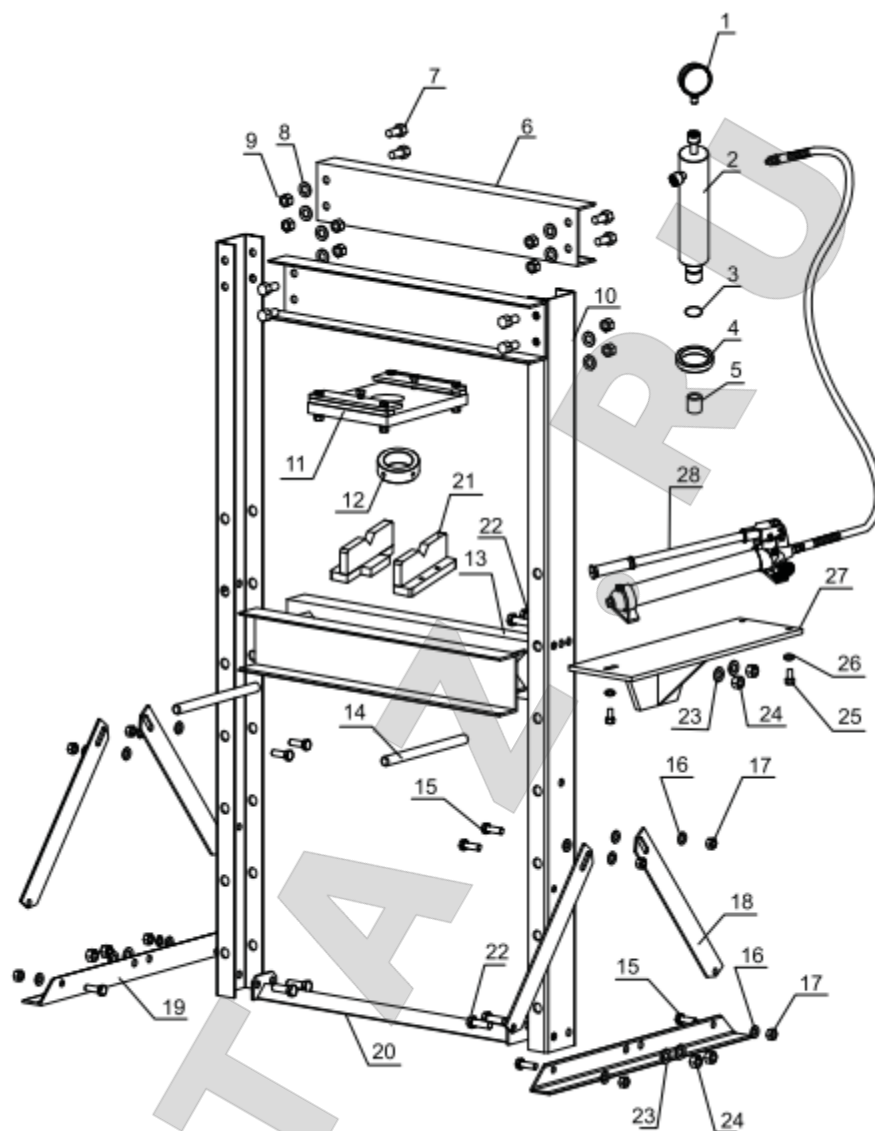
Действия, описанные в этом разделе должны выполняться только квалифицированным работником.

НЕ ДОПУСТИТЕ СЕРЬЕЗНОГО РАННЕНИЯ ИЗ ЗА ПОЛОМКИ ПРЕССА:

Не используйте поврежденное оборудование. Если проявляется при работе нехарактерный шум (звук) или появляется вибрация, устраните проблему перед последующим использованием пресса.

1. Перед каждым использованием пресса проводите его осмотр. Проверьте - нет ли поломок или деформации частей пресса, надежность креплений и резьбовых соединений. Если проблема существует, устраните её перед дальнейшим использованием пресса.
2. Перед каждым использованием, полностью протестируйте цилиндр (2) и насос (28) для проверки их годности к использованию. Если Вам кажется, что насос не работает должным образом, прокачайте гидросистему, как описано в инструкции
3. Замену гидравлического масла следует производить не реже одного раза в год:
 - a) При полностью убранном штоке цилиндра демонтируйте насос с опорной плиты насоса (27).
 - b) Отверните масляную пробку.
 - c) Выверните гидравлический шланг из насоса чтобы позволить старому гидравлическому маслу полностью слиться из насоса, и утилизируйте масло соответственно с местными правилами утилизации.
 - d) Полностью залейте гидравлическое масло высокого качества в насос до уровня заливного отверстия.
 - e) Заверните масляную пробку.
 - f) Удалите пролитое масло, используя моющее средство или сольвент (умеренный растворитель).
 - g) Смонтируйте насос на пресс (См. шаг 7 раздела «Сборка пресса»).

УСТРОЙСТВО ПРЕССА



СПИСОК ЧАСТЕЙ

№	Наименование	Кол - во
1	Манометр	1
2	Цилиндр	1
3	Стопорное кольцо	1
4	Малая гайка цилиндра	1
5	Наконечник штока	1
6	Верхняя балка	2
7	Болт	8
8	Шайба	8
9	Гайка	8
10	Опорная стойка	2
11	Опорная плита цилиндра	1
12	Большая гайка цилиндра	1
13	Траверса	1
14	Ось траверсы	2

№	Наименование	Кол - во
15	Болт	8
16	Шайба	12
17	Гайка	8
18	Косынка	4
19	Опора	2
20	Стяжка	1
21	Плита-призма	2
22	Болт	6
23	Шайба	6
24	Гайка	6
25	Болт	3
26	Шайба	3
27	Опорная плита насоса	1
28	Насос	1



ВОЗМОЖНЫЕ НЕИСПРАВНОСТИ И ИХ УСТРАНЕНИЕ



Действия, описанные в этом разделе должны выполняться только квалифицированным работником.

Неисправность	Возможная причина	Устранение неисправности
Насос не работает	Выпускной клапан не плотно закрыт	Закройте выпускной клапан
	Воздух в насосе	1. Откройте выпускной клапан против часовой стрелки, качайте ручку насоса 10-15 раз. 2. Закройте выпускной клапан по часовой стрелке, качайте ручку насоса 5-10 раз Повторите шаги 1 и 2 приблизительно 2 - 3 раза.
	Загрязнение седел клапанов	Повторите шаги 1 и 2 приблизительно 2 - 3 раза.
Пресс не держит нагрузку	Выпускной клапан не плотно закрыт	Плотно закройте выпускной клапан
	Загрязнение седел клапанов	1. Откройте выпускной клапан против часовой стрелки, качайте ручку насоса 10-15 раз. 2. Закройте выпускной клапан по часовой стрелке, качайте ручку насоса 5-10 раз Повторите шаги 1 и 2 приблизительно 2 - 3 раза.
Шток цилиндра не поднимается полностью	Масляный резервуар переполнен ,или, наоборот, уровень масла в резервуаре ниже нормы	Проверьте уровень масла в резервуаре, доведите уровень масла до нужного.
	Заклинивание штока	Очистите и смажьте движущиеся части
	Перегрузка цилиндра	Замените цилиндр
Шток цилиндра не опускается на полный рабочий ход	Уровень масла ниже нормы	Проверьте уровень масла в резервуаре, доведите уровень масла до нужного
Шток цилиндра пытается отклониться в сторону от вертикали	Неправильная сборка, деформация конструкции или неровность основания	Остановите работу, проверьте качество сборки частей пресса, части пресса на отсутствие деформаций, проверьте плоскостность основания, при необходимости переустановите пресс.





ЗАКАЗ ЗАПАСНЫХ ЧАСТЕЙ И АКСЕССУАРОВ

Заказы на запчасти подъемников АЕ&Т принимаются электронным письмом по адресу help@aet-auto.ru. Обратитесь по указанному адресу электронной почты для получения детального чертежа, списка запасных деталей, а также для уточнения артикула и наименования запасной части.

ОСОБЫЕ ЗАМЕЧАНИЯ

УТИЛИЗАЦИЯ ОТРАБОТАННОГО МАСЛА

Отработанное масло, слитое из гидравлической системы, является продуктом, загрязняющим окружающую среду, и должно быть утилизировано в соответствии с законодательством той страны, в которой установлено оборудование.

УТИЛИЗАЦИЯ ОБОРУДОВАНИЯ

Срок эксплуатации подъемника 5 лет. Если подъемник поврежден так, что его больше нельзя использовать, утилизируйте его. При разборке подъемника следуйте инструкции по безопасности, соблюдая все меры предосторожности. К разборке оборудования допускаются только уполномоченные специалисты, как и при сборке. Для предотвращения загрязнения окружающей среды все отходы, образующиеся при утилизации изделий и их частей, подлежат обязательному сбору с последующей утилизацией в установленном порядке и в соответствии с действующими требованиями и нормами отраслевой нормативной документации, в том числе в соответствии с СанПиНом 2.1.7.1322-03 «Гигиенические требования к размещению и обезвреживанию отходов производства и потребления». Если это необходимо для налогового учета, операции по утилизации должна быть отражена в бухгалтерских документах в соответствии с законодательством той страны, в которой установлено оборудование





ГАРАНТИЙНЫЕ УСЛОВИЯ

ГАРАНТИЙНЫЕ ОБЯЗАТЕЛЬСТВА

Гарантийный срок эксплуатации исчисляется со дня продажи товара, В течение гарантийного срока, в случае обнаружения неисправностей, вызванных заводскими дефектами, покупатель имеет право на бесплатный ремонт. При отсутствии на гарантийных талонах даты продажи, заверенной печатью организации-продавца, срок гарантии исчисляется со дня выпуска изделия. Все претензии по качеству будут рассмотрены только после получения Акта Рекламации, После получения акта рекламации сервисный центр в течение 3 рабочих дней выдает Акт Проверки Качества,

ГАРАНТИЯ НЕ РАСПРОСТРАНЯЕТСЯ

-На изделия с механическими повреждениями, следами химического и термического воздействия, а также любыми воздействиями, происшедшими вследствие действия сторонних обстоятельств, не вызванных заводскими дефектами.

-На изделия, работоспособность, которых нарушена вследствие неправильной установки или несоблюдения требований технической документации.

-На изделия, вскрытые потребителем или необученным ремонту данного изделия персоналом.

-На расходные материалы, а также любые другие части изделия, имеющие естественный ограниченный срок службы (клапана, плунжера, прокладки, уплотнения, сальники, манжеты и т.п.)

МЕСТО ПРОВЕДЕНИЯ ГАРАНТИЙНОГО РЕМОНТА

Гарантийный ремонт производится в уполномоченном сервисном центре или на месте установки (для оборудования, требующего монтажа, при наличии акта о техническом освидетельствовании или об установке).

Покупатель - юридическое лицо - самостоятельно доставляет оборудование в сервисный центр в соответствии с инструкциями изготовителя о транспортировке и упаковке. Условия гарантии не предусматривают профилактику и чистку изделия, а также выезд мастера к месту установки изделия с целью его подключения, настройки, ремонта, консультации. Транспортные расходы не входят в объем гарантийного обслуживания.

Гарантийный ремонт оборудования осуществляется в течение 21 рабочего дня с момента получения акта экспертизы и при наличии запасных частей на складе. В случае признания ремонта гарантийным пересылка запчастей в другой город (в пределах РФ) осуществляется за счет поставщика только транспортной компанией по выбору поставщика.





Адреса уполномоченных сервисных центров ООО "Атланта": Адреса сервисных центров, уполномоченных ООО «Атланта» на проведение гарантийных ремонтов оборудования торговой марки АЕ&Т, Вы можете посмотреть по ссылке: <http://aet-auto.ru/ru/service.html>

Образец Акта Рекламации вы можете получить по ссылке: <http://aet-auto.ru/ru/service.html>

Оперативную информацию, связанную с рекламациями на оборудование торговой марки АЕ&Т, Вы можете получить по телефону горячей линии: **8-800-333-94-97**

СРОКИ ПРИЕМА РЕКЛАМАЦИЙ

Рекламация по количеству принимается в течение 10 дней с даты получения товара клиентом или его представителем. Для региональных клиентов к этому сроку прибавляется срок доставки товара транспортной компанией.

Рекламация по качеству на изделия с заводским дефектом принимается в течение всего гарантийного срока, указанного в инструкции.

Рекламация на изделия с механическим повреждением принимается в течение месяца с даты получения товара клиентом или его представителем.

Товар на экспертизу должен быть представлен в неповрежденной заводской упаковке. Это исключит вероятность, что товар был поврежден при транспортировке или на складе покупателя.

С условиями гарантии ознакомлен:

Дата _____ Подпись _____

Гарантийный талон

Наименование изделия: ПРЕСС ГИДРАВЛИЧЕСКИЙ 12/20 ТОНН С РУЧНЫМ НАСОСОМ

Модель **Т61212/Т61220** Серийный номер изделия _____

Торговая организация _____

Дата покупки _____

Срок гарантии **ШЕСТЬ** месяцев со дня продажи.

М.П

