

## ИНСТРУКЦИЯ ПО ЭКСПЛУАТАЦИИ

Трансмиссионная стойка  
Гидравлическая  
Модели ZX0102A



# ИНСТРУКЦИЯ ПО ЭКСПЛУАТАЦИИ

# ATIS

## Руководство пользователя

### 1. Описание

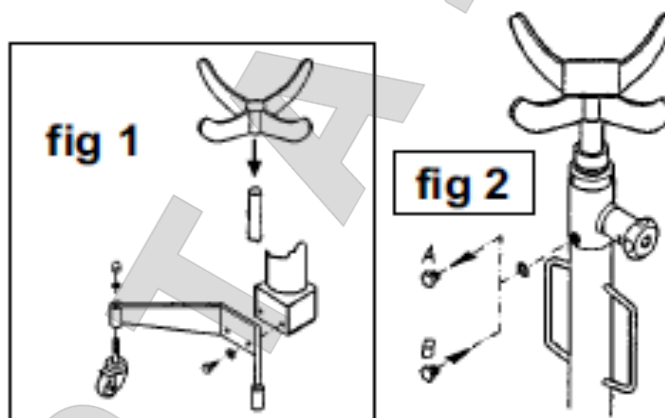
Трансмиссионные стойки предназначены для снятия и транспортировки тяжелых деталей с транспортных средств, расположенных на подъемниках и "ямах". Подъем и спуск осуществляется с помощью ножной педали. Легкая маневренность достигается за счет четырех шарнирных колес. Большой размер основы, обеспечивает устойчивость груза. Комплектуется удобной поворотной ручкой.

### 2. Спецификация

Грузоподъемность (кг)	Мин. высота(мм)	Макс. Высота (мм)	Вес нетто(kg)	Габариты(мм)
500	1100	1900	30.5	1120*230*270

### 3. Сборка

- Распакуйте оборудование и проверьте запчасти.
- Прикрепите колесики (рис. 1).
- Плотнo привинтите их к основанию. Убедитесь, что стойка стоит ровно.
- Установите рога.
- Выньте транспортировочный блокиратор из стойки и вставьте рабочий. (Рис. 2)



### 4. Инструкция по безопасности

- Установите стойку на ровной, твердой, чистой горизонтальной поверхности.
- Следите за тем, чтобы центр тяжести груза располагался строго по центру опорной тележки домкрата.
- Следите за тем, чтобы груз не соскользнул вовремя поднятия
- Не используйте стойку в качестве средства для транспортировки груза. Однако, в исключительных случаях, когда необходимо переместить груз, убедитесь, что он четко установлен на насадке крестовине. Выдвижной шток необходимо полностью опустить.
- Никогда не превышайте грузоподъемности стойки.
- Не превышайте максимально допустимого хода штока стойки.
- В качестве дополнительной системы безопасности стойка оснащена клапаном ограничения грузоподъемности, который устанавливается на заводе. Строго запрещается самовольно заменять, вскрывать или регулировать его.
- Несоблюдении выше изложенных требований может привести к несчастным случаям и поломке оборудования.

### 5. Работа

#### Расположение под грузом

Перед использованием убедитесь, что масса запчасти не превышает грузоподъемность стойки.

Убедитесь, что машина зафиксирована и не сдвинется с места во время работы

Убедитесь, что вокруг нет посторонних людей.



## ИНСТРУКЦИЯ ПО ЭКСПЛУАТАЦИИ

# ATIS

Транспортировку следует осуществлять только в спущенном состоянии .

Нажмите на педаль чтобы поднять стойку.

Когда стойка будет под грузом, поставьте ее так, что бы она была точно по центру.

### Опускание груза

WARNING! Убедитесь, что груз хорошо зафиксирован.

Плавно поворачивайте рычаг спуска воздуха что бы опустить груз вниз.

IMPORTANT: Чем сильнее вы повернете ручку тем быстрее опуститься груз.

Будьте аккуратны, груз может упасть. Ручка сама вернется в положение блокировки после использования.

### Транспортировка груза.

Убедитесь что стойка до конца опущена, и груз хорошо зафиксирован

Передвигайте груз только по ровной, и устойчивой поверхности

Не допускайте присутствие посторонних лиц во время движения

ВАЖНО: стойку можно использовать вместе с площадкой для крепления коробки передач, что может увеличить её функционал

Снятие и установка коробки передач.

Для замены коробки передач повторите процедуры указанные выше в обратном порядке

### 7. Обслуживание

**ВАЖНО: Обслуживание и ремонт оборудования должен производить только квалифицированный персонал!**

Если вы не работаете с устройством, держите стойку в опущенном состоянии.

Очищайте рожки от масла и солидола. Смажьте шток.

Запрещено вскрывать пневмоцилиндр.

Внимание! Запрещено использовать тормозную жидкость

перед каждым использованием проверьте стойку на правильность работы.

Периодически проверяйте шток на наличие ржавчины

### 5. Детализовка

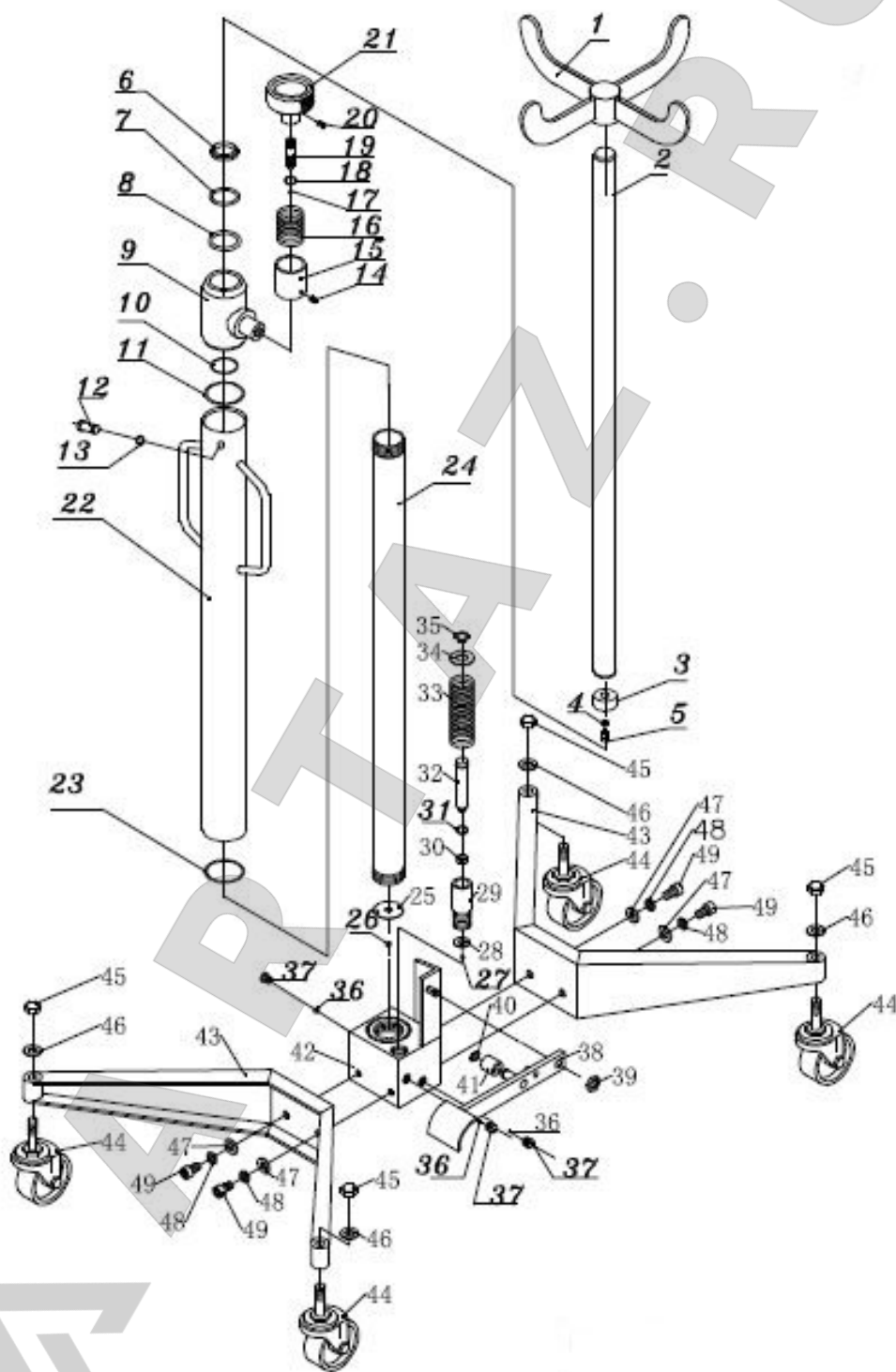
PART NO	DESCRIPTION	QTY	PART NO	DESCRIPTION	QTY
1	fork	1	26	steel ball	1
2	piston rod	1	27	steel ball	1
3	piston head	1	28	pump washer	1
4	spring washer	1	29	pump body	1
5	inner hexagon screw	1	30	V-Ring	1
6	dust ring	1	31	O-Ring	1
7	O-Ring	1	32	pump core	1
8	O-Ring	1	33	pressure spring	1
9	top cap	1	34	spring plate	1
10	O-Ring	1	35	spring collar	1
11	nylon ring	1	36	steel ball	3
12	screw	1	37	locking screw	3
13	O-Ring	1	38	Foot Pedal	1
14	locking screw	1	39	nut	1
15	bushing block	1	40	spring collar and washer	1
16	torsion spring	1	41	pedal roller wheel	1
17	steel ball	1	42	base	1
18	O-Ring	2	43	bottom studs	2
19	release valve lever	1	44	Caster Wheel	4
20	spring catch	1	45	Round nut	4
21	hand wheel	1	46	Flat Washer	4
22	coat	1	47	Flat Washer	4
23	nylon ring	1	48	spring washer	4
24	cylinder	1	49	inner hexagon screw	4
25	cylinder washer	1	50		





# ИНСТРУКЦИЯ ПО ЭКСПЛУАТАЦИИ

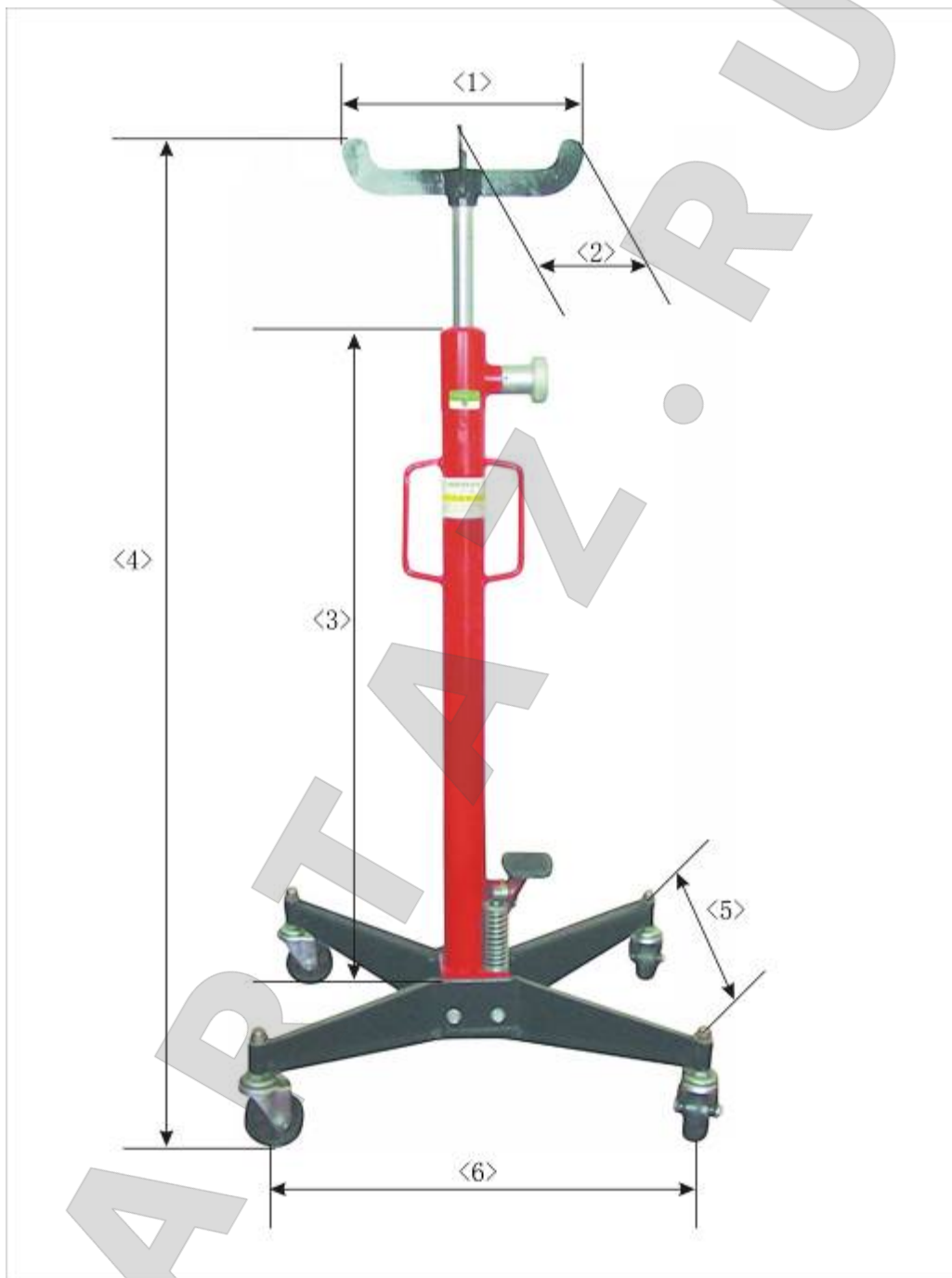
# ATIS





## ИНСТРУКЦИЯ ПО ЭКСПЛУАТАЦИИ

# ATIS



1	2	3	4		5-6
			Макс.	Мин.	
Расстояние между рожками	Расстояние между рожками	Высота гидроцилиндра	Общая высота		Размер основания
33cm	23.7cm	89.4cm	198.5cm	117.5cm	55.5cm

