



# **Инструкция по эксплуатации**

## **шиномонтажных станков REMAX**




**Модели: V-624, V-624IT, V-624ITR, V-626, V-626IT**


**Пожалуйста, прочтите эту инструкцию прежде, чем начинать работу**



# СИМВОЛЫ И КОДЫ

Для удобства в данной инструкции используются следующие символы и коды.

	Требуется осторожность
	Запрещено
	Потенциально опасно для оператора
Жирный шрифт	Важная информация

	<b>Внимание: Перед установкой вспомогательного устройства «третья рука» прочтите Главу 7 "Установка и работа вспомогательного устройства «третья рука».</b>
--	---



## СОДЕРЖАНИЕ

Глава 1 Введение .....	1
Глава 2 Общая информация .....	1
Глава 3 Транспортировка, распаковка и хранение .....	4
Глава 4 Установка .....	5
Глава 5 Эксплуатация .....	11
Глава 6 Накачка шины.....	15
Глава 7 Установка и работа вспомогательного устройства «третья рука» .....	17
Глава 8 Техническое обслуживание .....	26
Глава 9 Устранение неполадок .....	27
Глава 10 Электрическая и пневматическая схема.....	29





С шиномонтажной установкой должен работать специально уполномоченный профессиональный персонал.



Компоненты и детали на рисунке могут отличаться от реальных.

## Глава 1 Введение

### 1.1 Введение

Данный продукт создан на основе принципа обеспечения наилучшего качества. Если следовать данной несложной инструкции можно обеспечить правильную работу установки и продлить срок ее службы. Внимательно прочитайте инструкцию и убедитесь, что Вы поняли ее.

### 1.2 Идентификационные данные

#### шиномонтажного станка

Полное описание номера модели и серии помогут нашему техническому отделу и упростят обслуживание. Это также удобно для отправки запасных частей. Мы добавили данные по шиномонтажной установке на следующую табличку. Если данные в инструкции и данные на заводской табличке будут отличаться, правильными считаются данные на табличке, прикрепленной к установке.

Напряжение: 380/220В  
фаз: 1/3 Герц: 50-60  
Давление воздуха на входе: 8-10bar (115-145PSI)

### 1.3 Как хранить инструкцию

Для правильного пользования инструкцией мы предлагаем следующее:  
Держите инструкцию под рукой  
Храните инструкцию в сухом месте  
Пользуйтесь инструкцией надлежащим образом, не допускайте ее повреждений  
Оператор установки должен ознакомиться с инструкцией и программой, описанной в ней.

Эта инструкция является неотъемлемой частью установки. Ее нужно передать новому собственнику при перепродаже установки.

### 1.4 Общие вопросы безопасности

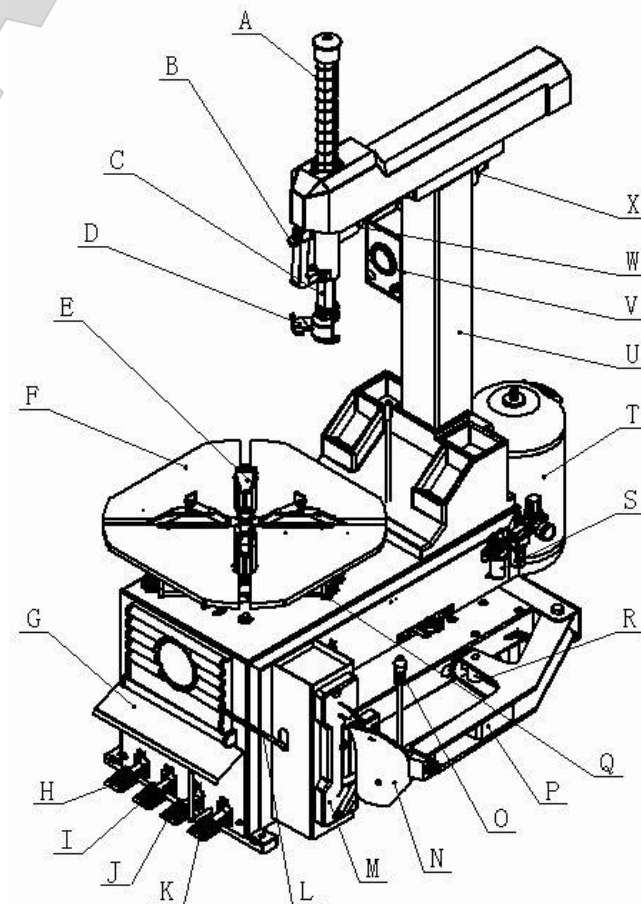
## Глава 2 Общая информация

### 2.1 Назначение

Данная автоматическая шиномонтажная установка разработана и произведена для монтажа/демонтажа шины.

Настоящим мы утверждаем, что производитель не несет ответственности за повреждения, возникшие из-за использования не по данной инструкции или неправильного и неразумного использования.

### 2.2 Детали установки



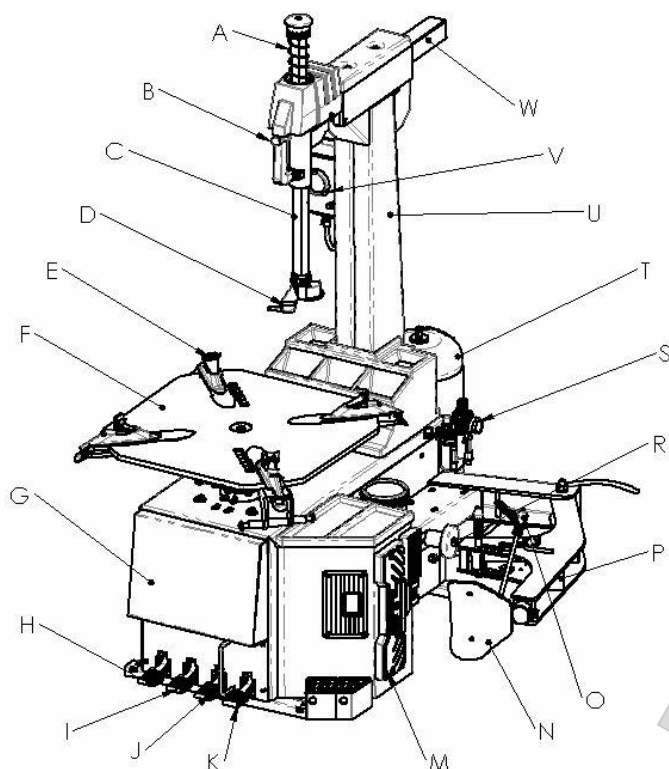


Рис. 2-1

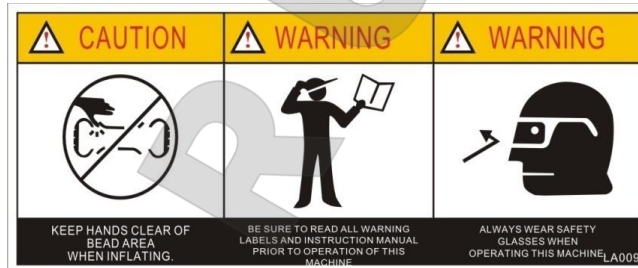
- A. вертикальная пружина вала
- B. кнопка блокировки ручного клапана
- C. шестигранный вал
- D. инструментальная головка
- E. зажимное приспособление
- F. вращающийся стенд
- G. передняя панель
- H. педаль наклона стойки
- I. зажимная педаль
- J. педаль разборточного устройства
- K. педаль вращающегося стенда
- L. рычаг
- M. опора шины
- N. нож
- O. ручка ножа
- P. ручка разборточного устройства
- Q. зажимной цилиндр
- R. цилиндр разборточного устройства
- S. пневматический регулятор
- T. емкость для сжатого воздуха
- U. стойка

V. измеритель давления воздуха

W. горизонтальный рычаг

X. цилиндр замка

### 2.3 Предупреждающая наклейка



Держите руки подальше от разборточного устройства при нагнетании воздуха.

Прочтите все предупреждающие знаки и инструкцию, прежде чем начать работу с устройством.

При работе с устройством всегда носите защитные очки.



Опасность удара током!



Никакая часть тела не должна попадать под инструментальную головку.



При разбортовке нож будет очень быстро двигаться влево, и оператор не должен стоять между ножом и шиной.



При нагнетании воздуха колесо должно быть прочно зафиксировано

При работе не допускается ношение длинных волос, просторной одежды и украшений

При работе не помещайте руку в точку зажима



Прим.: При зажиме шины, если зажимной цилиндр открыт, он будет царапать руку оператора. Учтите, что рука не должна касаться боковой стенки шины.



При зажиме колеса не помещайте руку и другие части тела между зажимным устройством и колесом.



Не стойте за опорой, чтобы не пораниться, когда она будет двигаться.

## СХЕМА РАЗМЕЩЕНИЯ ПРЕДУПРЕЖДАЮЩИХ НАКЛЕЕК

Следите, чтобы все предупреждающие наклейки были на месте. Если наклейка нечеткая или ее нет, нужно наклеить новую.

Нужно, чтобы операторы четко видели предупреждающие наклейки и понимали их значение.

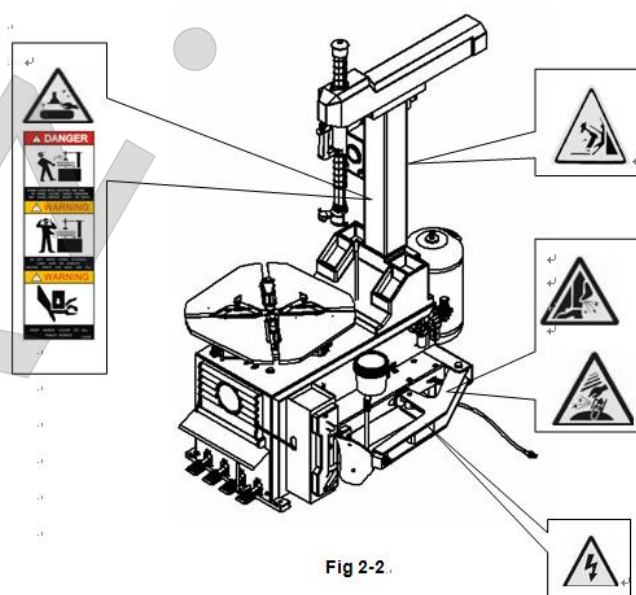


Fig 2-2.

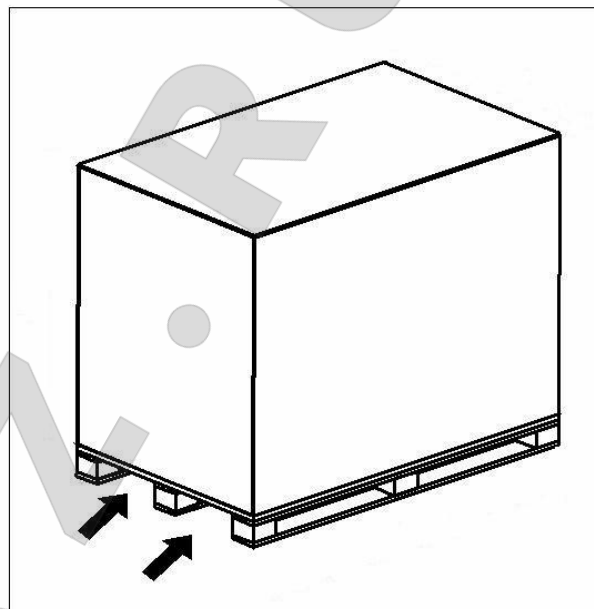
Рис. 2-2

### 2.4 Техническое описание (стандартная конфигурация):

Размер внутреннего зажима (дюймов)	12-24 (14-26 для 626,626IT)
Размер наружного зажима (дюймов)	10-20
Макс. размер шины (дюймов)	24 (610мм)
Макс. ширина шины (дюймов)	12 (305мм)

Усилие при разбортовке (10бар)	2500кг
Рабочее давление	10бар (145PSI)
Макс. давление накачки шины	3.5бар (50PSI)
Питание	220V/380V230V/400V 3PH
	110V 220V 230V 1PH
Питание двигателя	0.75 (3фазы, одна скорость)
	0.85/1.1кВт (3фазы, две скорости)
	1.1кВт (одна фаза)
Скорость вращения	7-14об/мин
Макс. крутящий момент	1200НМ
Размер упаковки	1400×880×980
N.T	243кг STND 310кг GT
Рабочий шум	< 70dB (A)
Рабочая температура	-5°C ~ 45°C
Отн. влажность	30% ~ 95%
Уровень моря	Макс. 1000М

Шиномонтажную установку в упаковке нужно транспортировать вильчатым погрузчиком с надлежащей нагрузкой. Установите вилы в положение, как указано на **Рис. 3.1**.



**Рис.3.1**

### 3.2 Распаковка

Выньте картон и защитную пленку

Проверьте целостность оборудования и убедитесь, что никакая часть не утеряна и не повреждена.



При возникновении вопросов, не пользуйтесь установкой и свяжитесь с продавцом.

### 3.3 Хранение

Если потребуется хранить оборудование в течение длительного срока, убедитесь, что питание

## Глава 3 Транспортировка, распаковка и хранение

### 3.1 Транспортировка

Транспортировка шиномонтажной установки требует оригинальной упаковки.

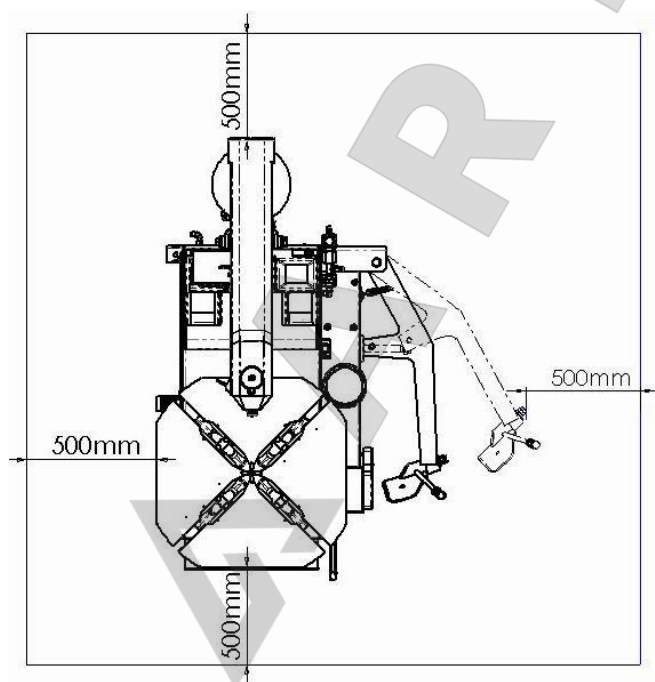
отключено и смажьте направляющую зажимного приспособления на вращающемся стенде, чтобы избежать окисления.

## Глава 4 Установка

### 4.1 Выбор места

	<p>При выборе места для установки нужно убедиться, что оно соответствует текущим правилам безопасности.</p>
--	---

Шиномонтажная установка должна быть подключена к источнику питания и источнику подачи сжатого воздуха, поэтому, мы предлагаем устанавливать шиномонтажную установку возле источника питания и источника подачи сжатого воздуха для обеспечения правильной работы всех частей машины. Если машина устанавливается



4.2 Сборка

### 4.2.1 Сборка стойки

Перед сборкой внимательно прочитайте инструкцию, любые изменения в деталях без ведома производителя могут нанести вред машине. Персонал, осуществляющий сборку, должен разбираться в электрике.

Оператор должен пройти специальную подготовку и быть уполномоченным.

Внимательно проверьте список оборудования, если возникнут вопросы, немедленно свяжитесь с дилером или производителем. Для успешной сборки и запуска нужно подготовить следующие обычные инструменты:

**Два гаечных ключа (10") , один торцевой ключ, один шестигранный ключ, пассатижи и одну отвертку, один молоток и один многоцелевой измеритель**

	<p>Шиномонтажная установка с двигателем не должна эксплуатироваться во взрывоопасных условиях.</p>
--	--

### 4.2.2 РАСПАКОВКА

**4.2.3 Согласно инструкции по распаковке, содержащейся на упаковке, нужно раскрыть коробку, вынуть упаковочный материал и проверить, не повреждена ли машина и все ли детали на месте.**

**4.2.4** Уберите упаковочный материал подальше с рабочего места и утилизируйте надлежащим образом.

### 4.2.5 МОНТАЖ СТОЙКИ

Разместите основной корпус на земле, распакуйте коробку с аксессуарами и достаньте вал в сборе.



(Рис.4-2 В) Почистите и смажьте.

**4.2.6 Отвинтите фиксирующий болт на боковой панели (Рис.4-2 А) . Выньте боковую панель (Рис.4-2 В) и зафиксируйте болт (Рис.4-2 С) на ящике для инструментов. Выньте ящик для инструментов.**



Рис. 4-1

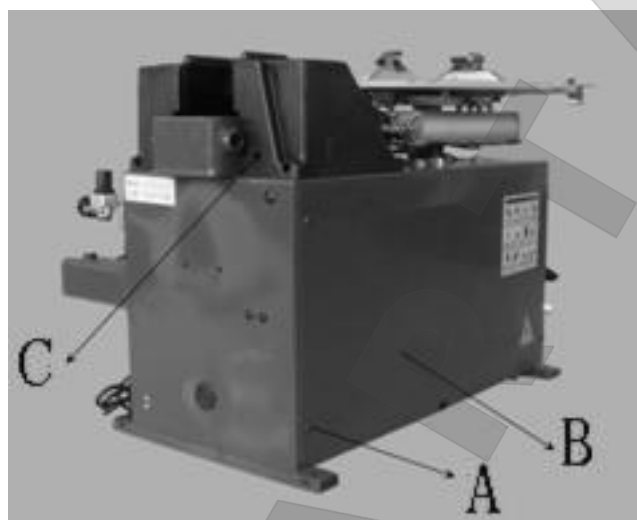


Рис. 4-2

**4.2.7 Поднимите стойку и вставьте ПУ шланг (Рис.4-3 А) снизу в отверстие сверху корпуса машины (Рис.4-3 В) . Отрегулируйте положение стойки относительно втулки вала (Рис.4-4 А) с отверстием у основания вала ( Fig4-4 В ) . Установите гайку и зажимное кольцо с одной стороны вала в сборе (Рис.4-1 А) , конец вала должен быть примерно на 1мм ниже, чем основание.**

Снова закрутите уплотнительное кольцо и гайку.  
Момент кручения – 70Н·м.

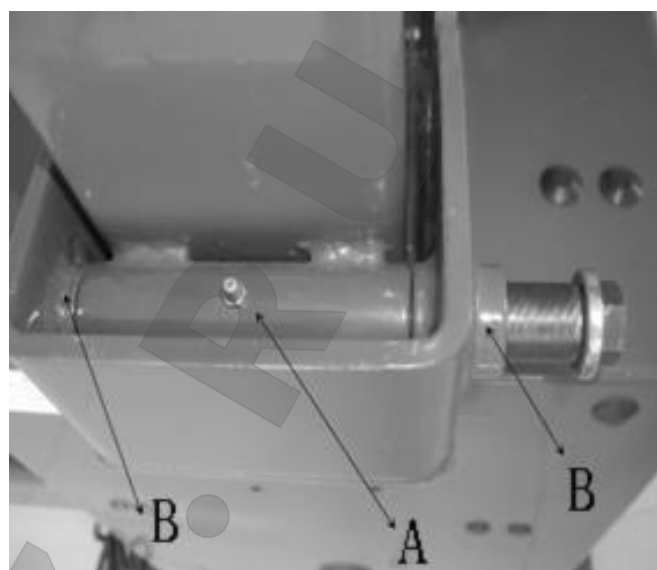


Рис.4-3

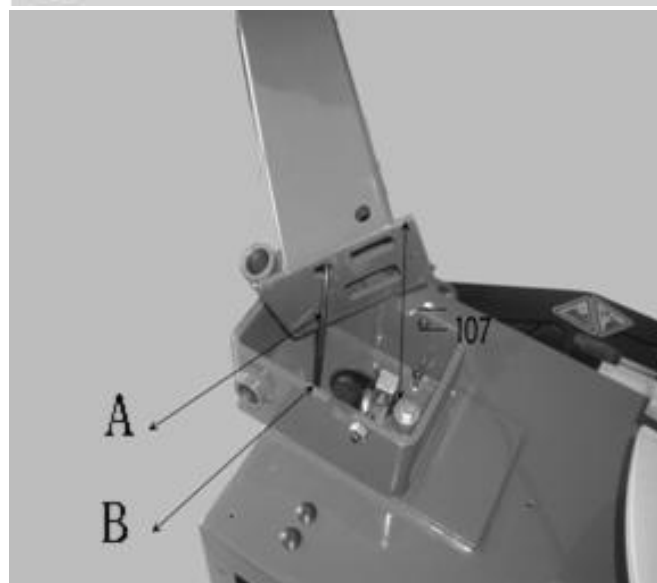
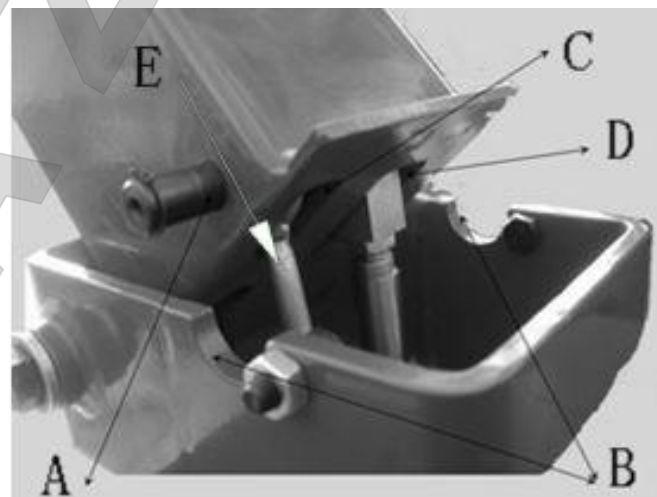


Рис. 4-4

**4.2.8** Наклоните стойку назад, отрежьте фиксирующую проволоку (Рис.4-5 А) и вытолкните стержень поршня цилиндра (Рис.4-5 В) .

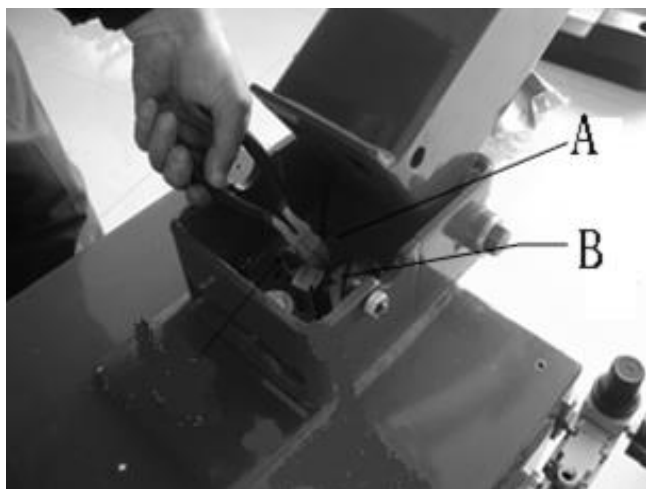


Рис. 4-5

**4.2.9** Разместите отверстие  $\Phi 16$  (Рис.4-6 А) напротив и под стойкой в положении полуциклического отверстия (Рис.4-6 В) в верхнем гнезде. Снимите пружинную шайбу с одной стороны выталкивающего вала (Рис.4-1 В) и вставьте в соответствующие отверстия вала (Рис.4-6Е) и поршень цилиндра (Рис.4-6 D) через отверстие  $\Phi 16$  и через отверстие с другой стороны, а затем соберите упругую пружинную шайбу.

Рис. 4-6

**4.2.10** Вставьте ПУ шланг в корпус на этапе 4.2.7 в Т-образное соединение шланга подачи сжатого воздуха в корпусе. (Рис.4-7) .

**4.2.11** Установите защитную крышку горизонтального рычага : Снимите гайку крышки (Рис.4-8 А) в передней части и защитный

фиксирующий болт сзади (Рис. 4-8 В ) и фиксирующий болт (Рис.4-8 D) в верхней части вертикальной крышки (Рис.4-8 С) и снимите вертикальную крышку.



При снятии крышки вертикального вала, пожалуйста, хорошо придерживайте вертикальный вал, чтобы он не упал и не причинил вреда людям.



Рис. 4-7

**4.2.12** Снимите упаковку защитной крышки. Поверните накидную гайку (Рис.4-9 А) и зафиксируйте болт (Рис.4-8 С), установите пружину вертикального вала (Рис.4-9 D), крышку вертикального вала и зафиксируйте болт (Рис.4-8 D), (Рис.4-8 С) и зафиксируйте

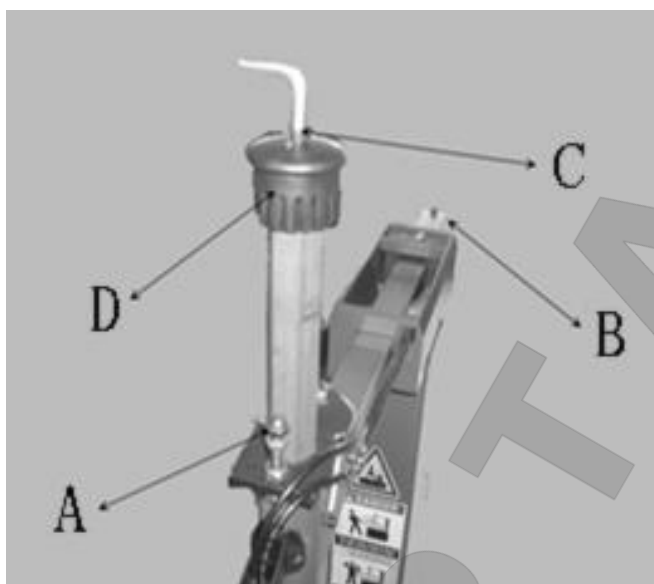
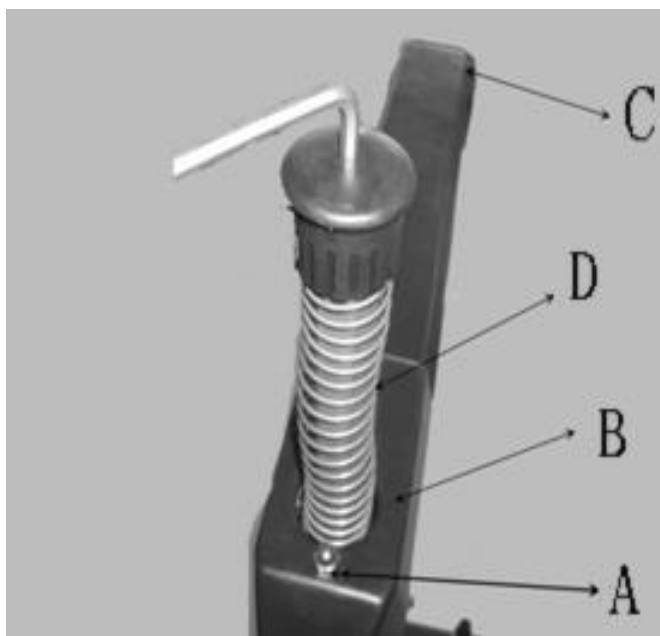


Рис.4-8 Рис.4-9

**4.2.13** Отрегулируйте положение болта по обе стороны стойки: Ослабьте гайки с обеих сторон и отрегулируйте зазор между головкой винта и стенкой стойки, он должен составлять 0.03мм (Рис.4-10) , а затем зафиксируйте гайку.

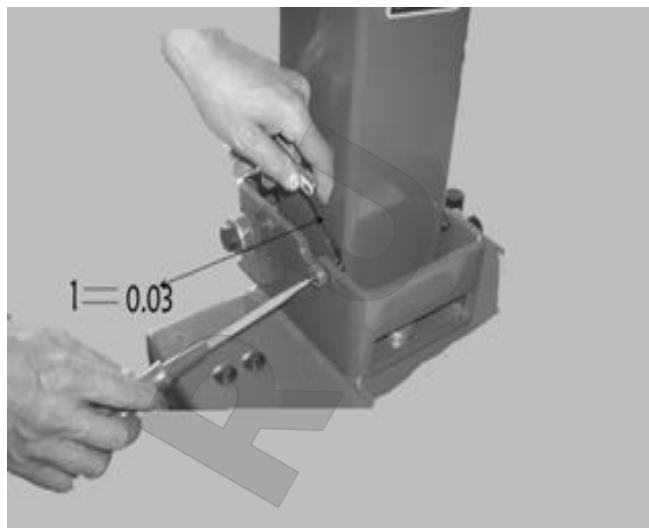


Рис.4-10

#### 4.2.14 Проверка подачи воздуха:

Подключите источник воздуха, с помощью кнопки блокировки воздушного клапана заблокируйте горизонтальную ручку по Рис. 2-2. Нажмите педаль наклона стойки (Рис.2-11) , и стойка наклонится назад примерно на 25°. Скорость наклона стойки установлена примерно на 2 сек.один шаг. После длительной эксплуатации скорость увеличится или уменьшится, тогда вы можете с помощью регулирующего клапана настроить скорость: Ослабьте гайку, поверните болт по часовой стрелке, скорость уменьшится, против часовой стрелки – скорость увеличится. После настройки можно затянуть гайку.

#### 4.2.15 Установка ножа разбортовочного устройства

4.2.16 Отвинтите контргайку (Рис.4-11 В) в верхней части штока поршня цилиндра разбортовочного устройства и отвинтите

соединение болта (4-11 F) (4-11 D) на корпусе. Согласно указаниям на Рис.4-11, вставьте нож (4-11 C) в шток поршня (4-11 A), повесьте один конец пружины ручки разбортовочного устройства (4-11 E) на корпус и затем вставьте болт (4-11 F) в корпус и отверстие для ножа и используйте гайку и плоскую шайбу (4-11 D) и болт (4-11 F) для соединения и фиксации. Затяните контргайку (4-11 B) шток поршня цилиндра разбортовочного устройства. Повесьте другой конец пружины ручки разбортовочного устройства (4-11 E) на контактный вал ручки разбортовочного устройства (4-12 A)

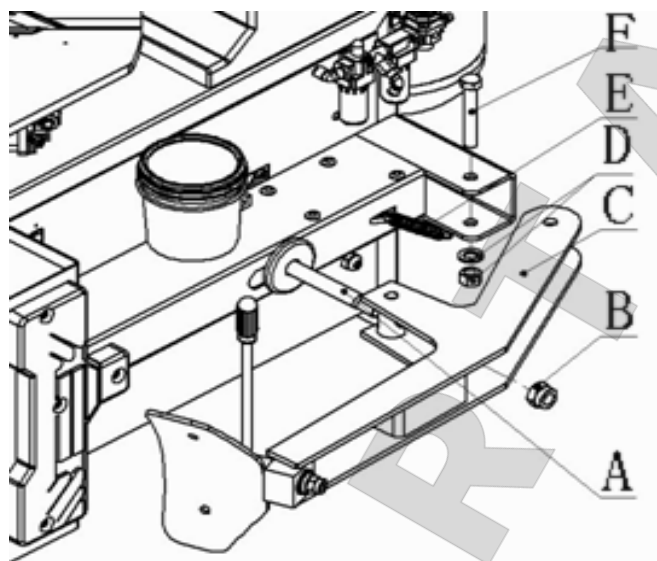


Рис. 4-11

#### 4.2.16 Регулятор подачи воздуха

Достаньте регулятор подачи воздуха (Рис.4-14 A) из коробки с аксессуарами и установите соединение источника воздуха на входе в регулятор подачи воздуха (Рис.4-13 A). После установки вставьте разъем источника подачи воздуха в соединение источника подачи воздуха.

**Прим.: Во время монтажа нужно отключить источник подачи воздуха!**

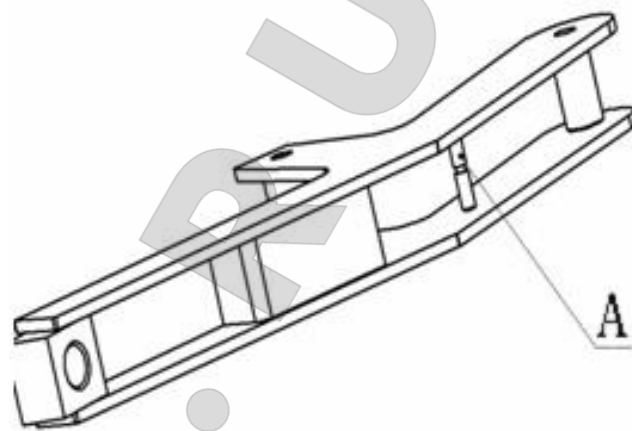


Рис. 4-12



Рис.4-13

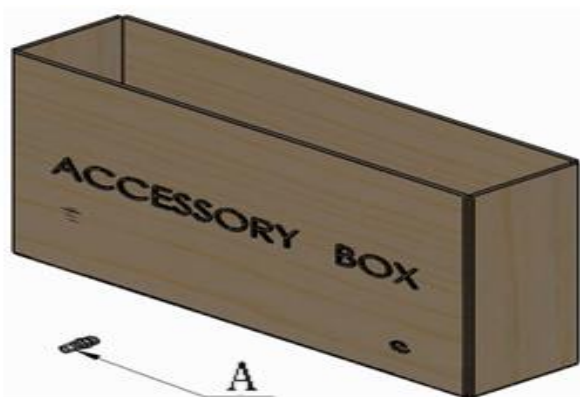


Рис. 4-14

#### 4.2.17 Установите и подключите датчик давления

Закрепите датчик давления (Рис.4-15 А) на стойке (Рис.4-15 С) болтом (Рис.4-15 В)

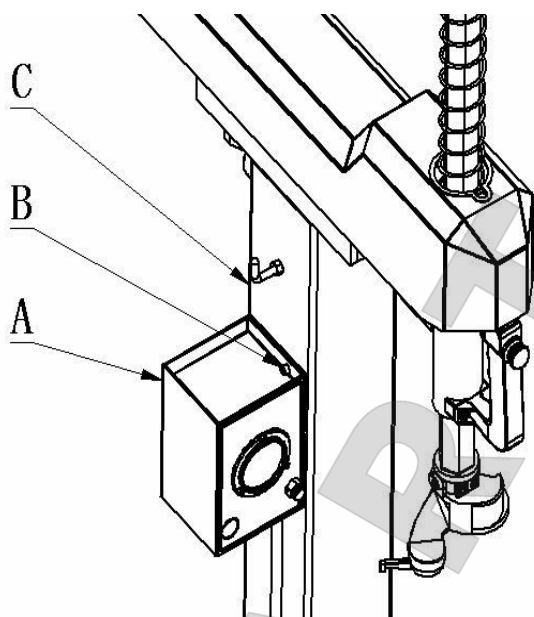


Рис. 4-15

#### 4.3 Запуск установки

	Все электрические работы должны проводиться профессионалами, чтобы питание и фазы были подключены правильно. Неправильное электрическое подключение повредит двигатель и
--	--

	исключит возможность гарантийного обслуживания.
--	---

Проверьте, отвечают ли характеристики Вашей (электрической) системы требованиям установки.

Если нужно поменять напряжение машины, см. электросхему, Глава 9, чтобы настроить плату разъемов.

Подключите вход регулятора подачи воздуха (Рис.2-1 S) через машину с системой сжатого воздуха.

	Подключите машину к электросистеме с предохранителем. В идеале заземление должно соответствовать местным стандартам. При необходимости поставьте защиту от утечки электричества, чтобы обеспечить безопасную работу оборудования. Если шиномонтажная установка не оборудована вилкой, клиент должен поставить одну вилку. Минимальная нагрузка для вилки должна быть 16А, в то же время должны соблюдаться соответствующие требования к напряжению машины.
--	--

#### 4.4 Рабочее испытание

Нажмите педаль (Рис.4-17 К), стэнд повернется по часовой стрелке. Поднимите педаль. Стэнд повернется против часовой стрелки.

	Если поворотный стэнд не поворачивается, как описано выше,
--	--

	поменяйте 2 провода на 3-фазном подключении стойки.
--	---

Нажмите педаль Н, стойка U наклонится назад. Еще раз нажмите педаль, стойка вернется в рабочее положение;

Нажмите педаль I, откроются 4 зажимных устройства. Еще раз нажмите педаль, зажимные устройства закроются;

Нажмите педаль J, нож разборточного устройства войдет в рабочее положение. Нажмите еще раз – нож вернется в первоначальное положение ;

Если кнопка клапана находится в положении Y, инструментальная ручка U и горизонтальная ручка С будут заблокированы;

Если кнопка клапана находится в положении Z, инструментальная ручка U и горизонтальная ручка С разблокируются.

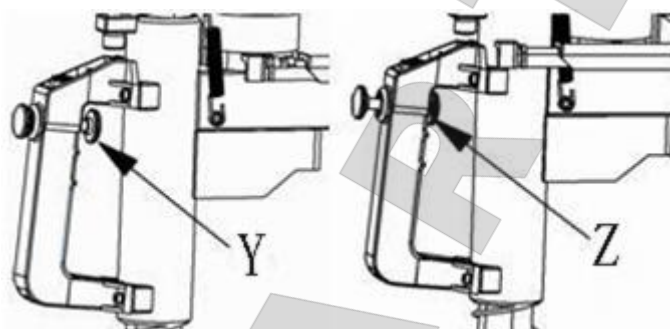


Рис. 4-16

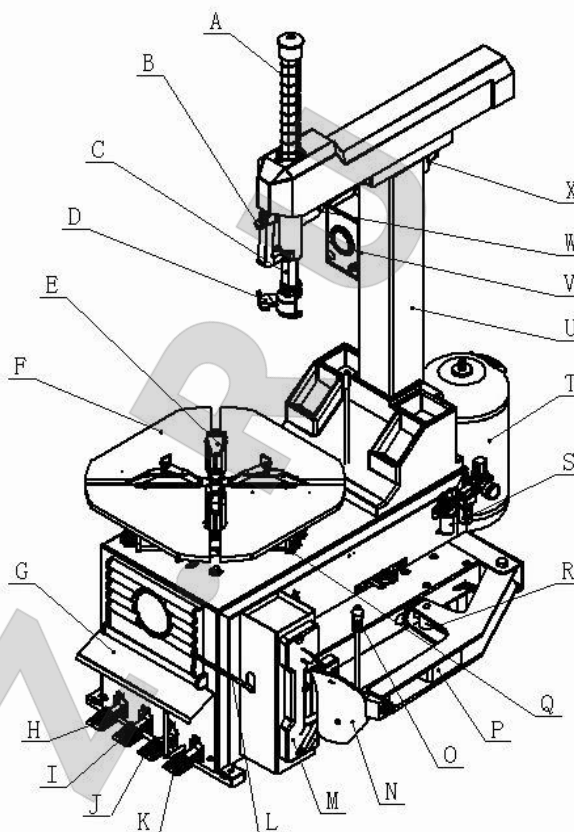


Рис. 4-17

## Глава 5 Эксплуатация

	<p>Машиной можно пользоваться только после того, как прочтаете и поймете инструкцию и все предостережения.</p> <p>Перед началом работы полностью спустите воздух из шины и отсоедините все нагрузки на шине.</p>
--	--

Работа с шиной состоит из

- а) разбортки б) снятия шины с) монтажа шины

	<p>Мы рекомендуем использовать устройство регулирования давления.</p>
--	---

### 5.1 Разбортка

	<p>При разбортке нужно быть очень осторожным. Когда педаль разбортки</p>
--	--

приводит в движение ручку, это происходит быстро и с большим усилием, при этом ручка разбортовки может быть опасной и разрушить все по ходу движения.

Проверьте, спущен ли воздух в шине, если нет, полностью спустите воздух.

Полностью закройте зажимные устройства поворотного стэнда.



При разбортовке, если зажимные устройства открыты, это очень опасно для рук оператора.

Положите колесо на опору справа от корпуса шиномонтажной установки (Рис.5-1 М)

Как показано на Рис.5-2, положите разбортовочный нож

(Рис.5-1 N) на борт примерно в 1см от шины. Нож должен быть на шине, не на диске.

Нажмите педаль (Рис.5-1 J), приведите в движение нож.

В конце хода ножа или при разбортовке отпустите педаль и слегка поверните шину, пока она полностью не снимется с диска.

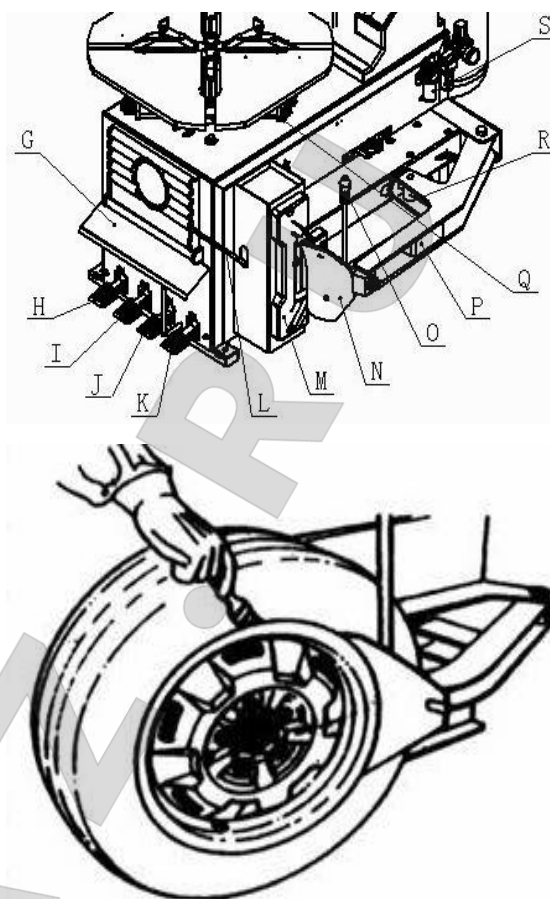




Рис. 5-1 Рис. 5-2

## 5.2 Демонтаж шины

	Убедитесь, что диск надежно закреплен в зажимных устройствах.
	Нанесите смазку на борт покрышки. Если не использовать смазку, борт повредится.
	Прежде, чем начать, убедитесь, что все нагрузки сняты с шины и проверьте, чтобы весь воздух был спущен.
	Когда стойка наклонена назад, нужно убедиться, что никто не стоит за шиномонтажной установкой.

Нажмите педаль (Рис.5-1 Н), чтобы наклонить стойку, для удобства очистите поворотный стэнд.

	Во время блокировки диска никогда не кладите руку под шину. Правильное положение шины – непосредственно в центре поворотного стэнда.
Внутренний зажим Разметьте шину относительно (Рис.2-1 F) и (Рис.1-5) . Нажмите педаль (Рис.5-1 I) до середины. Разместите шину на зажимном устройстве и нажмите на диск, Нажмите педаль (Рис. 5-1 I) до конца.	Наружный зажим Разметьте шину относительно положения зажимного устройства (Рис.2-1 E) . Разместите шину на зажимном устройстве и нажмите на диск, Нажмите педаль (Рис. 5-1 I) , чтобы открыть зажим, который держит диск.
	Никогда не кладите руку на колесо. Возврат стойки в рабочее положение может поранить руку оператора и зажать между шиной и диском.

Нажмите педаль (Рис.2-1 H) чтобы перевернуть стойку (Рис.2-1 U)

Установите кнопку блокировки в положение Y (Рис.4-16 Y) отпустите блокировку инструментальной ручки M. Переведите инструментальную ручку вниз, чтобы инструментальная головка перешла за диск.

Установите кнопку блокировки в положение Z (Рис.4-16 Z) заблокируйте весь инструментальный блок. Эта блокировка состоит из горизонтальной/вертикальной блокировки. Расстояние между инструментальной головкой и диском – 2мм

(Рис.5-3) .

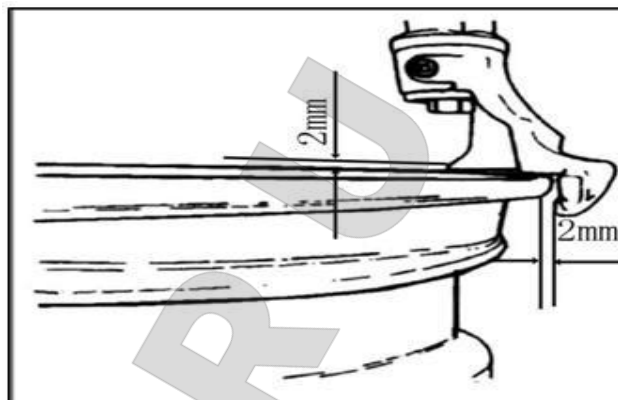




Рис. 5-3

Вставьте рычаг между бортом покрышки и инструментальной головкой (Рис.5-5) , так чтобы борт прошел над инструментальной головкой.

	Цепочки, браслеты, просторная одежда и подвижные детали могут представлять опасность для оператора.
--	---

С помощью рычага поднимите борт покрышки в положение инструментальной головки (Рис.5-4).  
 Нажмите педаль вращающейся платформы (Рис.5-1 K), и платформа будет поворачиваться по

	Чтобы не повредить камеру, клапан должен быть справа от инструментальной головки. Расстояние – 10см (Рис.5-5)
---	---

часовой стрелке пока весь верхний борт покрышки не выйдет. При снятии шины с камерой, чтобы избежать повреждения камеры, Вам следует сохранять расстояние от клапана до инструментальной головки 10см (Рис.5-5);  
 Чтобы отсоединить камеру шины, нажмите педаль (Рис.2-1 H) чтобы наклонить стойку (Рис.2-1 U) и не разблокировать инструментальную ручку.



Повторите эту операцию с другой стороны борта покрышки. (Рис. 5-6) .

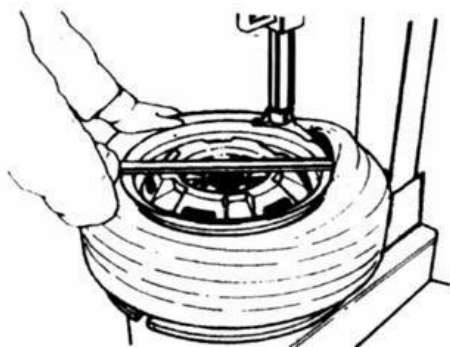


Рис. 5-4

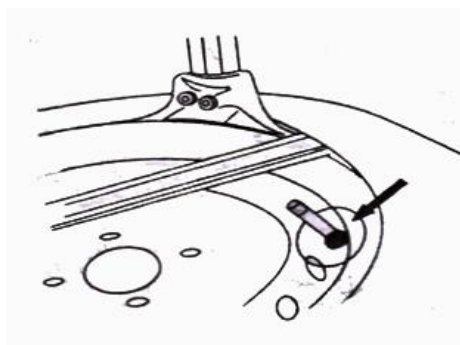


Рис. 5-5

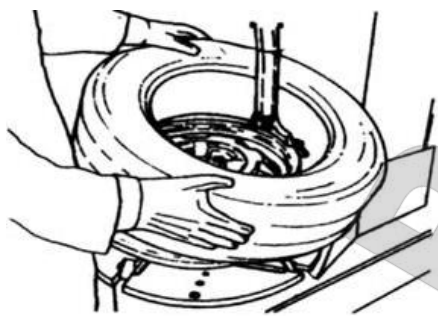



Рис. 5-6


### 5.3 Монтаж шины


Резьба и шина не повреждены, если есть повреждения, не устанавливайте шину.  
 Убедитесь, что нет порывов, и обратите внимание, чтобы не было царапин на диске из алюминиевого сплава . Это очень опасно, особенно при накачке.


Смажьте специальной смазкой борт, чтобы защитить его от повреждения, и чтобы с ним было легко работать.


 При блокировке диска не кладите руку под шину. Правильно – поместить шину в центр поворотного стэнда.

Диапазон захвата для 22 дюймов: 10-20дюймов для наружного зажима и 12-24 дюйма для внутреннего зажима.


 Убедитесь, что никто не стоит за стойкой, когда она наклоняется.

 Если размер диска одинаковый, нет необходимости часто блокировать или разблокировать инструментальную ручку. Единственное, что нужно сделать, это наклонить стойку или переместить ее в рабочее положение.  
 Инструментальная ручка сохраняется в рабочем положении.


 Самое главное – проверить шину и диск, чтобы избежать повреждений при накачке. Перед установкой шины нужно убедиться, что:

	Не кладите руку на колесо, так как стойка зажмет руку оператора между диском и инструментальной головкой, когда стойка будет возвращаться в свое рабочее положение.
---	---


Переместите шину, чтобы борт покрышки прошел под передним концом инструментальной головки, рукой вдавите борт покрышки в паз диска, нажмите педаль (Рис.5-1 К), чтобы поворотный стенд повернулся по часовой стрелке. Продолжайте эту операцию, пока шина не окажется полностью в диске.

	Чтобы избежать несчастного случая на производстве, нужно держаться подальше от инструментальной ручки, когда вращается поворотный стенд.
---	--


Вставьте камеру и повторите вышеуказанную операцию.

	При демонтаже/монтаже шины поворотный стенд должен вращаться по часовой стрелке. Вращение против часовой стрелки происходит при неправильной работе.
---	--

## Глава 6 Накачка шины

	При накачке шины нужно быть очень осторожным. Строго следуйте следующим инструкциям. Конструкция шиномонтажной установки не предусматривает защиту людей, находящихся рядом, при внезапном
---	--

	взрыве шины.
--	--------------

	Взрыв шины может серьезно ранить оператора и даже привести к летальному исходу. Внимательно следите, чтобы размер диска совпадал с размером шины. Перед тем, как начать накачку, нужно проверить, нет ли износа или повреждений шины. Проверьте давление воздуха после накачки. Установлено макс. давление в шинах 3.5бар=51psi. Не превышайте давление, рекомендуемое производителем, и держите руки и вообще держитесь подальше от шины.
---	--


### 6.1 Обычный порядок накачки шины:


- ① Соедините манометр с клапаном шины
- ② Убедитесь, что размер шины совпадает с размером диска
- ③ Борт покрышки должен быть тщательно смазан. При необходимости продолжайте смазку
- ④ Накачка. Проверьте давление по датчику давления
- ⑤ Продолжайте накачку. Проверяйте давление воздуха при накачке.



	рекомендуем использовать защиту от шума.
--	--


- ① Зафиксируйте колесо на поворотном стенде, соедините насадку для накачки с клапаном шины.
  - ② Убедитесь, что размер шины соответствует размеру диска.
  - ③ Проверьте, чтобы борт был полностью смазан.
- При необходимости продолжайте смазку
- ④ Нажмите педаль до середины.
  - ⑤ Накачка. Проверяйте давление датчика и продолжайте накачку. Проверяйте давление воздуха при накачке, пока оно не достигнет необходимого показателя.

	<p>Опасно. Возможен взрыв !</p> <p>При накачке давление не должно превышать 3.5бар ( 51psi ) . Если требуется относительно высокое давление, снимите шину с поворотного стенда и поместите в клеть для накачки.</p> <p>Никогда не превышайте давление, рекомендуемое производителем.</p> <p>Держите руки и вообще держитесь за накачиваемой шиной. С шиномонтажной установкой должен работать только специалисты, прошедшие соответствующее обучение, никто другой, и никто другой не должен находиться в прилегающей зоне.</p>
---	---

	<p>Есть опасность взрыва !</p> <p>При накачке шины давление не должно превышать 3.5бар ( 51psi ) . Если требуется относительно высокое давление, снимите шину с поворотного стенда и поместите в клеть для накачки. Никогда не превышайте давление, рекомендуемое производителем. Держите руки и вообще держитесь за накачиваемой шиной. С шиномонтажной установкой должен работать только обученный профессиональный персонал, никто другой, и никто другой не должен находиться в прилегающей зоне.</p>
---	---

## 6.2 Импульсная накачка

Импульсная накачка очень удобна для бескамерных шин.

	<p>При данной операции шум может достигать 85дБ, поэтому мы</p>
---	---

## Глава7 Установка и работа вспомогательного устройства «третья рука»

PL330 (левая вспомогательная ручка) и AL335 (правая вспомогательная ручка) – это важные вспомогательные устройства шиномонтажной установки. Их можно использовать независимо друг от друга или вместе на шиномонтажной установке при работе с шинами диаметром более 20". Они помогают демонтировать и устанавливать жесткие и спущенные шины и выполнять работы, которые сложно выполнить без вспомогательного оборудования.

### 7.1 УСТАНОВКА ЛЕВОЙ ВСПОМОГАТЕЛЬНОЙ РУЧКИ



При установке электричество и подача должны быть отключены!

7.1.1 Левая и правая сторона опорной плиты корпуса шиномонтажной установки, на которой можно работать с шиной диаметром более 20", имеют монтажное отверстие для левой вспомогательной ручки. Перед началом установки Вы можете снять боковую панель и снять резиновый разъем.

7.1.2 Снимите пакет вспомогательного оборудования PL330. Проверьте вспомогательное оборудование по упаковочному листу. После проверки снимите основание в сборе (Рис.7-1) и

снимите болт и шайбу.

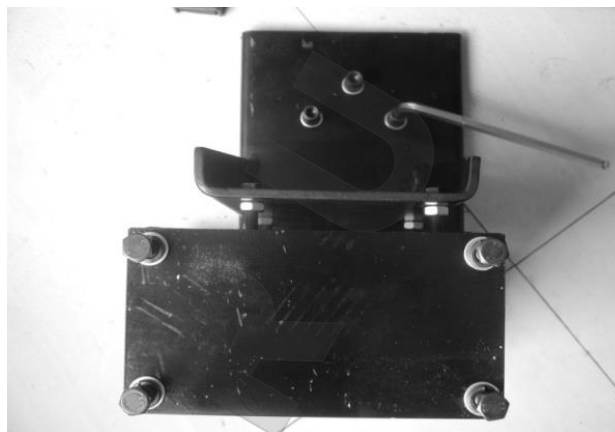


Рис. 7-1

7.1.3 Протолкните платформу основания в корпус через основание с левой задней стороны корпуса. Совместите отверстие с резьбой с усиленным отверстием и зафиксируйте с помощью болта и шайбы. (Рис.7-2).

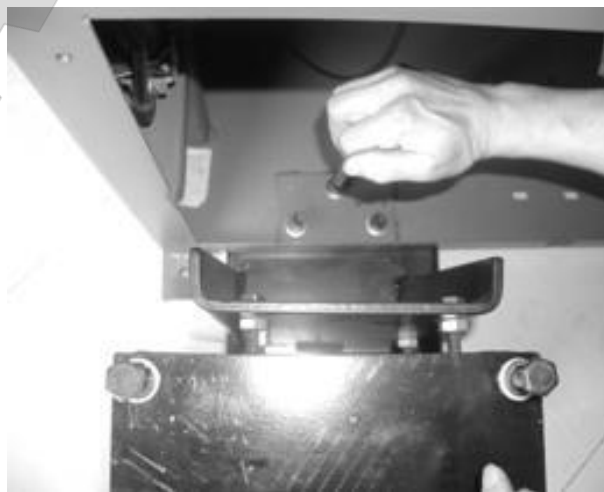


Рис. 7-2

7.1.4 Установите кронштейн корпуса (Рис.7-3 А) в гнездо. Совместите. Зафиксируйте и затяните с помощью болта, который вынули до этого. Рис. (7-3)

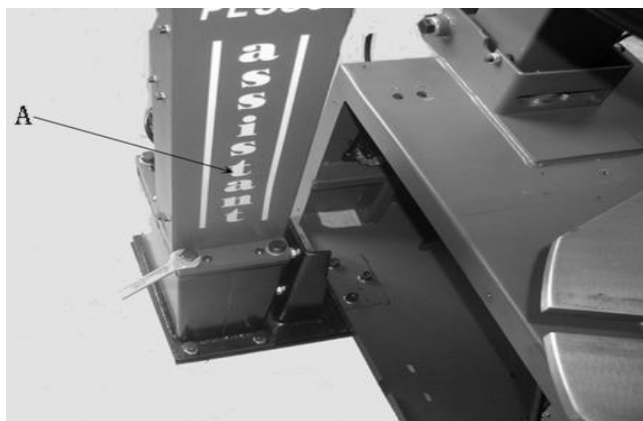


Рис. 7-3

**7.1.5** С помощью опорного кронштейна (Рис.7-4 А) соедините кронштейн корпуса с корпусом и вставьте болт для фиксации.

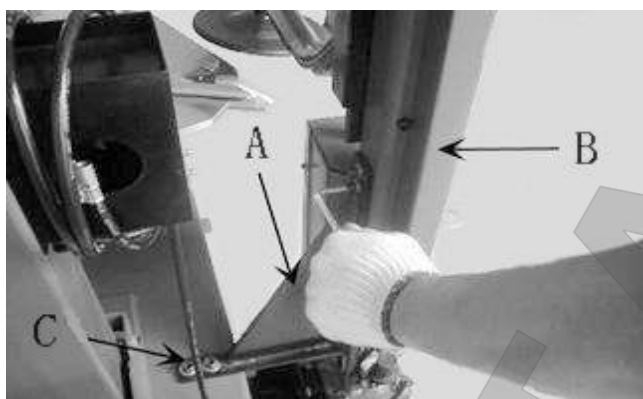


Рис. 7-4

**7.1.6** Подключите шланг подачи воздуха и используйте Т-образное соединение Y (Рис.7-5 А) для подключения выходного шланга, а другой конец подключите ко входу клапана регулирования давления вспомогательного оборудования.

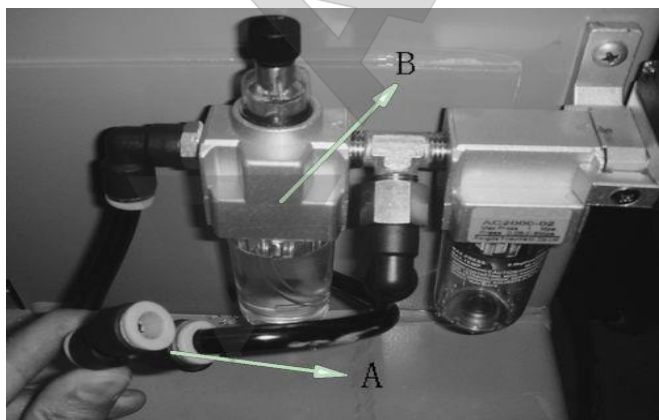


Рис. 7-5

**7.1.7** Подключите источник подачи воздуха, вставьте соединительный стержень конического ролика (Рис. 7-6 А) в отверстие вращающегося штифта (Рис.7-6 В) вращающейся ручки. Вручную настройте распределительный клапан так, чтобы кончик конического ролика совпадал с центром поворотного стола (Рис.7-7). Если он не совпадает, с помощью отвертки отрегулируйте положение основания (Рис.7-4) так, чтобы они совпадали. После того, как отрегулируете, зафиксируйте болт.

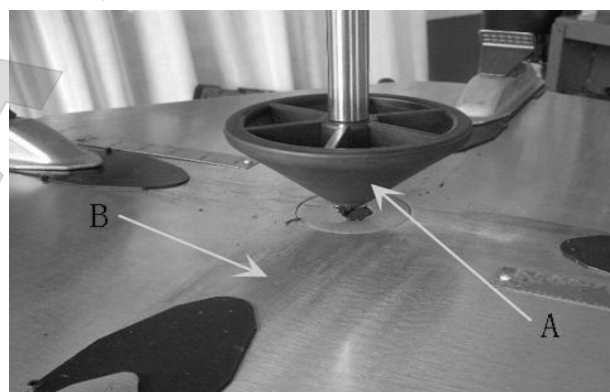


Рис. 7-6

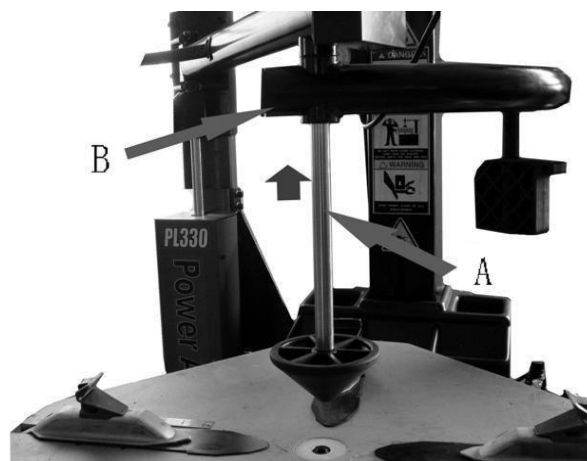


Рис. 7-7



Рис. 7-8

7.1.8 По Рис.7-8 зафиксируйте фиксирующий кронштейн на корпусе и зафиксируйте ящик для инструментов на фиксирующем кронштейне, а затем затяните с помощью контргайки.

7.1.9 По Рис.7-9 зафиксируйте опорный конус на кронштейне корпуса и установите конус на кронштейне.

7.1.10 Ослабьте гайку под основанием и поверните болт по часовой стрелке, пока он не коснется земли, и затяните (Рис.7-10), установите боковую панель и снятый ящик для инструментов, как описано в п.

7.1.1. Теперь установка левого вспомогательного оборудования завершена.

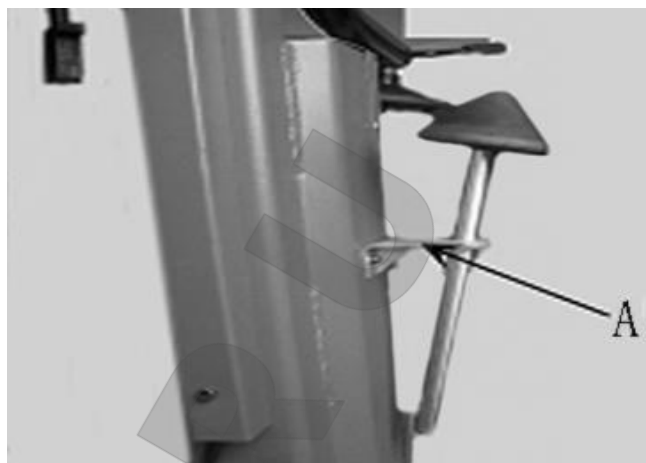


Рис. 7-9

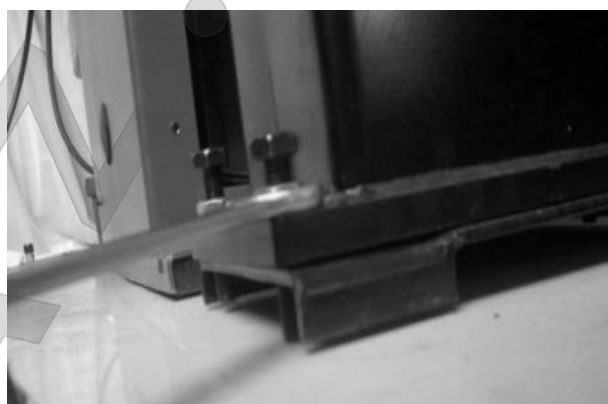


Рис. 7-10

7.2 Воспользуйтесь левым вспомогательным оборудованием.

7.2.1 После того, как снимете шину с диска согласно инструкциям в Главе 5, можно выполнить следующие операции.

7.2.2 Сначала разместите зажим по размеру шины и затем зажмите диск зажимом и поместите конический ролик для зажима шины в центре диска (Рис.7-11). Нажмите ручной клапан, чтобы придавить диск, пока внешняя сторона диска не окажется ниже поверхности зажима. В этот момент Вы можете немедленно заблокировать диск. Поднимите опорную ручку и поместите ее в рабочее

положение, снимите конический ролик и поместите его на опору. (Рис.7-9А)



Рис. 7-11

**7.2.3** С помощью пресса (Рис.7-12 А) прижмите отрезок шины отрезком диска, снятого с отверстия, и с помощью щетки распределите смазку по краю. Переведите инструментальную головку для демонтажа (Рис.7-12 В) в положение демонтажа. Поместите пресс рядом с инструментом для демонтажа, чтобы вставить край и вставьте рычаг под инструментом для демонтажа между диском и краем (Рис.7-13), поднимите пресс и переместите его в положение напротив инструмента для демонтажа, вставьте край в паз шины и поверните рычаг, чтобы поднять край на инструмент для демонтажа (Рис.7-14). Поверните поворотный стелд, чтобы отсоединить верхний край.

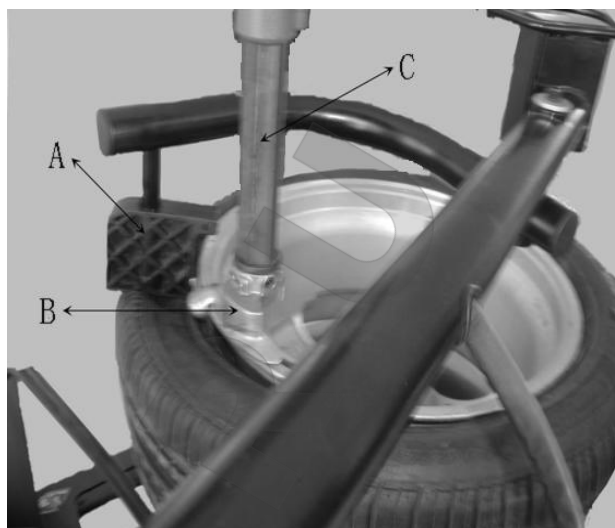


Рис. 7-12

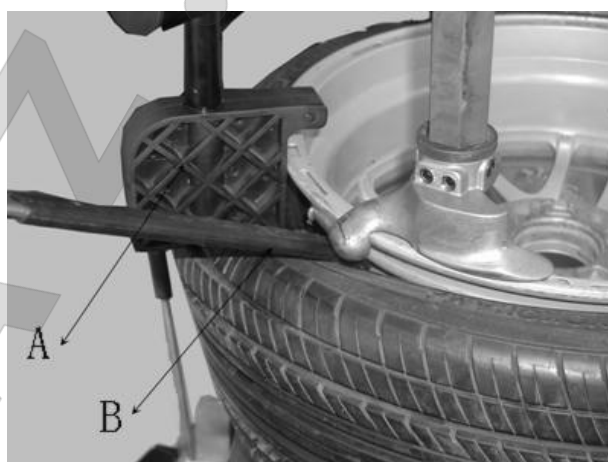


Рис. 7-13



Рис. 7-14

**7.2.4** (Рис.7-16) **ОТСОЕДИНИТЕ НИЖНИЙ КРАЙ:** С помощью диска поднимите низ шины снизу

отверстия (Рис.7-15) и отсоедините нижний край (Рис. 7-16) по схеме (5.1.5) .

### 7.2.5 Монтаж шины



Рис. 7-15

Сначала согласно этапу (5.2.1) ~ (5.2.3) установите нижний край и с помощью пресса вставьте нижний край, как показано на Рис. 7-17.

Поверните поворотный стенд примерно на 90°. И затем защелкните пресс в инструмент для демонтажа (Рис.51) и непрерывно вращайте поворотный стенд до завершения операции.



Рис. 7-16



Рис. 7-17

### 7.3 Установка правого вспомогательного оборудования:



Отключить источник питания и источник подачи воздуха!

7.3.1 Распакуйте упаковку и проверьте по списку аксессуаров и по Рис. 7-18. Очистите для сборки. Схема сборки показана на Рис.7-19. Подготовьте необходимые инструменты.

#### СПИСОК АКЦЕССУАРОВ:

- А фиксирующая пластина
- В болт М10Х20 (плоская шайба) 2комплекта
- С болт М10Х25 (гайка, плоская шайба) 2комплекта
- Д болт М10Х130 (гайка, плоская шайба) 4комплекта
- Е ø8 ПУ шланг
- Ф ø8 Y- Т-образное соединение
- Ж опорная пластина
- Н опорный элемент
- И ящик для инструментов





Рис.

7-



Рис. 7-19

**7.3.2** Сначала поместите опорный элемент (Рис.7-18) в указанное положение на U-образную пластину (Рис.7-19) так, чтобы 4 отверстия опорного элемента совпадали.

**7.3.3** Поставьте вертикально корпус вспомогательного инструмента на опорный элемент и с помощью отвертки (Рис.7-18 D) зафиксируйте соответствующий болт (Рис.7-20), вставьте

плоскую шайбу и затяните гайку (Рис.7-18 J)

**7.3.4** Выньте шланг из отверстия источника подачи воздуха и с помощью короткого отрезка ПУ шланга  $\varnothing 8$  соедините Т-образное соединение Y с выходом, а другой конец подключите к шлангу источника подачи воздуха (Рис.7-5)



Рис.7-2



Рис. 7-21

**7.3.5** Вставьте конец ПУ шланга  $\varnothing 8$  (Рис. 7-5) в свободный разъем Т-образного соединения Y, а второй конец подключите ко входу клапана настройки давления вспомогательного оборудования.

**7.3.6** С помощью детали (Рис.7-18 В) зафиксируйте деталь (Рис.7-18 А) в соответствующем положении на вспомогательной стойке и затяните. Затем с помощью детали (Рис.7-18 С) соедините деталь (Рис.7-18 I) с деталью (Рис.7-18) и затяните (Рис.7-22)



Рис. 7-22

**7.3.7** Отрегулируйте вертикальность вспомогательной стойки: В зависимости от ситуации Вы можете ослабить болт (Рис.52-5) и отрегулировать натяжение болта на опорной пластине вспомогательного оборудования, чтобы отрегулировать вертикальность стойки (Рис.60). Если стойка отклоняется наружу, нужно по часовой стрелке повернуть 2 регулировочных болта наружу, чтобы перевести стойку в вертикальное положение, а если стойка наклонена внутрь, нужно по часовой стрелке повернуть 2 регулировочных болта внутрь, чтобы перевести стойку в вертикальное положение. После настройки нужно затянуть другие 4 фиксирующие болты.

**7.3.8** Подключите источник подачи воздуха и

переведите вверх ручку регулирующего клапана, и подвижная основа вспомогательного оборудования переместится вверх. Если перевести ручку вниз, основа переместится вниз. Если не проходит воздух, нет сползания и подъема, и все части движутся нормально, установка правого вспомогательного оборудования завершена.



Рис. 7-23

## 7.4 Использование правого вспомогательного оборудования

**7.4.1** Подготовьтесь к обычному способу демонтажа и закрепите шину на поворотном стенде.

**7.4.2** Постепенно с помощью цилиндрического ролика прижмите шину и одновременно поворачивайте поворотный стенд и с помощью щетки распределите густое жидкое мыло или смазочный материал между шиной и диском. (Рис.7-24)

**7.4.3** Переведите стойку в рабочее положение и зафиксируйте инструмент для демонтажа в нужном положении для демонтажа шины. (как на Рис.7-25).



Рис. 7-24



Рис. 7-25

**7.4.4** Вставьте рычаг между шиной и диском ( Рис.7-25 ) и с помощью ручного клапана поднимите пресс-ролик и верните в исходное положение. Переверните рычаг так, чтобы край был над головкой для демонтажа ( Рис.7-25 ) . Поворачивайте поворотный стенд по часовой стрелке, пока не отойдет весь верхний край.

**6.4.5** Сделайте головку для демонтажа точкой опоры и вставьте рычаг под нижний край. С помощью круглого диска поднимите дно шины и поднимайте ее, пока она не достигнет верхнего края диска (Рис. 7-27) а затем опускайте диск, пока он

не перейдет в нерабочее положение.

**7.4.6** Переверните рычаг так, чтобы нижний край повернулся вверх, пока он не окажется на головке для демонтажа (Рис.65) . Поверните поворотный стенд по часовой стрелке, пока шина полностью не выйдет из диска.



Рис. 7-26



Рис. 7-27



Рис. 7-28

#### 7.4.7 Монтаж шины

Перед монтажом шины нужно удалить масло, пыль и грязь с диска. И распределите смазку по верхнему и нижнему борту шины. Монтаж начинайте с нижнего борта. (Рис.66) .

**7.4.8** Разместите верхний борт над хвостом инструментальной головки и затем надавите пресс-ролик на шину так, чтобы опустить верхний край ниже инструментальной головки. Поверните поворотный стенд по часовой стрелке, после прохождения точки  $90^\circ$  подключите вспомогательное устройство (Рис.68) . Если используются два вспомогательных устройства, Вы можете использовать левое вспомогательное устройство для замены пресс-блока шины до паза борта покрышки (Рис.68) . Затем продолжайте поворачивать поворотный стенд, пока шина не будет установлена полностью.

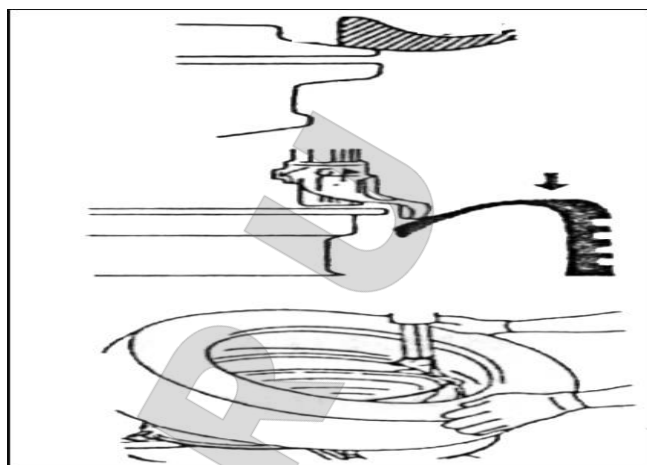


Рис. 7-29



Рис. 7-30



Рис. 7-31

## Глава 8 Техническое обслуживание

### 8.1 Примечание

	Обслуживание должен осуществлять только уполномоченный персонал.
--	--

Регулярное техобслуживание, описанное в руководстве, необходимо для того, чтобы правильно пользоваться установкой и продлить срок ее эксплуатации.

Если не проводить регулярное техобслуживание, это негативно скажется на эксплуатации и надежности машины и может создать опасные ситуации для операторов или других людей, находящихся в опасной зоне.

	Перед проведением любого техобслуживания отключите питание и подачу сжатого воздуха.
--	--

Вышедшие из строя детали должны быть заменены на оригинальные профессиональными специалистами.

Запрещено снимать или изменять защитные устройства (клапаны, чтобы ограничить или изменить давление)

	Настоящим мы утверждаем, что производитель не несет ответственности за повреждения, возникшие из-за использования запчастей, поставленных другими производителями или из-за изменения защитного устройства.
--	---

### 8.2 Техническое обслуживание

Каждую неделю протирайте поворотный стенд дизельным маслом, удаляя пыль. Смазывайте направляющую зажимного устройства.

Каждые 30 дней выполняйте следующие операции:

Проверяйте уровень масла в емкости со смазкой.

При необходимости ослабьте болт, чтобы добавить масло в емкость со смазкой (Рис. 8-1).

Используйте только смазку вязкостью ISO VG и марки ISOHG для смазки системы подачи сжатого воздуха.

Проверьте, выходит ли одна капля масла при нажатии педали 3-4 раза (Рис.8-1 I), если нет, отрегулируйте верхний болт (Рис. 8-1).

Через 20 дней после 1 использования подтяните фиксирующий болт зажимного устройства (Рис.

23) если нет натяжения, проверьте не ослаблен ли ремень. Отсоедините приводной ремень через регулировочный болт на специальной стойке двигателя.

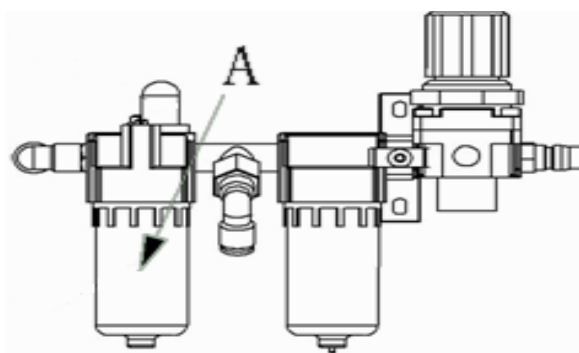


Рис. 8-1

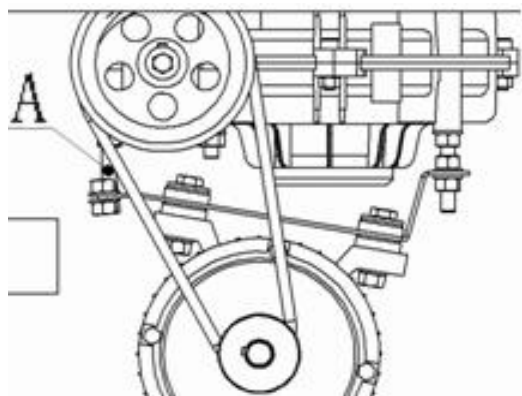


Рис. 8-2

### 8.3 Отрегулируйте зазор между инструментальной головкой и диском

#### 8.3.1 Настройка вертикального зазора,

отрегулируйте пластину блокировки шестигранного вала:

Отключите источник подачи сжатого воздуха, снимите защитную крышку шестигранного вала.

Если зазор слишком большой, опустите верхний и нижний болты в передней части пластины шестигранного вала. Если зазор слишком маленький, поднимите верхний и нижний болты в передней части пластины шестигранного вала (Рис.

8-3А, В). Подключите источник подачи сжатого воздуха и проследите за сдвигом после блокировки.

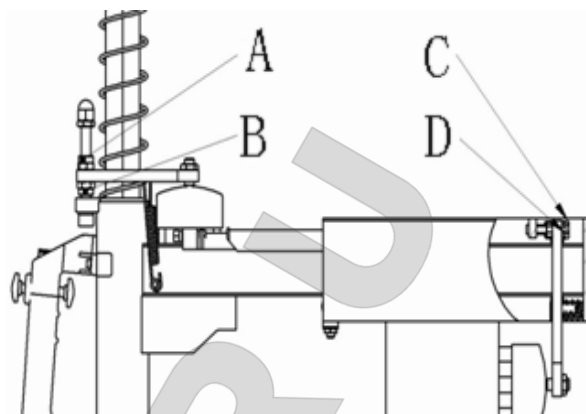


Рис. 8-3

#### 8.3.2 Настройка горизонтального зазора,

отрегулируйте пластину блокировки квадратного вала: Отключите источник подачи сжатого воздуха, снимите защитную крышку верхней части горизонтальной ручки. С помощью гаечного ключа ослабьте блокировку на болтах М6 с обеих сторон.

Отрегулируйте болт (Рис. 8-3 С), одновременно рукой толкайте квадратный вал, пока он не будет

двигаться плавно (Рис. 8-3 В), одновременно заблокируйте горизонтальную ручку.

## Глава 9 Устранение неполадок

НЕПОЛАДКИ	ПРИЧИНА	РЕШЕНИЕ
Поворотный стенд вращается в одном направлении.	Сгорел контакт универсального переключателя	Замените универсальный переключатель
Поворотный стенд не вращается	Ремень поврежден Ремень слишком свободно натянут Проблемы с двигателем или источником питания Повреждение контакта универсального переключателя	Замените ремень Отрегулируйте натяжение ремня Проверьте двигатель, источник питания и шнур источника питания Замените двигатель, если он сгорел Замените универсальный переключатель
Поворотный стенд не зажимает диск как следует	Зажимное устройство износилось Утечка воздуха в цилиндре зажимного устройства	Замените зажимы Замените уплотнение, защищающее от утечки воздуха
Квадратный и шестигранный вал не блокируются	Блокирующая пластина не на месте Утечка воздуха в блокирующем цилиндре	Отрегулируйте регулировочный болт блокирующей пластины Замените уплотнительную шайбу цилиндра
Не работает горизонтальная ручка Затруднено вертикальное движение шестигранного вала	Блокировочное положение квадратного вала неправильное Блокировочное положение шестигранного вала неправильное	См. Главу V Отрегулируйте блокирующую пластину квадратного/шестигранного вала
Стойка наклоняется назад или возвращается в исходное положение слишком быстро или медленно	Воздух выходит из цилиндра стойки слишком быстро/медленно, и давление в источнике подачи воздуха слишком маленькое	Откройте боковую панель и отрегулируйте клапан (3.2.1)
Педали основания не возвращаются	Пружина возврата педали повреждена	Замените торсионную пружину
Двигатель не вращается или крутящий момент недостаточный	Привод застрял Конденсатор сломался Недостаточно напряжения Короткое замыкание	Удалите помеху Замените конденсатор Подождите, пока восстановится напряжение Устраните
Мощность цилиндра	Утечка воздуха	Замените уплотнители



недостаточна	Механическое повреждение Недостаточное давление воздуха	Устраните повреждение Отрегулируйте давление воздуха в соответствии с требованиями
--------------	---	--

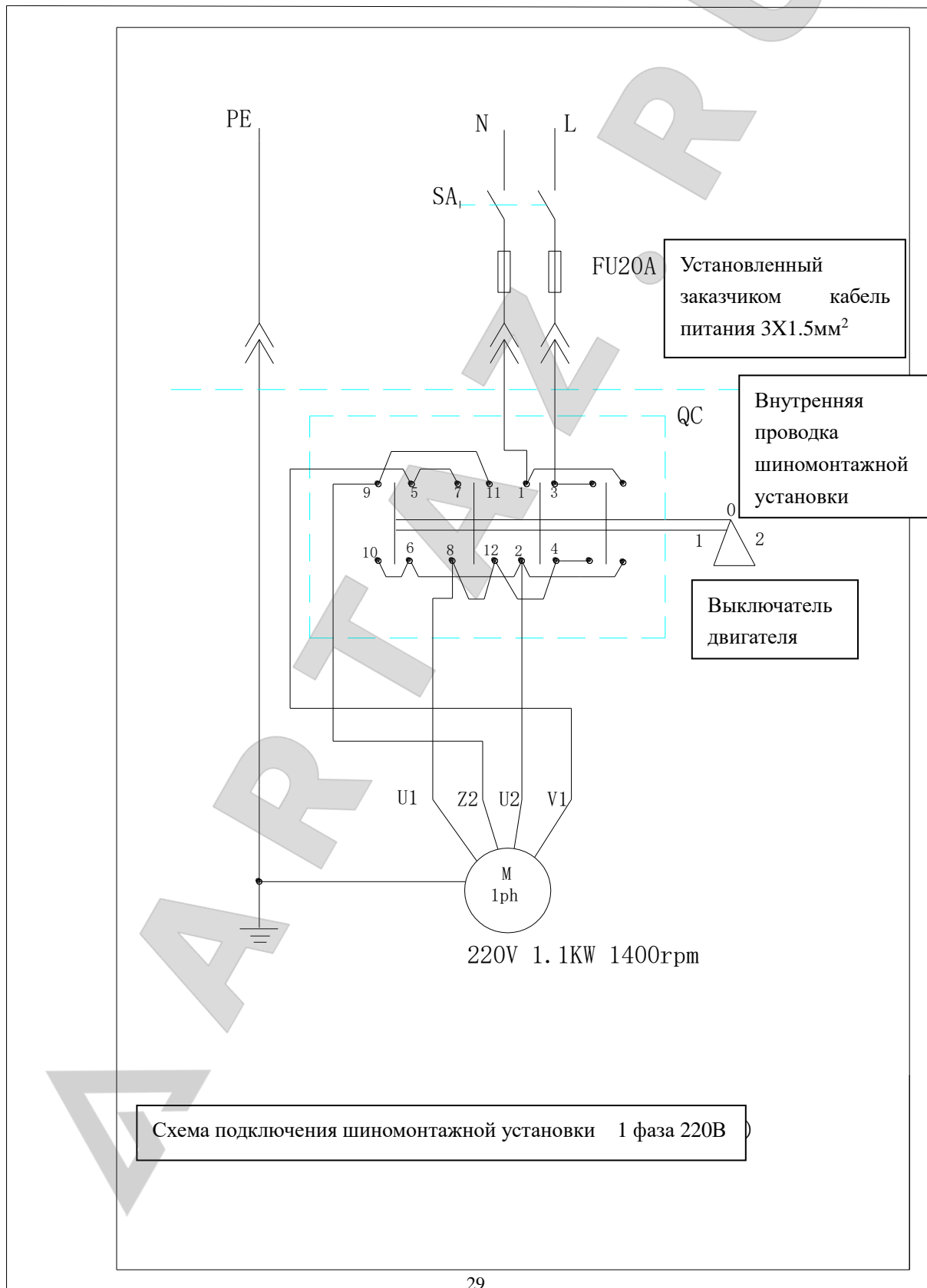
ARTAZ.RU



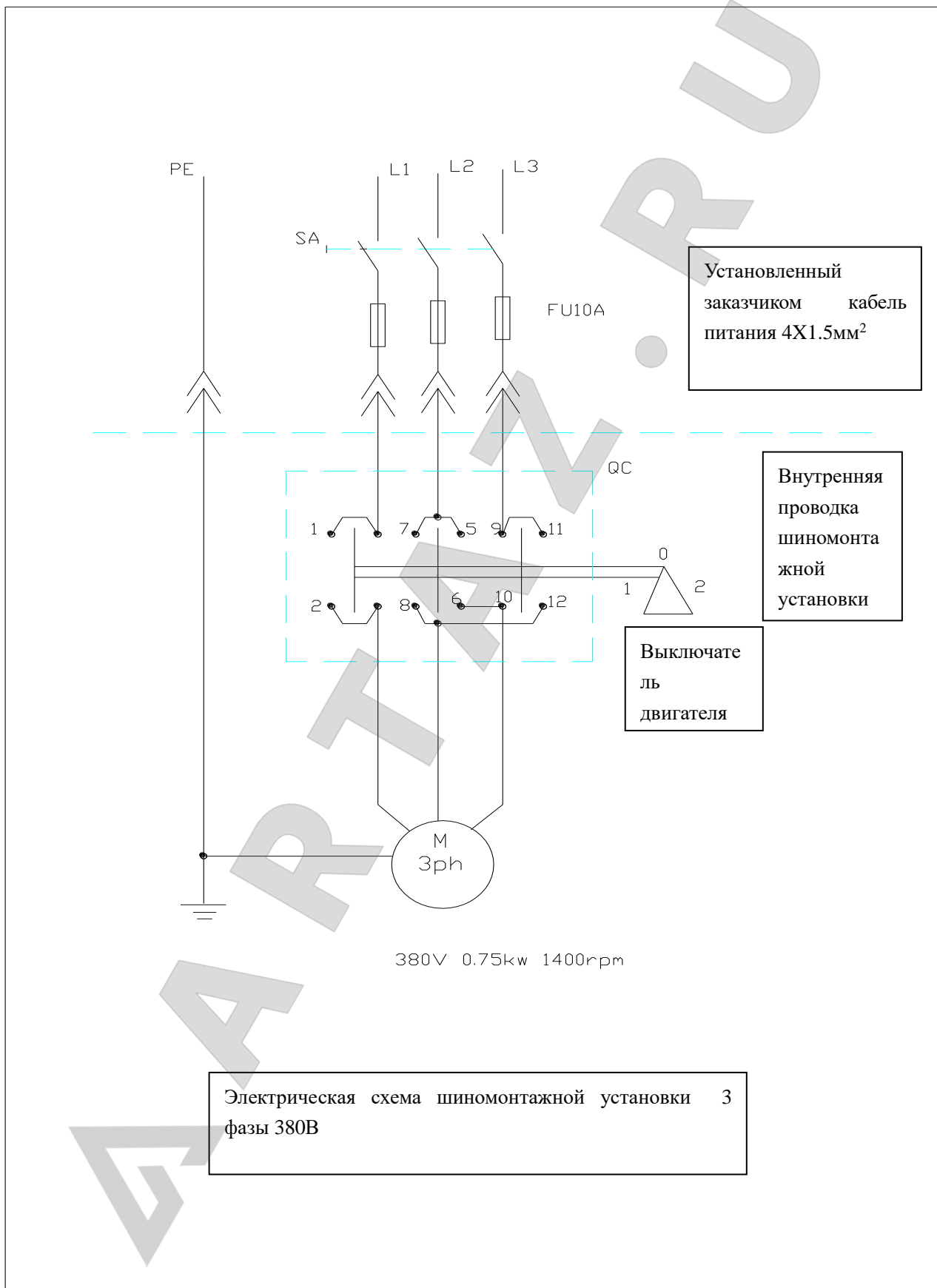


## Глава 10 Электрическая и пневматическая схема

### 220В Электрическая схема



## 380В Электрическая схема



## 110/220В Электрическая схема

