

Шиномонтажная установка Руководство по эксплуатации

Пожалуйста, прочтите эту инструкцию прежде, чем начинать работу

Уважаемые клиенты,

Мы очень рады, что вы приобретете и будете использовать шиномонтажную установку, произведенную нашей компанией.

Мы являемся компанией с репутацией качества. Мы искренне желаем производить качественные товары согласно системе обеспечения качества ISO9001 и получить сертификат CE ЕС, чтобы помочь вам продвинуть ваш бизнес.

Внимательно прочтите это руководство по эксплуатации перед монтажом и пользуйтесь им. Также аккуратно храните его, чтобы им можно было воспользоваться в будущем.



WARNING

ПРЕДУПРЕЖДЕНИЕ

Данная инструкция является важной частью установки. Пожалуйста, внимательно прочтите ее и аккуратно храните.

Эту машину можно использовать только для монтажа, демонтажа и накачки шин в указанном объеме работа, но не для каких-либо других целей.

Производитель не несет ответственности за ущерб или вред, причиненный по причине неправильного обращения или по причине использования не по назначению.

ПРИМ.

С этой машиной должен работать специально обученный персонал. Во время работы посторонние лица не должны присутствовать рядом с машиной.

Пожалуйста, обратите внимание на предупреждающие наклейки на машине.

Операторы должны носить защитную одежду, такую как рабочий костюм, защитные очки, ушные втулки и защитную обувь. По возможности держите руки и вообще держитесь подальше от движущихся частей машины. Цепочки, браслеты и свободная одежда могут быть опасными для операторов.

Шиномонтажная установка должна быть установлена и зафиксирована на ровной и жесткой поверхности. Расстояние более 0,5 м от задней и боковых стенок машины до стены будет гарантировать идеальную вентиляцию и достаточно места для работы.

Не ставьте машину в место с высокой температурой, высокой влажностью, там, где много пыли и присутствуют горючие и коррозионные газы.

Любые изменения деталей машины без разрешения производителя могут привести к травме оператора/повреждению машины.

Обратите внимание, что шиномонтажная установка должна работать в соответствии с указанным напряжением и давлением воздуха.

Если вы хотите переместить шиномонтажную установку, это нужно делать под руководством профессионалов по техобслуживанию.

ПРЕДУПРЕЖДАЮЩИЕ НАКЛЕЙКИ



Держите руки подальше от разбортовочного устройства при нагнетании воздуха.
Прочтите все предупреждающие знаки и инструкцию, прежде чем начать работу с установкой.
При работе с установкой всегда носите защитные очки.



Опасность удара током!



Никакая часть тела не должна попадать под демонтажный инструмент



При разборке нож будет очень быстро двигаться влево, и оператор не должен стоять между ножом и шиной



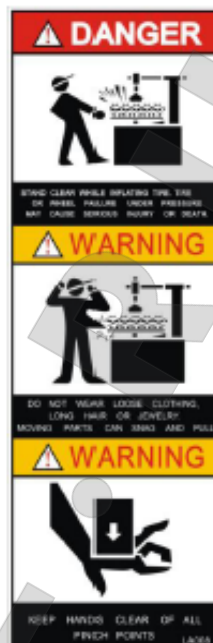
Прим.: При зажиме шины, если зажимной цилиндр открыт, он будет царапать руку оператора. Учтите, что рука не должна касаться боковой стенки шины



При зажиме диска не помещайте руку и другую часть тела между зажимным устройством и диском



Не стойте за стойкой, чтобы не пораниться, когда она будет двигаться



При нагнетании воздуха
 колесо должно быть
 прочно зафиксировано

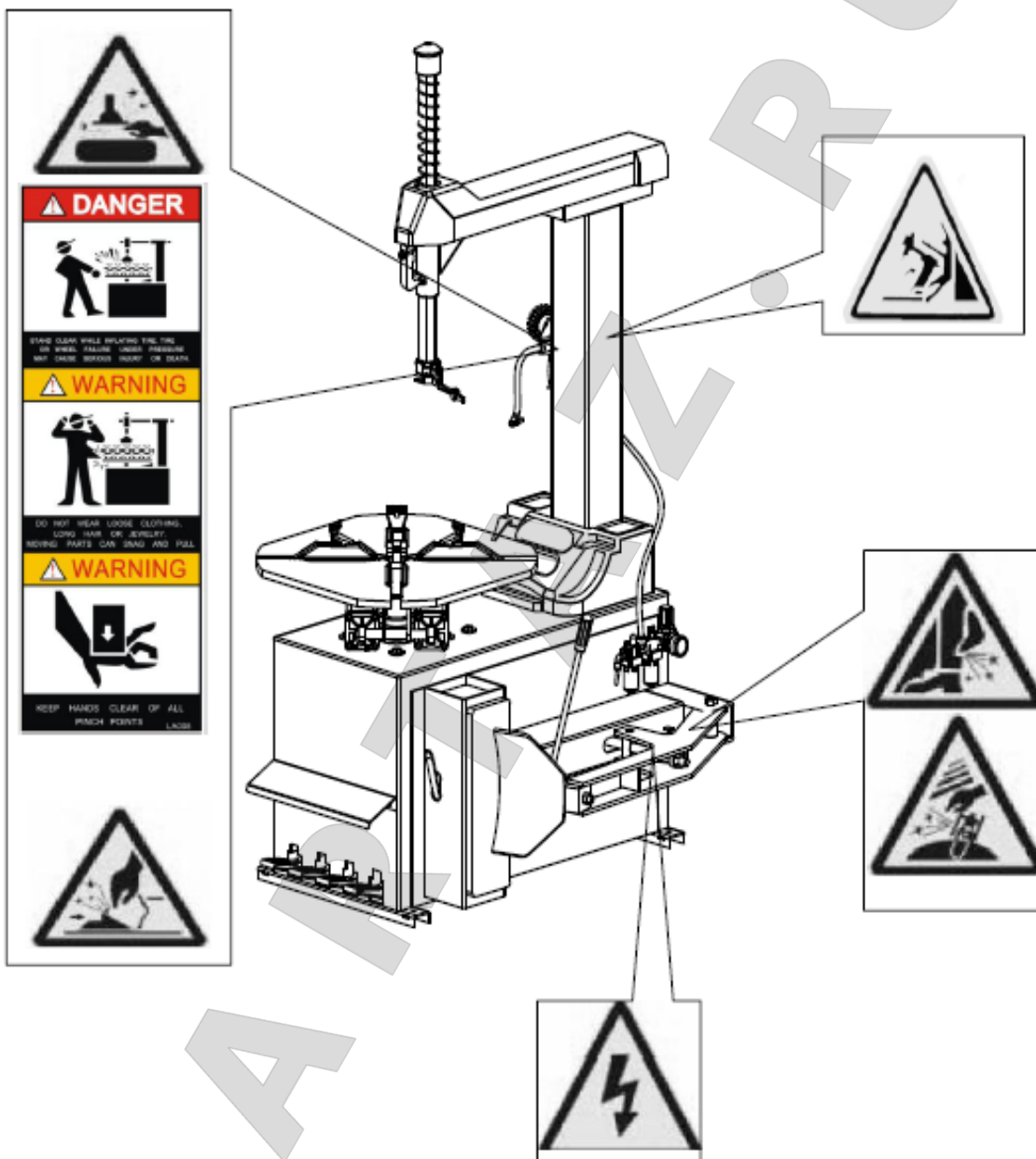
При работе не должно
 быть длинных волос,
 просторной одежды и
 украшений

При работе не помещайте
 руку в точку зажима

СХЕМА РАЗМЕЩЕНИЯ ПРЕДУПРЕЖДАЮЩИХ НАКЛЕЕК

Следите, чтобы все предупреждающие наклейки были на месте. Если наклейка нечеткая или ее нет, нужно наклеить новую.

Нужно, чтобы операторы точно видели предупреждающие наклейки и понимали их значение.



СОДЕРЖАНИЕ

ГЛАВА I КРАТКОЕ ВВЕДЕНИЕ	1
1.1 Краткое введение	7
1.2 Габаритные размеры оборудования (не включая вспомогательное оборудование)	7
1.3 Технические параметры	7
1.4 Область применения	7
1.5 Требования к рабочей среде	7
ГЛАВА II КОНФИГУРАЦИЯ И ЭКСПЛУАТАЦИЯ	8
ГЛАВА III МОНТАЖ И КАЛИБРОВКА	9
3.1 Распаковка	10
3.2 Монтаж стойки	10
3.3 Монтаж источника сжатого воздуха	12
ГЛАВА IV ДЕМОНТАЖ И МОНТАЖ ШИН	15
4.1 Демонтаж шины	15
4.2 Монтаж шины	17
4.3 Накачка	18
4.4 Быстрая накачка	19
ГЛАВА V ТЕХОБСЛУЖИВАНИЕ И РЕМОНТ	19
ГЛАВА VI МОНТАЖ И ЭКСПЛУАТАЦИЯ ВСПОМОГАТЕЛЬНОГО ОБОРУДОВАНИЯ	22
6.1 Монтаж левого вспомогательного оборудования	22
6.2 Монтаж правого вспомогательного оборудования	27
ГЛАВА VII ТРАНСПОРТИРОВКА	30
ГЛАВА VIII ЭЛЕКТРИЧЕСКАЯ И ПНЕВМАТИЧЕСКАЯ СХЕМА	30
ГЛАВА IX УСТРАНЕНИЕ НЕПОЛАДОК	36

ГЛАВА I КРАТКОЕ ВВЕДЕНИЕ

1.1 КРАТКОЕ ВВЕДЕНИЕ

Оборудование этой серии представляет собой шиномонтажную установку, состоящую из неподвижной стойки и шиномонтажной консоли. Она подходит для монтажа, демонтажа и накачки всех типов шин для мотоциклов с камерой и бескамерных. Работать с ней просто, удобно, безопасно и надежно. Это оборудование просто необходимо для станций технического обслуживания автомобилей и шиномонтажных мастерских.

Эта серия машин включает 3 модели: V-521, V-524, V-524ITE (цилиндрическая стойка).

Следующие модели имеют функцию быстрой накачки: V-524ITE (цилиндрическая стойка).

1.2 Габаритные размеры оборудования (не включая вспомогательное оборудование)

МОДЕЛЬ	высота (мм)	длина (мм)	ширина (мм)	Вес нетто (кг)
V-524ITE	2040	1135	870	223/233
V-524	1820	985	780	200/210
V-521	1815	965	795	190

1.3 Технические параметры

Рабочее давление: 8-10бар

Двигатель: 50Гц, 380В, 0,75кВт (стандарт), 220В/110В, 50Hz/60Hz 1,1 кВт (опционально)

Скорость поворотного станда: 6 об/мин

Уровень шума: <70 дБ (А)

1.4 Область применения

Применяется для монтажа/демонтажа автошин на автомобильный диск.

1.5 Требования к рабочей среде

Температура окружающей среды 0°C - 45°C

Относительная влажность 30-95%

Высота над уровнем моря макс.1000м

Не должно быть пыли и горючих и взрывоопасных газов

Рабочее пространство вокруг машины должно быть не меньше, чем указано на Рис.1

Если машина установлена на открытом воздухе, вы должны иметь защитные навесы для ее защиты от дождя и солнца.

Запрещается использовать при наличии рядом горючего газа!

ГЛАВА II КОНФИГУРАЦИЯ И ЭКСПЛУАТАЦИЯ

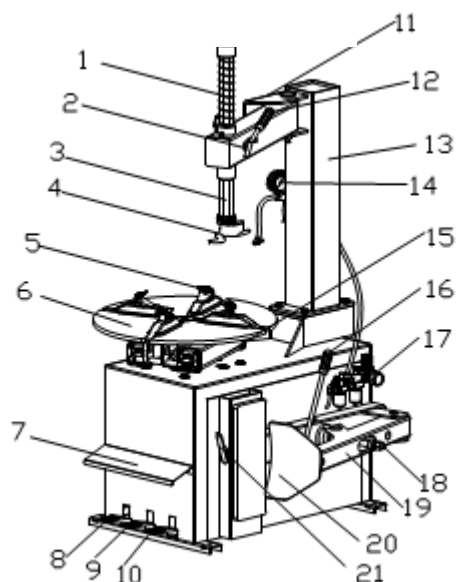
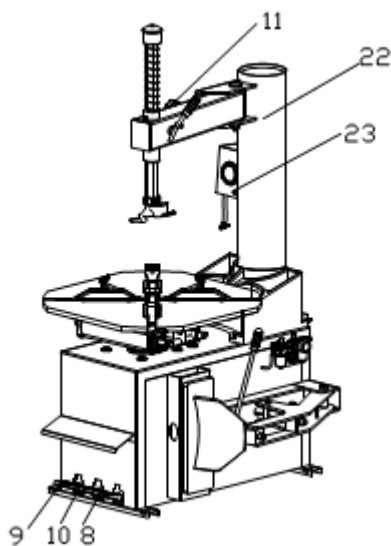


РИС. 2

- | | |
|--------------------------------------|---|
| 1 - пружина вертикального вала | 2 – клапан консоли |
| 3 - шестигранный вал | 4 – головка для демонтажа |
| 5 – захват клешневого типа | 6 – поворотный стенд |
| 7 – рабочий стол | 8 – педаль поворотного стенда |
| 9 - зажимная педаль | 10 – педаль пресса для монтажа |
| 11 – ограничительная ручка | 12 – блокирующая ручка |
| 13 - стойка | 14 – устройство подачи сжатого воздуха |
| 15 - зажимной цилиндр | 16 – ручка ножа |
| 17 – фитинг источника подачи воздуха | 18 - цилиндр разбортовочного устройства |
| 19 – ручка пресса для монтажа | 20 – нож разбортовочного устройства |
| 21 - рычаг | 22 - баллон с воздухом |

23 – датчик подачи
воздуха



ГЛАВА III МОНТАЖ

Перед началом монтажа и отладки внимательно прочитайте это руководство. Несанкционированные изменения деталей и частей машины может привести к ее повреждению.

Персонал, осуществляющий монтаж и отладку, должен разбираться в электрике.

Операторы должны быть обучены и уполномочены.

Перед монтажом внимательно прочитайте список оборудования. Если возникнут вопросы, пожалуйста, свяжитесь с дилерами или с нашей компанией.

Для обеспечения успешного монтажа и отладки необходимо подготовить следующие обычные инструменты:

Два ключа (10"), один торцевой ключ, один шестигранный ключ, одни клещи и одну отвертку, один молоток и один многоцелевой измеритель.

3.1 РАСПАКОВКА

3.1.1 Согласно инструкции по распаковке, содержащейся на упаковке, нужно раскрыть коробку, вынуть упаковочный материал и проверить, не повреждена ли машина, и все ли детали на месте.

3.1.2 Уберите упаковочный материал подальше с рабочего места и утилизируйте надлежащим образом.

3.2 МОНТАЖ

3.2.1 Распакуйте коробку, выньте коробки с дополнительным оборудованием (рис. 4-1), консоль разборточного устройства (рис. 4-5) и стойку в сборе (рис. 4-2). И разместите оборудование в положение в соответствии с РИС.1.4. Снимите болт (рис. 4-4), гибкую шайбу и плоскую шайбу на корпусе.

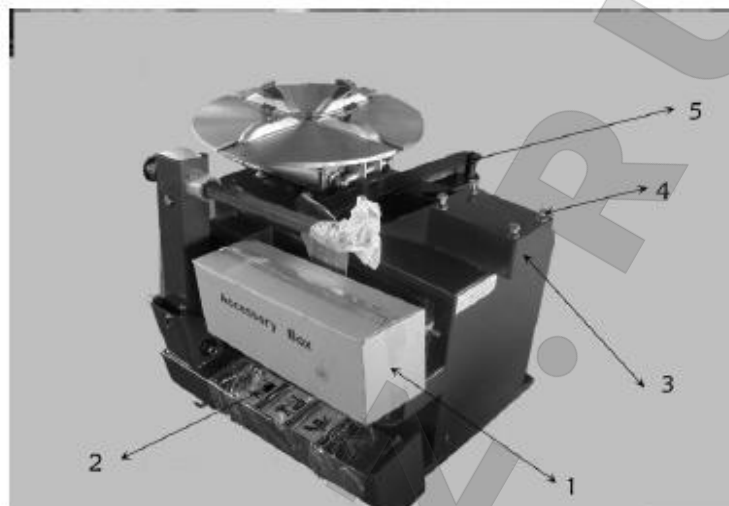


РИС. 4



РИС. 5

3.2.2 Установите стойку на корпус. Предупреждающая табличка должна быть спереди. Совместите отверстия на основании стойки с резьбовыми отверстиями на корпусе. Снова соберите снятый болт (3.2.1), гибкую шайбу и плоскую шайбу, снятые в п. 3.2.1. Крутящий момент - 70 Нм (РИС.5). Используйте торсионный ключ.

3.2.3 С помощью гаечного ключа выкрутите винт (РИС. 6-3), шестигранный вал (РИС.6-1) и снимите крышку вертикального вала (рис. 6-2). Когда снимете винт на крышке вертикального вала, вам необходимо воспользоваться блокирующей ручкой, чтобы заблокировать шестигранный вал, чтобы избежать соскальзывания и соответственно повреждения машины или травмы персонала!

Установите пружину вертикального вала (РИС.7-1) на вертикальном вале. Установите крышку вертикального вала и установите снятый винт. Вставьте маховик во втулку консоли (рис. 7-2).

3.2.4 Снимите блокирующую гайку на передней части штока поршня цилиндра разборточного устройства (рис. 8-1) и с помощью гаечного ключа снимите гайку с болта консоли разборточного устройства (РИС.8-4). Снимите болт (РИС.8-3) и повесьте пружину (РИС.8-2).

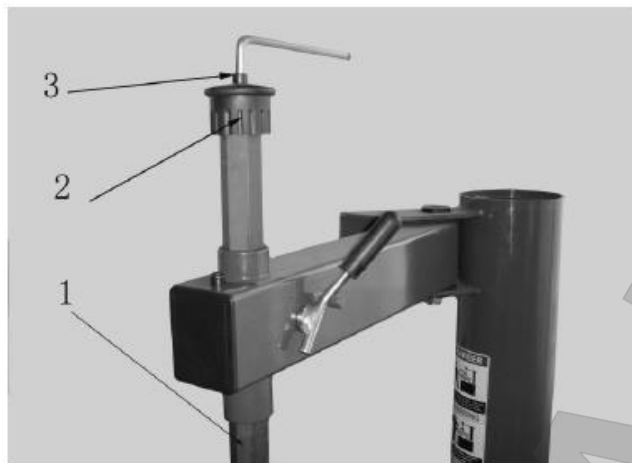


Рис. 6

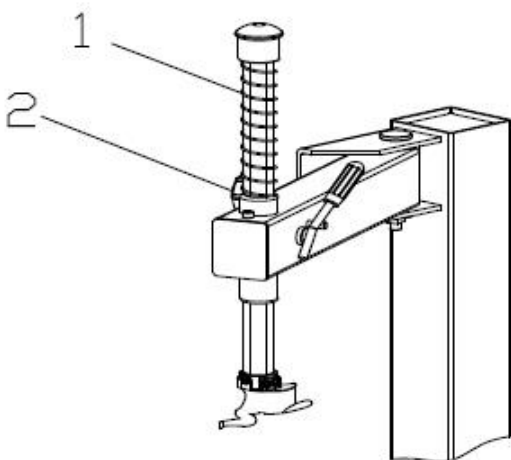


РИС.7

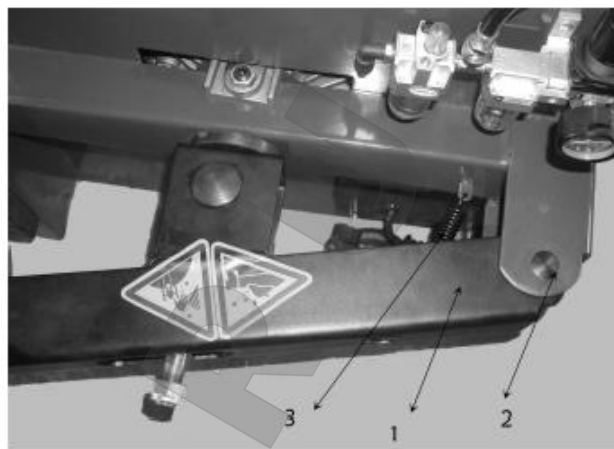


РИС.9

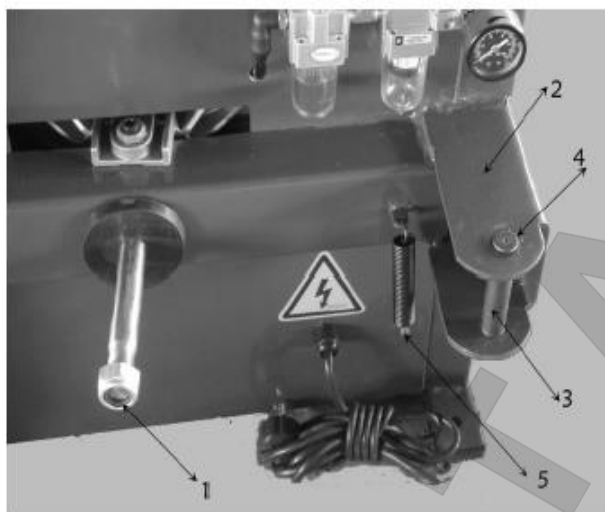


РИС.8

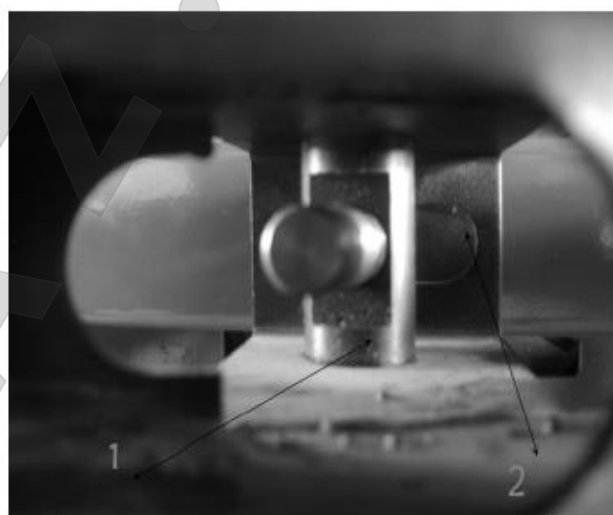


РИС.10

3.2.5 Вставьте втулку вала разбортовочного устройства в опорную пластину разбортовочного устройства на корпусе (рис. 9-1), чтобы совместить отверстие, и установите болт разбортовочного устройства (рис. 9-2) и соберите гайку, чтобы зафиксировать (рис. 8-4). Вставьте шток поршня (РИС.10-2) в отверстие скользящей втулки разбортовочного устройства (РИС.10-1). Поверхность скользящей втулки должна быть снаружи (рис. 10). Соберите снятую гайку (рис. 8-1) в передней части штока поршня. Гайка собрана. Расстояние от края разбортовочного ножа до резины составляет 30~40мм (РИС.11). Повесьте пружину (РИС.9-3).

ПРИМ.: Если машина имеет функцию быстрой накачки, пожалуйста, откройте боковую панель и вставьте 2 ПУ шланга диам. 12 у входа в клапан быстрой накачки в 2 насадки диам. 12, а затем установите боковую панель.

3.2.6 Если установка оснащена ящиком для инструментов, его нужно хорошо закрепить, и теперь стойка полностью установлена.

3.3 Монтаж источника сжатого воздуха:

При отправке установки с завода устройство подачи сжатого воздуха отправляется отдельно и помещается в коробку с принадлежностями. Устройство устанавливается уже на месте монтажа.

3.3.1 Достаньте устройство подачи сжатого воздуха из коробки с принадлежностями и удалите масло и пыль. С помощью болта зафиксируйте его на правой стороне корпуса (рис. 12).



РИС.11



РИС.12

3.3.2 Подключите шланг для воздуха. Отсоедините переходник на ПУ шланге диам. 8 на боковой стенке корпуса и вставьте его в колесо. См. рис. 13/14. Переходник будет удерживать шланг от соскальзывания в корпус.



РИС. 13

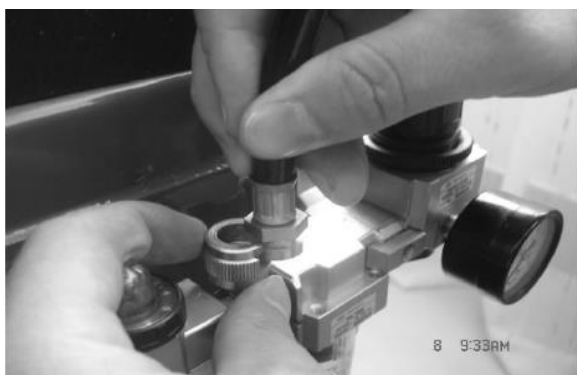


РИС. 14

3.3.3 Подключите шланг для воздуха или счетчик подачи воздуха: вставьте адаптер воздушного пистолета или счетчик подачи воздуха в паз (Рис.15) при открытой гайке на фитинге источника подачи воздуха. Закрутите открытую гайку, а затем подключите источник воздуха.

3.3.4 Источник воздуха был настроен уже на заводе. Если нужно изменить настройки, отрегулируйте заново:
Давление: Поднимите кнопку регулировки давления (РИС.16-1) и крутите по часовой стрелке, - давление воздуха увеличится. Если крутить против часовой стрелки, давление воздуха будет снижаться.

Подача масла: С помощью отвертки поверните болт (РИС.16-2). Если повернуть по часовой стрелке, подача масла замедлится. Если повернуть против часовой стрелки, она ускорится.

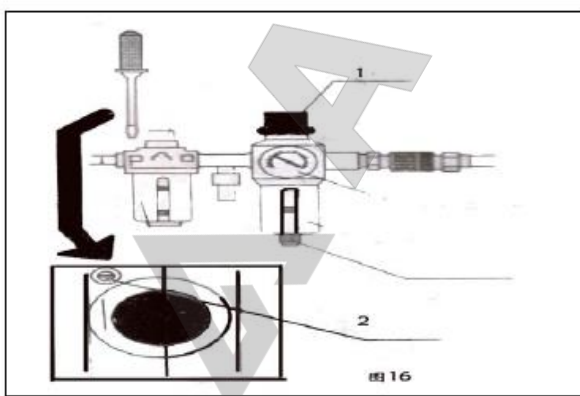


РИС. 16

ГЛАВА IV ДЕМОНТАЖ И МОНТАЖ ШИН

4.1 Демонтаж шины

4.1.1 Полностью спустите воздух в шине и выньте диск. С помощью специального инструмента снимите груз на диске (РИС.17).

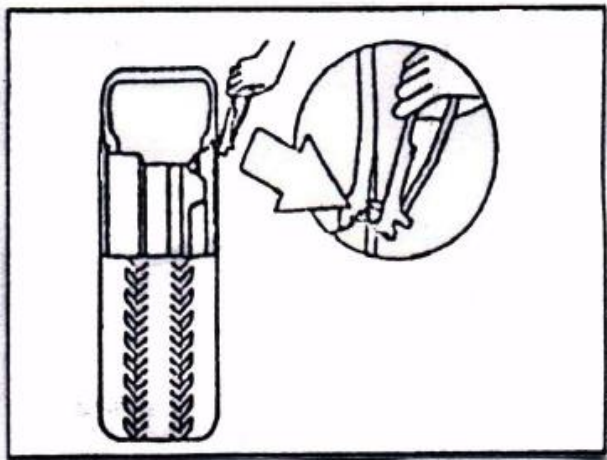


РИС. 17

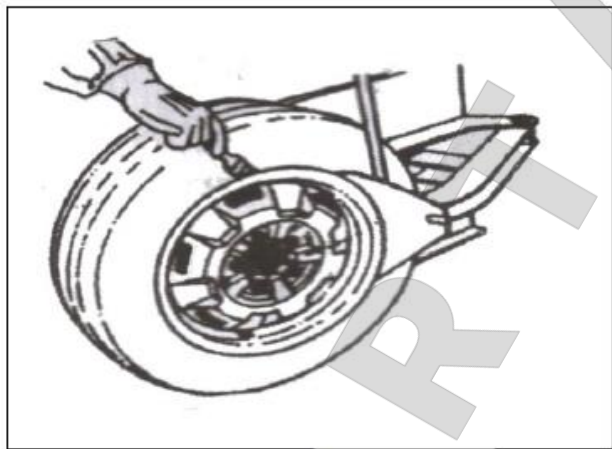


РИС. 18

4.1.2 Поместите шину между ножом разборочного устройства и прижимным фиксатором шины (Рис.18). Затем нажмите педаль прессы шины, чтобы отделить диск от шины (Рис.2-10 или 3-10). Повторите ту же операцию с другими частями шины, чтобы полностью отделить шину от диска. Поместите колесо с шиной отделенной от диска на поворотный стол и нажмите педаль зажима (Рис.2-9, 3-9), чтобы зажать диск. В зависимости от диска Вы можете выбрать внешний или внутренний зажим для колеса. Для удобства отделения кромки можно между кромкой и диском кистью нанести смазку или густое жидкое мыло.

4.1.3 Установите шестигранный вал (рис. 2-3) в рабочее положение, чтобы инструмент для демонтажа был близко к диску колеса. И с помощью маховика (рис. 7-2) вытолкните консоль, а затем с помощью блокирующей ручки (рис. 2-12) заблокируйте. Инструмент для демонтажа автоматически создаст небольшой зазор (РИС.19).

Угол инструмента для демонтажа был откалиброван в соответствии со стандартным диском (13"). Для работы с экстремально большим или экстремально малым диском угол можно изменить.

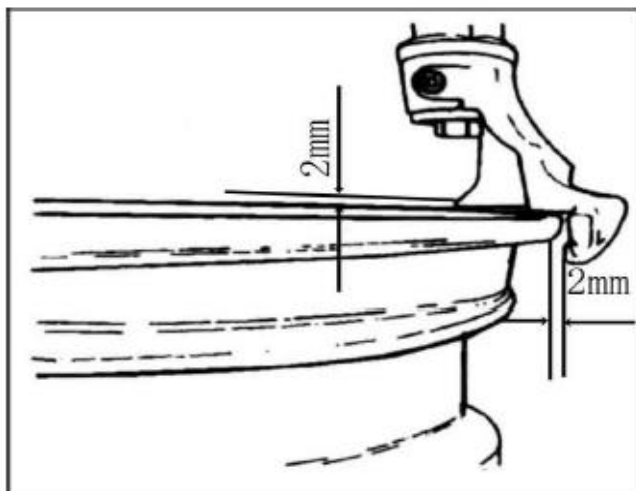


РИС. 19

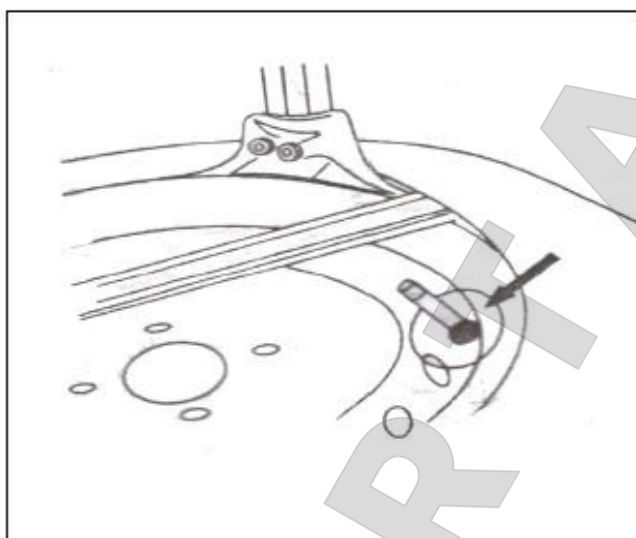


РИС. 20

4.1.4 С помощью рычага продолжайте демонтаж, пока кромка не достигнет выступа инструмента для демонтажа (РИС.20). Нажмите педаль поворотного стэнда (Рис.2-8), чтобы повернуть поворотный стэнд по часовой стрелке, пока вся кромка не будет отделена полностью. При работе с колесом с камерой, чтобы избежать повреждения камеры, при демонтаже нужно держать выпускное отверстие шины в 10 см от правой стороны инструмента для демонтажа.

Если при демонтаже шина застряла, немедленно остановите машину, а затем поднимите педаль, чтобы поворотный стэнд повернулся против часовой стрелки, чтобы устранить помеху!

4.1.5 При работе с камерой выньте камеру и затем переместите нижнюю кромку вверх, к верхнему краю диска, а затем повторите указанные выше шаги, чтобы отсоединить другую кромку.

В процессе демонтажа шины вы должны держать руки и вообще держаться подальше от движущихся частей. Цепочки, браслеты и свободная одежда может привести к травмам!

4.2 Монтаж шины:

Перед монтажом шины убедитесь, что шина и диск одинакового размера!

4.2.1 Очистите диск от грязи и ржавчины и зафиксируйте его в зажиме. Зафиксируйте диск на поворотном стенде.

4.2.2 Нанесите смазку или жидкое мыло на кромку. Наклоните шину в направлении от диска и поднимите передний конец. Нажмите вниз шестигранный вал, чтобы переместить ручку для демонтажа для контакта с диском и блокировки. Левая кромка над хвостом инструмента для демонтажа и правая кромка будут расположены под передним концом инструмента для демонтажа (рис. 21), по часовой стрелке поверните поворотный стенд, чтобы направить нижнюю кромку в слот отсоединения шины.

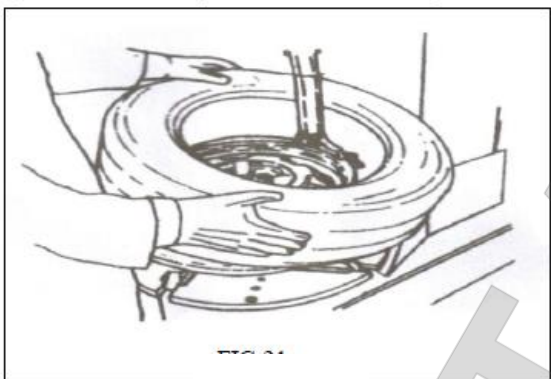


РИС.21

4.2.3 Если есть камера, поместите ее в шину и зафиксируйте. Зафиксируйте кромку в соответствии с вышеупомянутой процедурой (РИС.22). В процессе зажима диска руки не должны попадать между диском и зажимом, чтобы избежать травм.

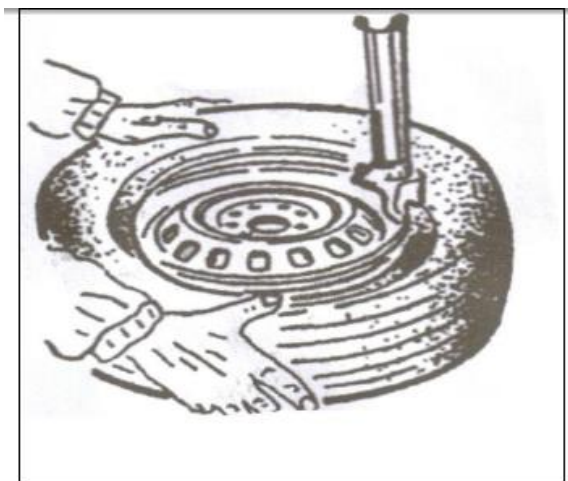


РИС. 22

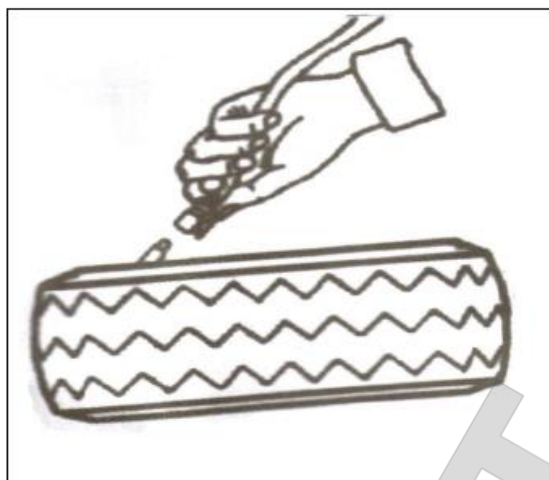


РИС. 23

4.3 Накачка

При накачке шин, пожалуйста, будьте внимательны и следуйте порядку работ. Убедитесь, что система подачи воздуха в порядке. Эта машина оснащена манометром для контроля накачки шины и давления при накачке (РИС. 22).

1. Снимите шину с поворотного стенда.
2. Подключите шланг для накачки к клапану шины. См. РИС.23.
3. В процессе накачки необходимо несколько раз включать пистолет для накачки, чтобы убедиться, что давление, указанное на манометре, не выходит за рамки, указанные производителем. Клапан снижения давления, которым снабжена установка, не дает давлению превысить показатель 3.5 бар. И клиент может получить различное давление накачки, отрегулировав клапан снижения давления в соответствии с требованиями.
4. Если давление накачки слишком высокое, вы можете нажать кнопку снижения давления на устройстве для накачки для достижения необходимого давления воздуха.

4.4 Быстрая накачка (только для моделей IT)

Для бескамерной шины можно применить быструю накачку, а затем - обычную:

1. Зажмите колесо и затем подключите шланг для накачки.
2. Нажмите педаль накачки в нижнее положение (вторая передача) и быстро отпустите педаль, когда шина наполнится, в положение первой передачи.
3. Потом многократно нажимайте педаль, чтобы убедиться, что давление, указанное на манометре, не превышает давления, указанного заводом-изготовителем.

ПРИМ.: При осуществлении данной операции нужно убедиться, что колесо зажато плотно. Иначе это опасно для жизни.

Внимание! Взрывоопасно!

При накачке, пожалуйста, соблюдайте следующие инструкции:

- * Внимательно проверьте, чтобы шина и диск были одного размера и проверьте износ шины, чтобы убедиться, что шина не повреждена, прежде чем начать накачку.
- * Когда давление воздуха, необходимое для накачки, относительно высокое, вы можете снять шину и накачивать ее под защитной крышкой.
- * При накачке шин, пожалуйста, будьте внимательны. Держите руки и вообще держитесь подальше от шины.

ГЛАВА V ТЕХОБСЛУЖИВАНИЕ И РЕМОНТ

ПРИМ.:

Выполнять техническое обслуживание может только квалифицированный персонал. Прежде, чем начать, отключите электричество. Также обслуживающий персонал должен следить, чтобы питание не включалось. Также отключите подачу воздуха, переведите переключатель подачи воздуха в нерабочее положение и полностью выпустите оставшийся воздух из установки. Чтобы правильно использовать шиномонтажную установку и продлить срок ее эксплуатации, необходимо периодически осуществлять техническое обслуживание и ремонт в соответствии с инструкцией по эксплуатации. Отсутствие техобслуживания может повлиять на работу и надежность установки, и персонал или оператор, находящиеся рядом с ней, могут пострадать.

Каждый месяц нужно проводить следующие операции в рамках техобслуживания:

Установка и рабочая зона должны быть чистыми.

Используйте дизельное масло для очистки шестигранного вала (РИС.24), используйте машинное масло для смазки.

Используйте дизельное масло для чистки зажимов поворотного стенда и его направляющей и используйте смазку на основе лития (РИС.25)

Периодически проверяйте уровень смазки в устройстве масляного тумана. Если уровень масла ниже отметки, пожалуйста, вовремя добавьте смазку SAE30 (рис. 26)

Периодически сливайте воду и примеси из сепаратора для отделения воды от масла.

Периодически проверяйте и регулируйте натяжение ведущего ремня. Правильно регулируйте регулировочную гайку в точках А и В для достижения правильного натяжения. (РИС.27).

Проверьте все соединительные части и затяните ослабленные болты.

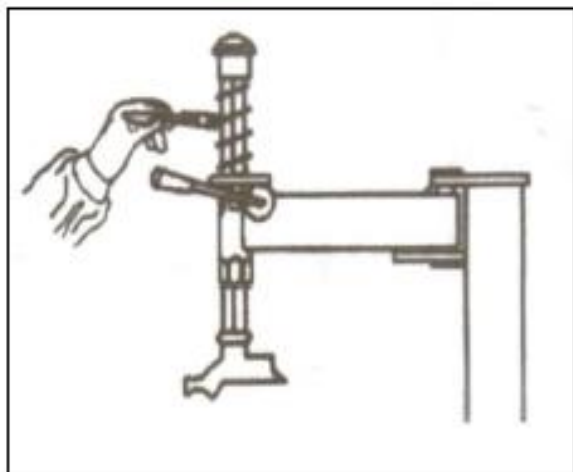


РИС. 24

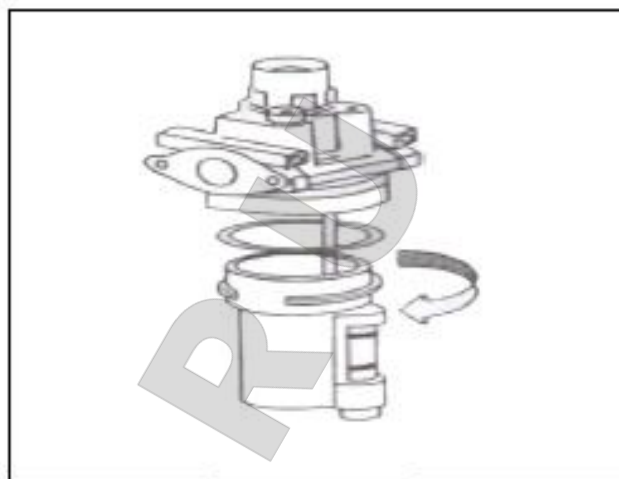


РИС. 26

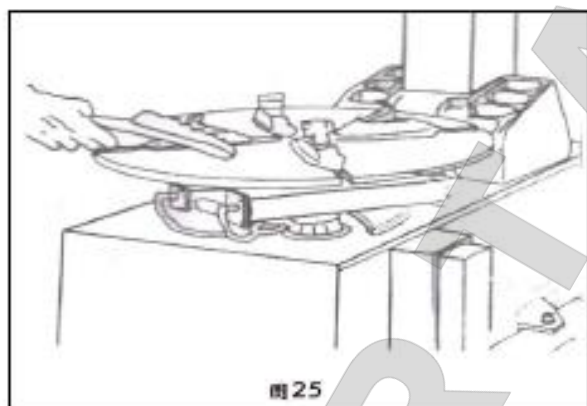


РИС. 25

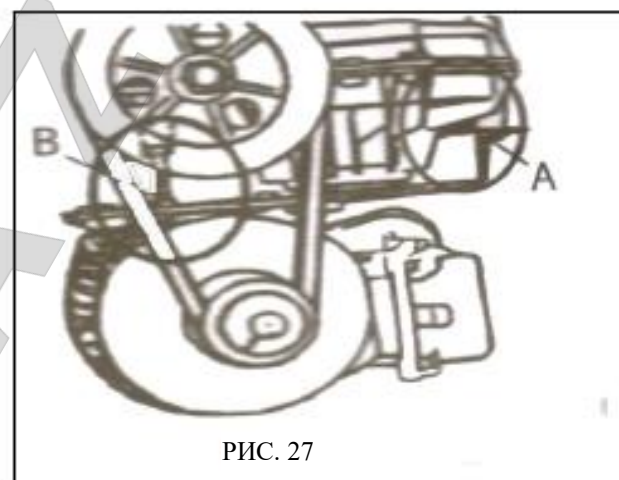


РИС. 27

РЕГУЛИРОВКА ЗАЗОРА ШЕСТИГРАННОГО ВАЛА И СТОПОРНОЙ ПЛАСТИНЫ

При нажатии вниз шестигранной стопорной ручки, шестигранный вал будет вертикально скользить под действием своего веса и возвратной пружины. Когда стопорная ручка повернется по часовой стрелке примерно на 100 градусов, упор, соединенный с ручкой, вытолкнет вверх стопорную пластину, чтобы зафиксировать шестигранный вал. Другой способ состоит в том, чтобы зафиксировать шестигранный вал посредством регулировки положения болтов и гаек.

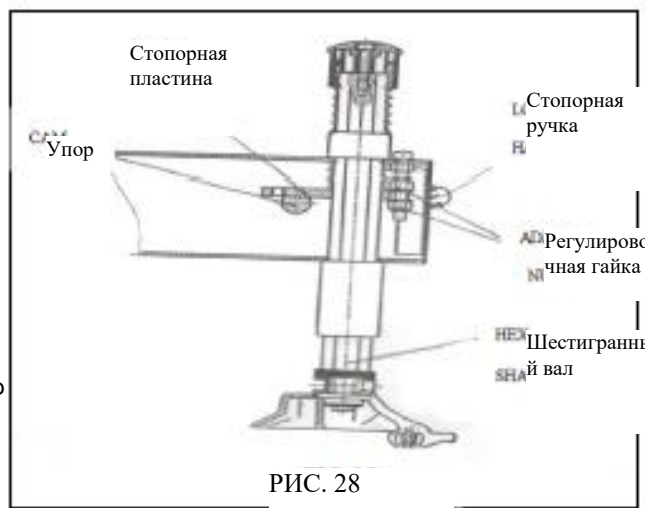


РИС. 28

ГЛАВА VI МОНТАЖ И ЭКСПЛУАТАЦИЯ ВСПОМОГАТЕЛЬНОГО ОБОРУДОВАНИЯ

6.1 Монтаж левого вспомогательного оборудования

6.1.1 На шиномонтажной установке можно установить вспомогательное оборудование PL330, с которым можно работать с шинами диаметром 20". Это оборудование помогает выполнять демонтаж жестких и низкопрофильных шин. Его можно использовать, чтобы справиться с работой, которую сложно или невозможно сделать операторам самостоятельно.

Перед монтажом источник питания и подачи воздуха должен быть отключен!

6.1.1 На левой и правой стороне опорной плиты корпуса всех шиномонтажных установок, которые могут работать с шинами диаметром более 20", есть готовые монтажные отверстия для левого вспомогательного оборудования. Перед монтажом вы можете удалить боковую панель и снять резиновую заглушку. Если там есть ящик для инструментов, нужно снять его.

6.1.2 Снимите пакет вспомогательного оборудования PL330. Проверьте дополнительное оборудование в соответствии с упаковочным листом. После проверки достаньте основание в сборе (Рис.29) и установите на нем болт и шайбу.

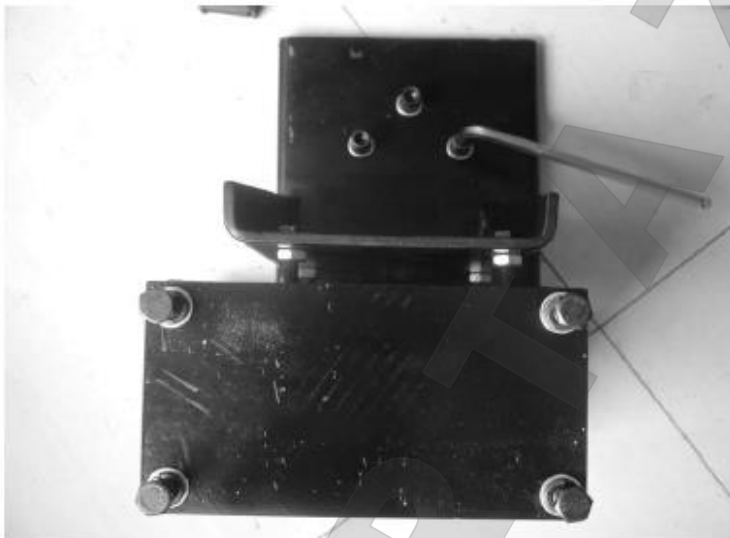


РИС. 29



РИС.30

6.1.3 Вставьте платформу опорной плиты основания в сборе в корпус через опорную плиту на левой задней стороне корпуса. Совместите резьбовое отверстие с крепежным отверстием и с помощью болта и шайбы зафиксируйте.

(Рис.30).

6.1.4 Установите кронштейн корпуса (Рис.31-1) в гнездо. Совместите. Зафиксируйте с помощью болта, снятого до этого, и не затягивайте.

6.1.5 С помощью фиксирующего опорного кронштейна (Рис.32) соедините кронштейн корпуса и корпус и вставьте болт, чтобы зафиксировать.

6.1.6 Подключите шланг подачи сжатого воздуха (Рис.33-2) и с помощью Y-образного тройника подключите шланг, а другой конец соедините с входом клапана регулирования давления вспомогательного оборудования.

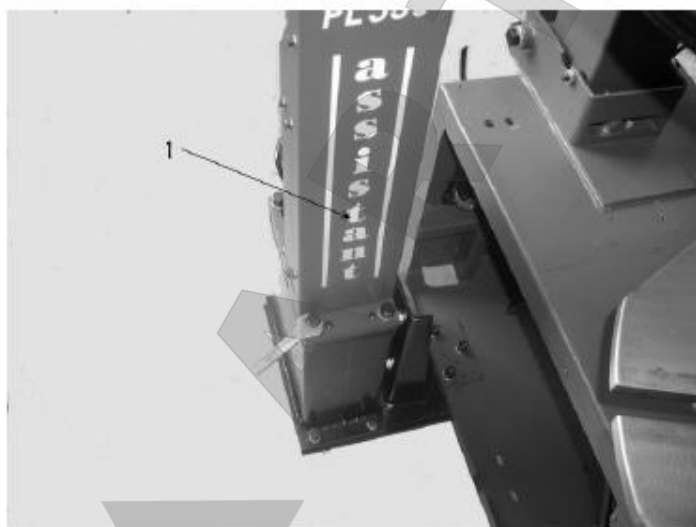


РИС. 31

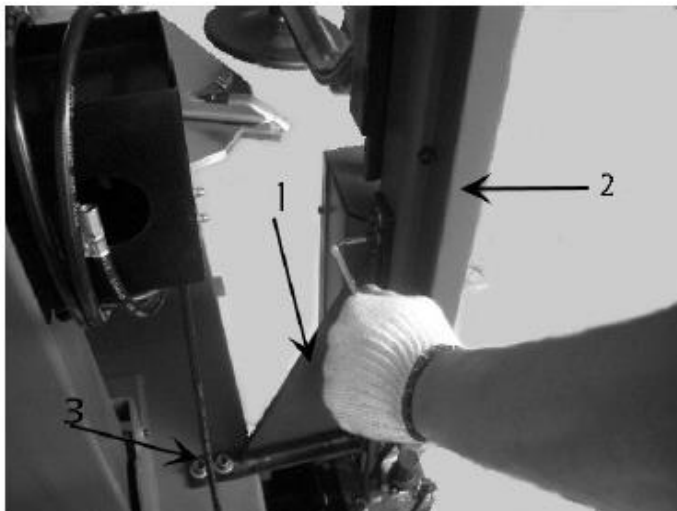


РИС. 32

6.1.7 Подключите источник сжатого воздуха, вставьте соединительный стержень конического ролика прессы (Рис.34-1) в отверстие для вала (рис. 34-2) вращающейся консоли. Вручную отрегулируйте направление клапана так, чтобы кончик конического ролика прессы совпадал с центром поворотного станда (Рис.35). Если он не совпадает, с помощью регулировочного болта отрегулируйте положение основания. После регулировки зафиксируйте болт.

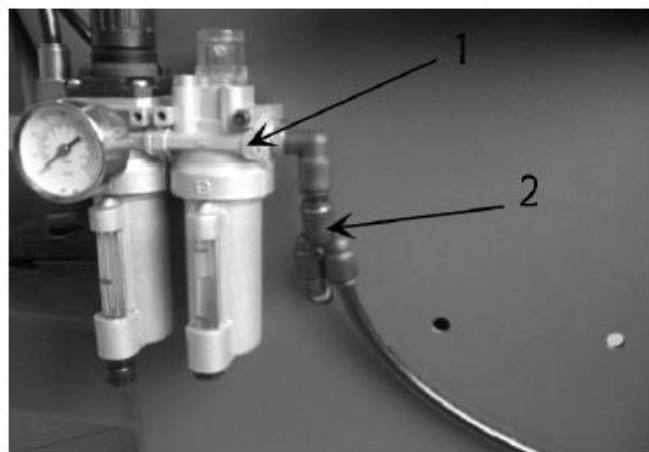


РИС. 33

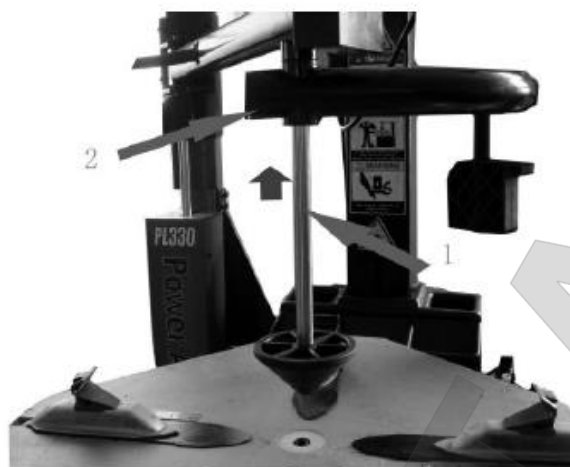


РИС. 34

6.1.8 Согласно Рис.36 установите фиксирующий кронштейн на корпусе и зафиксируйте ящик для инструментов на кронштейне, а затем затяните контргайку.

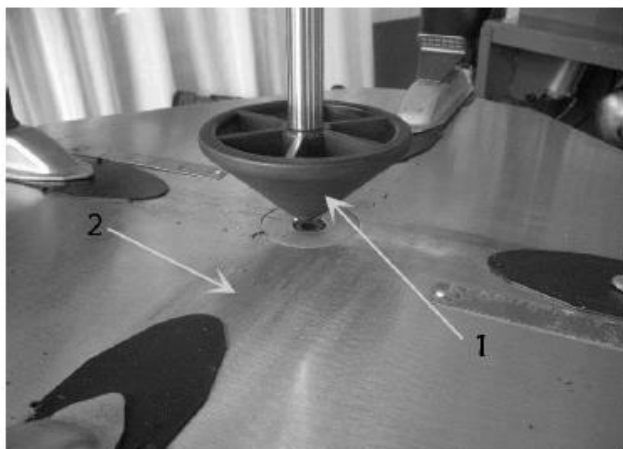


РИС. 35



РИС. 36

6.1.9 Как на Рис.37, зафиксируйте опору конуса на кронштейне корпуса и установите пресс-конус на кронштейне.

6.1.10 Ослабьте гайку под основанием и поверните болт по часовой стрелке, пока оно не коснется земли, и затяните (Рис.38), затем установите снятую боковую панель и ящик для инструментов.

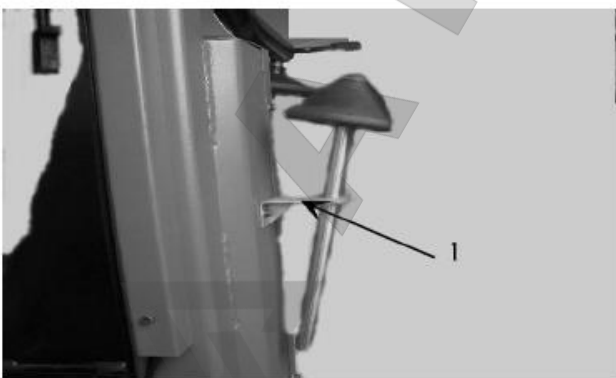


РИС. 37

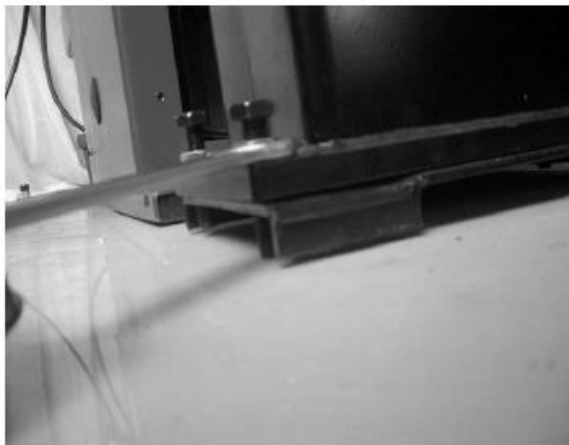


РИС. 38

6.1.1. Теперь монтаж левого вспомогательного оборудования завершен.

6.2 Монтаж правого вспомогательного оборудования

6.2.1 После снятия шины с диска в соответствии с инструкцией главы IV, мы можем выполнить следующие операции.

6.2.2 Во-первых, расположите зажим в соответствии с размером шины, а затем зафиксируйте диск в зажиме и расположите конический пресс-ролик центре диска (Рис.39). Опустите ручной клапан, чтобы прижать диск, пока внешняя часть диска не опустится ниже поверхности зажима. Теперь вы можете немедленно заблокировать диск. Поднимите опорную консоль и поместить ее в рабочее положение, снимите конический пресс-ролик и разместите его на опоре.



РИС. 39

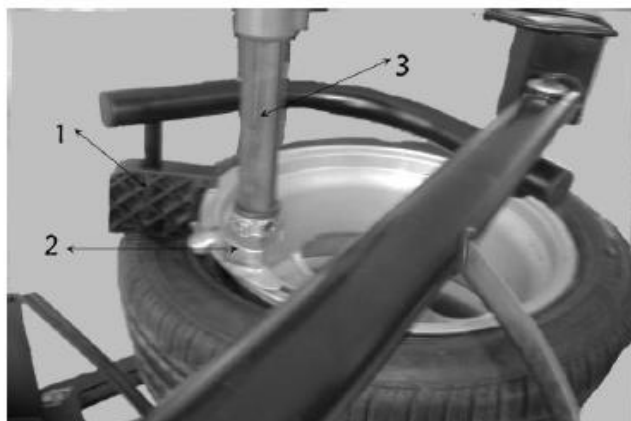


РИС. 40

6.2.3 С помощью пресса (Рис.40-1) нажимайте на шину отрезком за отрезком, чтобы отделить от диска и с помощью кисти нанесите смазку на кромку. Переведите инструмент для демонтажа (Рис.40-2) в положение демонтажа. Разместите пресс рядом с инструментом для демонтажа, чтобы прижать край и вставьте рычаг под инструмент для демонтажа между диском и краем шины (Рис.41). Поднимите пресс и переместите его в положение, противоположное инструменту для демонтажа, и вставьте кромку в паз отсоединения шины, а затем поверните рычаг, чтобы поднять кромку на инструмент для демонтажа (Рис.42). Поверните поворотный стенд, чтобы отсоединить верхнюю кромку.

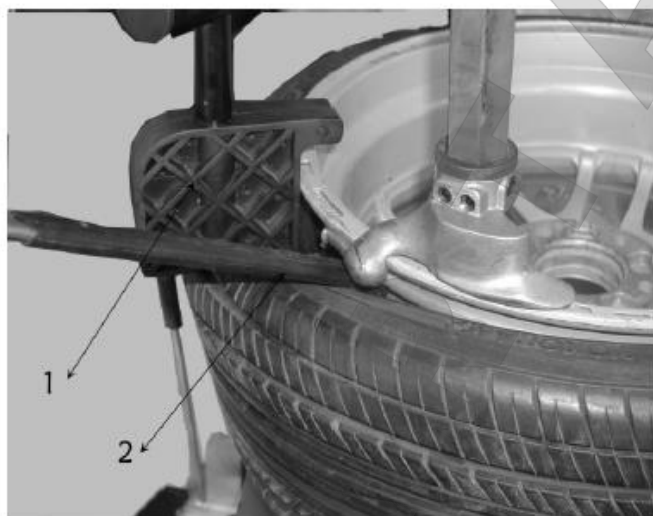


РИС. 41



РИС. 42

6.2.4 СНИМИТЕ НИЖНЮЮ КРОМКУ: с помощью диска поднимите нижнюю часть шины с нижней части диска (Рис.48) и снимите нижнюю кромку (Рис.43) в соответствии с инструкцией (4.1.5).



РИС. 43



РИС. 44

6.2.5 МОНТАЖ ШИНЫ

Сначала в соответствии с инструкцией (4.2.1) ~ (4.2.3) установите нижнюю кромку и с помощью пресса вставьте нижнюю кромку, как показано на Рис.45. Поверните поворотный стенд примерно на 90°. А потом зафиксируйте пресс в инструменте для демонтажа (Рис.46) и постоянно вращайте поворотный стенд до завершения операции. 6.2.5.



РИС. 45



РИС. 46

1

ГЛАВА VII ТРАНСПОРТИРОВКА

При транспортировке машины нужно использовать оригинальную упаковку и размещать ее согласно маркировке на упаковке. Машина должна транспортироваться автопогрузчиком соответствующей грузоподъемности (РИС.69). Складывать можно не более, чем в 3 ряда.

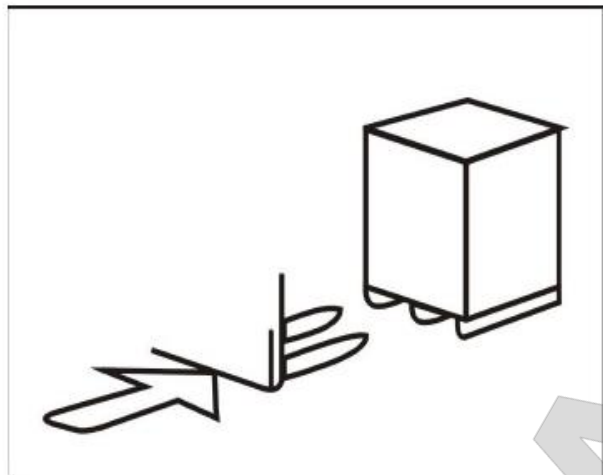


РИС. 47

ГЛАВА VIII ЭЛЕКТРИЧЕСКАЯ И ПНЕВМАТИЧЕСКАЯ СХЕМА

- 8.1. ЭЛЕКТРИЧЕСКАЯ ПРИНЦИПИАЛЬНАЯ СХЕМА 220 В
- 8.2. ЭЛЕКТРИЧЕСКАЯ ПРИНЦИПИАЛЬНАЯ СХЕМА 380 В
- 8.3. ЭЛЕКТРИЧЕСКАЯ ПРИНЦИПИАЛЬНАЯ СХЕМА 110В/220В
- 8.4. ПНЕВМАТИЧЕСКАЯ ПРИНЦИПИАЛЬНАЯ СХЕМА

8.1. ЭЛЕКТРИЧЕСКАЯ ПРИНЦИПАЛЬНАЯ СХЕМА 220 В

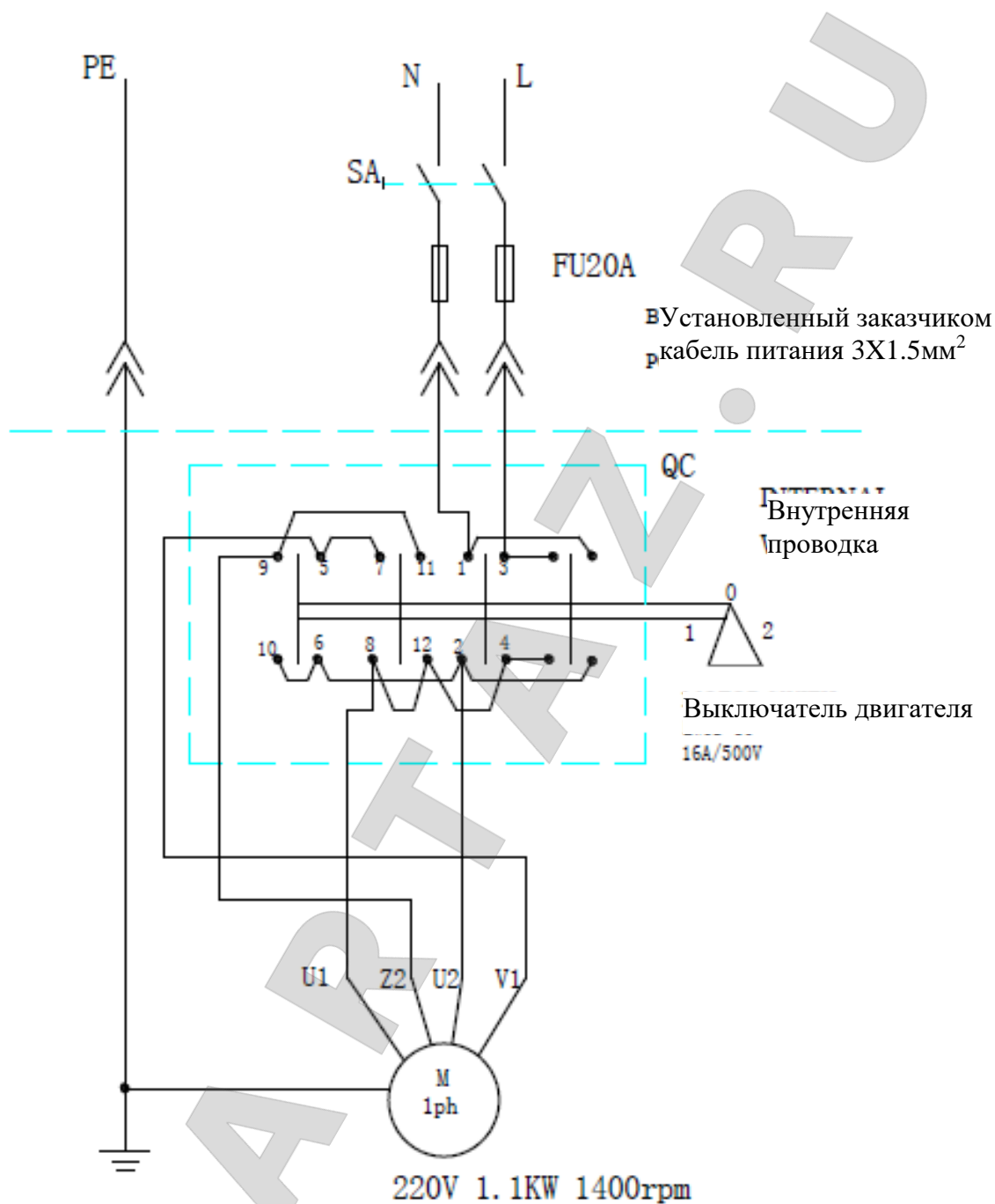


Схема подключения однофазного двигателя (220В) шиномонтажной установки (универсальная)

8.2. ЭЛЕКТРИЧЕСКАЯ ПРИНЦИПАЛЬНАЯ СХЕМА 380 В

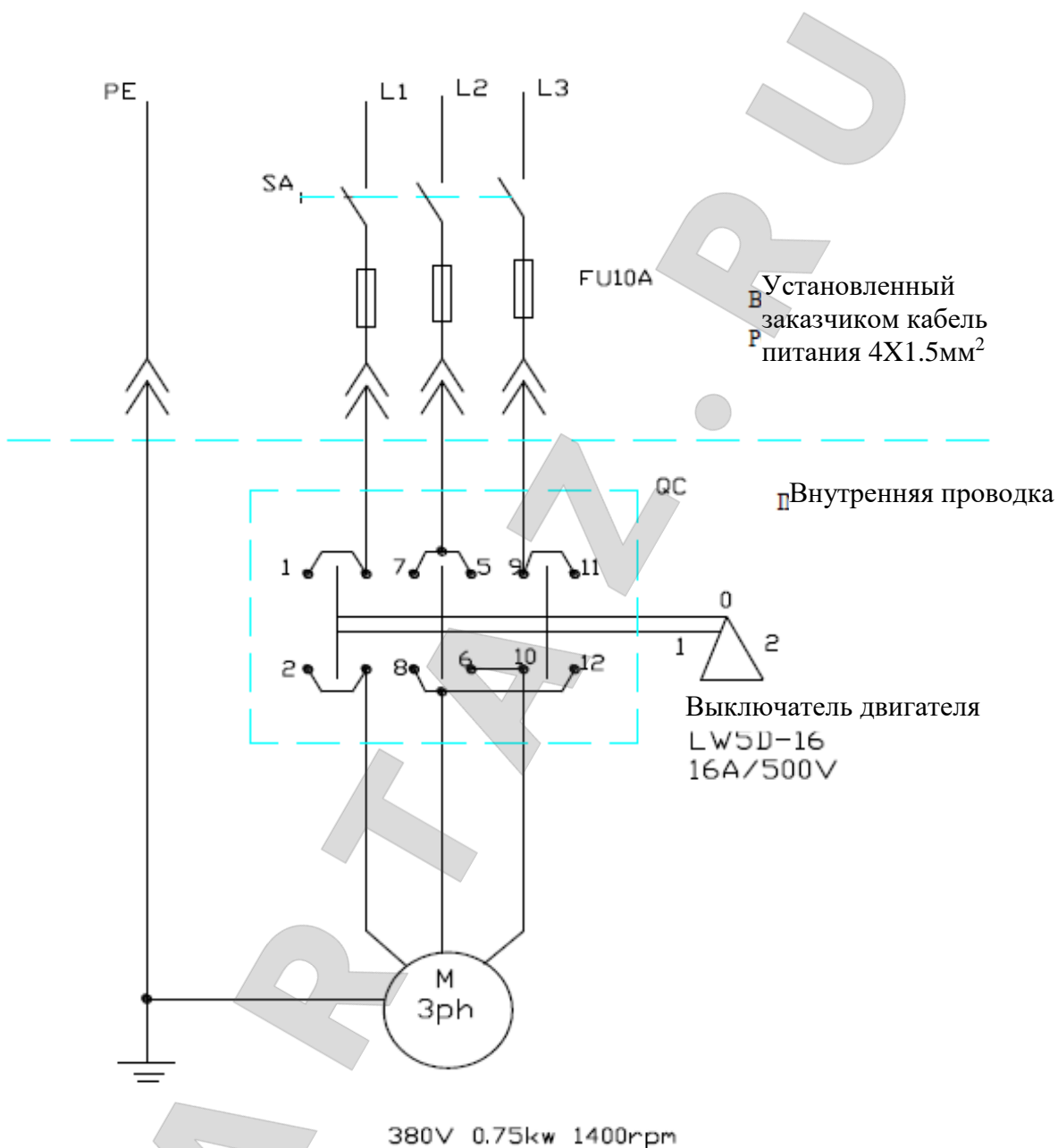
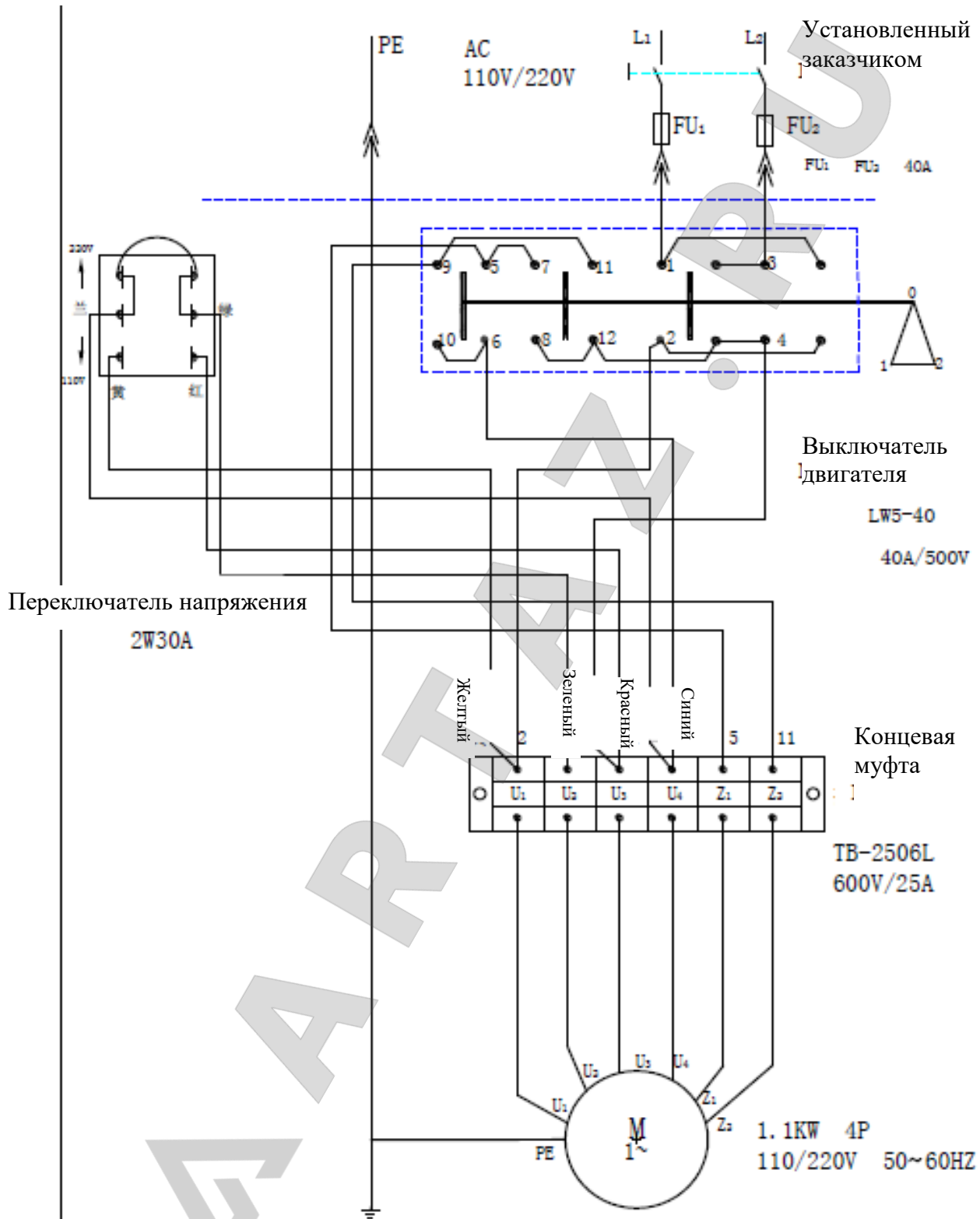


Схема подключения трехфазного двигателя (380В) шиномонтажной установки (универсальная)

8.3. ЭЛЕКТРИЧЕСКАЯ ПРИНЦИПАЛЬНАЯ СХЕМА 110В/220В

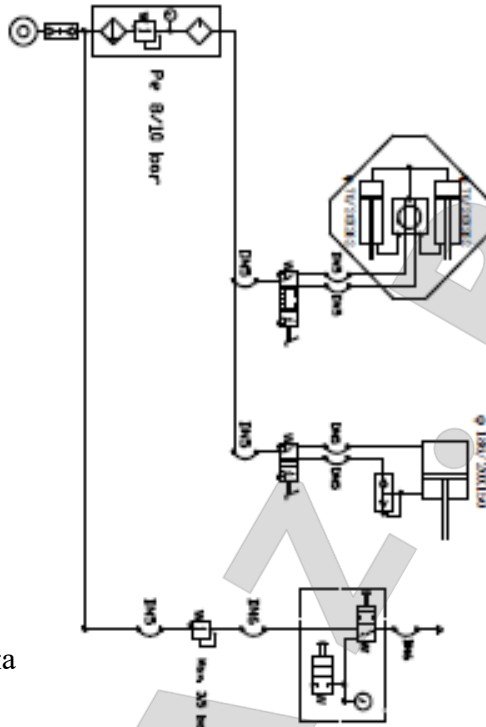


Электрическая схема двигателя шиномонтажной установки с двумя номинальными напряжениями (II)

8.4. ПНЕВМАТИЧЕСКАЯ ПРИНЦИПИАЛЬНАЯ СХЕМА

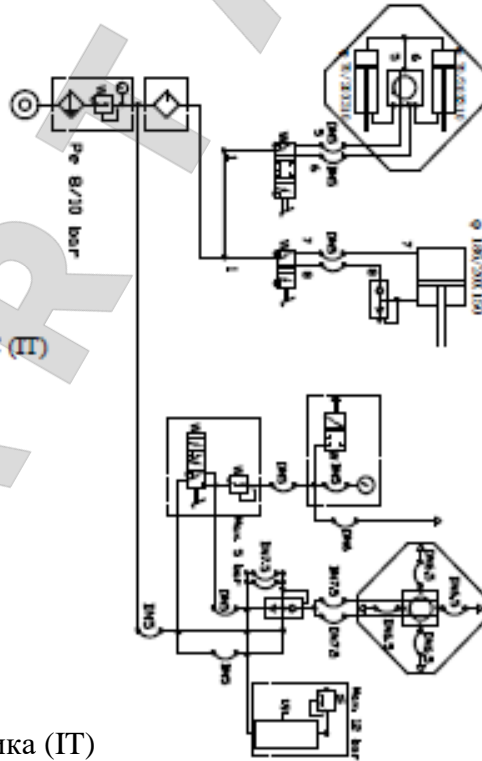
SEMI AUTOMATIC PNEUMATIC

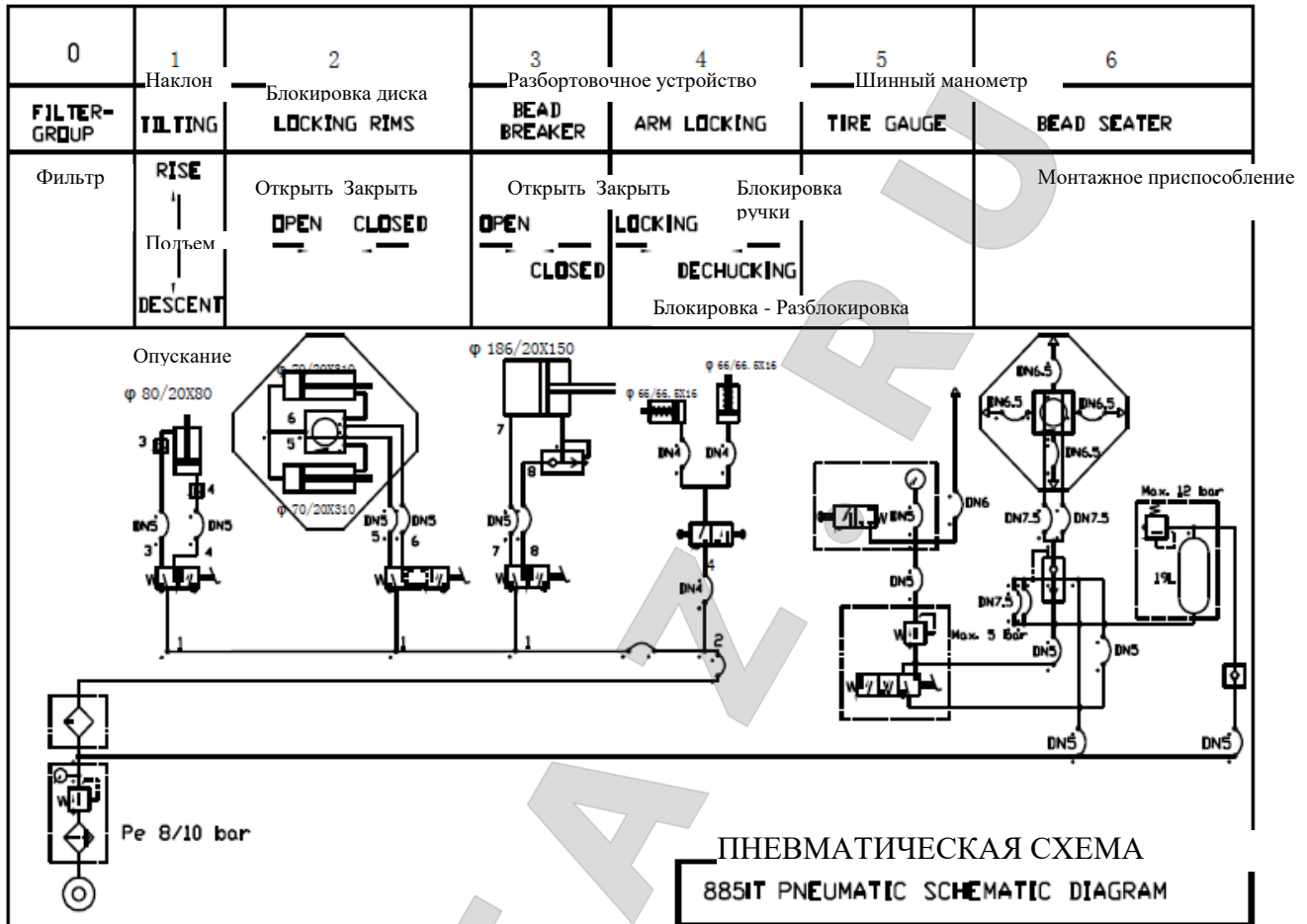
Полуавтоматическая пневматика



SEMI AUTOMATIC PNEUMATIC (IT)

Полуавтоматическая пневматика (IT)





ГЛАВА IX УСТРАНЕНИЕ НЕПОЛАДОК – АНАЛИЗ И РЕШЕНИЯ

ГЛАВА	ПРИЧИНА	РЕШЕНИЕ
Поворотный стенд вращается в одном направлении.	Сгорел контакт универсального переключателя	Замените универсальный переключатель
Поворотный стенд не вращается	Ремень поврежден Ремень слишком свободно натянут Проблемы с двигателем или источником питания Повреждение контакта универсального переключателя	Замените ремень Отрегулируйте натяжение ремня Проверьте двигатель, источник питания и шнур источника питания Замените двигатель, если он сгорел Замените универсальный переключатель
Поворотный стенд не зажимает диск как следует	Зажимное устройство износилось Утечка воздуха в цилиндре зажимного устройства	Замените зажимы Замените уплотнение, защищающее от утечки воздуха
Квадратный и шестигранный вал не блокируются	Блокирующая пластина не на месте	Обратитесь к главе V
Педаль основания не возвращается	Пружина возврата педали повреждена	Замените торсионную пружину
Двигатель не вращается или крутящий момент недостаточный	Привод застрял Конденсатор сломался Недостаточно напряжения Короткое замыкание	Удалите помеху Замените конденсатор Подождите, пока восстановится напряжение Устраните
Мощность цилиндра недостаточна	Утечка воздуха Механическое повреждение Недостаточное давление воздуха	Замените уплотнители Устраните повреждение Отрегулируйте давление воздуха в соответствии с требованиями
Утечка воздуха	воздушный шланг поврежден фитинг трубы поврежден уплотнительная головка повреждена поврежден уплотнительный клей	Замените поврежденные детали Добавьте уплотнительный клей

ПАСПОРТ БЕЗОПАСНОСТИ ПО СМАЗКЕ ДЛЯ УСТАНОВОК СЕРИИ LC

MOBIL XHP 222

СВОЙСТВА	Стандарт качества
Степень проникновения при 25 °С, мм/10	280
Температура каплепадения °С	280
Антикоррозионные свойства	контроль пройден
Основная вязкость масла	220
Стабильность к окислению 100 ч падение давления кПа	35
Процент потери воды 79%	6
Коррозия меди	1А

СМАЗОЧНОЕ МАСЛО SAE30

СВОЙСТВА	Стандарт качества
Плотность при 15 °С	0,893
Температура возгорания	224
Температура текучести °С	-18
Вязкость при 40 °С	100
Вязкость при 100 °С	11.2
Индекс вязкости	97

СМАЗКА НА ЛИТИЕВОЙ ОСНОВЕ 2

СВОЙСТВА	Стандарт качества
Степень проникновения мм/10	278
Температура каплепадения °С	187
Коррозии меди при 100 °С 24 ч	Без изменений
Стабильность к окислению (99 °С 100 ч)	0.2
Антикоррозионные свойства (52 °С 48 ч)	1 уровень
Однородность вязкости (-15 °С 10S ⁻¹) / (Па S)	800
Процент потери воды (35 °С 1 час) %	8

ПРОМЫШЛЕННОЕ ТРАНСМИССИОННОЕ МАСЛО СКС460

СВОЙСТВА	Стандарт качества
Вязкость при 40 °С	461
Индекс вязкости	92
Температура возгорания °С	212
Точка замерзания °С	-26
Коррозия меди 100 °С 3ч	1А
Механические примеси	0,007
Температура текучести	-10

ARTAZ.RU