

АЕ&Т

ИНСТРУКЦИЯ ПО ЭКСПЛУАТАЦИИ ШИНОМОНТАЖНОГО СТЕНДА

М-201В



ШИНОМОНТАЖНЫЙ СТАНОК ИНСТРУКЦИЯ ПО ЭКСПЛУАТАЦИИ

1. Технические характеристики.....	2
2. Общие меры безопасности.....	2
3. Специальные меры безопасности.....	3
4. Сборочная инструкция.....	3
4.1. Транспортировка	
4.2. Распаковка	
4.3. Описание товара	
4.4. Требования к рабочему месту	
4.5. Процесс сборки	
4.6. Пневматическое соединение	
4.7. Электрическое соединение	
4.8. О версии А	
5. Инструкция по пользованию.....	5
5.1. Выполнение подготовительных действий	
5.2. Разрушение борта шины	
5.3. Демонтаж шины с колеса	
5.4. Монтровка шины на внутреннюю боковую поверхность обода колеса	
5.5. Накачивание шины	
6. Регламентное обслуживание.....	8
7. Разрешение возникающих проблем.....	10
8. Версия А	
9. Изображения	
10. Электрические и пневматические изображения	
10.1. Электрические изображения	
10.2. Пневматические изображения	
11. Списки запасных частей	

1. Технические характеристики

Характеристика	Описание
Мощность электродвигателя (Трехфазная модификация)	0.75 кВт
Мощность электродвигателя (Однофазная модификация)	1.1 кВт
Максимальный диаметр колеса	41" (1040мм)
Максимальная ширина колеса	14" (355мм)
Размеры внешнего запирающего обода	10" ~21"
Размеры внутреннего запирающего обода	12" ~24"
Максимальное расстояние лопаты отжима покрышки	13" (330мм)
Максимальное рабочее давление	8 Bar
Усилие на кромке лопатки устройства для разбортовки	2500 кг
Усилие поворотного стола	1078 Nm
Уровень шума	Не более 70dB
Габаритные размеры (ширина*глубина*высота)	38.2" × 30.1" × 37" (970мм × 765мм × 940мм)
Вес	214кг

2. Общие меры безопасности

В руководстве изложены меры безопасности, порядок сборки, работы на станке, техническое обслуживание, описание конструкции станка и перечень запчастей с их заказными номерами. Храните это руководство для возможности сослаться на него при заказе запчастей. Производитель не несет ответственности за вред, нанесенный вследствие невыполнения правил данной инструкции.

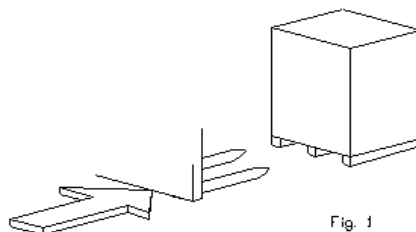
- 1. РАБОЧЕЕ ПОМЕЩЕНИЕ ДОЛЖНО БЫТЬ ЧИСТЫМ И СУХИМ.**
Повышенное содержание пыли, паров или высокая влажность снижают надежность работы станка.
- 2. НЕ ДОПУСКАЙТЕ ДЕТЕЙ В РАБОЧУЮ ЗОНУ.** Не позволяйте детям играть со станком.
- 3. ХРАНЕНИЕ СТАНКА.** Неиспользуемое оборудование должно храниться в сухом помещении. Если оборудование предполагается хранить долгое время, отключите его от всех источников электричества.
- 4. РАБОЧАЯ ОДЕЖДА.** Рабочий костюм не должен иметь свободных частей во избежание их захвата вращающимися частями станка. При работе используйте головной убор, чтобы спрятать длинные волосы, и не носите длинных золотых цепей, браслетов и прочих драгоценностей.
- 5. БУДЬТЕ БДИТЕЛЬНЫ.** Концентрируйте внимание на том, что вы делаете. Не забывайте про здравый смысл. Не пользуйтесь оборудованием, если вы устали, или сбиты с толку.
- 6. ПРОВЕРЯЙТЕ ИСПРАВНОСТЬ СТАНКА.** Перед работой на станке тщательно осмотрите его, убедитесь в исправности всех его рабочих частей. В случае их повреждения или большого износа сразу же замените их.

7. **ЗАМЕНА ЧАСТЕЙ И ПРИСПОСОБЛЕНИЙ.** При техническом обслуживании или ремонте станка используйте только «родные» запчасти. Не применяйте приспособлений, не предназначенных для работы на этом станке.
8. **УХАЖИВАЙТЕ ЗА СТАНКОМ.** Содержите оборудование чистым и сухим для его надежной и безопасной работы.
9. **ТЕХНИЧЕСКОЕ ОБСЛУЖИВАНИЕ.** Ради Вашей безопасности поручайте техническое обслуживание станка квалифицированным техническим специалистам.
10. **ИСПОЛЬЗУЙТЕ ПРИ РАБОТЕ ИСПРАВНЫЙ ИНСТРУМЕНТ.** Используйте при работе специальный инструмент, предназначенный для шиномонтажных и балансировочных работ. Не пытайтесь его модернизировать или заменять непригодным для этого инструментом.

3. Специальные меры безопасности

1. **ПЕРЕД ВЫПОЛНЕНИЕМ ЛЮБОГО ОСМОТРА, ОБСЛУЖИВАНИЯ ИЛИ ЧИСТКИ, ВСЕГДА ОТКЛЮЧАЙТЕ СТАНОК ОТ ИСТОЧНИКА ПОДАЧИ ВОЗДУХА.** Нажимайте на педаль, чтобы выкачать весь сжатый воздух из станка, и отключите станок от сети питания.
2. **ИСПОЛЬЗУЙТЕ ЧИСТЫЙ, СУХОЙ СЖАТЫЙ ВОЗДУХ** под давлением 8 Bar. Не превышайте установленное давление.
3. Если не используется автоматическая масляная система, добавьте 2 капли масла в быстроразъемное соединение регулятора давления.
4. Не накачивайте шину ниже или выше уровня давления воздуха, рекомендуемого производителем.
5. Всегда избавляйтесь от старых шин в соответствии с соответствующими законами.
6. Во избежание причинения вреда людям/оборудованию, убедитесь, что обод шины надежно закреплен на шиномонтажном станке зажимами.
7. Никогда не помещайте руки между ободом колеса и зажимом, во время фиксации или блокировки.

4. Сборочная инструкция



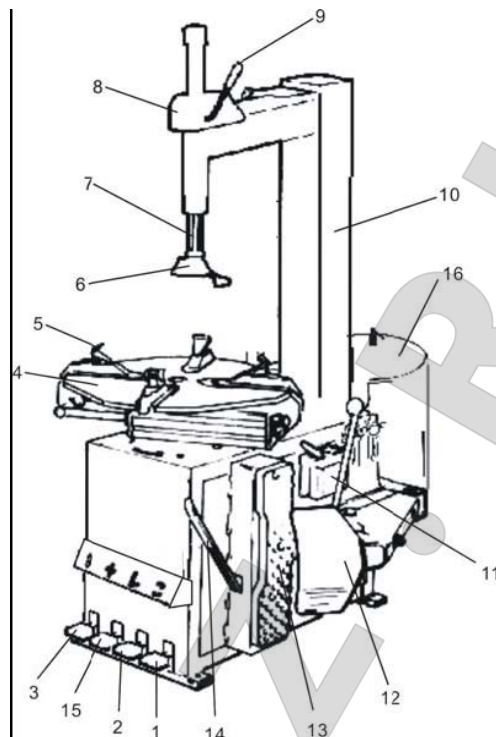
4.1. Транспортировка.

Аппарат следует транспортировать при помощи погрузчика с вилочным захватом, при этом вилы должны быть расположены, как показано на рис. 1

4.2. Распаковка.

Распаковав аппарат, убедитесь в наличии всех деталей, которые перечислены в перечне запчастей. При отсутствии или поломке какой-либо детали немедленно свяжитесь с изготовителем или дилером.

4.3. Описание продукта.



- | | |
|--------------------------|---------------------------|
| 1. педаль отжима крышки | 2. педаль зажима кулачков |
| 3. педаль вращения стола | 4. монтажный стол |
| 5. кулачок | 6. монтажная головка |
| 7. штанга | 8. качающийся рычаг |
| 9. блокировка | 10. стойка |
| 11. регулятор давления | 12. лопата отжима |
| 13. буфер | 14. монтажная лопатка |
| 15. педаль подкачки | 16. воздушный баллон |

4.4. Требования к рабочему месту.

Для установки стенда требуется пространство 1400 (ширина) x 1685 (глубина). От него до стены должно быть мин. 500 мм. Стенд следует устанавливать на твердом, горизонтальном и неповрежденном полу. Просверлите в полу четыре отверстия напротив отверстий в основании аппарата. Их глубина должна быть 80 мм, а диаметр 10 мм. Затем вставьте в них анкера и затяните ключом.

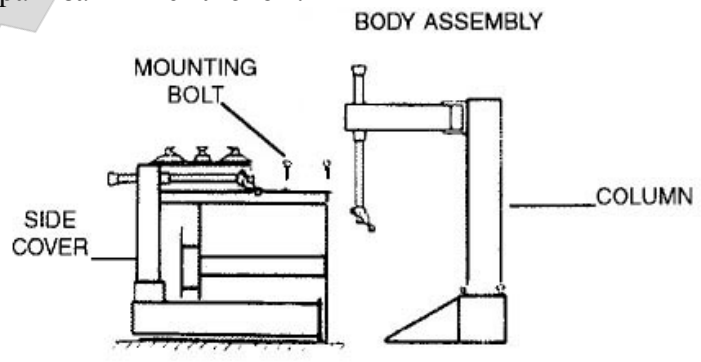


рис.3

4.5. Последовательность сборки.

- 1) Временно снимите 4 монтажных болта, гайки и шайбы, расположенные сверху/сзади корпуса.
- 2) Вместе с ассистентом установите стойку на корпус и совместите 4 отверстия, из которых были вынуты болты, гайки и шайбы.
- 3) Затяните болты и гайки для фиксации стойки.

4.6. Подключение пневматики.

- 1) Нажмите педаль зажима кулачков до упора, чтобы быть уверенным, что кулачки неожиданно не разойдутся.
- 2) Подсоедините воздушный шланг к аппарату в нижней части стойки.
- 3) Подсоедините пистолет для накачки шин, если он есть, к разьему.
- 4) Подсоедините стенд к воздушной магистрали (рабочее давление предполагается равным 8 Bar) посредством разьема, который находится на влагоотделителе, расположенном в правой части стенда.

4.7. Подключение электрической схемы.

- 1) Убедитесь, что напряжение, указанное на табличке, совпадает с напряжением электросети.
- 2) Подключение к электросети трехфазной модификации стенда должна производиться в соответствии с пп. 2 пункта 5.1. Если стол вращается в обратном направлении, требуется изменить фазировку подключения.
- 3) Система должна обязательно иметь хорошую цепь заземления.
- 4) Аппарат должен быть подключен к электросети через автомат защиты.

5. Инструкция по эксплуатации.

5.1. Предварительные рабочие тесты.

- 1) Подключите стенд к источникам электропитания и подачи воздуха и подождите какое-то время, чтобы давление сжатого воздуха достигло значения 8 Bar.
- 2) Нажмите педаль вращения стола (3, рис.2). Монтажный стол должен вращаться по часовой стрелке. Поднимите педаль. Стол должен вращаться против часовой стрелки.
- 3) Нажмите педаль отжима крышки (1, рис.2) до срабатывания лопаты отжима. При отпускании педали она должна вернуться в исходное положение.
- 4) Нажмите педаль зажима кулачков (2, рис.2) для разведения кулачков. При повторном нажатии на педаль кулачки сходятся.

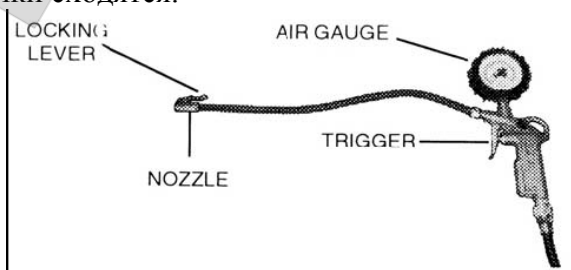


рис.4

- 5) Нажмите на спусковой крючок на пистолете накачки для выпуска воздуха из наконечника (рис.4).

5.2. Разбортирование колеса.

- 1) **ВНИМАНИЕ:** Перед выполнением данного этапа полностью спустите воздух из шины, вывернув золотник, и уберите с колеса балансировочные грузы.
- 2) Полностью сведите кулачки на монтажном столе.

- 3) Отведите лопату отжима покрышки наружу вручную. Установите колесо напротив резинового буфера. Подведите лопату к покрышке на расстоянии 10 мм от края обода (см. рис. 5).
- 4) Нажмите педаль отжима до упора, для приведения в действие лопаты. Отпустите педаль, когда лопата переместиться до конца своего хода или когда покрышка сместиться во внутреннее углубление обода.
- 5) Немного поверните шину и повторите процедуру по всей окружности обода, пока покрышка не отойдет полностью от обода.
- 6) Повторите вышеописанное с другой стороной шины/колеса.

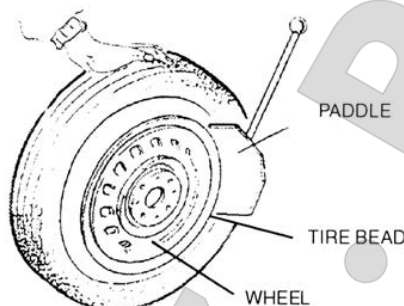


рис.5

5.3. Чтобы снять шину с колеса.

- 1) **ВНИМАНИЕ:** перед выполнением этой операции полностью спустите воздух из шины и уберите с колеса балансировочные грузы.
- 2) Во избежание повреждения шины и для облегчения процесса намажьте по всей поверхности закраины покрышки смазку.
- 3) Установите колесо на монтажный стол (4, рис.2).
- 4) Чтобы закрепить колесо на столе, сделайте следующее (в зависимости от размера колеса):
Обод от 10" до 18":
Поместите четыре кулачка (5, рис.2) в положение, отмеченное маркировкой на столике, выжимая до половины вниз педаль зажима (2, рис.2).
Установите колесо на кулачки и, прижимая обод колеса, выжмите педаль захвата до упора.
Убедитесь, что колесо прочно удерживается кулачками.
Обод от 12" до 20":
Полностью сведите кулачки.
Установите колесо на кулачки и нажмите педаль захвата так, чтобы кулачки разошлись.
При этом колесо зафиксируется.
Убедитесь, что кулачки прочно удерживают колесо.
- 5) Опустите штангу (7, рис.2), пока монтажная головка (6, рис.2) не окажется рядом с ободом над колесом. При помощи блокировки зафиксируйте положение штанги.
- 6) Вставьте монтажную лопатку между закраиной покрышки и носиком монтажной головки (рис.6).

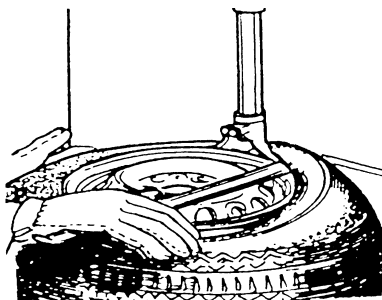


рис.6

- 7) Поднимите закраину покрышки на носик монтажной головки. Для этого вставьте монтажную лопатку между закраиной шины и носиком монтажной головки, затем приподнимите педаль вращения стола (3, рис.2).
- 8) **ПРИМЕЧАНИЕ:** Чтобы не повредить камеру (если она есть), рекомендуется выполнять эту операцию так, чтобы при этом сосок камеры располагался не ближе 2.5 см справа от головки.
- 9) Удерживая монтажную лопатку (14, рис.2) в нужном положении, вращайте стол по часовой стрелке, полностью выжав педаль вращения стола. Продолжайте, пока шина полностью не отделится от обода.
- 10) Выньте камеру (если есть) и повторите указанные действия с другой стороны колеса.

5.4. Для установки шины на обод:

- 1) **ВНИМАНИЕ:** Перед началом спусти из шины весь воздух и уберите балансировочные грузы с колеса.
- 2) Обильно смажьте закраину покрышки по всей окружности густой смазкой, чтобы не повредить шину и облегчить монтаж.
- 3) Зафиксируйте обод колеса при помощи внутренних частей кулачков (5, рис.2).
- 4) **ПРИМЕЧАНИЕ:** если вы работаете с ободами одного и того же размера, нет необходимости постоянно фиксировать и освобождать штангу. Вместо этого сдвиньте в сторону плечо (8, рис.2) с зафиксированной штангой (7, рис.2).
- 5) Установите шину так, чтобы её закраина прошла ниже носика головки и выше края (хвоста) ее задней части (рис.7). Противоположную сторону закраины вдавите в углубление обода.

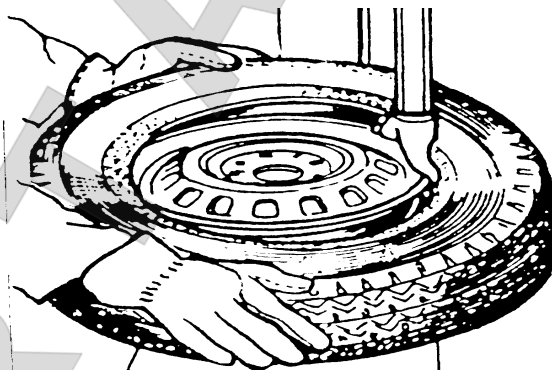


рис.7

- 6) Удерживайте руками закраину шины прижатой к ручью обода. Затем нажмите педаль вращения стола, чтобы обод и шина повернулись на полный оборот.
- 7) Вставьте камеру (если она есть).
- 8) Повторите указанные действия с другой закраиной шины не меняя захвата обода.

5.5. Накачивание шины.

- 1) **ВНИМАНИЕ:** Лопнувшая шина может привести к серьезным телесным повреждениям или даже смерти оператора и рядом стоящего человека. Убедитесь, что обод колеса и шина имеют одинаковый размер. Проверьте состояние шины. Убедитесь в отсутствии повреждений. Во время вращения стола руки и другие части тела должны находиться как можно дальше от монтажной головки. Надувайте шину короткими струями и периодически проверяйте давление. Никогда не надувайте шину до давления, выходящего за пределы, рекомендуемые производителем.

- 2) Чтобы накачать шину, вставьте наконечник пистолета для накачки (см. рис.4) в сосок шины при положении запирающего рычажка «UP» («Вверх»). Убедитесь, что сопло плотно обхватывает сосок.
- 3) Когда воздушное сопло закреплено, переведите рычажок в нижнее положение.
- 4) Помните, что воздух нужно накачивать короткими струями и постоянно проверять давление. Когда будет достигнуто требуемое давление, отсоедините наконечник от соска и закрутите на сосок колпачок (рис.8).

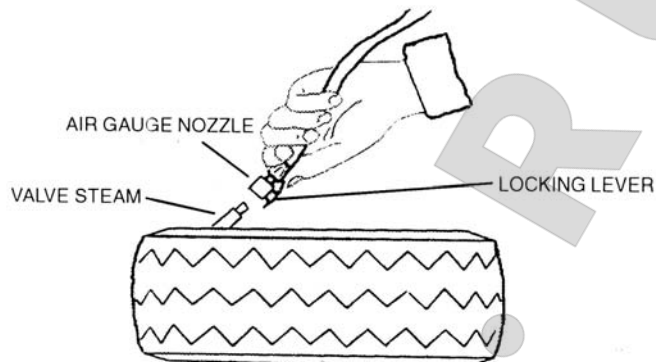


рис.8

ПРИМЕЧАНИЕ:

- 1) Невыполнение инструкций может привести к увечьям или смерти оператора. Никогда не превышайте давление 3.5 бар (50 psi), сажаете ли вы закраину на хамп или накачиваете шину.
- 2) Если для накачивания требуется большее давление, снимите колесо со стенда и продолжайте его накачивать только внутри специальной защитной клетки (которую можно приобрести).
- 3) Не допускайте приближения рук и тела к процессу накачивания шины. К работе на стенде допускается только специально обученный персонал.

6. Техобслуживание.

- 1) **ВНИМАНИЕ:** Всегда отключайте стенд от компрессора и электрической сети. Несколько раз нажмите педаль отжима крышки, чтобы удалить весь воздух из стенда.
- 2) Перед началом работы проверяйте техническое состояние стенда: целостность электрических кабелей, шлангов, протяжку резьбовых соединений, натяжку приводных ремней, чистоту рабочей поверхности стола. При появлении странных шумов или вибраций немедленно отключите стенд от компрессора и от сети. Не используйте его до тех пор, пока неисправность не будет устранена.
- 3) Минимум раз в неделю промывайте монтажный стол очистителем или негорючим растворителем. Смазывайте направляющие кулачков.
- 4) Минимум 1 раз в месяц проверяйте уровень масла в масляном бачке. При необходимости долейте масло SAE30. Убедитесь также, что после 3-4 нажатий на педаль отжима крышки в бачок поступает 1 капля масла. При необходимости отрегулируйте при помощи регулировочного винта поток масла.
- 5) Через 20 дней после начала эксплуатации подтяните крепежные винты кулачков и винты на салазках монтажного стола.
- 6) Натяжение приводного ремня проверяйте только при отключенном электропитании. Для этого снимите боковую крышку, расположенную с левой стороны корпуса, и отрегулируйте натяжение ремня при помощи винта на опоре электромотора.

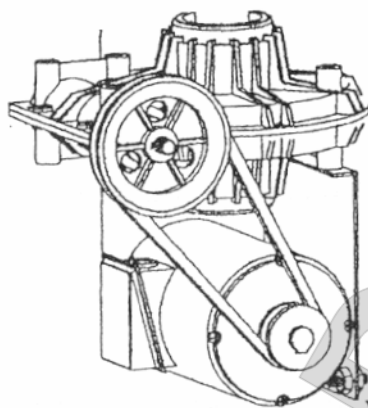


рис.9

7) Если блокировка не фиксирует ось, либо насадка не поднимается хотя бы на 1/8" над ободом колеса, что необходимо для работы, отрегулируйте гайки как показано на рис.10

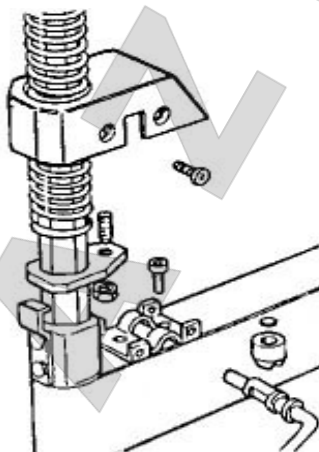


рис.10

8) Для очистки или замены центрального обратного клапана снимите крышку с левой стороны аппарата.

9) Отсоедините воздушные шланги, подходящие к клапану.

10) Поток сжатого воздуха прочистите клапан. При необходимости замените его.

11) Для очистки или замены клапана отжима крышки повторите шаги 8, 9, 10 (см. рис.11).

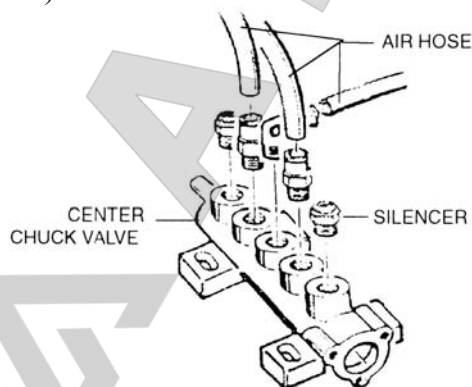


рис.11



7. Устранение неполадок

А) Проблема:

не вращается поворотный стол

Б) Причины:

- а) не вставлена в розетку вилка S или отсутствует напряжение в сети.
- б) неисправность электромотора.
- в) сломана педаль вращения стола.
- г) ослаблен или порван ремень.

В) Устранение:

- а) подсоедините электропитание и перезагрузите оборудование
- б) проверьте в моторе проводку и контакты
- в) проверьте и отремонтируйте весь узел включения вращения стола.
- г) подтяните или замените ремень.

А) Проблема:

стол застопоривается при снятии/установке шины.

Б) Причины:

Ослаблен ремень.

В) Устранение:

Подтянуть ремень.

А) Проблема:

Медленно расходятся/сходятся кулачки

Б) Причины:

Засорился демпфер

В) Устранение:

Очистить или заменить демпфер

А) Проблема:

Стол не фиксирует колесо как следует

Б) Причины:

- а) износились кулачки
- б) дефект уплотнений подстольных цилиндров

В) Устранение:

- а) заменить кулачки
- б) заменить уплотнения в цилиндре

А) Проблема:

Монтажная головка касается обода колеса во время монтажа/демонтажа.

Б) Причины:

- а) сломана или неверно отрегулирована салазка замка.
- б) ослаблен винт салазки

В) Устранение:

- а) заменить или отрегулировать салазку
- б) затянуть винт

А) Проблема:

Педаль отжима крышки или педаль зажима диска застревают.

Б) Причины:

Сломана возвратная пружина педали.

В) Устранение:





Заменить пружину.

А) Проблема:

Разбортирование/отжим закраины шины происходит с трудом

Б) Причины:

- а) засорился демпфер
- б) повреждено уплотнение в клапане
- в) повреждена V-образная манжета или кольцо поршня цилиндра

В) Устранение:

- а) очистить или заменить демпфер
- б) заменить кольцо
- в) заменить V-образную манжету или кольцо

8. Версия типа «А».

8.1. Общая информация.

- 4) Устройство накачивания А используется во время операции посадки обода колеса и во время накачивания в месте воздушного манометра.
- 5) ПРИМЕЧАНИЕ: Перед установкой убедитесь, что шиномонтажный станок отключен от любых источников электричества.
- 6) Перед операцией проверьте устройство:
 - нажмите педаль накачивания (15, рис.2) на среднюю позицию. Должен подаваться воздух из головки накачивания.
 - нажмите педаль до конца. Сильная струя сжатого воздуха должна выйти из отверстий в четырех запирающих салазках.

8.2. Посадка обода и накачивание.

ПРИМЕЧАНИЕ: КОЛЕСО МОЖЕТ ВЗОРВАТЬСЯ ЕСЛИ:

- 1) Диаметр обода не соответствует шине
- 2) Существуют дефекты обода или шин
- 3) Во время посадки обода превышено рекомендуемое давление
- 4) Если шина накачивается до давления выше, чем рекомендовано производителем
- 5) Оператор не соблюдает правила безопасности

8.3. Накачивание камерных шин

- 1) Уберите шток клапана
- 2) Зажмите клапан на держателе насоса, и убедитесь, что он правильно подсоединен
- 3) Убедитесь, что диаметры шины и обода совпадают
- 4) Убедитесь, что обод и борта хорошо смазаны. При необходимости смажьте их дополнительно.
- 5) Нажмите педаль до средней позиции, чтобы начать накачивание
- 6) Частыми движениями отжимайте педаль для того чтобы проверить давление на манометре. Впустите немного воздуха, пока не будет достигнуто правильное давление.

ВНИМАНИЕ: Руки и тело должны находиться на расстоянии от накачиваемой шины

8.4. Накачивание бескамерных шин



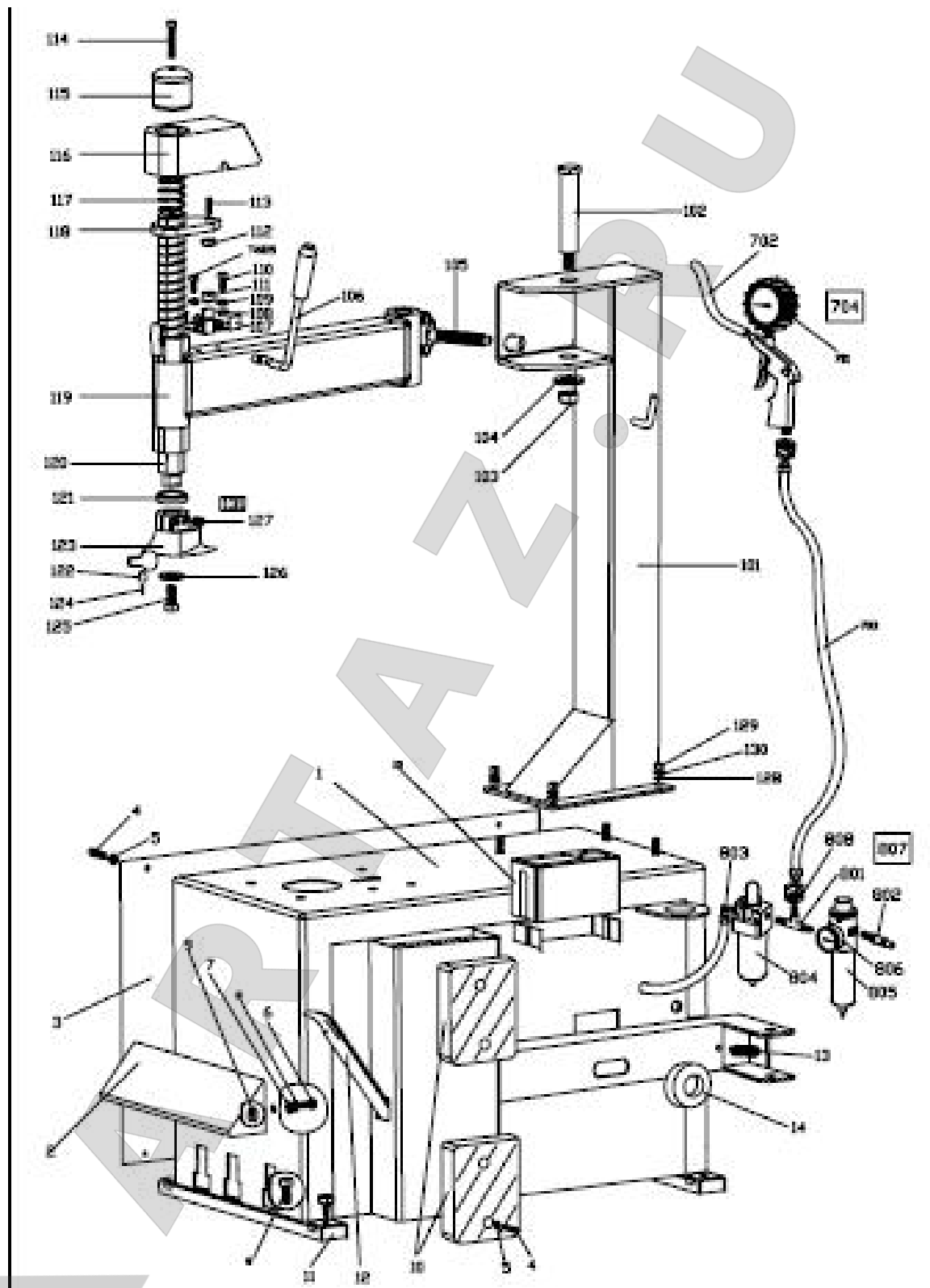
ПРИМЕЧАНИЕ: Когда при процессе накачивания бескамерных шин используется сильная струя воздуха, колесо должно быть зажато изнутри обода.

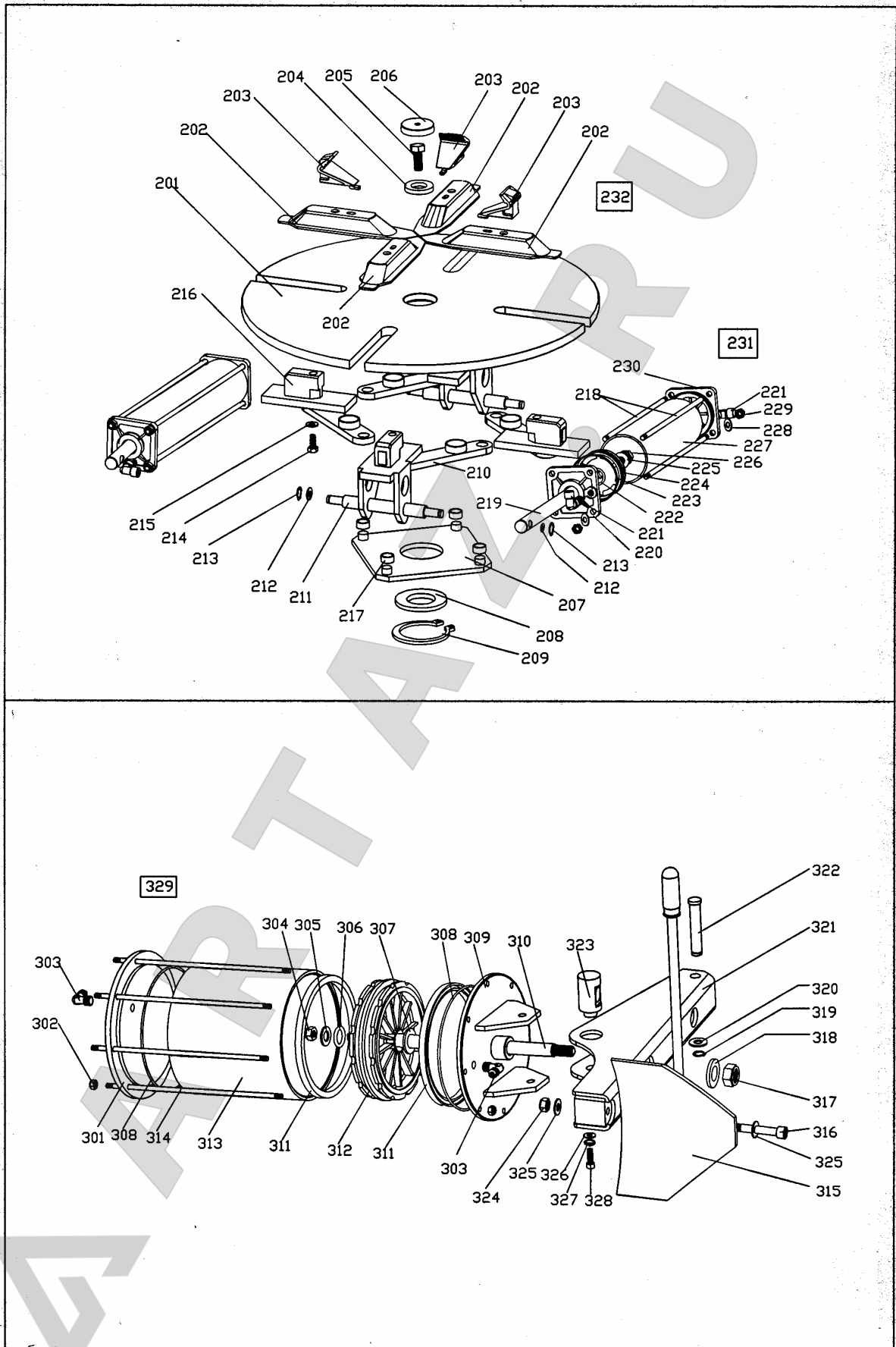
- 1) Уберите шток клапана
- 2) Зажмите клапан на держателе насоса, и убедитесь, что он правильно подсоединен
- 3) Убедитесь, что диаметры шины и обода совпадают
- 4) Убедитесь, что обод и борта хорошо смазаны. При необходимости смажьте их дополнительно.
- 5) Нажмите педаль до средней позиции, чтобы начать накачивание
- 6) Если борта шины плохо посажены на обод, вручную поднимите шину до тех пор, пока верхний борт не окажется напротив обода, затем полностью нажмите педаль накачивания.
- 7) **ВНИМАНИЕ:** Руки и тело должны находиться на расстоянии от накачиваемой шины
- 8) Освободите шину, установите педаль обратно на среднюю позицию, и продолжайте накачивание шины до рекомендуемого давления, согласно пп. 8.3

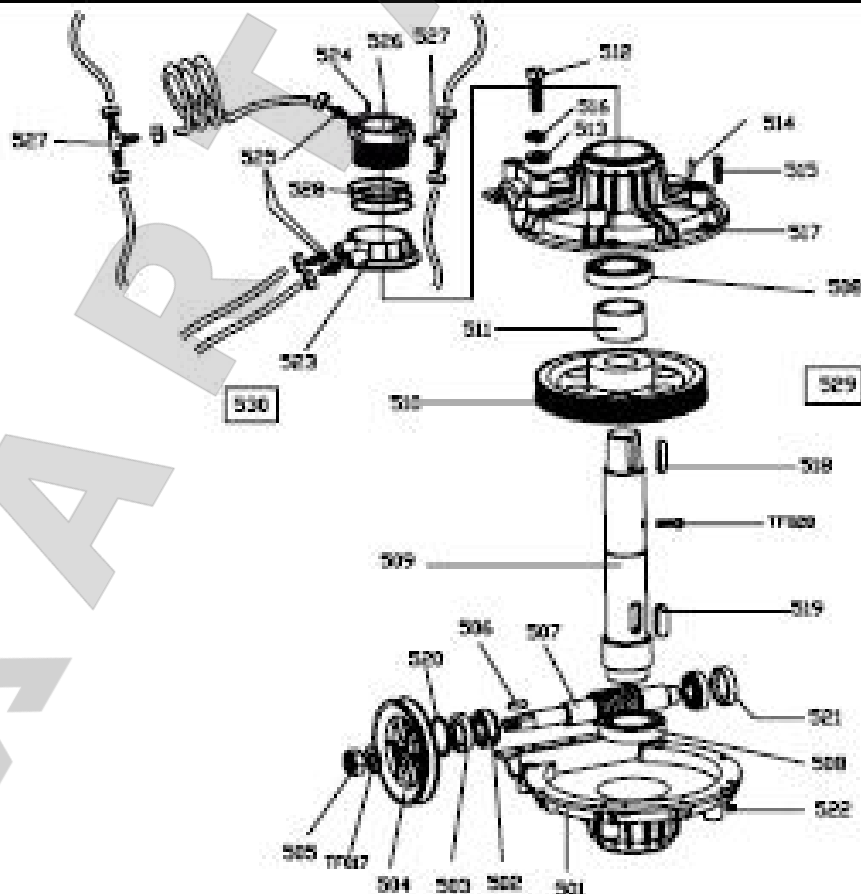
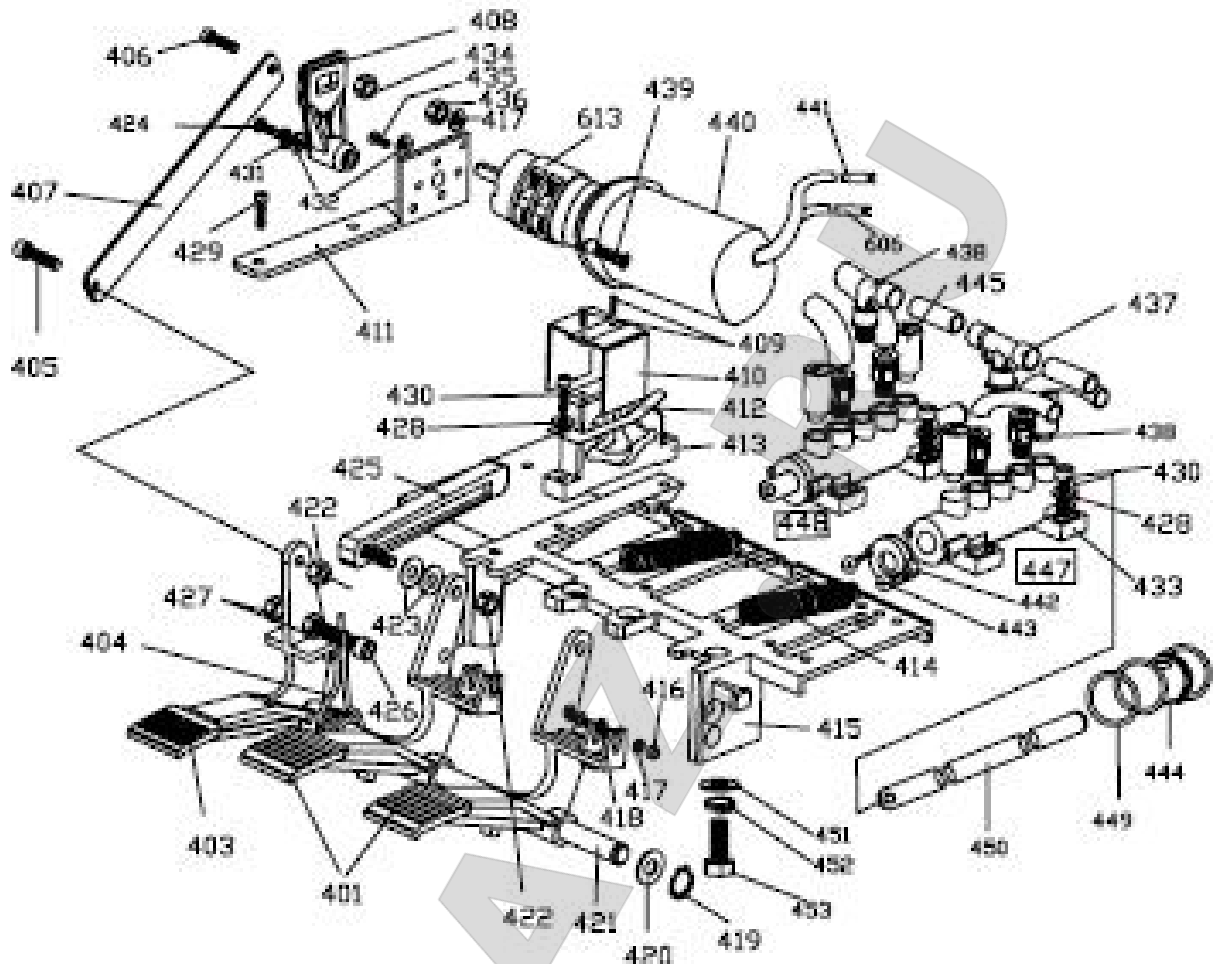


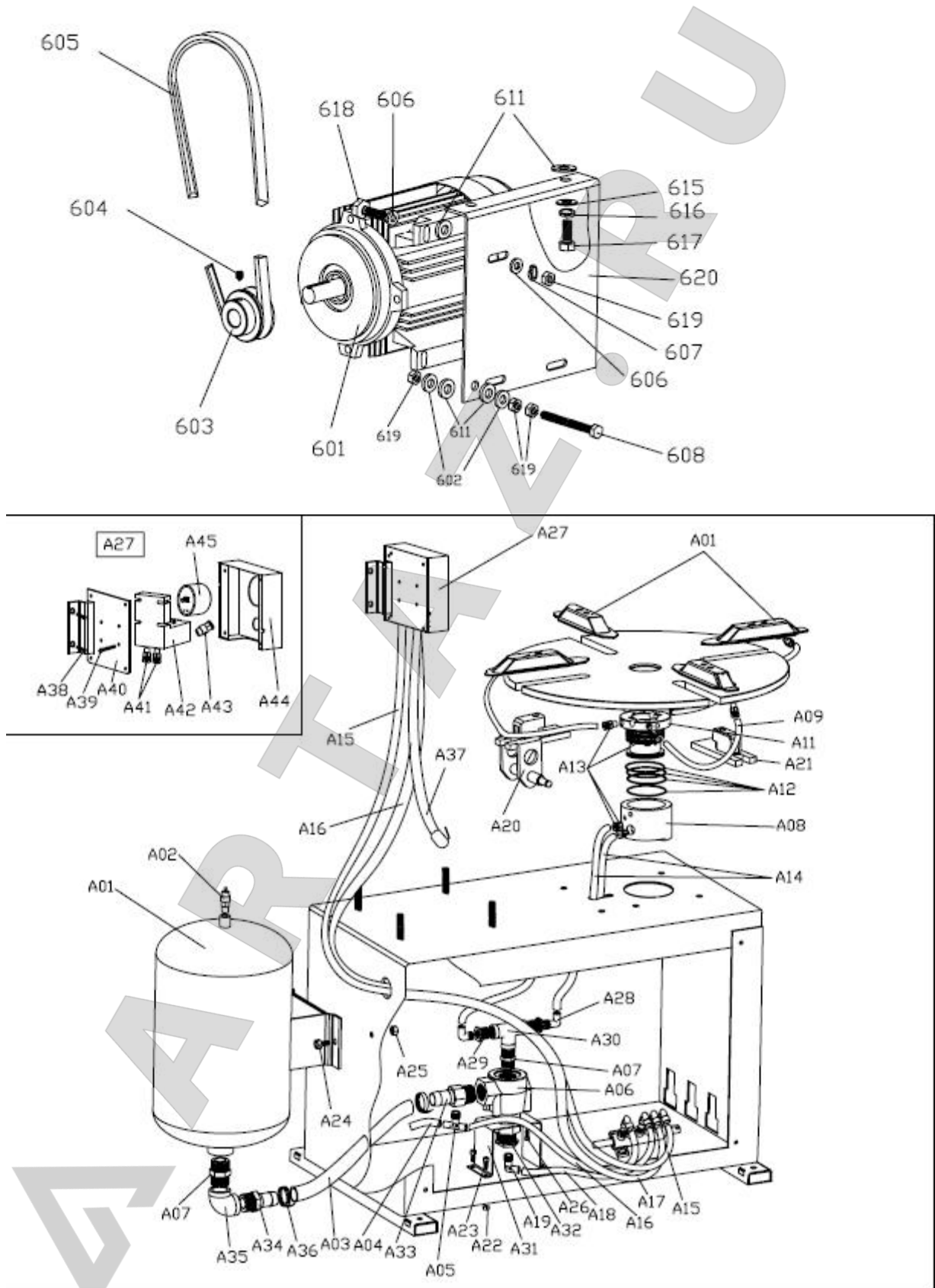
Рис.12

9. Изображения.

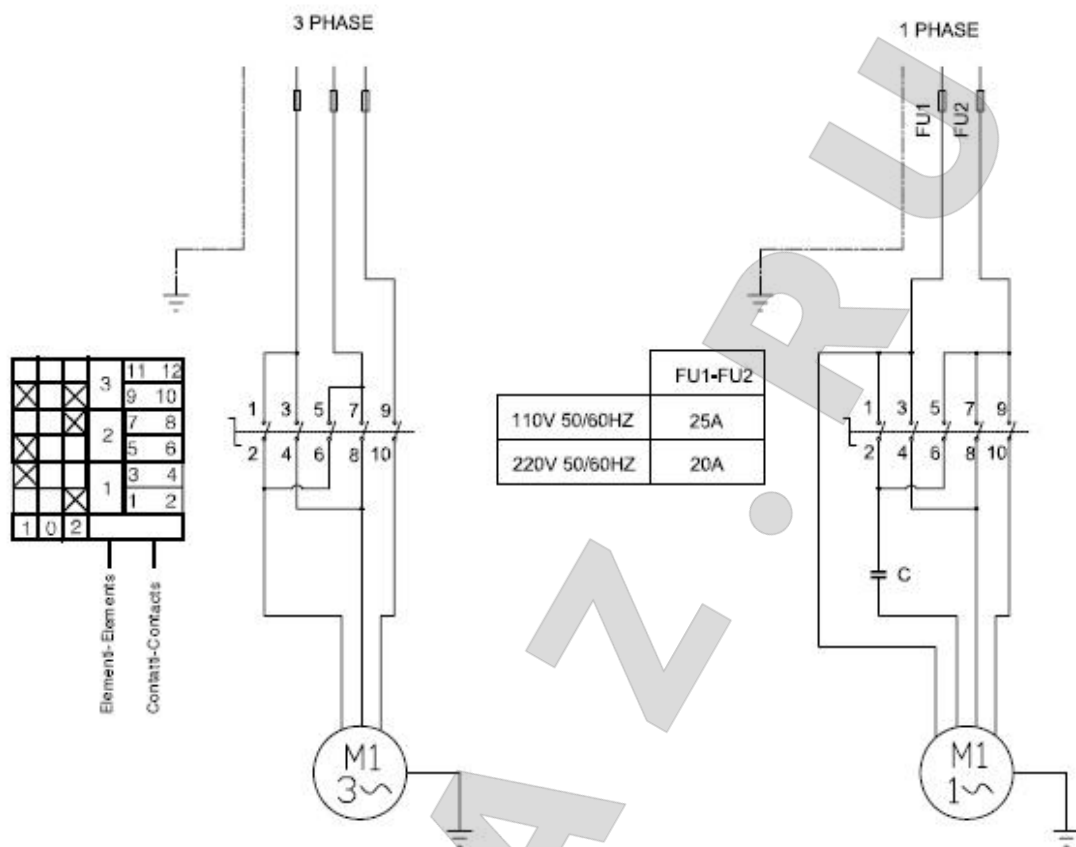




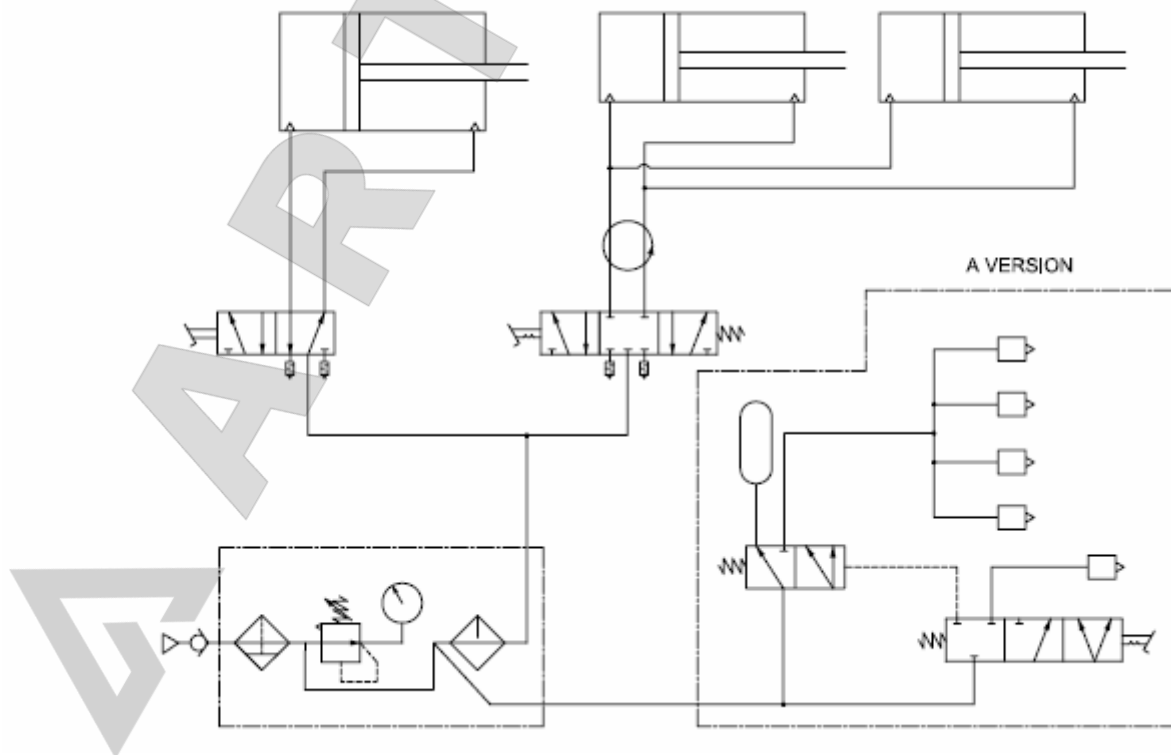




10. Электрика и Пневматика. Изображения.



Пневматика.





11. Списки запасных частей.

No.	Код	Кол-во	Описание	No.	Код	Кол-во	Описание
1	C5030101	1	Корпус	201	C2110122	1	Вращающийся стол Ф540
2	C2110115	1	Передняя крышка	202	C2110145	4	Салазка
3	C5030143	1	Левая крышка	203	C2110144	4	кулачок
4	GB/T 70	8	Винт М6* 15	204	C2110120	1	Шайба для стола
5	GB/T 95	10	Шайба Ф6	205	GB/T 5781	1	Винт М16х20
6	GB/T 70	3	Винт М8* 16	206	C2110163	1	колпачок
7	GB/T 95	4	Шайба Ф8	207	C2110147	1	Управляющая пластина
8	GB/T 93	2	Пружинная шайба	208	C2110120	1	Шайба
9	GB/T41	2	Гайка М8	209	GB/T 894	1	Стопорное кольцо Ф65
10	C5030113	2	Резиновый буфер	210	C2110150	4	Тяга
11	C211010105	4	Резиновая опора	211	C2110121	2	Салазки с осью
12	C2110158	1	Монтажная лопатка	212	GB/T 95	4	Шайба Ф12
13	C2110104	1	Пружина	213	GB/T 894.1	4	Стопорное кольцо Ф12
14	C2110108	1	Резиновая опора	214	GB/T 80	4	Винт М12х85
15	C2110159	1	корпус	215	GB/T 95	4	Шайба Ф12
				216	C211012101	2	направляющая планка
101	C5030138	1	Вертикальная колонна	217	C2110148	4	Плоский разделитель для патрона
102	C2110135	1	Штифт для колонны	218	C211011904	8	Натяжное устройство
103	GB/T41	1	Гайка М16	219	C211011902	2	Стержень цилиндра
104	GB/T 95	1	Шайба Ф16	220	C211011901	2	Передний фланец
105	C2110137	1	Набалдашник	221	C2110336	1	Union 1/8" – Ф7
106	C2110133	1	Рукоятка блокировки	222	JB/T 6997	2	V-затвор
107	C2110127	1	Кронштейн блокировки	223	JB1092	4	Кольцо Ф70
108	C2110134	1	Шайба конусообразная	224	C211011906	2	поршень
109	GB/T 95	1	Пружинная шайба Ф8	225	GB/T 95	2	Шайба Ф12
110	GB/T 70	1	Винт М8*20	226	GB/T 1337	2	Самоконтрящаяся гайка
111	C2110128	1	Блокировочная пластина	227	C211011905	2	Оболочка цилиндра
112	GB/T 41	1	Гайка М12	228	GB/T 95	16	Шайба Ф8
113	GB/T 78	1	Винт М12х30	229	GB/T 95	1	Пружинная Шайба Ф16
114	GB/T 70	1	Винт М8х40	230	C211011903	2	Задний фланец
115	C2110132	1	Набалдашник	231	C2110119	1	Зажимной цилиндр в сборе
116	C2110129	1	Пластмассовый кожух	232		1	самоцентрирующий патрон в сборе
117	C2110131	1	Пружина	233	C2110331		УГОЛЬНИК 1/8"
118	C2110130	1	Блокировочная пластина	301	GB/T 70	2	Винт М12х15
119	C2110126	1	Горизонтальный шпindelь	302	GB/T 41	12	Гайка М6
120	C2110125	1	Вертикальная балка	303	C2110353	1	Union 1/4"
121	C2110124	1	Буферная втулка	304	GB/T 1337	1	Самоконтрящаяся гайка М12
122	C211012302	1	шквив	305	GB/T 95	1	Шайба Ф12
123	C2110124	1	Монтажная головка	306	JB1092	1	Кольцо Ф16
124	GB/T 119	1	ось	307	JB1092	2	Кольцо Ф16
125	GB/T 78	1	Винт М10х25	308	JB1092	2	Кольцо Ф180
126	GB/T 95	1	Шайба Ф10	309	C211010606	1	Крышка цилиндра отжима пер.
127	GB/T 80	2	Винт М12х15	310	C211010601	1	Шток цилиндра отжима
128	GB/T 95	4	Шайба Ф10	311	JB/T 1091	2	V-затвор
129	GB/T 41	4	Гайка М10	312	C211010602	1	поршень
130	GB/T 78	4	Пружинная Шайба Ф10	313	C211010603A	1	Цилиндр отжима
131	C2110123	1	Монтажная головка в сборе	314	GB/T 70	12	Винт М6х15
132	GB/T 70	1	Винт М8х16	315	C2110114	1	лопата





316	GB/T 70	12	Винт М12х70	445	C211011213	1	Крученая пружина
317	GB/T 1337	1	Самоконтрящаяся гайка М16	446	C20200122004	10	Разделитель
319	GB/T 894.1	1	Резиновое кольцо Ф16	447	GB/T 70	1	Винт М8х15
320	GB/T 96	1	Шайба Ф16	448	GB/T 1337	2	Самоконтрящаяся гайка М4
321	C2110105	1	Балка отжима	449	GB/T95	6	Шайба Ф4
322	C2110142	1	Ось балки отжима (задн.)	450	GB/T 973	3	Винт М4х40
323	C2110168	1	Вращающаяся ось	451	C211011220	1	5-ходовый распределитель в сборе (T-union)
324	GB/T 1337	1	Самоконтрящаяся гайка М12	452	GB/T 845	2	Винт с головкой ST2.9.5
325	GB/T 95	2	Шайба Ф12	453	C20200122003	2	Крышка клапанного механизма
326	GB/T 5287	1	Шайба Ф8	454	C20200122002	2	Вентильный столб
327	GB/T93	1	Пружинная шайба Ф8	455	JB1092	18	Кольцо Ф12
328	GB/T 5783	1	Винт М8х15				
329	C2110106A	1	Цилиндр отжима в сборе	501	C211015203	1	Нижняя крышка
330	C2110343	1	Угольник 1/4"	502	GB/T 297	2	Роликовый подшипник 30204
331		1	Гайка 1/8"	503	GB/T 10708	1	V-затвор
332	GB/T93	2	Пружинная шайба Ф12	504	C211015207	1	Шкив коробки передач
333	GB/T 5287	2	Шайба Ф10	505	GB/T 41	1	Гайка М10
				506	GB/T 1096	1	Шпонка 6х20
401	C211011202	1	Педаля переключения	507	C211015206	1	червяк
402	C211011201	2	Педаля	508	GB/T 292	2	Подшипник 7010
403		1	Педаля #4	509	C211015202	1	Ось червячного колеса
405	GB/T 894.1	2	Резиновое кольцо Ф12	510	C211015201	1	Червячное колесо
406	GB/T95	2	Шайба Ф12	511	C211015208	1	Втулка
407	GB/T 1337	1	Самоконтрящаяся гайка М8	512	GB/T 5783	6	Винт М10х55
408	GB/T 5287	2	Шайба Ф8	513	GB/T95	6	Шайба Ф10
409	C211011210	1	Соединительный шток	514	GB/T 117	2	ось
410	C211011208	1	Опора педалей	515	GB/T 70	10	Винт М6х15
411	C211011211	2	пружина	516	GB/T93	6	Пружинная шайба Ф10
412	C211011209	1	кулачок	517	C211015203	1	Верхняя крышка
413	C211011216	1	Плоская пружина	518	GB/T 1096	1	Шпонка 10х40
414	C211011208	1	Опора педалей	519	GB/T 1096	1	Шпонка 14х40
415	GB/T 70	10	Винт М6х20	520	JB1092	2	Кольцо Ф34
416	GB/T95	10	Шайба Ф6	521	C211015205	1	Пластиковая крышка
417	C211011221	4	Глушитель 1/8"	522	GB/T 1337	10	Самоконтрящаяся гайка М8
418	пробка	1	1/8"	523	C211011701	1	Корпус поворотный
419	GB/T 845	2	Винт с головкой ST2.9.5	524	GB/T 71	4	Винт М3х15
420		1	Предохранитель	525	C2110342	4	Union 1/8"
421	C211011215	1	кулачок	526	C211011702	1	Втулка поворотн.распр.
422	C2110211	1	Шнур питания	527	C2110341	2	T-Union
423	C2110211	1	Шнур/кабель (перекл.к двигателю)	528	JB1092	3	Кольцо Ф60Х2.65
424	GB/T 41	2	Гайка М4	529	C2110152	1	Редуктор в сборе
425	GB/T 973	2	Винт М4х15	530	C2110117	1	Поворотный распределитель в сборе
426	GB/T 973	1	Винт М3х16	531	GB/T 70	2	Винт М6х8
427	GB/T93	1	Пружинная шайба Ф3				
428	C211011218	1	Кронштейн переключателя	601	C2110201	1	Электродвигатель МУ8024
429	GB/T93	2	Пружинная шайба Ф8	602	GB/T95	2	Шайба Ф8х22
430	GB/T 70	2	Винт М8*16	603	C2110141	1	Шкив электродвигателя
431	C2110331	10	Угольник 1/8" – Ф8	604	GB/T 71	1	Винт М6х10
436	GB/T 1337	1	Самоконтрящаяся гайка М6	605	GB/T 11544	1	Ремень А26"
437	C211011206	1	Соединительный шток	606	GB/T95	8	Шайба Ф8х16
442	C211011203	1	Вал педалей	607	GB/T 93	4	Пружинная Шайба Ф8
443	GB/T 41	2	Гайка М8	608	GB/T 70	4	Винт М8х55
444	GB/T 70	1	Винт М8х60	611	C2110154	10	Шайба амортизатора





613	IEC947-3	1	Реверсивный переключатель	A13	C21103011	4	Угольник 1/4"
615	GB/T95	2	Шайба Ф10	A14	I2110314	2	Шланг (декомпрессор вращательной муфты)
616	GB/T 93	2	Пружинная Шайба Ф10	A15	I2110315	1	Шланг (5-ходовой клапан для пистолета накачивания)
617	GB/T 70	2	Винт М10х16	A16	C211011220	1	Шланг (5-ходовой клапан для быстрого декомпрессора)
618	GB/T 70	4	Винт М8х25	A17	I2110314	1	Шланг (5-ходовой клапан для пистолета накачивания)
619	GB/T 41	7	Гайка М8	A18	I2110317	1	Шланг (5-ходовой клапан для быстрого декомпрессора)
620	C2110110	1	Опора двигателя	A19	I2110330	1	Угольник 1/8"
				A20	I211011210	2	Направляющая планка с осью
701	C211033001	1	воздушный манометр	A21	I211011210	2	Направляющая планка
702	C211033002	1	Выходной шланг	A22	GB/T41	4	Гайка М6
703	C211033003	1	Входной шланг	A23	GB/T5781	4	Винт М6
704	C2110330	1	Пистолет для накачки в сборе	A24	GB/T5781	2	Винт М10
				A25	GB/T41	2	Гайка М10
801	C2110345	1	T-unon 1/4"	A26	GB/T5781	4	Винт М6х25
802	C2110351	1	Быстросъемный адаптер	A27	I2330340	1	Воздушный манометр
803	C2110343	1	Угольник 1/4"	A28	C2110340	2	Угольник 1/2"
804	C2110331	1	Лубрикатор	A29	I233030303	2	соединение
805	C2110332	1	Фильтр-регулятор давления	A30	I233030304	1	T-unon
806	C2110333	1	Манометр	A31	I233030301	1	Кронштейн быстрого декомпрессора
807	200-03-03	1	Фильтр-регулятор+лубрикатор	A32	I233030305	1	Муфта
808	C2110334	2	Углубление гайки	A33	I233030302	1	Муфта
				A34	I233030103	1	Муфта
A01	I2110301	1	Бак	A35	I233030104	1	Угольник
A02	PQ-L10	1	Предохранительный клапан	A36	I233030106	2	зажим
A03	I2330341	1	Шланг (бак для быстрого декомпрессора)	A37	I22110322	1	Шланг накачивания
A04	I2110312	1	Шланг (вход для быстрого декомпрессора)	A38	GB/T5781	2	Винт М6х20
A05	C21103011	1	Угольник 1/4"	A39	GB/T818	4	Винт М4х30
A06	KP-L25	1	Быстрый декомпрессор в сборе	A40	I233017002	1	Задняя крышка
A07	C2330339	1	соединение	A41	PC10-01	2	Соединитель 1/8"
A08	I211030301	1	Корпус вращательного клапана	A42	I233017004	1	Целый блок
A09	I2110313	4	Шланг (вращательная муфта для салазок)	A43	I233017005	1	Клапан выпуска воздуха
A10	I2110145	4	Салазки	A44	I233017003	1	Передняя крышка
A11	I211011701	1	Оправка вращательной муфты	A45		1	Кронштейн воздушного манометра
A12	C211011704	4	Кольцо 60.5.3.1				

ВНИМАНИЕ

Изготовитель прилагает к настоящему руководству по эксплуатации ассортимент запчастей и схему сборки изделия только в качестве информационного сопровождения в случае заказов запасных частей и комплектующих. Ни изготовитель, ни дистрибьютор не уполномочивают покупателя на самостоятельное проведение ремонта изделия. Любое обслуживание и ремонт должно выполняться квалифицированными специалистами. Проведение покупателем самостоятельного ремонта означает аннулирование гарантии на данное изделие. Все риски и ответственность за безопасную и безаварийную работу изделия в случае самостоятельного ремонта несет владелец станка.

Изготовитель оставляет за собой право изменять комплект поставки без предварительного уведомления.





Гарантийный талон

Наименование изделия _____

Модель _____

Серийный номер изделия _____

Торговая организация _____

Дата покупки _____

Срок гарантии 12 месяцев со дня продажи. Мп

Гарантийные обязательства: Гарантийный срок эксплуатации исчисляется со дня продажи товара. В течение гарантийного срока в случае обнаружения неисправностей, вызванных заводскими дефектами, покупатель имеет право на бесплатный ремонт. При отсутствии на гарантийных талонах даты продажи, заверенной печатью организации-продавца, срок гарантии исчисляется с даты выпуска изделия. Все претензии по качеству будут рассмотрены только после получения акта рекламации. После получения акта рекламации сервисный центр в течение 3 дней выдает акт экспертизы.

Гарантия не распространяется:

-На изделия с механическими повреждениями, следами химического и термического воздействия, а также любыми воздействиями, происшедшими вследствие действия сторонних обстоятельств, не вызванных заводскими дефектами.

-На изделия, работоспособность, которых нарушена вследствие неправильной установки или несоблюдения требований технической документации.

-На изделия, вскрытые потребителем или необученным ремонту данного изделия персоналом.

-На расходные материалы, а также любые другие части изделия, имеющие естественный ограниченный срок службы (клапана, плунжера, прокладки, уплотнения, сальники, манжеты и т.п.)

Условия гарантии не предусматривают профилактику и чистку изделия, а также выезд мастера к месту установки изделия с целью его подключения, настройки, ремонта, консультации.

Транспортные расходы Поставщик берет на себя только в случае признания ремонта гарантийным. Покупатель вправе отправить оборудование в адрес Поставщика и за счет Поставщика только после получения письменного согласия Последнего.

В случае если в результате проверки качества Товара будет установлено, что недостатки Товара возникли не по вине производителя, Покупатель возмещает Поставщику все убытки, вызванные таким возвратом (в том числе стоимость проверки качества Товара, транспортные расходы и др.).

Гарантийный ремонт оборудования осуществляется в течение 20 дней с момента получения акта экспертизы и при наличии запасных частей на складе. В случае признания ремонта гарантийным пересылка запчастей в другой город (в пределах РФ) осуществляется за счет поставщика только транспортной компанией «Байкал-Сервис».

Сроки приема рекламаций:

Рекламация по количеству принимается в течение 10 дней с даты получения товара клиентом или его представителем. Для региональных клиентов к этому сроку прибавляется срок доставки товара транспортной компанией.

Рекламация по качеству на изделия с заводским дефектом принимается в течение всего гарантийного срока, указанного в инструкции.

Рекламация на изделия с механическим повреждением принимается в течение месяца с даты получения товара клиентом или его представителем. Товар на экспертизу должен быть представлен в неповрежденной заводской упаковке. Это исключит вероятность, что товар был поврежден при транспортировке или на складе покупателя.

С условиями гарантии ознакомлен:

Дата _____ Подпись _____

Владелец торговой марки ООО «АТЛАНТА», 111024, Россия, Москва, 1-я улица Энтузиастов, 12
Тел/факс (495) 673-0670 www.aet-auto.ru E-mail: info@aet-auto.ru

