



УСТАНОВКА КОМПРЕССОРНАЯ

BA10-10/30-00
BA20-10/40-00
BA30-10/40-00

РУКОВОДСТВО ПО ЭКСПЛУАТАЦИИ

**УПОЛНОМОЧЕННЫЙ ПРЕДСТАВИТЕЛЬ
ИЗГОТОВИТЕЛЯ: ЗАО "РЕМЕЗА"**

Республика Беларусь, 247672, г. Рогачев,
ул. Пушкина, д. 65,
тел. +375 (2339) 3-43-94 / +375 (2339) 3-94-74
факс +375 (2339) 3-43-20
www.remeza.com
info@remeza.com

ИЗГОТОВИТЕЛЬ:**ООО "AIRPOL Компрессоры"**

Республика Польша, 61-021, г. Познань,
ул. Нешавска, д. 15,
тел. +48 (61) 650-45-67
факс +48 (61) 650-45-77
www.airpol.com.pl
airpol@airpol.com.pl

Изм.0-03.2019



СОДЕРЖАНИЕ

1	Общие сведения	3
2	Комплектность	3
3	Указание мер безопасности	4
4	Назначение	6
5	Технические характеристики	6
6	Подготовка компрессора к работе	8
6.1	Общие указания	8
6.2	Размещение и монтаж	8
6.3	Подключение к воздушной сети	9
6.4	Электрическое подключение	9
6.5	Первый пуск	10
6.6	Остановка и отключение	10
7	Устройство и порядок работы	11
7.1	Устройство	11
7.2	Устройство электронного блока управления	13
7.3	Устройства управления, контроля и защиты компрессора	20
8	Техническое обслуживание	21
9	Возможные неисправности и способы их устранения	29
10	Транспортирование и хранение	30
11.1	Транспортирование	30
11.2	Хранение	30
11.3	Утилизация	30
	Приложение А. Документы по обслуживанию	31



1 Общие сведения

1.1 Руководство по эксплуатации является документом, содержащим техническое описание установки компрессорной (далее – компрессор), указания по эксплуатации и технические характеристики, гарантированные изготовителем.

1.2 Перед использованием компрессора обслуживающий персонал должен внимательно прочитать данное руководство по эксплуатации и строго выполнять все содержащиеся в руководстве инструкции по эксплуатации, чтобы обеспечить безопасность и исправную работу компрессора.

1.3 Изготовитель оставляет за собой право вносить изменения в конструкцию компрессора, направленные на повышение качества и надежности, которые могут быть не отражены в настоящем документе, без предварительного уведомления.

1.4 При оформлении заказа на запасные части указывайте следующие данные, считанные с паспортной таблички на раме компрессора:

- модель компрессора;
- заводской номер;
- номер (или код) детали, узла, наименование по каталогу запасных частей компрессора.

ООО "AIRPOL Компрессоры" ЕАС
 УСТАНОВКА КОМПРЕССОРНАЯ

Модель	<input type="text"/>	Параметры сети питания	400В/50Гц/3ф
Произв.	<input type="text"/> л/мин	Ток	<input type="text"/> А
Давление начальное	<input type="text"/> МПа	Мощность	<input type="text"/> кВт
Давление макс.	<input type="text"/> МПа	Масса	<input type="text"/> кг
Дата выпуска	<input type="text"/>	Зав. №	<input type="text"/>

СДЕЛАНО В ПОЛЬШЕ

Рисунок 1 - Паспортная табличка компрессора

2 Комплектность

2.1 Комплект поставки компрессора приведен в таблице 1.

Таблица 1

Наименование	Кол-во, шт.	Примечание
Установка компрессорная	1	
Шкаф электрический	1	
Комплект амортизаторов с крепежом	1	
Упаковка транспортная	1	
Паспорт установки компрессорной	1	
Руководство по эксплуатации установки компрессорной	1	
Каталог деталей и сборочных единиц	1	
Схема электрическая принципиальная	1	
Нормы расхода запасных частей	1	

5 указание мер безопасности

3.1 Знаки безопасности на компрессоре должны постоянно поддерживаться в читаемом состоянии.

Знаки имеют следующее смысловое значение:



Опасность поражения электрическим током



Осторожно. Горячая поверхность



Внимание. Автоматическое включение (запуск) оборудования

3.2 Обратите особое внимание на указания настоящего руководства, отмеченные знаком

3.3 К обслуживанию и эксплуатации компрессора допускаются лица, ознакомленные с его устройством и правилами эксплуатации, прошедшие инструктаж по технике безопасности и оказанию первой помощи.

3.4 Пневматическое оборудование, подключаемое к компрессору, должно соответствовать его техническим характеристикам по давлению и расходу воздуха, с учетом режима работы компрессора, указанного в пункте 5.4 и коэффициента полезного действия для одноступенчатых поршневых компрессоров. Эксплуатация компрессора с нарушением режима работы, установленным эксплуатационной документацией, может привести к снижению ресурса компрессора и увеличению риска отказа.

3.5 Компрессор рассчитан на сжатие атмосферного воздуха, использование компрессора для сжатия иных газов не допускается.

3.6 Использование сжатого воздуха для различных целей (наддув, пневматический инструмент, окраска, мытьё со средствами на водной основе и т.д.) обусловлено знанием и соблюдением норм, предусмотренных в каждом из таких случаев.

3.7 Во время эксплуатации содержите компрессор в исправном состоянии, незамедлительно устраняйте возникающие неисправности.

3.8 При эксплуатации компрессора должны соблюдаться действующие нормы и правила пожарной безопасности.

3.9 Во время работы оператор обязательно должен использовать защитные очки для защиты глаз от чужеродных частиц, поднятых потоком воздуха.

3.10 При превышении допустимых для области применения значений уровня шума в рабочей зоне компрессора необходимо использовать индивидуальные средства защиты.

3.11 Не используйте части компрессора в качестве подставок и стремянок.



ЗАПРЕЩАЕТСЯ:

- **ЭКСПЛУАТИРОВАТЬ КОМПРЕССОР ПОД ВОЗДЕЙСТВИЕМ АТМОСФЕРНЫХ ОСАДКОВ!**
- **ЭКСПЛУАТИРОВАТЬ КОМПРЕССОР БЕЗ ЗАЗЕМЛЕНИЯ;**
- **ПОДКЛЮЧАТЬ КОМПРЕССОР К БЫТОВОЙ ЭЛЕКТРОСЕТИ ИЛИ ПОДКЛЮЧАТЬ ЧЕРЕЗ УДЛИНИТЕЛИ, ЕСЛИ ПРИ ЭТОМ ПРОИСХОДИТ ПАДЕНИЕ НАПРЯЖЕНИЯ НА УЧАСТКЕ ОТ ИСТОЧНИКА ПИТАНИЯ ДО МЕСТА ПРИЛОЖЕНИЯ НАГРУЗКИ БОЛЕЕ ЧЕМ НА 5% ОТ НОМИНАЛЬНОГО (П.13.5 ГОСТ МЭК 60204-1);**
- **ЭКСПЛУАТИРОВАТЬ КОМПРЕССОР С НЕИСПРАВНОЙ ИЛИ ОТКЛЮЧЕННОЙ ЗАЩИТОЙ ЭЛЕКТРООБОРУДОВАНИЯ;**
- **ЭКСПЛУАТИРОВАТЬ КОМПРЕССОР В НЕИСПРАВНОМ СОСТОЯНИИ ИЛИ, НЕ ПРОВЕДЯ ОЧЕРЕДНОГО ТЕХНИЧЕСКОГО ОБСЛУЖИВАНИЯ;**
- **ВНОСИТЬ КАКИЕ-ЛИБО ИЗМЕНЕНИЯ В ЭЛЕКТРИЧЕСКУЮ ИЛИ ПНЕВМАТИЧЕСКУЮ ЦЕПИ КОМПРЕССОРА ИЛИ ИХ РЕГУЛИРОВКУ, В ЧАСТНОСТИ, ИЗМЕНЯТЬ ЗНАЧЕНИЕ МАКСИМАЛЬНОГО ДАВЛЕНИЯ СЖАТОГО ВОЗДУХА И НАСТРОЙКУ КЛАПАНА ПРЕДОХРАНИТЕЛЬНОГО;**
- **ВКЛЮЧАТЬ КОМПРЕССОР ПРИ СНЯТОМ ЗАЩИТНОМ ОГРАЖДЕНИИ КЛИНОВИДНОЙ ПЕРЕДАЧИ;**
- **ПРИКАСАТЬСЯ К СИЛЬНО НАГРЕВАЮЩИМСЯ ДЕТАЛЯМ (ГОЛОВКА И БЛОК ЦИЛИНДРОВ, ДЕТАЛИ НАГРЕВАТЕЛЬНОГО ВОЗДУХОПРОВОДА, РЕБРА ОХЛАЖДЕНИЯ ЭЛЕКТРОДВИГАТЕЛЯ) ПРИ РАБОТЕ КОМПРЕССОРА, А ТАКЖЕ СРАЗУ ПОСЛЕ ЕГО ОТКЛЮЧЕНИЯ;**
- **ПРИКАСАТЬСЯ К КОМПРЕССОРУ МОКРЫМИ РУКАМИ ИЛИ РАБОТАТЬ В СЫРОЙ ОБУВИ;**
- **НАПРАВЛЯТЬ СТРУЮ СЖАТОГО ВОЗДУХА НА СЕБЯ ИЛИ НАХОДЯЩИХСЯ РЯДОМ ЛЮДЕЙ;**
- **ДОПУСКАТЬ В РАБОЧУЮ ЗОНУ ПОСТОРОННИХ ЛИЦ, ДЕТЕЙ И ЖИВОТНЫХ;**
- **ХРАНИТЬ КЕРОСИН, БЕНЗИН И ДРУГИЕ ЛЕГКОВОСПЛАМЕНЯЮЩИЕСЯ ЖИДКОСТИ В МЕСТЕ УСТАНОВКИ КОМПРЕССОРА;**
- **ОСТАВЛЯТЬ ВКЛЮЧЕННЫМ В ЭЛЕКТРИЧЕСКУЮ СЕТЬ КОМПРЕССОР, ЕСЛИ ОН НЕ ИСПОЛЬЗУЕТСЯ;**
- **ПРОИЗВОДИТЬ РЕМОНТ ИЛИ ТЕХНИЧЕСКОЕ ОБСЛУЖИВАНИЕ КОМПРЕССОРА:**
 - **ПОДКЛЮЧЕННОГО К ЭЛЕКТРИЧЕСКОЙ СЕТИ;**
 - **НАХОДЯЩЕГОСЯ ПОД ИЗБЫТОЧНЫМ ДАВЛЕНИЕМ;**
 - **НЕ ПРИНЯВ МЕРЫ, ПРЕДОТВРАЩАЮЩИЕ ОШИБОЧНОЕ ВКЛЮЧЕНИЕ ОБОРУДОВАНИЯ В РАБОТУ (ПУСК ДВИГАТЕЛЯ, ПОДАЧА СЖАТОГО ВОЗДУХА);**
- **ТРАНСПОРТИРОВАТЬ КОМПРЕССОР ПОД ДАВЛЕНИЕМ.**





4 назначение

4.1 Дожимающий компрессор является сложным электромеханическим изделием и предназначен для повышения давления воздуха, предварительно сжатого компрессором первой ступени, и его подачи в воздушную сеть для питания соответствующего пневматического оборудования, аппаратуры и инструмента, применяемого в промышленности и для других целей потребителя.

5 Технические характеристики

5.1 Компрессор спроектирован и изготовлен в соответствии с общими обязательными техническими требованиями и нормами безопасности к данному виду оборудования, установленными в действующих технических нормативных правовых актах.

5.2 Основные технические характеристики компрессора приведены в таблице 2.

5.3 Питание компрессора осуществляется от трехфазной сети переменного тока напряжением 380 В, частотой 50 Гц. Включение электродвигателя в питающую сеть осуществляется по схеме "звезда – треугольник".

5.4 Режим работы компрессора повторно-кратковременный, с продолжительностью включения (ПВ) до 80%, при продолжительности одного цикла от 6 до 10 мин. Допускается непрерывный режим работы компрессора.

5.5 Регулирование производительности – автоматическое. Способ регулирования – периодический пуск-останов компрессора.

5.6 Степень защиты компрессора не ниже IP41.

5.7 Класс по способу защиты человека от поражения электрическим током - 1.

5.8 Вероятность возникновения пожара на одно изделие в год не более 10^{-6} .

5.9 Средний уровень звука в контрольных точках на расстоянии не менее 1 м от компрессора, работающего в режиме ПВ 60%, не превышает 82 дБА.

5.10 Климатическое исполнение УХЛ 4 для эксплуатации при температуре окружающего воздуха от 5°C до 40°C. Высота над уровнем моря не должна превышать более 1000 м.




Таблица 2

Наименование показателя	BA10-10/30-00		BA20-10/40-00		BA30-10/40-00
	2,5	3,0	2,5	3,0	4,0
Количество ступеней сжатия	1				
Число цилиндров компрессора	2				
Диаметр цилиндров, мм	52		52		72
Ход поршня, мм	70		85		85
Заправочный объем масла, л	3,0		4,0		4,0
Расход масла в установившемся тепловом режиме, г/ч	5,0		7,5		8,5
Начальное давление, МПа	0,7	1,0	0,8	1,0	1,0
Требуемый объем воздуха на входе, л/мин, (м ³ /час), не менее	1935 (116)		2794 (168)		6450 (387)
Максимальное давление сжатого воздуха на выходе, МПа	2,5	3,0	2,5	3,0	4,0
Объемная производительность, л/мин (м ³ /ч)	1666 (100)	1500 (90)	2333 (140)	2166 (130)	3000 (180)
Номинальная мощность двигателя, кВт	7,5		15,0		22,0
Номинальная частота вращения вала поршневого блока, мин ⁻¹	900		1050		900
Присоединительные размеры входного штуцера	G3/4		G3/4		G1 1/4
Присоединительные размеры выходного штуцера	G1/2		G3/4		G3/4
Габаритные размеры, мм, не более: длина (Д) ширина (Ш) высота (В)	1500 600 750		1330 900 1280		1330 900 1280
Масса НЕТТО, кг, не более	320		450		480
Средний ресурс до капитального ремонта, ч	10000				





6 Подготовка компрессора к работе

6.1 Общие указания

6.1.1 Аккуратно вскройте упаковку, проверьте комплектность, убедитесь в отсутствии повреждений, освободите компрессор от тары (коробка, обрешетка, поддон).



ЗАПРЕЩАЕТСЯ: ПРИ ИЗВЛЕЧЕНИИ КОМПРЕССОРА ИЗ УПАКОВКИ ПОДНИМАТЬ ЕГО ЗА ЗАЩИТНОЕ ОГРАЖДЕНИЕ, ПОРШНЕВОЙ БЛОК ИЛИ ЭЛЕКТРОДВИГАТЕЛЬ!

6.1.2 Внимательно изучите и следуйте инструкциям настоящего руководства по эксплуатации.

6.1.3 Проверьте соответствие данных табличек компрессора, электродвигателя и данных свидетельства о приемке и упаковывании.

6.1.4 Перед началом использования, после хранения и (или) транспортирования при отрицательных температурах окружающего воздуха, необходимо выдержать компрессор при положительной температуре до достижения допустимого эксплуатационного диапазона температур, но не менее 2 часов.

6.2 Размещение и монтаж



ЗАПРЕЩАЕТСЯ: ЭКСПЛУАТАЦИЯ КОМПРЕССОРА ВО ВЗРЫВОПОЖАРООПАСНЫХ ПОМЕЩЕНИЯХ!



ЗАПРЕЩАЕТСЯ: ЭКСПЛУАТАЦИЯ КОМПРЕССОРА ВНЕ ПОМЕЩЕНИЙ И ПОД ВОЗДЕЙСТВИЕМ АТМОСФЕРНЫХ ОСАДКОВ!

6.2.1 Габаритные размеры компрессоров указаны в таблице 2.

6.2.2 В помещении, где расположен компрессор, необходимо обеспечить хорошую вентиляцию (проветривание), следя за тем, чтобы температура окружающего воздуха поддерживалась в пределах от 5°C до 40°C. При температуре окружающего воздуха выше 30°C забор воздуха рекомендуется осуществлять вне помещения или принимать специальные меры для уменьшения температуры окружающего компрессор воздуха.

6.2.3 Всасываемый компрессором воздух не должен содержать пыли, паров любого вида, взрывоопасных и легковоспламеняющихся газов, распыленных растворителей или красителей, токсичных дымов любого типа.

6.2.4 Компрессор не требует установки на фундамент, следует установить его на твердом и плоском основании. В случае установки в здании на перекрытии следует принять во внимание его несущую способность.



ЗАПРЕЩАЕТСЯ: ЖЕСТКО КРЕПИТЬ КОМПРЕССОР К ПОЛУ ИЛИ ФУНДАМЕНТУ, А ТАКЖЕ ЭКСПЛУАТИРОВАТЬ КОМПРЕССОР БЕЗ АМОРТИЗАТОРОВ И НА ПОДДОНЕ!



6.2.5 Разместите компрессор на ровной горизонтальной поверхности для обеспечения оптимальной смазки всех его узлов. Пол помещения в месте установки компрессора должен быть ровным с нескользящей поверхностью, маслоустойчивым и выполненным из несгораемого износоустойчивого материала.

6.2.6 Обеспечьте свободный доступ к органам управления и контроля. Для обеспечения хорошей вентиляции и эффективного охлаждения необходимо, чтобы компрессор находился на расстоянии не менее 1 м от стены.

6.3 Подключение к воздушной сети

6.3.1 При подключении источника сжатого воздуха низкого давления (компрессора первой ступени) к компрессору, а также при подключении компрессора к воздушной сети либо исполнительному устройству необходимо использовать пневмоарматуру и гибкие трубопроводы соответствующих размеров и характеристик (условный проход, давление и температура).



ВНИМАНИЕ: ПОДАВАЕМЫЙ НА ВХОД КОМПРЕССОРА СЖАТЫЙ ВОЗДУХ ДОЛЖЕН СООТВЕТСТВОВАТЬ КЛАССУ ЧИСТОТЫ 1:4:1 ПО ISO 8573.1. НЕСОБЛЮДЕНИЕ ЭТОГО ТРЕБОВАНИЯ МОЖЕТ ПРИВЕСТИ К ПОВРЕЖДЕНИЮ КЛАПАНОВ КОМПРЕССОРА.

6.3.2 Сжатый воздух представляет собой энергетический поток и поэтому является потенциально опасным. Трубопроводы, работающие под давлением, должны быть в исправном состоянии и соответствующим образом соединены.

6.4 Электрическое подключение

6.4.1 Подключение компрессора к электрической сети должно выполняться квалифицированным персоналом в соответствии с действующими правилами и предписаниями по технике безопасности.

6.4.2 Компрессор рассчитан на питание от пятипроводной сети переменного тока напряжением 380 В и частотой 50 Гц. В случае четырехпроводной сети следует соединить перемычкой клеммы PE и N на зажимной планке электрического шкафа. Сечение проводов медного гибкого электрического кабеля должно быть подобрано в зависимости от потребляемой компрессором мощности согласно таблице 3.

Таблица 3

Модель компрессора	Сечение провода, мм ²	Предохранитель, А
BA10-10/30-00	4x4	25
BA20-10/40-00	4x6	40
BA30-10/40-00	3x16+PE	63

6.4.3 Проверьте соответствие параметров питающей сети требованиям настоящего руководства по эксплуатации. Допустимое колебание напряжения составляет $\pm 10\%$ от номинального значения, допустимое колебание частоты тока $\pm 1\%$ от номинального значения. Падение напряжения от источника питания до электродвигателя не должно превышать 5% от номинального значения (ГОСТ МЭК 60204-1).



ПРЕДУПРЕЖДЕНИЕ: ПРИ ЭЛЕКТРИЧЕСКОМ ПОДСОЕДИНЕНИИ КОМПРЕССОРОВ С ТРЕХФАЗНЫМ ЭЛЕКТРОДВИГАТЕЛЕМ ОСОБОЕ ЗНАЧЕНИЕ ИМЕЕТ ЧЕРЕДОВАНИЕ ФАЗ, ТАК КАК ЭТО ОПРЕДЕЛЯЕТ НАПРАВЛЕНИЕ ВРАЩЕНИЯ ВАЛА ЭЛЕКТРОДВИГАТЕЛЯ, КОТОРОЕ ДОЛЖНО СООТВЕТСТВОВАТЬ НАПРАВЛЕНИЮ, УКАЗАННОМУ СТРЕЛКОЙ, РАСПОЛОЖЕННОЙ НА КРЫШКЕ ВЕНТИЛЯТОРА ЭЛЕКТРОДВИГАТЕЛЯ. ПОТОК ОХЛАЖДАЮЩЕГО ВОЗДУХА ДОЛЖЕН БЫТЬ НАПРАВЛЕН НА ПОРШНЕВОЙ БЛОК. ВРАЩЕНИЕ ВАЛА В ОБРАТНОМ НАПРАВЛЕНИИ МОЖЕТ ПРИВЕСТИ К ОТКАЗУ КОМПРЕССОРА!

6.5 Первый пуск



ПРЕДУПРЕЖДЕНИЕ: ПУСК КОМПРЕССОРА, ПОДКЛЮЧЕННОГО К СЕТИ, ОСУЩЕСТВЛЯТЬ ПОВОРОТНЫМ ВЫКЛЮЧАТЕЛЕМ НА ПЕРЕДНЕЙ ПАНЕЛИ ЭЛЕКТРИЧЕСКОГО ШКАФА!

6.5.1 Перед первым пуском, а также перед каждым началом работы необходимо проверить:

- отсутствие повреждений питающего кабеля и надежность крепления заземления;
- целостность и прочность крепления защитного ограждения клиноременной передачи;
- прочность крепления амортизаторов;
- надежность соединений трубопроводов;
- целостность и исправность клапана предохранительного, органов управления и контроля;
- уровень масла в картере поршневого блока согласно 8.2.1.

6.6 Остановка и отключение

6.6.1 Для остановки компрессора необходимо выключить компрессор выключателем на передней панели электрического шкафа. Для этого необходимо переключить выключатель в положение "0". После этого остановится электродвигатель и произойдет сброс давления из нагнетательного воздухопровода и поршневого блока.

/ устройство и порядок работы

7.1 Устройство

7.1.1 Схема пневматическая принципиальная компрессора приведена в приложении Б.

7.1.2 Общий вид компрессора показан на рисунках 2, 3.

- | | | | |
|----|--------------------------------------|----|--------------------------------|
| 1 | Блок поршневой | 2 | Электродвигатель |
| 3 | Механизм натяжения ремней | 4 | Фильтр очистки картерных газов |
| 5 | Всасывающий коллектор | 6 | Предохранительный клапан |
| 7 | Электромагнитный разгрузочный клапан | 8 | Сетчатый фильтр |
| 9 | Электромагнитный впускной клапан | 10 | Радиатор |
| 11 | Масляный фильтр | 12 | Пробка заливного отверстия |
| 13 | Указатель уровня масла | | |

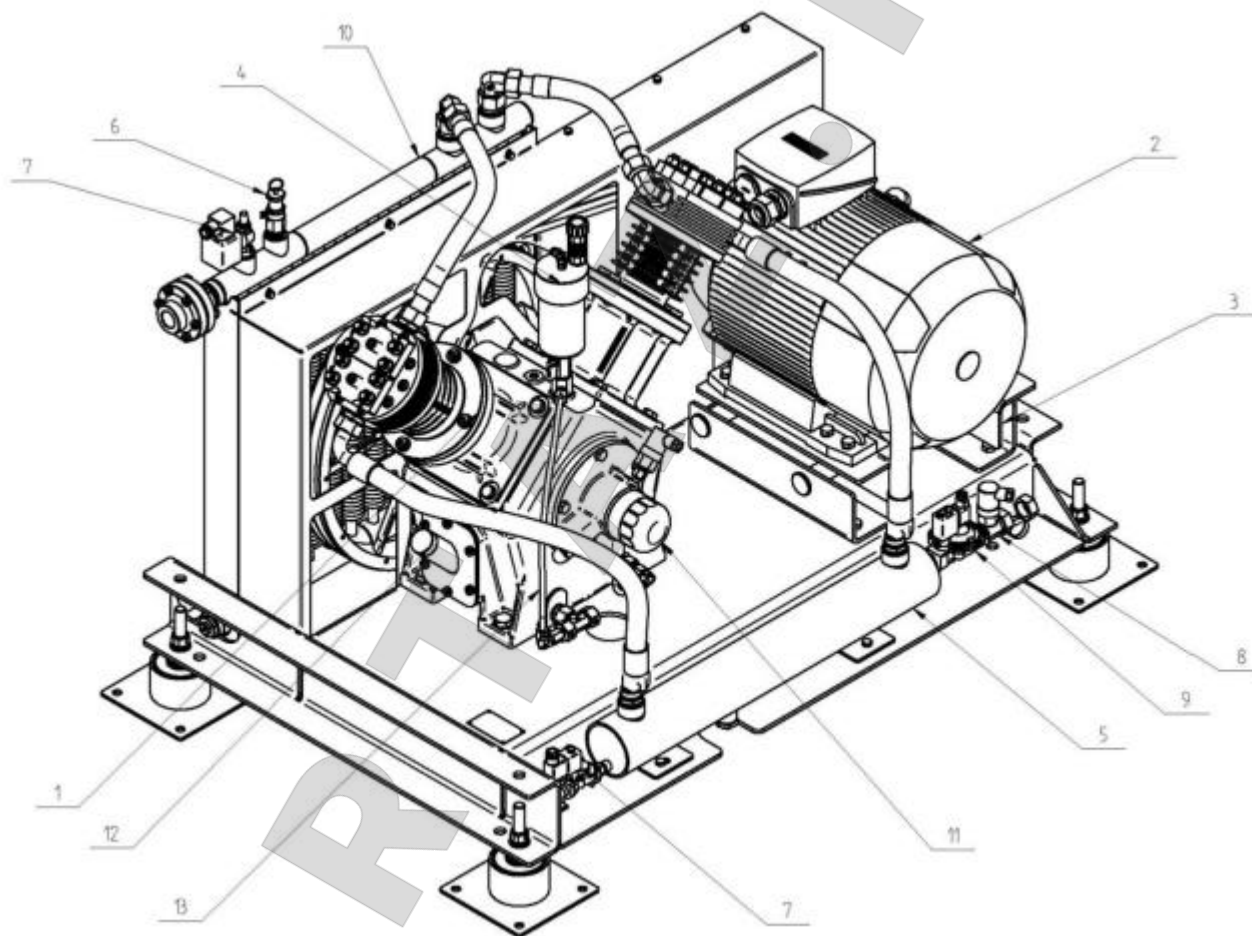


Рисунок 2 - Общий вид компрессора ВА10-10/30-00 и ВА20-10/40-00

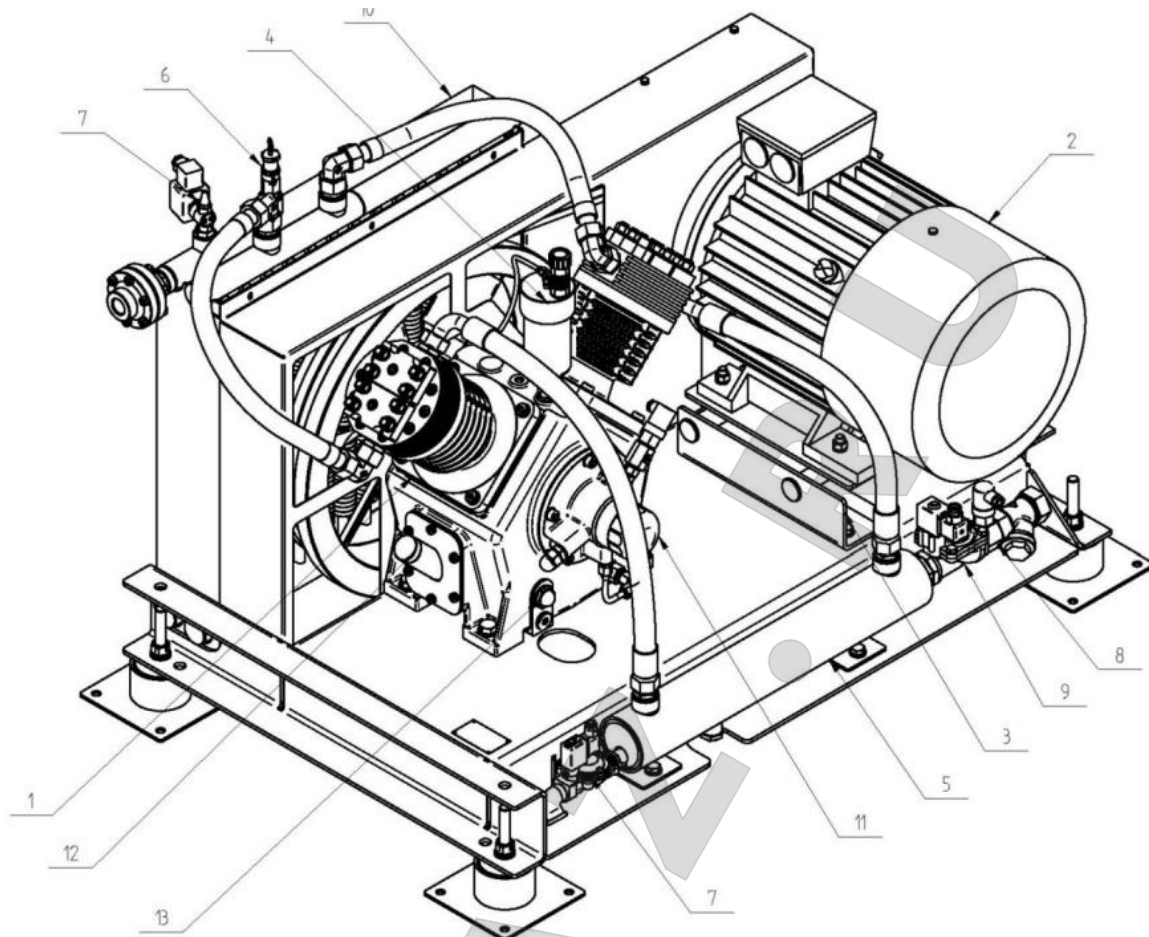


Рисунок 3 - Общий вид компрессора ВА30-10/40-00

Блок поршневой ① предназначен для повышения давления поступающего на вход сжатого воздуха. В компрессоре применен трехцилиндровый одноступенчатый поршневой блок с воздушным охлаждением. Смазка трущихся поверхностей деталей блока поршневого осуществляется разбрызгиванием масла. Заливка масла в картер производится через заливное отверстие, закрытое пробкой ⑫.

Клапан предохранительный ⑥ служит для ограничения максимального давления на выходе поршневого блока.

Масляный фильтр ⑪ предназначен для очистки компрессорного масла от загрязнений.

Радиатор ⑩ предназначен для охлаждения сжатого воздуха.

Сетчатый фильтр ⑧ предназначен для защиты компрессора от загрязнений при всасывании.

Электродвигатель ② предназначен для привода в действие блока поршневого посредством ременной передачи.

Электромагнитный разгрузочный клапан ⑦ предназначен для разгрузки всасывающего коллектора ⑤ компрессора во время запуска двигателя на схеме «звезда», закрывается при переключении двигателя на схему "треугольник".

1.2 устройство электронного олока управления

7.2.1 Технические характеристики блока управления

Многофункциональный промышленный электронный блок управления (далее – контроллер) соответствует стандартам МЭК и предназначен для управления воздушными компрессорами. Контроллер выполнен в корпусе из алюминиевого сплава с антикоррозионным покрытием и полиэтиленовой клавиатурой. Степень защиты - IP65 для фронтальных элементов, IP20 для остальных. Температура эксплуатации от 0 до +55°С при относительной влажности до 95% (без конденсации), температура хранения от -25 до +75°С. Коммутация входных и выходных сигналов осуществляется через контактные разъемы. Питание контроллера осуществляется от сети 24 В, максимальный потребляемый ток 0,15 А. Отображение информации осуществляется с помощью жидкокристаллического монохромного дисплея с регулируемым цветом подсветки.

7.2.2 Общий вид панели управления

- 1 Экран со цветовой индикацией состояния компрессора:
 - БЕЛЫЙ** Компрессор в режиме готовности
 - ЖЕЛТЫЙ** Компрессор в режиме пуска или холостого хода
 - ЗЕЛЕНЫЙ** Компрессор в режиме нагнетания
 - КРАСНЫЙ** Компрессор в режиме аварийной остановки
- 2 Блок системных кнопок:

ACK Кнопка принятия события	ESC Кнопка возврата
DEL Кнопка удаления значения	HELP Кнопка вызова меню помощи
ENTER Кнопка ввода	TAB Кнопка выбора поля ввода
- 3 Блок навигационных кнопок
- 4 Блок функциональных кнопок:

F1 Вызов главного экрана	F6 Вызов экрана настроек
F2 Вызов экрана событий	F7 Вызов экрана управления пользователями
F3 Вызов экрана счетчиков	F8 Вызов системного экрана
F4 Вызов экрана техобслуживания	F9 Вызов экрана графика
F5 Вызов экрана часов	F10 Вызов информационного экрана



Рисунок 4 - Панель управления компрессора



7.2.3 Описание работы олока управления

7.2.3.1 Контроллер выполняет следующие задачи:

- управление питанием;
- защита двигателя от перегрузки;
- проверка давления масла;
- проверка давления всасывания;
- защита от избыточного давления воздуха;
- включение и выключение компрессора;
- управление работой электромагнитных клапанов;
- измерение давления воздуха.

7.2.3.2 Контроллер может работать в двух режимах работы:

- **Местный** – источником сигнала для пуска компрессора является поворотный выключатель, расположенный на передней части электрического шкафа.
- **Удаленный** – источником сигнала для пуска компрессора является внешний контакт, подключенный в нужном месте электропроводки, при этом поворотный выключатель, расположенный на передней части электрического шкафа, должен находиться во включенном положении.

7.2.3.3 В обоих случаях компрессор работает в соответствии с установленным давлением включения и выключения. Кроме этого, имеется возможность выбора одного из двух видов работы:

- **Непрерывная** - после достижения давления выключения компрессор переходит на холостой ход. Если на протяжении заданного времени холостого хода давление не упадет ниже давления включения, компрессор выключится, и будет оставаться в состоянии готовности. Когда давление упадет ниже давления выключения, компрессор запустится, а затем перейдет в состояние нагнетания.
- **Периодическая** - после достижения давления выключения компрессор выключится, а когда давление упадет ниже давления включения, компрессор запустится. Выбор соответствующего режима работы осуществляется с уровня главного экрана, при этом осуществление изменения в направлении выбора удаленного режима возможно только тогда, когда поворотный переключатель на электрической коробке находится в выключенном положении.

7.2.3.4 Принцип действия контроллера основан на переключении между экранами и выполнении операций на этих экранах. При включении питания, инициализируется операционная система контроллера, а затем отображается главный экран, основными элементами которого являются:

- текст статуса;
- текущий режим работы (редактируемый);
- системная дата и время;



- текущее давление;
- давление включения и выключения компрессора (редактируемое).



Рисунок 5 - Главный экран контроллера

7.2.3.5 Динамически изменяющимися элементами являются тексты и символы статуса, которые приведены в таблице 4.

Таблица 4

Символ	Текст	Описание
	СТОП	Отсутствие сигнала для старта компрессора
	СТОП АУТО	Компрессор в режиме готовности
	УМЕНЬШЕНИЕ НАГРУЗКИ	Компрессор в режиме снижения нагрузки перед выполнением пуска
	ПУСК	Компрессор в режиме пуска
	РАБОТА	Компрессор в режиме нагнетания
	АВАРИЯ	Компрессор в режиме аварийной остановки. Требуется подтверждения со стороны пользователя.
	???	Отсутствует информация о состоянии компрессора. Отсутствует связь между единицей PLC, и панелью HMI.

7.2.3.6 для внесения изменений в настройки, следует выполнить следующие действия:

- выберите значение, которое должно быть отредактировано, с помощью навигационных кнопок или кнопки **TAB**;
- нажмите кнопку **ENTER** (вход в редактирование данного значения);
- измените значение с помощью цифровых кнопок (числовые значения) или навигационных кнопок (текстовые значения из предопределенного списка);
- подтвердите выбор кнопкой **ENTER** или откажитесь от редактирования кнопкой **ESC**.

7.2.3.7 Пример экрана меню показан на рисунке 6. В верхнем левом углу находится номер данного экрана. Эта нумерация связана с функциональной кнопкой, которая вызывает этот экран. Если номер составляет дробь с цифрой, это означает, что под одной функциональной кнопкой находится более одного экрана. С целью вызова дальнейшего экрана, используйте навигационную кнопку ВНИЗ (если на экране находятся активные элементы, нажмите кнопку ВНИЗ неоднократно). Вызов ближнего экрана возможен с использованием навигационной кнопки ВВЕРХ.

F6/1	Настройки
Время холостого хода:	00000 s
Задержка датчика всасывания:	00000 s
Задержка датчика масла:	00000 s
Задержка пуска:	00000 s

Рисунок 6 - Вид экрана настроек

7.2.3.8 Возможность редактирования некоторых параметров требует входа в систему с соответствующими разрешениями. Вы можете сделать это с экрана управления пользователями или прямо из контекстного меню, которое появляется при попытке изменить значение, защищенное паролем.

7.2.3.9 Контроллер оснащен часами реального времени, которые в случае сбоя питания поддерживаются с помощью конденсатора высокой емкости. После нескольких дней без питания, следует проверить настройки часов и, при необходимости, откорректировать их.

7.2.4 Аварийные события

7.2.4.1 Контроллер проверяет параметры компрессора и сохраняет системные события в памяти операционной панели. События, которые могут возникнуть, представлены в таблице 5.

Таблица 5

Код	Описание
1	Неправильная последовательность, потеря или асимметрия питания
2	Перегрузка двигателя
3	Слишком низкое давление на стороне всасывания
4	Слишком низкое давление масла
5	Избыточное давление воздуха
6	Отсутствие соединения панели HMI с контроллером PLC

7.2.4.2 В таблице 6 представлена структура аварийного сообщения, которое состоит из:

- дата и время возникновения события;
- статус определения текущего состояния события (I - активное событие; IO - архивное событие);
- код, который однозначно идентифицирует событие;
- объяснение содержания сообщения.

Таблица 6

Дата	Время	Статус	Код	Содержание
2012-06-01	12:00:00	IO	2	Перегрузка двигателя

7.2.4.3 На рисунке 7 показан пример экрана событий. Если возникает текущее неподтвержденное событие, на экране будет видна кнопка принятия события **АСК**. Событие можно также подтвердить с помощью поворотного выключателя, расположенного на передней панели электрического шкафа. Подтверждение состоит в поворачивании ручки из положения включенный на выключенный.

F2	События
01.01.1999 12:00:00 4711 К	Текст сообщения Текст с...
01.01.1999 12:00:00 4711 К	Текст сообщения Текст с...
01.01.1999 12:00:00 4711 К	Текст сообщения Текст с...
01.01.1999 12:00:00 4711 К	Текст сообщения Т АСК
01.01.1999 12:00:00 4711 К	Текст сообщения Т

Рисунок 7 - Вид экрана событий

7.2.5 дистанционный мониторинг

7.2.5.1 Контроллер оснащен функцией удаленного мониторинга состояния через реализованную функцию веб-сервера. Это означает, что пользователь может просматривать состояние контроллера с помощью веб-браузера, когда он подключен к локальной сети.



ПРЕДУПРЕЖДЕНИЕ: ПОДКЛЮЧЕНИЕ КОНТРОЛЛЕРА К СЕТИ ETHERNET ПОЗВОЛЯЕТ НАБЛЮДАТЬ ЗА СОСТОЯНИЕМ КОНТРОЛЛЕРА ВСЕМ ПОЛЬЗОВАТЕЛЯМ, ПОДКЛЮЧЕННЫМ К ЛОКАЛЬНОЙ СЕТИ. ЭТО ЗНАЧИТЕЛЬНО УВЕЛИЧИВАЕТ ВЕРОЯТНОСТЬ ВИРУСНЫХ АТАК И НЕСАНКЦИОНИРОВАННЫХ ПОДКЛЮЧЕНИЙ. ТАКИМ ОБРАЗОМ, ПОЛЬЗОВАТЕЛЬ ДОЛЖЕН ОБЕСПЕЧИТЬ БЕЗОПАСНОСТЬ СЕТИ, К КОТОРОЙ ПОДКЛЮЧЕН КОНТРОЛЛЕР.

7.2.5.2 Запуск веб-сервера осуществляется двумя способами. Одним из них является ввод IP-адреса веб-сервера в адресной строке интернет-браузера. Тогда будет запущена главная страница производителя единицы PLC, которая показана на рисунке 8. На этом рисунке также указана последовательность шагов, которые нужно выполнить, чтобы запустить главную страницу контроллера компрессора.

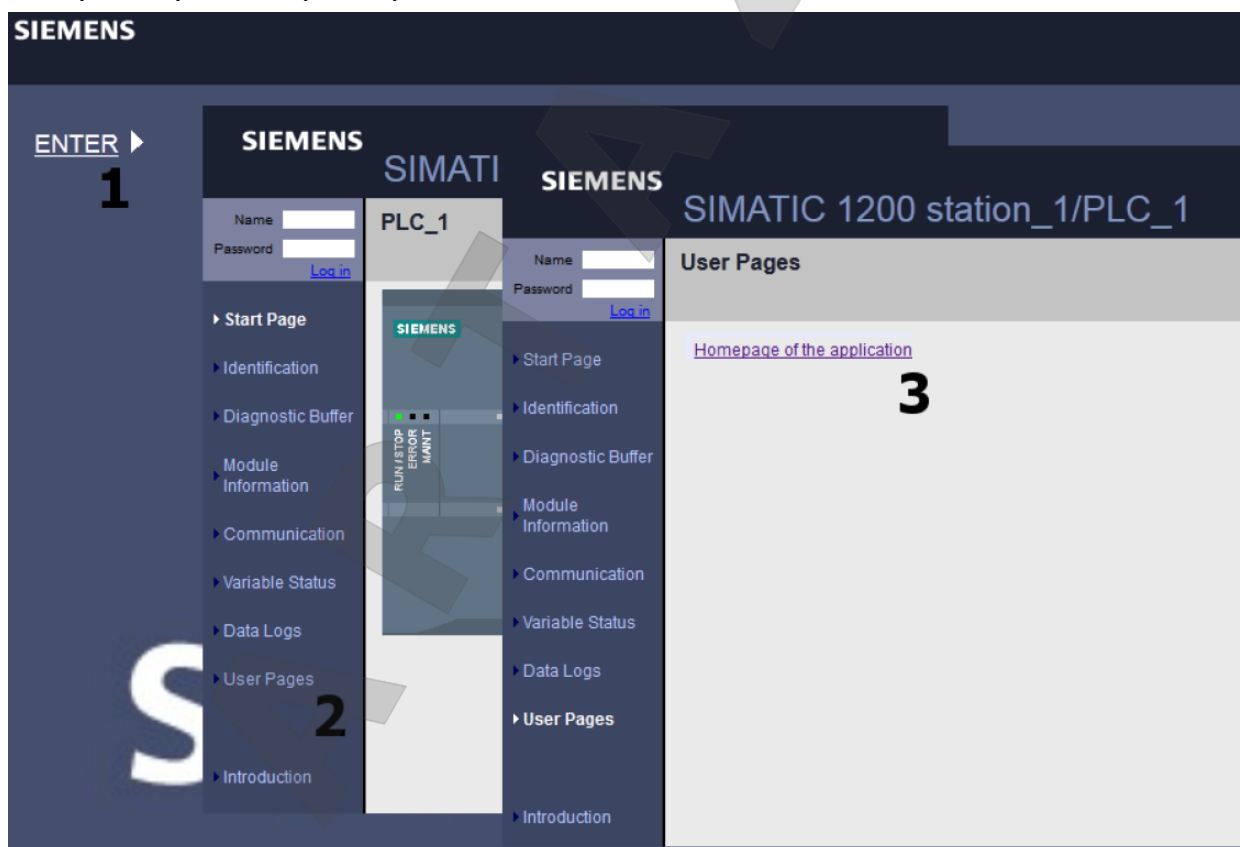


Рисунок 8 - Запуск веб-сервера

Таблица 6 - параметры вео-сервера

Параметр	Значение
IP-адрес веб-сервера	192.168.0.1
Маска подсети	255.255.255.0
Непосредственный адрес главной страницы*	http://192.168.0.1/awp/indexXX.html
Протокол связи	TPC/IP
Вид подключения	RJ45
Требования к интернет-браузеру	Поддержка HTML 4.01, CSS и java script

*Примечание: символы **XX** следует заменить аббревиатурой языковой версии страницы:
RU - русский;
PL - польский;
EN - английский;
GE - немецкий.



Рисунок 9 - Главная страница контроллера компрессора



7.3 устройства управления, контроля и защиты компрессора

7.3.1 Компрессор снабжен следующими устройствами контроля, управления и защиты:

- клапан разгрузочный – устройство разгрузки блока поршневого при остановке приводного двигателя;
- клапан предохранительный – устройство защиты от превышения максимального допустимого давления на выходе компрессорной установки;
- указатель уровня масла (смотровое стекло).

ARTAZ.RU



8 Техническое обслуживание

8.1 Для технического обслуживания руководствоваться настоящим руководством по эксплуатации, действующими правилами и предписаниями по технике безопасности.



ПРЕДУПРЕЖДЕНИЕ: ПЕРЕД ВЫПОЛНЕНИЕМ КАКИХ-ЛИБО ОПЕРАЦИЙ НА КОМПРЕССОРЕ НЕОБХОДИМО ОТКЛЮЧИТЬ ЕГО ОТ ЭЛЕКТРИЧЕСКОЙ СЕТИ И ПЕРЕКРЫТЬ ВОЗДУШНУЮ СЕТЬ, УБЕДИТЬСЯ В ОТСУТСТВИИ ИЗБЫТОЧНОГО ДАВЛЕНИЯ В ПНЕВМОСИСТЕМЕ КОМПРЕССОРА!



ПРЕДУПРЕЖДЕНИЕ: НЕКОТОРЫЕ ДЕТАЛИ КОМПРЕССОРА МОГУТ НАГРЕВАТЬСЯ ДО ВЫСОКИХ ТЕМПЕРАТУР!

8.2 Для обеспечения долговечной и надежной работы компрессора выполняйте следующие операции по его техническому обслуживанию в соответствии с таблицей 7:

Таблица 7

Периодичность обслуживания	Ежедневно	Каждые 500 часов	Каждые 2000 часов	Каждые 6000 часов
Операции по обслуживанию				
Наружный осмотр компрессора (8.2.9)	•			
Контроль и корректировка уровня масла (8.2.1, 8.2.2)	•			
Очистка компрессора от пыли и загрязнений (8.2.10)		•		
Проверка натяжения ремней (8.2.6)		•		•
Замена масляного фильтра (8.2.5)			•	
Замена масла (8.2.3)			•	
Проверка прочности крепления поршневого блока, электродвигателя, платформы (8.2.8)		•		
Замена вкладыша фильтра очистки картерных газов (8.2.7)			•	
Обслуживание обратного клапана (8.2.11)			•	

8.2.1 контроль уровня масла

Ежедневно, перед началом рабочей смены контролируйте уровень масла. Уровень масла в картере блока поршневого должен находиться в пределах красной метки смотрового стекла (рисунок 10).

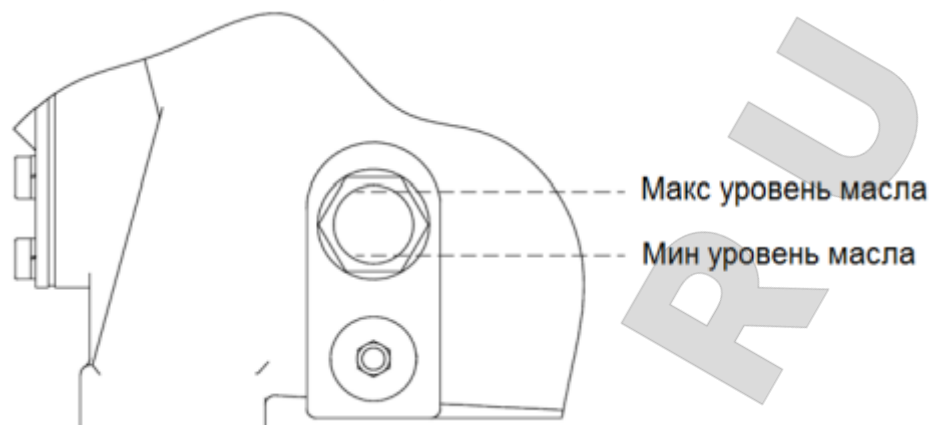


Рисунок 10

При необходимости долейте компрессорное масло до необходимого уровня (8.2.2 Корректировка уровня масла). При изменении цвета масла (побеление – присутствие воды, потемнение – сильный перегрев) рекомендуется немедленно заменить его (8.2.3 Замена масла).

Не допускайте утечек масла из соединений и попадания масла на наружные поверхности компрессора.



ПРЕДУПРЕЖДЕНИЕ: УРОВЕНЬ МАСЛА НЕ ДОЛЖЕН ПРЕВЫШАТЬ МАКСИМАЛЬНО ДОПУСТИМЫЙ, В ПРОТИВНОМ СЛУЧАЕ НАСТУПАЕТ ЕГО ИЗБЫТОЧНЫЙ СНОС!

8.2.2 Корректировка уровня масла

Не смешиваете масла разного сорта и качества.

Компрессор заправлен маслом, указанным в свидетельстве о приемке и упаковке.

При уровне масла ниже допустимого (8.2.1 Контроль уровня масла) долейте масло, выполнив следующие действия:

- Отвинтите пробку заливного отверстия (рисунок 11).
- Долейте масло до необходимого уровня.
- Закрутите пробку.

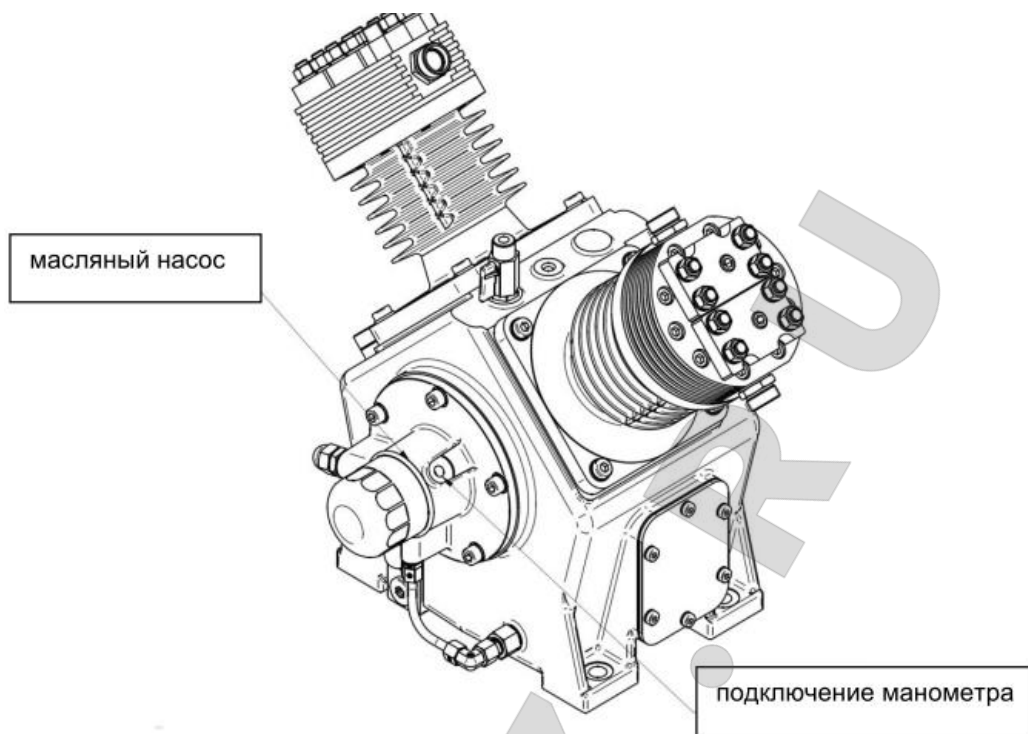


Рисунок 11

Отрегулировать давление масла, открутив (снижение давления) или закрутив винт (повышение давления). Заблокировать винт контргайкой. Прикрутить колпачковую гайку.

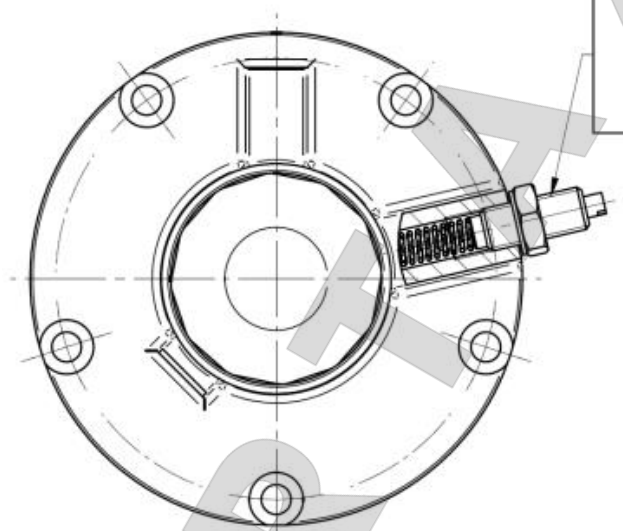


Рисунок 12

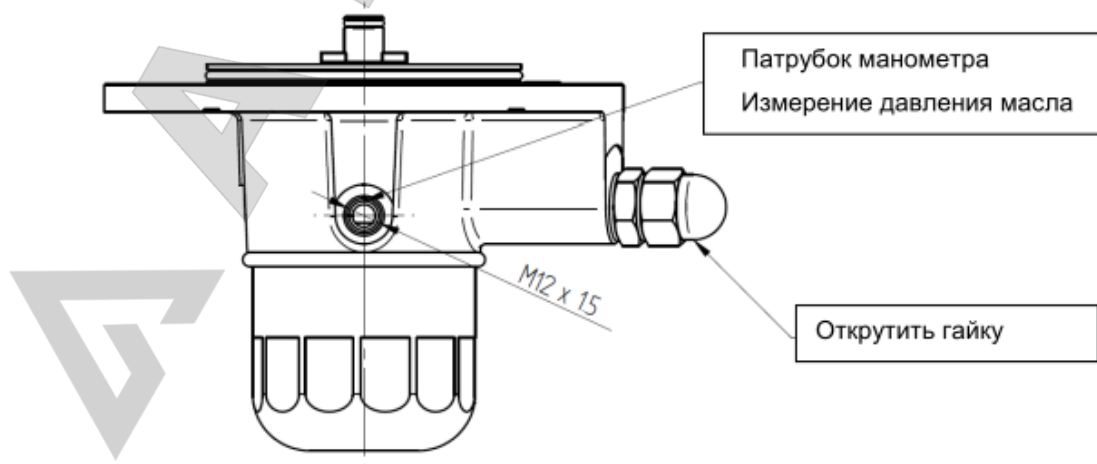


Рисунок 13



8.2.3 Замена масла



ПРЕДУПРЕЖДЕНИЕ! КОМПРЕССОРНОЕ МАСЛО МОЖЕТ БЫТЬ ОЧЕНЬ ГОРЯЧИМ. СУЩЕСТВУЕТ ОПАСНОСТЬ ОЖОГА.

Через каждые 2000 ч работы производите замену масла. Рекомендуемые марки масел указаны в 8.2.4.

Для замены масла выполните следующие действия:

- Остановите компрессор в соответствии с 6.6. Закройте всасывающий и разгрузочный клапаны.
- Отключите блок питания и убедитесь в невозможности его повторного включения посторонними лицами.
- Спустя 5 минут откройте предохранительный клапан на охладителе, потянув штырь.
- Подставьте подходящую емкость для сбора отработанного масла, полностью отвинтите пробку слива масла и слейте масло.
- Закрутите пробку слива масла.
- Залейте масло, рекомендованное настоящим руководством, до необходимого уровня (требуемое количество масла указано в таблице 2).
- Медленно откройте всасывающий и разгрузочный клапаны.
- Запустите компрессор и проверьте герметичность, а также уровень масла, при необходимости долейте.
- Утилизируйте отработанное масло согласно правилам охраны окружающей среды.

8.2.4 Марки масел

Для заправки компрессора использовать, не смешивая, компрессорные масла указанных в таблице 8 марок или аналогичные по качеству в количестве 3 литра:

Таблица 8

BA10-10/30-00	PNEUMOIL T150
BA20-10/40-00	
BA30-10/40-00	PNEUMOIL ST150



8.2.5 замена масляного фильтра

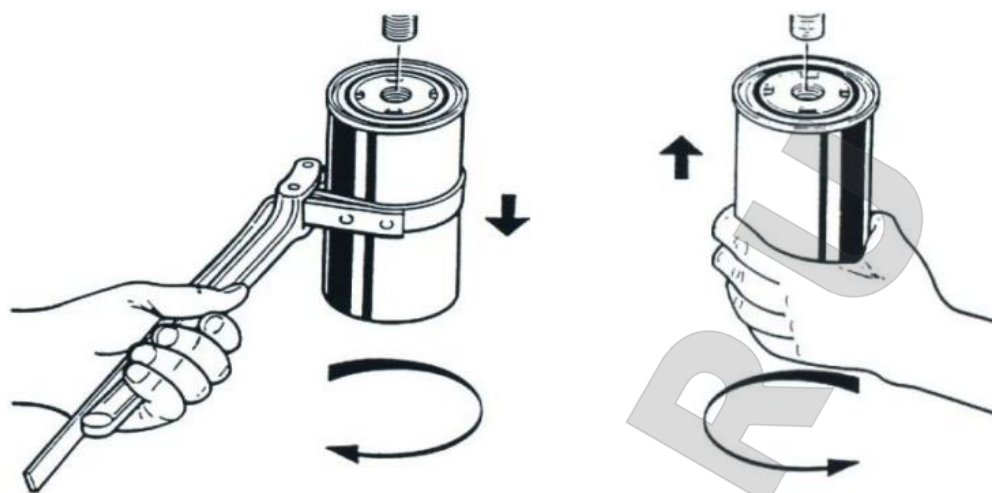


Рисунок 14

Каждые 2000 ч работы производите замену масляного фильтра.

Для замены масла выполните следующие действия:

- Остановите компрессор в соответствии с 6.6. Закройте всасывающий и разгрузочный клапаны.
- Отключите блок питания и убедитесь в невозможности его повторного включения посторонними лицами.
- Спустя 5 минут откройте предохранительный клапан на охладителе, потянув штырь.
- Замену фильтра лучше всего производить, используя специальный ключ.
- Перед прикручиванием нового фильтра слегка смажьте маслом прокладку масляного фильтра. Затем накрутите вручную на соединитель без использования каких-либо инструментов.
- Медленно откройте всасывающий и разгрузочный клапаны.
- Запустите компрессор и проверьте герметичность.

8.2.6 Проверка натяжения ремней

Через каждые 500 ч работы проверьте и при необходимости отрегулируйте натяжение ремней, очистите их от загрязнений.

При недостаточном натяжении происходит проскальзывание ремней, возникает вибрация с воздействием на подшипники знакопеременной нагрузки "продергивание", перегрев шкивов, перегрев и снижение КПД блока поршневого. Когда ремни перетянуты, то происходит чрезмерная нагрузка на подшипники с повышенным их износом, перегревом электродвигателя и блока поршневого.

Для проверки натяжения ремней (рисунок 15) выполните следующие действия:

- Остановите компрессор в соответствии с 6.6.
- Приложите силу F с усилием 25 Н, перпендикулярно к середине ремня.
- Измерьте отклонение t_e . Прогиб ремня t_e должен составлять 8 мм.

- При необходимости отрегулируйте натяжения ремней путем затягивания болта 1 (рисунок 15).

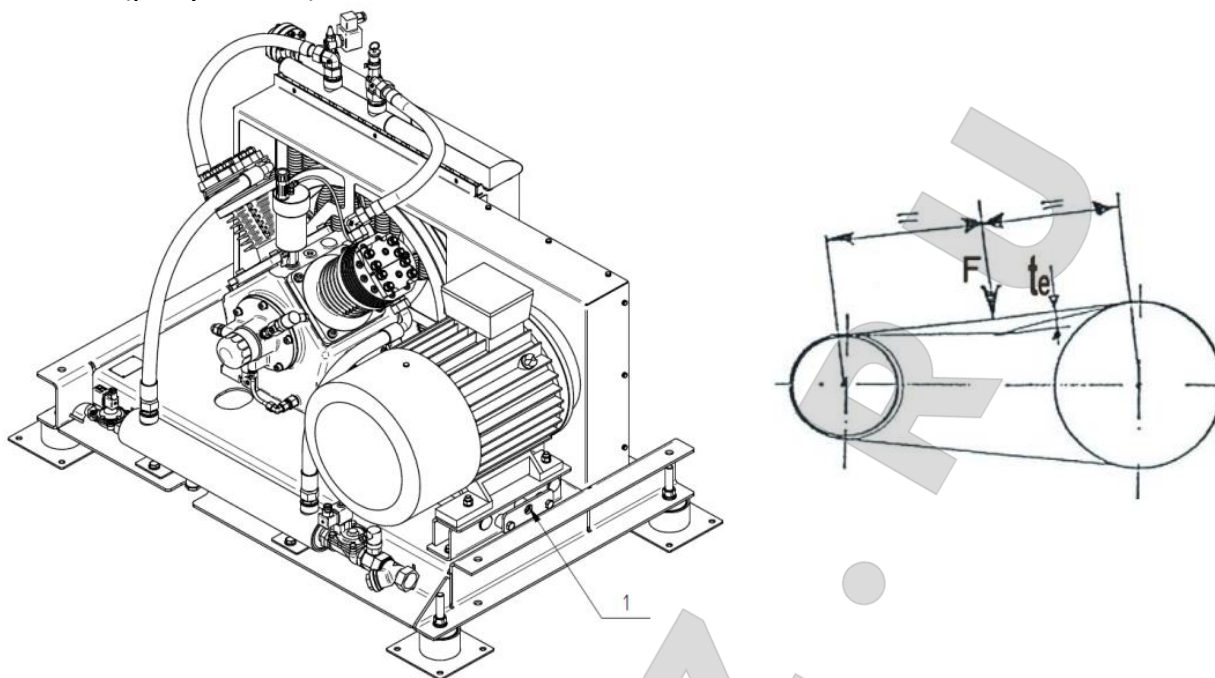


Рисунок 15

8.2.7 Замена вкладыша фильтра очистки картерных газов

- Остановите компрессор в соответствии с 6.6. Закройте всасывающий и разгрузочный клапаны.
- Отключите блок питания и убедитесь в невозможности его повторного включения посторонними лицами.
- Спустя 5 минут откройте предохранительный клапан на охладителе, потянув штырь.
- Отсоедините шланг от крышки фильтра.
- Открутите крышку фильтра 1 (рисунок 16).
- Поменяйте вкладыш 4 на новый.
- Соберите фильтр в обратной очередности.
- Медленно откройте всасывающий и разгрузочный клапаны.
- Запустите компрессор и проверьте герметичность.

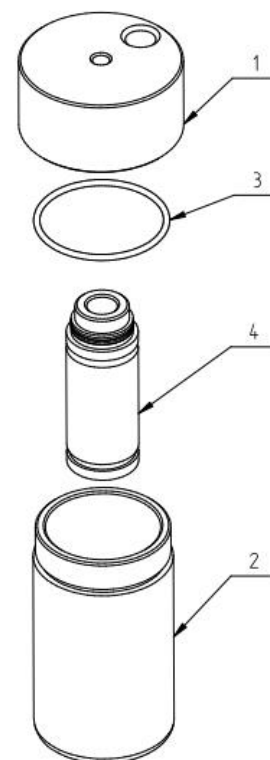


Рисунок 16



8.2.8 Проверка прочности крепления поршневого олока, электродвигателя, платформы

Через каждые 500 ч работы или раз в три месяца проверяйте прочность крепления поршневого блока, электродвигателя, платформы. При необходимости подтяните болтовые соединения. Проверьте, чтобы шкив электродвигателя и шкив поршневого блока находились в одной плоскости.

8.2.9 Наружный осмотр компрессора

Ежедневно, перед началом работы необходимо проверить питающий кабель, клапан предохранительный, манометр, реле давления на отсутствие повреждений, которые могут повлиять на исправность действия; надежность крепления заземления.

8.2.10 Очистка компрессора от пыли и загрязнений

Ежедневно очищайте все наружные поверхности поршневого блока и электродвигателя от пыли и загрязнений для улучшения охлаждения. В качестве обтирочного материала следует применять только хлопчатобумажную и льняную ветошь.

8.2.11 Обслуживание обратного клапана

- Остановите компрессор в соответствии с 6.6. Закройте всасывающий и разгрузочный клапаны.
- Отключите блок питания и убедитесь в невозможности его повторного включения посторонними лицами.
- Спустя 5 минут открыть предохранительный клапан на охладителе, потянув штырь.
- Открутить болты и снять корпус клапана со стороны сети сжатого воздуха.
- Заменить вкладыш 1 обратного клапана на новый.
- Установить обратный клапан в обратной очередности.
- Медленно откройте всасывающий и разгрузочный клапаны.
- Запустите компрессор и проверьте герметичность.



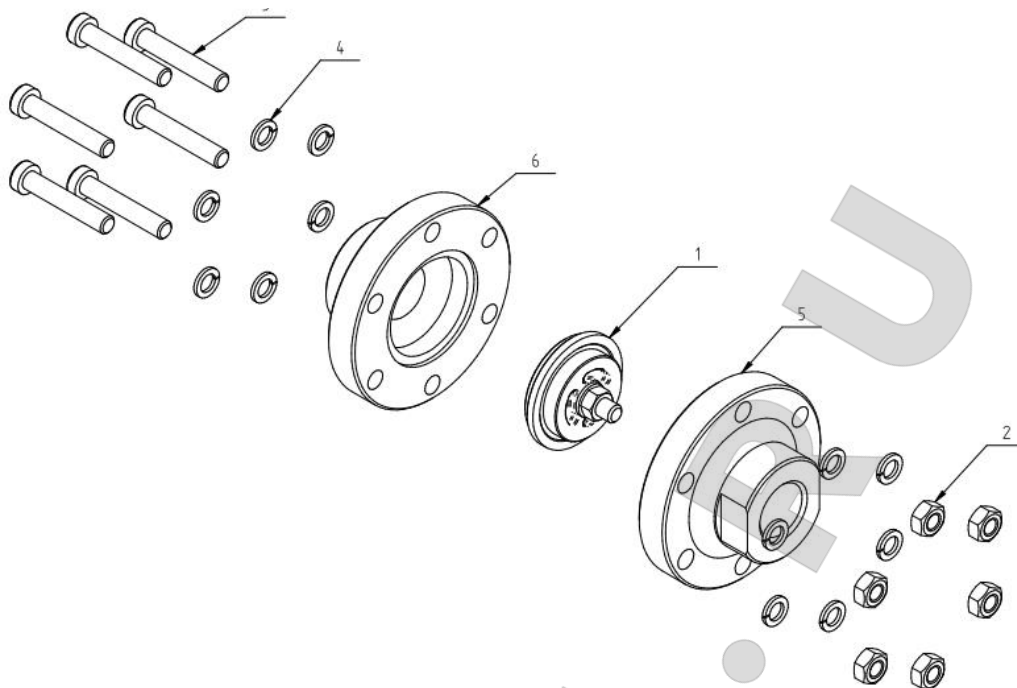


Рисунок 17

8.3 По завершении технического обслуживания установить на свои места защитное ограждение и детали, соблюдая при включении те же меры предосторожности, что и при первом пуске.

8.4 Все выполненные работы по обслуживанию должны быть зарегистрированы в журнале учета проведения обслуживания (форма 1 приложение А). Карта учета проведения обслуживания (форма 2 приложение А) не обязательна для заполнения, но является удобной формой для оперативного контроля выполнения операций по обслуживанию и ведения статистики. Карта должна заполняться одновременно с журналом, в графах "Отметка о выполнении" дается ссылка на пункт в журнале, допускается краткая запись необходимой информации, например, количество долитого масла.



9 возможные неисправности и способы их устранения

Таблица 7

Признак	Вероятная причина	Способ устранения
Стуки в кри-вошипно-шатунном механизме	Ослабление шатунных болтов	Поджать болты
	Износ вкладышей	Заменить вкладыши
	Износ подшипников	Заменить подшипники
Стуки в ци-линдре	Плохое прилегание рабочего клапана к гнезду в головке	Довернуть дожимной винт в крышке головки
	Избыточный люфт между стаканом го-ловки и клапаном	Заменить стакан или затянуть дожим-ным винтом
	Избыточный люфт колец в канавках поршня	Заменить поршневые кольца
	Лопнула клапанная пластина или пружина	Заменить клапан, проверить состояние зеркала цилиндра
Другие ненатуральные шумы ком-прессора	Сильный перегрев, вызывающий заклинивание поршня	Снять и очистить поршень и зеркало цилиндра, проверить качество используемого масла
	Сильный нагар на зеркале цилиндра	Проверить установку поршневых колец в канавках
Слишком вы-сокая температура масла	Масло слишком высокой вязкости или загрязненное	Проверить качество масла, в случае необходимости заменить на соответствующее
	Недостаточное количество масла	Восполнить уровень масла до верхней точки
	Слишком тесная посадка подшипника	Исправить посадку
	Загрязнение подшипников	Промыть подшипники
	Низкое давление всасывания	Обеспечить давление согласно табли-це
Низкая про-изводитель-ность ком-прессора	Негерметичные или поврежденные ра-бочие клапаны	Почистить клапаны, проверить герме-тичность; поврежденные - заменить
	Прикипание поршневых колец в канав-ках	Удалить нагар с колец и канавок
	Чрезмерный износ колец	Заменить поршневые кольца
	Негерметичность соединения компрес-сор – пневматическое оборудование	Определить места негерметичности и устранить
	Выпуск газов через предохранительные клапаны	Продуть клапан или заменить новым
Повышение температуры сжатого воздуха	Загрязнение промежуточного Охладителя	Очистить и промыть охладитель
	Загрязнение поверхности Цилиндров и головок	Очистить головки и цилиндры
	Низкое давление сжатого воздуха На всасывании	Обеспечить давление согласно Таблицы
Низкое давление масла	Неправильно отрегулирован Переливной клапан	Довернуть винт переливного Клапана
	Низкий уровень масла в картере	Добавить масло
Примечание – В случае обнаружения других неисправностей необходимо обращаться к реги-ональному уполномоченному представителю изготовителя (продавцу).		



10 Транспортирование и хранение



ЗАПРЕЩАЕТСЯ: НАХОДИТЬСЯ В ЗОНЕ ПОДНЯТОГО ГРУЗА!



ПРЕДУПРЕЖДЕНИЕ: НЕ ПОДНИМАЙТЕ КОМПРЕССОР ЗА ЗАЩИТНОЕ ОГРАЖДЕНИЕ, ПОРШНЕВОЙ БЛОК ИЛИ ЭЛЕКТРОДВИГАТЕЛЬ!

11.1 Транспортирование

11.1.1 Транспортирование изделий следует производить транспортом всех видов в крытых транспортных средствах в соответствии с правилами перевозок, действующих на транспорте данного вида, по условиям хранения 2(С) по ГОСТ 15150.

11.1.2 Погрузочно-разгрузочные работы должны производиться в соответствии с транспортной маркировкой на таре с соблюдением правил и предписаний по технике безопасности.

11.1.3 При подъеме, транспортировке и перемещении компрессора необходимо:

- полностью отключить компрессор от электрической и воздушной сети;
- закрепить качающиеся части и свободные концы проводов;
- проверить в настоящем руководстве по эксплуатации массу и габаритные размеры и при помощи специальных средств, с соответствующей грузоподъемностью, поднимать компрессор на минимально возможную высоту.



ПРЕДУПРЕЖДЕНИЕ: ПРИ ИСПОЛЬЗОВАНИИ ПОГРУЗЧИКА КОМПРЕССОР НЕОБХОДИМО ПЕРЕМЕЩАТЬ НА ПОДДОНЕ, ВИЛЫ ДОЛЖНЫ БЫТЬ РАСПОЛОЖЕНЫ КАК МОЖНО ШИРЕ ВО ИЗБЕЖАНИЕ ОПРОКИДЫВАНИЯ!

11.2 Хранение

11.2.1 Компрессор следует хранить в упаковке изготовителя в закрытых помещениях, обеспечивающих его защиту от влияния атмосферных воздействий внешней среды, при температуре от минус 25°C до плюс 50°C и относительной влажности не более 80% при плюс 25°C.



ВНИМАНИЕ: СОДЕРЖАНИЕ ПАРОВ КИСЛОТ И ЩЕЛОЧЕЙ, АГРЕССИВНЫХ ГАЗОВ И ДРУГИХ ВРЕДНЫХ ПРИМЕСЕЙ В ПОМЕЩЕНИЯХ, ГДЕ ХРАНИТСЯ КОМПРЕССОР, НЕ ДОПУСКАЕТСЯ!

11.2.2 Срок защиты без переконсервации – 1 год.

11.3 Утилизация

11.3.1 Утилизация использованных отработанных масел, отработанных фильтров и конденсата должна осуществляться с соблюдением норм и правил по охране окружающей среды.

Приложение А Документы по обслуживанию

Форма 1
(рекомендуемая)

Журнал учета проведения обслуживания

_____ (дата)

1. _____
 (№ по порядку, описание операций по обслуживанию)

_____ (должность) _____ (подпись) _____ (фамилия, инициалы)

Форма 2
(рекомендуемая)

Карта учета проведения обслуживания

Операции по обслуживанию	Дата								
Корректировка уровня масла	Отметка о выполнении								
Замена масла									
Проверка момента затяжки болтов головок цилиндров									
Проверка и регулировка натяжения ремней									
Проверка и очистка воздушного фильтра									
Замена воздушного фильтра (фильтрующего элемента)									
Проверка прочности крепления поршневого блока, электродвигателя, платформы. Подтяжка соединений									
Другие операции по обслуживанию									

ARTAZ.RU