

АЕ&Т

ИНСТРУКЦИЯ ПО ЭКСПЛУАТАЦИИ

ШИНОМОНТАЖНОГО СТЕНДА

М-100



**ВНИМАТЕЛЬНО ИЗУЧИТЕ ЭТО РУКОВОДСТВО
ПЕРЕД НАЧАЛОМ РАБОТЫ**

ЗАПИШИТЕ ЗДЕСЬ ИНФОРМАЦИЮ, РАСПОЛОЖЕННУЮ НА

ТАБЛИЧКЕ С СЕРИЙНЫМ НОМЕРОМ

Серийный номер _____ Модель _____ Дата производства _____

Шиномонтажный стенд М-100

Инструкция по эксплуатации

1. Технические характеристики.....	3
2. Общие меры безопасности.....	3
3. Специальные меры безопасности.....	4
4. Сборочная инструкция.....	5
4.1. Транспортировка	
4.2. Распаковка	
4.3. Описание товара	
4.4. Требования к рабочему месту	
4.5. Процесс сборки	
4.6. Пневматическое соединение	
4.7. Электрическое соединение	
5. Инструкция по пользованию.....	6
5.1. Выполнение подготовительных действий	
5.2. Разрушение борта шины	
5.3. Демонтаж шины с колеса	
5.4. Монтировка шины на внутреннюю боковую поверхность обода колеса	
5.5. Накачивание шины	
6. Регламентное обслуживание.....	9
7. Разрешение возникающих проблем.....	11
8. Рисунки.....	12
9. Электрические и пневматические.....	16
10. Списки запасных частей.....	18



1. Технические характеристики

Характеристика	Описание
Мощность электродвигателя	0.75 кВт (220В/1ф) 0.5 кВт (380В/3ф)
Максимальный диаметр колеса	41"
Максимальная ширина колеса	14"
Размеры внешнего запирающего обода	10~19 "
Размеры внутреннего запирающего обода	12~22 "
Максимальное расстояние отжимания лопаты отжимания крышки	14"
Максимальное рабочее давление	8 Bar
Усилия на кромке лопатки устройства для разбортовки	2500 кг
Усилия поворотного стола	1078 Nm
Уровень шума	Не более 75dB
Габаритные размеры (ширина*глубина*высота)	970мм×760мм×880мм
Вес	190 кг

2. Общие меры безопасности

В руководстве изложены меры безопасности, порядок сборки, работы на станке, техническое обслуживание, описание конструкции станка и перечень запчастей с их заказными номерами. Храните это руководство для возможности сослаться на него при заказе запчастей. Производитель не несет ответственности за вред, нанесенный вследствие невыполнения правил данной инструкции.

1. РАБОЧЕЕ ПОМЕЩЕНИЕ ДОЛЖНО БЫТЬ ЧИСТЫМ И СУХИМ.

Повышенное содержание пыли, паров или высокая влажность снижают надежность работы станка.

2. НЕ ДОПУСКАЙТЕ ДЕТЕЙ В РАБОЧУЮ ЗОНУ. Не позволяйте детям играть со станком.

3. ХРАНЕНИЕ СТАНКА. Неиспользуемое оборудование должно храниться в сухом помещении. Если оборудование предполагается хранить долгое время, отключите его от всех источников электричества.

4. РАБОЧАЯ ОДЕЖДА. Рабочий костюм не должен иметь свободных частей во избежание их захвата вращающимися частями станка. При работе используйте головной убор, чтобы спрятать длинные волосы, и не носите длинные золотых цепей, браслетов и прочих драгоценностей.

5. БУДЬТЕ БДИТЕЛЬНЫ. Концентрируйте внимание на том, что вы делаете. Не забывайте про здравый смысл. Не пользуйтесь оборудованием, если вы устали, или сбиты с толку.

6. ПРОВЕРЯЙТЕ ИСПРАВНОСТЬ СТАНКА. Перед работой на станке тщательно осмотрите его, убедитесь в исправности всех его рабочих частей. В



случае их повреждения или большого износа сразу же замените их.

7. ЗАМЕНА ЧАСТЕЙ И ПРИСПОСОБЛЕНИЙ. При техническом обслуживании или ремонте станка используйте только «родные» запчасти. Не применяйте приспособлений, не предназначенных для работы на этом станке.

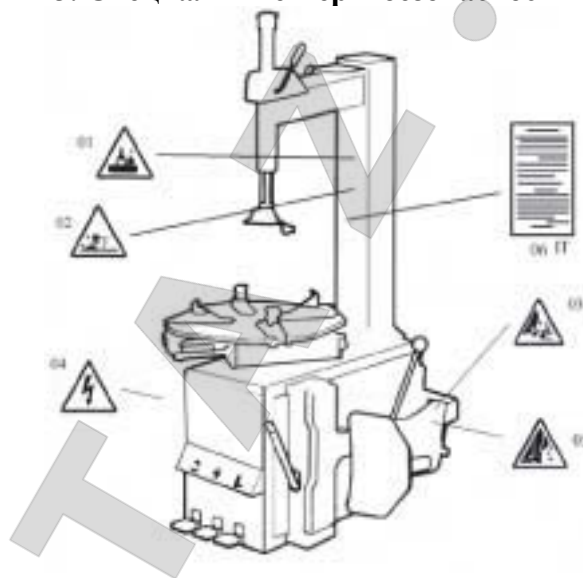
8. УХАЖИВАЙТЕ ЗА СТАНКОМ. Содержите оборудование чистым и сухим для его надежной и безопасной работы.

9. ТЕХНИЧЕСКОЕ ОБСЛУЖИВАНИЕ. Ради Вашей безопасности поручайте техническое обслуживание станка квалифицированным техническим специалистам.

10. ИСПОЛЬЗУЙТЕ ПРИ РАБОТЕ ИСПРАВНЫЙ ИНСТРУМЕНТ.

Используйте при работе специальный инструмент, предназначенный для шиномонтажных и балансировочных работ. Не пытайтесь его модернизировать или заменять непригодным для этого инструментом.

3. Специальные меры безопасности



1. ПЕРЕД ВЫПОЛНЕНИЕМ ЛЮБОГО ОСМОТРА, ОБСЛУЖИВАНИЯ ИЛИ ЧИСТКИ, ВСЕГДА ОТКЛЮЧАЙТЕ СТАНОК ОТ ИСТОЧНИКА ПОДАЧИ ВОЗДУХА. Нажимайте на педаль, чтобы выкачать весь сжатый воздух из станка, и отключите станок от сети питания.

2. ИСПОЛЬЗУЙТЕ ЧИСТЫЙ, СУХОЙ СЖАТЫЙ ВОЗДУХ под давлением 8 Bar. Не превышайте установленное давление.

3. Если не используется автоматическая масляная система, добавьте 2 капли масла в быстросъемное соединение регулятора давления.

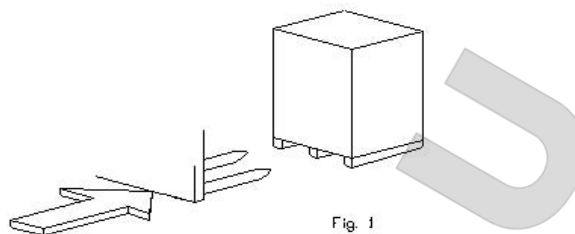
4. Не накачивайте шину ниже или выше уровня давления воздуха, рекомендуемого производителем.

5. Всегда избавляйтесь от старых шин в соответствии с соответствующими законами.

6. Во избежание причинения вреда людям/оборудованию, убедитесь, что обод шины надежно закреплен на шиномонтажном станке зажимами.

7. Никогда не помещайте руки между ободом колеса и зажимом, во время фиксации или блокировки.

4. Сборочная инструкция



4.1. Транспортировка. Аппарат следует транспортировать при помощи погрузчика с вилочным захватом, при этом вилы должны быть расположены, как показано на рис. 1

4.2. Распаковка. Распаковав аппарат, убедитесь в наличии всех деталей, которые перечислены в перечне запчастей. При отсутствии или поломке какой-либо детали немедленно свяжитесь с изготовителем или дилером.

4.3. Описание продукта.

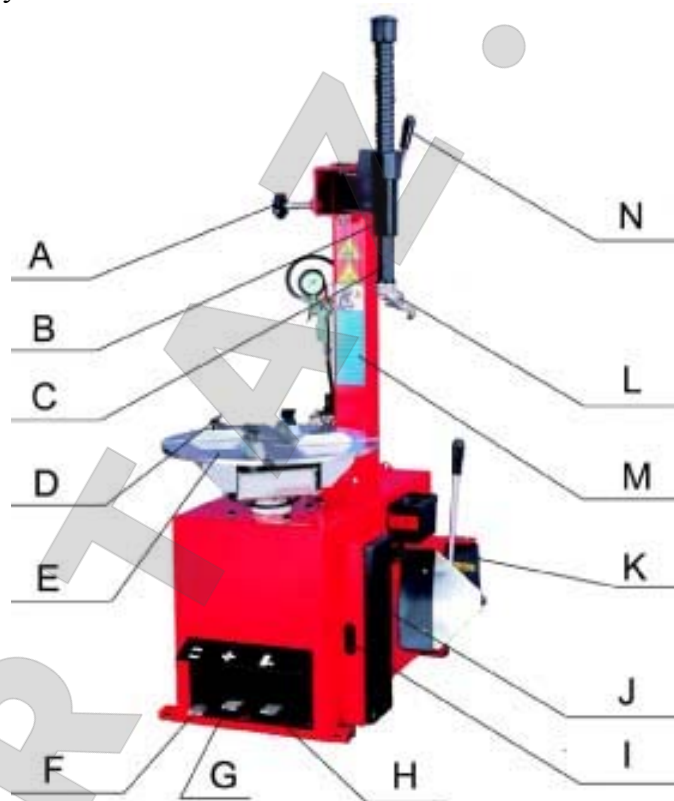


Рис.2

- | | |
|---------------------------|-----------------------|
| А. блокировка | И. буфер |
| В. стрела | Ж. лопата отжима |
| С. штанга | К. монтажная лопатка |
| Д. кулачок | М. стойка |
| Е. монтажный стол | Л. монтажная головка |
| Ф. педаль вращения стола | Н. регулятор давления |
| Г. педаль зажима кулачков | |
| Н. педаль отжима крышки | |

4.4. Требования к рабочему месту. Для установки станда требуется пространство 1400 (ширина) x 1685 (глубина). От него до стены должно быть мин. 500 мм. Стенд следует устанавливать на твердом, горизонтальном и неповрежденном полу. Просверлите в полу четыре отверстия напротив отверстий в основании аппарата. Их глубина должна

быть 80 мм, а диаметр 10 мм. Затем вставьте в них анкера и затяните ключом.

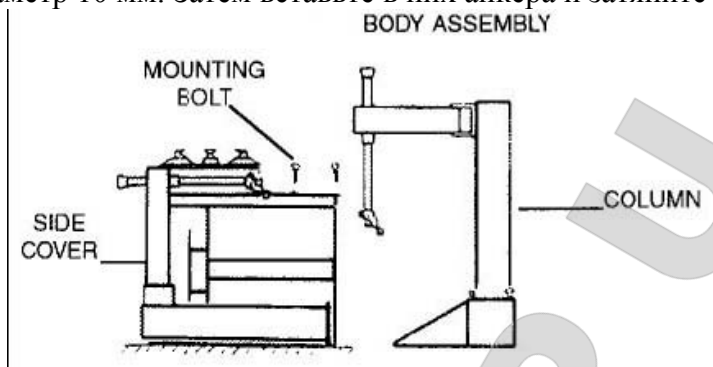


рис.3

4.5. Последовательность сборки. 1). Временно снимите 4 монтажных болта, гайки и шайбы, расположенные сверху/сзади корпуса. 2). Вместе с ассистентом установите стойку на корпус и совместите 4 отверстия, из которых были вынуты болты, гайки и шайбы. 3). Затяните болты и гайки для фиксации стойки.

4.6. Подключение пневматики. 1). Нажмите педаль зажима кулачков до упора, чтобы быть уверенным, что кулачки неожиданно не разойдутся. 2). Подсоедините воздушный шланг к аппарату в нижней части стойки. 3). Подсоедините пистолет для накачки шин, если он есть, к разъему. 4). Подсоедините стенд к воздушной магистрали (рабочее давление предполагается равным 8 Bar) посредством разъема, который находится на влагоотделителе, расположенном в правой части стенда.

4.7. Подключение электрической схемы. 1) Убедитесь, что напряжение, указанное на табличке, совпадает с напряжением электросети. 2) Подключение к электросети трехфазной модификации стенда должна производиться в соответствии с пп. 2 пункта 5.1. Если стол вращается в обратном направлении, требуется изменить фазировку подключения. 3) Система должна обязательно иметь хорошую цепь заземления. 4) Аппарат должен быть подключен к электросети через автомат защиты.

5. Инструкция по эксплуатации.

5.1. Предварительные рабочие тесты.

1) Подключите стенд к источникам электропитания и подачи воздуха и подождите какое-то время, чтобы давление сжатого воздуха достигло значения 8 Bar. 2) Нажмите педаль вращения стола (3, рис.2). Монтажный стол должен вращаться по часовой стрелке. Поднимите педаль. Стол должен вращаться против часовой стрелки. 3) Нажмите педаль отжима покрывки (1, рис.2) до срабатывания лопаты отжима. При отпускании педали она должна вернуться в исходное положение. 4) Нажмите педаль зажима кулачков (2, рис.2) для разведения кулачков. При повторном нажатии на педаль кулачки сходятся.

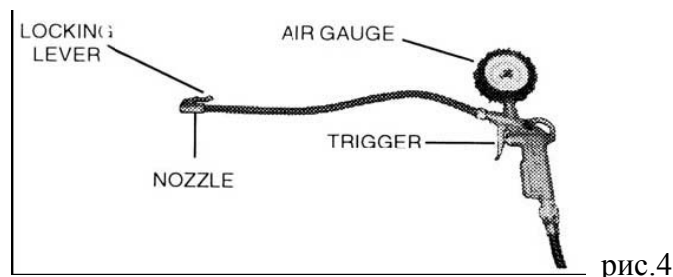


рис.4

5) Нажмите на спусковой крючок на пистолете накачки для выпуска воздуха из наконечника (рис.4).

5.2. Разбортирование колеса.

1) **ВНИМАНИЕ:** Перед выполнением данного этапа полностью спустите воздух из шины, вывернув золотник, и уберите с колеса балансировочные грузы. 2) Полностью сведите кулачки на монтажном столе. 3) Отведите лопату отжима покрышки наружу вручную. Установите колесо напротив резинового буфера. Подведите лопату к покрышке на расстоянии 10 мм от края обода (см. рис. 5). 4) Нажмите педаль отжима до упора, для приведения в действие лопаты. Отпустите педаль, когда лопата переместиться до конца своего хода или когда покрышка сместиться во внутреннее углубление обода. 5) Немного поверните шину и повторите процедуру по всей окружности обода, пока покрышка не отойдет полностью от обода. 6) Повторите вышеописанное с другой стороной шины/колеса.

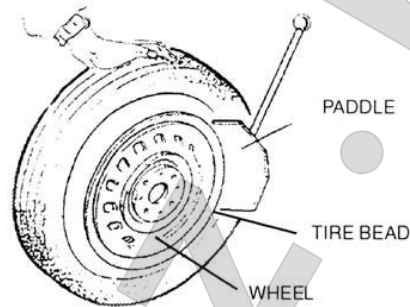


рис.5

5.3. Снятие шины с колеса.

1) **ВНИМАНИЕ:** перед выполнением этой операции полностью спустите воздух из шины и уберите с колеса балансировочные грузы. 2) Во избежание повреждения шины и для облегчения процесса намажьте по всей поверхности закраины покрышки смазку. 3) Установите колесо на монтажный стол (4, рис.2). 4) Чтобы закрепить колесо на столе, сделайте следующее (в зависимости от размера колеса): Обод от 10" до 18": Поместите четыре кулачка (5, рис.2) в положение, отмеченное маркировкой на столике, выжимая до половины вниз педаль зажима (2, рис.2). Установите колесо на кулачки и, прижимая обод колеса, выжмите педаль захвата до упора. Убедитесь, что колесо прочно удерживается кулачками.

Обод от 12" до 20":

Полностью сведите кулачки.

Установите колесо на кулачки и нажмите педаль захвата так, чтобы кулачки разошлись. При этом колесо зафиксируется.

Убедитесь, что кулачки прочно удерживают колесо.

5) Опустите штангу (7, рис.2), пока монтажная головка (6, рис.2) не окажется рядом с ободом над колесом. При помощи блокировки зафиксируйте положение штанги.

6) Вставьте монтажную лопатку между закраиной покрышки и носиком монтажной головки (рис.6).

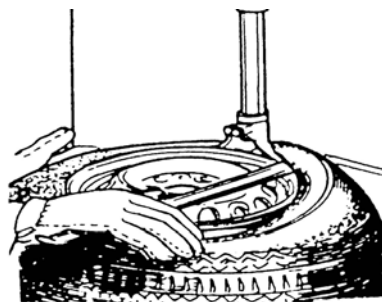


рис.6

7) Поднимите закраину покрышки на носик монтажной головки. Для этого вставьте монтажную лопатку между закраиной шины и носиком монтажной головки, затем приподнимите педаль вращения стола (3, рис.2).

- 8) **ПРИМЕЧАНИЕ:** Чтобы не повредить камеру (если она есть), рекомендуется выполнять эту операцию так, чтобы при этом сосок камеры располагался не ближе 2.5 см справа от головки.
- 9) Удерживая монтажную лопатку (14, рис.2) в нужном положении, вращайте стол по часовой стрелке, полностью выжав педаль вращения стола. Продолжайте, пока шина полностью не отделится от обода.
- 10) Выньте камеру (если есть) и повторите указанные действия с другой стороны колеса.

5.4. Для установки шины на обод:

- 1) **ВНИМАНИЕ:** Перед началом спусти из шины весь воздух и уберите балансировочные грузы с колеса.
- 2) Обильно смажьте закраину покрышки по всей окружности густой смазкой, чтобы не повредить шину и облегчить монтаж.
- 3) Зафиксируйте обод колеса при помощи внутренних частей кулачков (5, рис.2).
- 4) **ПРИМЕЧАНИЕ:** если вы работаете с ободами одного и того же размера, нет необходимости постоянно фиксировать и освобождать штангу. Вместо этого сдвиньте в сторону плечо (8, рис.2) с зафиксированной штангой (7, рис.2).
- 5) Установите шину так, чтобы её закраина прошла ниже носика головки и выше края (хвоста) ее задней части (рис.7). Противоположную сторону закраины вдавите в углубление обода.

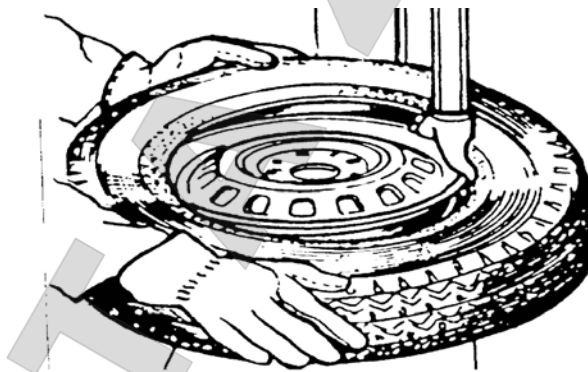


рис.7

- 6) Удерживайте руками закраину шины прижатой к ручью обода. Затем нажмите педаль вращения стола, чтобы обод и шина повернулись на полный оборот.
- 7) Вставьте камеру (если она есть).
- 8) Повторите указанные действия с другой закраиной шины не меняя захвата обода.

5.5. Накачивание шины.

- 1) **ВНИМАНИЕ:** Лопнувшая шина может привести к серьезным телесным повреждениям или даже смерти оператора и рядом стоящего человека. Убедитесь, что обод колеса и шина имеют одинаковый размер. Проверьте состояние шины. Убедитесь в отсутствии повреждений. Во время вращения стола руки и другие части тела должны находиться как можно дальше от монтажной головки. Надувайте шину короткими струями и периодически проверяйте давление. Никогда не надувайте шину до давления, выходящего за пределы, рекомендуемые производителем.
- 2) Чтобы накачать шину, вставьте наконечник пистолета для накачки (см. рис.4) в сосок шины при положении запирающего рычажка «UP» («Вверх»). Убедитесь, что сопло плотно обхватывает сосок.
- 3) Когда воздушное сопло закреплено, переведите рычажок в нижнее положение.
- 4) Помните, что воздух нужно накачивать короткими струями и постоянно проверять давление. Когда будет достигнуто требуемое давление, отсоедините наконечник от соска и завинтите на сосок колпачок (рис.8).

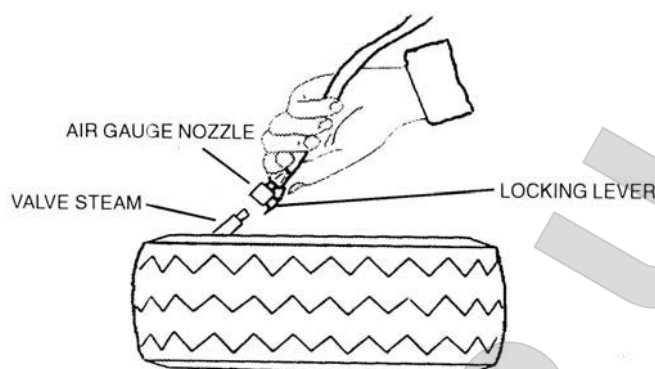
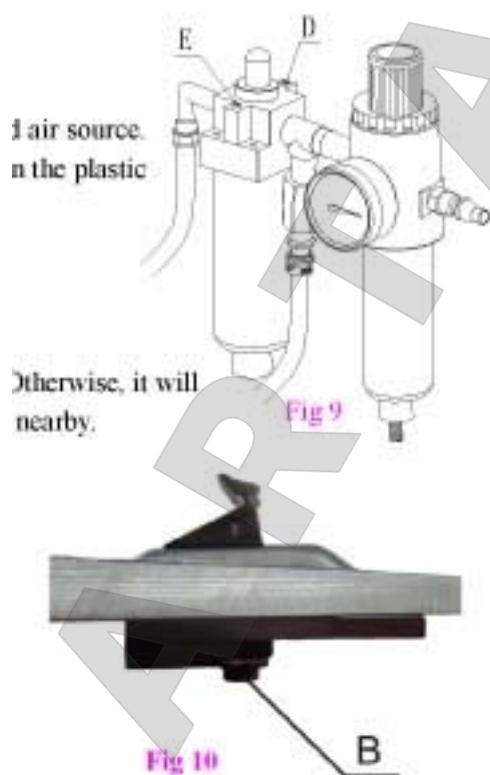


рис.8

ПРИМЕЧАНИЕ:

- 1) Невыполнение инструкций может привести к увечьям или смерти оператора. Никогда не превышайте давление 3.5 бар (50 psi), сажаете ли вы закраину на хамп или накачиваете шину.
- 2) Если для накачивания требуется большее давление, снимите колесо со стенда и продолжайте его накачивать только внутри специальной защитной клетки (которую можно приобрести).
- 3) Не допускайте приближения рук и тела к процессу накачивания шины. К работе на стенде допускается только специально обученный персонал.

6. Техобслуживание.


- 1) **ВНИМАНИЕ:** Всегда отключайте стенд от компрессора и электрической сети. Несколько раз нажмите педаль отжима крышки, чтобы удалить весь воздух из стенда.

- 2) Перед началом работы проверяйте техническое состояние стенда: целостность электрических кабелей, шлангов, протяжку резьбовых соединений, натяжку приводных ремней, чистоту рабочей поверхности стола. При появлении странных шумов или вибраций немедленно отключите стенд от компрессора и от сети. Не используйте его до тех пор, пока неисправность не будет устранена.

- 3) Минимум раз в неделю промывайте монтажный стол очистителем или негорючим растворителем. Смазывайте направляющие кулачков. 4) Минимум 1 раз в месяц проверяйте уровень масла в масляной бачке. При необходимости долейте масло SAE30. Убедитесь также, что после 3-4 нажатий на педаль отжима крышки в бачок поступает 1 капля масла. При необходимости отрегулируйте при помощи регулировочного винта поток масла. 5) Через 20 дней после начала эксплуатации подтяните крепежные винты кулачков и винты на салазках монтажного стола. 6)

Натяжение приводного ремня проверяйте только при отключенном электропитании. Для этого снимите боковую крышку, расположенную с левой стороны корпуса, и отрегулируйте натяжение ремня при помощи винта на опоре электродвигателя.

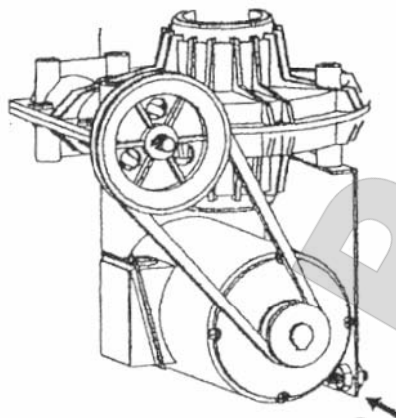


рис.9

7) Если блокировка не фиксирует ось, либо насадка не поднимается хотя бы на 1/8" над ободом колеса, что необходимо для работы, отрегулируйте гайки как показано на рис.10

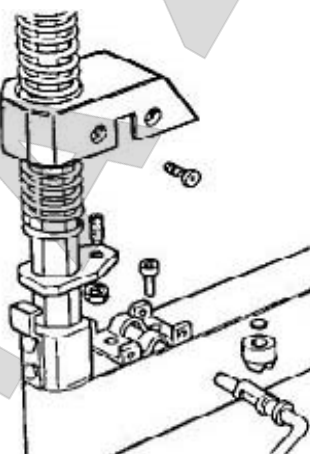


рис.10

8) Для очистки или замены центрального обратного клапана снимите крышку с левой стороны аппарата. 9) Отсоедините воздушные шланги, подходящие к клапану. 10) Поток сжатого воздуха прочистите клапан. При необходимости замените его. 11) Для очистки или замены клапана отжима покрывки повторите шаги 8, 9, 10 (см. рис.11).

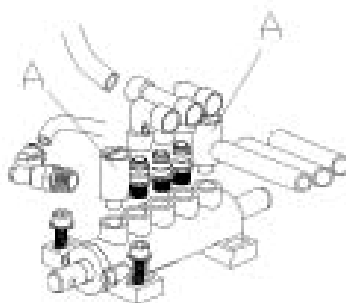


рис.11

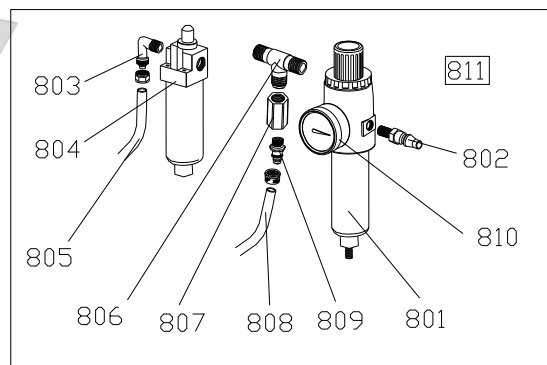
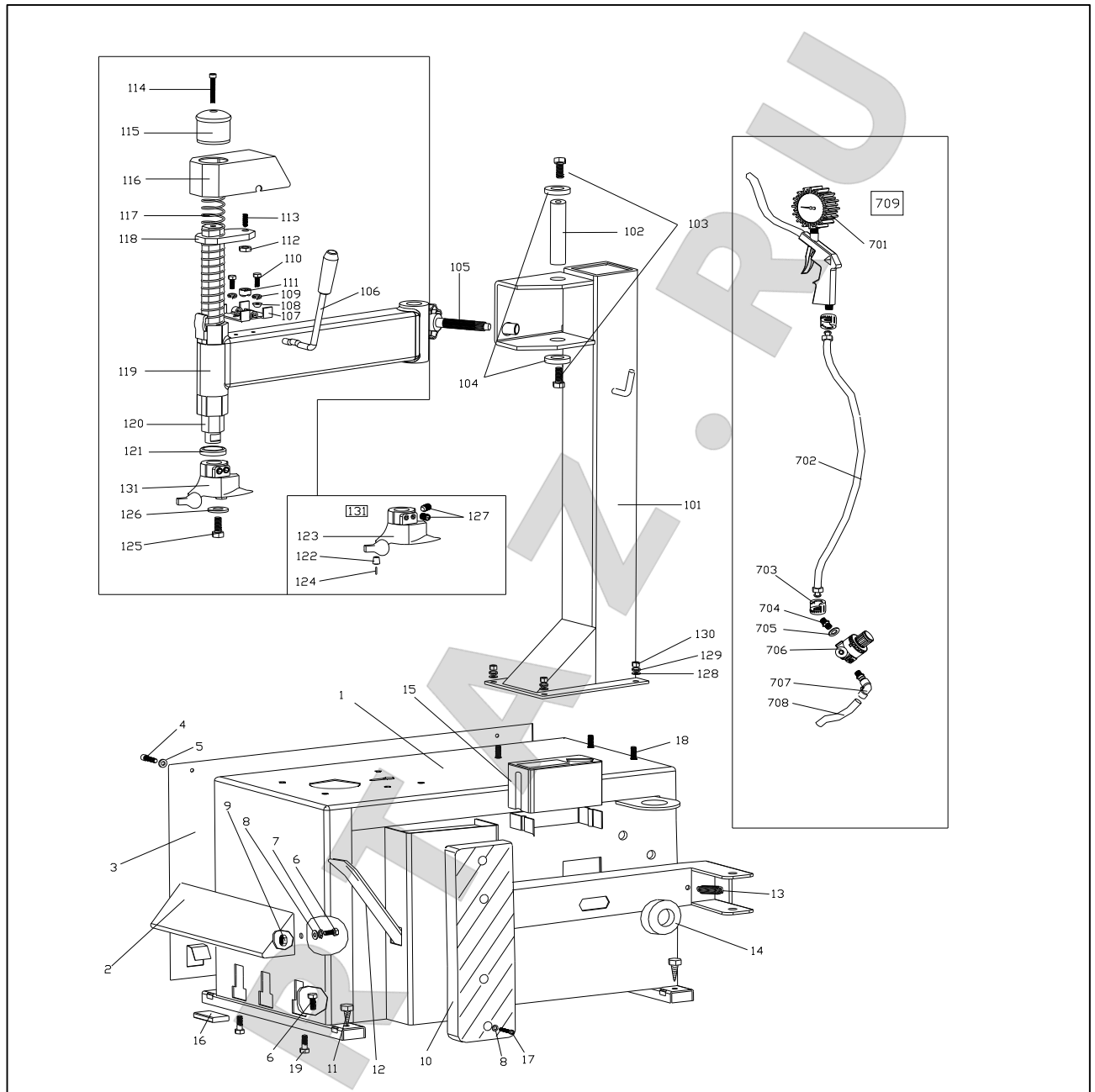


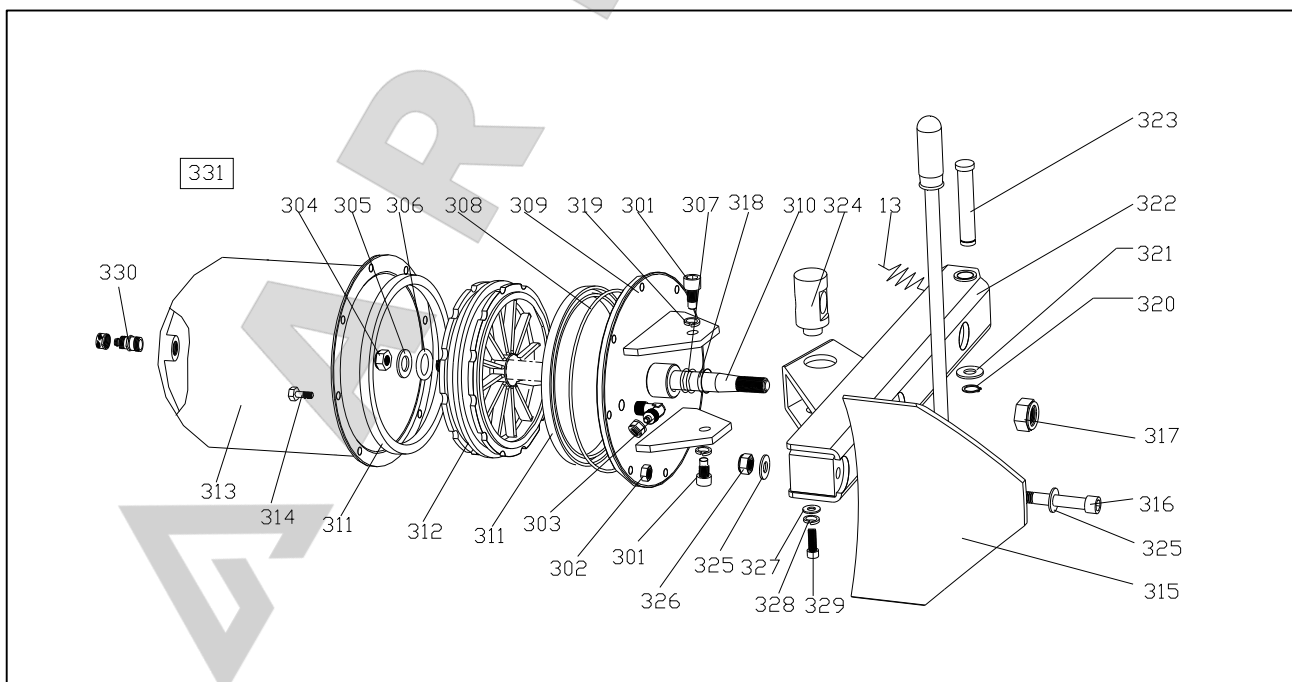
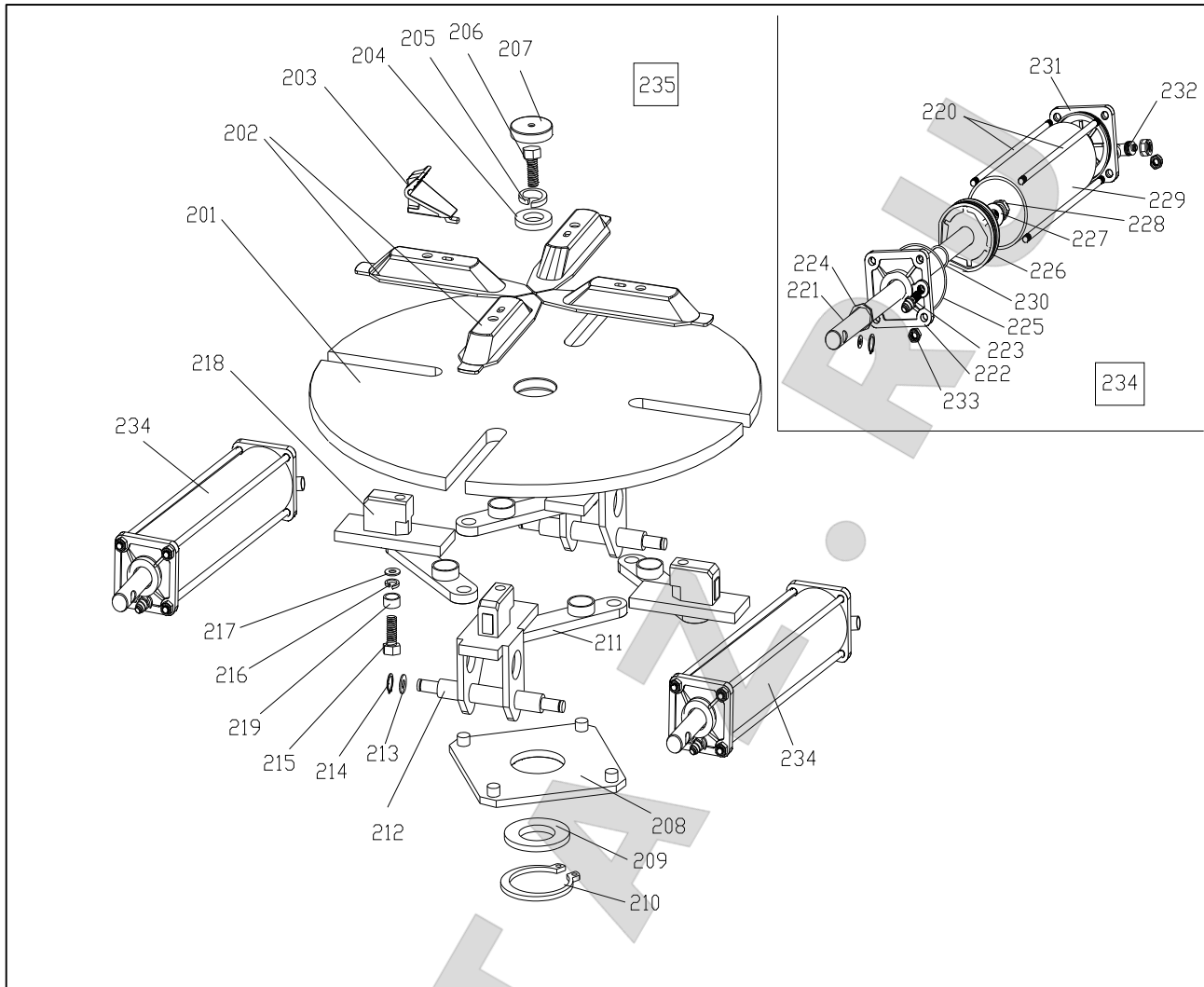
7. Устранение неполадок

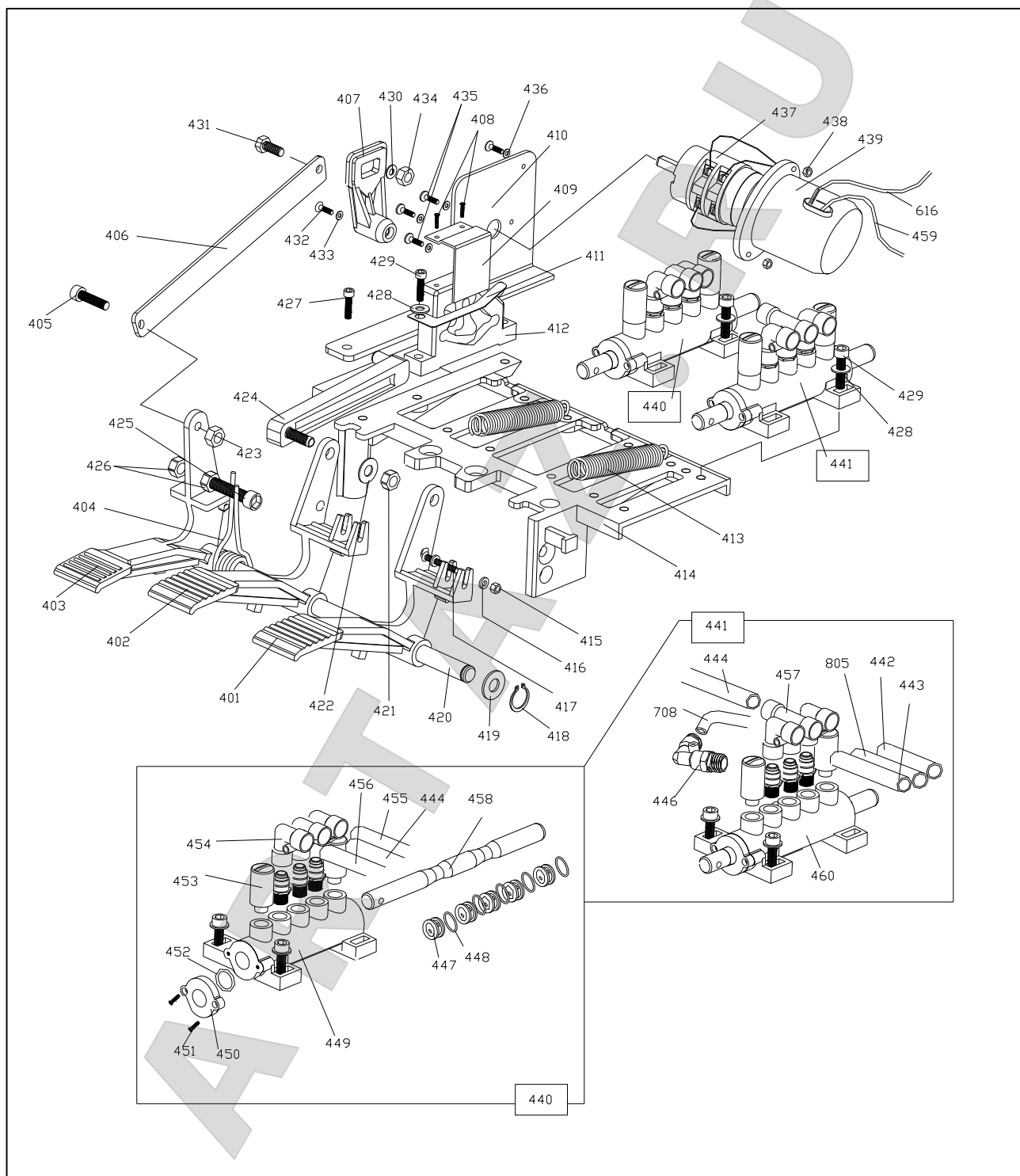
Проблема	Причины	Устранение
Не вращается поворотный стол	а) не вставлена в розетку вилка S или отсутствует напряжение в сети. б) неисправность электромотора. в) сломана педаль вращения стола. г) ослаблен или порван ремень.	а) подсоедините электропитание и перезагрузите оборудование б) проверьте в моторе проводку и контакты в) проверьте и отремонтируйте весь узел включения вращения стола. г) подтяните или замените ремень.
Стол застопоривается при снятии/установке шины.	Ослаблен ремень	Подтянуть ремень.
Медленно расходятся/сходятся кулачки	Засорился демпфер	Очистить или заменить демпфер
Стол не фиксирует колесо как следует	а) износились кулачки б) дефект уплотнений подстольных цилиндров	а) заменить кулачки б) заменить уплотнения в цилиндре
Монтажная головка касается обода колеса во время монтажа/демонтажа.	а) сломана или неверно отрегулирована салазка замка. б) ослаблен винт салазки	а) заменить или отрегулировать салазку б) затянуть винт
Педаль отжима крышки или педаль зажима диска застревают.	Сломана возвратная пружина педали.	Заменить пружину.
Разбортирование/отжим закраины шины происходит с трудом	а) засорился демпфер б) повреждено уплотнение в клапане в) повреждена V-образная манжета или кольцо поршня цилиндра	а) очистить или заменить демпфер б) заменить кольцо в) заменить V-образную манжету или кольцо

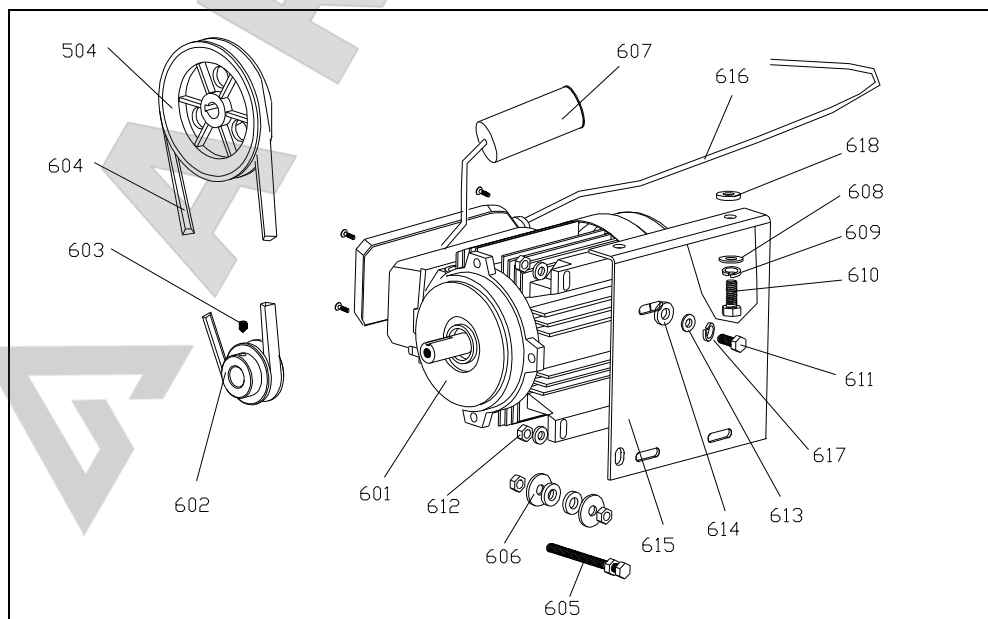
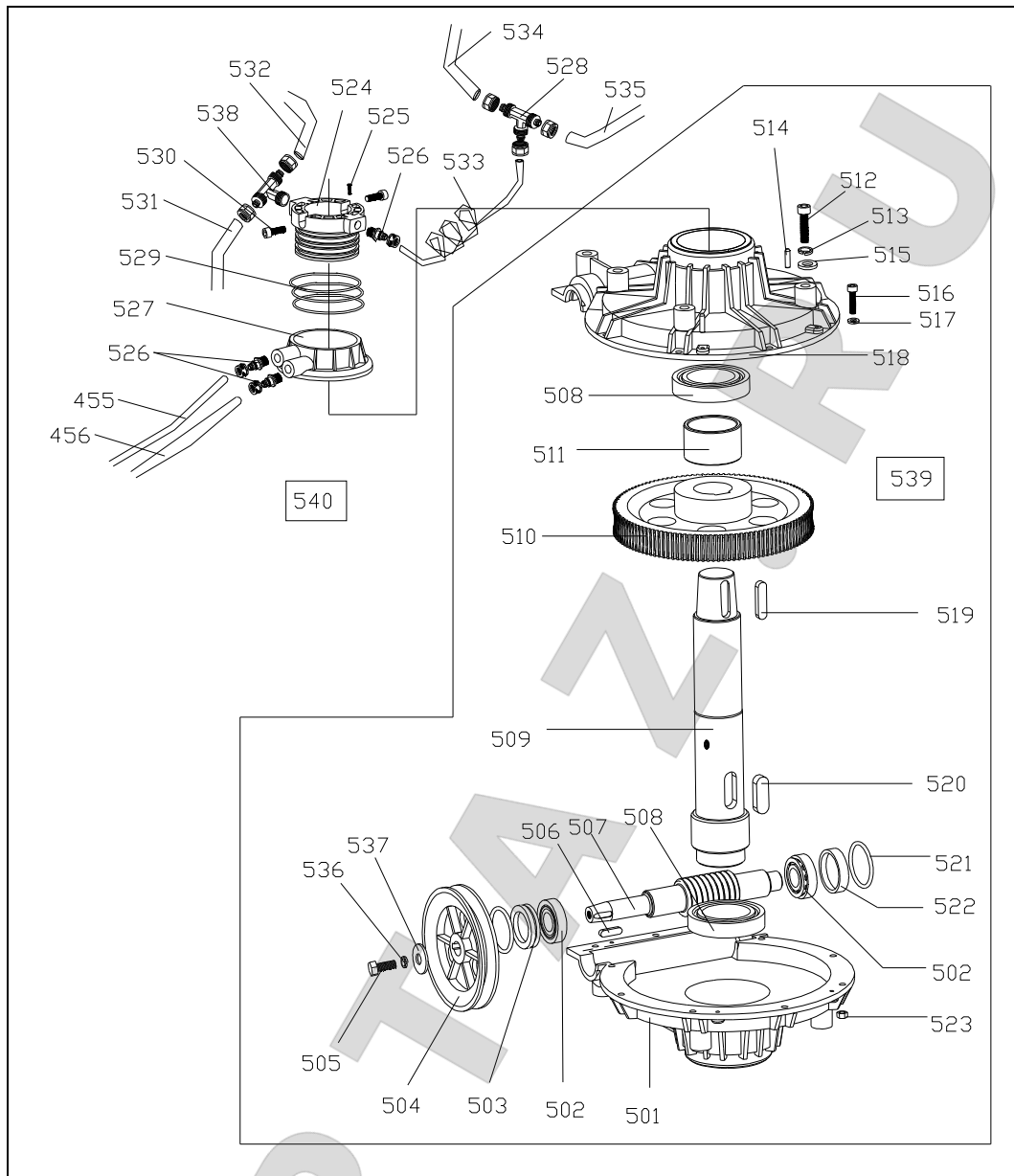


18. Exploded drawing:

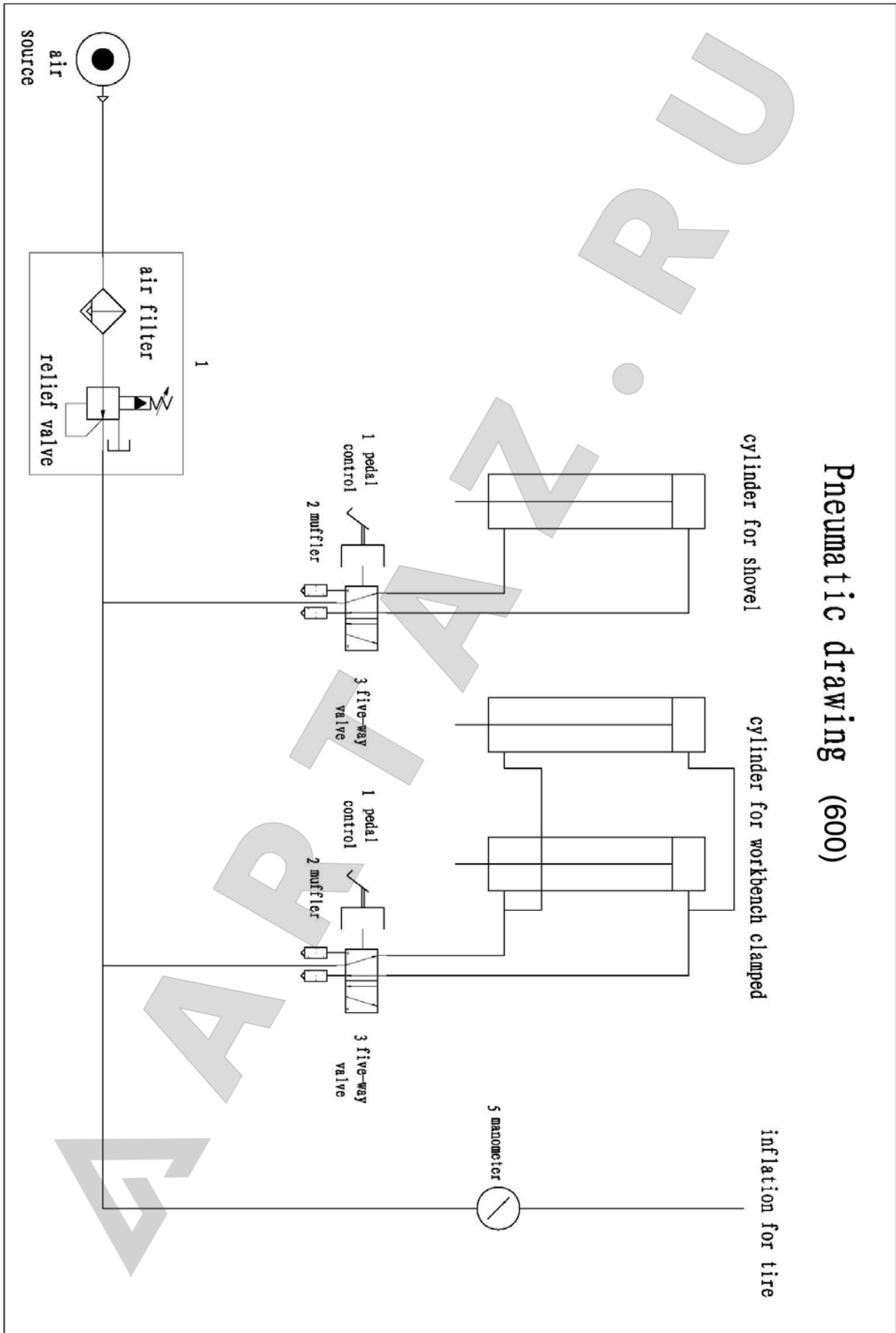






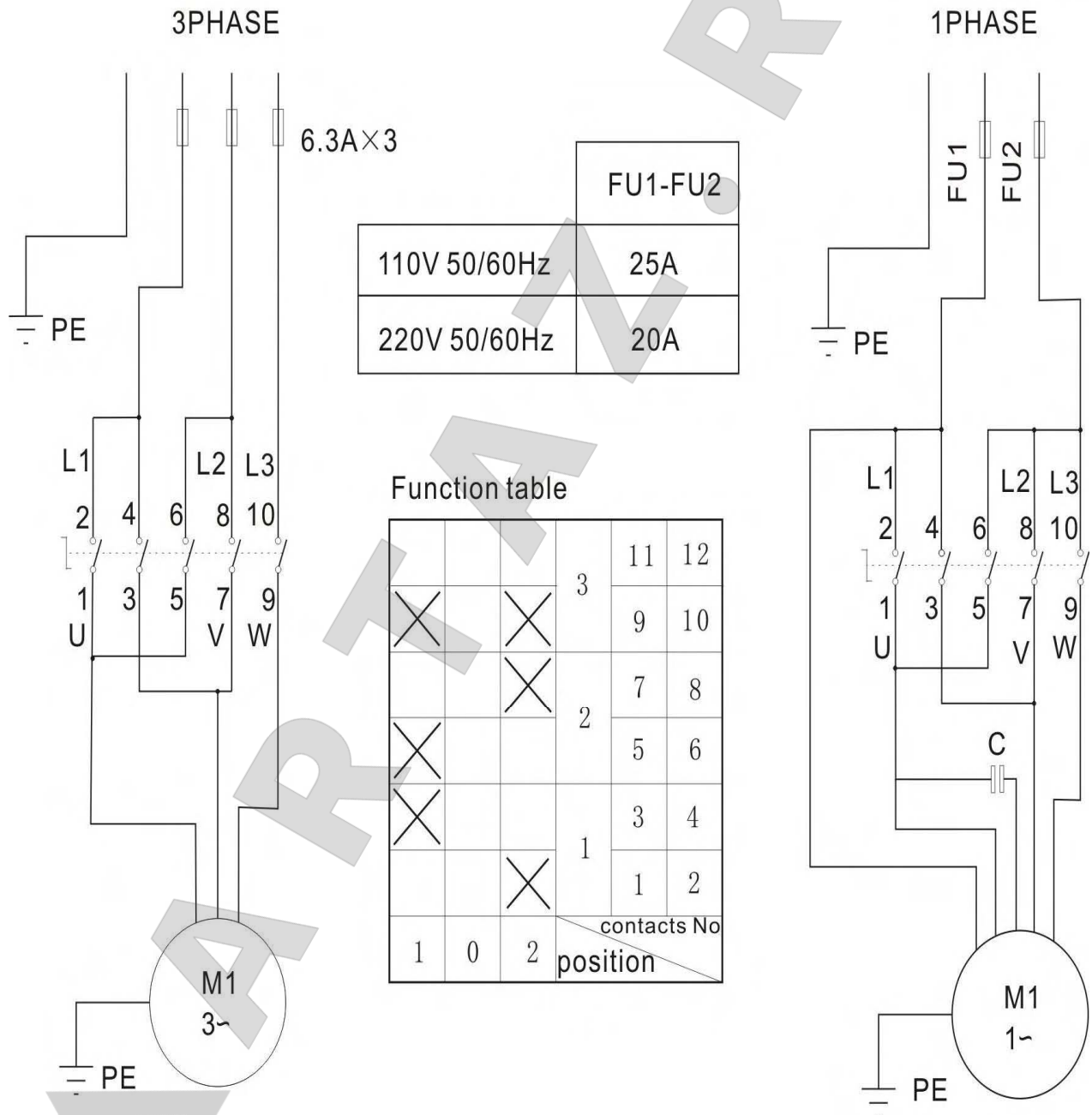


20. Pneumatic drawing



21. Circuit diagram

Electric Drawings



200ver08-12

СПИСОК ЗАПАСНЫХ ЧАСТЕЙ.

ID	Item No.	Drawing No.	Qty
Parts of total assembly			
1	CX-06-001-001	U200.01.01	1
2	CX-06-006-003	U200.01.08	1
3	CX-06-004-001	U200.01.02	1
4	B-01-013-006	GB/T 70	4
5	B-02-001-007	GB/T 95	4
6	B-01-013-006	GB/T 70	3
7	B-02-002-003	GB/T93	2
8	B-02-001-009	GB/T 95	3
9	B-01-003-001	GB/T 41	2
10	C-36-001-001	U200.01.50	1
11	B-01-014-002	GB/T 70	4
12	Y-10-001-001	U200.01.58	1
13	C-07-005-001	U200.01.36	1
14	C-35-002-001	U200.01.51	1
15	C-44-001-001	U200.01.47	1
16	C-35-003-001		4
17	B-01-007-015	GB/T 70	4
18	B-01-013-017	GB/T 70	4
19	B-01-013-006	GB/T 70	2
Parts of column, swing arm & ver			
101	CX-06-016-001	U200.01.25	1
102	CX-08-005-001	U200.01.19	1
103	B-01-001-008	GB/T 41	1
104	CX-09-006-001	U200.01.14	1
105	C-38-003-001	U200.01.55	1
106	CX-09-005-001	U200.01.23	1
107	CX-03-006-001	U200.01.20	1
108	CX-08-017-001	U200.01.24	1
109	B-02-002-003	GB/T 95	2
110	B-01-013-006	GB/T 70	2
111	CX-08-033-001	U200.01.21	1
112	B-01-002-008	GB/T 41	1
113	B-01-004-017	U200.01.09	1
114	B-01-007-018	GB/T 70	1
115	C-39-001-002	U200.01.49	1
116	C-39-003-001	U200.01.48	1
117	C-07-002-001	U200.01.39	1
118	CX-08-010-003	U200.01.22	1
119	CX-05-001-001	U200.01.18	1
120	CX-08-009-002	U200.01.16	1
121	C-35-001-001	U200.01.52	1
122	CX-08-032-001	U200.01.15.02	1
123	CX-50-012-002	U200.01.15.013	1
124	C-14-001-001	U200.01.15.04	1
125	B-01-013-014	GB/T 78	1
126	CX-01-010-001	U200.01.17	1
127	B-01-004-016	GB/T 80	3
128	B-02-001-014	GB/T 95	4
129	B-02-002-004	GB/T 95	4

130	B-01-001-005	GB/T 41	4
131	CZ-14-001-002	U200.01.15	1
Parts of turning table assen			
201	CX-02-001-001	U200.01.13	1
202	CX-01-017-002	U200.01.12	4
203	CX-18-001-001	U200.01.57	4
204	CX-09-006-001	U200.01.14	1
205	B-02-002-006	GB/T 95	1
206	B-01-013-022	GB/T 5781	1
207	C-42-002-001	U200.01.44	1
208	CX-08-001-003	U200.01.28	1
209	CX-09-003-001	U200.01.29	1
210	B-03-001-009	GB/T 894	1
211	CX-08-001-005	U200.01.31	4
212	CX-01-019-004	U200.01.11	2
213	B-02-001-019	GB/T 95	4
214	B-03-001-001	GB/T 894.1	4
215	B-01-013-021	GB/T 80	4
216	B-02-002-005	GB/T 95	4
217	B-02-001-018	GB/T 95	4
218	CX-01-018-004	U200.01.11.01	2
219	CX-09-004-001	U200.01.30	4
220	C-13-001-002	U200.01.10.04	8
221	C-08-001-002	U200.01.10.02	2
222	C-13-025-001	U200.01.10.01	2
223	C-03-002-010	C2110336	2
224	C-01-002-004	JB/T 6997	2
225	C-01-001-011	JB1092	4
226	C-37-001-001	U200.01.54	2
227	B-02-001-019	GB/T 95	2
228	B-01-002-008	GB/T 1337	2
229	C-60-001-001	U200.01.10.05	2
230	C-01-001-007	JB1092	2
231	C-13-024-001	U200.01.10.03	2
232	C-03-003-005	U221.03.37	2
233	B-01-001-004	GB/T 1337	16
234	CZ-14-002-002	U200.01.10	2
235	CZ-14-007-001	U200.01.13	1
Parts of head breaker cylinder & break			
301	B-01-007-043	U200.01.05.05.03	2
302	B-01-001-003	GB/T 41	12
303	C-03-005-003	C2110353	1
304	B-01-002-009	GB/T 1337	1
305	B-02-001-021	GB/T 95	2
306	C-01-001-006	JB1092	1
307	C-01-001-006	JB1092	2
308	C-01-001-014	JB1092	2
309	CX-03-005-001	U200.01.05.05	1
310	C-08-002-001	U200.01.05.01	1
311	C-01-002-003	JB/T 1091	2
312	C-11-001-001	U200.01.05.02	1
313	CX-50-015-001	U200.01.05.03	1
314	B-01-007-006	GB/T 70	12
315	CX-04-001-001	U200.01.07	1



316	B-01-007-030	GB/T 70	1
317	B-01-001-009	GB/T 1337	1
318	C-63-001-005	U200.01.05.08	1
319	B-02-002-008	GB/T 95	2
320	B-03-001-002	GB/T 894.1	1
321	B-02-001-021	GB/T 96	1
322	CX-06-014-001	U200.01.03	1
323	CX-01-011-001	U200.01.04	1
324	CX-01-001-001	U200.01.05.06	1
325	B-02-001-019	GB/T 95	2
326	B-01-001-006	GB/T 1337	1
327	B-02-001-011	GB/T 5287	1
328	B-02-002-003	GB/T93	1
329	B-01-013-005	GB/T 5783	1
330	C-03-002-010	C2110353	1
331	CZ-14-003-001	U200.01.05	1

Parts of pedals assembl

401	C-55-002-003	U200.01.06.03	1
402	C-55-002-003	U200.01.06.03	1
403	C-55-002-004	U200.01.06.04	1
404	C-07-004-001	U200.01.37	1
405	B-01-007-015	GB/T 70	1
406	CX-03-013-001	U200.01.06.06	1
407	C-38-002-001	U200.01.53	1
408	B-01-009-002	GB/T 845	2
409	CX-03-007-001	U200.01.06.05	1
410	CX-03-012-001	U200.01.06.08	1
411	C-22-001-001	U200.01.81	1
412	C-41-001-001	U200.01.06.15	1
413	C-07-003-001	U200.01.38	2
414	C-51-001-001	U200.01.06.01	1
415	B-01-001-001	GB/T95	2
416	B-02-001-002	GB/T 1337	4
417	B-01-008-005	GB/T 973	2
418	B-03-001-001	GB/T 894.1	2
419	B-02-001-019	GB/T95	2
420	CX-03-010-001	U200.01.06.07	1
421	B-01-001-004	GB/T 1337	1
422	B-02-001-009	GB/T 5287	1
423	B-01-001-004	GB/T 41	1
424	C-41-002-001	U200.01.06.13	1
425	B-01-007-018	GB/T 70	1
426	B-01-003-001	GB/T 41	2
427	B-01-007-005	GB/T 70	2
428	B-02-001-006	GB/T95	9
429	B-01-007-006	GB/T 70	9
430	B-02-001-006	GB/T95	1
431	B-01-007-006	GB/T 70	1
432	B-01-008-005	GB/T 845	1
433	B-02-001-002	GB/T 95	1
434	B-01-001-003	GB/T 41	1
435	B-01-010-012	GB/T 845	4
436	B-02-001-002	GB/T95	4
437	C-49-001-003		1

438	B-01-002-002	GB/T 41	1
439	C-33-005-001	U200.01.06.14	1
440	CZ-14-006-010		1
441	CZ-14-006-012		1
442	C-06-001-002	U200033003	1
443	C-06-001-002	U200033003	1
444	C-06-001-002	U200033002	1
445	C-06-001-002	U200033003	1
446	C-03-003-005		1
447	C-34-001-001	U200.01.06.10	10
448	C-01-001-004	JB1092	12
449		U200.01.06.09	1
450	C-34-001-002	U200.01.06.11	2
451	B-01-012-005	GB/T 70	4
452	C-01-001-004	JB1092	2
453	C-15-001-001	GB/T 70	4
454	C-03-003-005		4
455	C-06-001-002	U200033003	1
456	C-06-001-002	U200033002	1
457	C-04-001-007		1
458	CX-50-011-001	U200.01.06.12	2
459	CZ-13-037-002		1
460	C-34-001-008	U200.01.06.09.02	1

Transmission assembl

501	CZ-50-001-001	U200.01.32.03B	1
502	C-16-001-001	GB/T 297	2
503	C-01-003-001	GB/T 10708	1
504	CZ-50-004-001	U200.01.32.05	1
505	B-01-013-005	GB/T 70	1
506	B-04-001-001	GB/T 1096	1
507	CZ-13-020-001	U200.01.32.04	1
508	C-16-001-002	GB/T 292	2
509	CZ-13-021-001	U200.01.32.02	1
510	C-23-001-001	U200.01.32.01	1
511	CZ-01-020-001	U200.01.32.06	1
512	B-01-013-017	GB/T 5783	6
513	B-02-002-004	GB/T93	6
514	B-06-001-001	GB/T 117	2
515	B-02-001-014	GB/T95	6
516	B-01-007-006	GB/T 70	10
517	B-02-001-007	GB/T95	10
518	CZ-50-002-001	U200.01.32.03A	1
519	B-04-001-002	GB/T 1096	1
520	B-04-001-003	GB/T 1096	1
521	C-01-001-018	JB1092	2
522	C-45-001-001	U200.01.32.07	1
523	B-01-001-003	GB/T 1337	10
524	CZ-40-001-002	U200.01.43.02	1
525	B-01-004-001	GB/T 5783	2
526	C-03-002-010	C2110342	3
527	CZ-33-006-001	U200.01.43.01	1
528	C-03-006-007	C2110341	1
529	C-01-001-010	JB1092	3
530	B-01-007-006	GB/T 70	2



531	C-06-001-002		1
532	C-06-001-002		1
533	C-58-001-001		1
534	C-06-001-002		1
535	C-06-001-002		1
536	B-02-002-003	GB/T93	1
537	B-02-001-011	GB/T95	1
538	C-03-004-001	C2110341	1
539	CZ-14-005-001	U200.01.32	1
540	CZ-14-004-003	U200.01.43	1

Motor assembly

601		C2110201	1
602	CX-01-012-001	U200.01.33	1
603	B-01-004-010	GB/T 71	1
604	C-21-001-001	GB/T 11544-1997	1
605	B-01-013-011	GB/T 71	1
606	B-02-001-011	GB/T 71	2
607		GB/T 11544	1
608	B-02-001-014	GB/T 1337	2
609	B-02-002-004	GB/T93	2
610	B-01-013-014	GB/T 70	2
611	B-01-013-006	GB/T 70	4
612	B-01-003-001	GB/T95	7
613	B-02-001-010	GB/T 1337	8
614	C-35-005-001	U200.01.56	6
615	CX-03-008-001	U221.01.34	1
616	CZ-13-038-002	RVV	1
617	B-02-002-003	GB/T93	2
618	C-35-005-001	U200.01.56	2

Inflating assembly

701	Y-07-001-001	U2001033001	1
702	Y-14-001-002	U200033003	1
703	C-54-001-001	U2000334	1
704	C-03-002-007		1
705	B-02-001-004	GB/T 1337	1
706	C-05-002-002	AR2000	1
707	C-03-003-002		1
708	C-06-001-002	U200033002	1
709		U2000330	1

Air filter& oil fog maker ass

801	C-15-002-021	U2000332	1
802	C-17-001-001	U2000333	1
803	C-03-005-003	U2000343	1
804	C-15-002-004		1
805	C-06-001-002	U200033003	1
806	C-04-002-001		1
807	C-03-002-006		1
808	C-06-001-002		1
809	C-03-002-010		1
810			1
811	CZ-14-014-002		1

1	корпус
2	передняя крышка
3	левая крышка
4	винт
5	плоская шайба
6	винт
7	шайба пружинная
8	шайба плоская
9	гайка
10	буффер
11	винт
12	монтажная лопатка
13	пружина
14	резиновый суппорт
15	ящик для инструмента
16	подкладка
17	винт
18	винт
19	винт
101	колонна
102	палец стопорный
103	винт
104	шайба плоская
105	винт установочный
106	рукоятка блокировки
107	блокировочная пластина
108	шайба
109	шайба пружинная
110	винт
111	блок
112	шайба
113	винт
114	винт
115	набалдажник
116	кожух пластмассовый
117	пружина
118	пластина блокировки
119	горизонтальная балка
120	вертикальная балка
121	втулка
122	
123	ролик
124	монтажная головка
125	винт
126	шайба плоская
127	винт
128	шайба плоская
129	шайба пружинная
130	гайка
131	монтажная головка
201	стол
202	салазка
203	кулачок
204	шайба стола

205	шайба пружинная
206	винт
207	крышка пластиковая
208	контрольная пластина
209	шайба
210	стопорное кольцо
211	направляющая планка
212	ОСВ
213	шайба плоская
214	стопорное кольцо
215	винт
216	шайба пружинная
217	шайба плоская
218	натяжное устройство
219	втулка
220	винт натяжной
221	шток цилиндра
222	фланец передний
223	фитинг
224	стопорное кольцо
225	кольцо уплотнительное
226	поршень
227	шайба плоская
228	гайка
229	корпус цилиндра
230	кольцо уплотнительное
231	фланец задний
232	угольный фитинг
233	гайка
234	цилиндр в сборе
235	стол поворотный в сборе
301	винт
302	гайка
303	угольник
304	гайка
305	шайба плоская
306	кольцо уплотнительное
307	кольцо уплотнительное
308	кольцо уплотнительное
309	крышка цилиндра отжима
310	шток цилиндра
311	манжета поршня
312	поршень
313	корпус цилиндра
314	винт
315	лопата
316	винт
317	гайка
318	кольцо уплотнительное
319	шайба пружинная
320	стопорное кольцо
321	шайба плоская
322	балка
323	палец

324	стопор
325	шайба
326	гайка
327	шайба плоская
328	шайба пружинная
329	винт
330	фитинг
331	цилиндр отжима в сборе
401	педаль
402	педаль
403	педаль
404	пружина фиксации
405	винт
406	планка привода
407	переключатель реверса
408	винт
409	фиксатор
410	кронштейн
411	плоская пружина
412	корпус
413	пружина
414	кронштейн педалей
415	гайка
416	шайба
417	винт
418	стопорное кольцо
419	шайба плоская
420	ось педалей
421	гайка
422	винт
423	гайка
424	привод реверса
425	винт
426	гайка
427	винт
428	шайба плоская
429	винт
430	шайба плоская
431	винт
432	винт
433	шайба плоская
434	гайка
435	винт
436	шайба плоская
437	реверсивный переключатель в сборе
438	гайка
439	корпус
440	распределитель 5-ти ходовой в сборе
441	распределитель 5-ти ходовой в сборе
442	пневмошланг
443	пневмошланг
444	пневмошланг
445	пневмошланг
446	угольник

447	прокладка
448	кольцо уплотнительное
449	корпус
450	крышка передняя
451	винт
452	кольцо уплотнительное
453	спускной клапан
454	угольник
455	пневмошланг
456	пневмошланг
457	Т-образный угольник
458	вал
459	кабель
460	корпус
501	корпус редуктора
502	подшипник
503	обойма подшипника
504	шкив
505	винт
506	шпонка
507	червячный вал
508	подшипник
509	вал поворота стола
510	колесо шестеренчатое
511	втулка
512	винт
513	шайба пружинная
514	сухарь
515	шайба плоская
516	винт
517	шайба плоская
518	крышка верхняя
519	шпонка 10x40
520	шпонка 14x40
521	кольцо уплотнительное
522	обойма
523	гайка
524	распределитель поворотный
525	винт
526	фитинг
527	корпус
528	Т-образный фитинг
529	пружина
530	винт
531	пневмошланг
532	пневмошланг
533	пневмошланг
534	пневмошланг
535	пневмошланг
536	шайба пружинная
537	шайба плоская
538	Т-образный угольник
539	редуктор в сборе
540	распределитель поворотный в сборе

601	крышка двигателя
602	шкив вала
603	винт
604	ремень
605	винт
606	шайба плоская
607	конденсатор
608	шайба плоская
609	шайба пружинная
610	винт
611	винт
612	гайка
613	шайба резиновая
614	шайба плоская
615	кронштейн
616	кабель
617	шайба пружинная
618	шайба плоская
701	манометр

702	пневмошланг
703	гайка
704	фитинг
705	шайба плоская
706	регулятор
707	угольник
708	пневмошланг
709	манометр в сборе
801	фильтр лубрикатора
802	фитинг
803	угольник
804	лубрикатор
805	пневмошланг
806	T-образный фитинг
807	переходник
808	шланг
809	фитинг
810	манометр
811	лубрикатор в сборе

ВНИМАНИЕ

Изготовитель прилагает к настоящему руководству по эксплуатации ассортимент запчастей и схему сборки изделия только в качестве информационного сопровождения в случае заказов запасных частей и комплектующих. Ни изготовитель, ни дистрибьютор не уполномочивают покупателя на самостоятельное проведение ремонта изделия. Любое обслуживание и ремонт должно выполняться квалифицированными специалистами. Проведение покупателем самостоятельного ремонта означает аннулирование гарантии на данное изделие. Все риски и ответственность за безопасную и безаварийную работу изделия в случае самостоятельного ремонта несет владелец станка.



Гарантийный талон

Наименование изделия _____

Модель _____

Серийный номер изделия _____

Торговая организация _____

Дата покупки _____

Срок гарантии 12 месяцев со дня продажи. Мп

Гарантийные обязательства: Гарантийный срок эксплуатации исчисляется со дня продажи товара. В течение гарантийного срока в случае обнаружения неисправностей, вызванных заводскими дефектами, покупатель имеет право на бесплатный ремонт. При отсутствии на гарантийных талонах даты продажи, заверенной печатью организации-продавца, срок гарантии исчисляется с даты выпуска изделия. Все претензии по качеству будут рассмотрены только после получения акта рекламации. После получения акта рекламации сервисный центр в течение 3 дней выдает акт экспертизы.

Гарантия не распространяется:

-На изделия с механическими повреждениями, следами химического и термического воздействия, а также любыми воздействиями, происшедшими вследствие действия сторонних обстоятельств, не вызванных заводскими дефектами.

-На изделия, работоспособность, которых нарушена вследствие неправильной установки или несоблюдения требований технической документации.

-На изделия, вскрытые потребителем или необученным ремонту данного изделия персоналом.

-На расходные материалы, а также любые другие части изделия, имеющие естественный ограниченный срок службы (клапана, плунжера, прокладки, уплотнения, сальники, манжеты и т.п.)

Условия гарантии не предусматривают профилактику и чистку изделия, а также выезд мастера к месту установки изделия с целью его подключения, настройки, ремонта, консультации.

Транспортные расходы Поставщик берет на себя только в случае признания ремонта гарантийным. Покупатель вправе отправить оборудование в адрес Поставщика и за счет Поставщика только после получения письменного согласия Последнего.

В случае если в результате проверки качества Товара будет установлено, что недостатки Товара возникли не по вине производителя, Покупатель возмещает Поставщику все убытки, вызванные таким возвратом (в том числе стоимость проверки качества Товара, транспортные расходы и др.).

Гарантийный ремонт оборудования осуществляется в течение 20 дней с момента получения акта экспертизы и при наличии запасных частей на складе. В случае признания ремонта гарантийным пересылка запчастей в другой город (в пределах РФ) осуществляется за счет поставщика только транспортной компанией «Байкал-Сервис».

Сроки приема рекламаций:

Рекламация по количеству принимается в течение 10 дней с даты получения товара клиентом или его представителем. Для региональных клиентов к этому сроку прибавляется срок доставки товара транспортной компанией.

Рекламация по качеству на изделия с заводским дефектом принимается в течение всего гарантийного срока, указанного в инструкции.

Рекламация на изделия с механическим повреждением принимается в течение месяца с даты получения товара клиентом или его представителем. Товар на экспертизу должен быть представлен в неповрежденной заводской упаковке. Это исключит вероятность, что товар был поврежден при транспортировке или на складе покупателя.

С условиями гарантии ознакомлен:

Дата _____ Подпись _____

Владелец торговой марки ООО «АТЛАНТА», 111024, Россия, Москва, 1-я улица Энтузиастов, 12
Тел/факс (495) 673-0670 www.aet-auto.ru E-mail: info@aet-auto.ru

