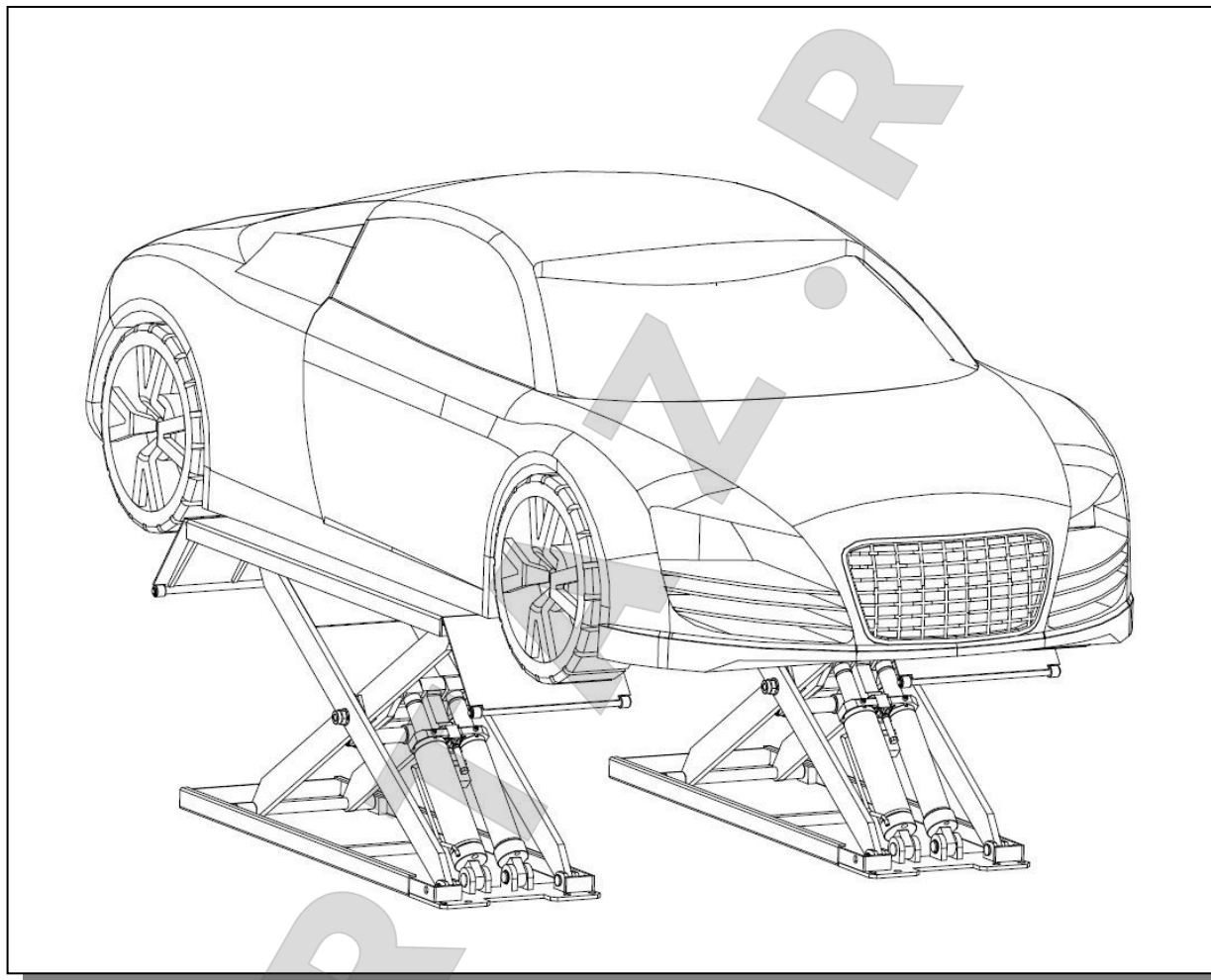




# Ножничный среднеразмерный подъемник модели TS-1502M



## ИНСТРУКЦИЯ ПО ЭКСПЛУАТАЦИИ И ОБСЛУЖИВАНИЮ



Внимательно прочитайте инструкцию перед  
началом работ по установке и  
эксплуатации подъемника





## Инструкция по эксплуатации V1.1 201606

# Содержание

1. Упаковка, транспортировка и хранение	- 3 -
1.1. Упаковка	- 3 -
1.2. Транспортировка	- 3 -
1.3. Хранение	- 4 -
2. Введение	- 4 -
3. Описание подъемника	- 5 -
3.1. Применение подъемника	- 5 -
3.2. Особенности конструкции	- 5 -
3.3. Подъемник	- 6 -
3.4. Рама	- 6 -
3.5. Шкаф управления	- 6 -
4. Характеристики	- 6 -
4.1. Основные технические параметры	- 6 -
4.2. Габаритные размеры подъемника	- 8 -
4.3. Типы автомобилей	- 8 -
5. Безопасность	- 9 -
6. Установка	- 12 -
7. Ввод в эксплуатацию	- 18 -
8. Порядок работы	- 20 -
9. Обслуживание и уход	- 22 -
10. Поиск и устранение неисправностей	- 23 -
11. Гидравлическая схема подъемника	- 24 -
12. Гидравлический контур	- 25 -
13. Электросхема	- 26 -
14. Пневматический контур	- 28 -
15. Чертежи детализовки	- 29 -
16. Список принадлежностей	- 35 -



**Инструкция по эксплуатации V1.1 201606****1. Упаковка, транспортировка и хранение**

Все операции, в том числе упаковка, перевозка, транспортировка и демонтаж должны выполняться квалифицированным персоналом.

**1.1. Упаковка****Стандартное оборудование:**

Коробка с принадлежностями (3# СТН), первичная и вторичная платформа (1# СТН), шкаф управления (2# СТН).

№	Название	Принадлежности и количество
1	Подъемник	Первичная платформа 1 шт.
1	Подъемник	Вторичная платформа 1 шт.
2	Шкаф управления	1 шт.
3	Коробка с принадлежностями	1 шт. (см. упаковочный лист)

Табл. 1

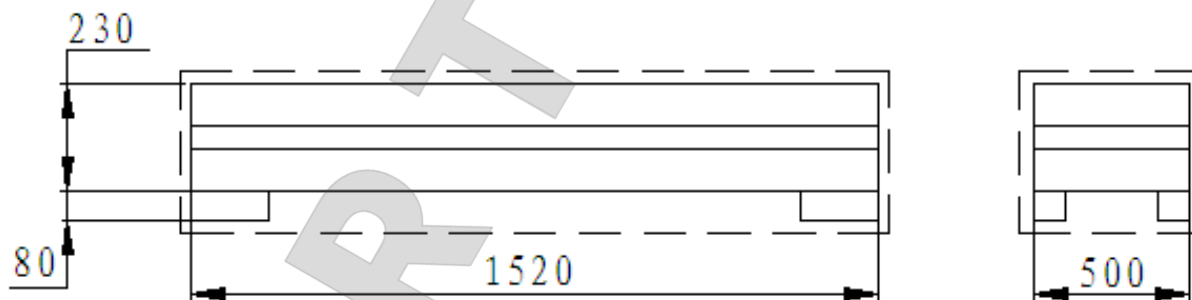
**Размеры упаковки  
1520X500X230**

Рис. 1

**1.2. Транспортировка**

Изделие следует перемещать с помощью крана и погрузчика. Во избежание падения при подъеме один сотрудник должен наблюдать за расположением груза при транспортировке.

Изделия перевозятся грузовым автомобилем или морским транспортом.

Когда изделие попадает в пункт назначения, необходимо проверить комплектность во избежание аварии или утери в процессе транспортировки. В случае повреждения упаковки необходимо проверить комплектность изделий по списку в упаковке. Кроме того, следует поставить в известность сотрудника, выполнившего перевозку.

## Инструкция по эксплуатации V1.1 201606



Изделие – очень тяжелое! Ручная погрузка, разгрузка и перемещение исключены, необходимо соблюдать правила безопасности при выполнении работы.

Погрузку и разгрузку необходимо выполнять в соответствии с рисунком (рис. 2).

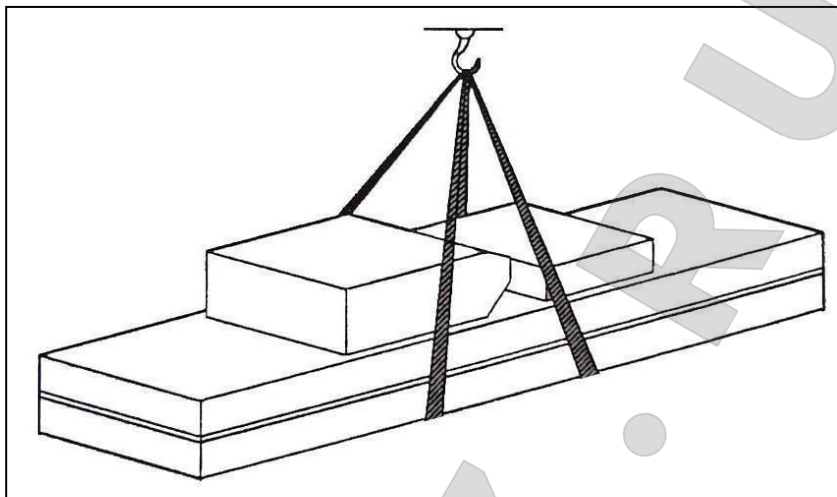


Рис. 2

### 1.3. Хранение

Подъемник необходимо разместить на закрытом складе, открытое хранение допускается только под надежным водонепроницаемым навесом.

Грузовой автомобиль должен быть подготовлен для транспортировки, изделие хранится в контейнере, если оно транспортируется морским транспортом.

Шкаф управления должен находиться в вертикальном положении в процессе транспортировки, кроме того, детали подъемника не должны соударяться друг о друга.

Температура окружающей среды при хранении подъемника: -25°C-55°C

## 2. Введение



Данная инструкция предназначена для операторов-механиков и техников.

Перед началом работы персоналу надлежит внимательно ознакомиться с данной инструкцией по эксплуатации. В ней содержится важная информация

- Персональная безопасность операторов и техников
- Безопасность в процессе установки
- Безопасная работа подъемника.



Важные рекомендации для оператора:

1. Бережно храните данную инструкцию. Производитель оставляет за собой право на внесение изменений в инструкцию в результате совершенствования технологий.
2. Правильно утилизируйте отработанное масло.
3. Разборку подъемника должны выполнять квалифицированные сотрудники.

## 3. Описание подъемника

### 3.1. Применение подъемника



Низкопрофильный ножничный электрогидравлический автомобильный подъемник с длинными платформами предназначен для подъема автомобилей весом не более 3000кг. Он предназначен для обслуживания, ремонта автомобилей, замены колес в сервисных центрах и выполнения установки углов управляемых колес, удобен при напольной установке на этаже без заглабления в пол.



**Подъемники предназначены для подъема автомобилей в мастерской. Эксплуатация подъемников в иных целях рассматривается как использование не по назначению.**

**Подъемники не предназначены для:**

- выполнения уборочно-моечных работ;
- эксплуатации вне помещения;
- подъема персонала на платформах;
- применения в качестве прессового оборудования;
- применения в качестве лифта;
- применения в качестве домкрата для кузова автомобиля или замены колес.



Производитель не несет ответственность за травмирование людей или повреждение автомобилей и нанесение материального ущерба в результате неправильной эксплуатации подъемника.

### 3.2. Особенности конструкции

- Имеет низкопрофильную ножничную конструкцию, не требует выполнения заглабления в пол, компактен
- Оснащен пультом управления (низковольтное управление), поэтому имеет превосходные характеристики с точки зрения безопасности
- Синхронизация подъема платформ осуществляется благодаря наличию синхронизирующего гидроцилиндра
- Благодаря двум механизмам безопасности: гидравлическому стопору и механическому захвату с двухпарным зацеплением подъемник надежен и безопасен в работе
- Подъемник оснащен клапаном защиты от перегрузок и гидравлических утечек
- Подъемник оснащен дроссельным устройством, поэтому в случае повреждения гидравлического трубопровода платформы будут опускаться медленно
- Подъемник оснащен сверхизносостойким блоком, не требующим смазки
- В подъемнике применяются высококачественные гидравлические и электронные компоненты производства Италии, Германии, Японии и др.
- Подъемник оснащен ручным аварийным устройством опускания платформ при наличии неисправности в электропитании.

### Предохранительный механизм

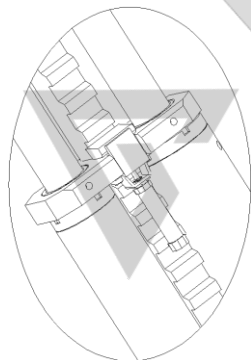


Рис. 2

## Инструкция по эксплуатации V1.1 201606

### 3.3. Подъемник

- Основание (место расположения оборудования)
- Рама (основная деталь подъемника и механизм безопасности)
- Шкаф управления (управление подъемником)

### 3.4. Рама

Включает в себя основание, сплошные металлические соединительные стержни, основную подъемную платформу, гидравлический масляный цилиндр, въездные ramпы.

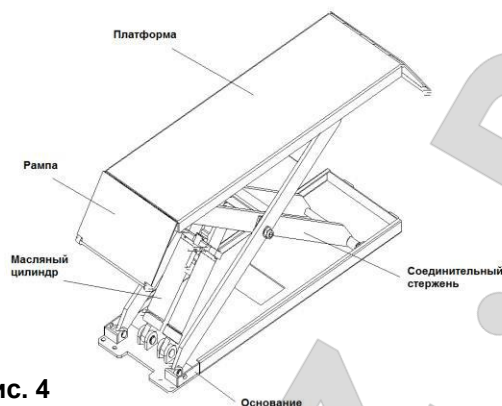


Рис. 4

### 3.5. Шкаф управления

В нижней части шкафа управления размещена гидравлическая система управления, в том числе гидравлический бак, гидравлический насос, гидравлический клапан и др. Верхняя часть

шкафа содержит электрическую систему управления.

Назначение компонентов силовой станции	
Название	Назначение
Шестеренный насос	Подача гидравлического масла под высоким давлением.
Соединительный блок	Соединяет двигатель и шестеренный насос.
Двигатель	Обеспечивает привод шестеренного насоса.
Клапан переполнения	Регулирует давление масла.
Дроссельный клапан	Контроль скорости опускания платформ.
Электромагнитный клапан опускания	Управляет потоком масла.
Обратный клапан	Управляет подачей масла.
Шариковый клапан	Управление сливом масла.

## 4. Характеристики

Табл. 2

### 4.1 Основные технические параметры

Тип подъемника	Ножничный
Привод	Электрогидравлический
Грузоподъемность	3000кг
Высота подъема	1000мм
Первоначальная высота платформы	115мм
Длина платформы	1460-2010мм



**Инструкция по эксплуатации V1.1 201606**

Ширина платформы	480мм
Время подъема	≤30с
Время опускания	≤30с
Общая длина подъемника	2020мм
Общая ширина подъемника	1760мм
Электропитание	3/Н/РЕ~380В, 50Гц, 10А
Мощность	2,2кВт
Гидравлическое масло	15-20л износостойкое гидравлическое масло
Давление воздухоподачи	6-8кг/см <sup>2</sup>
Температура окружающего воздуха	5-40°С
Влажность	30-95%
Уровень шума	< 70дБ
Температура при хранении	-25-55°С

**Табл. 3**

<b>Двигатель:</b> Модель Y90L Мощность 2,2кВт Напряжение АС 400 ±5% Ток 400В: 5А 230В: 10А Частота 50Гц Полюса 4 Частота вращения 1450об/мин Подключение В14 Класс изоляции F  Соединение эл-двигателя указано на схеме, эл-двигатель вращается по часовой стрелке (сверху вниз)	Модель Р4.3 Тип Шестеренный насос Расход 4,3куб.см./оборот Соединение Клапан переполнения Рабочее давление 210бар Временное рабочее давление 150-300бар  Следует заправить 15 л гидравлического масла с износостойкими характеристиками в бак насосной станции
--	---

**Требования**

- марка бетона 425#, продолжительность сушки 15 дней
- в бетонном заглублении толщина бетонного основания ≥150мм, неровность≤10мм

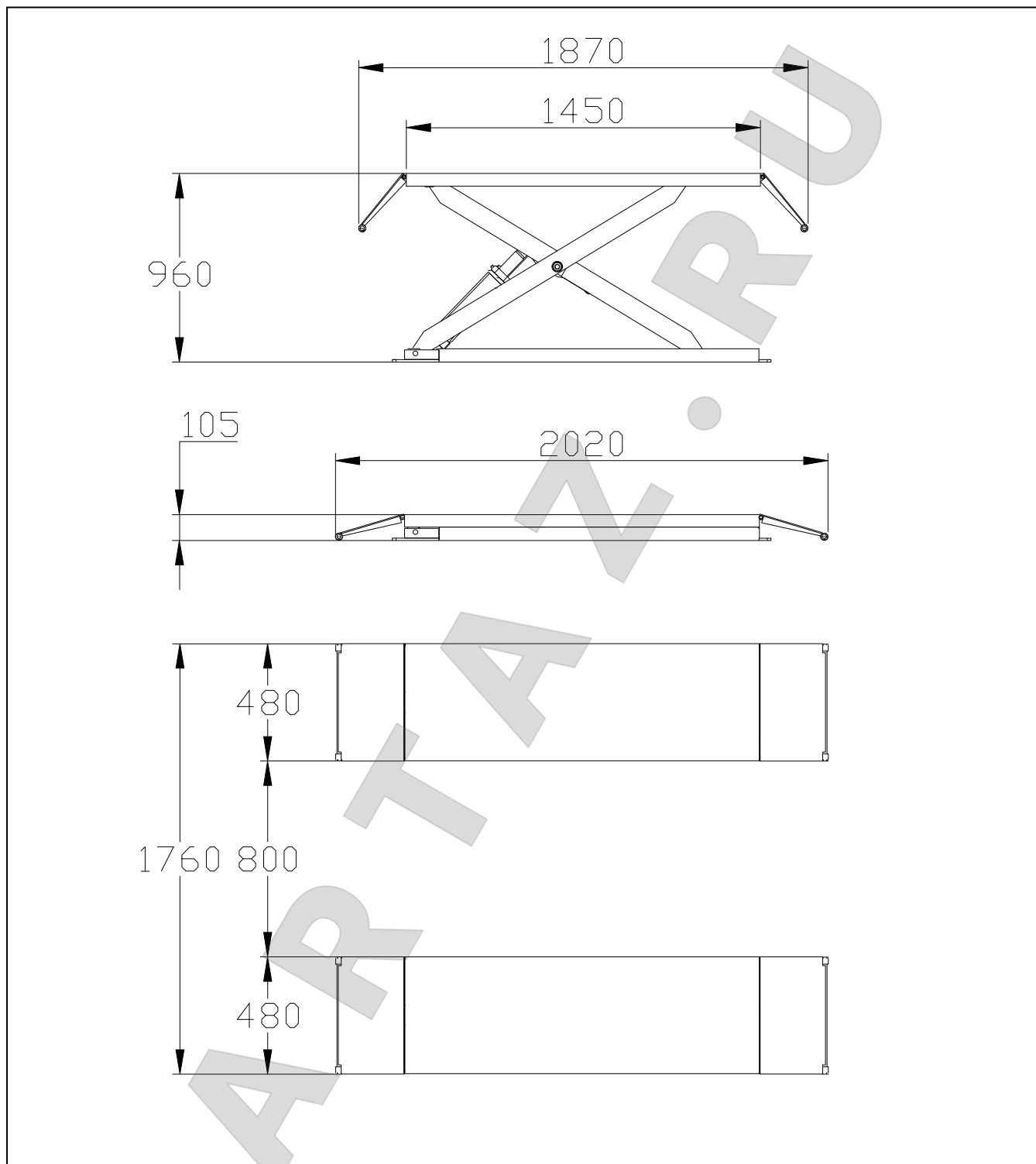
**Выполнить следующее:**

- Подключите питание шкафа управления (400В)
- Подключите шланг со сжатым воздухом в шкафу управления (Ф8×5мм)



## Инструкция по эксплуатации V1.1 201606

### 4.2 Габаритные размеры подъемника



### 4.3. Типы автомобилей

Данный подъемник предназначен для автомобилей, вес и размеры которого удовлетворяют следующим требованиям.

**Максимальный вес подъема: не более 3000кг.**

**Максимальные размеры автомобиля:** в таблице показаны предельные характеристики поднимаемого автомобиля.





## Инструкция по эксплуатации V1.1 201606

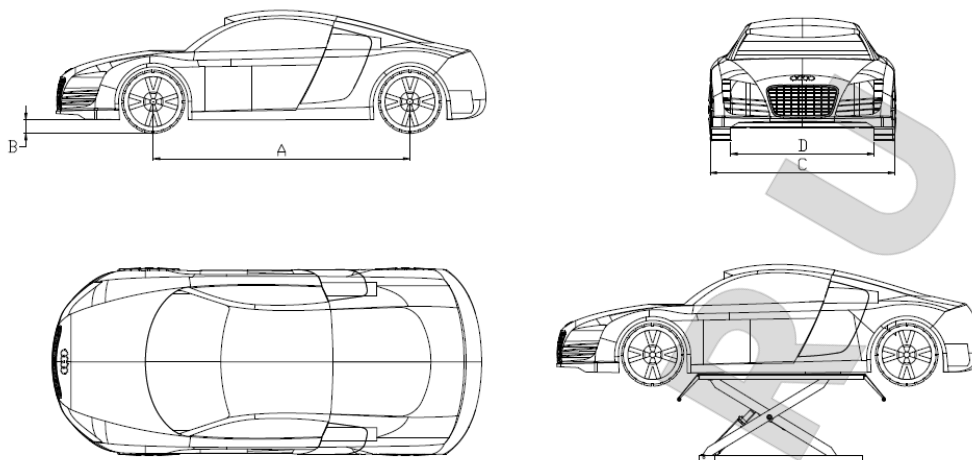


Рис. 5

	Ножничный	
	Мин.	Макс.
A	2000	4000
B	110	-----
C	-----	1900
D	900	-----



Днище автомобиля может получить повреждение при работе на подъемнике. При заезде на подъемник необходимо уделить особое внимание безопасности, прежде всего в отношении спортивных автомобилей с низким дорожным просветом.

Подъемник может осуществлять подъем стандартных и нестандартных автомобилей, если вес автомобиля не превышает максимально допустимое значение. Безопасная зона для работы оператора зависит от размеров автомобиля.

Запрещено работать на подъемнике при отключенных предохранительных устройствах. Сотрудники могут получить травмы, автомобиль или подъемник – повреждение в случае нарушений правил эксплуатации.

## 5. Безопасность

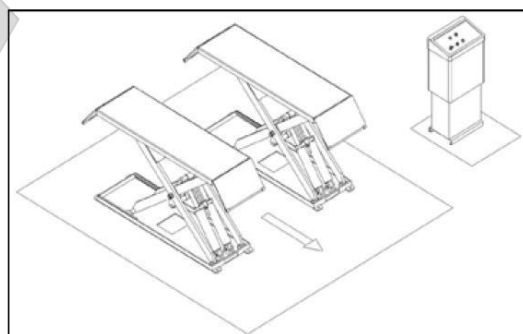


Рис. 7

## Инструкция по эксплуатации V1.1 201606



### Общие требования безопасности

Оператор и обслуживающий персонал должны работать в соответствии с нормами и правилами безопасности страны, в которой установлен подъемник.

Кроме того, оператор и техник должны:

- Выполнять работу в безопасной зоне в соответствии с инструкцией.
- Не вносить изменений в конструкцию подъемника.
- Тщательно ознакомиться с предупреждениями, нанесенными на подъемнике, и информацией по безопасности, приведенной в данной инструкции.



Далее приведены предупреждения по безопасности

**ПРЕДУПРЕЖДЕНИЕ!** Данные операции могут стать причиной получения травм, повреждения подъемника и автомобиля или нанесения материального ущерба.



**ОПАСНОСТЬ УДАРА ТОКОМ!** В данном месте существует опасность поражения электрическим током.

### Опасности и предохранительные устройства



Безопасность автомобиля и сотрудников должна отвечать следующим требованиям:

- При подъеме автомобиля оператору запрещено входить в опасную зону (в автомобиль и под подъемник).
- Убедитесь в том, что автомобиль правильно установлен на платформах (**рис. 7**).
- Габаритные размеры и вес автомобиля должны соответствовать требованиям подъемника.
- При подъеме автомобиля запрещено сотрудникам находиться на платформах



Рис. 8



Рис. 9



### Потенциальные опасности при подъеме и опускании автомобиля

Следующие предохранительные устройства должны быть установлены для защиты от перегрузки или защиты при механических неисправностях.

В случае перегрузки открывается редукционный клапан (клапан переполнения) на насосной станции и масло перетекает в бак (**рис. 8**).

Нижняя часть каждого гидроцилиндра оснащена дроссельным клапаном. Если маслопроводы получили повреждение, дроссельный клапан срабатывает и ограничивает скорость самопроизвольного опускания платформ (**см. рис. 9**).

Предохранительная рейка и шестерня гарантируют безопасность персонала при работе под подъемником, если другие защитные механизмы неисправны. Необходимо проверить, что предохранительная рейка и стопор (шестерня) находятся в исправном состоянии и не имеют повреждений (**рис. 10**). Все предохранительные модули должны быть исправны.

## Инструкция по эксплуатации V1.1 201606



Рис. 10



### Опасность зажатия

Опасность возникает в случае пребывания персонала в опасной зоне в момент подъема или опускания платформ подъемника. Сотрудники не должны работать под подъемником в момент его подъема или опускания. Люди должны находиться в безопасной зоне.

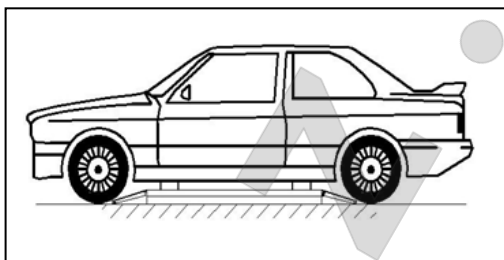


Рис. 11



### Опасность удара

Оператор может выполнять подъем или опускание в том случае, если он/она уверен в отсутствии людей в опасной зоне. Вместе с тем, если платформы подняты на малую высоту (менее 1,75м от пола), то, ввиду отсутствия цветowych знаков безопасности следует исключить удар частью тела о детали подъемника (рис. 12).

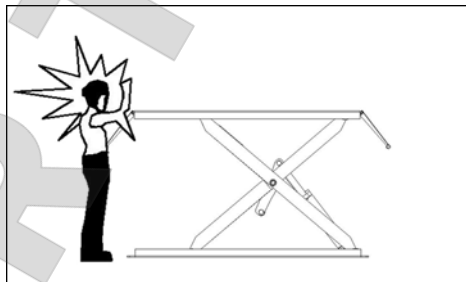


Рис. 12



### Опасность падения (автомобиля)

Опасность вызвана неправильной установкой автомобиля на платформах, перегрузкой и несоответствием размеров автомобиля параметрам подъемника. **Запрещено включать двигатель при подъеме и опускании автомобиля и на платформах подъемника. Запрещено раскладывать предметы в зоне под подъемником и в местах перемещения подвижных деталей подъемника.**

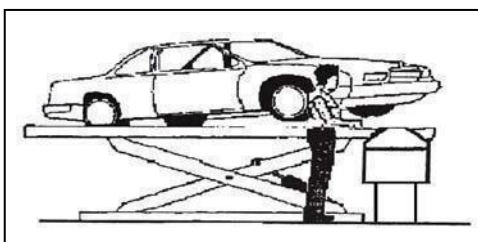


Рис. 13

## Инструкция по эксплуатации V1.1 201606



### Опасность поскользнуться

Опасность поскользнуться на масляном пятне или разводе на полу вокруг подъемника. Нижняя часть подъемника и прилегающая зона должны быть чистыми. При наличии масляных разводов следует немедленно удалить их (рис. 14).

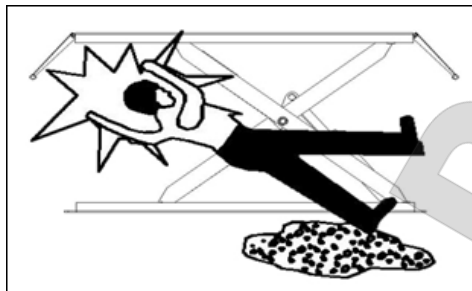


Рис. 14



### Опасность удара электрическим током

Опасность удара электрическим током вызвана повреждением изоляции электрического оборудования. Запрещено использовать воду и пар для очистки подъемника, запрещено использовать растворители и краски поблизости от шкафа управления.



### Опасности, связанные с недостаточным освещением

Оператор и механик должны работать в условиях освещения, достаточного для выполнения работ на подъемнике в рабочей зоне во избежание утери деталей и травмирования из-за недостаточной освещенности. Оператору необходимо постоянно наблюдать за работой подъемника и выполнять операции подъема и опускания, находясь в безопасной зоне. Необходимо установить резиновые проставки под пороги кузова при подъеме автомобиля.



### Запрещено выключать предохранительные устройства

Запрещено перегружать подъемник.

Необходимо выполнять правила безопасности при работе на подъемнике, требования техобслуживания и др.

## 6. Установка



Только обученному персоналу разрешается выполнять установку подъемника. Необходимо внимательно ознакомиться с инструкциями во избежание поломки подъемника и травмирования персонала.

### Требования к установке (рис. 15)

- Подъемник необходимо разместить на определенном расстоянии от стен, колонн и другого оборудования.
- Минимальное расстояние от стен составляет 600мм. Во избежание аварий и для удобства работы необходимо предусмотреть место для безопасного габарита. Этот габарит также необходим для эвакуации в случае чрезвычайных ситуаций.
- Место установки следует оснастить источником питания и источником подачи воздуха, которые подключаются к шкафу управления.
- Высота помещения должна быть не менее 4000мм.
- Подъемник можно установить на полу при соблюдении определенных требований ( $\geq 250\text{кг/см}^2$ , толщина бетонного пола  $\geq 150\text{мм}$ ).

## Инструкция по эксплуатации V1.1 201606

- После установки подъемника необходимо правильно осветить рабочую зону для обеспечения безопасности во избежание утомления (исключить отражение света, яркий блеск и т.п.).
- Необходимо проверить комплектность перед установкой подъемника.
- Перемещение и установку подъемника необходимо выполнять в соответствии со следующими процедурами.

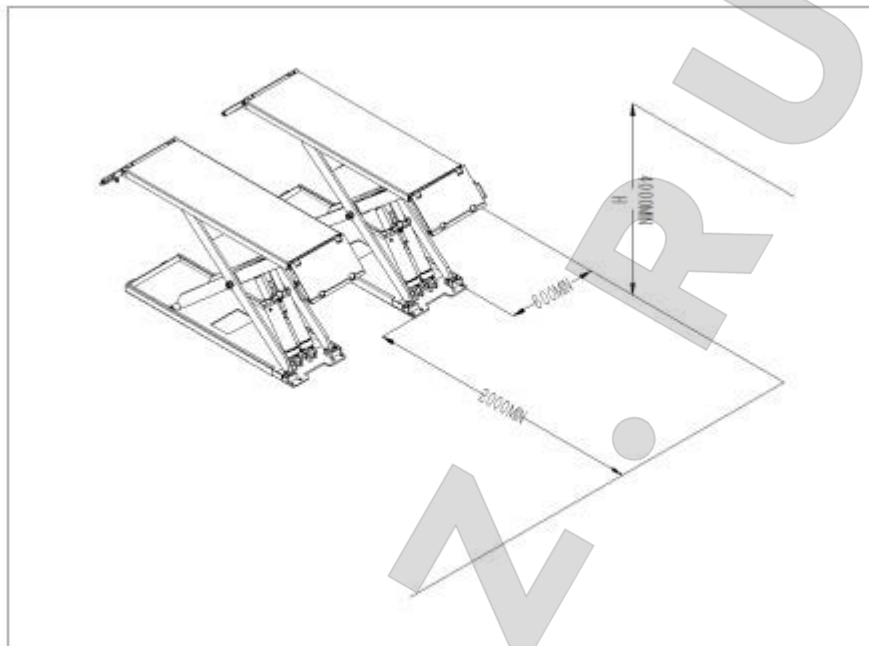


Рис. 15

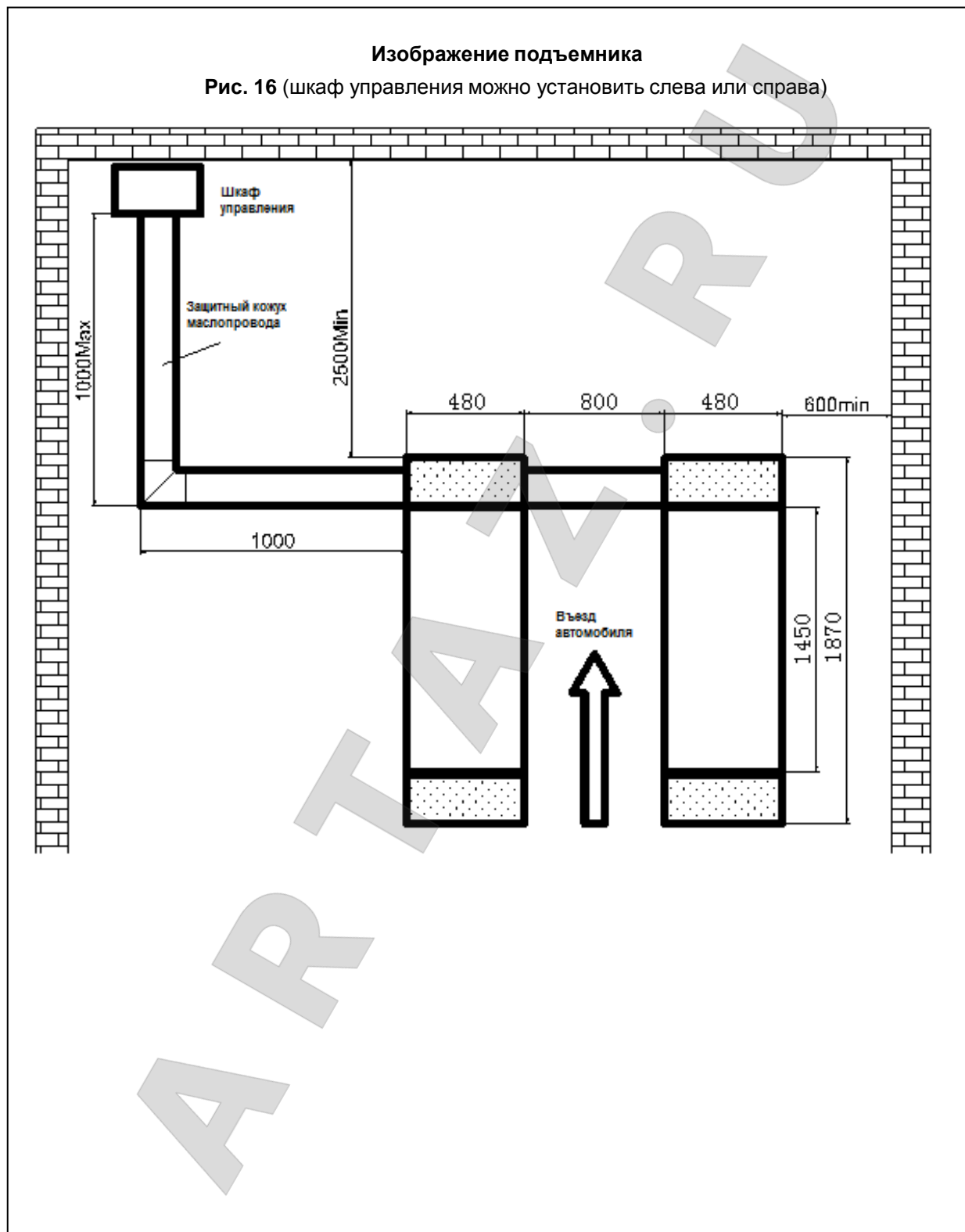


**Замечание:** фундаментом для платформ Р1, Р2 является бетон. Если толщина пола не превышает 150мм, необходимо положить бетонное основание размерами: 6000×2500мм и толщиной  $\geq 150$ мм.

Бетонное основание (пол) должно быть ровным. Нельзя только полагаться на возможности выравнивания с применением регулировочных проставок.

## Инструкция по эксплуатации V1.1 201606

### Схема установки подъемника





## Инструкция по эксплуатации V1.1 201606

### Установка платформ:

Необходимо установить обе платформы на место предполагаемого размещения подъемника.

Нижняя часть (крепление) гидравлического цилиндра должна находиться спереди (по направлению въезда автомобиля на подъемник).

Вилочный погрузчик или другое подъемное оборудование необходимо использовать для подъема платформ (**рис. 17**); следует убедиться в том, что предохранительные устройства подъемника установлены и зафиксированы.

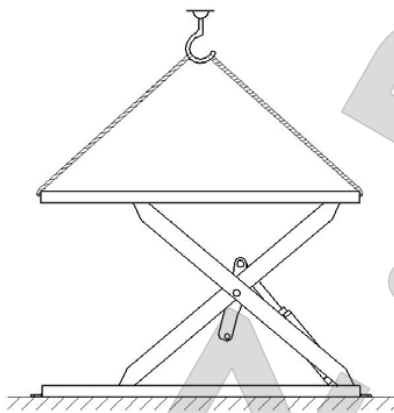


Рис. 17



Во избежание поломки предохранительных устройств подъемника можно установить деревянный блок между соединительной тягой. Запрещено работать на подъемнике, если гидросистема не заполнена гидравлическим маслом и производится подъем и опускание.

Следует сдвинуть подъемную платформу, отрегулировать расстояние между двумя платформами и убедиться в параллельности их расположения.

### Крепление анкерных болтов

Анкерные болты необходимо установить после полного высыхания бетона. В противном случае, это может негативно отразиться на качестве работ.

- Отрегулируйте левую и правую платформы и дистанцию между двумя платформами в соответствии с требованиями на **рис. 18**.
- С помощью ударной дрели необходимо просверлить отверстие глубиной 120мм (сверлом на 16) от уровня пола через отверстие в основании подъемника, входная часть отверстия должна быть чистой (**рис. 18**).
- Анкерный болт требуется установить в отверстие с использованием легкого молотка (без дюбеля, дюбель следует установить после выравнивания платформ) (**рис. 19**).

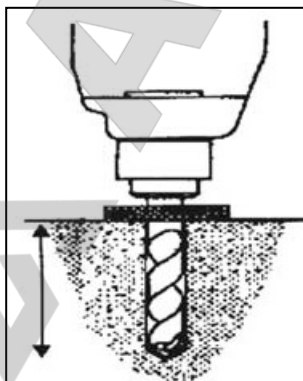


Рис. 18

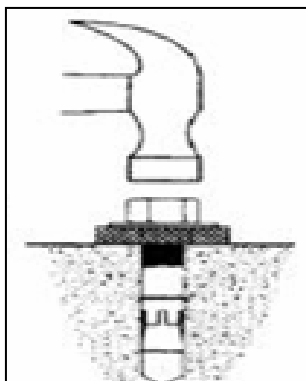


Рис. 19

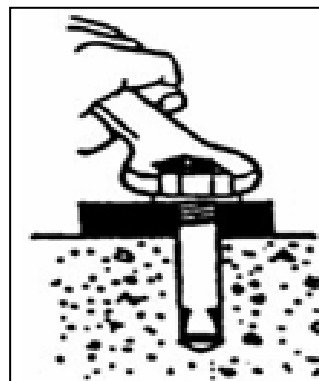


Рис. 20



## Инструкция по эксплуатации V1.1 201606

### Регулировка уровня (выравнивание)

- Воспользуйтесь уровнем или горизонтальной трубой для выравнивания положения платформы на полу.
- Если имеется неровность в фундаменте, следует воспользоваться металлическими блоками (**рис. 21**).
- После выполнения выравнивания вставьте дюбель-болт, ударьте молотком по дюбелю (**рис.19**), закрутите болт и гайку (**рис. 20**)

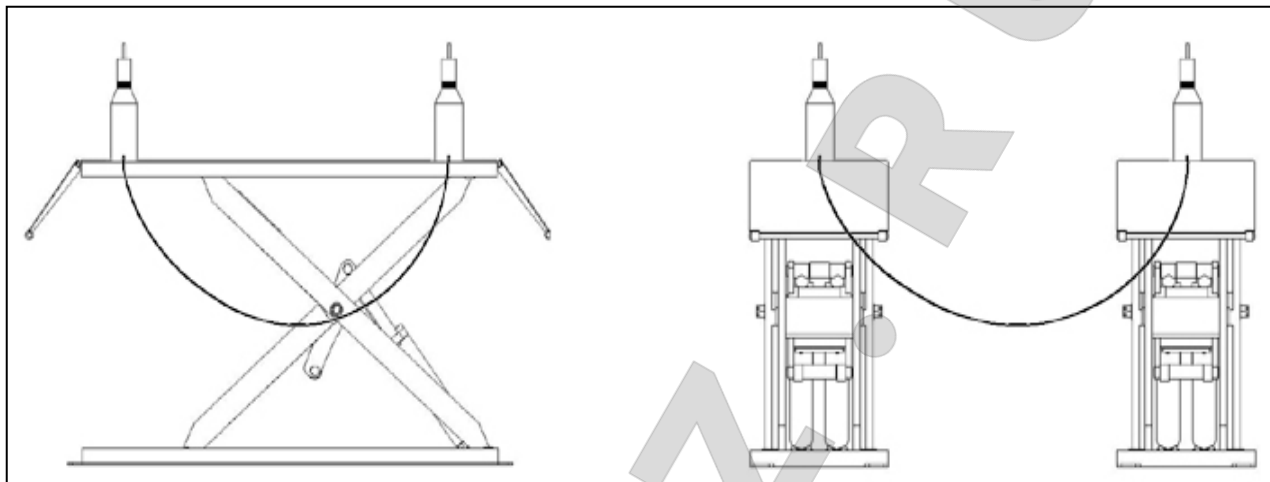


Рис. 21

### Подключение систем

Электрический контур, маслопровод и воздуховод подключаются в соответствии со *схемой электрических подключений и схемой гидравлических подключений*.

Подключение воздуховода выполняется после подключения гидравлической системы. Маслопровод, электропроводка, воздушный шланг не должен иметь повреждений.



Во время этой процедуры маслопровод и воздуховод закладывают в углубление в трубке ПВХ от шкафа управления. Необходимо исключить попадание пыли в маслопровод и воздуховод и повреждение гидросистемы.

### Электрическое подключение

Электрический контур необходимо подключить с учетом диаметра и количества проводов, отмеченных в *электрической схеме подключений*.

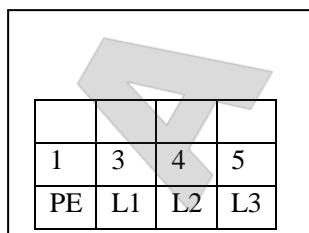


Рис. 22

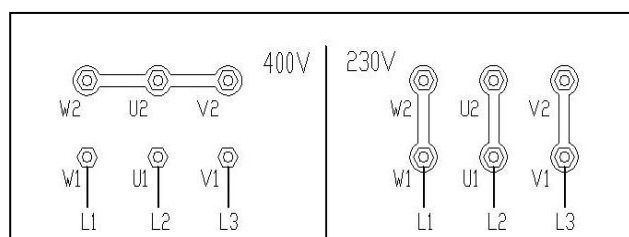


Рис. 23

**Работы электрического подключения выполняются квалифицированными сотрудниками-электриками.**



- Следует открыть верхнюю крышку шкафа управления.
- Подключение силового провода: подключить трехфазный четырехжильный силовой провод 400В (4×2,5мм<sup>2</sup>) к контактам ввода L1, L2, L3 и PE в шкафу управления; подключить в первую очередь провод заземления PE к выводу с символом заземления (рис. 22), вывод с символом заземления находится на нижней части обеих платформ.
- Если силовым питанием является напряжение 230В, следует изменить подключение на трансформаторе управления и электрическое и двигателе (рис. 23).

### Подключение гидравлической системы

Подключите гидравлические шланги в соответствии с *гидравлической схемой подключений*.



**Только специалисты должны быть привлечены к подключению гидравлического контура, следует обратить внимание на подключение маслопровода.**

- Необходимо в соответствии с номером маслопровода вывести маслопровод высокого давления от отсечного вентиля «G» и «H» заправки маслом в шкафу управления и затем подключить его к гидроцилиндру подъемника (См. *гидравлическую схему подключений*).
- При прокладывании маслопровода соединитель масляного шланга необходимо обернуть (лентой) для защиты от попадания посторонних частиц в гидравлический контур.



**При подключении маслопроводов необходимо соблюдать осторожность, чтобы не перепутать вводы. При стандартной установке шкаф управления расположен слева от въезда автомобиля, если он расположен справа, соответствующие маслопроводы требуется переподключить.**

### Подача сжатого воздуха

Подключение сжатого воздуха должно выполняться в соответствии со *схемой пневматических подключений*.



**Только квалифицированные специалисты должны быть допущены к выполнению работ по подключению.**

- Подключите пневматический шланг Ф8×6 к штуцеру подачи воздуха пневматического электромагнитного клапана в шкафу управления (рис. 24).
- Выведите шланг со сжатым воздухом от пневматического штуцера электромагнитного пневматического клапана и подключите его к воздушному клапану захвата подъемника в соответствии со *схемой пневматических подключений* (рис. 25).
- **Обратите внимание на защиту соединений воздушных шлангов, исключить попадание посторонних частиц в контур сжатого воздуха.**
- Водомасляный сепаратор следует установить перед подключением шланга со сжатым воздухом к шкафу управления, это увеличивает срок службы пневматических устройств и их надежность.



Рис. 24



Рис. 25

## Инструкция по эксплуатации V1.1 201606

Воздуховоды не должны иметь повреждений, они не должны быть стянуты в узлы для предотвращения повреждений пневматического контура.



Водомасляный сепаратор устанавливается и заправляется маслом перед подключением входного шланга сжатого воздуха к фитингу воздушного электромагнитного клапана в шкафу управления, чтобы исключить повреждение пневматического блока.

## 7. Ввод в эксплуатацию

### Подготовка к работе



Долейте масло и проверьте по порядку.

После установки подъемника и подключения гидравлического контура, электрического контура, пневматического контура выполните следующее (рис. 14):

- откройте шкаф управления и залейте 20л гидравлического масла с износостойкими характеристиками в масляный бак с помощью воронки (масло приобретается отдельно).

При заправке гидравлического масла необходимо соблюдать чистоту, чтобы исключить засорение маслопровода и неисправность электромагнитного клапана.



Включите питание, нажмите кнопку «UP» (Подъем) и проверьте направление вращения электродвигателя (оно должно быть по часовой стрелке, если смотреть сверху вниз). Если электродвигатель вращается в противоположную сторону, следует отключить питание и поменять фазы местами.

После подключения питания существует риск получения удара электрическим током в панели управления. Работы должны выполняться специалистом с соблюдением мер безопасности.

### Принцип действия кнопки «PHOTO» (опция)



- Кнопка «PHOTO» должна использоваться в момент ввода в эксплуатацию, применяется для настройки уровня (выравнивания) обеих платформ. В этих случаях не выполняется подъем, опускание и блокировка.
- Кнопку «PHOTO» следует нажать перед использованием других кнопок, когда платформы занимают нижнее положение.
- Нажмите кнопку «PHOTO» в процессе регулировки, затем выполните процедуру регулировки раздела 5.
- Запрещено нажимать кнопку «PHOTO» во время штатной работы подъемника, она предназначена только для регулировок.

### Заправка масла

- Откройте все три шаровых вентиля (поверните против часовой стрелки вентиль «G» на 1-2 оборота, поверните против часовой стрелки вентиль «I» и вентиль «H» на 90 градусов на **рис. 19**).
- Нажмите кнопку «UP», SB1, чтобы поднять обе платформы на максимальную высоту.
- Открутите против часовой стрелки винт в верхней части главного цилиндра, чтобы выпустить сжатый воздух, затем поверните винт по часовой стрелке, чтобы закрутить его.
- Нажмите кнопку «DOWN», SB2, чтобы опустить обе платформы на пол.
- Повторите подъем и опускание 2-3 раза для удаления воздуха из системы (главного цилиндра).
- Поверните вентиль «I» и вентиль «H» по часовой стрелке на 90 градусов, чтобы закрыть.
- Настройки завершены, если платформы занимают несколько разное положение, выполните небольшие регулировки, как указано далее.

### Микро-настройки для выравнивания положения платформ

- Нажмите кнопку «UP», SB1, чтобы поднять обе платформы на высоту примерно 500мм.
- Поверните запорный вентиль заправки масла «I» или вентиль «H» вправо на 90 градусов, как указано на **рис. 24**.
- Коротким нажатием кнопки «UP» и «DOWN» установите платформы на один уровень. Затем поверните запорный вентиль заправки масла «I» или вентиль «H» влево на 90 градусов, чтобы закрыть его.

**Проверки:** проверьте срабатывание предохранительных устройств, отсутствие утечки из гидравлической системы и пневматической системы.



При выполнении заправки масла платформы подъемника должны быть разгружены.

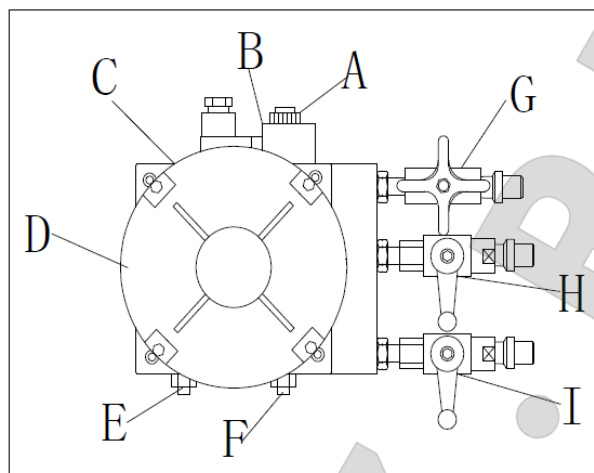


Рис. 26

#### Тест без нагрузки

- Включите питание QS.
- Нажмите кнопку «UP» SB1, проверьте, что обе платформы поднимаются непрерывно и синхронно.
- Поднимите платформы на максимальную высоту и проверьте работу датчика-ограничителя.
- Нажмите кнопку «LOCK» (фиксация) SB3 и проверьте срабатывание предохранительного затвора, отсутствие утечек масла и воздуха.



В процессе тестирования не должно находиться людей и других предметов в зоне подъема и опускания. При наличии каких-то несоответствий следует выключить электропитание и снова продолжить работу после устранения неполадок.

#### Тест под нагрузкой

- Установите автомобиль на подъемник, вес которого не превышает максимально допустимую нагрузку. Людей в автомобиле быть не должно.
- Нажмите кнопку «UP» SB1, проверьте, что обе платформы поднимаются непрерывно и синхронно.
- Проверьте работу насоса и рейки.
- Поднимите платформы на максимальную высоту.
- Нажмите кнопку «LOCK» (фиксация) SB3 и проверьте срабатывание предохранительного затвора, отсутствие утечек масла и воздуха.

В процессе тестирования не должно быть людей и предметов в зоне подъема и опускания платформ. Вес тестируемого автомобиля не должен превышать максимально допустимую нагрузку.



Проверьте отсутствие утечек масла или воздуха. В случае отклонений от нормы выключите питание подъемника и приступите к эксплуатации после устранения неисправности.

## Инструкция по эксплуатации V1.1 201606

### 8. Порядок работы



К работе на подъемнике допускается квалифицированный специалист. Необходимо соблюдать следующие требования.

#### Перед работой:

- Уберите посторонние предметы и препятствия в зоне работы подъемника.
- Проверьте синхронность и ровный подъем платформ.
- Проверьте работу предохранительного захвата.
- Проверьте, что подъемник автоматически останавливается после подъема платформ на максимальную высоту
- В электромагнитном клапане, пневматическом цилиндре, шланге и соединении не должно быть утечек воздуха.
- Проверьте работу двигателя и шестеренного насоса на отсутствие посторонних шумов.
- Убедитесь в том, что вес поднимаемого автомобиля не превышает грузоподъемность подъемника.

#### Замечания

- Скорость движения автомобиля должна быть 5 км/ч при въезде на подъемник.
- Переднее колесо должно находиться посередине паза поворотного круга (положение регулируется), а заднее колесо должно находиться на подвижной пластине.
- Включите стояночный тормоз и установите противоскользящие проставки под пороги (приобретаются пользователем).
- Нажмите кнопку подъема платформ, чтобы поднять автомобиль на 200-300 мм, обратите внимание на синхронность их подъема.
- Нажмите кнопку ВВЕРХ, чтобы поднять автомобиль на необходимую высоту.
- Шасси автомобиля должно находиться на резиновом мате при подъеме и опускании платформ. Телескопические конструкции подъемника должны полностью убираться после опускания платформ.
- Обратите внимание на синхронность подъема и опускания платформ. При обнаружении неисправности своевременно остановите подъемник, проверьте и устраните неисправность.
- Подъемник должен быть зафиксирован, оба предохранительных захвата должны фиксировать платформы на одной и той высоте. Это необходимо для проведения работ технического обслуживания и регулировки углов установки колес.
- Проверьте, что предохранительный захват полностью отключен (выведен из зацепления с шестерней), людей вокруг подъемника нет.
- Нажмите кнопку ВНИЗ, чтобы опустить автомобиль на пол или необходимую высоту.
- Если оборудование не используется в течение длительного периода времени или ночью, подъемник следует опустить на пол, снять с него автомобиль и отключить питание.

#### Панель управления

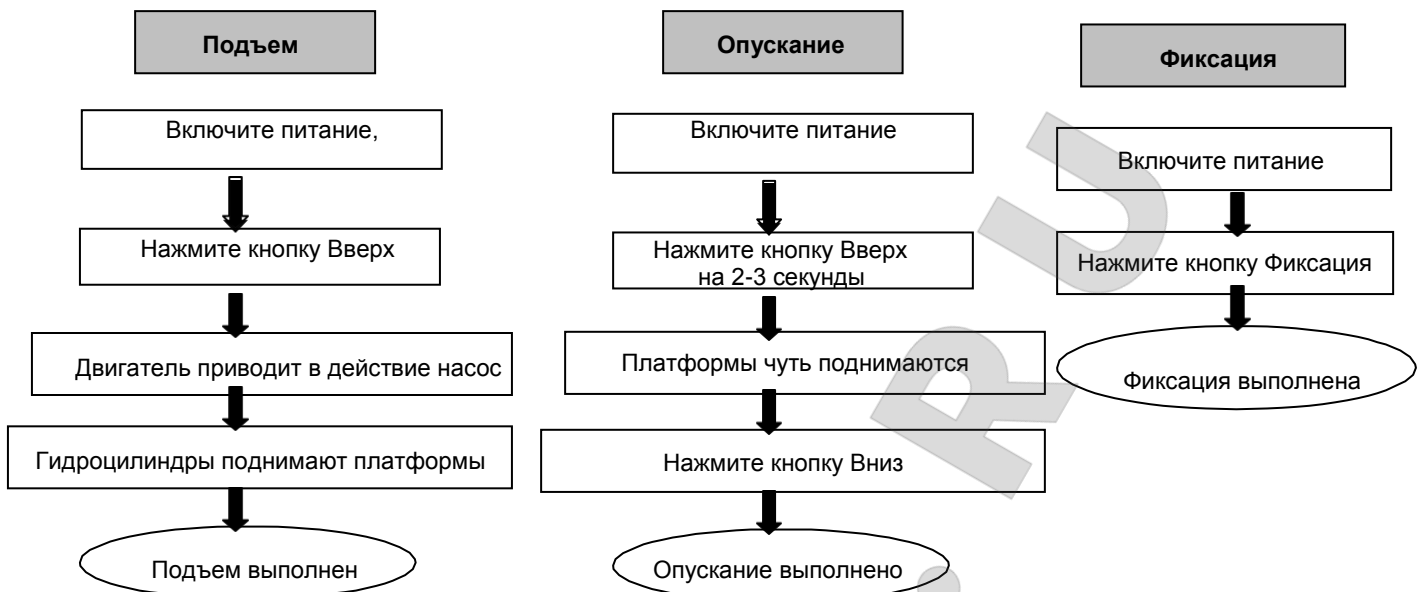


Рис. 27

Зуммер, питание  
Фиксация, Вниз, Вверх



## Инструкция по эксплуатации V1.1 201606



### Аварийное опускание платформ вручную (неисправность питания)



Во время опускания платформ вручную следует наблюдать за платформами в течение времени их перемещения. Немедленно закрутить штифт возврата масла в случае несоответствий и опасности (рис. 26).

### Опускание платформ вручную

- Поднимите предохранительные захваты двух платформ и используйте металлический стержень для фиксации.
- Закройте доступ к выключателю электропитания, откройте задний кожух шкафа управления и найдите электромагнитный клапан «А» управления опусканием.
- Медленно открутите против часовой стрелки штифт слива (возврата) масла пробки электромагнитного клапана, платформы опускаются (рис. 28).
- Закрутите по часовой стрелке штифт слива (возврата) масла пробки электромагнитного клапана после опускания платформ. Опускание выполнено (рис. 29).

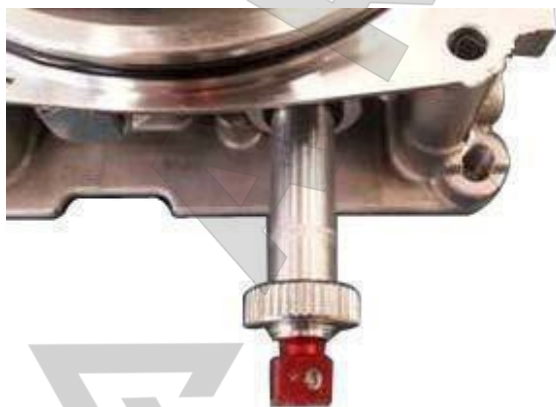


Рис. 28



Рис. 29

## Инструкция по эксплуатации V1.1 201606

### 9. Обслуживание и уход



**К обслуживанию подъемника допускаются только обученные специалисты**

#### Ежедневно

Пользователь должен выполнять ежедневную проверку. Ежедневная проверка предохранительной системы имеет очень важное значение – своевременное обнаружение неисправности может сэкономить ваше время и предотвратить ущерб, травмы или несчастные случаи.

- Всегда содержите подъемник в чистоте.
- Удалите подтеки масла и посторонние предметы, содержите рабочее место в чистоте.
- Проверьте целостность каждого предохранительного устройства, убедитесь в его плавности и надежности срабатывания.
- Проверьте срабатывание концевого выключателя.
- Проверьте отсутствие утечки масла / воздуха из подъемника.

#### Еженедельно

- Все подшипники и шарниры должны смазываться раз в неделю с применением масленки.
- Проверьте состояние деталей.
- Проверьте объем масла в масляном баке. Количество масла вполне достаточно, если платформы можно поднять в верхнее положение. В противном случае, количества масла недостаточно.
- Проверьте установку анкерных болтов.

#### Ежемесячно

- Предохранительную шестерню, верхний и нижний скользящие блоки и другие подвижные части подъемника необходимо смазывать один раз в месяц.
- Проверьте крепление анкерных болтов.
- Проверьте отсутствие повреждений и утечек масляного / воздушного шланга.

#### Ежегодно

- Гидравлическое масло необходимо заменять один раз в год. Уровень масла всегда должен быть максимальным.
- Проверьте отсутствие повреждений всех подвижных деталей.
- Проверьте смазку ролика. Смажьте его, если возникает подклинивание.



При замене гидравлического масла платформы должны быть опущены на пол, затем сливается отработанное масло и производится фильтрация гидравлического масла.

Проверяется надежность пневматического оборудования для обеспечения безопасности.

#### Хранение

- Если подъемник не использует в течение длительного времени:
- Отключите источник питания и источник воздуха, смажьте все подвижные компоненты.
- Слейте гидравлическое масло из гидроцилиндра, масляного шланга и бака.
- Наденьте пылезащитный чехол.



## 10. Поиск и устранение неисправностей



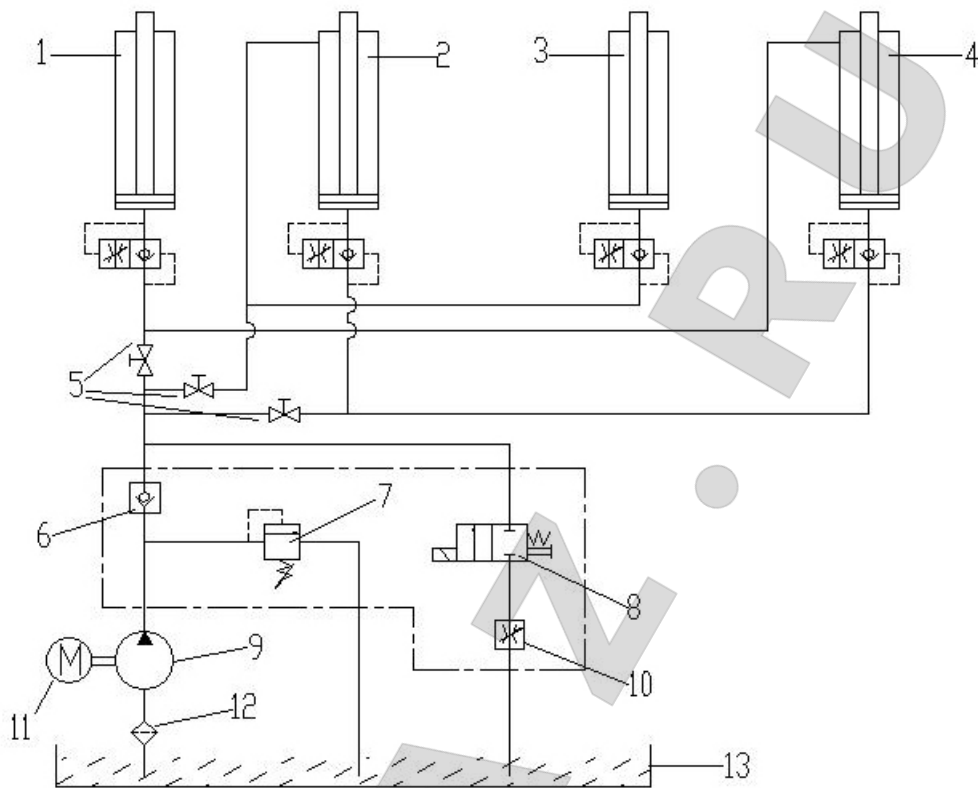
К работе допускается только квалифицированный персонал.

Внешнее проявление	Неисправности и причины	Методы устранения
Двигатель не вращается при нажатии кнопки на подъем	Неправильное питание или его отсутствие	После проверки и устранения неисправности подсоедините провода
	Контактор АС в цепи двигателя не работает	Если двигатель работает, когда контактор замыкается стержнем, проверьте цепь управления. Если имеется напряжение на двух выводах обмотки контактора, замените контактор
	Неисправность датчика-ограничителя	Следует проверить датчик-ограничитель, проводку, при необходимости отрегулировать или заменить
Двигатель вращается, но при нажатии кнопки на подъем платформы не поднимаются	Электродвигатель вращается в противоположную сторону	Переподключите силовые провода
	Эл-двигатель поднимает небольшую нагрузку и не справляется с тяжелой нагрузкой	Подъемник перегружен. Осторожно опустите платформы и снимите автомобиль. Удалите грязь в электромагнитном клапане. Очистите катушку
	Недостаточное количество гидравлического масла	Залейте гидравлическое масло
	Рабочий запорный клапан не закрыт	Закрутите рабочий запорный (отсечной) клапан
Платформы не опускаются после нажатия кнопки «Down»	Захват не выходит из зацепления с рейкой	Немного приподнимите платформы подъемника, затем опустите их
	Захват не поднимается	Низкое давление воздуха, захват заблокирован, воздухопровод поврежден. Отрегулируйте давление воздушного компрессора и проверьте воздухопровод, замените его
	Воздушный электромагнитный клапан неисправен	На клапан подается питание, но он не срабатывает. Воздушный контур не подключен. Проверьте или замените электромагнитный клапан
	Электромагнитный клапан не работает на опускание	Проверьте заглушку и обмотку электромагнитного клапана опускания и проверьте, что медная гайка на наконечнике закручена
	Засорен клапан защиты от разрыва	Извлеките клапан из отверстия подачи масла в нижней части гидроцилиндра подъемника, очистите его
Платформы медленно опускаются под нагрузкой	Высокая вязкость гидравлического масла, масло замерзло или требует замены	Замените гидравлическое масло или повысьте температуру в помещении в соответствии с требованиями инструкции
	Засорен клапан защиты от разрыва	Снимите или заглушите воздухопровод, чтобы заблокировать захват. Снимите клапан защиты от разрыва в отверстии подачи масла, который расположен в нижней части гидроцилиндра подъемника и очистите его
Платформы поднимаются несинхронно и на разную высоту	Воздух в гидроцилиндре	См. процедуру заправки и выравнивания
	Утечка масла в маслопроводе или соединителе	Закрутите соединитель или замените масляный уплотнитель. Выполните заправку и выравнивание (регулировку)
	Клапан заправки масла не затянут, заправка требуется почти каждый день	Замените указанный клапан и проведите процедуру заправки и выравнивания (регулировки)
При подъеме и опускании появляется скрежет	Нехватка смазки	Смажьте все подвижные детали и шарнирные соединения подъемника (в том числе шток поршня)
	Основание или подъемник установлены неровно	Отрегулируйте положение, установите проставку под основание

Табл. 3

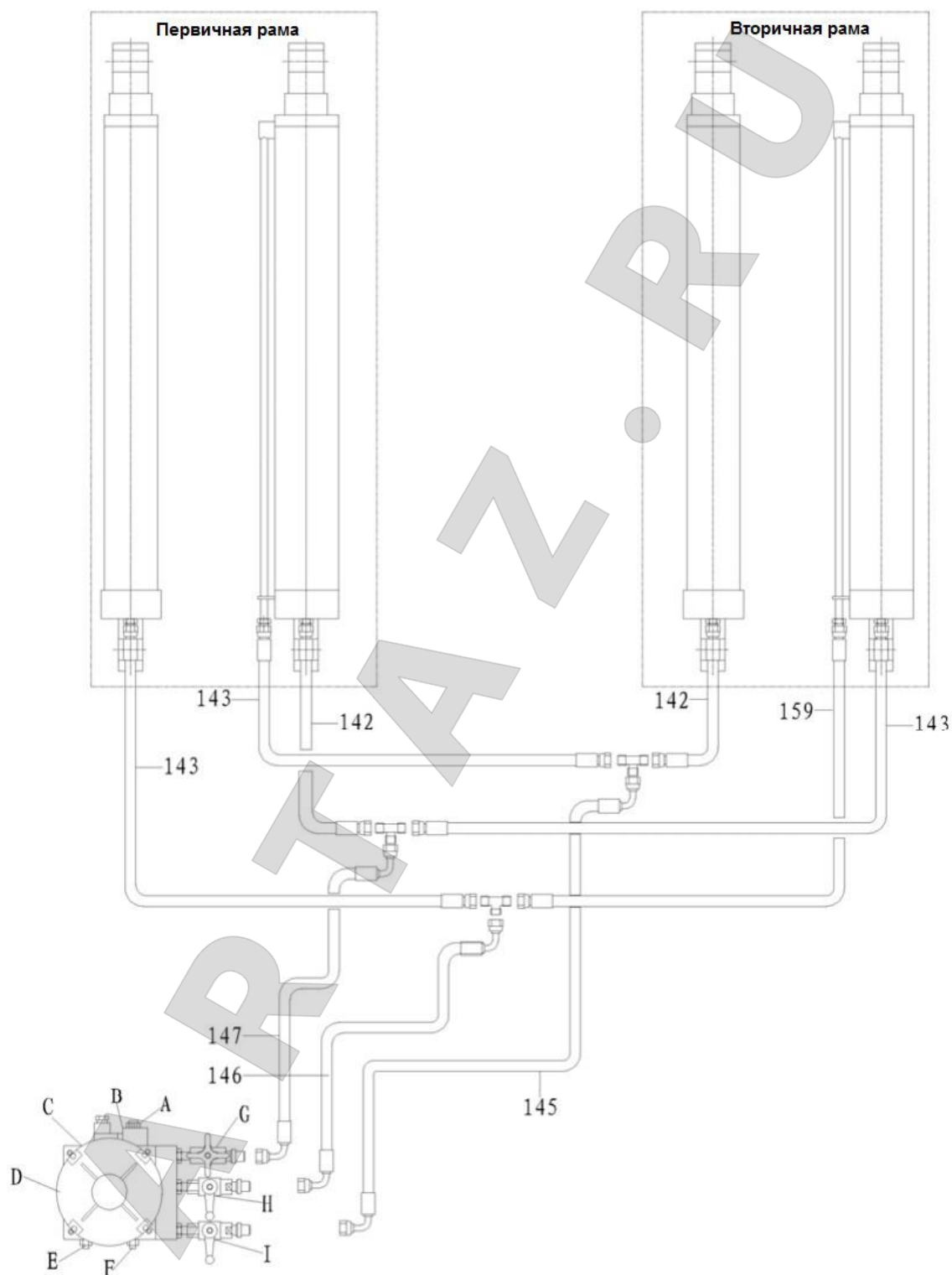
## Инструкция по эксплуатации V1.1 201606

### 11. Гидравлическая схема подъемника



1. Дополнительный гидроцилиндр основной платформы
2. Основной гидроцилиндр основной платформы
3. Вспомогательный цилиндр вторичной платформы
4. Основной гидроцилиндр вторичной платформы
5. Отсечной вентиль
6. Обратный клапан
7. Клапан переполнения
8. Клапан опускания
9. Дроссель
10. Шестеренный насос
11. Электродвигатель насоса
12. Фильтр
13. Масляный бак

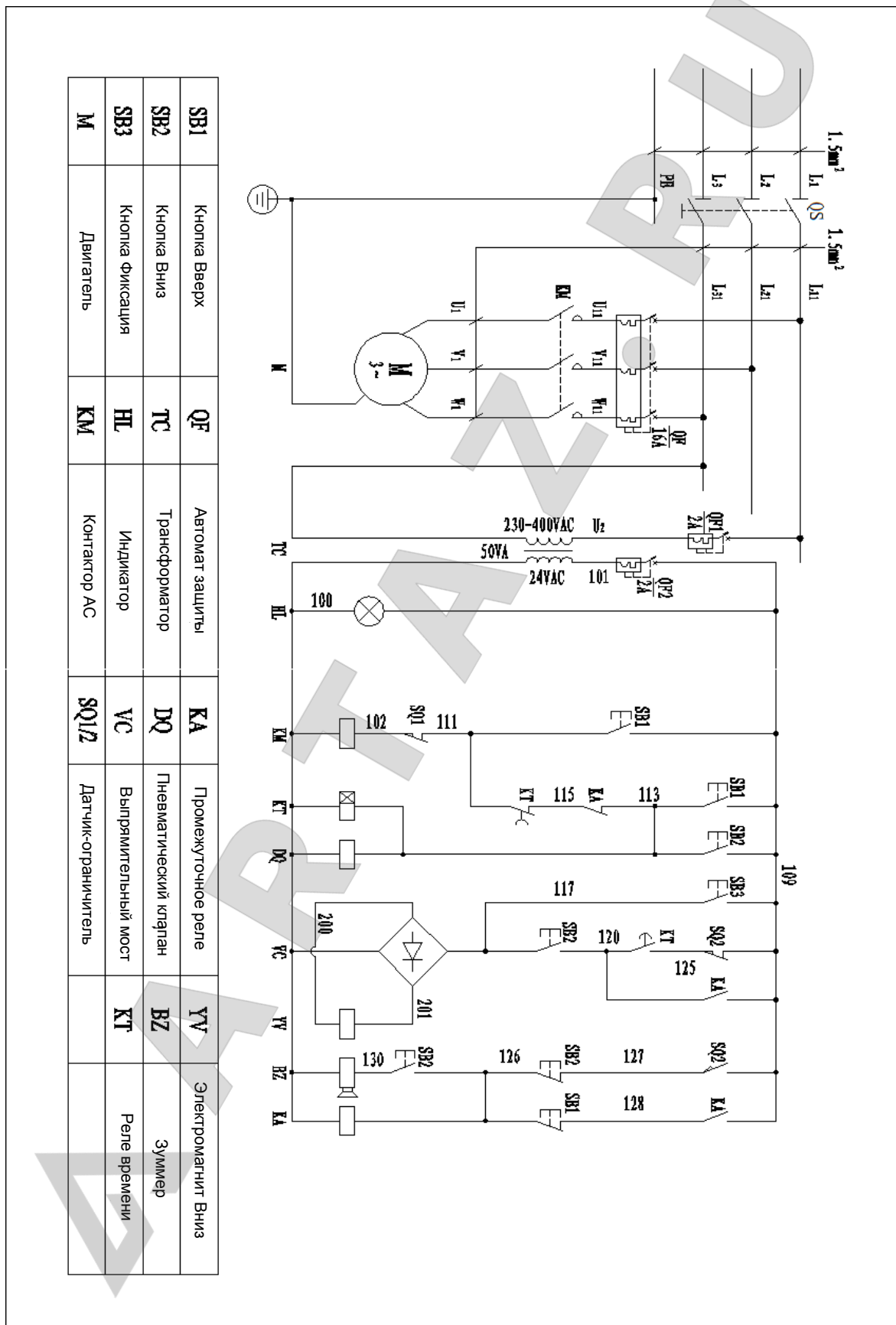
## 12. Гидравлический контур



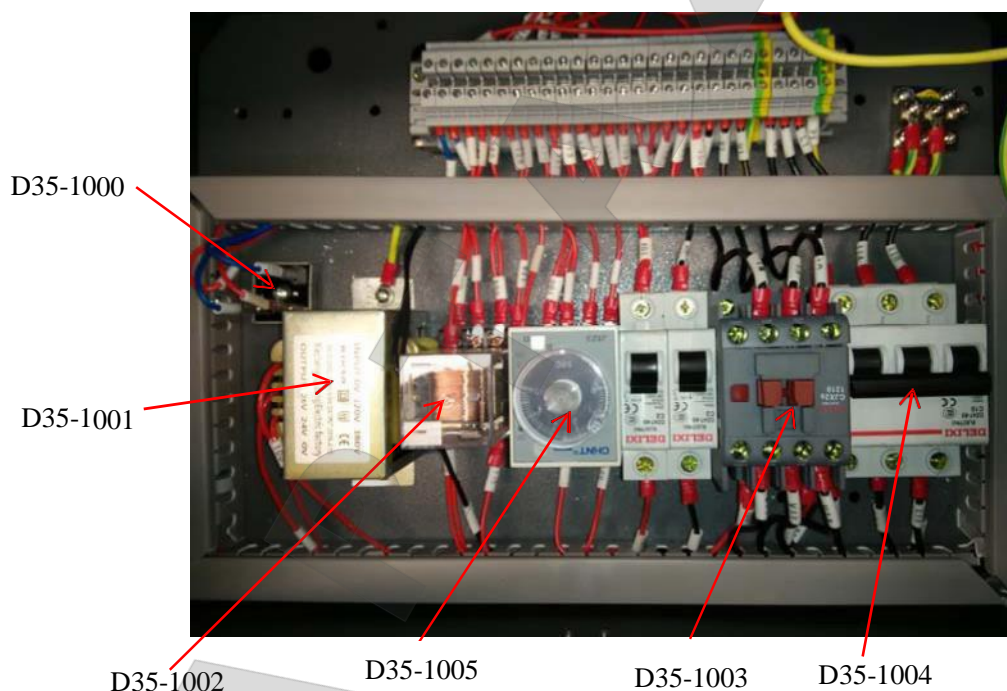
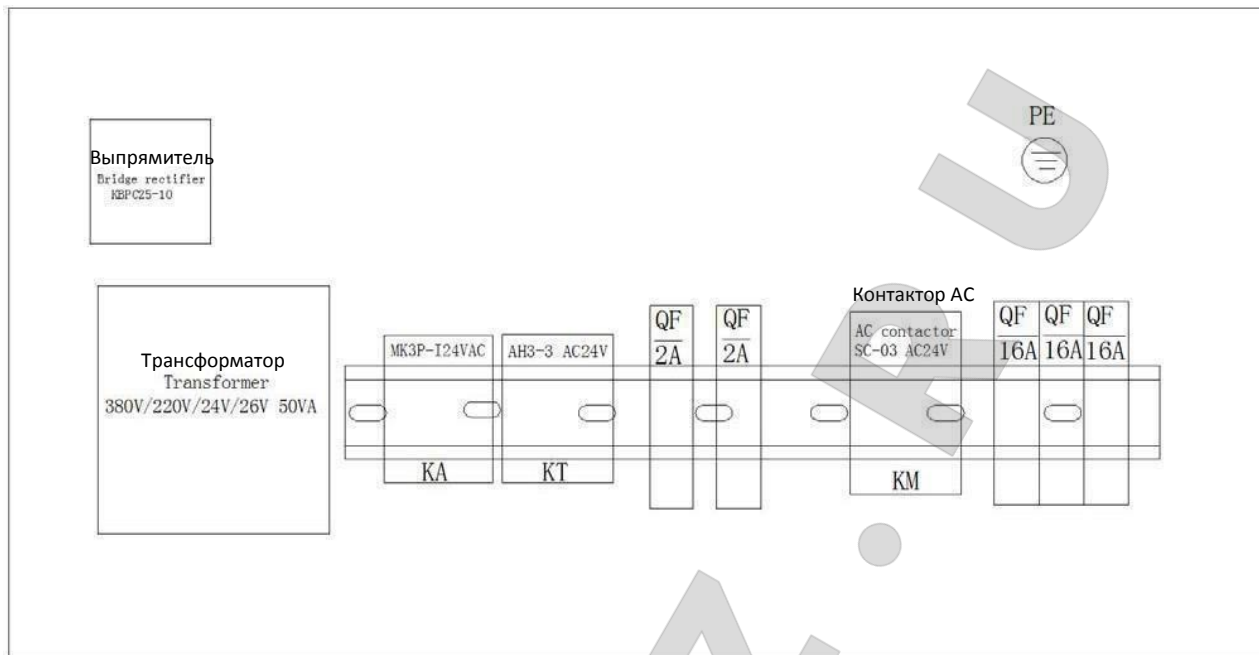
1. 142#-147# шланг высокого давления
2. А: клапан опускания; В: обмотка клапана опускания; С: обратный клапан; D: двигатель; Е: заглушка F: клапан переполнения; G: рабочий вентиль H/I: отсечной (запорный) вентиль заправки масла

## Инструкция по эксплуатации V1.1 201606

### 13. Электросхема



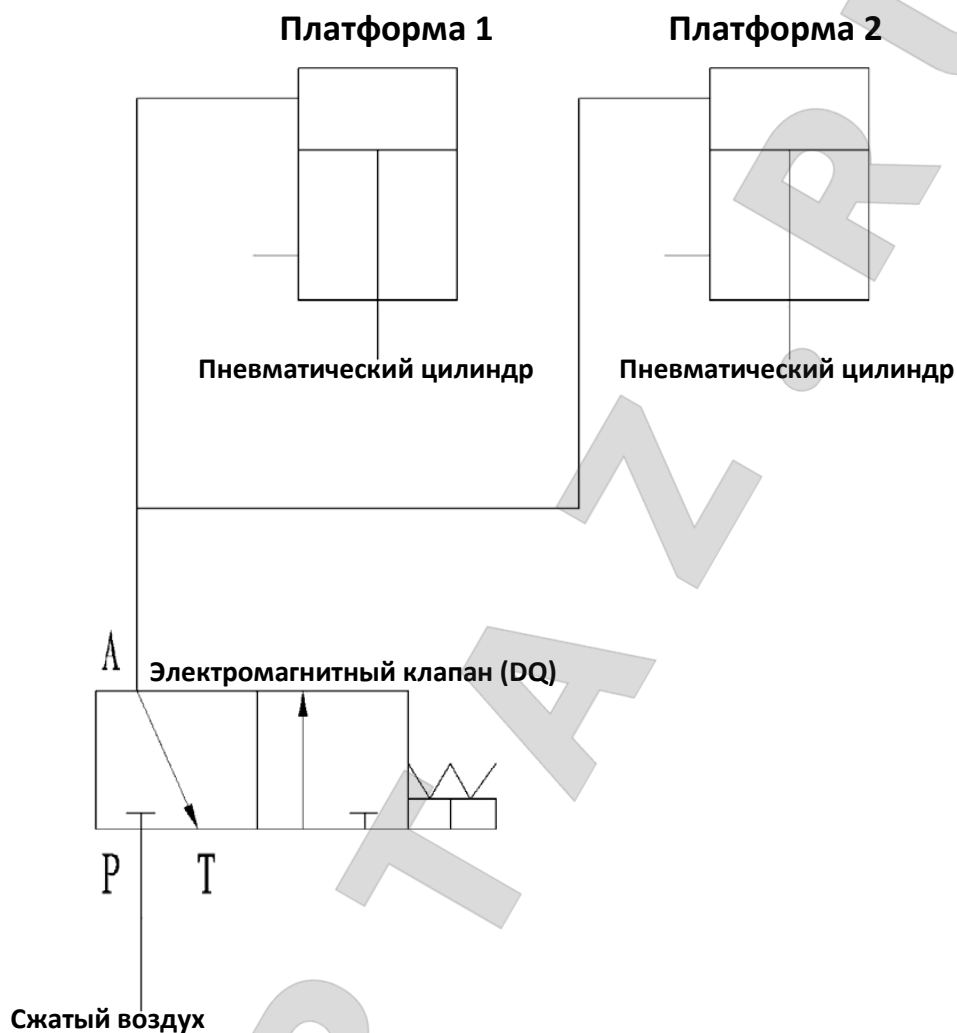
## Инструкция по эксплуатации V1.1 201606



D35-1000	H-030-200013-5	Выпрямительный мост
D35-1001	D-038-000380-5	Трансформатор
D35-1002		Реле
D35-1003	H-030-050011-1	Контактор АС
D35-1004		Автомат защиты
D35-1005	H-030-010020-1	Реле времени

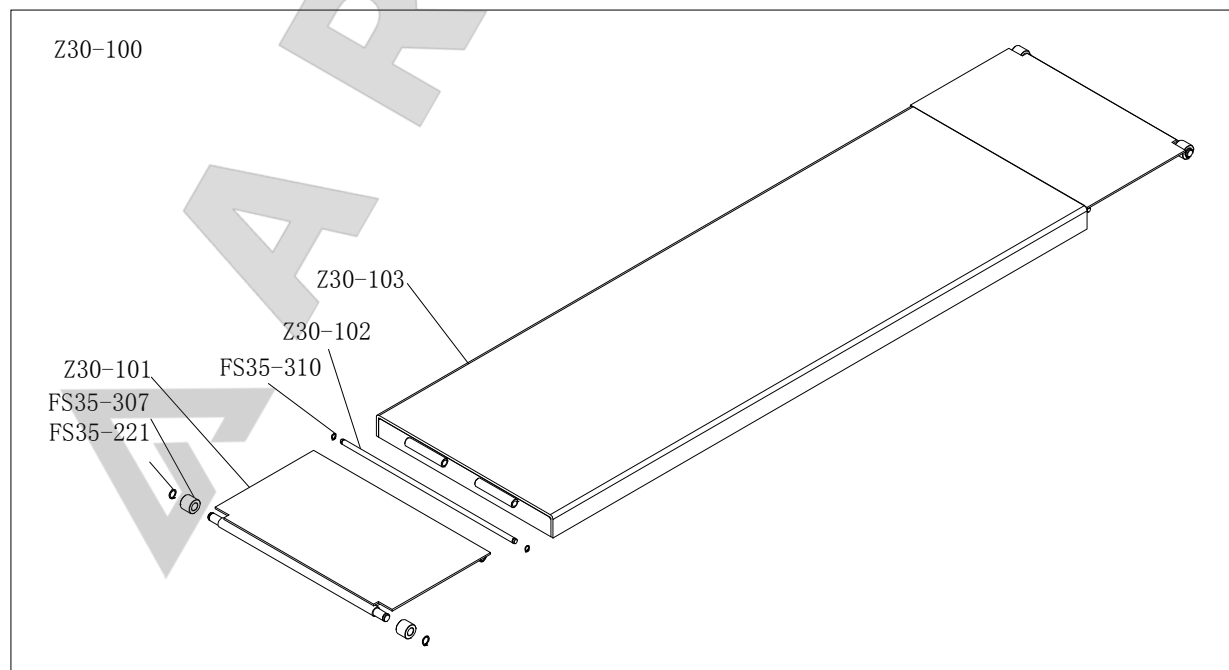
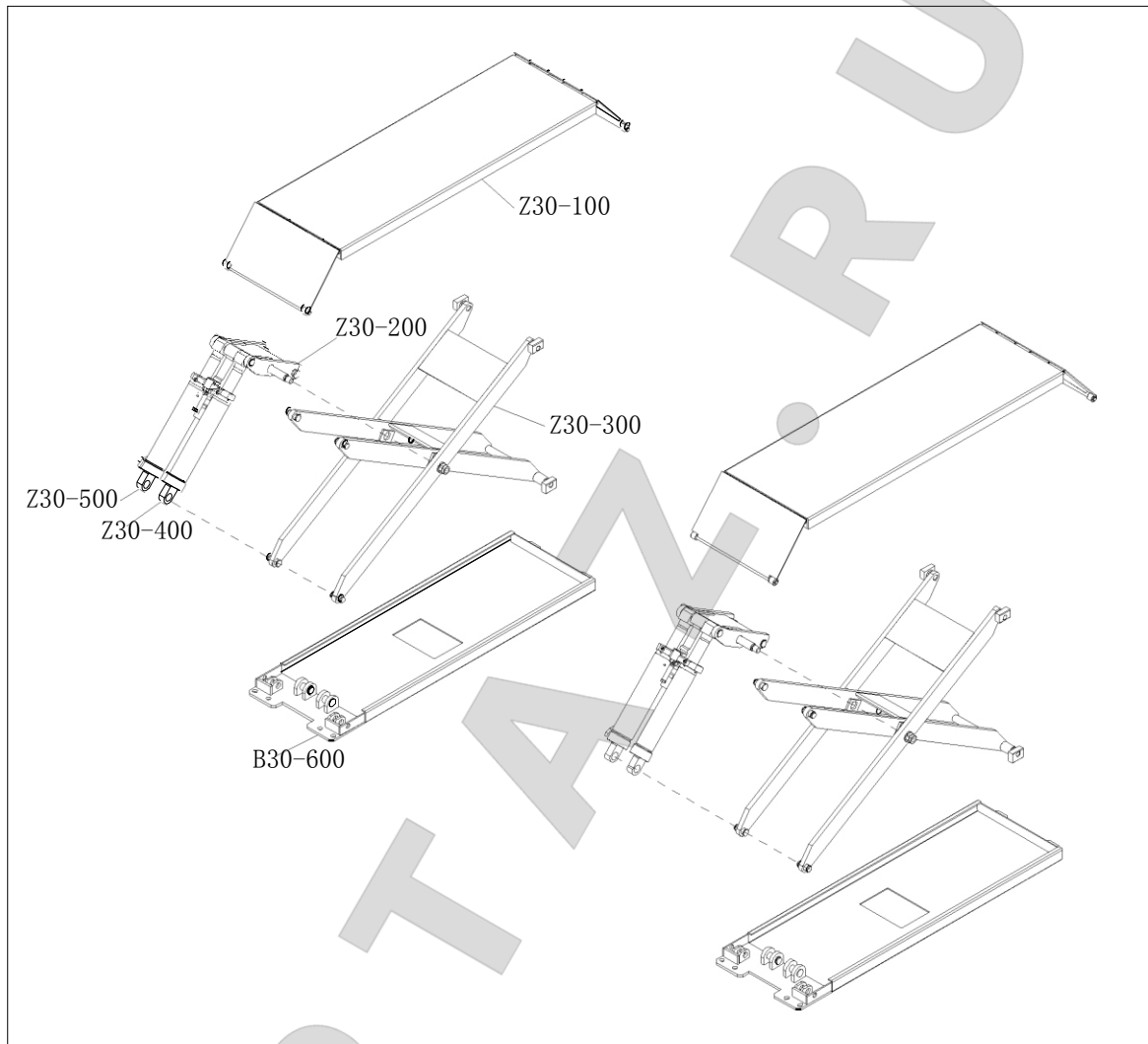
## Инструкция по эксплуатации V1.1 201606

### 14. Пневматический контур





## 15. Чертежи детализовки

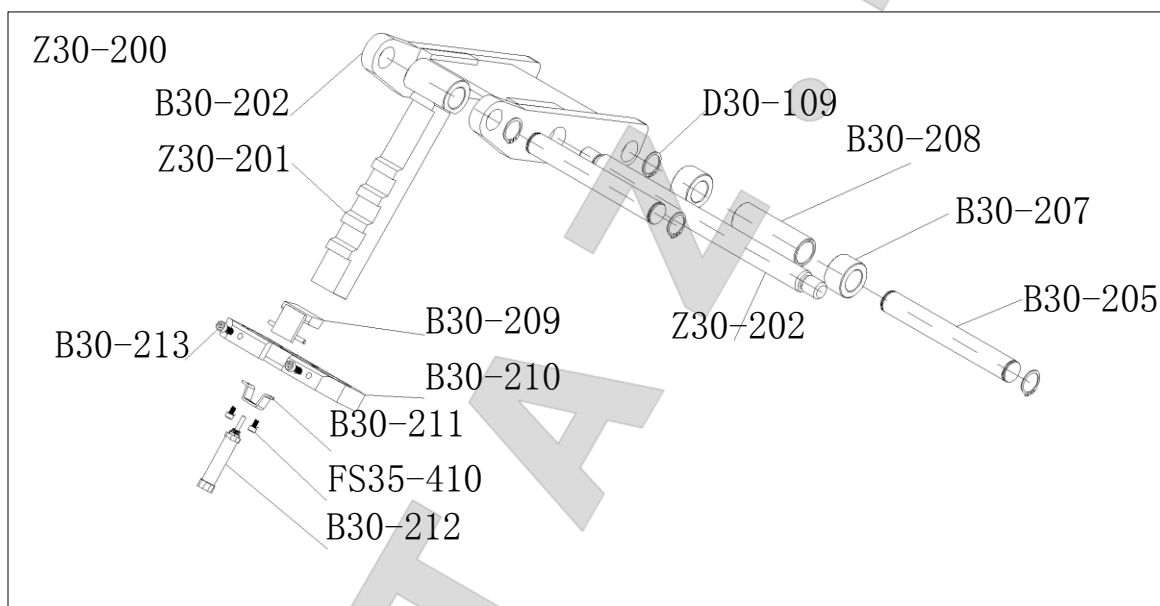






## Инструкция по эксплуатации V1.1 201606

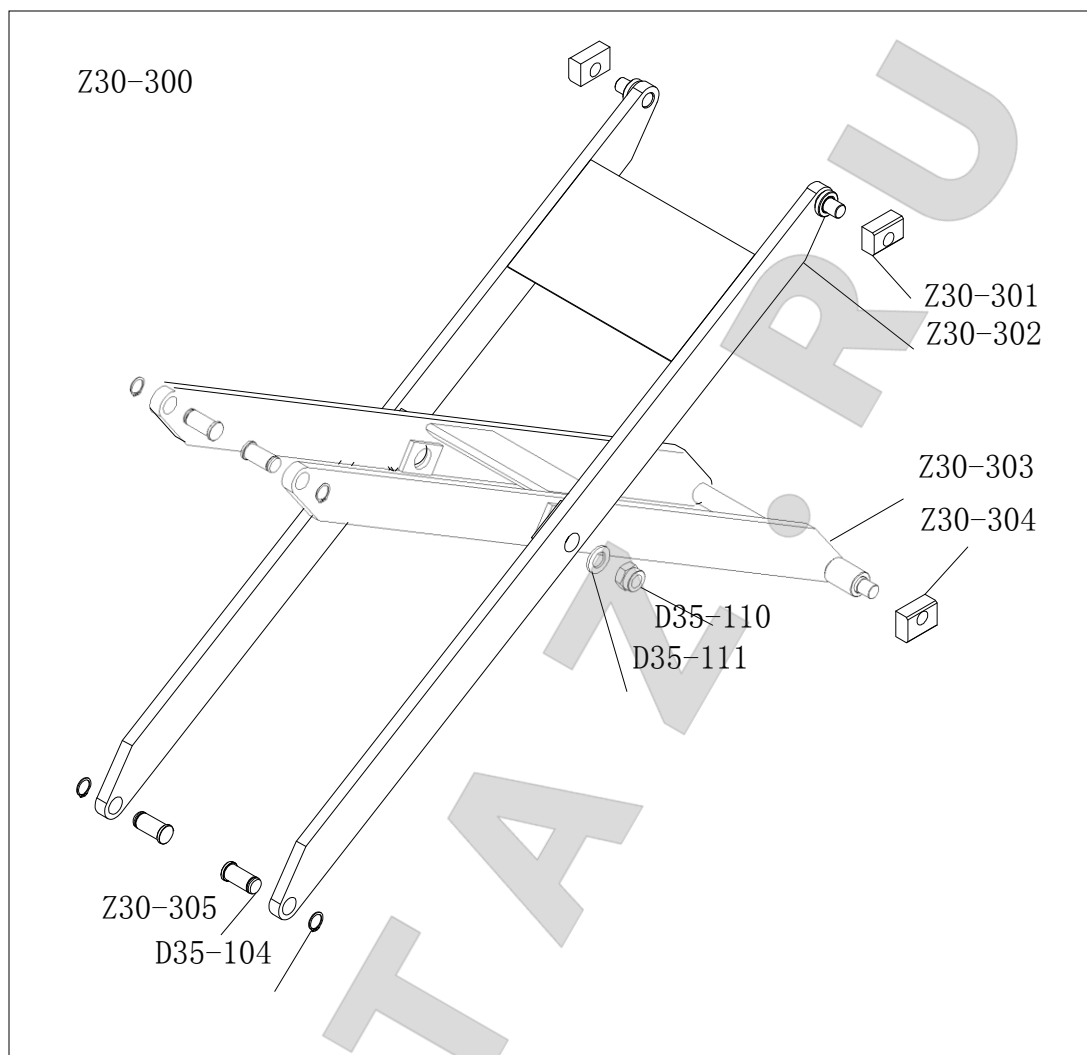
Z30-100	Платформа в сборе
FS35-221	Стопорное кольцо вала Ø16
FS35-307	Ролик рампы
Z30-101	Рампа
FS35-310	Стопорное кольцо вала Ø10
Z30-102	Неподвижная ось рампы Ø10
Z30-103	Верхняя пластина



Z30-200	Пусковой шток в сборе
Z30-201	Рейка защитного устройства
B30-202	Пусковой шток
D30-109	Стопорное кольцо вала Ø30
B30-208	Распорная втулка пускового штока
B30-207	Скользящая втулка пускового штока
B30-205	Соединительный вал штока поршня
Z30-202	Центральный вал
B30-209	Захват защитного устройства
B30-210	Основание защитного устройства
FS35-410	Винт с головкой под шестигранник M6X10
B30-211	Опора цилиндра
B30-212	Цилиндр 16X25
B30-213	Винт с головкой под шестигранник M8X20



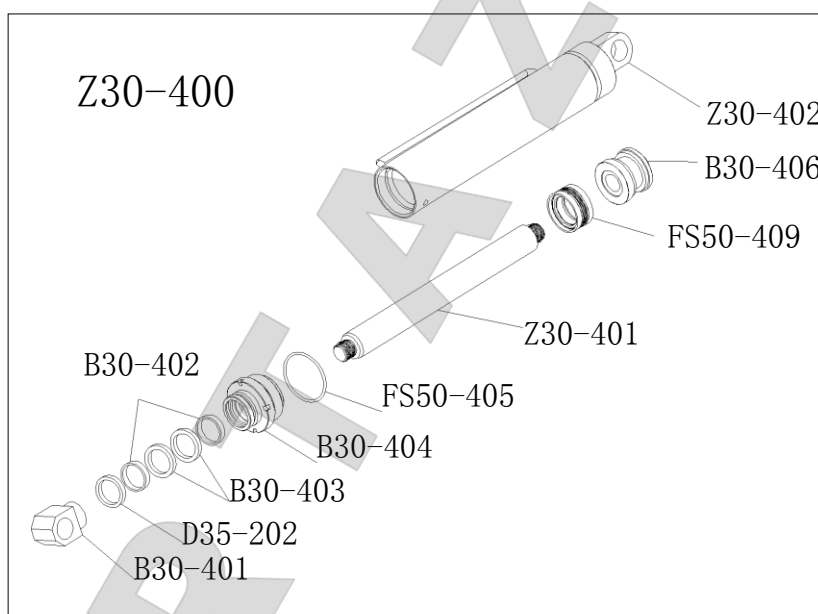
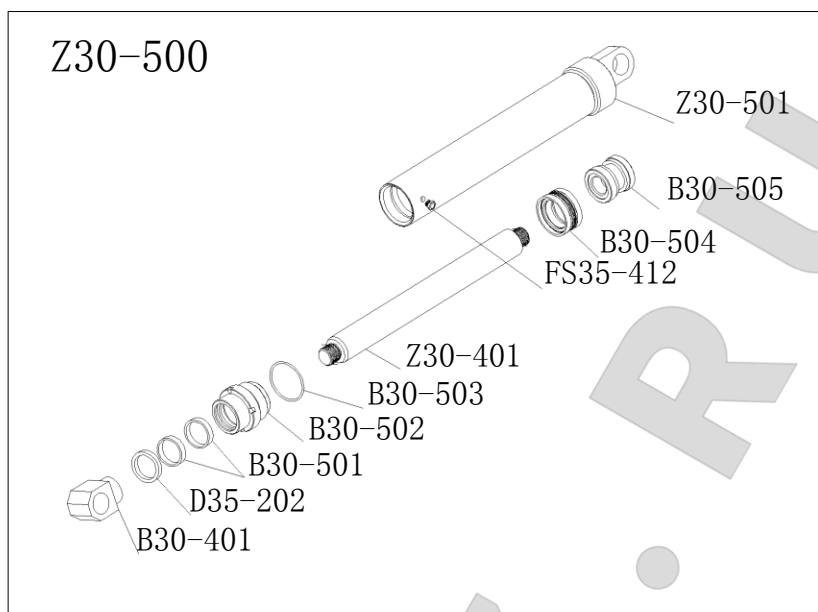
## Инструкция по эксплуатации V1.1 201606



Z30-300	Соединительный стержень в сборе
Z30-301	Верхний подвижный блок
Z30-302	Наружный соединительный стержень
Z30-303	Внутренний соединительный стержень
Z30-304	Нижний подвижный блок
D35-110	Контргайка M24
D35-111	Плоская шайба Ø24
D35-104	Стопорное кольцо вала Ø24
Z30-305	Неподвижная ось соединительного стержня
Z30-300	Соединительный стержень в сборе
Z30-301	Верхний подвижный блок
Z30-302	Наружный соединительный стержень
Z30-303	Внутренний соединительный стержень
Z30-304	Нижний подвижный блок
D35-110	Контргайка M24



## Инструкция по эксплуатации V1.1 201606



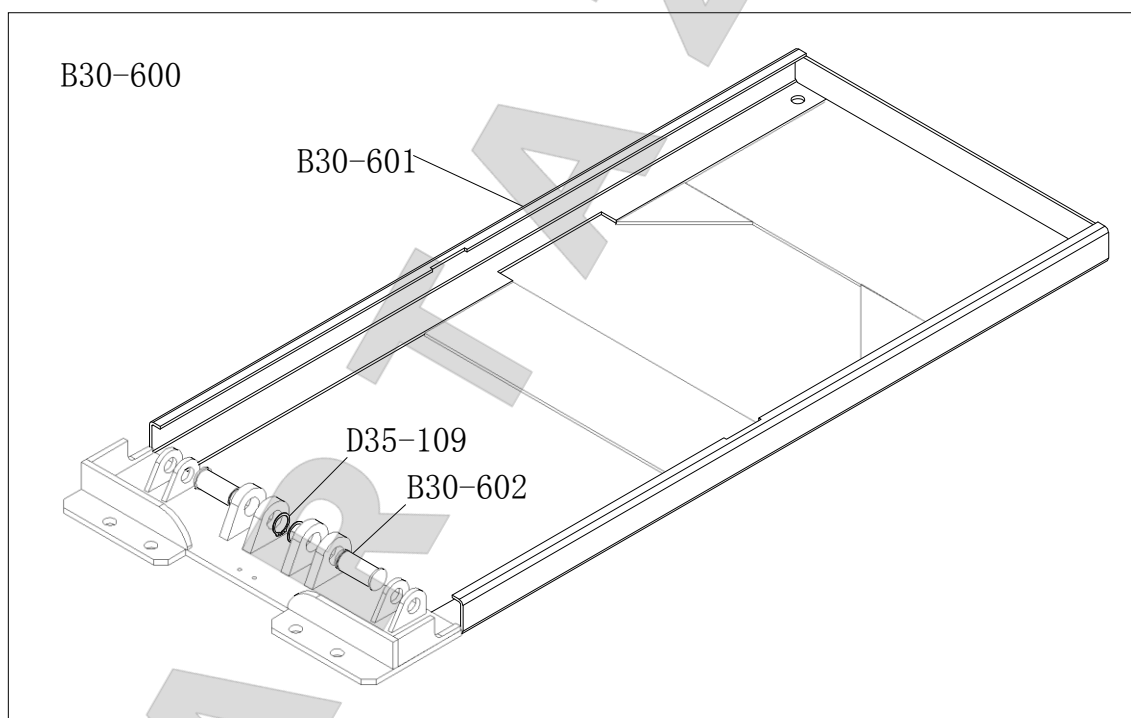
Z30-400	Главный цилиндр в сборе
B30-401	Опорный блок масляного цилиндра
D35-202	Пылезащитное кольцо Ø45X53X6.5
B30-402	Компенсационное кольцо
B30-403	U-образное кольцо Ø45X55X6
B30-404	Крышка главного масляного цилиндра
FS50-405	Уплотнительное кольцо Ø75X4
Z30-401	Шток поршня
FS50-409	Комбинированное уплотнительное кольцо Ø70X50X22.4
B30-406	Поршень
Z30-402	Главный масляный цилиндр





## Инструкция по эксплуатации V1.1 201606

Z30-500	Дополнительный цилиндр в сборе
B30-401	Опорный блок масляного цилиндра
D35-202	Пылезащитное кольцо Ø45X53X6.5
B30-501	Компенсационное кольцо
B30-502	Крышка дополнительного масляного цилиндра
B30-503	Уплотнительное кольцо Ø60X4
Z30-401	Шток поршня
FS35-412	Глушитель G1/8
B30-504	Комбинированное уплотнительное кольцо Ø60X44X22,4
B30-505	Поршень
Z30-501	Дополнительный масляный цилиндр

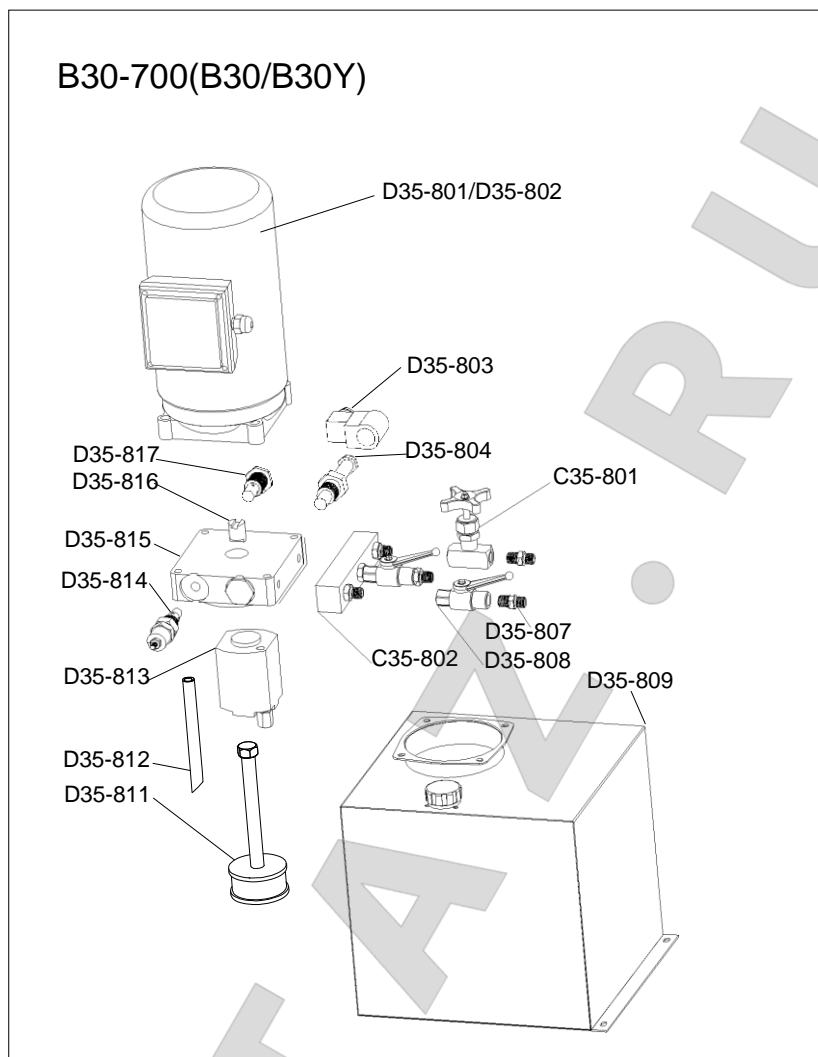


B30-600	Основание в сборе
B30-601	Основание
D35-109	Стопорное кольцо вала Ø30
B30-602	Неподвижная ось масляного цилиндра





## Инструкция по эксплуатации V1.1 201606



B30-700	Насос в сборе
D35-801	1-фазный двигатель
D35-802	3-х фазный двигатель
D35-803	Соленоид опускания
D35-804	Клапан опускания
C35-801	Шаровой клапан
C35-802	Соединительный блок
D35-807	Соединение масляного шланга с внутренней резьбой G1 / 4X19 17 R1 / 4X19
D35-808	Шаровой клапан
D35-809	Масляный бак (20л)
D35-811	Всасывающий масляный шланг
D35-812	Сливной масляный шланг
D35-813	Шестеренчатый насос
D35-814	Клапан переполнения
D35-815	Клапанный блок
D35-816	Шпиндель
D35-817	Обратный клапан





## Инструкция по эксплуатации V1.1 201606

### 16.Список принадлежностей

Название	Рис.	Хар-ка	Кол.
1.Резиновый мат (тонкий)		160мм*120мм*35мм	4
2.Масляный шланг высокого давления		3,75м (145#)	1
		3,95м (146#)	1
		4,25м (147#)	1
3. Соединение воздушного цилиндра		φ6*4	2
4. Тройник воздушного шланга		φ6*4	1
5.Анкерный болт		M16	12 компл.
6.Анкерный болт		Φ 10 *50 M6*50	24 компл.
7.Воздушный шланг		φ6*4 1700мм	2
		φ6*4 3500мм	1
		Φ8*5 5000мм	2
8.Тройник масляного шланга		G1/4	4
9.Комбинированная шайба		φ 8	2
10.Крышка масляного шланга		250мм*90°	1
11. Крышка масляного шланга		490мм	2
12. Крышка масляного шланга		750мм	4
13.Рампа		(в том числе вал, стопорное кольцо вала и ролик рампы)	4
14.Инструкция по эксплуатации		(в том числе, инструкция по эксплуатации, сертификат соответствия, гарантийный талон и упаковочный лист)	1
15.Лента		4*200мм	10

