

## УСТАНОВКА, РАБОТА, РУКОВОДСТВО ПО ОБСЛУЖИВАНИЮ

# ЧЕТЫРЕХСТОЕЧНЫЙ ПОДЪЕМНИК STORM F4D4 SP (V 220/380)



**Для правильной и долговечной работы  
подъемника тщательно следуйте инструкциям.**

## СОДЕРЖАНИЕ

<b>Введение .....</b>	<b>3</b>
<b>Общие правила безопасности.....</b>	<b>3</b>
<b>Технические параметры и общие размеры.....</b>	<b>5</b>
<b>Функциональные особенности модели.....</b>	<b>6</b>
<b>Установка.....</b>	<b>7</b>
<b>Инструкции по использованию.....</b>	<b>14</b>
<b>Техническое обслуживание.....</b>	<b>15</b>
<b>Сведения о продаже.....</b>	<b>16</b>

## ВВЕДЕНИЕ

**Благодарим Вас за покупку этого электрогидравлического четырехстоечного подъемника.**

Это руководство разработано с целью познакомить пользователей с основными возможностями подъемника.

Перед началом работы внимательно прочитайте данное руководство и следуйте рекомендациям, указанным в нем для правильного и эффективного использования подъемника.

### НАЗНАЧЕНИЕ:

Данный подъемник широко используется на линиях технического контроля и проверки развал-схождения колес с использованием всех известных технологий измерения в том числе 3D. Четырехстоечный автомобильный подъемник (далее по тексту – подъемник) оснащен гидравлической системой. Возвратнопоступательное движение цилиндра обеспечивает движение аппарелей подъемника вверх и вниз. Модель F4D4 SP оснащена траверсой (управляемой с кнопки на самой траверсе), которая облегчает работу пользователя при выполнении ремонтных работ и технического обслуживания, задними компенсационными площадками (поворотных кругов в стандартной комплектации нет).

Для того чтобы предотвратить несчастные случаи и нанесение травм, подъемник должен быть правильно установлен, должен правильно эксплуатироваться и получать правильное техническое обслуживание.

## ОБЩИЕ ПРАВИЛА БЕЗОПАСНОСТИ

- 1. Проверка напряжения:** Проверьте соответствие напряжения, фазности и частоты требованиям, указанным на табличке двигателя; проводка должна выполняться только квалифицированным электриком.
- 2. Установка подъемника:** Следуйте инструкциям, определяемым законодательством, действующим в стране установки. Также учитывайте рекомендации, данные производителем этой продукции.
- 3. Применение подъемника:** Подъемник может использоваться только квалифицированным персоналом, надлежащим образом обученным конкретному использованию подъемника. Не носите свободной одежды,

такой как одежда большого размера с оборками, передником и проч., которая может попасть в движущиеся части подъемника.

4. **Очистите прилегающее пространство:** Зона вокруг подъемника должна быть свободна от людей или объектов, которые могут создать препятствие для выполнения подъемной операции.
5. **Во время работы:** Убедитесь, что подъемник и его устройства работают правильно, в соответствии с конкретными инструкциями по обслуживанию. Автомобиль должен быть выровнен и установлен в устойчивом правильном положении относительно стоек и в соответствии с инструкциями, данными производителем. Когда автомобиль достигнет желаемого положения, используйте механические предохранительные подставки. По окончании работ опустите подъемник в нижнее положение.
6. **После использования:**

Не вносите изменений в подъемник без рекомендаций производителя.

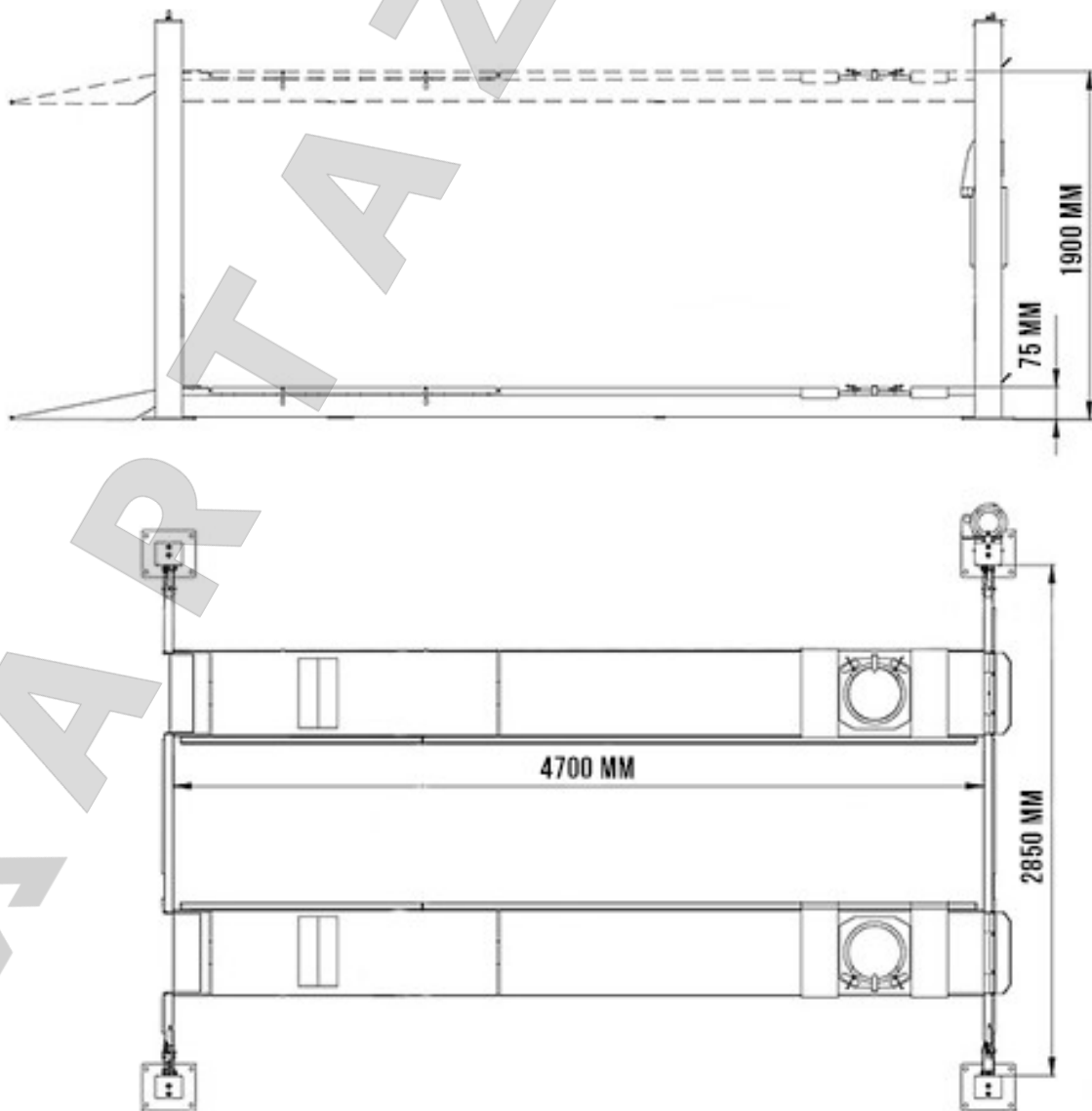
Если подъемник больше не будет использоваться, владельцам рекомендуется сделать его непригодным к использованию путем отключения электропитания, опорожнения масляного бака и утилизации жидкостей в соответствии с действующим национальным законодательством.

Если подъемник не будет использоваться в течение долгого времени, поступите следующим образом:

- Отсоедините источник питания.
- Опорожните бак блока управления.
- Смажьте подвижные части, которые могут быть повреждены пылью или вследствие высыхания.

## ТЕХНИЧЕСКИЕ ПАРАМЕТРЫ И ОБЩИЕ РАЗМЕРЫ

Грузоподъемность: 4000 кг  
Высота подъема с подхватами: 1900 мм  
Электропитание: 220/380V, 50 Гц  
Время подъема: 60 сек.  
Грузоподъемность траверсы 2000 кг.  
Бренд: STORM  
Страна происхождения: Китай

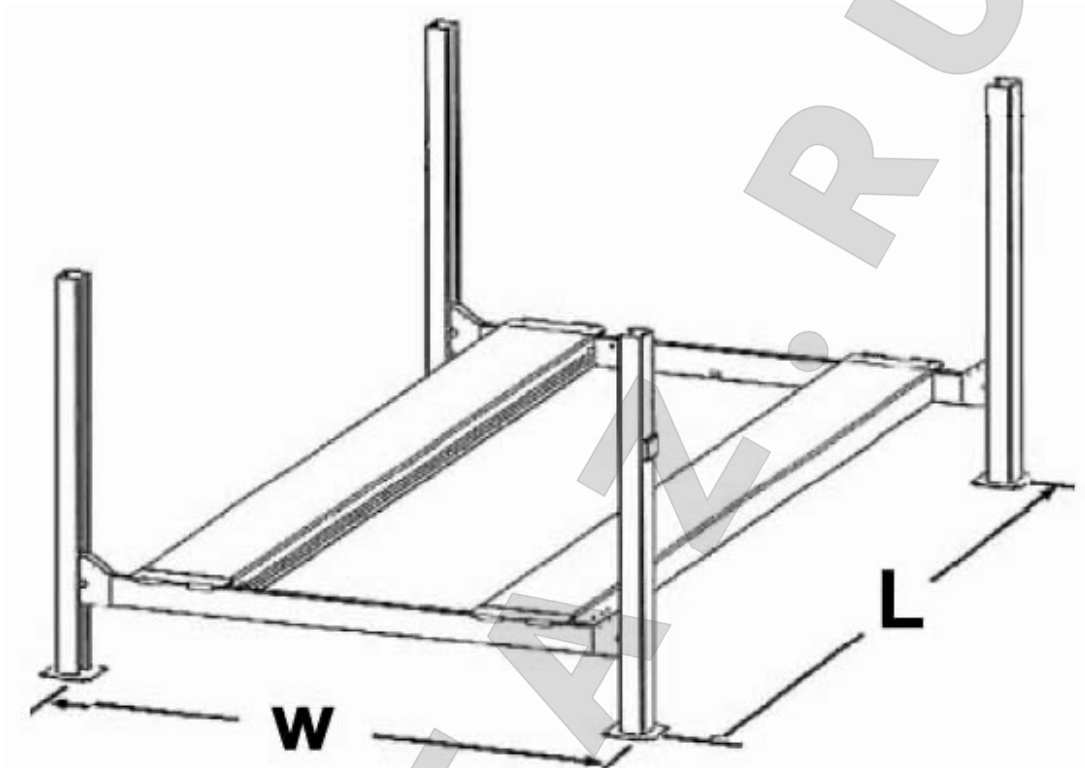


## ФУНКЦИОНАЛЬНЫЕ ОСОБЕННОСТИ МОДЕЛИ

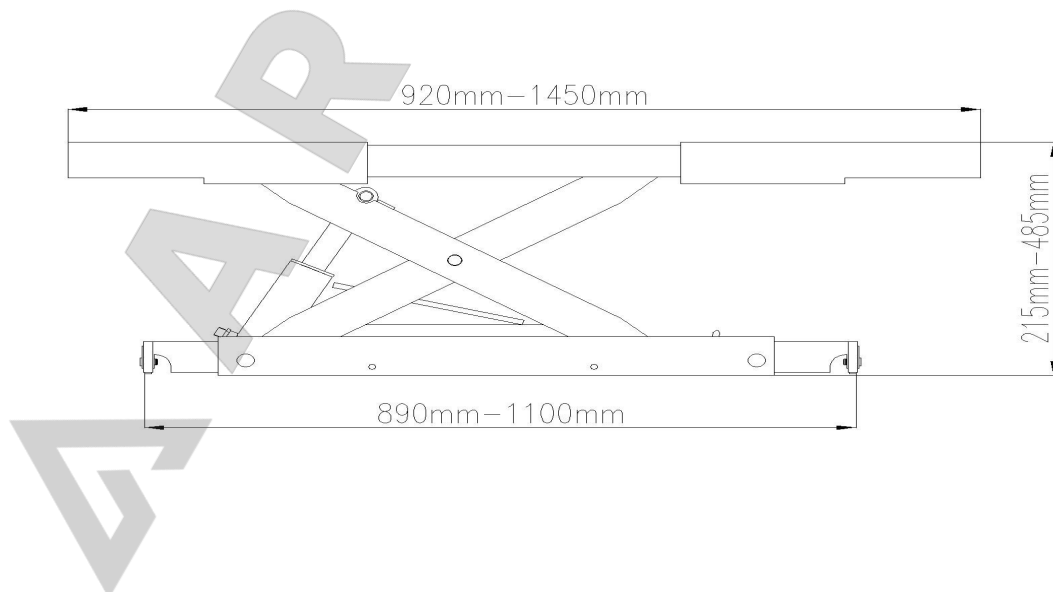
- Предоставляем гарантию 12 месяцев, расширяем гарантию до 24 месяцев при регистрации оборудования на сайте - <https://stormbalance.com/registration/>
- Розетки на 220В в стойке подъемника
- Немецкая гидравлическая система BUCHER
- Масса груза при проверке гидравлики – 4.5 т
- Длина платформ - 4700 мм
- Высота платформ (с подхватами) – 1900 мм
- Расстояние между колоннами – 2850 мм
- Диаметр тросов синхронизации – 10 мм
- Толщина покрашенного металла в стойках – 4,2 мм
- Пневматические стопорные механизмы
- Анкера 150 мм в комплекте
- Шайбы для настройки углов стоек
- Цепи и ролики из высоколегированной стали
- Минимальная высота подхвата – 75 мм

## УСТАНОВКА

### 1. ПЛАНИРОВКА



Ширина: 3200мм    Длина: 4880 мм

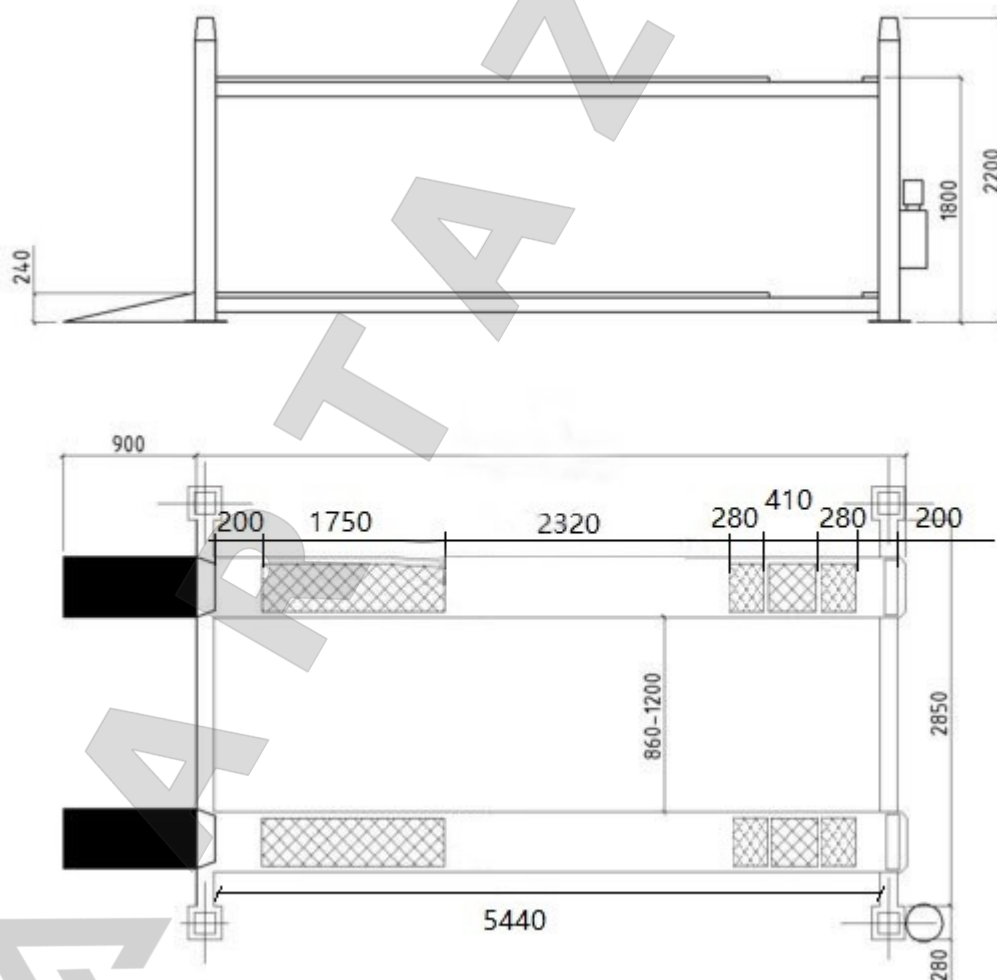


## 2. ПОСЛЕДОВАТЕЛЬНОСТЬ УСТАНОВКИ:

Выполните следующие действия, чтобы обеспечить правильную установку и безопасную работу.

### 2.1 Выбор места

- Проверьте компоновочные размеры по вышеприведенной планировке и убедитесь, что имеется достаточно места.
- Помещение, в котором располагается подъемник, должно иметь достаточную высоту.
- Подъемник должен быть установлен на ровный бетонный пол, имеющий минимальную толщину 20 см и отступ по меньшей мере 1,5 м от мест размещения анкерных болтов.



**НЕ УСТАНАВЛИВАЙТЕ ПОДЪЕМНИК НА УЛИЦЕ, ЕСЛИ НЕ СДЕЛАНО СПЕЦИАЛЬНОЕ УКРЫТИЕ.**

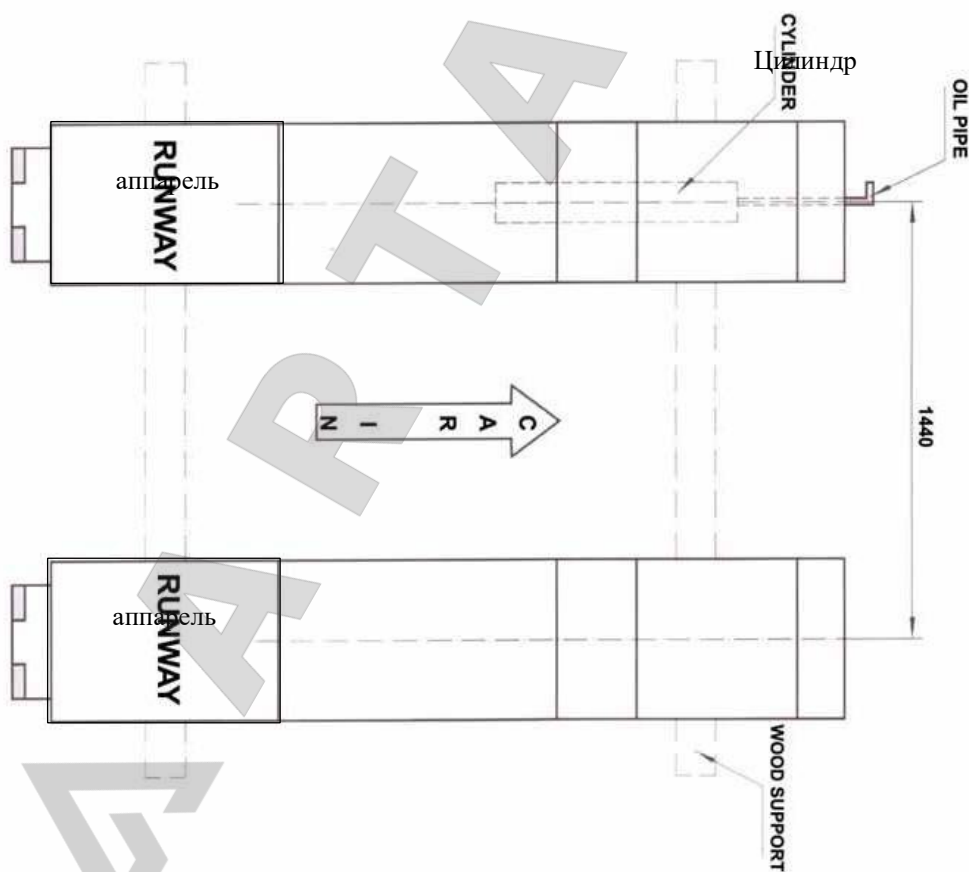
### 2.2 Определение местоположения и разметка мелом



- Определите, с какой стороны будет подъезд, и с какой стороны должна быть смонтирована силовая установка.
- Когда расположение выбрано, с помощью меловых линий наметьте сетку для определения размещения стоек и нарисуйте контур стоек на полу в каждой точке.
- Прежде чем продолжать монтаж, вторично проверьте размеры и убедитесь, что основание каждой стойки прямоугольно и выровнено по меловой линии.

### 3. УСТАНОВКА НАПРАВЛЯЮЩИХ ДЛЯ КОЛЕС

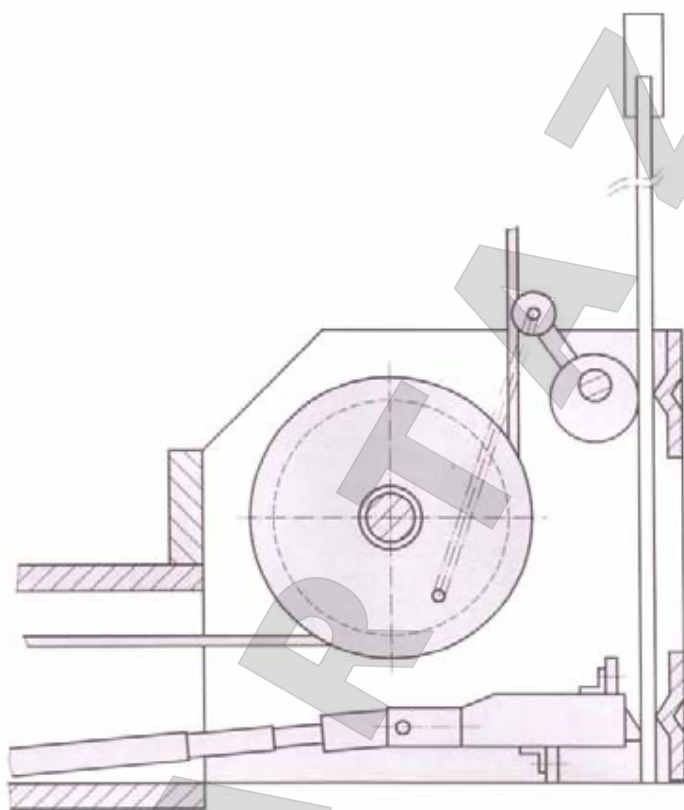
- Подоприте аппарели деревянной опорой высотой порядка 60 мм. Расстояние между аппаратами должно быть около 1440 мм.
- Приподнимите один конец аппарата, на которой расположен цилиндр и соедините главную впускную масляную трубу с цилиндром.



### 4. МОНТАЖ ТРАВЕРС

- Соедините главную траверсу с торцом аппарата (На нижней стороне главной траверсы имеется одна прорезь).
- Вытяните влево конец короткого троса с верхней канавки блока, а вправо конец троса с нижней канавки блока.
- Соедините аппарат и траверсу болтами М10.

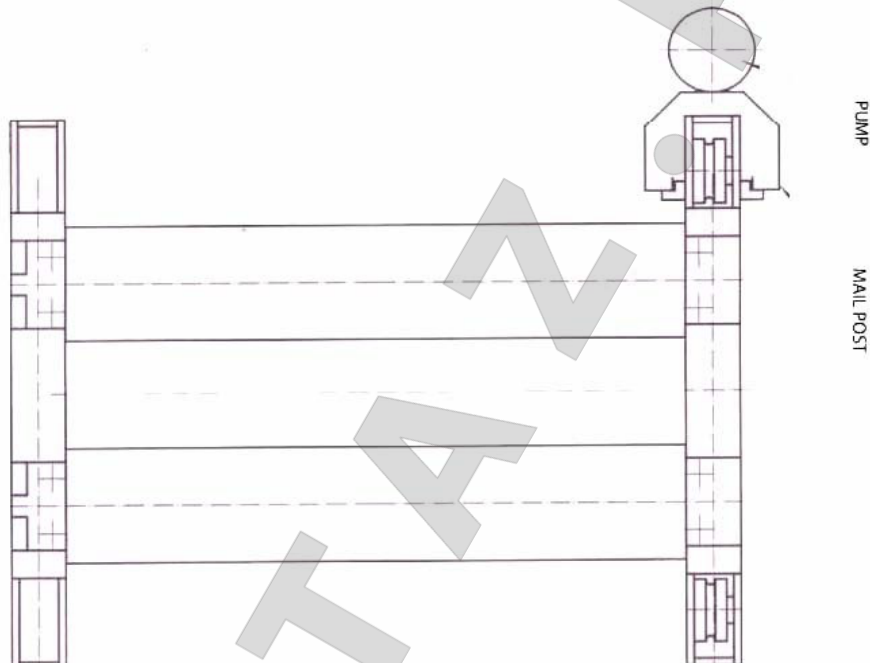
## 5. МОНТАЖ СТРАХОВОЧНОЙ ПЛАНКИ НА СТОЙКЕ

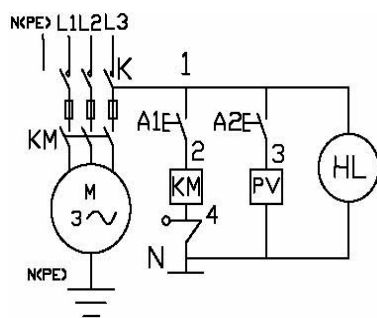


*После сборки аппарелей установите страховочные планки на каждой стойке, как показано на верхнем рисунке.*

## 6. СБОРКА ТРАВЕРС СО СТОЙКАМИ

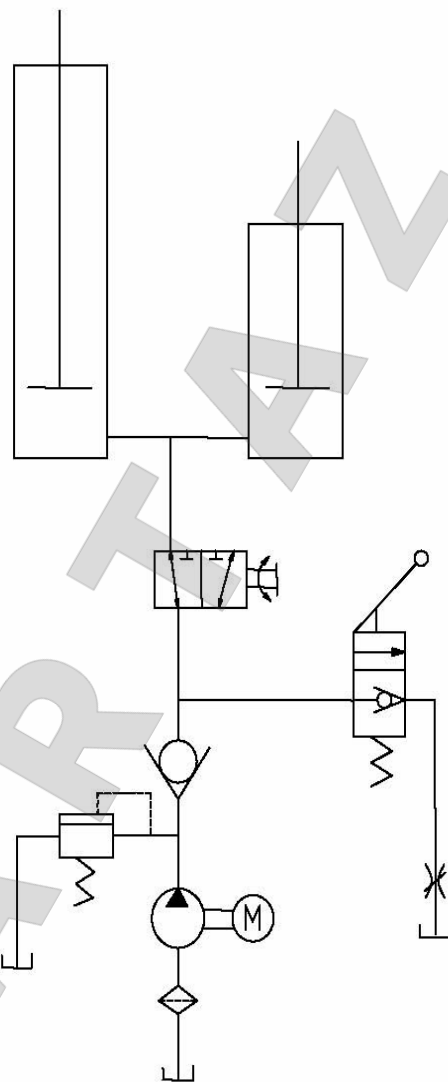
- Соедините траверсу с главной стойкой, на которой размещена силовая установка, как показано на рисунке выше, затем соберите три остальные стойки.
- Установите страховочную планку на каждой стойке в соответствии с инструкциями пункта 5 и хорошо отрегулируйте троса.



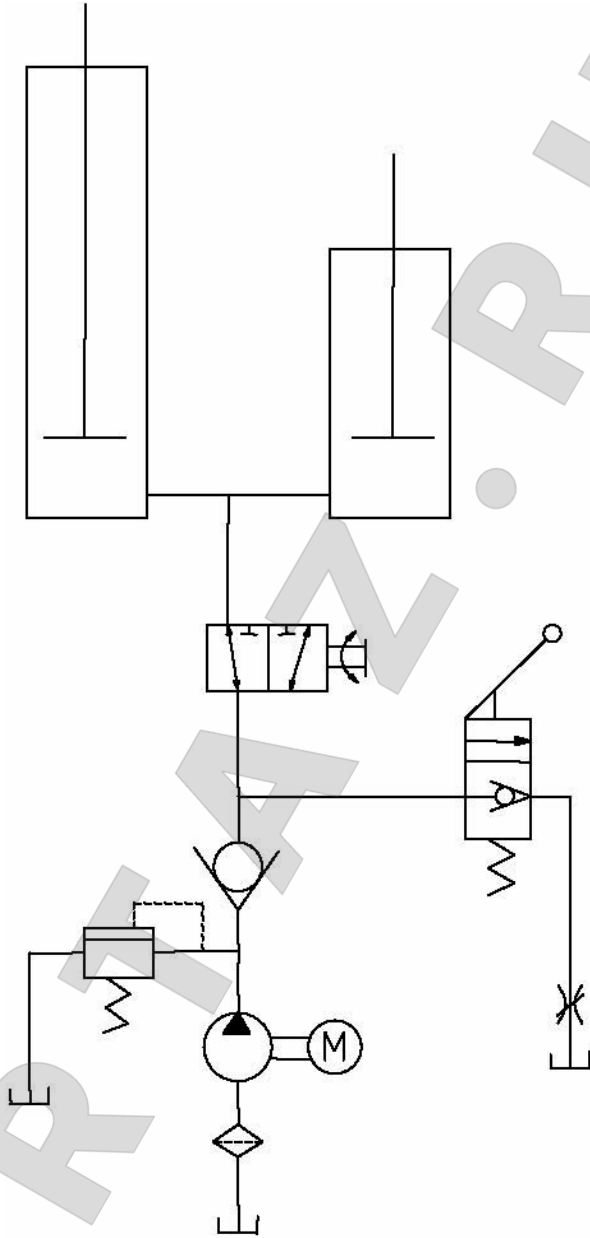


K	Компактная лампа источника питания
KM	Электромагнитный клапан
A1 A2	Кнопочный выключатель
HL	Кнопка light системы адаптивного управления
PV	Светодиодная лампа

SCHEME:



## ЭЛЕКТРИЧЕСКАЯ СХЕМА



**ГИДРАВЛИЧЕСКАЯ СХЕМА**

## ИНСТРУКЦИЯ ПО ИСПОЛЬЗОВАНИЮ

### Прежде чем поднимать подъемник, проверьте следующее:

- Натяжение троса, регулировка гаек на верху каждой стойки.
- Убедитесь, что бак силовой установки наполнен гидравлической жидкостью.
- Очистите внутренние поверхности каждой стойки.
- Проверьте работу силовой установки, нажав на кнопку выключателя. Если звуки работающего двигателя нормальны, поднимите подъемник и проверьте подсоединения всех шлангов на наличие протечек. Если двигатель нагревается, остановите работу и проверьте соединения проводов.
- Поднимите и опустите подъемник несколько раз, чтобы убедиться, что фиксаторы равномерно зацепляются и что механизмы аварийного разъединения работают нормально. При необходимости выполните регулировку.

### Подъем автомобиля

Убедитесь, что весь персонал находится на расстоянии от подъемника и вне окружающей его зоны, прежде чем поднимать подъемник.

Расположите колеса автомобиля по центру аппарелей.

Нажмите на кнопку выключателя, чтобы поднять автомобиль на желаемую высоту, опустите аппарели на ближайшие предохранительные фиксаторы. Проверьте и обеспечьте, чтобы все четыре предохранительных фиксатора находились в нужном положении.

### Опускание автомобиля

Поднимите подъемник с предохранительных фиксаторов, нажав кнопку на силовой установке.

Нажмите рукоятку, чтобы опустить направляющие до желаемой высоты.

## ТЕХНИЧЕСКОЕ ОБСЛУЖИВАНИЕ

Прочтите и следуйте следующим инструкциям по техническому обслуживанию, чтобы сохранить подъемник в хорошем рабочем состоянии. Регулярные проверки и правильное техническое обслуживание необходимы для того, чтобы предотвратить несчастные случаи и получение травм.

### 1. Трос

1.1 Ежедневная проверка: один раз каждый день после использования.

1.2 Проверяйте место закрепления и видимые части. Регулярная проверка: один раз в неделю; выполняется обученным техником.

1.3 Проверьте полную длину всего троса, места крепления, места, соприкасающиеся с колесом блока, проскальзывание троса при зафиксированном устройстве, наличие порванной проволоки и коррозии.

1.4 Трос должен быть заменен, если выявлено одно из следующих:

- Количество порванных проволок превосходит 9 шт. на длине 72 мм или превосходит 19 шт. на длине 350 мм.
- Большое число порванных проволок находится в одной пряди или на близком расстоянии.
- Порвана целиком одна прядь
- Другие виды повреждения, например, внутренняя коррозия, искажение формы, повреждение сердечника троса.

### 2. Бак для гидравлической жидкости:

2.1 Объем гидравлической жидкости: Залейте масло для гидравлических систем № 32, если масла слишком мало для обеспечения нормальной работы.

2.2 Замена гидравлической жидкости: Гидравлическая жидкость должна заменяться каждые три месяца при нормальной работе, а затем заменяться раз в год. Очищайте масляный бак при каждой замене масла, затем заливайте масло для гидравлических систем № 32.

2.3 Давление предохранительного клапана: Проверяйте один раз в год. Необходимо выполнить следующие действия: отверните болт в основании клапана, снимите показания манометра. (Стандартное давление: 20 МПа). Затем плотно заверните болт.

### 3. Регулировка длины троса:

3.1 Проверяйте один раз в месяц после первого применения подъемника, затем каждый квартал. После регулировки, пожалуйста, убедитесь, что регулировочная гайка плотно затянута.

3.2 Трос на четырех стойках должен быть в натянутом состоянии при опускании аппарелей в нижнее положение.

3.3 Крюк в четырех стойках должен оставаться в прямоугольном отверстии все время.

### СВЕДЕНИЯ О ПРОДАЖЕ:

Дата продажи \_\_\_\_\_

Номер подъемника \_\_\_\_\_

*Гарантия распространяется на все поломки, которые делают невозможным дальнейшее использование оборудования и вызваны дефектами завода изготовителя.*

*Гарантия не распространяется на повреждения, возникшие в результате естественного износа, неправильной эксплуатации или грубого обращения, а также изделия, имеющие следы несанкционированного вмешательства в устройство изделия лиц, не имеющих разрешения на проведение ремонтных работ.*