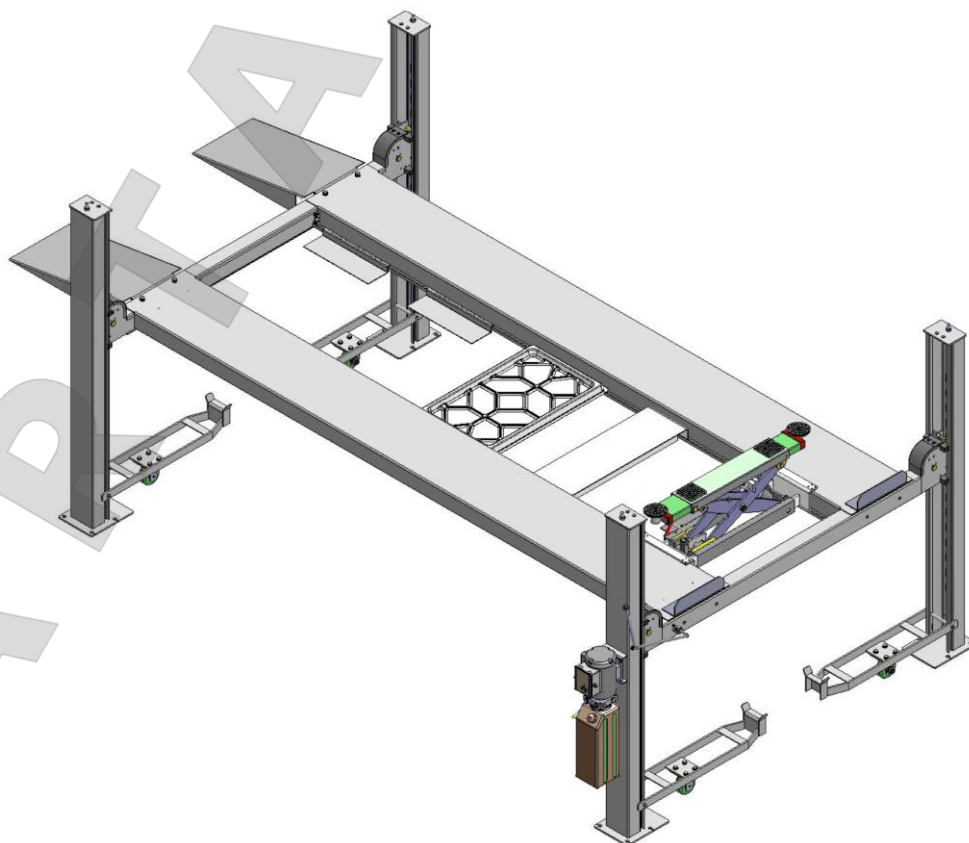


ИНСТРУКЦИЯ ПО ЭКСПЛУАТАЦИИ

ПАРКОВОЧНЫЙ ПОДЪЕМНИК 408-Р





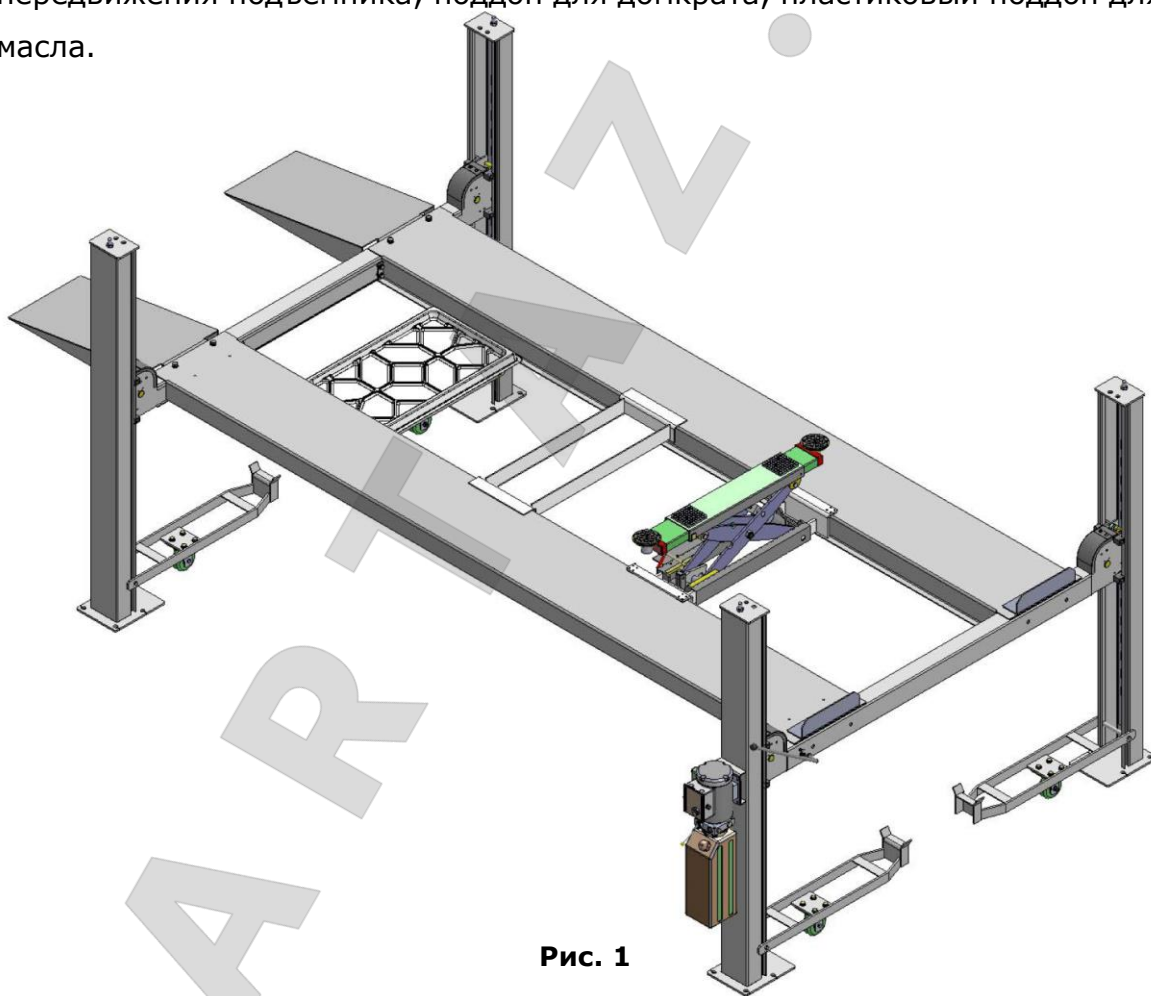
Содержание

Особенности продукты и спецификация	3
Требования к установке	4
Шаги установки	5
Вид в разобранном состоянии	25
Тестовый запуск	28
Инструкция по эксплуатации.....	29
График технического обслуживания	29
Возможные неисправности и способы устранения	30
Список запчастей	31



ИНСТРУКЦИЯ ПО ЭКСПЛУАТАЦИИ
ATIS
I. Особенности продукта и спецификация
ОСОБЕННОСТИ 4-Х СТОЕЧНОЙ МОДЕЛИ 408-Р

- Снятие стопоров с одной колонны
- Четыре механических блокировочных устройства, каждое из которых оснащено основным и второстепенным стопорным устройством.
- Возможность установки гидростанции на любую колонну.
- Платформа с защитой от скольжения и регулируемые стопорные лестницы
- Дополнительные опции: траверса с ручным насосом, комплект для передвижения подъемника, поддон для домкрата, пластиковый поддон для масла.


Рис. 1

Модель	Грузоподъемность	Высота подъема	Время подъема	Общая длина с трапами	Общая ширина	Расстояние между колоннами	Вес	Двигатель
408-Р	8,000 lbs	73-3/4"	80С	207"	109-5/8"	96"	1808 lbs	2.0HP

ИНСТРУКЦИЯ ПО ЭКСПЛУАТАЦИИ**ATIS****II. Требования к установке****Необходимый инструмент**





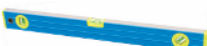



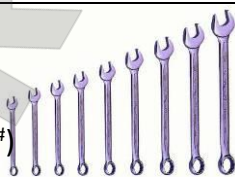

✓ Фиксируемый ключ 	✓ Мелок 
✓ Кувалда 	✓ Набор отверток 
✓ Уровень 	✓ Рулетка (7.5m) 
✓ Разводной ключ (12") 	✓ Пассатижи 
Набор ключей (12#, 13#, 14#, 15#, 17#, 19#, 24#, 30#) 	✓ Шестигранник (3,5,6,8#) 

Рис.2

ИНСТРУКЦИЯ ПО ЭКСПЛУАТАЦИИ

ATIS

В. ОСОБЕННОСТИ ФУНДАМЕНТА (См. Рис. 3)

Фундамент под подъемник должен быть подготовлен строго по инструкции, в противном случае подъемник может упасть.

1. Толщина основания должна быть 100мм минимум и без увязки под арматуру. Дождитесь пока оно полностью высохнет
2. Прочность основания должна быть не меньше 3,000psi (210kg/cm²)
3. Поверхность должна быть ровной и без трещин

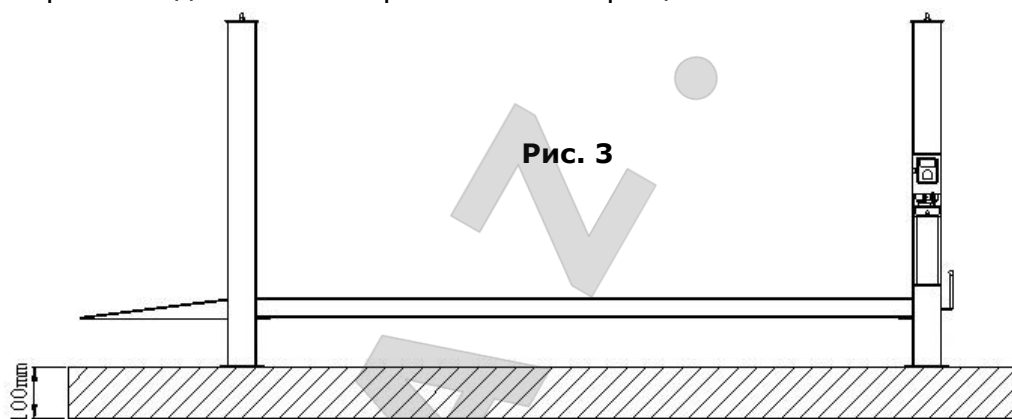


Рис. 3

Прочность основания не менее 3,000psi (210kg/cm²).

С. Источник питания

Мощность сети должна быть не менее 2.2KW. Кабель должен быть диаметром не менее 2.5mm² и хорошо заземлен.

III. ШАГИ УСТАНОВКИ

А. Проверьте комплектацию

1. Упакованный подъемник и гидростанция (См. Рис. 4).



Поддон для масла

Рис. 4

ИНСТРУКЦИЯ ПО ЭКСПЛУАТАЦИИ

ATIS

2. Вскройте упаковку и проверьте наличие всех запчастей и аксессуаров.
 (См. рис. 5).

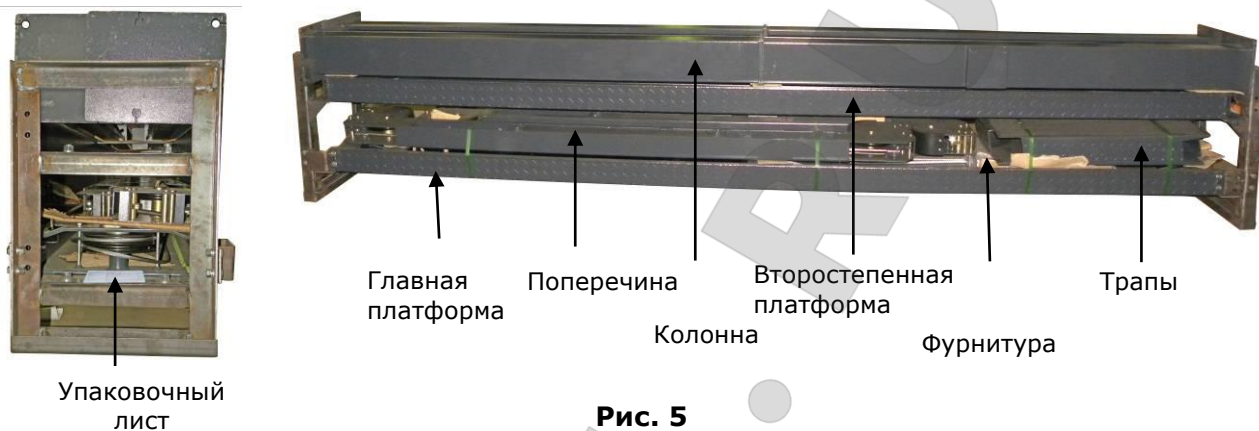


Рис. 5

3. Снимите трапы и колонны (См. Рис.6).

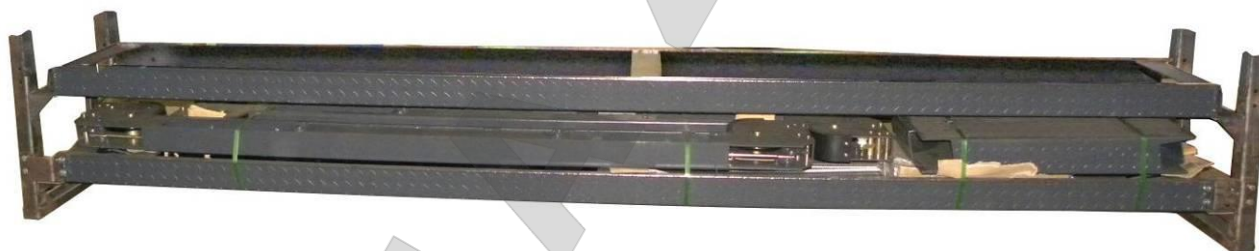


Рис. 6

4. Ослабьте винты верхней подставки, снимите внешнюю платформу, извлеките детали внутри главной платформы, затем снимите подставку.
 5. Проверьте наличие деталей в соответствии с упаковочным листом (См. Рис. 7).



Рис. 7

ИНСТРУКЦИЯ ПО ЭКСПЛУАТАЦИИ

ATIS

6. Вскройте фурнитуру (62) и проверьте наличие деталей в соответствии со списком (См. Рис. 8).



Рис. 8

7. Проверьте наличие крепежа по списку (См. Рис. 9).



Рис. 9

В. Используя мелок, расчертите площадку по размерам, указанным в таблице. Убедитесь, что размер правильный и площадка ровная (См. Рис.10).

Примечание: Оставьте место спереди и сзади места установки

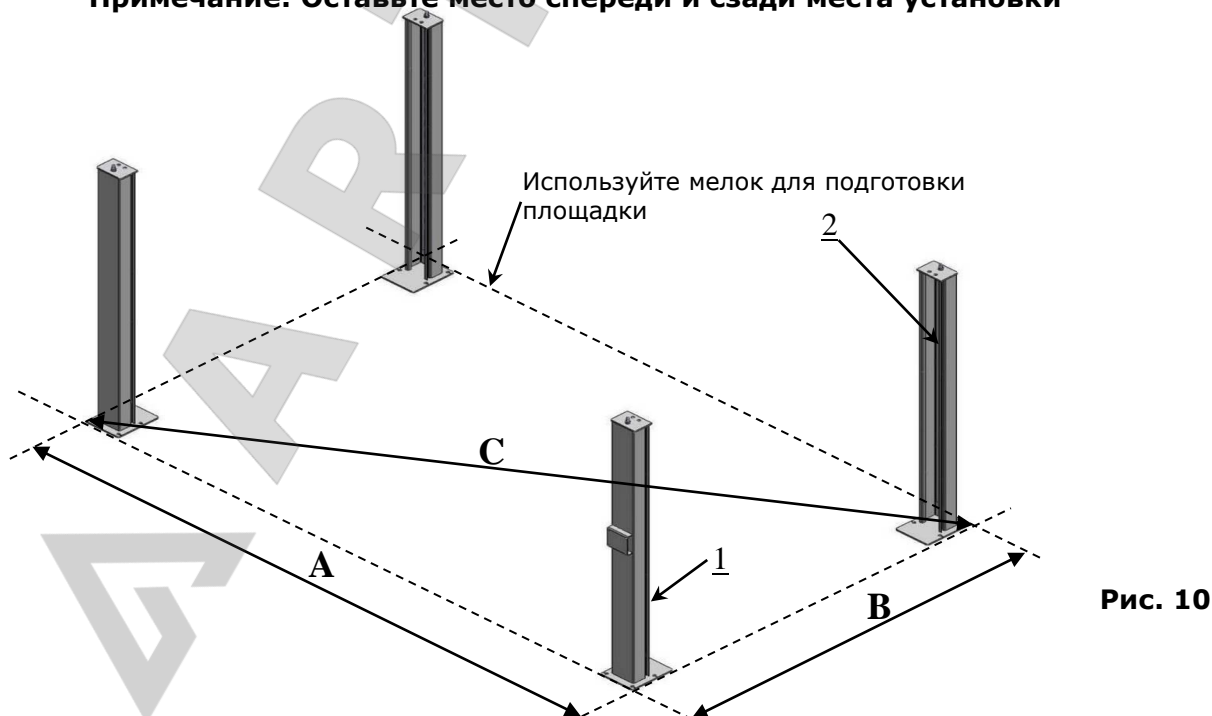
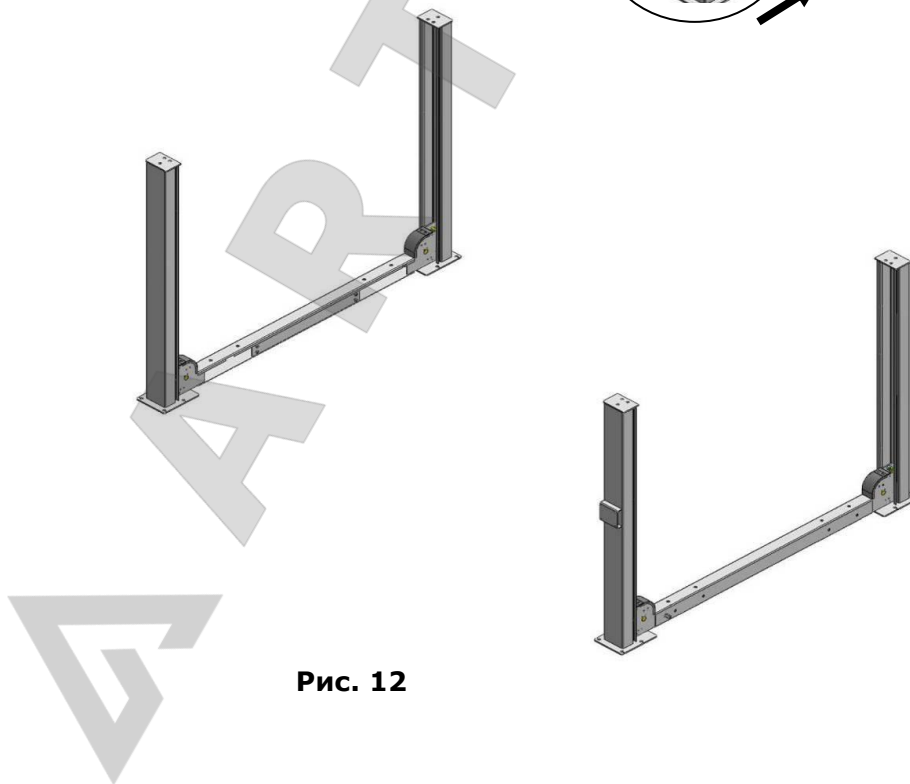
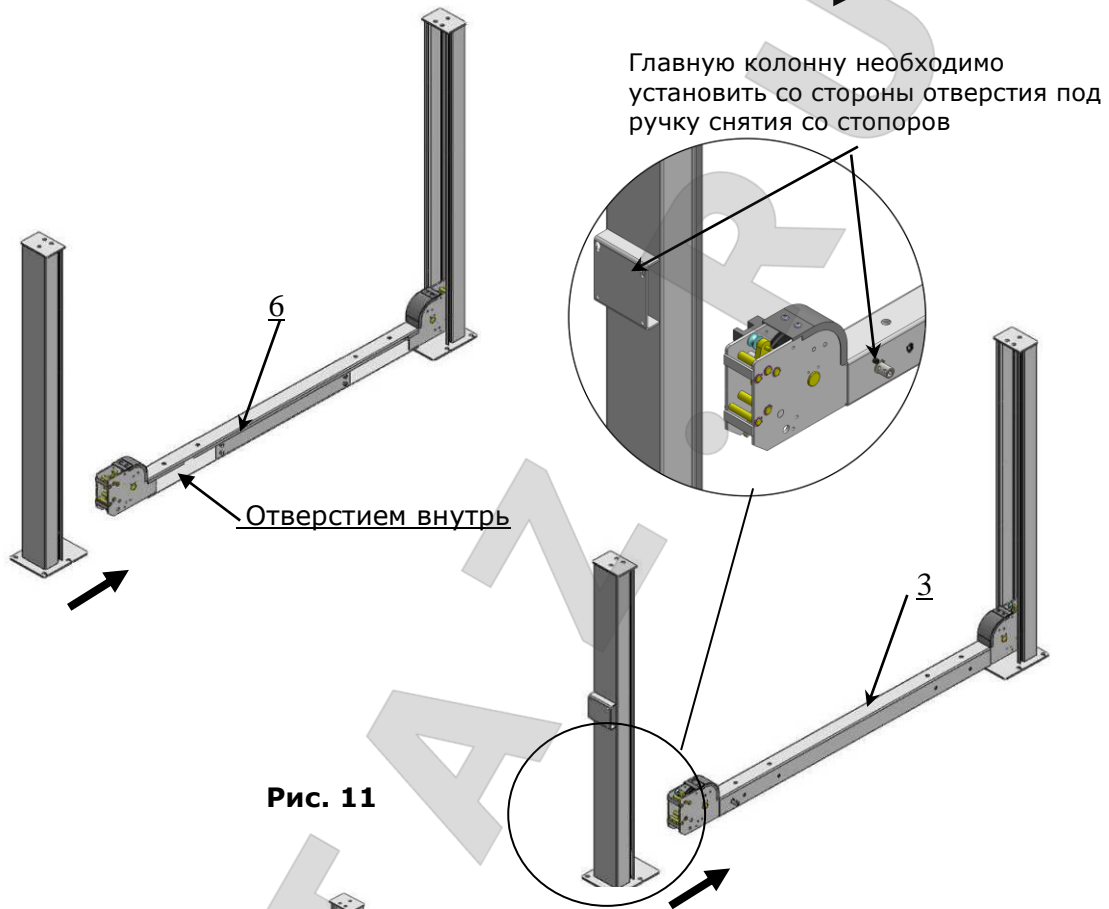


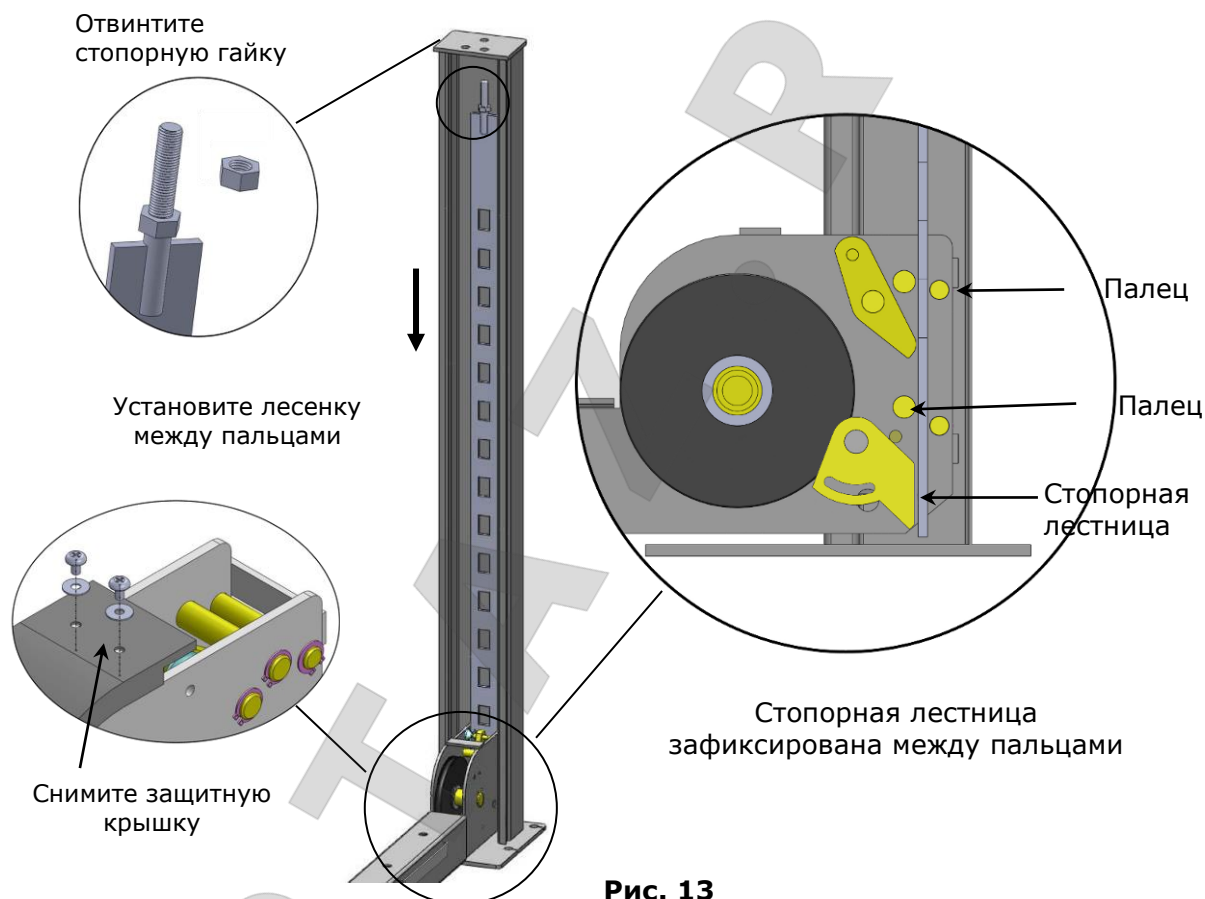
Рис. 10

Модель	A	B	C
408-P	173-1/4"	109-5/8"	205"

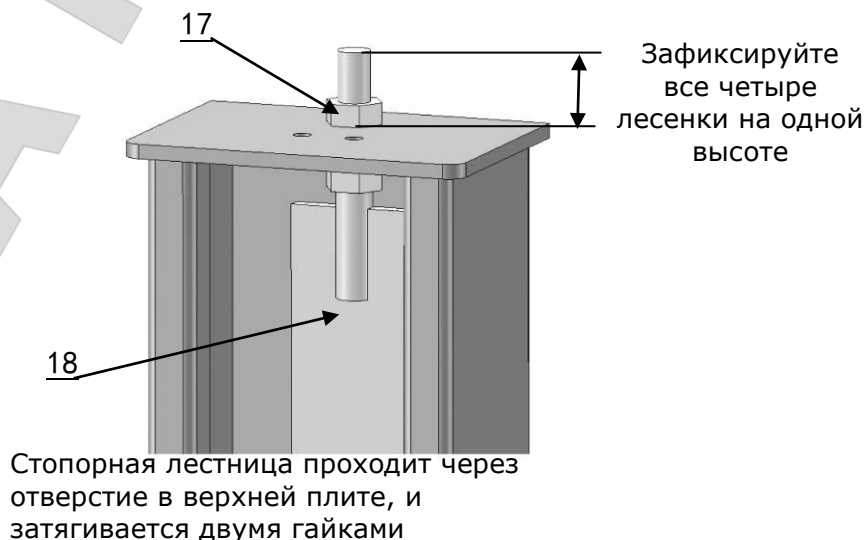
ИНСТРУКЦИЯ ПО ЭКСПЛУАТАЦИИ**ATIS****С. Установка поперечных балок (См. Рис.11, Рис.12).**

ИНСТРУКЦИЯ ПО ЭКСПЛУАТАЦИИ**ATIS****D. Установка стопорных лестниц.**

1. Снимите защитную крышку шкива и отвинтите стопорную гайку с лестницы. Отрегулируйте нижнюю гайку на всех лесенках на одинаковую высоту. Зафиксируйте стопорную лестницу (**См. Рис. 13**).

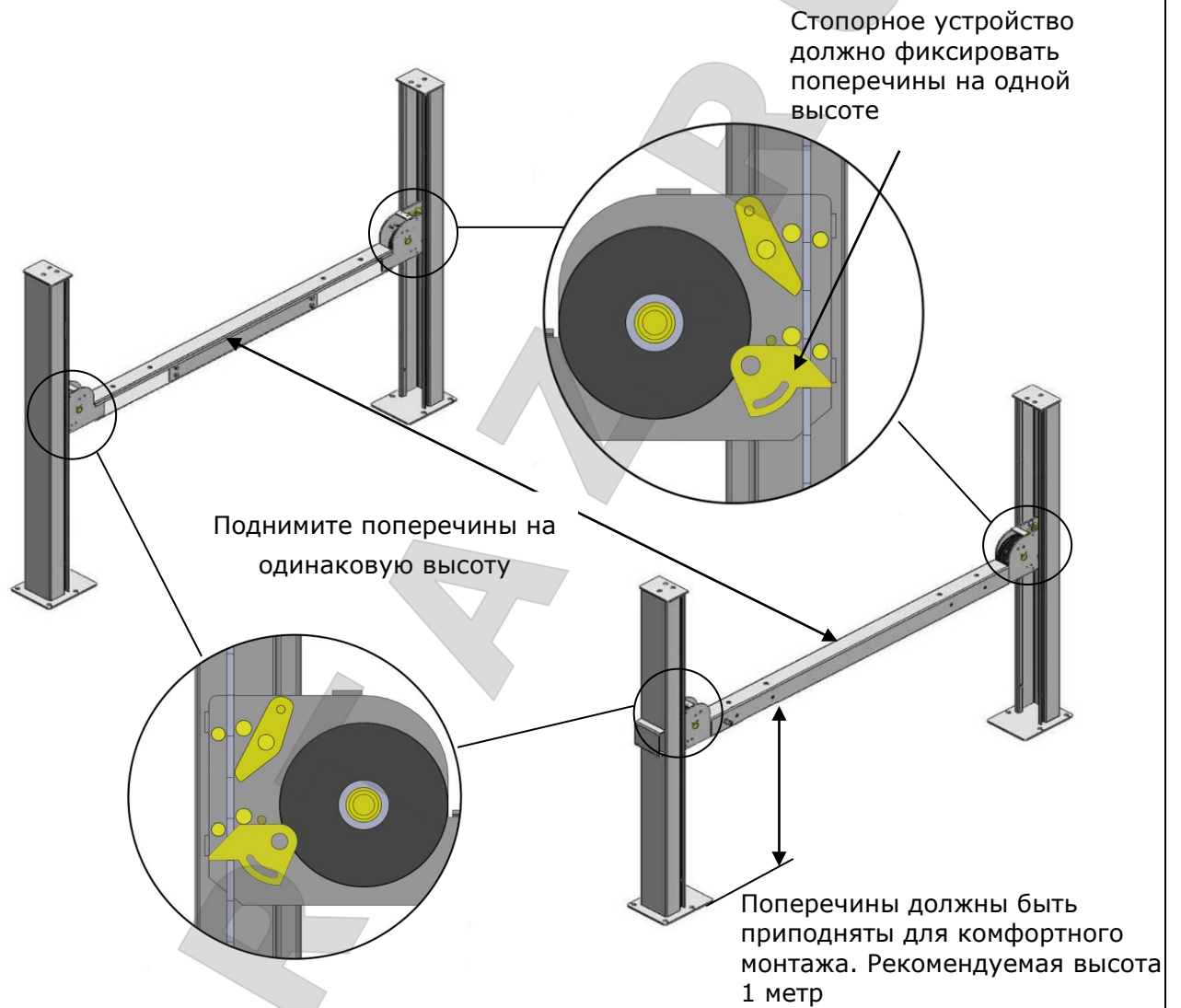


2. Зафиксируйте стопорную лесенку (**См. Рис. 14**).



ИНСТРУКЦИЯ ПО ЭКСПЛУАТАЦИИ**ATIS**

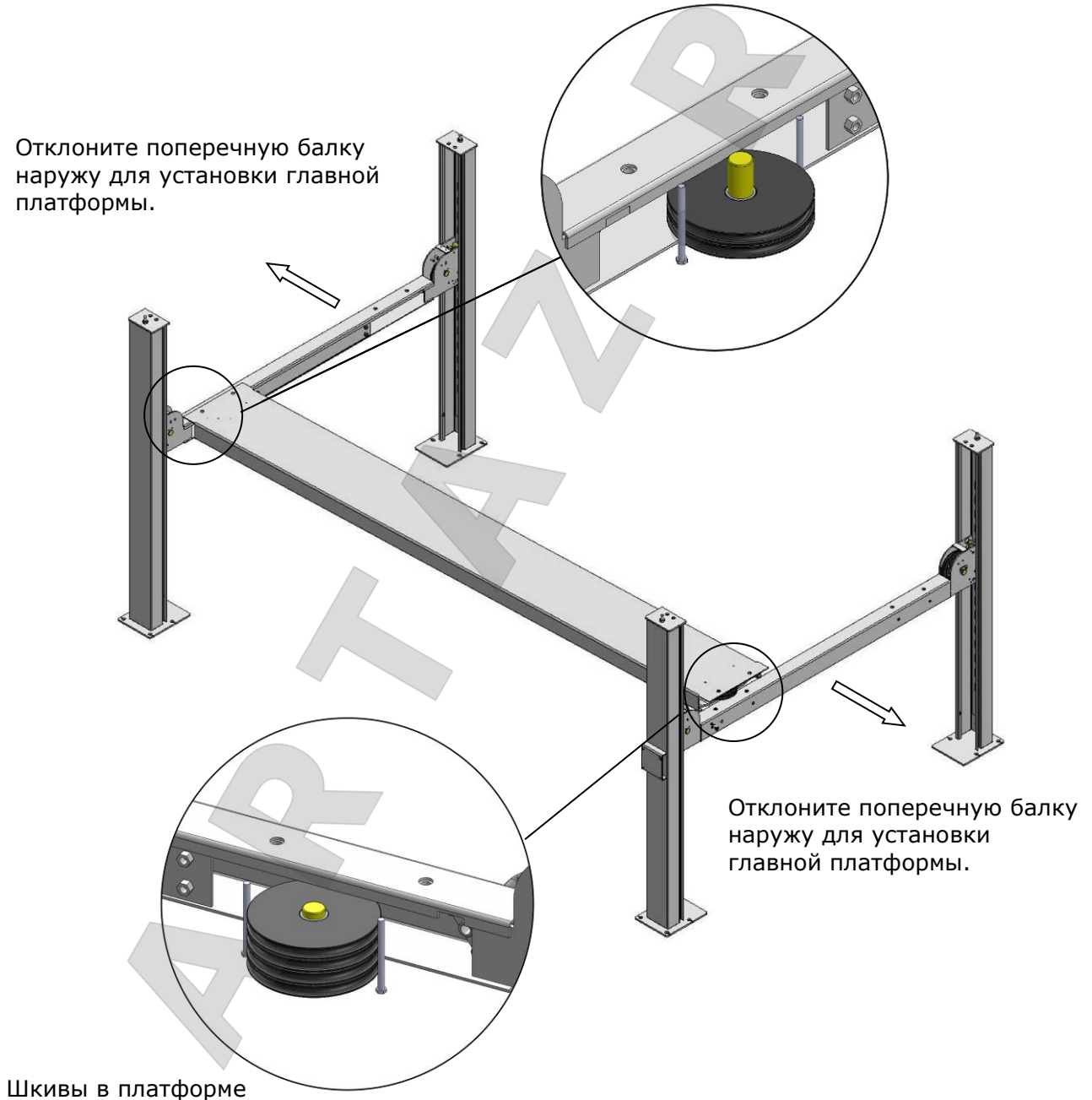
Е. Установите поперечины на одной высоте и зафиксируйте на стопорной лестнице (См. Рис. 15).

**Рис. 15**

ИНСТРУКЦИЯ ПО ЭКСПЛУАТАЦИИ**ATIS****Ф. Установка главной платформы.**

1. Установите платформы вручную или с помощью погрузчика. Отклоните поперечины так, чтобы шкивы платформы попали внутрь поперечин. (См. **Рис. 16**). Зафиксируйте платформу.

Отклоните поперечную балку наружу для установки главной платформы.

**Рис. 16**

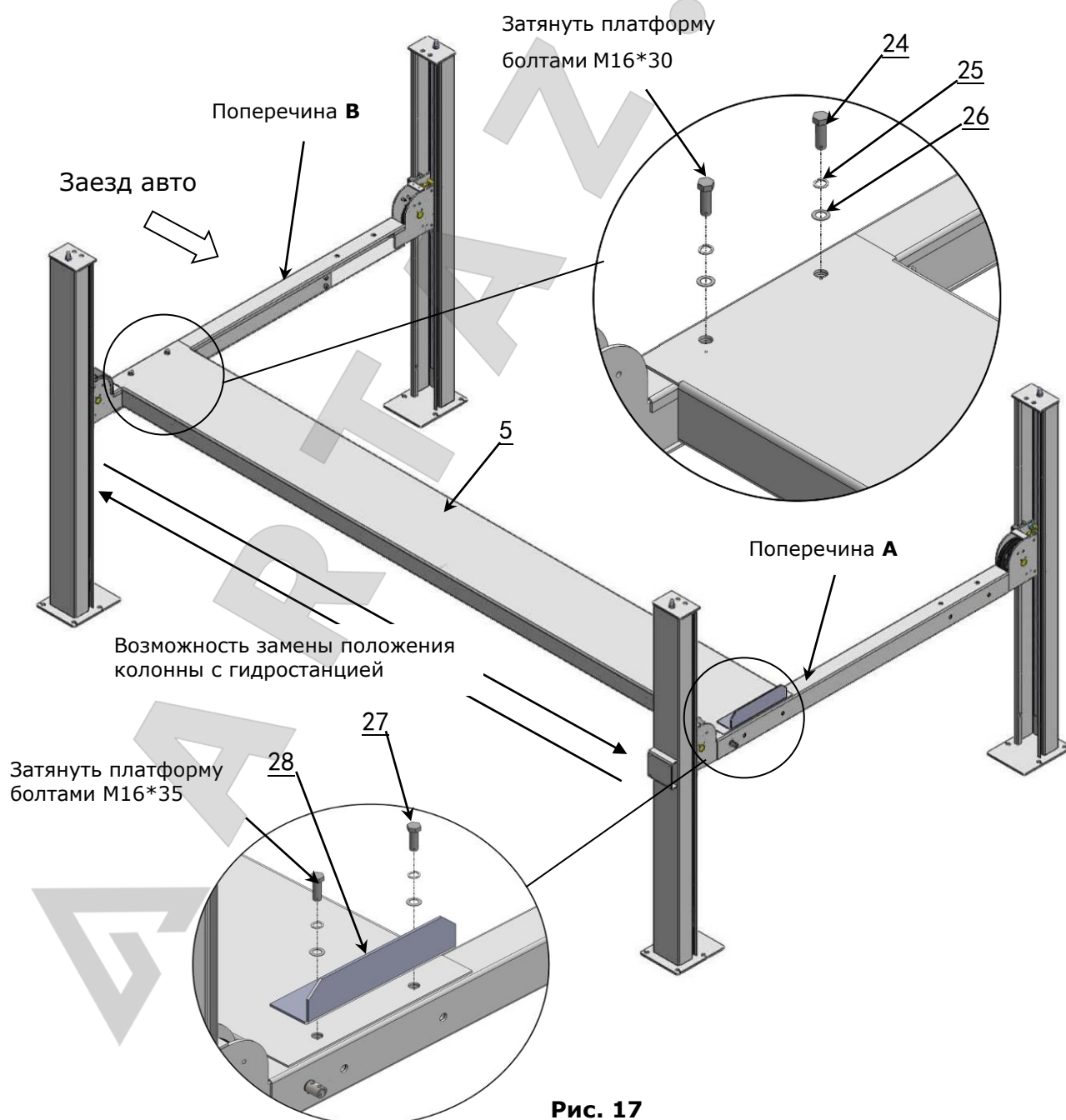
ИНСТРУКЦИЯ ПО ЭКСПЛУАТАЦИИ**ATIS**

2. **Установите ограничитель на платформу:** Зафиксируйте платформу со стороны **В**. Затем закрепите со стороны **А** через ограничитель.

Важно: Болты со стороны ограничителя длиннее, будьте внимательны при выборе болтов (**см. рис.17**)

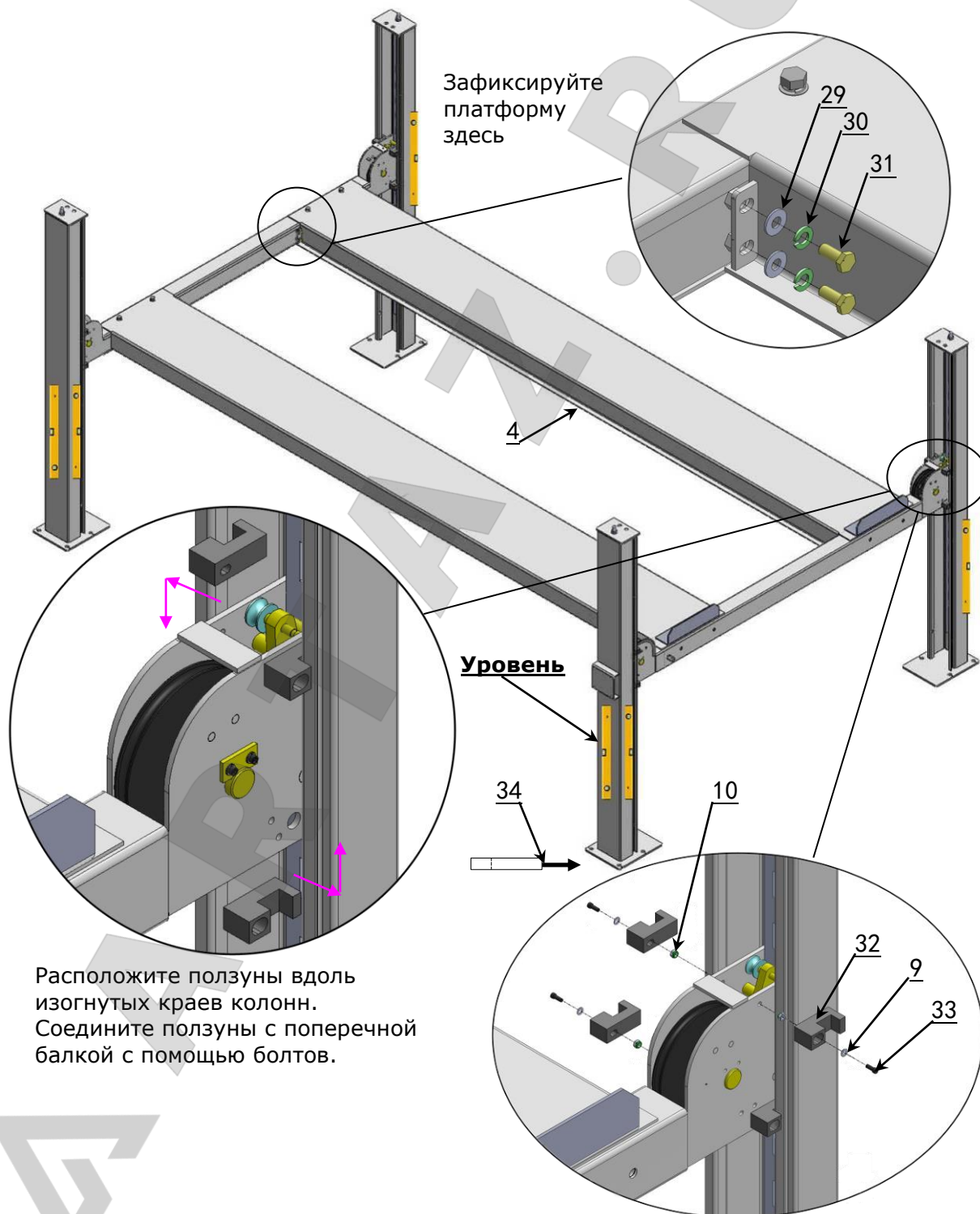
Инструкция:

- 1) В данном подъемнике заезд может быть с любой стороны, при необходимости ограничитель можно переустановить.
- 2) Колонна с гидростанцией может быть установлена в любом месте, но обязательно рядом с отверстием под стопорную ручку.



ИНСТРУКЦИЯ ПО ЭКСПЛУАТАЦИИ
ATIS

Г. Установите вторую колонну и ползуны, затем зафиксируйте платформу на торце балки жесткости, проверьте наклон уровнем и при необходимости выровняйте колонны шайбами (**См. Рис. 18**).

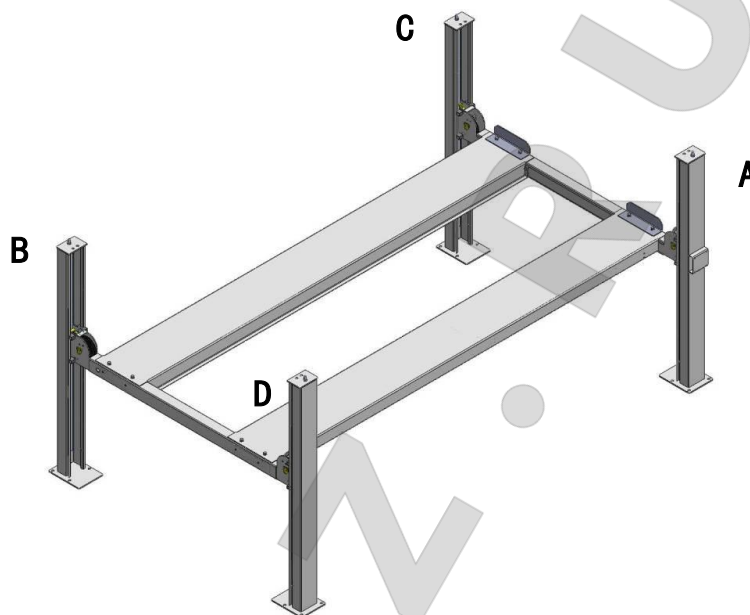


Важно: не затягивайте ползуны до конца, держите их ослабленными на четверть

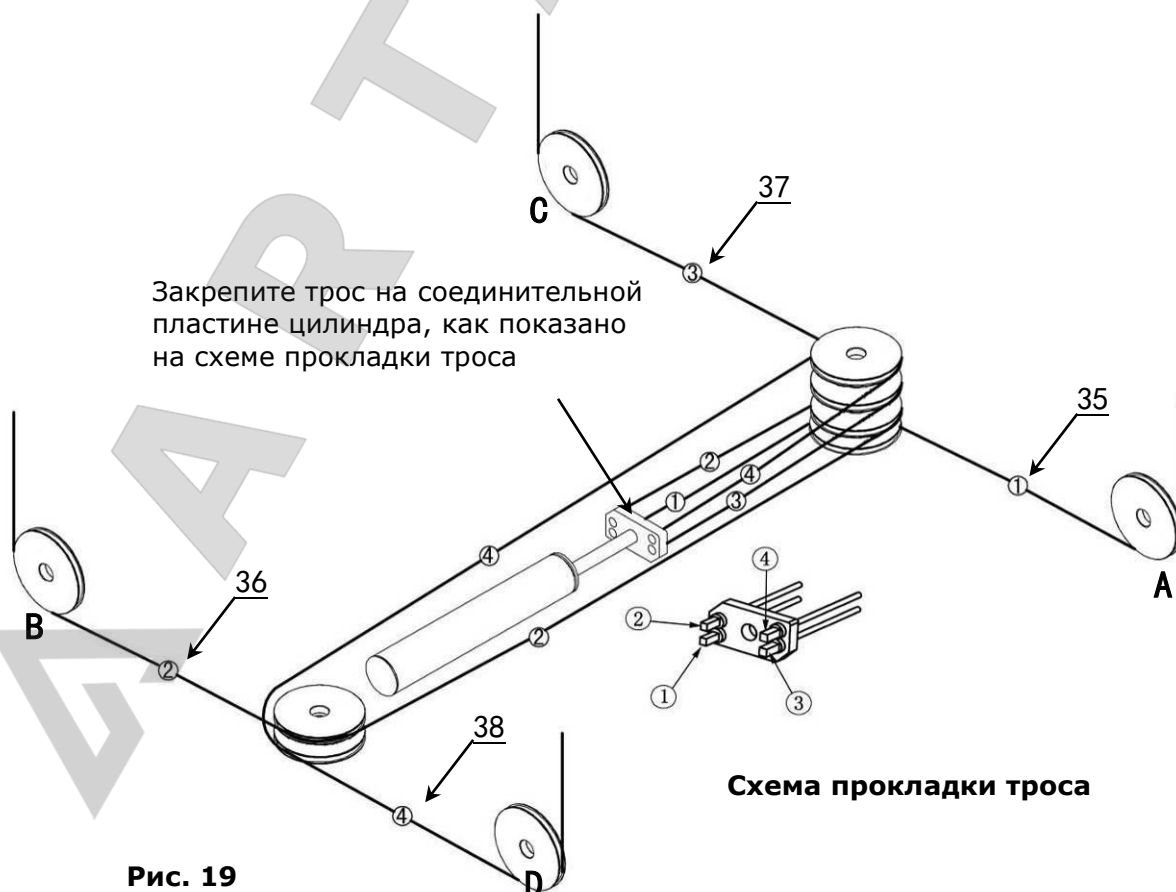
Рис. 18

ИНСТРУКЦИЯ ПО ЭКСПЛУАТАЦИИ
ATIS
Н. Протягивание тросов

1. Протяните троса через колонны в соответствии с их маркировкой (См. Рис. 19).

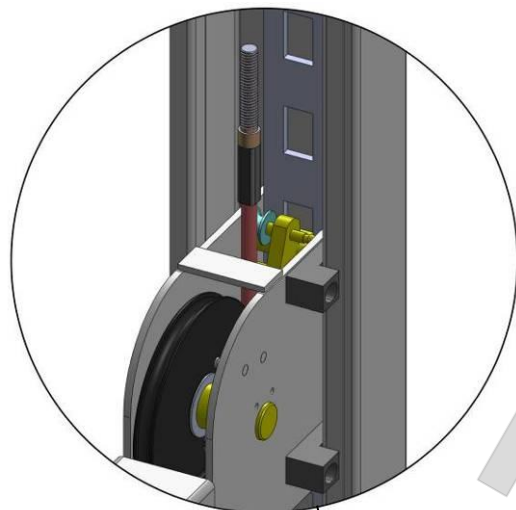


NO.	①	②	③	④
Трос				
Длина (вкл. резьбу)	115-3/4" (2940mm)	336" (8535mm)	171-1/4" (4350mm)	280-3/8" (7120mm)

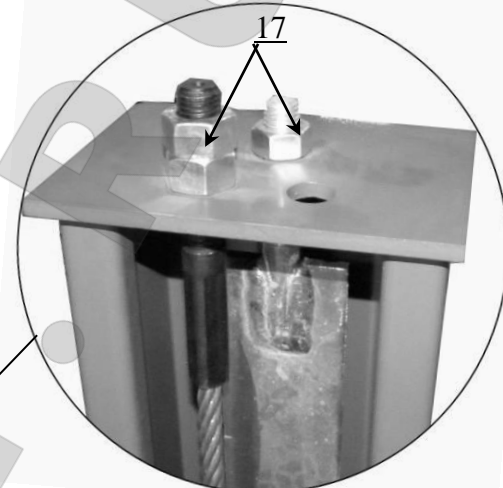


ИНСТРУКЦИЯ ПО ЭКСПЛУАТАЦИИ**ATIS**

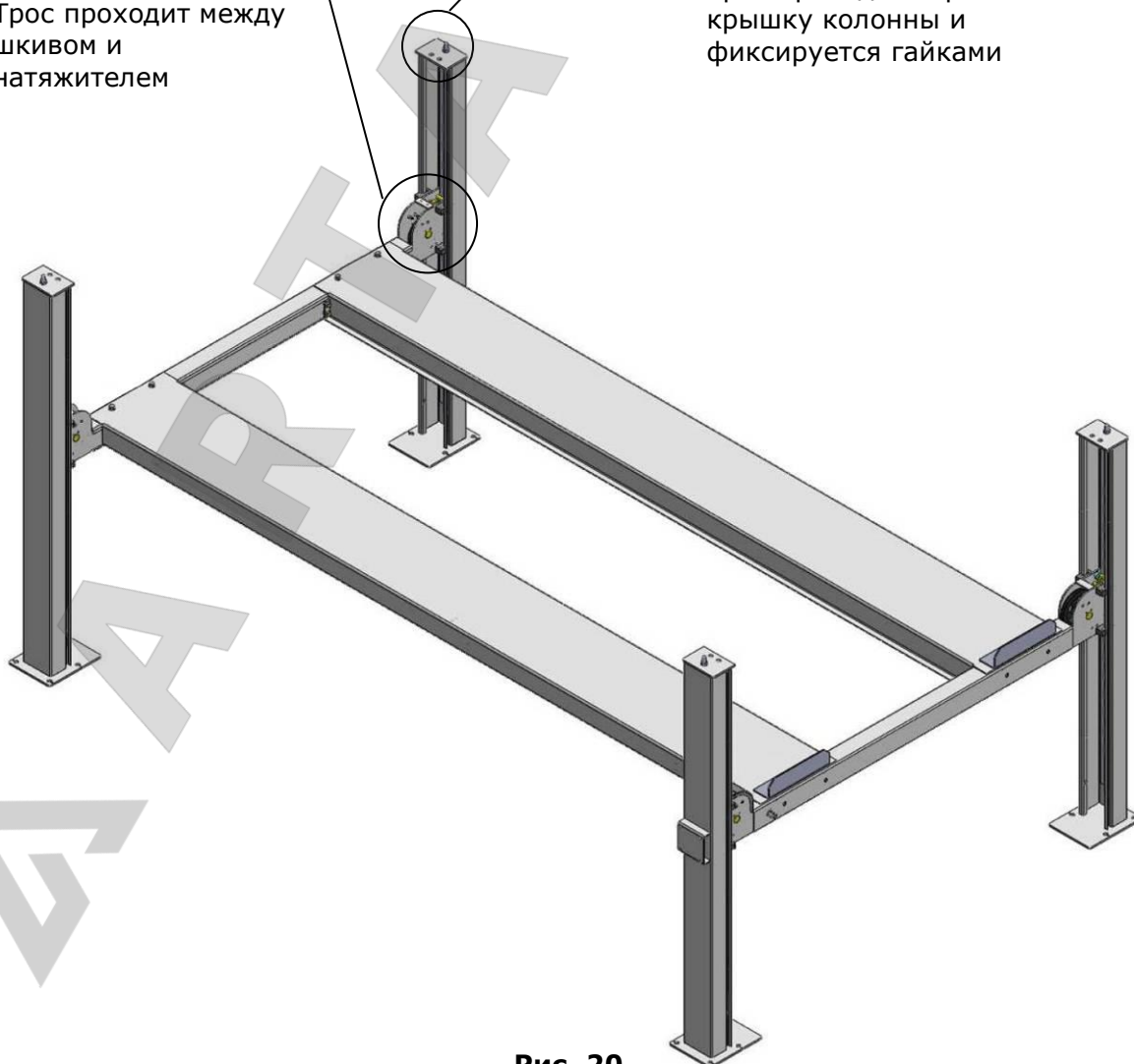
2. Трос должен быть заведен через шкивы в колонны и зафиксирован болтами (См. Рис. 20).

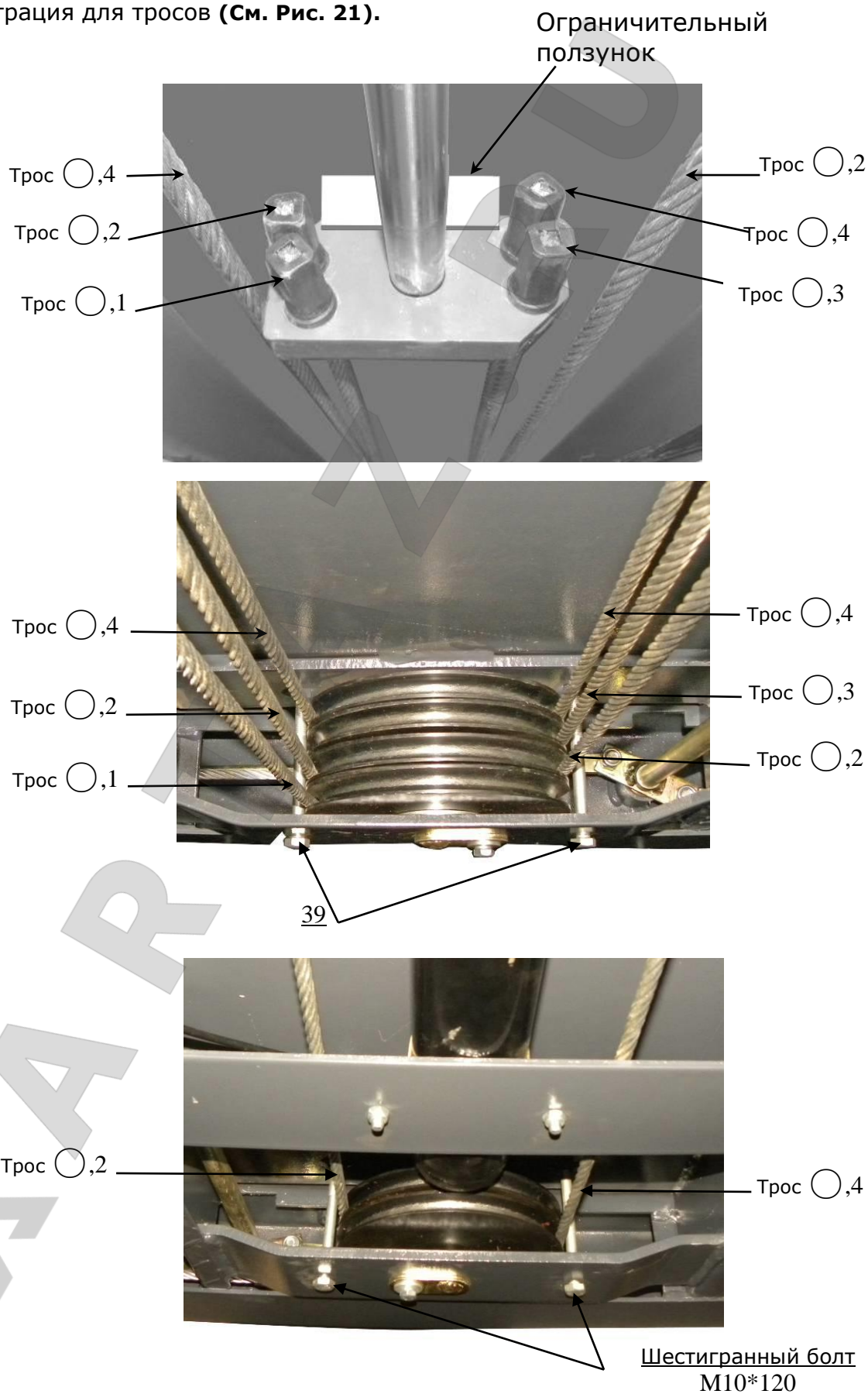


Трос проходит между шкивом и натяжителем



Трос проходит через крышку колонны и фиксируется гайками

**Рис. 20**

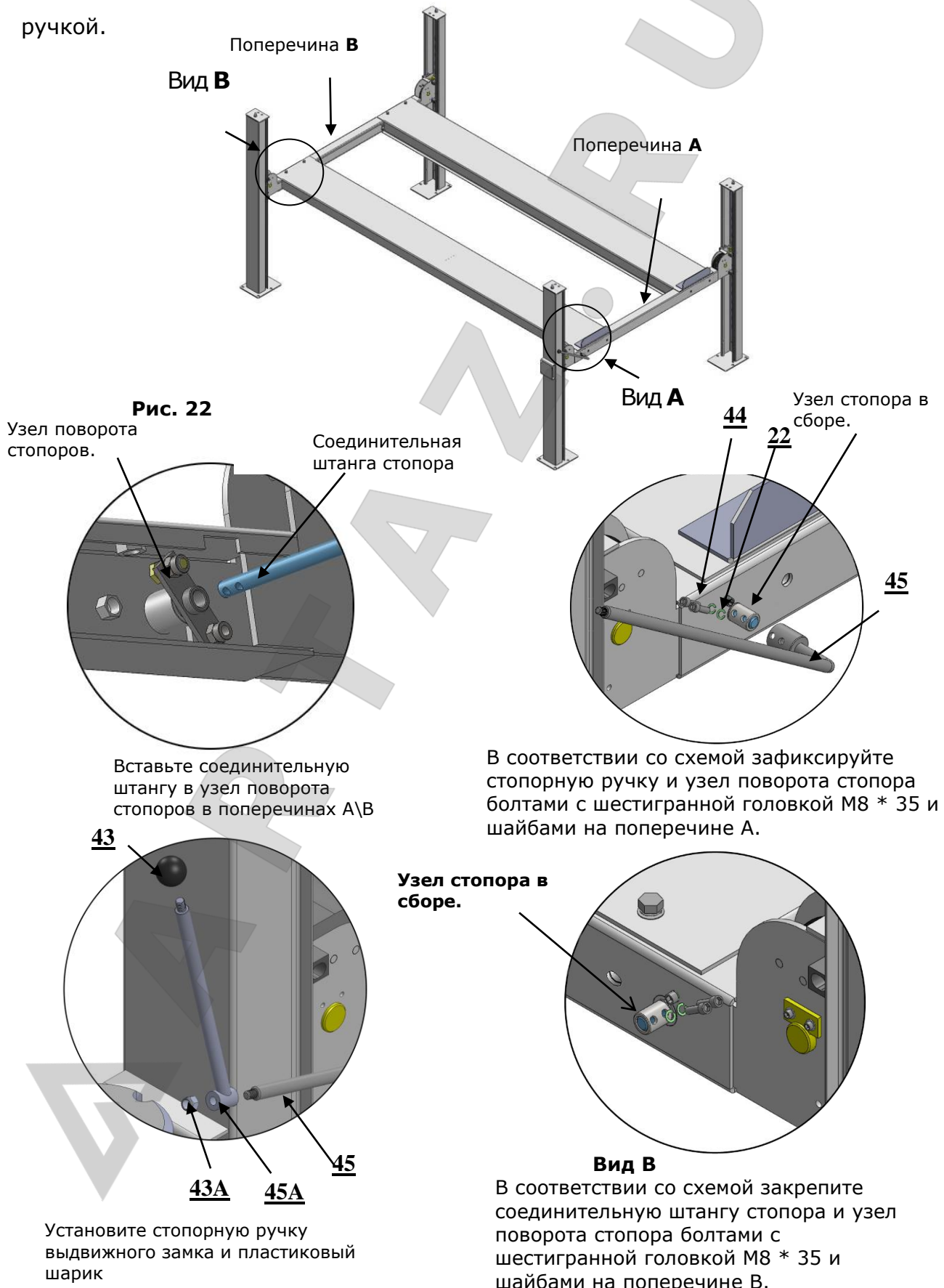
ИНСТРУКЦИЯ ПО ЭКСПЛУАТАЦИИ**ATIS****3. Иллюстрация для тросов (См. Рис. 21).****Рис. 21**

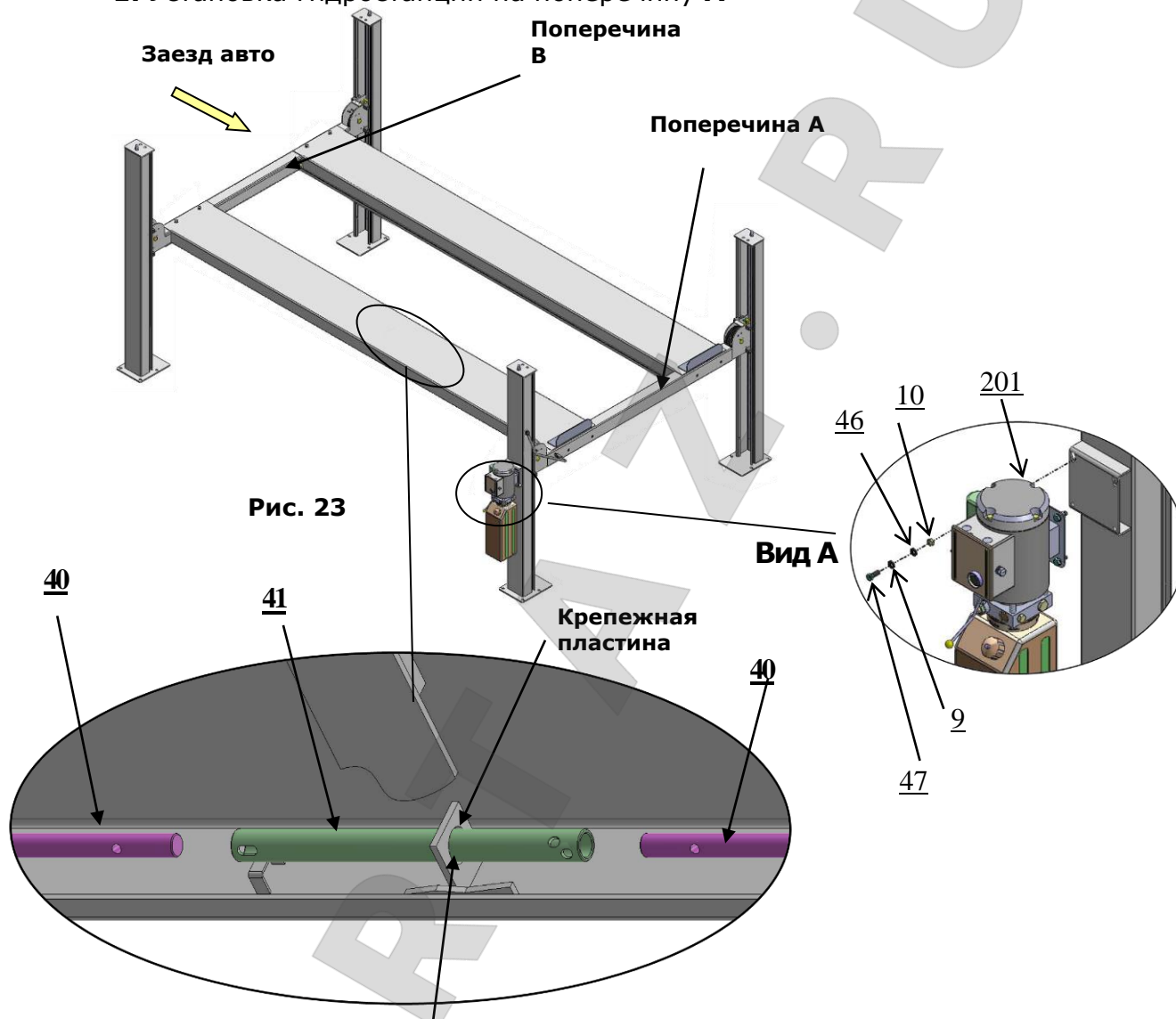
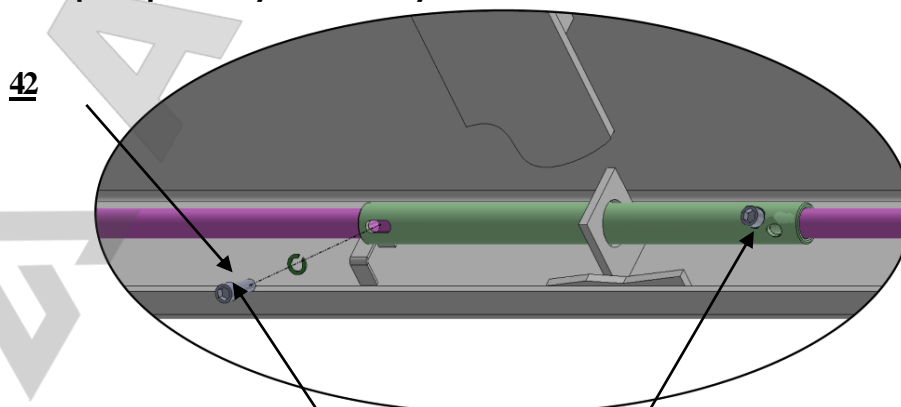
ИНСТРУКЦИЯ ПО ЭКСПЛУАТАЦИИ

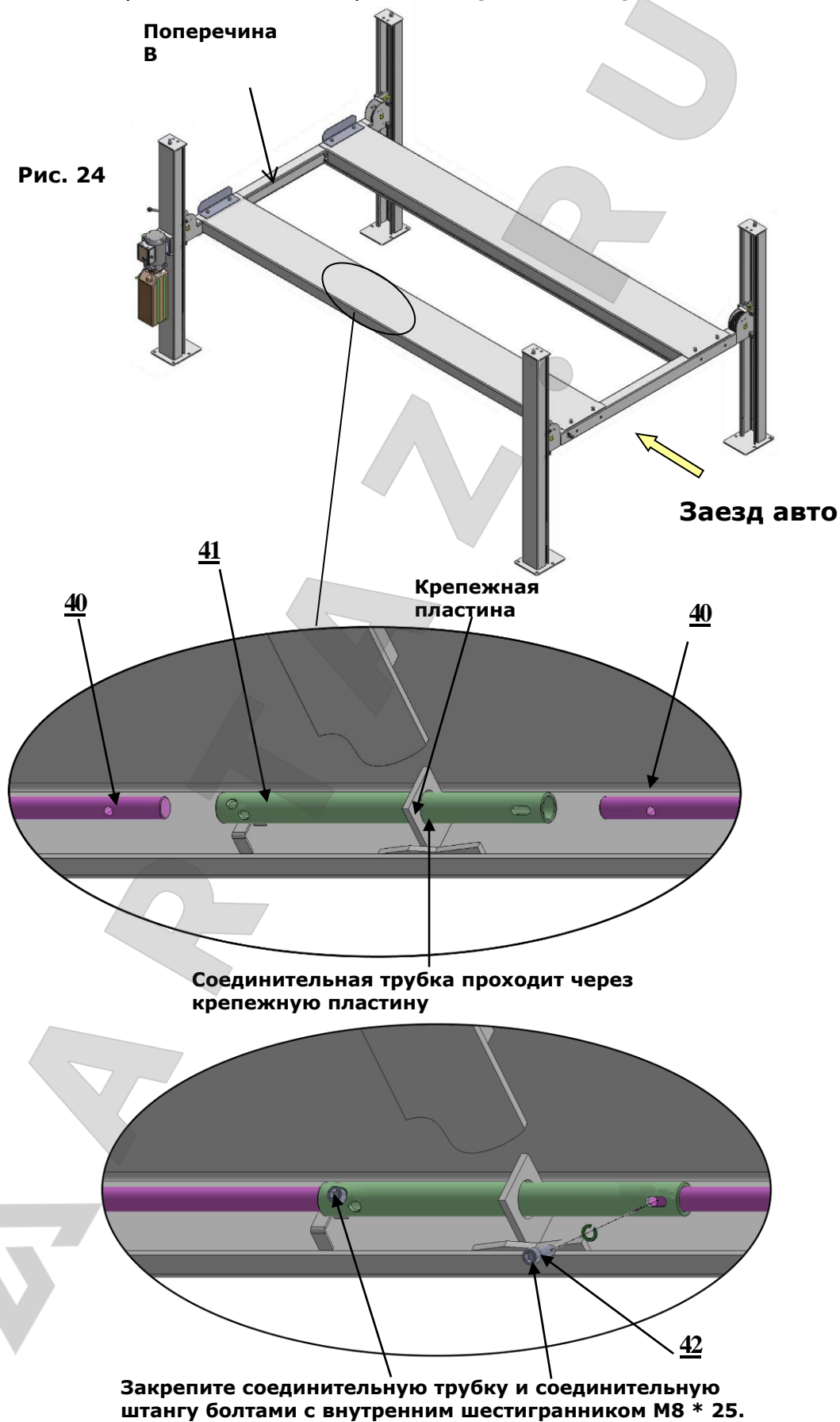
ATIS

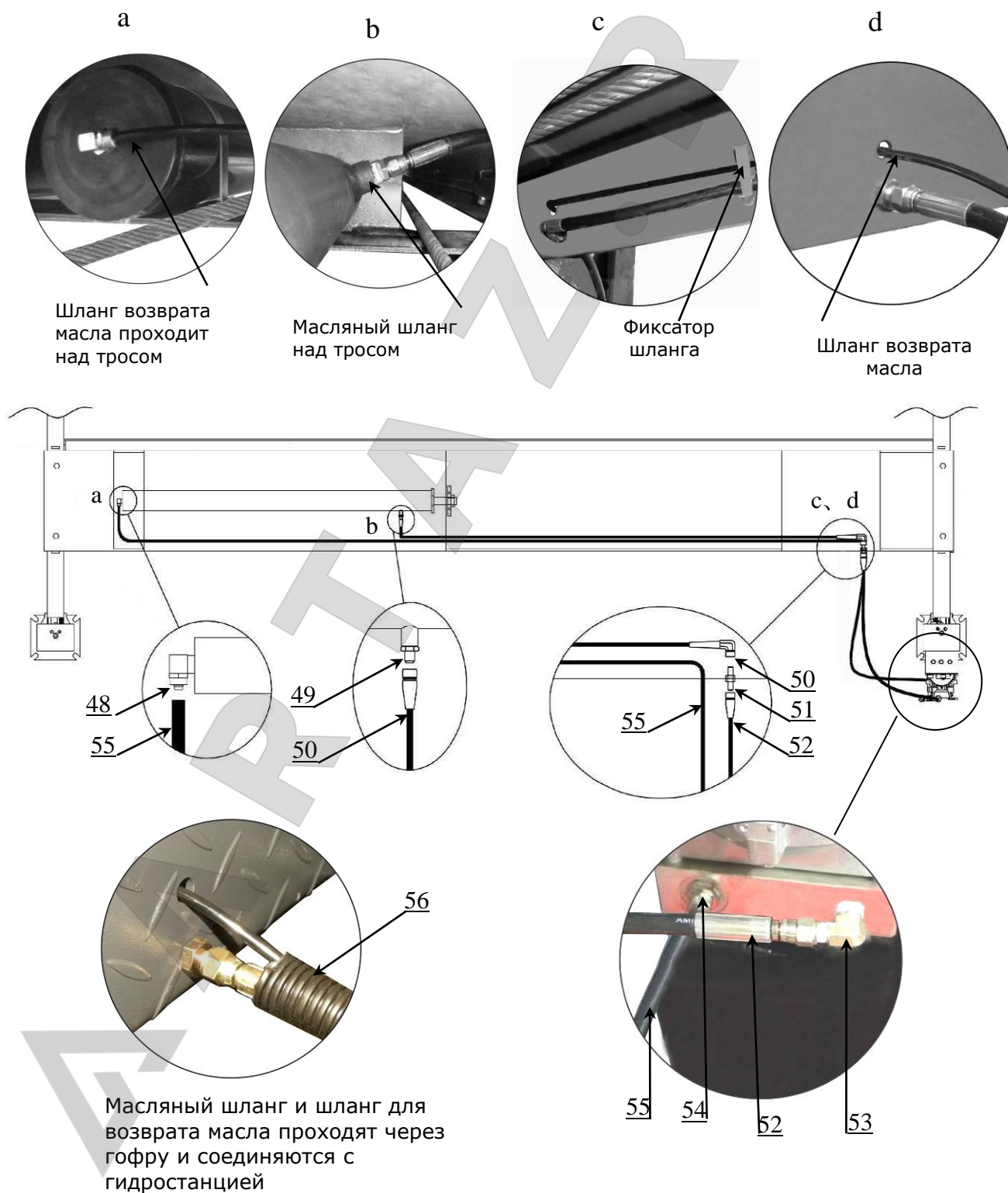
I. Установка стопорной ручки. (См. Рис. 22)

Примечание: гидростанция должна быть установлена рядом со стопорной ручкой.



ИНСТРУКЦИЯ ПО ЭКСПЛУАТАЦИИ**ATIS****Ж. Установка гидростанции и соединительных труб (См. Рис. 23).****Важно:** гидростанция должна быть установлена рядом со стопорной ручкой**1. Установка гидростанции на поперечину А****Соединительная трубка проходит через крепежную пластину****Закрепите соединительную трубку и соединительную штангу болтами с внутренним шестигранником М8 * 25.**

ИНСТРУКЦИЯ ПО ЭКСПЛУАТАЦИИ**ATIS****2. Установка гидростанции на поперечине В (См. Рис. 24).**

ИНСТРУКЦИЯ ПО ЭКСПЛУАТАЦИИ**ATIS****К. Установка гидравлической системы**1. Для гидростанции установленной на колонне поперечины **А** (См. Рис. 25)**Важно:** Масляные шланги, подсоединенные к цилиндру, должны проходить над тросами, во избежание повреждений.**Рис. 25**

ИНСТРУКЦИЯ ПО ЭКСПЛУАТАЦИИ

ATIS

2. Для гидростанции установленной на колонне поперечины **В** (См. Рис. 26).

Примечание: Шланг возврата масла можно отрегулировать при установке

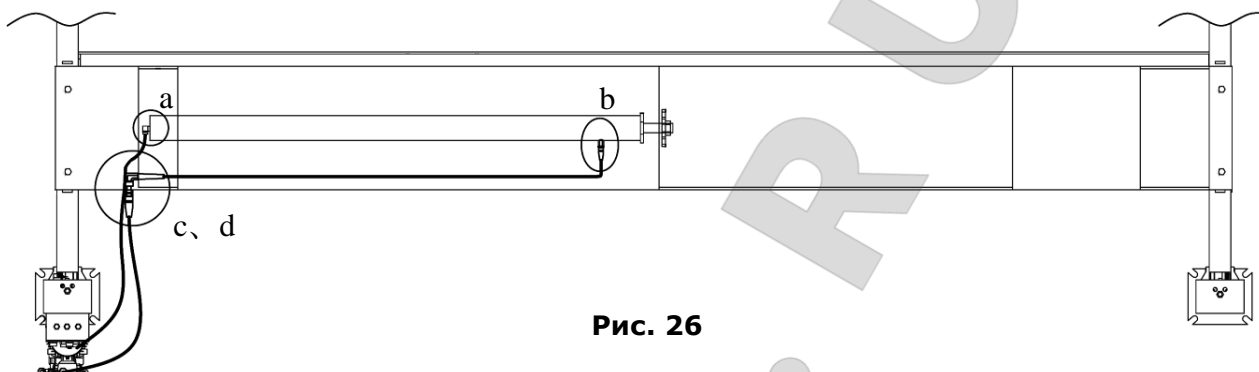


Рис. 26

L. Подключение к сети

Подключите источник питания к щитку в гидростанции.

Важно: для безопасности операторов электропроводка должна быть хорошо заземлена.

Однофазный двигатель (См. Рис. 27).

1. Подключите 2 силовых провода (Плюсовой **L** и минусовой **N**) к терминалам пускателя **L1, L2** соответственно.
2. Подключите 2 провода двигателя к терминалам пускателя **T1, T2**.
3. Соедините на пускателе **A2** с **L2**.
4. Соедините два провода кнопки пуска с терминалом пускателя **A1, L1**.

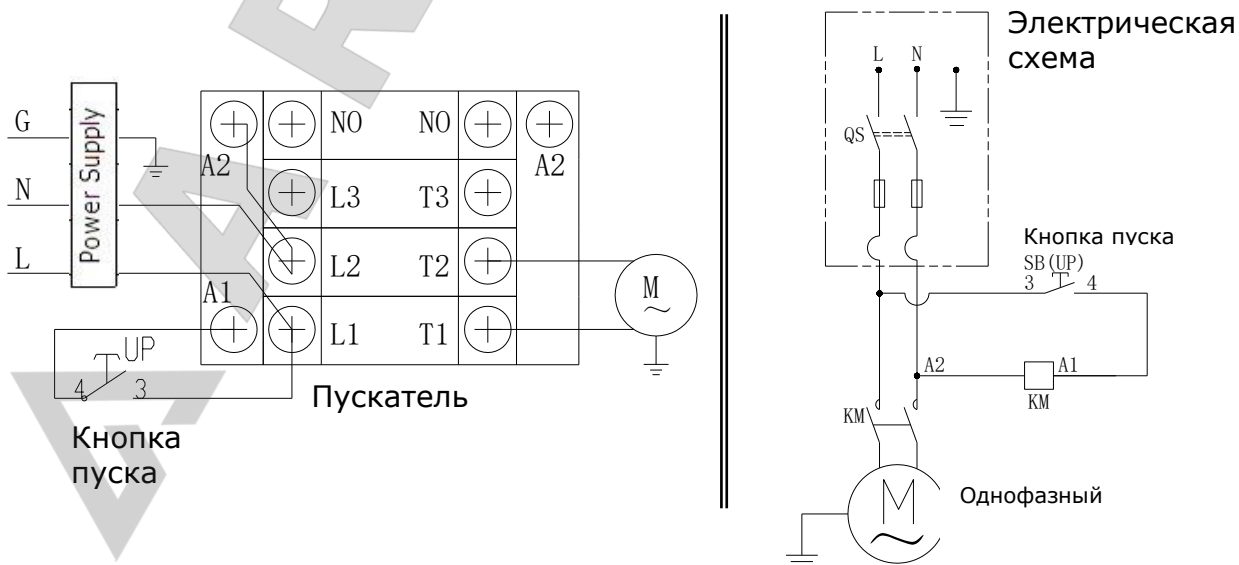
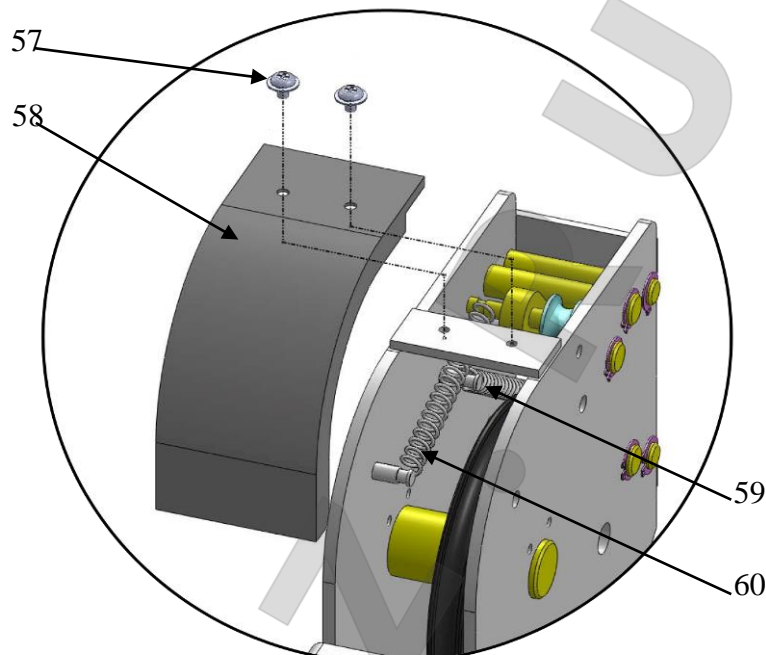
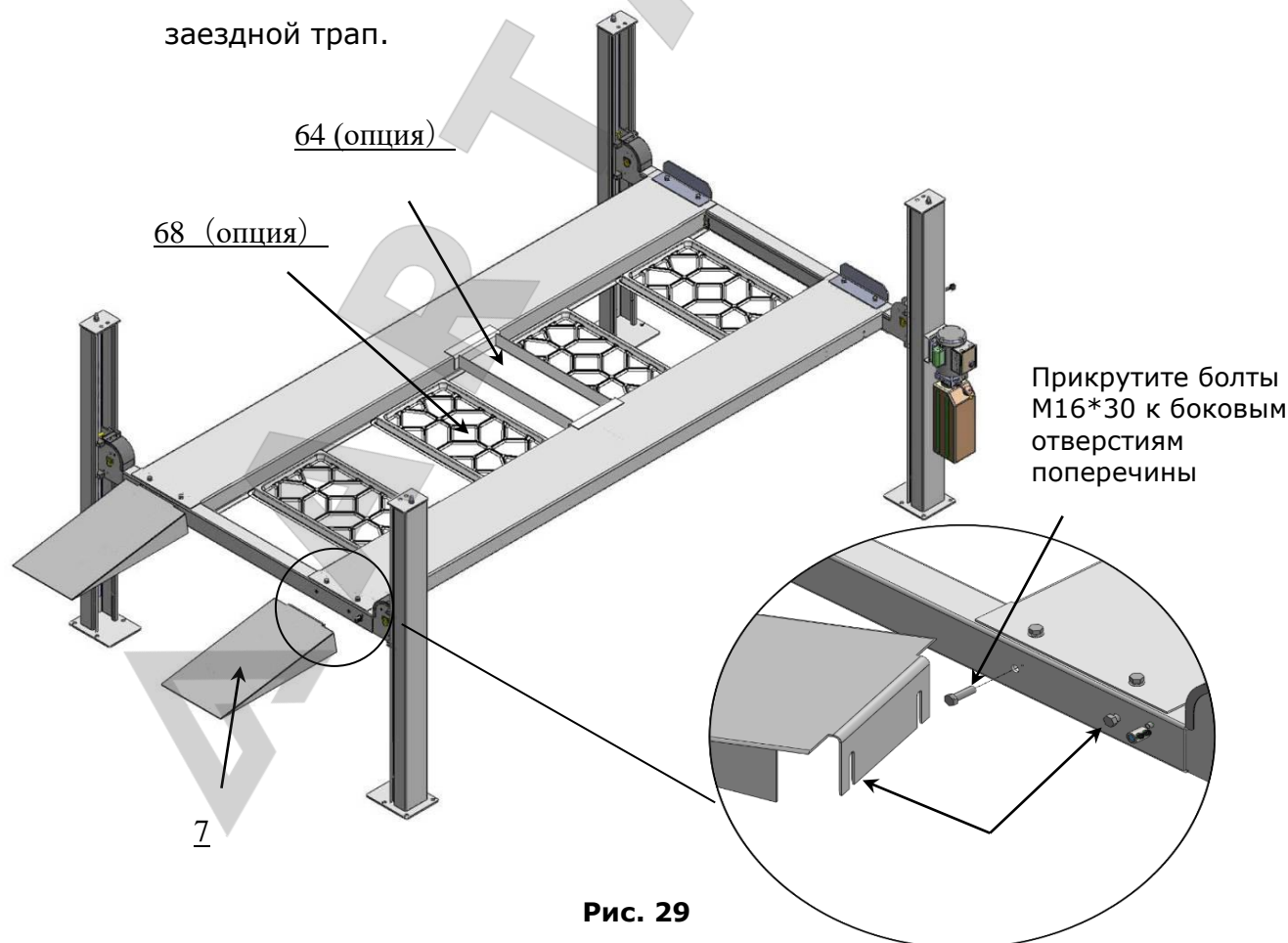


Рис. 27

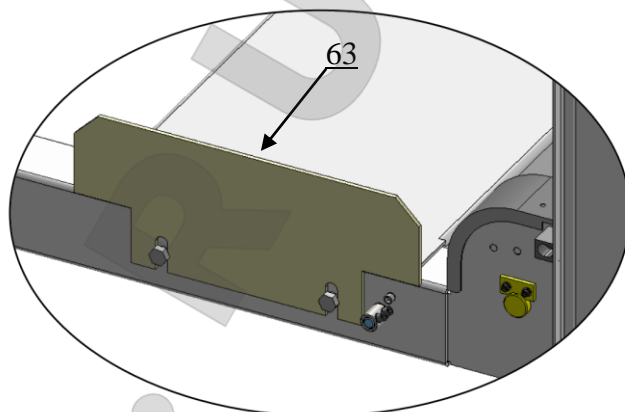
ИНСТРУКЦИЯ ПО ЭКСПЛУАТАЦИИ**ATIS****М. Установка пружины и защитной крышки поперечины (См. Рис. 28).****Рис. 28****Н. Установка заездного трапа, опционального поддона и опциональных пластиковых масляных поддонов (См. Рис. 29).**

В соответствии со схемой закрутите болты М16*30", затем закрепите заездной трап.

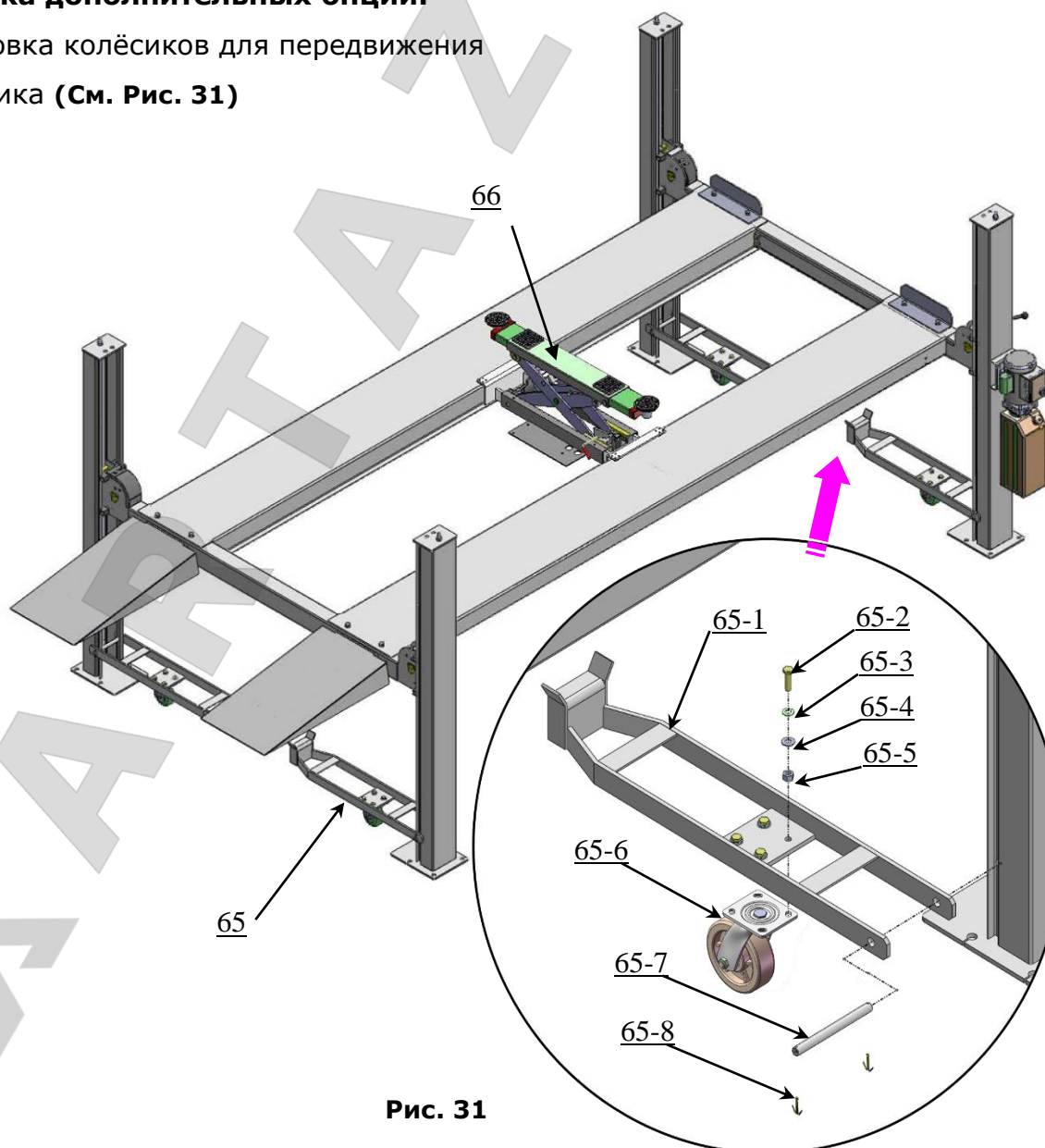
**Рис. 29**

ИНСТРУКЦИЯ ПО ЭКСПЛУАТАЦИИ**ATIS****О. Установка противооткатных упоров (См. Рис. 30)**

После заезда автомобиля на подъёмник снимите трапы и установите на их место противооткатный упор.

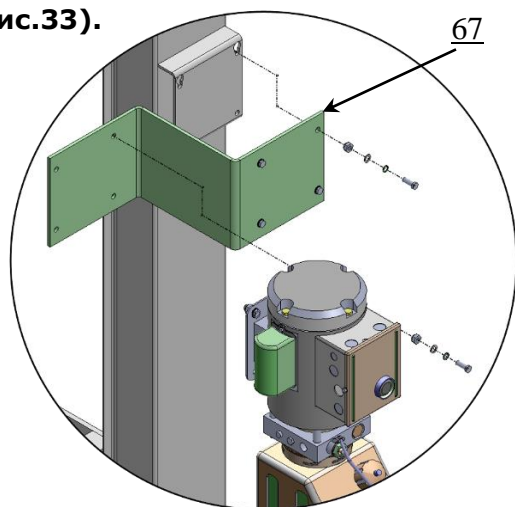
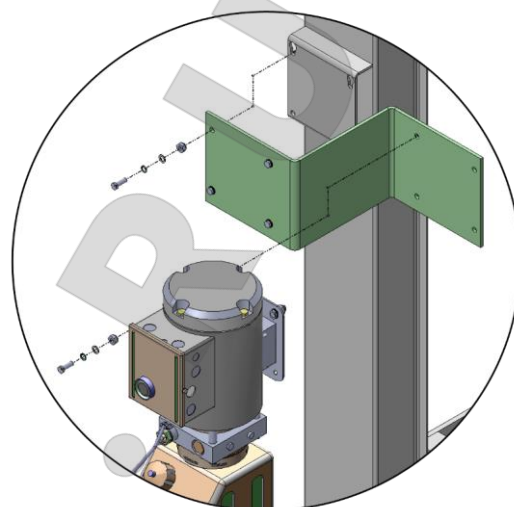
**Рис. 30****Установка дополнительных опций.**

1. Установка колёсиков для передвижения подъёмника (См. Рис. 31)

**Рис. 31**

ИНСТРУКЦИЯ ПО ЭКСПЛУАТАЦИИ**ATIS**

2. Установка дополнительного кронштейна крепления двигателя (См. Рис. 32, Рис.33).

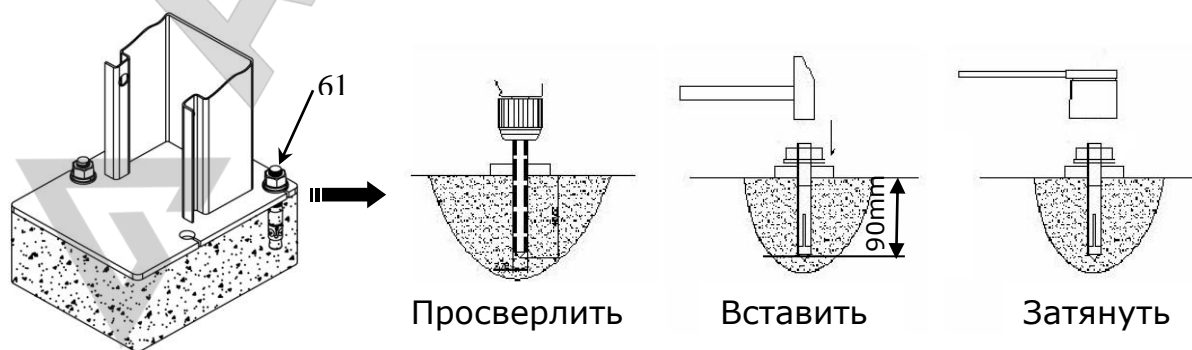
Кронштейн крепления на поперечине **A****Рис. 32**Кронштейн крепления на поперечине **B****Рис. 33****Р. Крепление анкерных болтов**

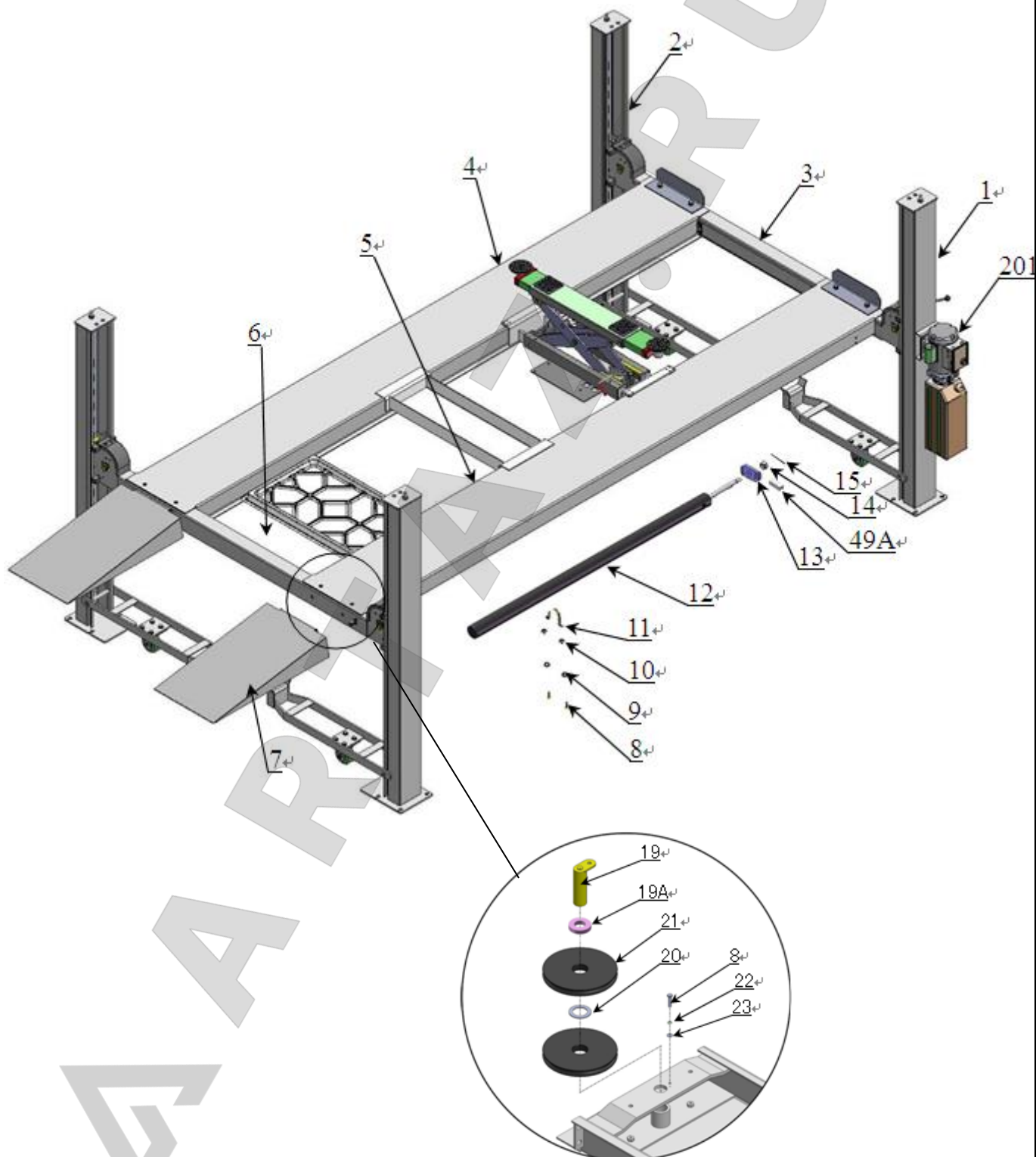
1. Подготовьте анкерные болты (См. Рис. 34).

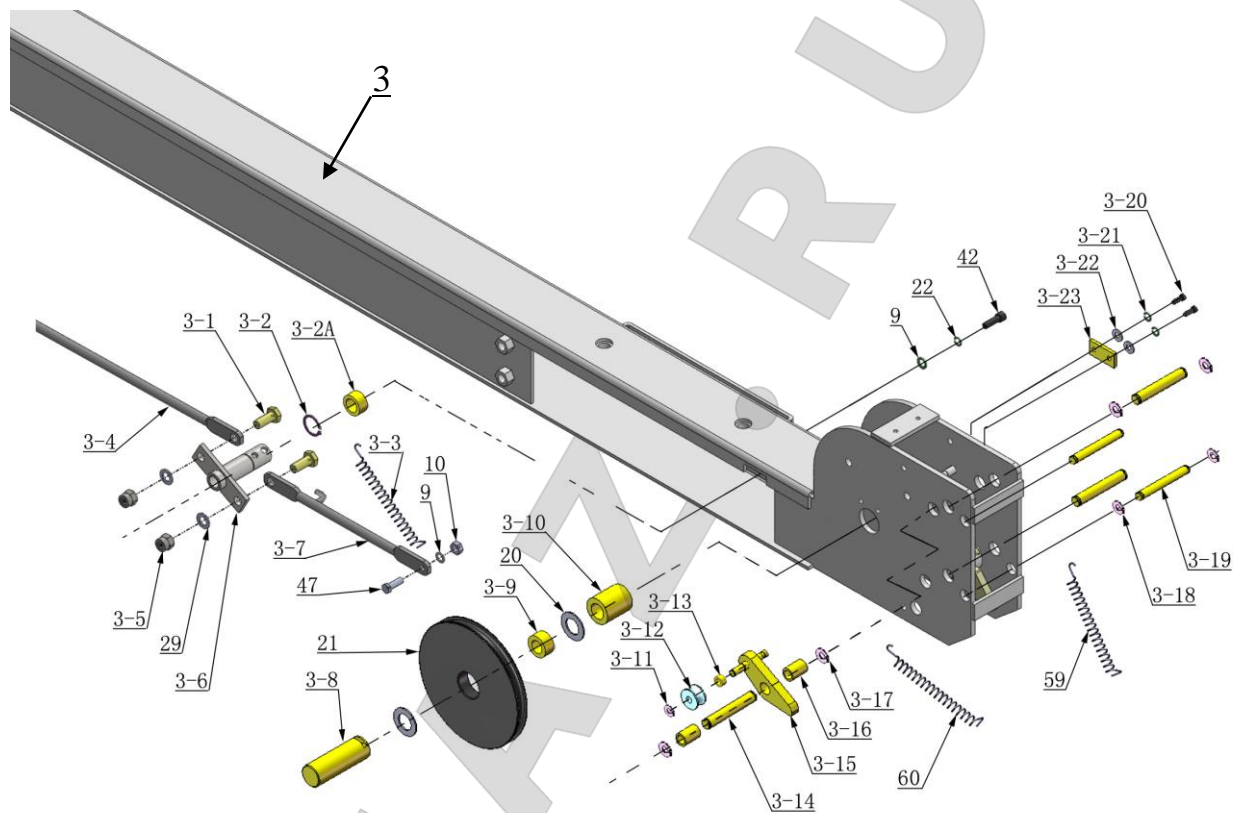
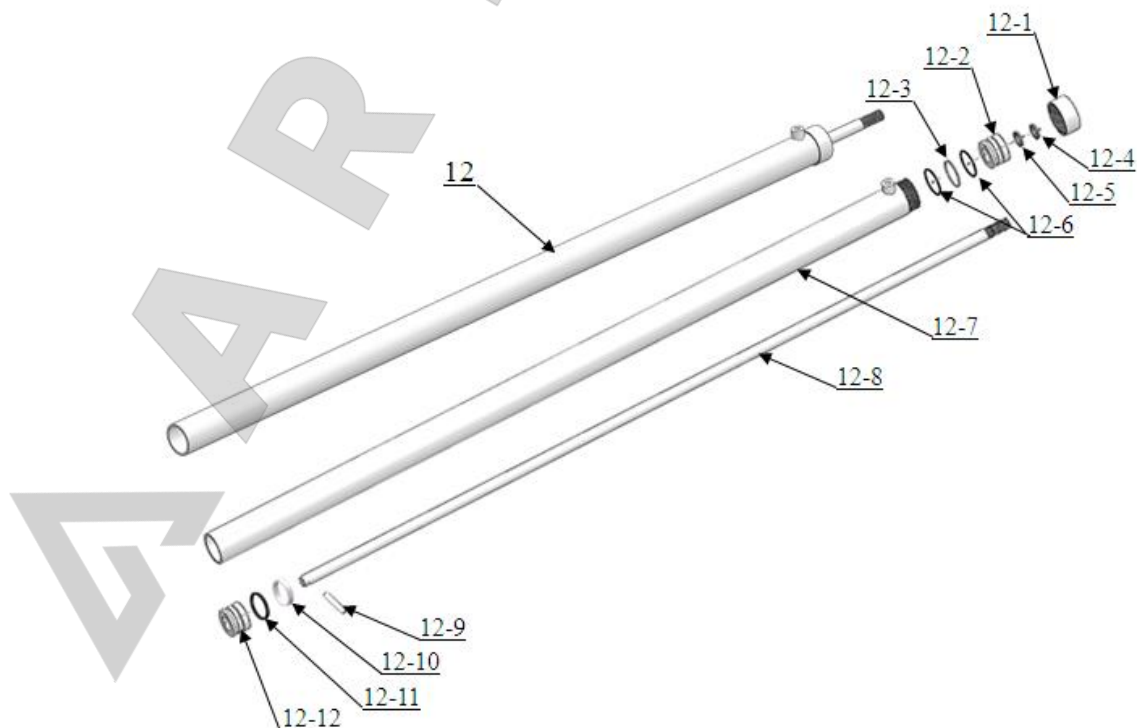
Рис. 34

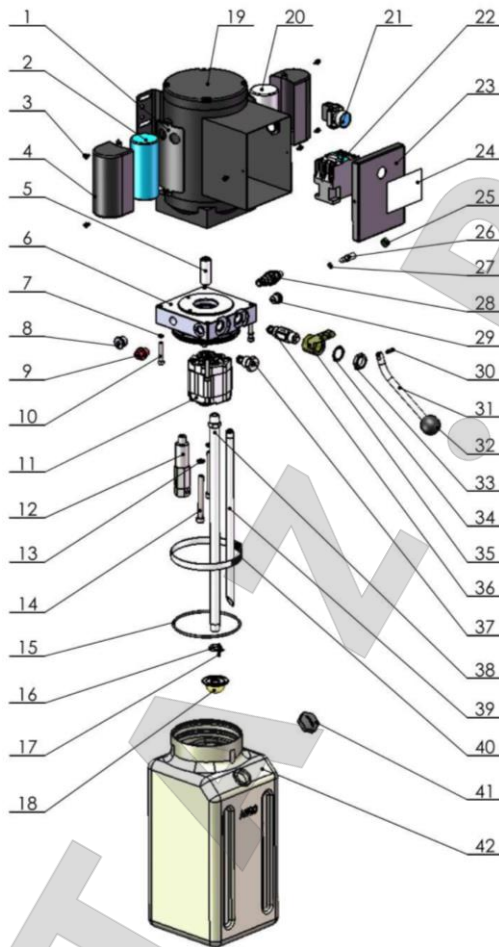
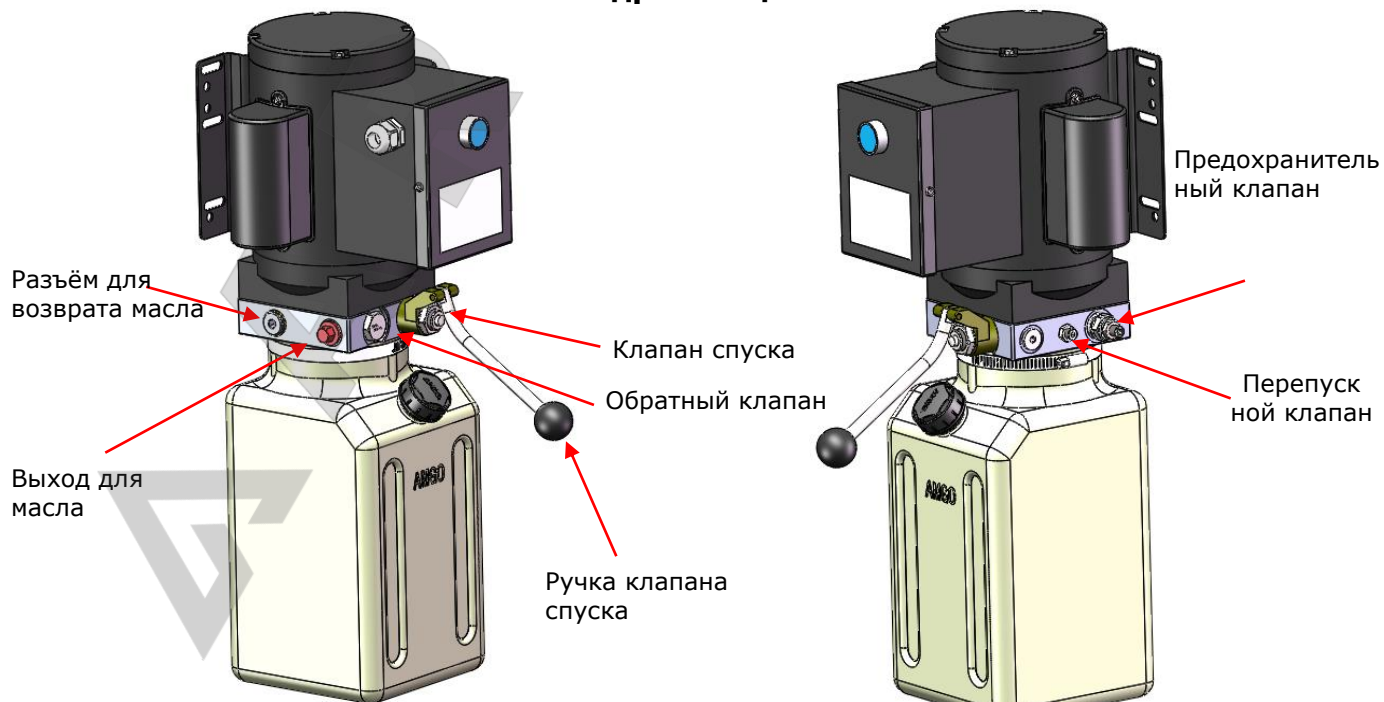
2. Просверлите отверстия с помощью перфоратора и установите анкерные болты. Не затягивайте анкерные болты до конца (См. Рис. 35).

Важно: Усилие затяжки анкерного болта составляет 150N.m, глубина отверстия должна быть не менее 90mm.

**Рис. 35**

ИНСТРУКЦИЯ ПО ЭКСПЛУАТАЦИИ**ATIS****IV. Вид в разобранном состоянии****Модель 408-Р****Рис. 36**

ИНСТРУКЦИЯ ПО ЭКСПЛУАТАЦИИ**ATIS****ПОПЕРЕЧНАЯ БАЛКА****Рис.37****ЦИЛИНДРЫ****Рис. 38**

ИНСТРУКЦИЯ ПО ЭКСПЛУАТАЦИИ
ATIS
Гидростанция с ручным управлением 220V/50HZ, однофазная

Рис. 39
Расположение клапанов на гидростанции

Рис. 40

ИНСТРУКЦИЯ ПО ЭКСПЛУАТАЦИИ

ATIS

V. Тестовый запуск

1. Заполните бак гидравлическим маслом (**Примечание:** для увеличения срока службы используйте **Гидравлическое масло 32#**).
2. Нажмите на кнопку пуска, тросы должны натянуться. Проверьте, чтобы тросы проходили ровно через шкивы и не пересекались между собой.
3. Нажмите ручку клапана спуска, чтобы зафиксировать поперечные балки на стопорных лестницах. Затем отрегулируйте платформы по уровню, гайками стопорных лестниц, после затяните гайки над и под верхней панелью стопорной лестницы.
4. Отрегулируйте шестигранные гайки крепления тросов, чтобы платформы и четыре стопора работали синхронно. Необходимо несколько раз поднять и опустить платформы для регулировки синхронизации, пока все четыре стопора не будут блокироваться и отпускаться одновременно.
5. Отрегулируйте зазор между колонной и ползунком поперечной балки, убедитесь, что ползунки легко скользят в колонне. Не затягивайте ползунки очень сильно.
6. После завершения вышеуказанных регулировок, проверьте работу подъемника под нагрузкой. Поработайте подъемником, когда платформы находятся на небольшой высоте, убедитесь, что платформы могут подниматься и опускаться синхронно, а стопора могут синхронно блокироваться и отпускаться. Затем протестируйте в верхнем положении. Если, что-то не так, повторите всю настройку заново.

Принципиальная схема гидравлической системы

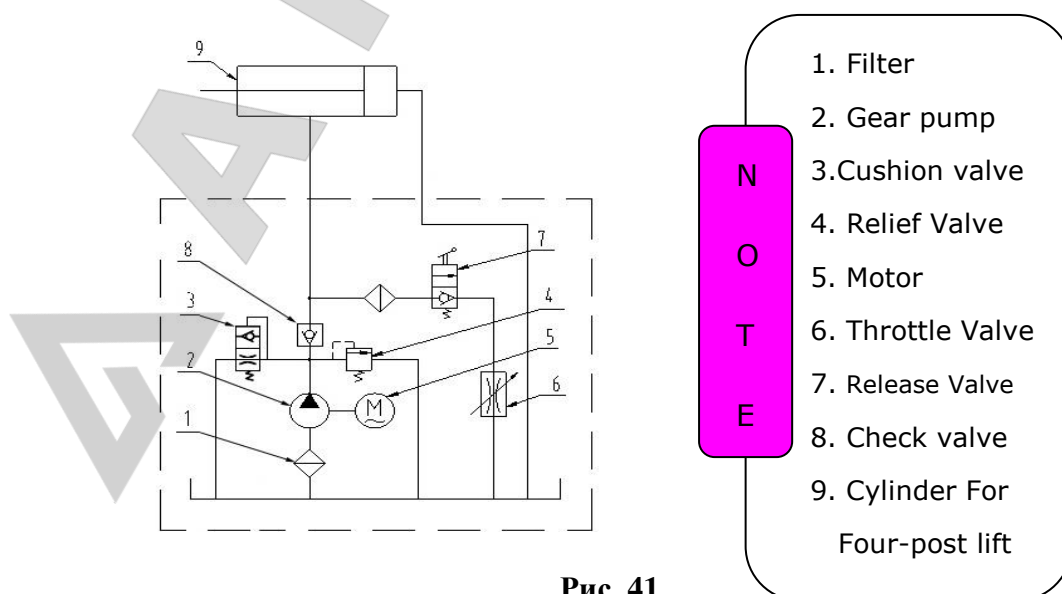


Рис. 41

ИНСТРУКЦИЯ ПО ЭКСПЛУАТАЦИИ

ATIS

VI. Инструкция по эксплуатации

Подъем автомобиля

1. Очистите площадку для заезда автомобиля.
2. Заедьте на подъемник и встаньте на стояночный тормоз.
3. Снимите трапы для заезда и вставьте на их место противооткатные упоры.
4. Включите питание и нажмите кнопку пуска, поднимите платформы в рабочее положение.

Важно: убедитесь, что автомобиль устойчив на поднятых платформах.

5. Нажмите ручку клапана спуска, чтобы зафиксировать подъемник. Убедитесь, что стопора зафиксировались на одинаковой высоте.

Опускание автомобиля

1. Убедитесь, что вокруг и под подъемником никого нет, кроме оператора.
2. Нажмите кнопку пуска на 3-5 секунд, платформа приподнимется, а затем нажмите ручку стопора, убедитесь, что стопора освобождены, другой рукой нажмите ручку спускного клапана, после чего подъемник начнет автоматически опускаться.
3. В самом нижнем положении подъемника снимите противооткатные упоры, установите заездные трапы и отгоните автомобиль.
4. Выключите питание.

VII. График технического обслуживания

Месячный:

1. Смажьте троса смазкой;
2. Проверьте все соединения тросов, болты и штифты
3. Проведите визуальный осмотр всех гидравлических шлангов на предмет возможного износа или утечки.
4. Смажьте все ролики и стопора смазкой вязкостью 90Wt или аналогом.

Каждые 6 месяцев:

1. Проведите визуальный осмотр всех движущихся частей на предмет возможного износа, помех или повреждений.
2. Проверьте и при необходимости отрегулируйте натяжение тросов, чтобы обеспечить равномерный подъем платформ.
3. Проверьте колонны на повреждения и деформацию.



ИНСТРУКЦИЯ ПО ЭКСПЛУАТАЦИИ

ATIS

VIII. Возможные неисправности и способы устранения

Проблема	Причина	Методы устранения
Двигатель не запускается	<ol style="list-style-type: none"> 1. Не работает кнопка 2. Провода соединены не стабильно 3. Двигатель сгорел 4. Пускатель сгорел 	<ol style="list-style-type: none"> 1. Заменить кнопку 2. Проверить соединения 3. Заменить или починить двигатель 4. Заменить пускатель
Двигатель работает, а подъемник-нет	<ol style="list-style-type: none"> 1. Двигатель работает не в том направлении 2. Насос не работает 3. Клапан спуска поврежден 4. Предохранительный или обратный клапан не срабатывают 5. Мало масла 	<ol style="list-style-type: none"> 1. Поменять местами силовые провода 2. Починить или заменить 3. Починить или заменить 4. Починить или заменить 5. Долить масла
Подъемник не держит высоту	<ol style="list-style-type: none"> 1. Клапан спуска сломался 2. Перепускной или обратный клапан протекают 3. Течь из цилиндра или шлангов 	Починить или заменить
Подъемник работает очень медленно	<ol style="list-style-type: none"> 1. Замялся/засорился шланг 2. Низкое напряжение в сети 3. В масло попал воздух 4. Насос протекает 5. Слишком большая нагрузка 	<ol style="list-style-type: none"> 1. Прочистить шланги 2. Проверить сеть 3. Прокачать масло и долить нового 4. Заменить насос 5. Проверить нагрузку
Подъемник не опускается	<ol style="list-style-type: none"> 1. Стопора заблокированы. 2. Повреждён клапан спуска 	<ol style="list-style-type: none"> 1. Разблокировать стопора 2. Заменить или починить





ИНСТРУКЦИЯ ПО ЭКСПЛУАТАЦИИ

ATIS

IX. СПИСОК ЗАПЧАСТЕЙ МОДЕЛИ 408-Р

Item	Part#	Description	QTY.	Note
1	410001	Powerside Column	1	
2	410002	Offside Column	3	
3	410003	Cross Beam A	1	
4	410004	Offside Platform	1	
5	410005	Powerside Platform	1	
6	410006	Cross Beam B	1	
7	410007	Drive-in ramp	2	
8	209043	Hex Bolt	4	
9	209033	Washer	28	
10	209005	Self locking Nut	26	
11	410008	Cylinder fixed ring	1	
12	410009	Cylinder	1	
13	410011	Cylinder connecting plate	1	
14	410012	Hex Nut	1	
15	201005	Split Pin	1	
200	640020	Manual power unit	1	
17	420175A	Hex nut	16	
18	410022	Safety ladder	4	
19	420022A	Pulley pin assy.	2	
19A	410106	Washer	1	
20	420023A	Washer	13	
21	420024B	Pulley	10	
22	209034	Lock washer	10	
23	420144	Washer	2	
24	410013	Hex Bolt	8	
25	420137	Lock washer	8	
26	420029	Washer	8	
27	410014	Hex Bolt	4	
28	410015	Tire stop plate	2	
29	206006	Washer	12	
30	420026	Lock washer	8	
31	410105	Hex Bolt	8	
32	410016A	Plastic block	16	
33	410017	Socket bolt	16	
34	620065/ 201090	Shim	20/20	
35	410019	Cable $\varnothing,1$	1	
36	410020	Cable $\varnothing,2$	1	
37	410018	Cable $\varnothing,3$	1	
38	410021	Cable $\varnothing,4$	1	
39	420020B	Hex Bolt	4	





ИНСТРУКЦИЯ ПО ЭКСПЛУАТАЦИИ

ATIS

Item	Part#	Description	QTY.	Note
40	410023	Connecting bar for safety device	2	
41	410024	Connecting tube	1	
42	209032	Socket bolt	4	
43	217005	Plastic ball	1	
43A	209056	Self locking Nut	1	
44	410025	Socket bolt	4	
45	410026	Safety release handle	1	
45A	410100	Extension lock release handle assy	1	
46	209004	Rubber ring	4	
47	209003	Hex Bolt	8	
48	420166	90° Fitting	1	
49	420119	Straight Fitting for cylinder	1	
49A	410135	Limit block	1	
50	410027	Oil hose	1	
51	420120	Extend straight fitting with nut	1	
52	207026	Oil hose	1	
53	209060	90° Fitting for power unit	1	
54	420095	Straight fitting	1	
55	410028	Oil return hose	1	
56	410036	Protective hose	1	
57	209145A	Cup head bolt with washer	8	
58	410029	Plastic cover for cross beam	4	
59	410146	Spring	4	
60	420033	Spring	4	
61	209059	Anchor bolt	16	
62	410500A	Parts box	1	
63	410094	Rear wheel stop plate	2	
Optional kits				
64	410040	Jack tray	1	
65	410037A	Caster kits	4	
66	410041	Sliding jack	1	
67	410038	Motor fixing bracket	1	
68	410039	Plastic oil tray	4	
Parts for optional caster kits				
65-1	410042A	Support bracket	4	
65-2	209125	Hex bolt	16	
65-3	209039	Lock washer	16	
65-4	209022	Washer	16	
65-5	209021	Hex nut	16	
65-6	410035	Plastic wheel	4	
65-7	410034	Connecting pin	4	
65-8	209012	Hair Pin	8	





ИНСТРУКЦИЯ ПО ЭКСПЛУАТАЦИИ

ATIS

Item	Part#	Description	QTY.	Note
Parts For Cross Beam				
3-1	206024	Hex bolt	4	
3-2	206032	Snap ring	2	
3-2A	217020	Bronze bush	2	
3-3	410099	Spring	2	
3-4	410031	Connecting bar for safety lock	2	
3-5	206023	Self locking Nut	4	
3-6	410032	Safety lock rotated device assy.	2	
3-7	410033	Connecting bar assy. for safety lock	2	
3-8	420041A	Pulley Pin	4	
3-9	420132A	Pulley Bush	10	
3-10	420040A	Pulley pin sleeve	4	
3-11	209010	Snap ring	4	
3-12	420035	Tension pulley	4	
3-13	420174	Spacer	4	
3-14	420171	Pin	12	
3-15	420175	Slack-cable safety lock (Left & Right)	2/ea.	
3-16	420172	Pin Bush For Slack-cable safety lock	8	
3-17	206019	Snap ring	24	
3-18	420037	Snap ring	16	
3-19	420038	Pin	8	
3-20	420138	Socket Bolt	8	
3-21	209149	Lock washer	8	
3-22	420045	Washer	8	
3-23	420044	Stop block	4	
Parts For Cylinder				
12-1	410143	Head Cap	1	
12-2	410144	Head Cap cover	1	
12-3	410142	Support Ring	1	
12-4	410080	Dust Ring	1	
12-5	410104	Y- Ring	1	
12-6	201031	O- Ring	2	
12-7	410145	Bore Weldment	1	
12-8	410047	Piston Rod	1	
12-9	410049	Pin	1	
12-10	520052	Support Ring	1	
12-11	201030	Y- Ring	1	
12-12	410048	Piston	1	
Parts For Manual Power Unit 220V/50HZ/1 Phase				
1	81400180	Rubber	2	
2	81400073	Starting capacitor	1	
3	420148	Cup head bolts with washer	6	
4	81400066	Cover for capacity	2	
5	81400363	Motor Connecting Shaft	1	



**ИНСТРУКЦИЯ ПО ЭКСПЛУАТАЦИИ****ATIS**

Item	Part#	Description	QTY.	Note
6	81400362	Manifold Block	1	
7	10209149	Lock Washer	4	
8	81400276	Plug	1	
9	81400259	Plug	1	
10	85090142	Socket Bolt	4	
11	81400312	Gear pump	1	
12	81400294	Buffering Valve	1	
13	10209034	Lock Washer	2	
14	81400295	Socket Bolt	2	
15	81400365	O Ring	1	
16	10209152	Belt	1	
17	85090167	Magnet	1	
18	81400290	Filter	1	
19	81400412	Motor	1	
20	81400086	Running capacitor	1	
21	10420070	Push Button	1	
22	41030055	AC Contactor	1	
23	81400287	Cover of Motor terminal box	1	
24	71111106	Power unit label	1	
25	81400296	Nut	1	
26	81400459	Throttle valve core	1	
27	10209069	O ring	1	
28	81400266	Overflow Valve	1	
29	81400284	Plug	1	
30	81400452	Elastic latch	1	
31	81400451	Release valve handle	1	
32	10209020	Black plastic ball	1	
33	81400125	Relief valve nut	1	
34	81400124	Relief valve washer	1	
35	81400449	Release valve handle seat	1	
36	070001	Relief valve	1	
37	070002	Check valve	1	
38	81400375	Oil suction pipe	1	
39	81400376	Oil return pipe	1	
40	81400364	Clamp	1	
41	81400263	Oil tank cap	1	
42	81400320	Oil tank	1	





ИНСТРУКЦИЯ ПО ЭКСПЛУАТАЦИИ

ATIS

ARTAZ.RU

