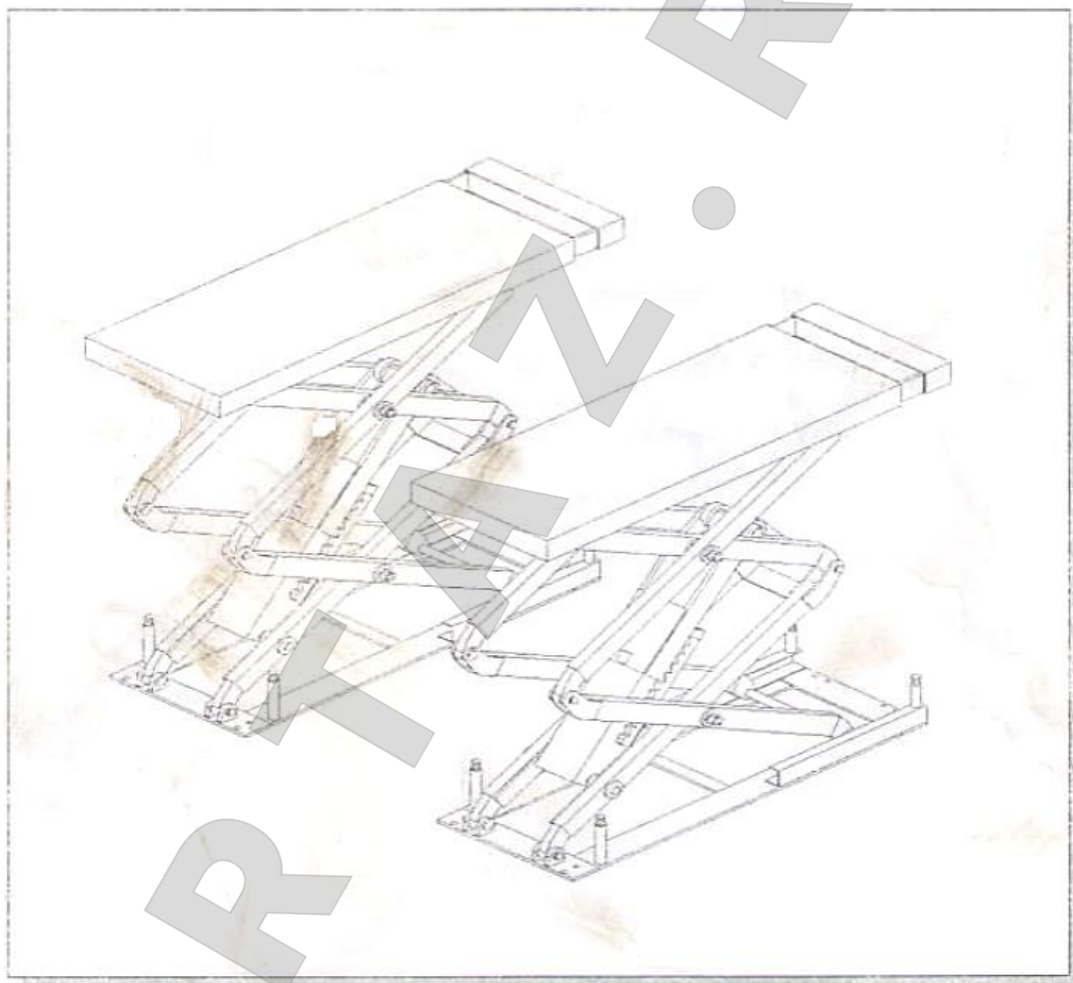




Низкопрофильный ножничный гидравлический подъемник кузовного подхвата модели TS1104



ИНСТРУКЦИЯ ПО ЭКСПЛУАТАЦИИ



Содержание

| | |
|--|----|
| Упаковка, транспортировка и хранение | 3 |
| Введение | 3 |
| Раздел 1 Описание подъемника | 4 |
| Раздел 2 Характеристики | 5 |
| Раздел 3 Безопасность | 9 |
| Раздел 4 Установка | 12 |
| Раздел 5 Ввод в эксплуатацию | 14 |
| Раздел 6 Порядок работы | 16 |
| Раздел 7 Уход и обслуживание | 18 |
| Раздел 8 Поиск и устранение неисправностей | 19 |
| Раздел 9 Приложения | 21 |



Упаковка, транспортировка и хранение



Все операции, в том числе упаковка, переноска, транспортировка и демонтаж должны выполняться квалифицированным персоналом.

Упаковка

Стандартная комплектация: предлагаются четыре стандартные комплектации маслопровода и дополнительных принадлежностей, первичной и вторичной платформ, консоли управления.

Комплект поставки

Рисунок 1

| № | Название | Название и количество принадлежностей |
|---|------------------------------|---|
| 1 | Маслопровод и принадлежности | 1. Восемь комплектов болтов крепления опор M16X159 2. Четыре вспененные накладки (проставки) 3. Инструкция по эксплуатации и обслуживанию 4. Три набора комбинированных шайб Ф14 (дополнительно) 5. Десять хомутов (250мм) |
| 2 | Шкаф управления | 1. Все соединения пневматических шлангов выполнены в шкафу управления, за исключением пневмоцилиндра, фитинга пневмоцилиндра и двух пневматических шлангов (пневматический цилиндр, фитинг пневмоцилиндра и два пневматических шланга расположены в заглиблении) 2. Концевой выключатель и проводка расположены в шкафу управления |
| 3 | Первичная платформа | |
| 4 | Вторичная платформа | |

Транспортировка



Изделие следует перемещать с помощью крана и погрузчика грузоподъемностью свыше 1 тонны. Во избежание падения при подъеме один сотрудник должен наблюдать за расположением груза при транспортировке. Изделие следует транспортировать на автомобиле или самолете.

Изделия перевозятся грузовым автомобилем или по железной дороге.

Когда изделие попадает в пункт назначения, необходимо проверить комплектность во избежание аварии или утери в процессе транспортировки. В случае повреждения упаковки необходимо проверить комплектность по списку в упаковке. Кроме того, следует поставить в известность сотрудника, выполнившего перевозку.



Изделие – очень тяжелое! Ручная погрузка, разгрузка и перемещение исключены, необходимо соблюдать правила безопасности при выполнении работы.

Хранение:

Подъемник необходимо разместить на закрытом складе, открытое хранение допускается только под надежным водонепроницаемым навесом. Грузовой автомобиль должен быть подготовлен для транспортировки, изделие хранится в контейнере, если оно транспортируется железнодорожным транспортом. Консоль управления должна находиться в вертикальном положении в процессе транспортировки, кроме того, детали подъемника не должны соударяться друг о друга. Температура окружающей среды при хранении подъемника: -25°C-55°C.

Введение



Данная инструкция предназначена для механиков и технического персонала, осуществляющего обслуживание подъемника.

Перед началом работы необходимо внимательно ознакомиться с данной инструкцией. Важная информация содержится в инструкции:

- средства индивидуальной защиты;
- безопасность в процессе установки подъемника;
- безопасная эксплуатация подъемника.

Необходимо бережно хранить данную инструкцию



Данная инструкция входит в комплект подъемника. Ее необходимо хранить рядом с подъемником, чтобы оператор имел возможность к ней обращаться. Необходимо внимательно ознакомиться с разделом 3, который содержит важную информацию по эксплуатации и мерам безопасности.



Подъемник спроектирован и произведен в соответствии с европейскими нормами.

Погрузку и разгрузку, транспортировку, разборку, сборку, ввод в эксплуатацию и тестирование, обслуживание, ремонт, капитальный ремонт должен выполнять специалист.

Производитель не несет ответственность за травмирование и ущерб, которые возникли в результате нарушений правил эксплуатации подъемника или работы неквалифицированных сотрудников.



Для наилучшего понимания конструкции и правил эксплуатации подъемника необходимо внимательно ознакомиться с данной инструкцией перед эксплуатацией подъемника.

Для понимания инструкции оператору следует иметь опыт работы на сервисном предприятии или заводе, в области ремонта и обслуживания, кроме того, оператору необходимо уметь разбираться в рисунках и знать национальное законодательство с точки зрения норм монтажа оборудования. Кроме того, сотрудники, осуществляющие обслуживание, должны владеть специальными знаниями в области инженерной механики.

-Оператор: сотрудник, прошедший обучение для работы на подъемнике.

-Обслуживающий персонал: сотрудник, прошедший обучение методам обслуживания подъемника.



Производитель оставляет право на внесение незначительных изменений в инструкцию вследствие технического усовершенствования оборудования.

Раздел 1 Описание подъемника

Назначение подъемника

Низкопрофильный ножничный гидравлический автомобильный подъемник кузовного подхвата предназначен для подъема автомобилей весом не более 3000/3500кг. Он предназначен для обслуживания, ремонта автомобилей, замены колес в сервисных центрах.

Конструктивные характеристики

-Имеет низкопрофильную ножничную конструкцию, компактен.

-Оснащен консолью управления (низковольтное управление), поэтому имеет превосходные характеристики с точки зрения безопасности.

-Синхронизация подъема осуществляется благодаря наличию синхронизирующего гидроцилиндра.

-Благодаря двум механизмам безопасности: гидравлическому стопору и механическому захвату с двухпарным зацеплением подъемник надежен и безопасен в работе.

-Подъемник оснащен редукционным клапаном для защиты от перегрузки и неисправности, дроссельным клапаном, которые предотвращают быстрое опускание платформ подъемника в случае повреждения маслопровода.

-Подъемник выполнен из высококачественных гидравлических и электрических компонентов итальянского, немецкого и японского производства и т.д.

- Длину платформ можно отрегулировать с учетом колесной базы автомобиля.

- Подъемник оснащен аварийным устройством опускания платформ в случае отключения питания.

Подъемник сконструирован с учетом следующих условий:

-основание (место расположения оборудования);

-рама (основная деталь подъемника и механизм безопасности);

-шкаф управления (управление подъемником).



Пол

Подъемник устанавливают на бетонное основание. Стальной уголок должен быть проложен по периметру ванны (заглубления).

Рама подъемника

Включает в себя сплошные металлические соединительные рычаги, первичную подъемную платформу, вторичную подъемную платформу, увеличенную скользящую опору со стороны задних роликов, пневматические компоненты механизма безопасности (с двухпарным зацеплением) и гидроцилиндр.

Шкаф управления

В нижней части шкафа управления размещена гидравлическая система управления, в том числе гидравлический бак, гидравлический насос, электродвигатель, гидравлический клапан и др. Верхняя часть шкафа содержит электрическую систему управления.



Ножничный подъемник предназначен для подъема автомобилей. Он не подходит для решения других задач, в том числе мойки и окраски. Кроме того, запрещено поднимать автомобили, вес которых превышает предельно допустимую нагрузку.

Раздел 2 Характеристики

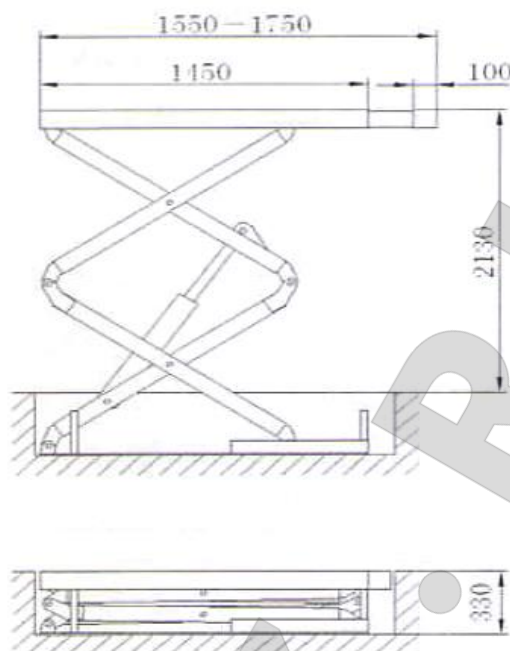
Основные технические параметры

| Тип подъемника | Ножничный подъемник 3 тонны (с выдвигаемыми платформами) | Ножничный подъемник 3,5 тонны (с выдвигаемыми платформами) |
|-----------------------------------|--|--|
| Привод | Электрогидравлический | Электрогидравлический |
| Грузоподъемность | 3000 кг | 3500 кг |
| Высота подъема | 2130 мм | 2130 мм |
| Первоначальная высота платформы | 330 мм | 330 мм |
| Длина платформы | 1550-1750 мм | 1550-1750 мм |
| Ширина платформы | 555 мм | 555 мм |
| Время подъема | ≤50с | ≤55с |
| Время опускания | ≤60с | ≤65с |
| Общая ширина платформы подъемника | Прим. 1900мм | Прим. 1900мм |
| Общая длина подъемника | 1550 мм | 1550 мм |
| Электропитание | 230 или 400В±5%, 50Гц | |
| Мощность | 2,2кВт | 2,2кВт |
| Гидравлическое масло | 16 л, аналогичное гидравлическому маслу 20# с защитой от износа (приобретается самостоятельно) | |
| Давление воздухоподачи | 6-8 кг/см ² | |
| Температура окружающего воздуха | 5-40°C | |
| Влажность | 30-95% | 30-95% |
| Уровень шума | <76дБ | |
| Рабочая высота | ≤2000м | |
| Температура хранения | -25-55°C | |

Раздел 2 Характеристики

Габаритные размеры ножничного подъемника (с односторонними выдвигаемыми платформами)





Габаритные размеры ножничного подъемника (с односторонними выдвигаемыми платформами):
размеры в поднятом/сложенном состоянии

Моторы электродвигателей гидронасосов:

Параметры подъемника

Мощность: 2,2кВт

Напряжение питания: 400В или 230В±5% 50Гц

Электрический ток: 400В: 5А

230В: 10А

Частота тока: 50Гц

Частота вращения: 2800 об./мин

Подключение: В14

Класс изоляции: F

Подключение электродвигателя показано на схеме, он вращается по часовой стрелке (см. сверху вниз)

Параметры гидронасоса

Тип: шестеренный

Расход: 2,1куб.см./об.

Подключение: непосредственное

Редукционный клапан

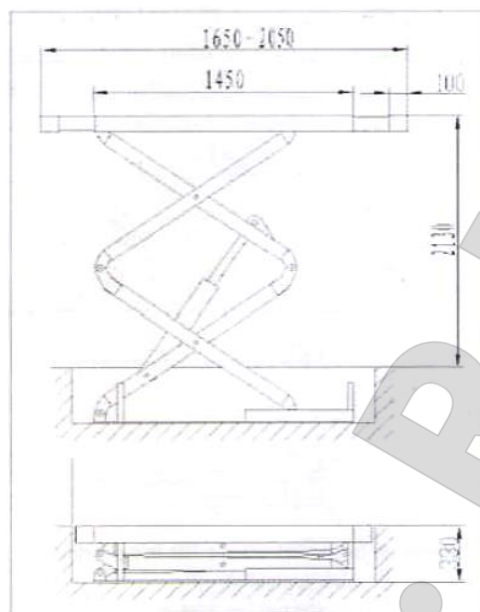
Рабочее давление: 210бар

Диапазон давлений: 150-300бар

Гидравлическое масло: 20л; 20# гидравлическое масло с защитой от износа; заправляется в масляный бак станции

Габаритные размеры ножничного подъемника (с двухсторонними выдвигаемыми платформами)





Габаритные размеры ножничного подъемника (с односторонними выдвигаемыми платформами):
 размеры в поднятом/сложенном состоянии

Моторы электродвигателей гидронасосов:

Параметры подъемника

Мощность: 2,2кВт

Напряжение питания: 400В или 230В±5% 50Гц

Электрический ток: 400В: 5А
 230В: 10А

Частота тока: 50Гц

Частота вращения: 2800 об./мин

Подключение: В14

Класс изоляции: F

Подключение электродвигателя показано на схеме, он вращается по часовой стрелке (см. сверху вниз)

Параметры гидронасоса

Тип шестеренный

Расход: 2,1куб.см./об.

Подключение непосредственное

Редукционный клапан

Рабочее давление: 210бар

Диапазон давлений: 150-300бар

Гидравлическое масло: 20л; 20# гидравлическое масло с защитой от износа; заправляется в масляный бак станции

Раздел 2 Характеристики

Внимание: основные требования

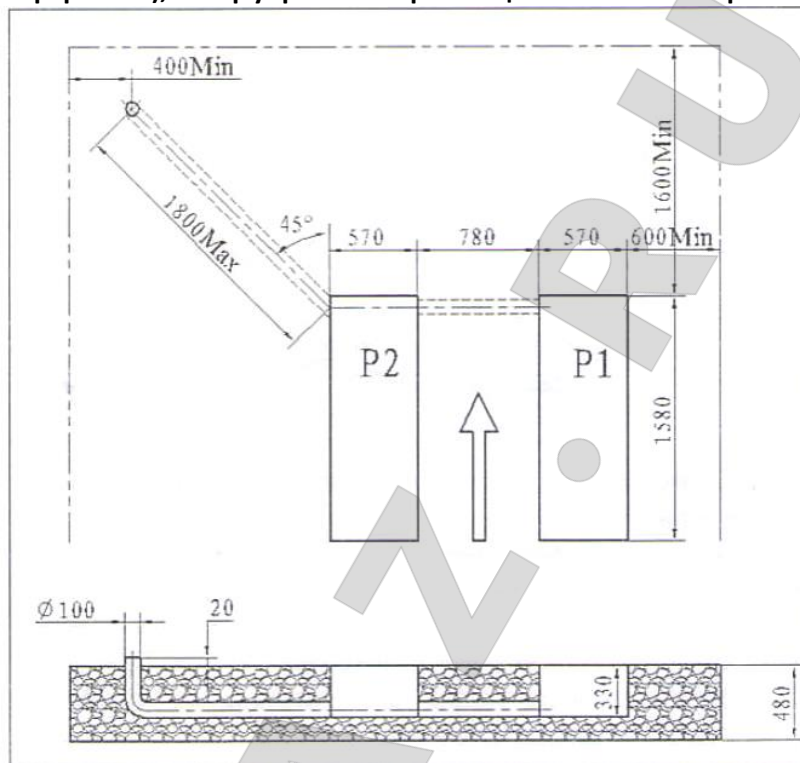
- марка бетона 425#, продолжительность сушки 15 дней;
- выполнить заглабление, в бетонном заглаблении толщина бетонного основания ≥150мм, неровность≤5мм.

Выполнить следующее:

- Выполнить траншею в полу между консолью управления и ванной (заглаблением под платформу), проложить трубу ПВХ диаметром менее 100мм между заглаблениями с проводкой, воздуховодом и маслопроводом.

- Подключить электропитание шкафа управления (400В или 230В, 15 А).
- Подключить впускную трубку со сжатым воздухом на консоли управления (Ф8×5мм).

Схема заглоблений в полу для установки ножничного подъемника (с односторонними выдвигаемыми платформами), шкаф управления размещается с левой стороны



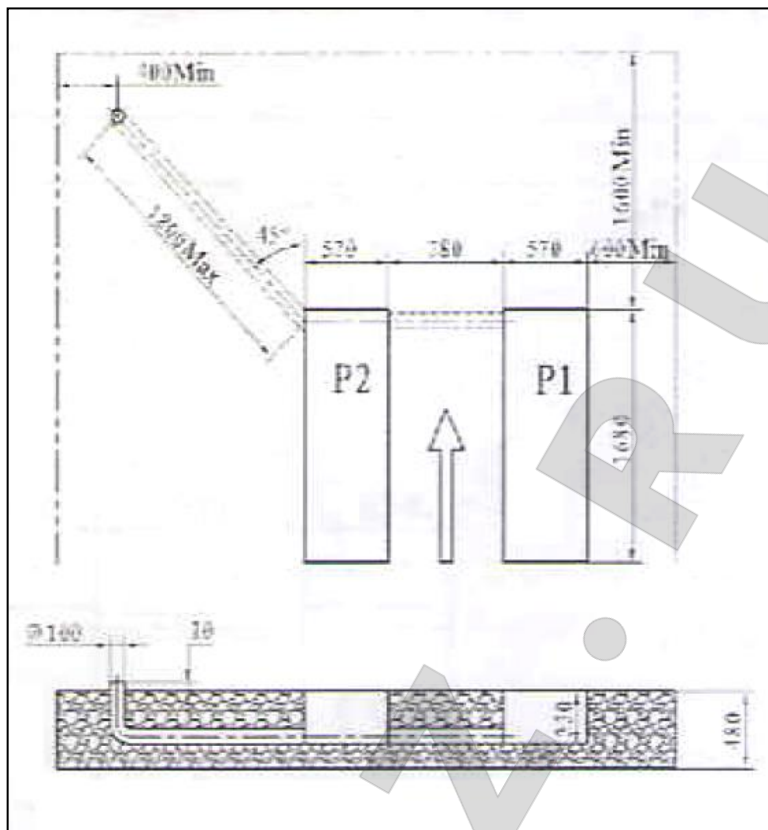
Внимание: основные требования

- марка бетона 425#, продолжительность сушки 15 дней;
- выполнить заглобление, в бетонном заглоблении толщина бетонного основания ≥ 150 мм, неровность ≤ 5 мм.

Выполнить следующее:

- Выполнить траншею в полу между консолью управления и ванной (заглоблением под платформу), проложить трубу ПВХ диаметром менее 100мм между заглоблениями с проводкой, воздуховодом и маслопроводом.
- Подключить электропитание шкафа управления (400В или 230В, 15 А).
- Подключить впускную трубку со сжатым воздухом на консоли управления (Ф8×5мм).

Схема заглоблений в полу для установки ножничного подъемника (с двусторонними выдвигаемыми платформами), шкаф управления размещается с левой стороны



Толщина и отсутствие неровности бетонного фундамента чрезвычайно важны при установке подъемника. Не следует устанавливать подъемник на волнистый фундамент.

Днище машины может получить повреждение от детали подъемника. При вождении следует обратить на это особое внимание. Подъемник может использоваться для подъема стандартных и нестандартных (с обвесом) автомобилей, вес которых не превышает максимально допустимое значение. Необходимо разместить предупреждение с допустимыми нагрузками в рабочей зоне мастерской.

Раздел 3 Безопасность



Содержание данного раздела имеет важное значение. Операторам следует внимательно ознакомиться с ним.

Далее приведены опасности и вероятные риски, возникающие во время работы, описаны процедуры выполнения работ и предохранительные устройства, другие виды опасностей, рабочие правила и др.



Подъемник создан для ремонта и обслуживания автомобилей. Он не предназначен для подъема других типов грузов. Он не подходит для выполнения следующих работ

- Мойка и чистка автомобилей
- Подъем при нахождении человека на платформе
- Подъем грузов
- Лифт
- Подъем автомобилей с деформированным кузовом или колесами



Производитель не несет ответственность за травмы или ущерб в результате неправильной эксплуатации или эксплуатации с нарушением правил.

При опускании платформ оператор должен находиться в безопасной зоне, как показано на рисунке.

Как показано на рисунке, работы, выполняемые оператором или другими сотрудниками в опасной зоне, запрещены.

Если автомобиль полностью поднят на требуемую высоту и рабочие платформы

зафиксированы, предохранительные устройства исправны (например, предохранительная гайка заблокирована), оператору и обслуживающему персоналу разрешается выполнять работы под автомобилем.



Запрещено работать на подъемнике при отключенных предохранительных устройствах. Сотрудники могут получить травмы, автомобиль или подъемник – повреждение в случае нарушений правил эксплуатации.

Общие требования безопасности

Оператор и обслуживающий персонал должны работать в соответствии с нормами и правилами безопасности страны, в которой установлен подъемник.

Кроме того, оператор и механик должны:

- Выполнять работу в безопасной зоне в соответствии с инструкцией.
- Не вносить изменений в конструкцию подъемника.
- Тщательно ознакомиться с предупреждениями, нанесенными на подъемнике, и информацией по безопасности, приведенной в данной инструкции.



Внимание: следующие операции могут привести к травмированию персонала, повреждению подъемника и ущербу имуществу.



Осторожно: ситуация опасна и может стать причиной травмирования и ущерба.



Удар током: наклейка выполнена в том месте, в котором возможно поражение электрическим током.

Предохранительное устройство

Когда автомобиль установлен на платформах подъемника, оператору и механику следует проверить возможные опасности, при этом производитель также оснащает подъемник предохранительными устройствами во избежание опасности травмирования.

Безопасность автомобиля и сотрудников должна отвечать следующим требованиям

При подъеме автомобиля оператору и механику запрещено входить в опасную зону (в автомобиль и под подъемник).

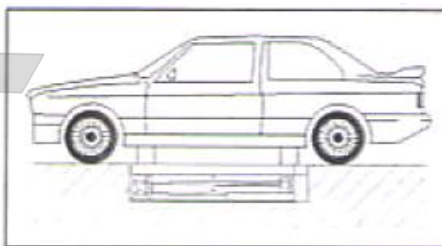


Убедиться в том, что автомобиль правильно установлен на платформах.

После установки автомобиля на подъемник необходимо выключить двигатель и включить стояночный тормоз.

Габаритные размеры и вес автомобиля должны соответствовать требованиям подъемника.

При подъеме автомобиля запрещено сотрудникам находиться на платформах.



Потенциальная опасность при подъеме автомобиля

Следующие предохранительные устройства должны быть установлены для защиты от перегрузки или защиты при механических неисправностях.

В случае перегрузки открывается редукционный клапан на насосной станции и масло перетекает в бак.

Основание каждого гидроцилиндра оснащено дроссельным клапаном. В случае повреждения маслопровода срабатывает дроссельный клапан и ограничивает скорость перемещения/опускания платформы.



Схема насосной станции – редукционный (перепускной) клапан



Дроссельный клапан (основание гидроцилиндра)

Предохранительная рейка и шестерня защищают людей под подъемником в случае поломки других механизмов защиты. Необходимо убедиться в том, что предохранительная рейка и шестерня исправны и не имеют признаков повреждений.



Посторонних предметов на предохранительных устройствах быть не должно, в этом случае зубья будут правильно входить в зацепление.

Опасность зажатия



Опасность возникает в случае пребывания персонала в опасной зоне при подъеме или опускании платформ подъемника. Сотрудники не должны работать под подъемником в момент его подъема или опускания. Люди должны находиться в безопасной зоне.

Опасность удара



Оператор может выполнять подъем или опускание в том случае, если он/она уверен в отсутствии людей в опасной зоне. Вместе с тем, если платформы подняты на малую высоту (менее 1,75м от пола), то, ввиду отсутствия цветовых знаков безопасности следует исключить удар частью тела о детали подъемника.

Опасность падения



На платформе или в автомобиле, подъем которого выполняется, в момент подъема и опускания находиться запрещено.

Опасность самопроизвольного перемещения автомобиля

Опасность вызвана перемещением автомобиля под нагрузкой.

Опасность падения автомобиля



Опасность вызвана неправильной установкой автомобиля на платформах, перегрузкой и несоответствием размеров автомобиля параметрам подъемника.



Запрещено включать двигатель при подъеме и опускании автомобиля и на платформах подъемника.

Запрещено раскладывать предметы в зоне под подъемником и в местах перемещения подвижных деталей подъемника.



Опасность поскользнуться

Опасность поскользнуться на масляном пятне или разводе на полу вокруг подъемника. Нижняя часть подъемника и прилегающая зона должны быть чистыми. При наличии масляных разводов следует немедленно удалить их.



Опасность удара электрическим током

Опасность удара электрическим током вызвана повреждением изоляции электрического оборудования. Запрещено использовать воду и пар для очистки подъемника, запрещено использовать растворители и краски поблизости от шкафа управления.



Опасности, связанные с недостаточным освещением



Оператор и механик должны работать в условиях освещения, достаточного для выполнения работ на подъемнике в рабочей зоне во избежание утери деталей и травмирования из-за недостаточной освещенности. Оператору необходимо постоянно наблюдать за работой подъемника и выполнять операции подъема и опускания, находясь в безопасной зоне. Необходимо установить резиновые проставки под пороги кузова при подъеме автомобиля.



Запрещено снимать предохранительные устройства, поднимаемый вес автомобиля не должен превышать максимально допустимую нагрузку, следует убедиться в том, что подъемник не перегружен.

Необходимо соблюдать требования по эксплуатации, обслуживанию и безопасности данной инструкции.

Раздел 4 Установка

Только обученному персоналу разрешается выполнять установку подъемника. Необходимо внимательно ознакомиться с инструкциями во избежание поломки подъемника и травмирования персонала.

Только авторизованные специалисты имеют право устанавливать подъемник.

Подъемник необходимо разместить на определенном расстоянии от стен, колонн и другого оборудования.

Минимальное расстояние от стен составляет 1000мм. Во избежание аварий и для удобства работы необходимо предусмотреть место для безопасного габарита.

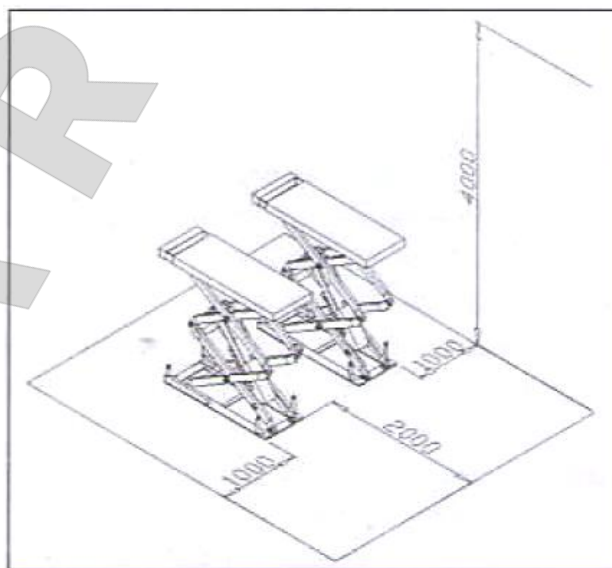
Место установки следует оснастить источником электропитания и источником подачи воздуха, которые подключаются к шкафу управления.

Высота помещения должна быть не менее 4000мм.

Предполагается, что подъемник устанавливается в заглибление с учетом конструкции основания пола, см. рисунки.

Подъемник можно установить на крепком полу (с достаточной несущей способностью) при соблюдении определенных требований ($\geq 250\text{кг/см}^2$, толщина цементно-бетонного фундамента $\geq 150\text{мм}$).

После установки подъемника необходимо правильно осветить рабочую зону для обеспечения безопасности во избежание утомления глаз.



Необходимо проверить комплектность перед установкой подъемника.

Перемещение и установку подъемника следует выполнять силами квалифицированных специалистов.

См. стр. «Транспортировка и хранение» для перемещения и хранения подъемника.

Раздел 4 Установка

Установка платформ

Установить подъемные платформы на место предполагаемого размещения подъемника. Нижняя часть гидроцилиндра расположена за подъемником. Вилчатый погрузчик или другое подъемное оборудование (с высотой подъема прим. 1000мм) необходимо использовать для подъема платформ; следует убедиться в том, что предохранительные устройства подъемника установлены и зафиксированы.



Во избежание поломки предохранительных устройств подъемника можно установить деревянный блок между соединительной тягой.

Запрещено работать на подъемнике, если гидросистема не заполнена гидравлическим маслом и производится подъем и опускание.

Сдвинуть подъемную платформу, отрегулировать расстояние между двумя платформами и убедиться в параллельности расположения.

Соединение шлангов

Электрический контур, маслопровод и воздухопровод подключаются в соответствии со *схемой электрических подключений и схемой гидравлических подключений*.



Подключение воздуховода выполняется после подключения гидравлической системы, маслопровода, электропроводки, воздушный шланг не должны иметь повреждений. Во время этой процедуры маслопровод и воздухопровод закладываются в заглибление (траншею) в трубе из ПВХ от шкафа управления. Защите соединений следует уделить особое значение во избежание попадания пыли в маслопровод и воздухопровод и повреждения гидросистемы.

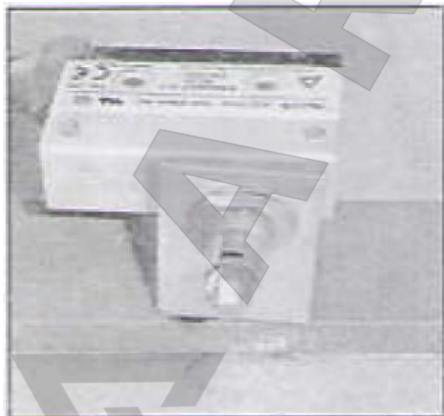
Электрическое подключение

Электрический контур необходимо подключить с учетом диаметра и количества проводов, отмеченных в *электрической схеме подключений*.



Работы электрического подключения выполняются квалифицированными сотрудниками-электриками.

- Открыть верхнюю крышку шкафа управления.
- Подключение силового провода: подключить трехфазный четырехжильный силовой провод 400В ($3 \times 2,5 \text{ мм}^2 + 2 \times 1,5 \text{ мм}^2$) к шкафу управления L1, L2, L3, N и контактам ввода; подключить провод заземления PE к выводу с символом заземления, вывод с символом заземления находится на нижней части обеих платформ.
- Если силовым питанием является напряжение 230В, следует использовать трансформатор управления и электрическое соединение двигателя.
- Подключение датчика: концевой датчик необходимо установить на раму нижней панели первичной платформы.



Концевой датчик

Раздел 4 Установка

Подключение гидравлического контура

Подключить гидравлические шланги в соответствии с *гидравлической схемой подключений*.



Только специалисты должны быть привлечены к подключению гидравлического контура, следует обратить внимание на подключение маслопровода.

- Вывести маслопровод высокого давления от впускного вентиля «А» и дополнительного отсечного вентиля «F» на платформе в соответствии с номером маслопровода, затем подключить данный маслопровод высокого давления к гидроцилиндру с помощью трубы ПВХ (см. «схему подключения гидравлического контура» для получения подробных сведений).
- При прокладывании маслопровода соединитель воздушного шланга необходимо обернуть (лентой) для защиты от попадания посторонних частиц в контур со сжатым воздухом.



При подключении маслопроводов необходимо соблюдать осторожность, чтобы не допустить ошибок при подключении маслопроводов. При стандартной установке шкаф управления расположен слева от въезда автомобиля, если он расположен справа, соответствующие маслопроводы требуется переподключить.

Подача сжатого воздуха

Подключение сжатого воздуха должно выполняться в соответствии со схемой пневматических подключений.

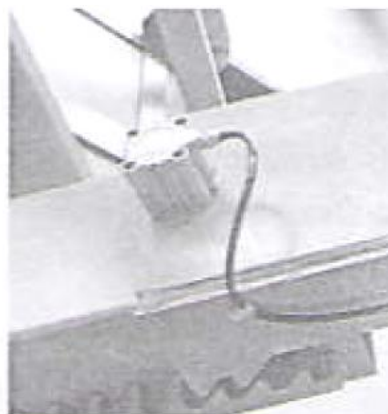
Только квалифицированные специалисты должны быть допущены к подключению.



- Подключить пневматический шланг $\Phi 8 \times 5$ к штуцеру подачи воздуха на сдвоенном водомасляном сепараторе шкафа управления.
- Вывести шланг со сжатым воздухом $\Phi 6 \times 4$ от пневматического штуцера электромагнитного пневматического клапана и подключить его к воздушному клапану захвата подъемника.



-Обратить внимание на защиту соединений воздушных шлангов, исключить попадание посторонних частиц в контур сжатого воздуха.



Пневматический электромагнитный клапан станции управления, пневматический клапан захвата подъемника

Воздуховоды не должны иметь повреждений, они не должны быть стянуты в узлы для предотвращения повреждений пневматического контура.



Входной шланг сжатого воздуха следует подключить к водомасляному сепаратору и затем от него к штуцеру воздушного электромагнитного клапана.

Раздел 5 Ввод в эксплуатацию

Долить масло и проверить по порядку

После подключения гидравлического контура, электрического контура, пневматического контура в соответствии с приложением выполнить следующее:

- открыть шкаф управления и залить 18л гидравлического масла 20# с защитой от износа в масляный бак с помощью воронки (масло приобретается отдельно)

При заправке гидравлического масла необходимо соблюдать чистоту, чтобы исключить засорение маслопровода и неисправность электромагнитного клапана.

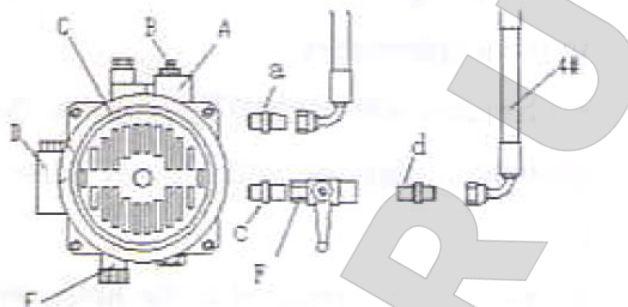


- Включить питание, нажать кнопку «RISING» (Подъем) и проверить направление вращения электродвигателя (оно должно быть по часовой стрелке, если смотреть сверху вниз). Если электродвигатель вращается в противоположную сторону, следует отключить

питание и поменять фазы местами.



После подключения питания существует опасность получения удара электрическим током. Работы должны выполняться специалистами при соблюдении мер безопасности.



Заправка масла и удаление воздуха из гидросистемы

1. Закрыть отсечной вентиль «F» подачи масла, пока он не займет положение, как показано на рисунке.
2. Нажать кнопку «RISING», чтобы поднять платформу на высоту примерно 1000мм.
3. Нажать кнопку «falling», чтобы опустить платформу в нижнее положение.
4. Поднять платформу снова примерно на 1400мм
5. Открыть отсечной вентиль в шкафу управления
6. Открыть отсечной вентиль «F» подачи масла поворотом на 90 градусов против часовой стрелки
7. Нажать кнопку «RISING», чтобы поднять обе платформы на одинаковую высоту
8. Закрыть отсечной вентиль «F»
9. Нажать кнопку «falling» и опустить платформы в нижнее положение
10. Повторить этапы пунктов 1-9 5-6 раз, чтобы удалить воздух из гидросистемы
11. Нажать SB1, чтобы поднять платформы примерно на 1400 мм (обе платформы должны занимать одну и ту же высоту)
12. Заправка масла и удаление воздуха выполнены

Проверка: предохранительные устройства двух захватов должны работать быстро и надежно, утечек воздуха и масла быть не должно.

Раздел 5 Ввод в эксплуатацию

Процедура регулировки концевого выключателя



В верхнем положении предохранительная защелка должна быть установлена в положении над последним зубом предохранительной рейки на расстоянии 5-10мм, концевой выключатель следует отрегулировать с учетом высоты потолка помещения.

- Опустить платформы, поднять платформы до срабатывания концевого выключателя несколько раз, проверить надежность срабатывания.



Если высота потолка не превышает 4000мм, концевой выключатель регулируется с учетом расстояния не менее 200мм до крыши автомобиля от потолка после подъема во избежание аварии.

Крепление анкерных болтов



Болтовое крепление выполняется только после полного высыхания бетонного покрытия. В противном случае, качество работы будет низким.

- Отрегулировать левую и правую платформы по высоте и дистанцию между ними в соответствии с требованиями.

- С помощью ударной дрели просверлить глубокое отверстие Ф18 120мм от уровня пола через отверстие в основании, входная часть отверстия должна быть чистой.

- Анкерный болт требуется установить в отверстие с использованием легкого молотка (без дюбеля, дюбель следует установить после выравнивания платформ).

Горизонтальная регулировка

- Воспользоваться уровнем или горизонтальной трубой для выравнивания положения платформ на полу.



- Если имеется неровность в фундаменте, следует воспользоваться металлическими блоками
- После выполнения выравнивания вставить дюбель-болт, ударить молотком по дюбелю, закрутить болт и гайку.



Если бетон не высох, дюбель анкерного болта не устанавливается.

После выравнивания платформ место между опорной пластиной и полом следует заполнить цементным раствором.

Горизонтальная регулировка нижнего положения

- После опускания платформ в нижнее положение – это положение необходимо отрегулировать опорным винтом, расположенным в нижней части первичной платформы
- Сначала открутить гайку крепления
- Отрегулировать длину опорного винта

Тест без нагрузки

- Включить питание, закрыть отсечной вентиль «F», открыть впускной вентиль «A»
- Нажать кнопку «RISING» и наблюдать синхронный подъем обеих платформ
- Поднять платформы в верхнее положение и наблюдать точность установки платформ на максимальной высоте подъема



В процессе тестирования не должно находиться людей и других предметов в зоне подъема и опускания. При наличии каких-то несоответствий выключить питание с помощью основного выключателя и снова продолжить работу после устранения неполадок.

Тест под нагрузкой

- Установить автомобиль на подъемник, вес которого не превышает максимально допустимую нагрузку. Людей в автомобиле быть не должно.
- Нажать кнопку «RISING», поднять платформы, наблюдая за ними.
- Проверить отсутствие постороннего шума в раме подъемника и гидравлической станции.
- Поднять платформы на максимальную высоту и проверить срабатывание концевого датчика.

В процессе тестирования не должно быть людей и предметов в зоне подъема и опускания платформ.



Вес тестируемого автомобиля не должен превышать максимально допустимую нагрузку.

Проверить отсутствие утечек масла или воздуха. В случае отклонений от нормы выключить питание подъемника и приступить к эксплуатации после устранения неисправности.

Раздел 6 Порядок работы

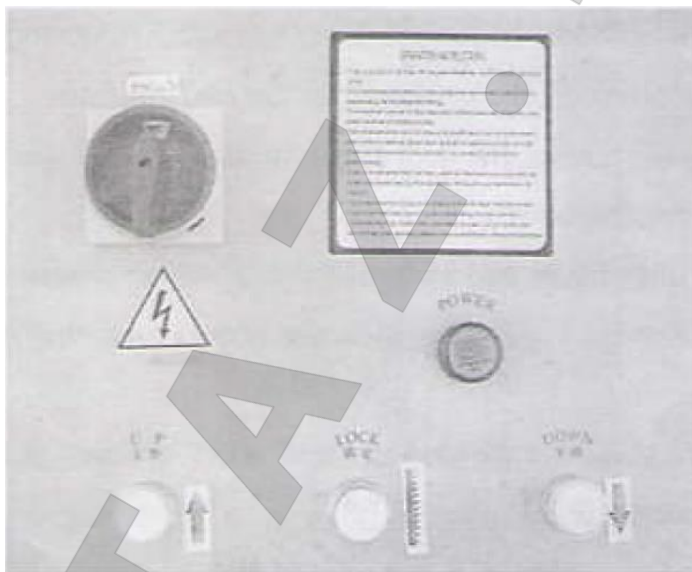
К работе на подъемнике допускается квалифицированный специалист. Необходимо соблюдать следующие требования.

Рабочие предупреждения

- Рядом с подъемником и под ним не должно быть посторонних предметов.



- В процессе подъема или опускания платформ людей в рабочей зоне, под подъемником и в автомобиле, установленном на платформах, быть не должно.
- Подъемник нельзя использовать для подъема автомобилей, вес которых превышает допустимое значение.
- В процессе подъема установить под кузов автомобиля резиновые проставки, следует выдвинуть пластины в случае подъема автомобилей с длинной колесной базой.
- В процессе подъема и опускания следить за синхронностью подъема платформ. При наличии несоответствий остановить работу подъемника. Подъемником можно снова пользоваться после проверки и устранения неисправности.
- При опускании платформ проверить, что оба предохранительных захвата полностью выходят из контакта с рейками. Остановить опускание, если этого не происходит.
- Если подъемник не эксплуатируется в течение длительного периода времени или ночью, платформы следует опустить в нижнее положение, автомобиль необходимо снять с подъемника и отключить электропитание.



Рабочая инструкция (см. схему на панели управления)

Подъем

-Нажать кнопку «RISING», масляный насос включается, гидравлическое масло подается в гидроцилиндр через впускной вентиль «А», платформы поднимаются.

-Отпустить кнопку «RISING», масляный насос прекращает работу, предохранительный захват останавливается, затем опускается на предохранительную рейку в результате отключения воздушного электромагнитного клапана и подачи воздуха.

Опускание

-Нажать кнопку «FALLING». Предохранительный захват поднимается. Одновременно электромагнитный клапан на опускание срабатывает и открывается. Платформы опускаются. Отпустить кнопку «FALLING». Платформы останавливаются. Предохранительный захват опускается на предохранительную рейку.

- Как только захват входит в зацепление с рейкой, платформа немного приподнимается (разъединяется предохранительный захват и рейка) и затем опускается платформа.

Раздел 6 Порядок работы

Заполнение и выравнивание (рабочий период эксплуатации)



Поскольку некоторое количество воздуха присутствует в гидроцилиндре, гидравлическое масло имеет естественную выработку или утечки масла привели к неравномерному подъему платформ, во всех указанных случаях требуется залить масло.

При заправке масла и выравнивании на платформах не должно быть груза.

Процедура регулировки

- Поднять платформы примерно на 500мм
- Открыть отсечной вентиль заправки масла «F» (повернуть отсечной вентиль заправки масла на 90 градусов против часовой стрелки).
- Нажать кнопку «RISING», пока обе платформы не будут находиться на одной высоте, затем закрыть отсечной вентиль «F», процедура регулировки выполнена.

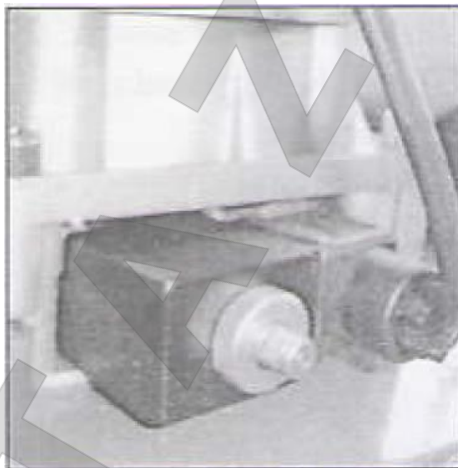
Аварийное опускание платформ вручную



Во время опускания платформ вручную следует наблюдать за платформами в течение времени их перемещения. Повернуть клапан возврата масла в случае несоответствий.

Опускание платформ вручную

- Поднять предохранительные захваты двух платформ и расположить под ними деревянные клинья
- Закрыть доступ к выключателю электропитания, открыть задний кожух станции управления и установить положение электромагнитного клапана «А» управления опусканием
- Медленно повернуть штифт возврата масла пробки электромагнитного клапана, платформы опускаются
- Повернуть обратно штифт возврата масла пробки клапана после опускания платформ. Опускание выполнено.



Раздел 7 Уход и обслуживание

Ежедневно

Перед проведением работ отключить электропитание подъемника.

- Протирать и очищать подъемник. Если в рабочей зоне много грязи и пыли, износ подъемника ускоряется и срок его службы сокращается.
- Проверить целостность предохранительных устройств, они должны надежно работать. При необходимости, отрегулировать или заменить указанные детали.
- Проверить отсутствие пятен и чистоту в ванне подъемника.
- Проверить отсутствие утечек воздуха в регуляторе давления воздуха и уровень масла в гидросистеме.

Ежемесячно

- Проверить анкерные болты на надежность креплений.
- Проверить шланги на наличие признаков износа и утечек. Заменить изношенные детали (уплотнения) новыми согласно спецификациям
- Проверить, что ролики надежно смазаны. Следует использовать смазку на литиевой основе 2# высокого качества.
- Все места смазки необходимо смазать смазкой на литиевой основе 2#.



Каждые полгода

- Проверить отсутствие износа, повреждений в сочленениях подвижных деталей.
- Проверить качество смазки роликов. Если в процессе подъема или опускания возникает заедание, следует смазать валки роликов маслом.
- После первых 6 месяцев эксплуатации необходимо заменить масло в гидросистеме, предварительно промыв ее. Затем заправить гидравлическое масло N20 (зимнее) и N46 (летнее).

Каждые три года или 5000 часов

- Заменить втулки шарнирных соединений.
- Заменить уплотнительное кольцо на соединителе маслопровода.

Раздел 8 Поиск и устранение неисправностей

Неисправности должны устранять только квалифицированные специалисты.

Неисправности и методы устранения

| Неисправность | Причины | Методы устранения |
|---|---|--|
| Двигатель не вращается при нажатии кнопки на подъем | Несоответствующее напряжение питания или его отсутствие | После проверки и устранения неисправности подсоединить провода |
| | Разъем электрической цепи двигателя гидронасоса не подключен | Проверить цепь управления. Если напряжение на обмотке контактора в порядке, заменить контактор. |
| | Неисправность концевого датчика | Если неисправность исчезает после замыкания контактов концевого датчика 102# и 100# проводом, датчик следует проверить, при необходимости отрегулировать или заменить. |
| | Неисправна кнопка | Проверить контакт в кнопке и провод. |
| Двигатель вращается, но при нажатии кнопки на подъем платформы не поднимаются | Двигатель вращается в противоположную сторону | Переподключить силовые провода |
| | Двигатель поднимает небольшую нагрузку и не справляется с тяжелой нагрузкой | Увеличить давление срабатывания редукционного клапана малым поворотом отвертки вправо. Удалить грязь в пробке электромагнитного клапана опускания. |
| | Недостаточное количество гидравлического масла | Залить гидравлическое масло |
| | Винт на электромагнитном клапане опускания не закручен | Закрутить указанный винт электромагнитного клапана опускания. |



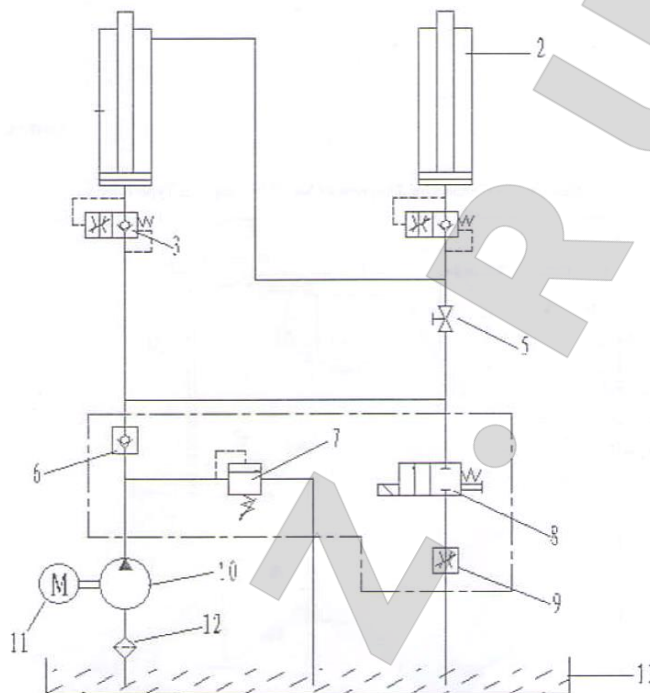


| | | |
|---|---|--|
| Платформы не опускаются после нажатия кнопки «Down» | Захват не выходит из зацепления с рейкой | Платформу необходимо немного поднять, затем опустить. |
| | Захват не поднимается | Низкое давление воздуха, захват заблокирован, воздушный провод поврежден. Отрегулировать давление воздушного компрессора и проверить воздуховод. |
| | Воздушный электромагнитный клапан неисправен | На клапан подается питание, но он не срабатывает. Пневматический контур не подключен. Проверить или заменить электромагнитный клапан. |
| | Электромагнитный клапан не работает на опускание | Проверить пробку и обмотку электромагнитного клапана опускания и проверить, что медная гайка на наконечнике закручена. |
| | Засорен клапан защиты от взрыва | Извлечь клапан из отверстия подачи масла в нижней части гидроцилиндра или подъемника, очистить его. |
| Платформы медленно опускаются под нагрузкой | Высокая вязкость гидравлического масла, масло замерзло или требует замены | Заменить гидравлическое масло или повысить температуру в помещении в соответствии с требованиями инструкции. |
| | Засорен клапан защиты от взрыва | Снять или заглушить воздуховод, чтобы заблокировать захват. Снять клапан защиты от взрыва в отверстии подачи масла, который расположен в нижней части гидроцилиндра или подъемника и очистить его. |
| Платформы поднимаются асинхронно и на разную высоту | Воздух в гидроцилиндре | См. процедуру заправки и выравнивания. |
| | Утечка масла в маслопроводе или соединителе | Закрутить соединитель или заменить масляный уплотнитель. Выполнить заправку и выравнивание. |
| | Клапаны «G» или «H» не затянуты, заправка требуется почти каждый день | Заменить указанный клапан и провести процедуру заправки и выравнивания. |
| При подъеме и опускании появляется скрежет | Нехватка смазки | Смазать все подвижные детали и шарнирные соединения подъемника (в том числе поршень). |
| | Основание или подъемник установлены неровно | Отрегулировать положение, установить проставку под основание. |



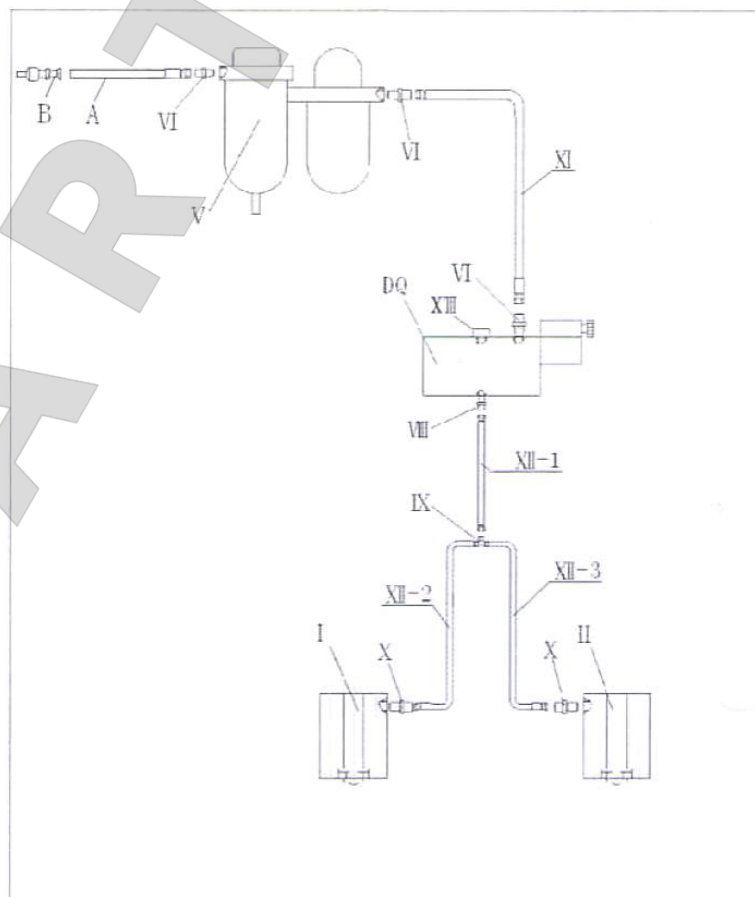
Приложение 1

Схема соединений гидравлического контура ножничного подъемника



Приложение 3

Схема подключения пневматического контура ножничного подъемника



Приложение 4

Электросхема ножничного подъемника



Электросхема расположена на тыльной стороне верхней крышки шкафа управления.

Условия гарантии на изделие

Уважаемый клиент:

Благодарим Вас за приобретение продукции нашей компании! Мы готовы предложить Вам высокий уровень сервиса.

Если Вы довольны изделием, то нет необходимости писать нам об этом!

Если Вас не устраивает наше изделие, пожалуйста, сообщите нам это!

После приобретения данного изделия Вы получаете право на годовую гарантию производителя. Вам необходимо эксплуатировать подъемник в соответствии с положениями данной инструкции и проводить его периодическое обслуживание.

Заполните гарантийный талон и отрежьте по пунктирной линии. Гарантия действует в том случае, если Вы направите заполненный гарантийный талон в адрес нашей компании (заказным письмом).

Отдел продаж

Сентябрь 2011 года

| | | | |
|--|--|-----------------|--|
| Модель | | № изделия | |
| Покупатель | | Контактное лицо | |
| Адрес местонахождения покупателя | | Тел. | |
| Дилер | | Дата покупки | |