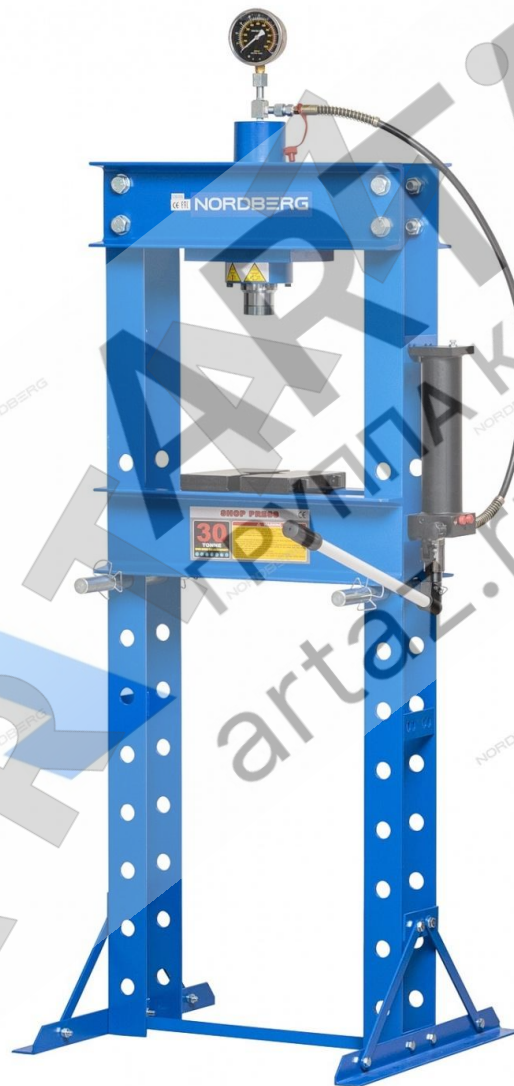


Пресс гаражный гидравлический, 30т N3630L



Руководство по эксплуатации

1. Важная информация

1.1 Информация по технике безопасности

1.1.1 Предупреждающие знаки, используемые в инструкции

Нижеприведенные предупреждающие знаки указывают на потенциальную опасность при работе с оборудованием. Данные знаки обозначают степень опасности при работе с оборудованием и также описывают необходимые меры для предотвращения несчастных случаев.

1.1.2 Требования безопасности

Важно

Внимательно прочтите и строго следуйте всем требованиям безопасности.

Потенциальный пользователь

Данное руководство по эксплуатации предназначено для лиц, которые занимаются установкой, конфигурацией или обслуживанием данного оборудования.

Применение

При помощи гидравлического пресса можно проводить ТОЛЬКО следующие виды работ: выпрессовка и запрессовка подшипников, гибка и правка металлических элементов автомобиля, мелкая штамповка, калибровка.

Персонал

Работать на оборудовании, устанавливать, и обслуживать данное оборудование должен только квалифицированный специалист, который знаком с требованиями безопасности.

1.1.3 Информация по технике безопасности



1. Перед ремонтом, заменой прессовочных элементов ОБЯЗАТЕЛЬНО сбросьте давление. Во время сброса давления стойте на противоположной стороне от нагнетателя.
2. Если необходимо заменить пресс-форму, обязательно наденьте перчатки и используйте подходящие инструменты, чтобы не получить увечий.

Примечание: Немедленно прекратите эксплуатацию, если заметили какие-либо неполадки в работе оборудования. Свяжитесь с сервисным инженером. Не пользуйтесь оборудованием без разрешения сервисного инженера.

2. Спецификация

2.1 Применение

При помощи гидравлического пресса можно проводить ТОЛЬКО следующие виды работ: выпрессовка и запрессовка подшипников, гибка и правка металлических элементов автомобиля, мелкая штамповка, калибровка.

2.2 Технические характеристики

Н/п	Описание	Единица измерения	Показатель
1	Усилие	тонна	30
2	Ход штока	мм	150
3	Рабочий диапазон	мм	75~1065
4	Брутто-вес	кг	180

3. Подготовка перед использованием

3.1 Транспортировка



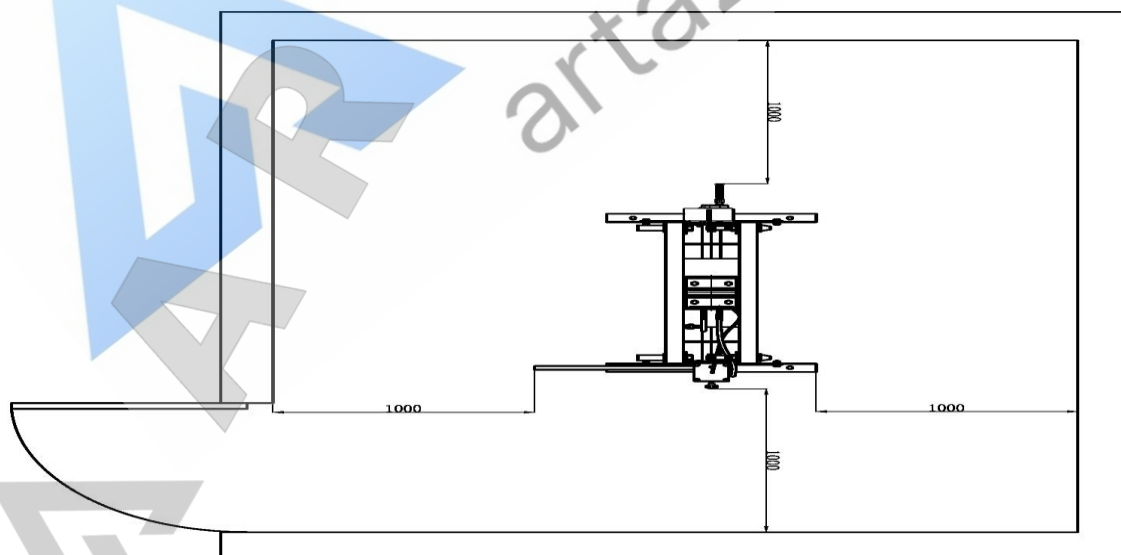
Для транспортировки используйте специальное оборудование.

3.2 Условия эксплуатации

Оборудование должно использоваться только в неогнеопасной, не вызывающей коррозию, свободной от пыли среде.



При эксплуатации оборудования радиус свободного пространства должен составлять 1000 мм.



3.3 Распаковка

CAUTION

При распаковке используйте подходящие инструменты, наденьте защитную одежду, перчатки, защитный шлем.

Проверьте наличие комплектующих согласно перечню деталей. В случае несоответствия перечню свяжитесь с производителем.

4. Техобслуживание

Проверка состояния оборудования должна выполняться каждый раз перед началом работы.

Очищайте внешние поверхности пресса сухой, чистой и мягкой тряпкой, и периодически смазывайте все соединения и подвижные части легким маслом.

Недопускайте попадания смазки на другие части цехового пресса.

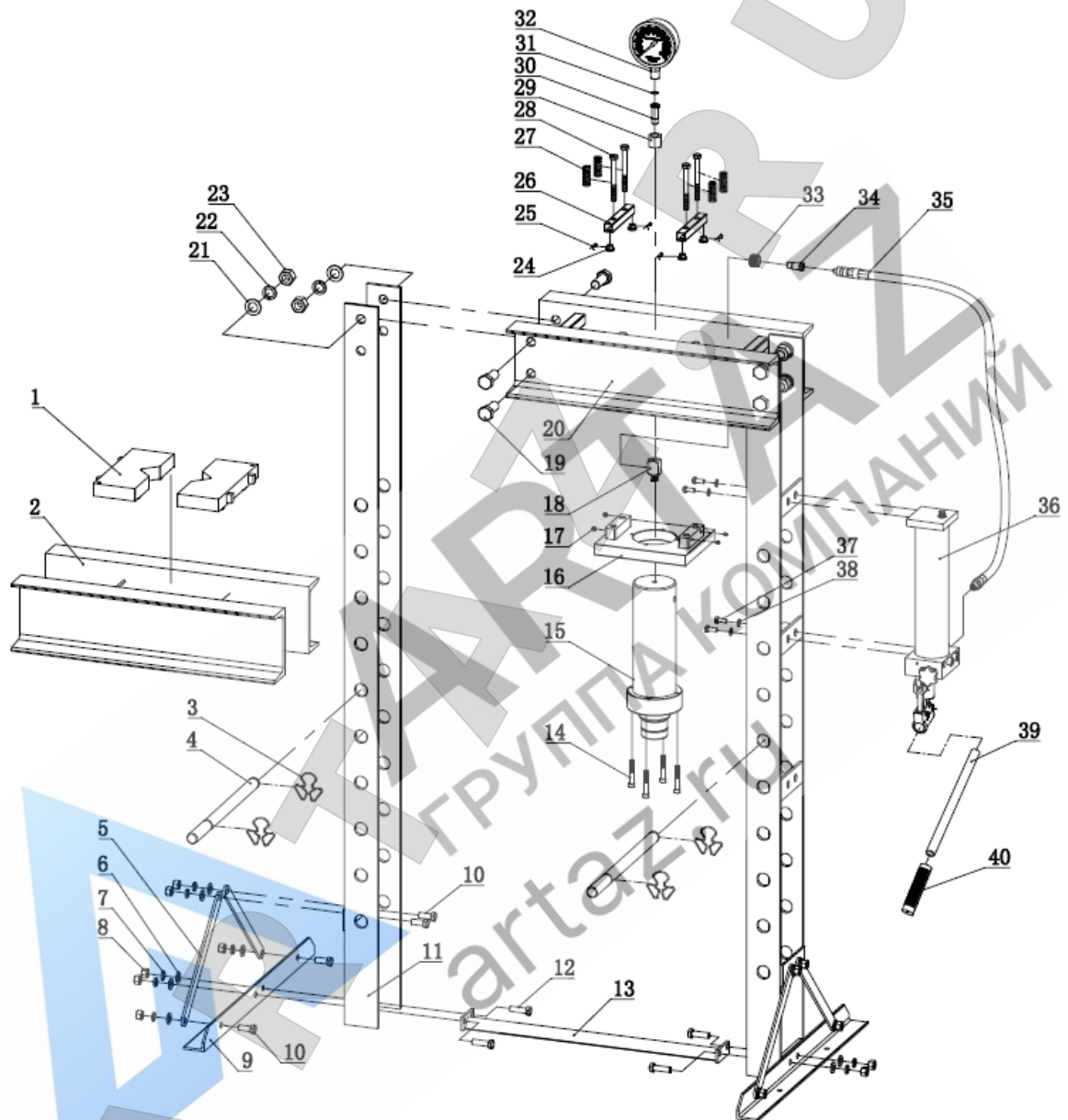
Если пресс не используется, храните его в сухом месте с полностью отведенным гидроцилиндром и поршнем.

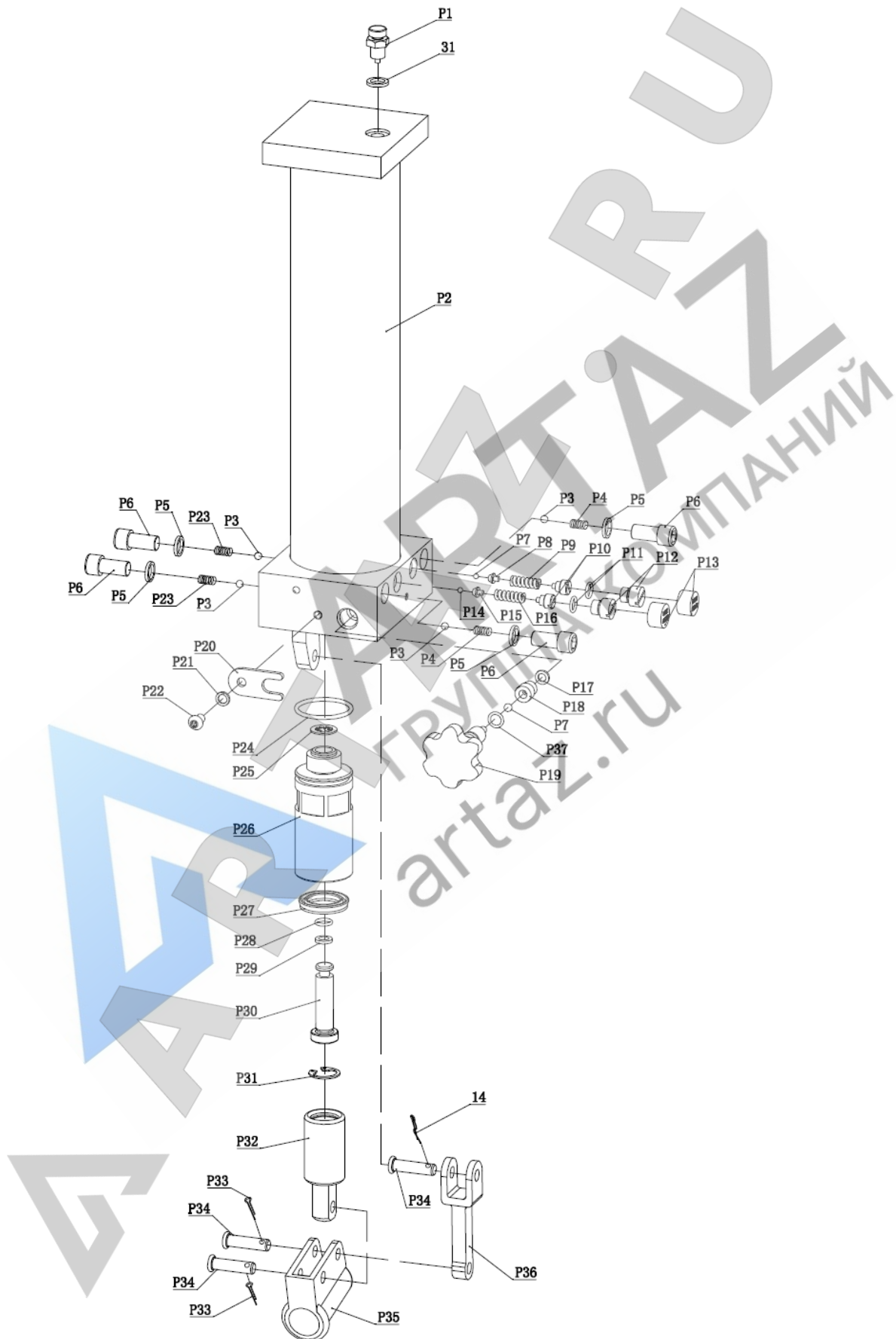
При уменьшении КПД пресса, выпустите воздух из гидравлической системы.

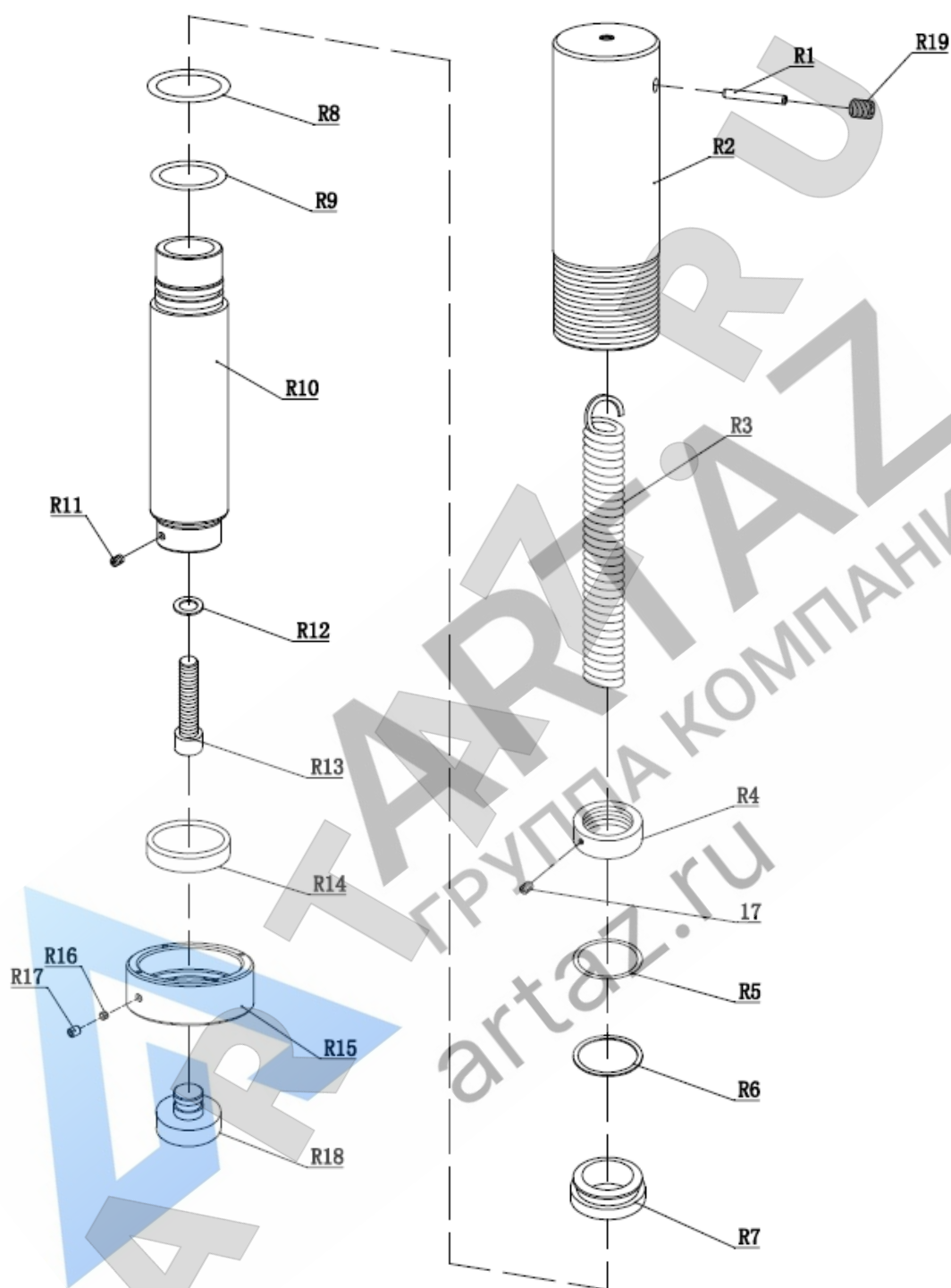
Проверяйте уровень гидравлического масла: открутите гайку маслоналивного патрубка, которая находится в верхней части бака; при необходимости залейте масло 22# (ISO6743), после чего завинтите гайку маслоналивного патрубка и стравите воздух из гидросистемы.

Ремонт оборудования и замена любых элементов пресса не должны производиться без разрешения сервисного инженера.

5. Детализовка







Н/п	Описание	Кол-во	Н/п	Описание	Кол-во
1	Steel Block	2	21	Шайба	8
2	Рабочий стол	1	22	Стопорная шайба	8
3	Упорная шайба	4	23	Гайка	8
4	Шпилька	2	24	Нейлоновая планка	4
5	Опорная планка	4	25	R-образный шплинт	4
6	Шайба	12	26	Фиксирующая планка цилиндра	2
7	Стопорная шайба	12	27	Пружина	4
8	Гайка	12	28	Болт	4
9	Опора	2	29	Гайка	1
10	Болт	8	30	Болт	1
11	Опорная плита	2	31	Нейлоновое кольцо	1
12	Болт	4	32	Манометр	1
13	Траверса	1	33	Уплотнительное кольцо	1
14	Болт	4	34	Болт	1
15	Цилиндр	1	35	Масляный шланг	1
16	Планка цилиндра в сборе	1	36	Насос	1
17	Винт	4	37	Болт	4
18	Втулка	1	38	Шайба	4
19	Болт	8	39	Рукоятка	1
20	Верхняя планка	1	40	Накладка на рукоятку	1

Н/п	Описание	Кол-во	Н/п	Описание	Кол-во
P01	Гайка шланга	1	P20	Ограничитель поршня	1
P02	Насос	1	P21	Стопорная шайба	1
P03	Шаровая опора	4	P22	Винт	1
P04	Пружина	2	P23	Пружина	2
P05	Шайба	4	P24	Уплотнительное кольцо	1
P06	Болт	4	P25	Шайба	1
P07	Шарик	2	P26	Седло поршня	1
P08	Шаровой подпятник	1	P27	Уплотнительное кольцо	1
P09	Пружина	1	P28	Уплотнительное кольцо	1
P10	Винт	2	P29	Уплотнительное кольцо	1
P11	Уплотнительное кольцо	2	P30	Поршень	1
P12	Болт	2	P31	Пружинная шайба	1

P13	Заглушка	2	P32	Поршень 2	1
P14	Шарик	1	P33	R-образный шплинт	2
P15	Шаровой подпятник	1	P34	Шпилька	3
P16	Пружина	1	P35	Муфта для рукоятки	1
P17	Шайба	1	P36	Соединительный шток	1
P18	Винт	1	P37	Уплотнительное кольцо	1
P19	Выпускной клапан	1			

Н/п	Описание	Кол-во	Н/п	Описание	Кол-во
R01	Шпилька	1	R11	Винт	1
R02	Цилиндр	1	R12	Шайба	1
R03	Пружина	1	R13	Болт	1
R04	Гайка	1	R14	Втулка	1
R05	Уплотнительное кольцо	1	R15	Гайка	1
R06	ПТФЭ шайба	1	R16	Нейлоновый шток	1
R07	Днище поршня	1	R17	Винт	1
R08	Уплотнительное кольцо	1	R18	Боек	1
R09	ПТФЭ шайба	1	R19	Винт	1
R10	Поршень	1	17	Винт	1

Гарантия.

ГАРАНТИЙНЫЙ ПЕРИОД: Один год с момента покупки.

Бесплатная гарантия касается только дефектов в материале и качестве, исключая любое другое несоответствующее действие. Доставка и транспортировка до уполномоченных дилеров осуществляется за счет покупателя.

Гарантия не распространяется на оборудование, имеющие конструктивные изменения, механические или технические повреждения, следы коррозии, химического воздействия вызванные использованием не по назначению или с нарушением правил и норм эксплуатации и хранения.

www.nordberg.ru

Тел./факс: 8-800-550-53-50

e-mail: info@nordberg.ru