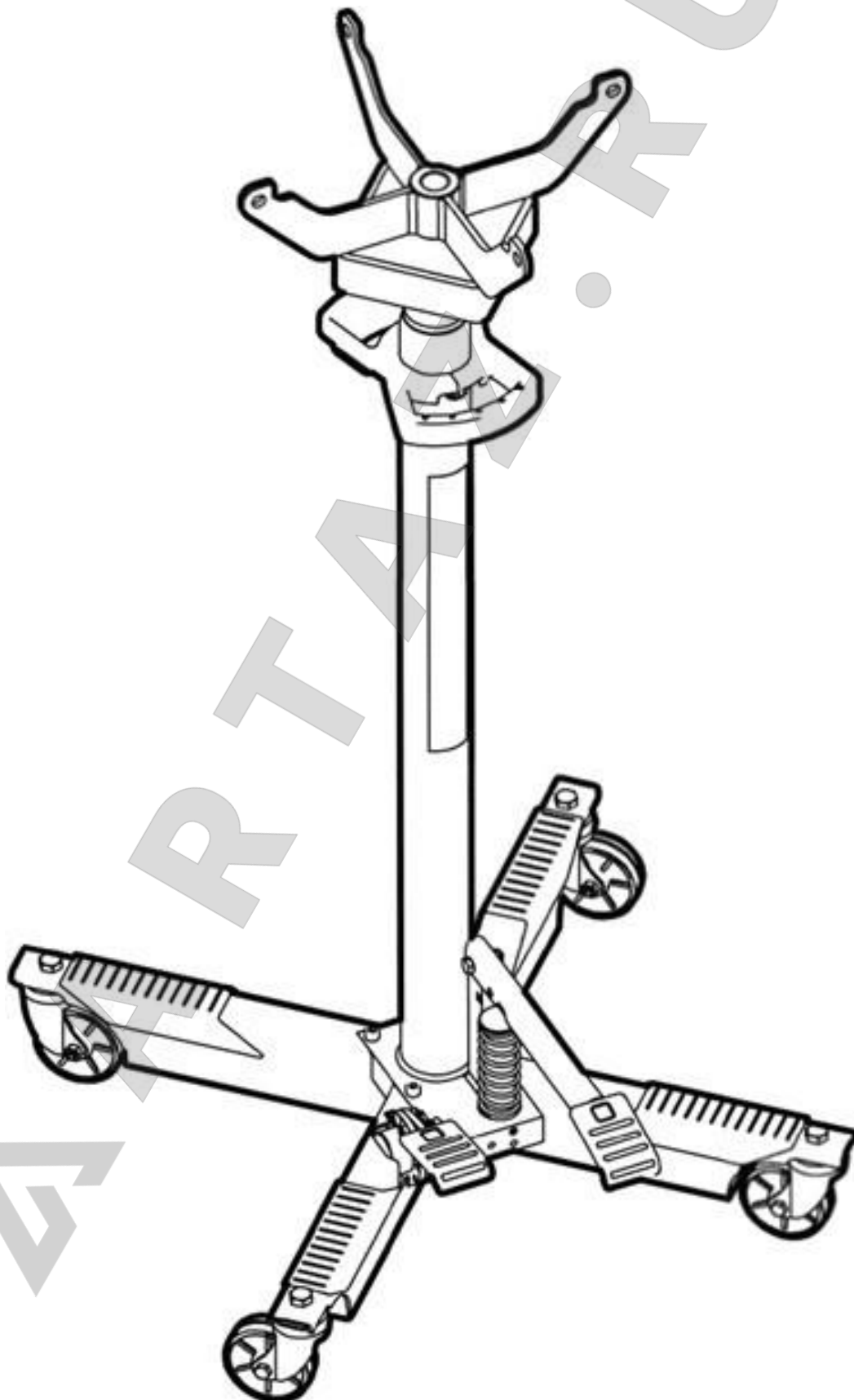
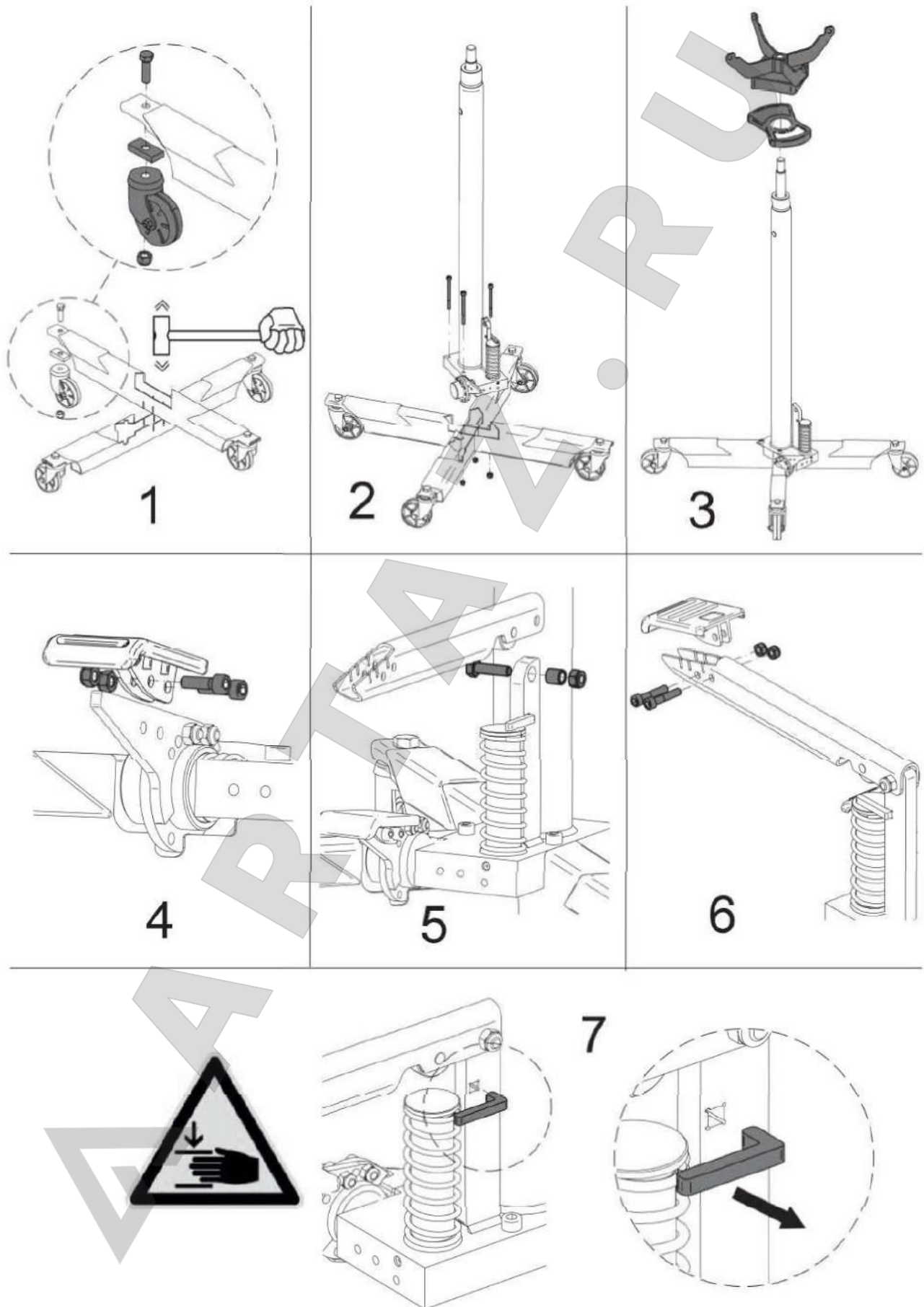


ИНСТРУКЦИЯ ПО ЭКСПЛУАТАЦИИ

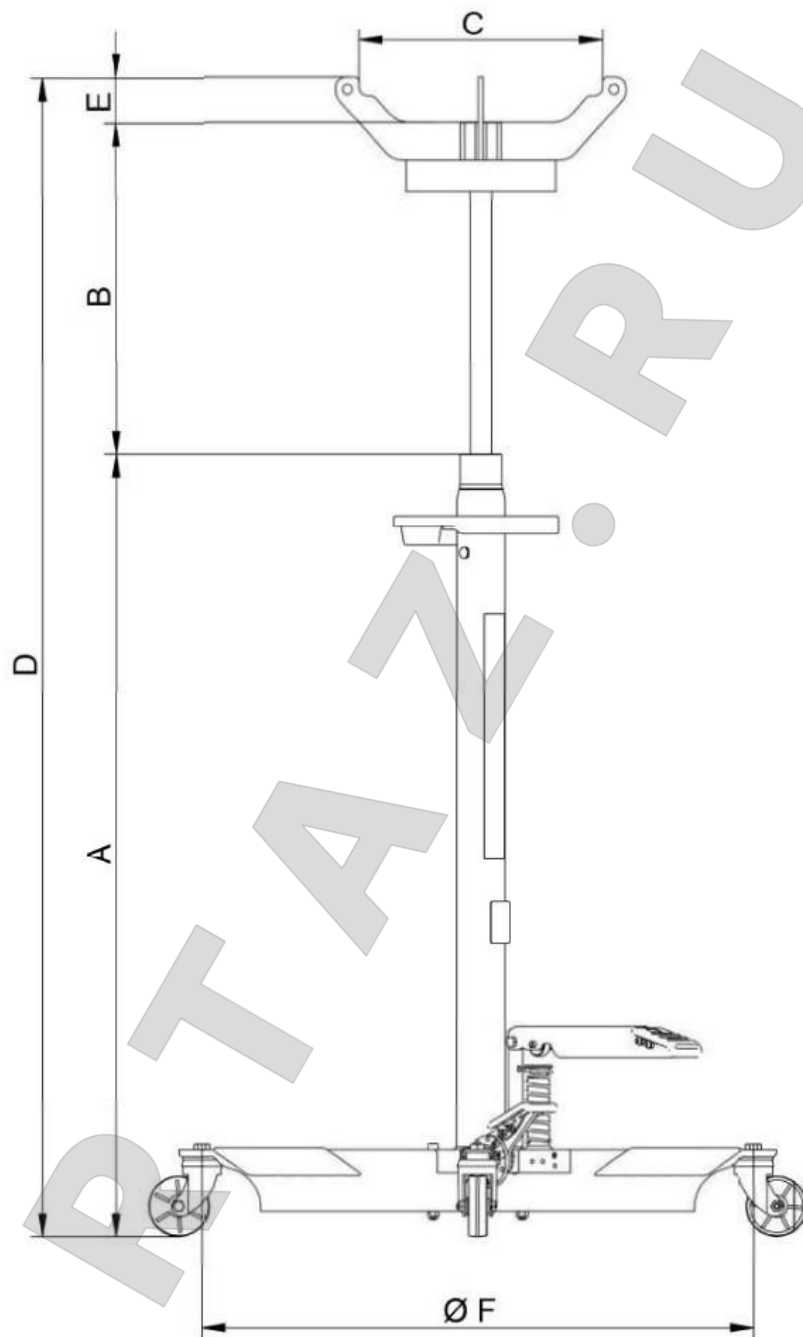
Трансмиссионные стойки МЕГА



Порядок сборки

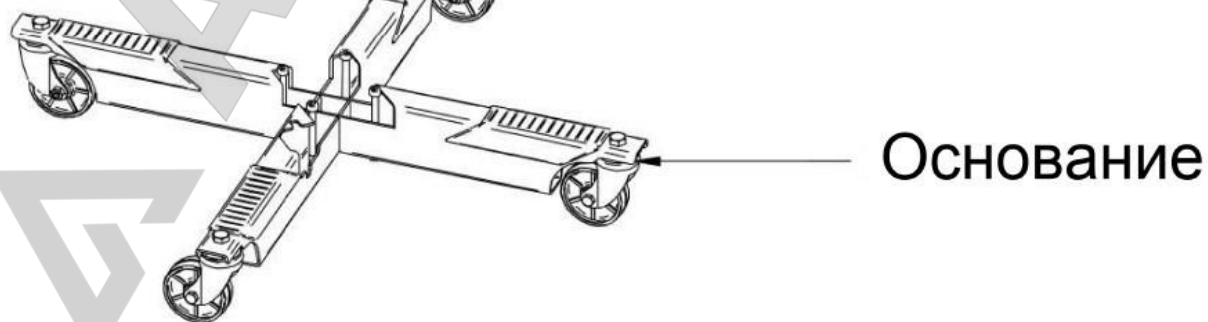
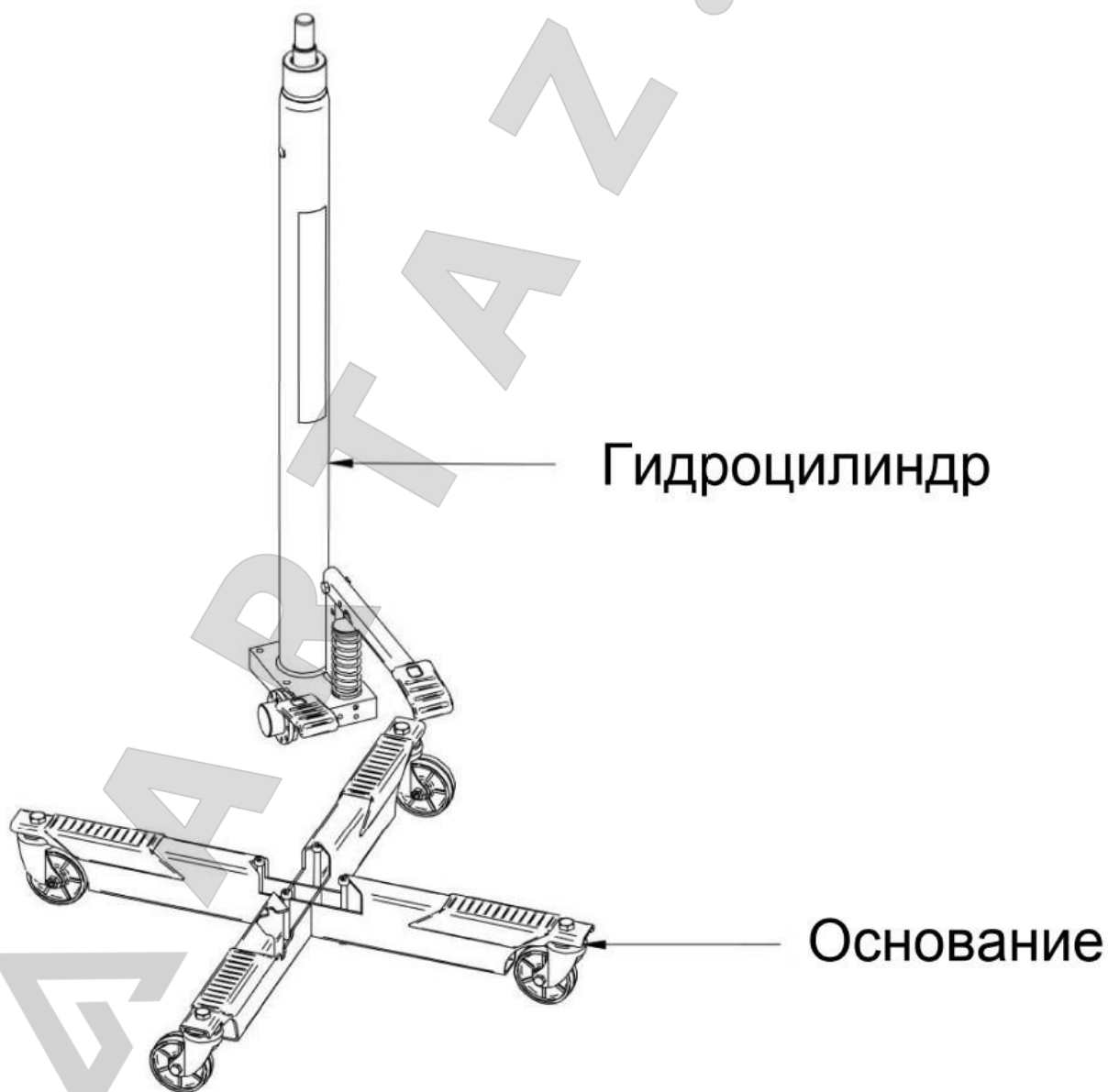


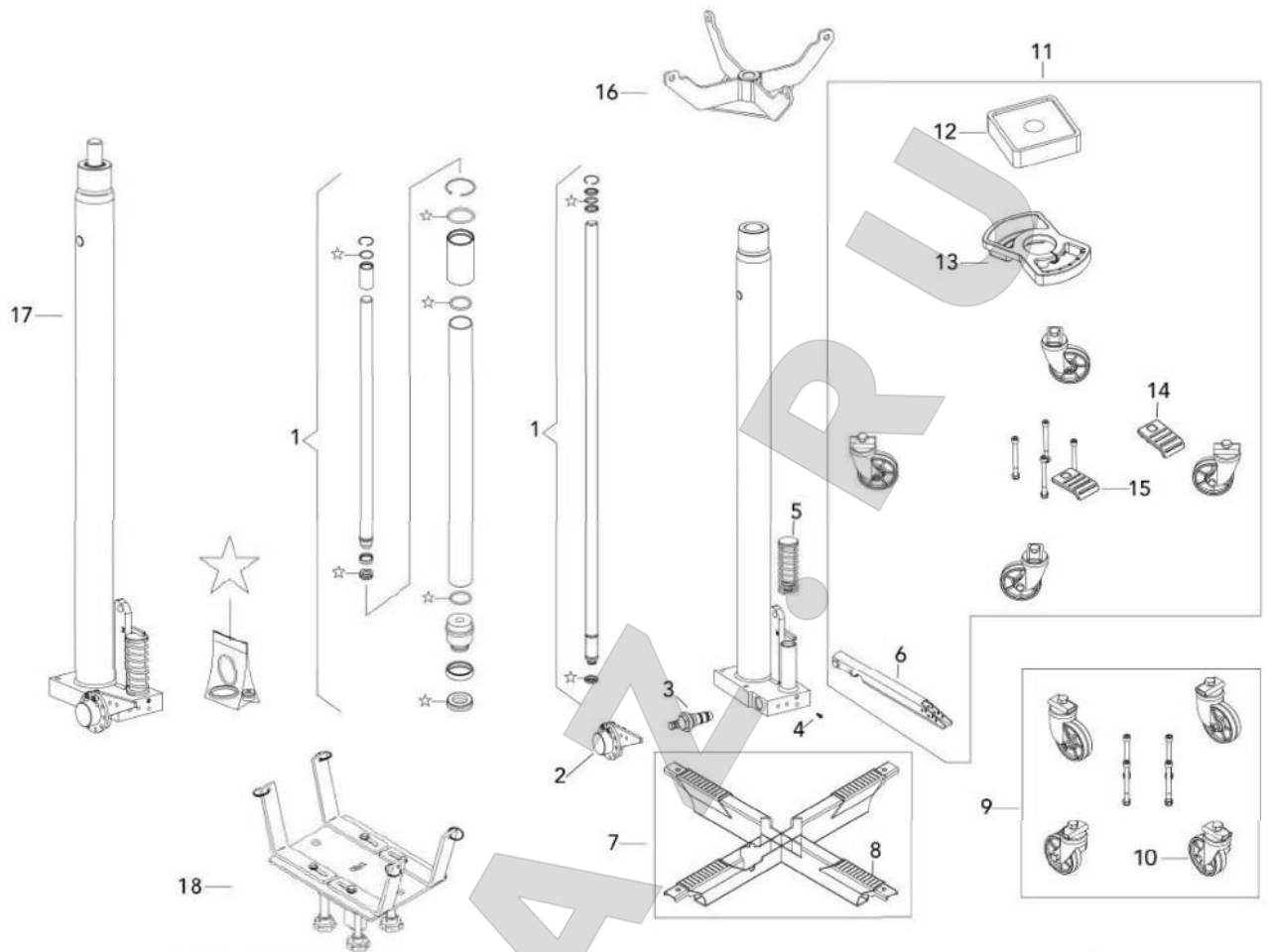
Размеры и вес



	TRS300	TRS750	TRS1200	TTRS1200
Г/п, кг	300	750	1200	1200
A	1200	1110	1110	825
B	850	820	815	1000
C	315	315	315	315
D	2050	1930	1925	1825
E	60	ю	60	60
F	720	720	720	720
Вес, кг	26	28	34	35

Основные элементы





№	TRS300	TR5750	TRS1200	TTR51200
	300 kg	750 kg	1200 kg	1200 kg
1	FMG-300A/C14M	FMG-750A/C14M	FMG-1200A/C14M	0211000115
2	0299000521			
3	0212000034			
4	FMG-300/C9			
5	0299000547			
6	0219000037			
7	0204000098		0204000104	
8	0316000239		0316000220	
9	0204000100		0204000103	
10	0210000026			
11	0299000544 (Red) 0299000543 (Black)		0299000551 (Red) 0299000550 (Black)	0299000553 (Red) 0299000552 (Black)
12	0399000081 (Red) / TR1200-11085 (Black)			
13	ST300-1155 0299000390 (Black)	(Red)	ST1200-1155 (Red) 0299000392 (Black)	ST300-1155 (Red) 0299000390 (Black)
14	0299000541 (Red) / 0299000522 (Black)			
15	TR300-1273R (Red) / TR300-1273N (Black)			
16	TR300-C17			
17	01030043	01030044	01030045	01030046



- s; " ?	RTR-300	RTR-750	RTR-1200	RTTR-1200
OIL	600 cm ³	800 cm ³	1100 cm ³	1500 cm ³

* Опционально

1 Инструкция по безопасности

- 1.1 Следите за тем, чтобы груз не соскользнул вовремя поднятия
- 1.2 Установите стойку на ровной, твердой, чистой горизонтальной поверхности.
- 1.3 Следите за тем, чтобы центр тяжести груза располагался строго по центру опорной тележки домкрата.
- 1.4 Не используйте стойку в качестве средства для транспортировки груза. Однако в исключительных случаях, когда необходимо переместить груз, убедитесь, что он четко установлен на насадке крестовине. Выдвижной шток необходимо полностью опустить.
- 1.5 Никогда не превышайте грузоподъемности стойки.
- 1.6 Не превышайте максимально допустимого хода штока стойки.
- 1.7 В качестве дополнительной системы безопасности стойка оснащена клапаном ограничения грузоподъемности, который устанавливается на заводе. Строго запрещается самовольно заменять, вскрывать или регулировать его.
- 1.8 Несоблюдении выше изложенных требований может привести к несчастным случаям и поломке оборудования.

2 Подготовка к работе

- 2.1 Прежде чем приступать к работе необходимо выпустить воздух из гидравлической системы (прокачать систему). Для этого нужно несколько раз нажать на педаль №14, что приведет к выходу штока №5. Чтобы вернуть шток в исходное положение нажмите педаль №40. Стойка готова к работе.
- 2.2 Чтобы опустить груз плавно нажмите на педаль п0 40.
- 2.3 Все стойки оснащены механизмом, позволяющим плавно опускать груз вне зависимости от его веса.
- 2.4 Если Вы хотите убрать вращающуюся рукоятку, нажмите на нее.
- 2.5 После работы храните домкрат с полностью опущенным (втянутым)штоком.

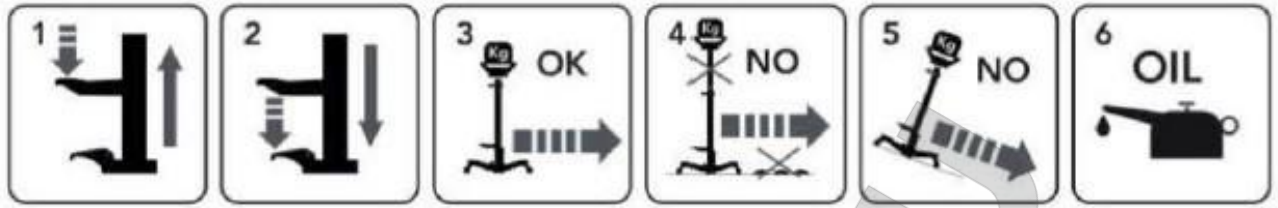
3 Обслуживание

- 3.1 По мере необходимости смазывайте все подвижные части.
 - 3.2 При хранении и использовании стойки избегайте агрессивных сред.
 - 3.3 При необходимости замены масла, нужный объем указан в детализировке. Прежде чем менять масло убедитесь, что сток находится в исходном (опущенном положении).
- Внимание:** Переизбыток масла может привести к плохой работе стойки.
- 3.4 Используйте только гидравлическое масло типа HL или HM, со степенью вязкости по международным стандартам 30 CST при температуре 40° С или со степенью вязкости 3 (по Энглера) при температуре 50° С. **Очень Важно:** Никогда не используйте тормозную жидкость .
 - 3.5 При заказе запасных частей, указывайте порядковый номер и код согласно прилагаемой детализировке. Поставляемый ремкомплект указан там же.

4 Ремонт

Обслуживание должно производиться только квалифицированным персоналом.





ДЛЯ ЗАМЕТОК

ARTAZ.RU

CEDeclaraci6n CE de conformidad · CE Declaration of conformity Declaration CE de
conformite · EG - Konformitatserklarung Декларация соответствия**MEGA****MELCHOR GABILONDO, S.A.**

Poligono Industrial Eitua, 6- 48240 BERRIZ (VIZCAYA) SPAIN

Tel.: 00 34 94 622 50 90 / Fax: 00 34 94 622 52 78

Tel. ventas nacional: 94 622 50 30 / Fax ventas nacional!: 94 682 73

50 e-mail: inter ior@mega.es / export@mega.es www.mega.es

declara por la presente que hereby
declares that
declare par la presente que
erklaren hie rmit ,
daf3 das Produkt:

заявляет

**GATOS DE FOSO · TRANSMISSION JACKS · VERINS DE FOSSE ·
GETRIEBENEHER TRANSMISSIONSННЫЕ СТОЙКИ**

Ref.

**TRS300 / TRS750 / TRS1200 / TRS1200 TRS300G / TRS750G / TRS1200G /
TTRS1200G / PF3S0**

E

Son conformes a la directiva de maquina Europea 2006/42/CE

GB

In conformity with the machinery Directive 2006/42/EC

F

Sont conformes a la directive des Machines Europeen 2006/42/CE

D

Der EG-Machinenrichtlinie 2006/42/eg entsprechen RUS

Изготовлены в соответствии с Директивой 2006/42/CE

Berriz, Spain, 03/06/2016

