

ООО «Челябинский завод автосервисного оборудования»

СТЕНД ДЛЯ РАЗБОРКИ И СБОРКИ ДВИГАТЕЛЕЙ

P776E

Руководство по эксплуатации

P776E-00-00-00-000.PЭ

г. Челябинск

СОДЕРЖАНИЕ

1. НАЗНАЧЕНИЕ ИЗДЕЛИЯ	3
2. ТЕХНИЧЕСКАЯ ХАРАКТЕРИСТИКА.....	3
3. КОМПЛЕКТ ПОСТАВКИ.....	4
4. УСТРОЙСТВО И ПРИНЦИП РАБОТЫ.....	4
5. ПОДГОТОВКА ИЗДЕЛИЯ К РАБОТЕ.....	5
6. УКАЗАНИЕ МЕР БЕЗОПАСНОСТИ.....	6
7. ПОРЯДОК РАБОТЫ.....	7
8. ТЕХНИЧЕСКОЕ ОБСЛУЖИВАНИЕ	8
9. ТРАНСПОРТИРОВАНИЕ И ХРАНЕНИЕ	8
10. ДЕЙСТВИЯ ПОТРЕБИТЕЛЕЙ ПО ИСТЕЧЕНИИ СРОКА СЛУЖБЫ СТЕНДА.....	9
11. СВИДЕТЕЛЬСТВО О ПРИЕМКЕ	10
12. ГАРАНТИЙНЫЕ ОБЯЗАТЕЛЬСТВА.....	11
13. СПИСОК ЛИЦ, ОТВЕТСТВЕННЫХ ЗА ЭКСПЛУАТАЦИЮ СТЕНДА	12
14. РЕЗУЛЬТАТЫ ОБСЛЕДОВАНИЯ ТЕХНИЧЕСКОГО СОСТОЯНИЯ СТЕНДА	13



1. НАЗНАЧЕНИЕ ИЗДЕЛИЯ

1.1. Стенд для сборки и разборки двигателей Р776Е предназначен для ремонтных подразделений автотранспортных предприятий.

1.2. Стенд предназначен для сборки и разборки автомобильных двигателей и агрегатов.

1.3. Стенд предусматривает климатическое исполнение "У" категории размещения 4 по ГОСТ 15150-69.

2. ТЕХНИЧЕСКАЯ ХАРАКТЕРИСТИКА

Таблица 1 - ТЕХНИЧЕСКИЕ ДАННЫЕ

№ п./п.	Характеристика	Р776Е
2.1	Тип	стационарный
2.2	Грузоподъемность, кг	2000
2.3	Способ поворота	вручную через червячный редуктор
2.4	Усилие на рукоятке, Н, не более:*	200
2.5	Габаритные размеры, мм, не более:	
	- длина (при разных вариантах установки стоек)	1277 / 1457 / 1637
	- ширина	1000
	- высота	1132
2.6	Масса, кг, не более	243
2.7	Срок службы, лет	8
2.8	Ресурс до среднего ремонта, ч	3000

* - При смещении центра тяжести двигателя относительно оси вращения не более 50 мм.



3. КОМПЛЕКТ ПОСТАВКИ.

3.1. Рама нижняя	1 шт.
3.2. Стойка передняя.....	1 шт.
3.3. Стойка задняя	1 шт.
3.4. Опора.....	4 шт.
3.5. Комплект адаптеров.....	1 компл.
3.6. Шпилька М12х230	8 шт.
3.7. Гайка М12 ISO 7040.....	16 шт.
3.8. Шайба 12 ГОСТ 11371-78	16 шт.
3.9. Масло ИТД-460	1 литр
3.10. Руководство по эксплуатации Р776Е-00-00-00-000РЭ	1 экз.

4. УСТРОЙСТВО И ПРИНЦИП РАБОТЫ

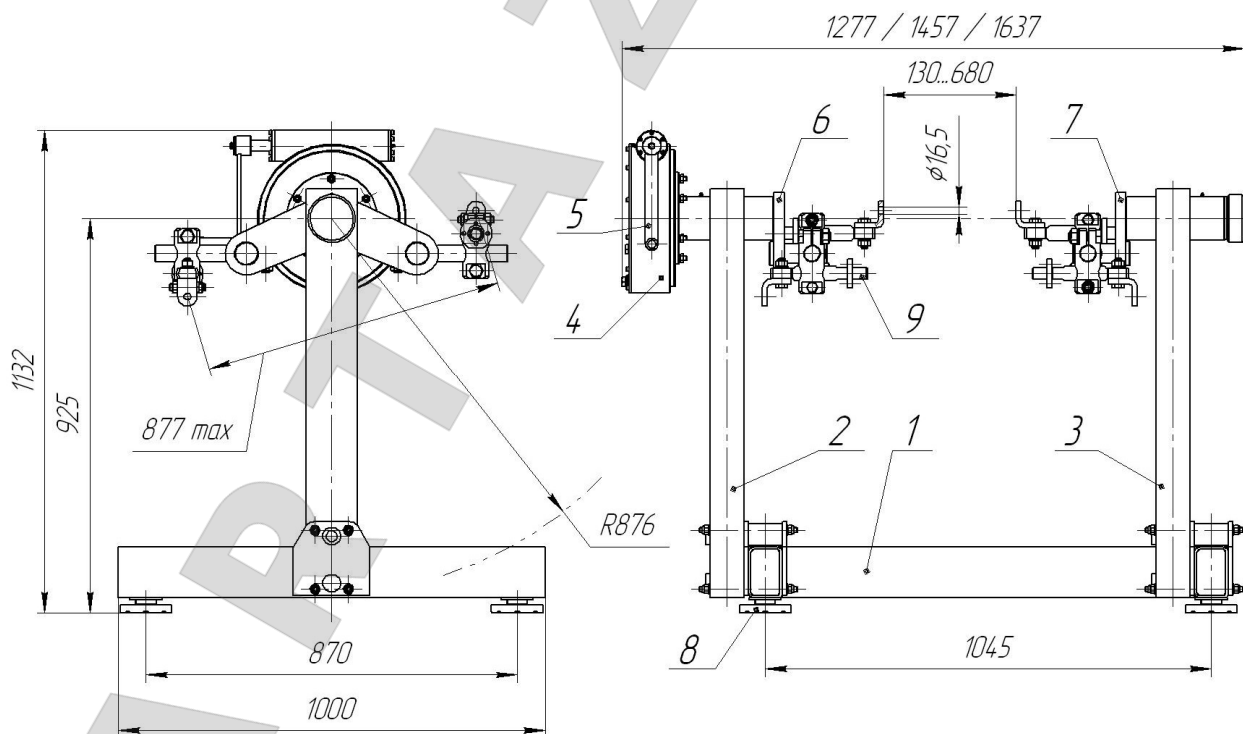


Рис. 1 Стенд Р776Е

1 – рама нижняя; 2 – стойка передняя; 3 – стойка задняя; 4 – редуктор; 5 – рукоятка; 6 – шпindelь приводной; 7 – шпindelь не приводной; 8 – опора (4 шт.); 9 – адаптеры (4 шт.)

4.1. Двигатель, установленный на стенд через адаптеры поз. 9 (рис. 1), поворачивается вращением тихоходного вала червячного редуктора поз. 4 в положение наиболее удобное для работы. Редуктор соединен с приводным шпинделем поз. 6. С противоположной стороны в задней стойке поз. 3 установлен неприводной шпиндель поз. 7. Вращение быстроходного вала червячного редуктора осуществляет через рукоятку поз. 5.

4.2. Двигатель (агрегат) крепится к адаптерам болтами (шпильками) через отверстия в крепежных кронштейнах.

4.3. Для крепления двигателей КАМАЗ и ЯМЗ на крепежных кронштейнах предусмотрены цилиндрические ступени, которые вставляются в отверстия рубашки охлаждения блока цилиндров.

4.4. Элементы адаптеров имеют возможность при установке двигателя (агрегата) поступательного и вращательного движения друг относительно друга. Это позволяет закрепить двигатель (агрегат) с любым пространственным расположением мест крепления.

4.5. Двигатель надежно фиксируется в любом положении, благодаря тому, что редуктор самотормозящий.

4.6. Для закрепления двигателей разной ширины, стойки (поз. 2 и 3) могут устанавливаться как внутри нижней рамы, так и снаружи.

5. ПОДГОТОВКА ИЗДЕЛИЯ К РАБОТЕ

5.1. Распакуйте и расконсервируйте стенд.

5.2. В нижнюю раму (поз. 1) вверните опоры (поз. 8) и отрегулируйте их по высоте. Стенд должен равномерно опираться на все четыре опоры.

5.3. При помощи шпилек, гаек и шайб закрепите на нижней раме стойки (поз. 2 и 3), как показано на рис. 2.

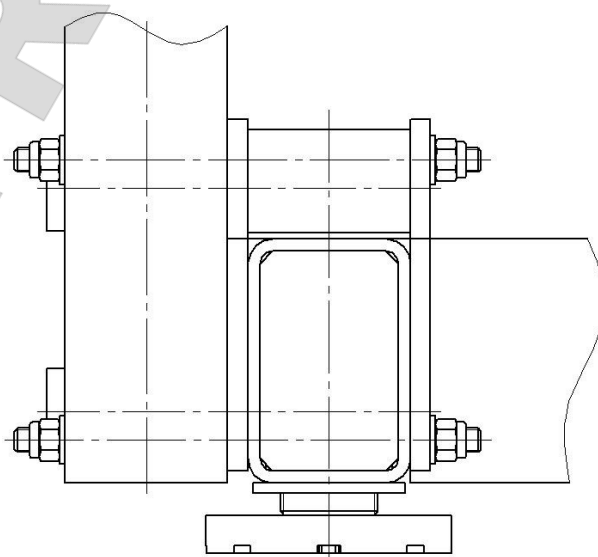


Рис. 2 Установка стоек

5.4. Установите адаптеры. Как показано на рис. 3

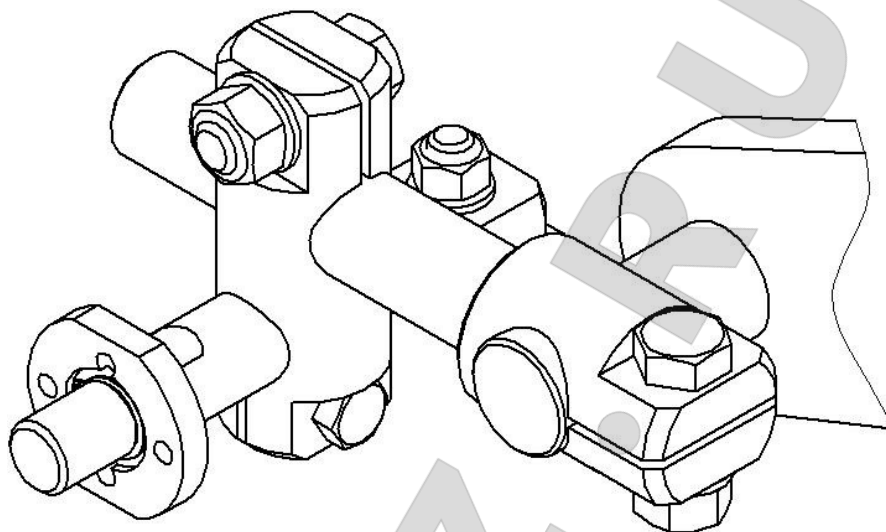


Рис. 3 Схема установки адаптеров

5.5. Отверните пробку (верхнюю) на крышке редуктора и залейте в редуктор масло. Заверните пробку.

5.6.

6. УКАЗАНИЕ МЕР БЕЗОПАСНОСТИ

6.1. К работе на стенде допускаются лица, изучившие руководство по эксплуатации, ознакомленные с устройством стенда, его работой, особенностями эксплуатации, прошедшие инструктаж по технике безопасности.

6.2. Перед каждой установкой двигателя на стенд необходимо убедиться в том, адаптеры и болты их крепления исправны.

6.3. **ЗАПРЕЩАЕТСЯ** устанавливать на стенд двигатели и агрегаты, массой свыше 2000 кг.

6.4. Места крепления двигателя или агрегата (отверстия, фланцы проушины и т.д.) и элементы крепления (болты, шпильки, гайки и т.д.) должны быть исправными и надежно удерживать двигатель (агрегат) при любом угле поворота. Для вашей безопасности рекомендуемые точки крепления а также расположение центра тяжести двигателя следует уточнить у производителя двигателей. При отсутствии на двигателе надежных точек крепления, допускается крепление адаптеров к группе близко расположенных отверстий (шпилек и т.п.) меньшего диаметра через переходную плиту (в комплект поставки стенда не входит). За ненадежные места крепления

двигателей, повлекшие их поломку или травмирование персонала предприятие-изготовитель станда ответственности не несет.

6.5. Двигатель (агрегат) на стенд следует устанавливать в соответствии с требованиями «Правил устройства и безопасной эксплуатации грузоподъемных кранов».

6.6. Крепление двигателя (агрегата) должно осуществляться **ВСЕМИ** адаптерами по **ДВА** с каждой стороны.

6.7. Запрещается закреплять кронштейны адаптеров с вылетом, превышающим предельный (когда зажим кронштейна осуществляется не по всей поверхности).

6.8. После установки двигателя на стенд убедитесь, что все крепежные изделия надежно затянуты.

6.9. Убедитесь, что двигатель и адаптеры не имеет выступающих частей, которые в процессе работы могут задевать за неподвижные части станда.

6.10. Выполните пробный поворот двигателя (агрегата) на 360° и убедитесь в отсутствии движения элементов адаптеров друг относительно друга. При этом нахождение людей (кроме оператора) в зоне станда **ЗАПРЕЩЕНО**.

7. ПОРЯДОК РАБОТЫ

7.1. Установить оба шпинделя в горизонтальное положение.

7.2. Двигатель грузоподъемными механизмами поднять над стандом и завести между шпинделями так, чтобы центр тяжести двигателя совпадал с осью вращения станда. **Смещение центра тяжести двигателя относительно оси вращения должно быть не более 50 мм.**

7.3. Совместить отверстия в крепежных кронштейнах с отверстиями в двигателе (агрегате) и закрепить двигатель. Затянуть все крепежные элементы адаптеров. Для двигателей ЯМЗ и КАМАЗ вставить крепежные кронштейны в отверстия рубашки охлаждения блока цилиндров до упора и притянуть фланцы болтами М8х25 (в комплект не входят), как показано на рис. 4.

7.4. Выполнить требования пп. 6.8, 6.9 и 6.10.

7.5. Для предотвращения загрязнения рабочего места при разборке двигателя ГСМ под двигатель установить поддон (в комплект не входит).

7.6. Повернуть двигатель в удобное для работы положение.

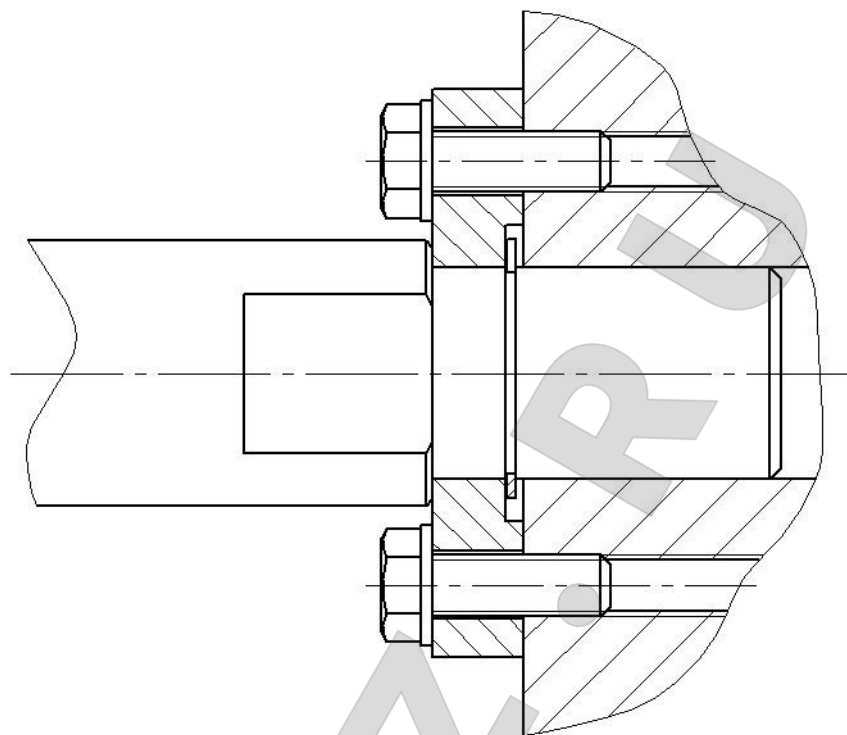


Рис. 4 Крепление двигателей Камаз и ЯМЗ

8. ТЕХНИЧЕСКОЕ ОБСЛУЖИВАНИЕ

Регулярное техническое обслуживание станда способствует длительной и безотказной его работе.

8.1. Не реже одного раза в 6 месяцев смазывать через пресс-масленку солидолом синтетическим ГОСТ 4366-76 подшипники шпинделя, редуктора и ролики. Точки смазки расположены на верхней части стоек (2 шт.) и на редукторе (2 шт.).

8.2. В редуктор рекомендуется заливать масло ИТД-460. Объем заливаемого масла 1 л. Через 1 год эксплуатации произвести замену масла.

8.3. Ежемесячно производите профилактический осмотр станда и подтяжку крепёжных деталей станда.

8.4. При каждом использовании производите осмотр адаптеров и крепёжных изделий адаптеров.

9. ТРАНСПОРТИРОВАНИЕ И ХРАНЕНИЕ

9.1. Транспортирование станда, упакованного в ящики, может осуществляться автомобильным, железнодорожным и морским транспортом.

9.2. Стенды должны транспортироваться в части воздействия механических факторов в условиях «Л» по ГОСТ 23170-78, в части

воздействия климатических факторов – по условиям хранения 8 ГОСТ 15150-69.

9.3. Стенды могут храниться под навесом или в неотапливаемом складе. Хранение должно производиться по группе 5 ГОСТ 15150-69. Вариант защиты ВЗ-1 по ГОСТ 9.014-78.

9.4. При сроках хранения, превышающих срок консервации (3 года), должна быть произведена переконсервация в соответствии с ГОСТ 9.014-78.

10. ДЕЙСТВИЯ ПОТРЕБИТЕЛЕЙ ПО ИСТЕЧЕНИИ СРОКА СЛУЖБЫ СТЕНДА

10.1. По истечении срока службы стенда, руководитель предприятия назначает комиссию для проведения полного технического освидетельствования стенда на соответствие техническим данным (раздел 2 Руководства по эксплуатации).

10.2. Выполнить статические испытания грузом массой 2500 кг.

10.3. При положительных результатах освидетельствования комиссия дает разрешение на дальнейшую эксплуатацию в течение одного года, по истечении которого вновь проводится техническое освидетельствование.

10.4. Если подтвердить технические данные не представляется возможным, стенд подлежит утилизации в установленном порядке (в соответствии с ГОСТ 30167-95).

10.5. Работа на стенде, не прошедшем освидетельствования или имеющим неподтвержденные технические данные **ЗАПРЕЩАЕТСЯ** из-за возможного травмирования обслуживающего персонала.



11. СВИДЕТЕЛЬСТВО О ПРИЕМКЕ

Стенд для сборки и разборки двигателей модели Р776Е заводской номер _____ соответствует техническим условиям ТУ 28.99.39-013-45634699-2021 и признан годным к эксплуатации.

Дата выпуска	20	г
Нач. ОТК	20	г
Начальник цеха	20	г





12. ГАРАНТИЙНЫЕ ОБЯЗАТЕЛЬСТВА

Предприятие-изготовитель гарантирует исправную работу стенда в течение одного года со дня получения заказчиком, при условии эксплуатации его в точном соответствии с требованиями руководства по эксплуатации, но не более 18 месяцев со дня отгрузки заказчику.

ООО «Челябинский завод автосервисного оборудования» предоставляет гарантию согласовать (ремонтировать) или заменять дефектные компоненты бесплатно в течение гарантийного срока (один год) при условии, что изделие возвращено на ООО «Челябинский завод автосервисного оборудования» напрямую или через сервисного представителя ООО «Челябинский завод автосервисного оборудования», или изделие отремонтировано и/или установлено сервисным представителем.

Гарантийное обслуживание и обеспечение гарантийными запасными частями производится напрямую или силами сервисного представителя ООО «Челябинский завод автосервисного оборудования».

Гарантийные обязательства имеют силу в случае, если оборудование поставлено официальным дилером ООО «Челябинский завод автосервисного оборудования».

НЕ ПОКРЫВАЮТСЯ ГАРАНТИЕЙ!

Повреждения оборудования, вызванные:

- заменой деталей оборудования на неоригинальные
- вследствие небрежного обращения с оборудованием
- несоблюдением указаний данной инструкции
- эксплуатацией оборудования после выявления неисправностей без их устранения.

Настоящая гарантия не действительна в случаях, когда неисправности вызваны:

- неправильным использованием, износом, ремонтом и наладкой, если они произведены не сервисным представителем ООО «Челябинский завод автосервисного оборудования».
- установкой, адаптацией, модификацией или эксплуатацией с нарушением технических условий и требований безопасности.

Настоящая гарантия не распространяется на периодическое обслуживание, ремонт или замену частей в связи с их нормальным износом.

Настоящая гарантия не распространяется на оборудование с измененным, удаленным, стертým и т.п. серийным номером.

Действие настоящей гарантии не распространяется на детали, обладающие ограниченным сроком использования.

НИ В КОЕМ СЛУЧАЕ ИЗГОТОВИТЕЛЬ НЕ НЕСЕТ ОТВЕТСТВЕННОСТИ ЗА СОПУТСТВУЮЩИЕ УБЫТКИ ИЛИ УПУЩЕННУЮ ВЫГОДУ ПО ПРИЧИНЕ НЕИСПРАВНОСТИ ОБОРУДОВАНИЯ.





13. СПИСОК ЛИЦ, ОТВЕТСТВЕННЫХ ЗА ЭКСПЛУАТАЦИЮ СТЕНДА

Должность	Фамилия лица, ответственного за эксплуатацию	Номер и дата приказа	Подпись ответственного лица



14. РЕЗУЛЬТАТЫ ОБСЛЕДОВАНИЯ ТЕХНИЧЕСКОГО СОСТОЯНИЯ СТЕНДА

Дата	Результаты освидетельствования	Срок следующего освидетельс твования	Должность, фамилия, подпись лица, проводившего освидетельствование

ARTAZ.RU

ARTAZ.RU

ARTAZ.RU