

ООО «Челябинский завод автосервисного оборудования»

СТЕНД ДЛЯ РАЗБОРКИ И СБОРКИ АВТОМОБИЛЬНЫХ ДВИГАТЕЛЕЙ И АГРЕГАТОВ

P1250

Руководство по эксплуатации

P1250-00-00-00-000.РЭ

г. Челябинск



СОДЕРЖАНИЕ

1. НАЗНАЧЕНИЕ ИЗДЕЛИЯ	3
2. ТЕХНИЧЕСКАЯ ХАРАКТЕРИСТИКА	3
3. КОМПЛЕКТ ПОСТАВКИ.	4
4. УСТРОЙСТВО И ПРИНЦИП РАБОТЫ.....	5
5. ПОДГОТОВКА ИЗДЕЛИЯ К РАБОТЕ	6
6. УКАЗАНИЕ МЕР БЕЗОПАСНОСТИ.....	7
7. ПОРЯДОК РАБОТЫ	7
8. ТЕХНИЧЕСКОЕ ОБСЛУЖИВАНИЕ.....	8
9. ТРАНСПОРТИРОВАНИЕ И ХРАНЕНИЕ.....	8
10. ДЕЙСТВИЯ ПОТРЕБИТЕЛЕЙ ПО ИСТЕЧЕНИИ СРОКА СЛУЖБЫ СТЕНДА	8
11. СВИДЕТЕЛЬСТВО О ПРИЕМКЕ.....	10
12. СВИДЕТЕЛЬСТВО ОБ УПАКОВЫВАНИИ.....	11
13. ГАРАНТИЙНЫЕ ОБЯЗАТЕЛЬСТВА.....	12
14. СПИСОК ЛИЦ, ОТВЕТСТВЕННЫХ ЗА ЭКСПЛУАТАЦИЮ СТЕНДА.....	13
15. РЕЗУЛЬТАТЫ ОБСЛЕДОВАНИЯ ТЕХНИЧЕСКОГО СОСТОЯНИЯ СТЕНДА	14





1. НАЗНАЧЕНИЕ ИЗДЕЛИЯ

1.1. Стенд для сборки и разборки автомобильных двигателей и агрегатов (далее двигателей) P1250 предназначен для ремонтных подразделений автотранспортных предприятий.

1.2. Стенд предусматривает климатическое исполнение "У" категории размещения 4 по ГОСТ 15150-69.

2. ТЕХНИЧЕСКАЯ ХАРАКТЕРИСТИКА

Таблица 1 - ТЕХНИЧЕСКИЕ ДАННЫЕ

№ п./п.	Характеристика	P1250
2.1	Тип	стационарный
2.2	Грузоподъемность, кг	1600
2.3	Способ поворота	вручную через червячный редуктор
2.4	Усилие на рукоятке, Н, не более:*	200
2.5	Габаритные размеры, мм, не более:	
	- длина	1430
	- ширина	940
	- высота	1137
2.6	Масса, кг, не более	243
2.7	Срок службы, лет	8
2.8	Ресурс до среднего ремонта, ч	3000

* - При смещении центра тяжести двигателя относительно оси вращения не более 50 мм.



3. КОМПЛЕКТ ПОСТАВКИ.

3.1. Стойка с редуктором и шпинделем	1 шт.
3.2. Опора правая	1 шт.
3.3. Опора левая	1 шт.
3.4. Кронштейн большой	4 шт.
3.5. Переходник	4 шт.
3.6. Кронштейн малый	4 шт.
3.7. Уголок	4 шт.
3.8. Шпилька М16х280	4 шт.
3.9. Гайка М16 ISO 7040.....	8 шт.
3.10. Шайба 16 ГОСТ11371-78	16 шт.
3.11. Шайба 20 ГОСТ11371-78	8 шт.
3.12. Болт М16х60 ГОСТ7798-70	8 шт.
3.13. Болт М20х65 ГОСТ7798-70	8 шт.
3.14. Гайка М16 ГОСТ 5915-70	8 шт.
3.15. Гайка М20 ГОСТ 5915-70	8 шт.
3.16. Масло ИТД-460	1 литр
3.17. Руководство по эксплуатации Р1250-00-00-00-000РЭ	1 экз.

4. УСТРОЙСТВО И ПРИНЦИП РАБОТЫ

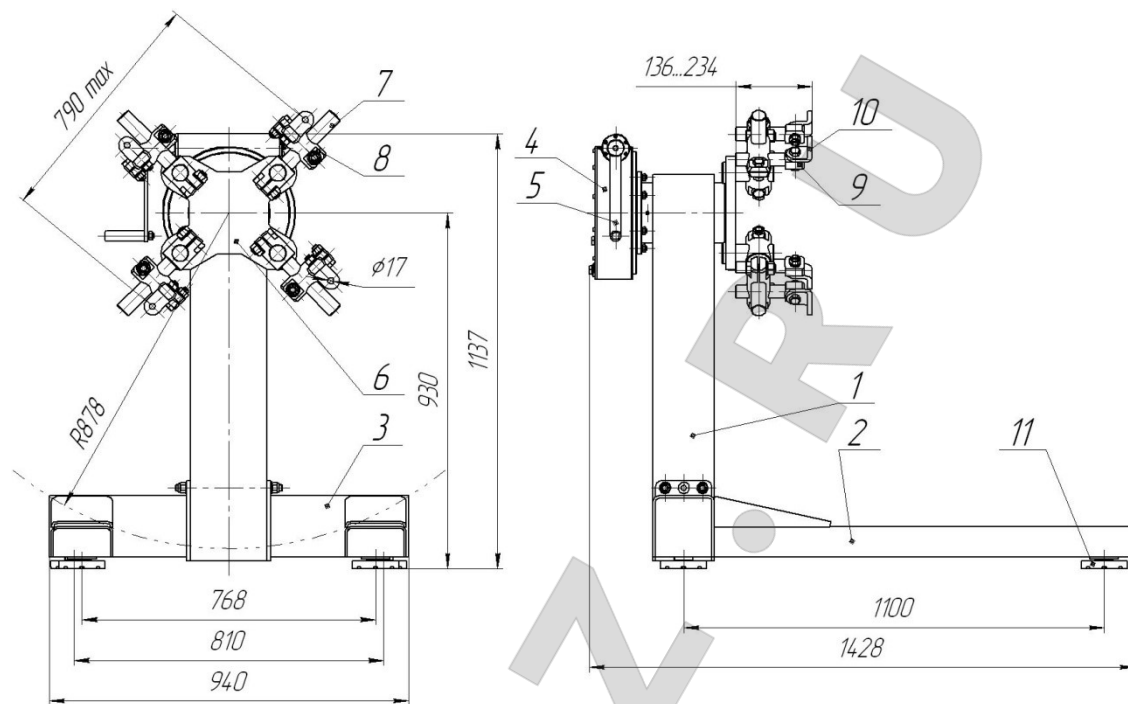


Рис. 1 Стенд P1250

1 – стойка; 2 – опора правая; 3 – опора левая; 4 – редуктор; 5 – рукоятка;
6 – шпиндель; 7 – кронштейн большой; 8 – переходник; 9 – кронштейн малый; 10 –
уголок; 11 – опора.

4.1. Двигатель на стенде закрепляется на адаптерах (поз. 7, 8, 9, 10, рис. 1), которые установлены на шпинделе 6. Вращением рукоятки 5 через червячный редуктор 4 двигатель поворачивается в положение наиболее удобное для работы.

4.2. Двигатель надежно фиксируется в любом положении, благодаря тому, что редуктор самотормозящий.



5. ПОДГОТОВКА ИЗДЕЛИЯ К РАБОТЕ

Распакуйте и расконсервируйте стенд. При помощи шпилек, гаек и шайб присоедините к стойке (поз.1 рис. 1) правую и левую опоры (поз. 2 и 3, рис 1), как показано на рис. 2.

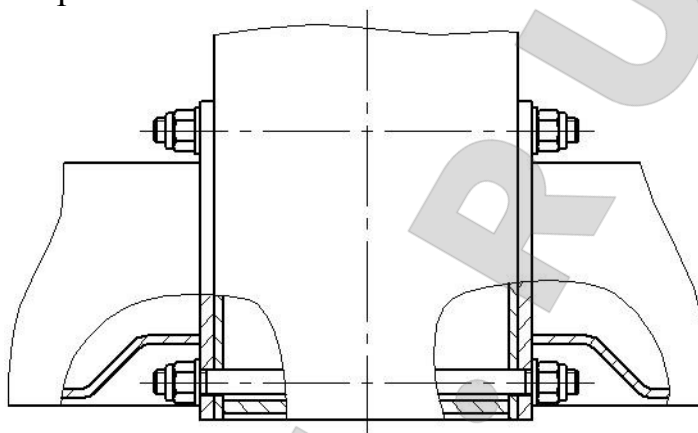


Рис. 2 Схема сборки рамы стенда

Стенд устанавливается на пол. Стенд должен опираться на все четыре опоры (поз. 11, рис 1), которые имеют регулировку по высоте.

Установите адаптеры, как показано на рис. 3.

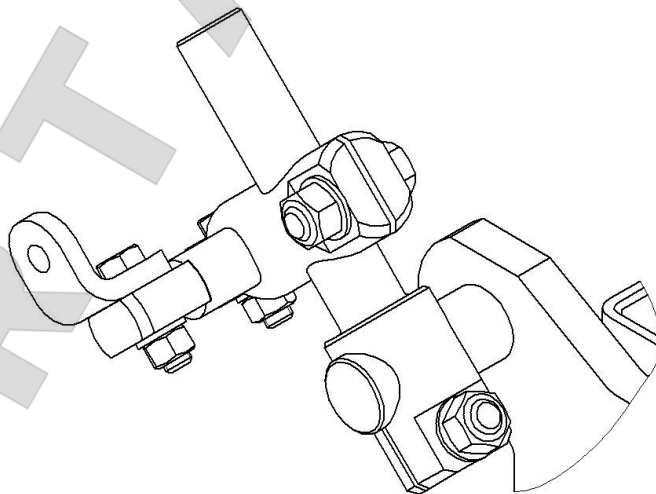


Рис. 3 Схема установки адаптеров

Отверните пробку (верхнюю) на крышке редуктора и залейте в редуктор масло. Заверните пробку.



6. УКАЗАНИЕ МЕР БЕЗОПАСНОСТИ

К работе на стенде допускаются лица, изучившие руководство по эксплуатации, ознакомленные с устройством стенда, его работой, особенностями эксплуатации, прошедшие инструктаж по технике безопасности.

Перед каждой установкой двигателя на стенд необходимо убедиться в том, что адаптеры и болты их крепления исправны.

ЗАПРЕЩАЕТСЯ устанавливать на стенд двигатели, массой свыше 1600 кг, а также двигатели с расстоянием по горизонтали от плоскости шпинделя до его центра тяжести более 650 мм.

Двигатель на стенд следует устанавливать в соответствии с требованиями «Правил устройства и безопасной эксплуатации грузоподъемных кранов».

После установки двигателя на стенд убедитесь, что все крепежные элементы надежно затянуты, а его центр тяжести при вращении и разборке не будет смещен относительно оси вращения более чем на 50 мм.

Перед работой убедитесь, что двигатель не имеет выступающих частей, которые в процессе работы могут задевать за раму стенда.

При вращении двигателя **ЗАПРЕЩЕНО** нахождение людей (кроме оператора) в зоне стенда.

7. ПОРЯДОК РАБОТЫ

Двигатель должен иметь плоскости с четырьмя резьбовыми отверстиями или шпильками. Точки крепления (резьбы отверстий, болты, шпильки, гайки, фланцы и т.д.) должны быть надежными и выдержать вес двигателя при любом угле поворота двигателя. Для вашей безопасности рекомендуемые точки крепления а так-же расположение центра тяжести двигателя следует уточнить у производителя двигателей. При отсутствии на двигателе надежных точек крепления, допускается крепление адаптеров к группе близко расположенных отверстий (шпилек и т.п.) меньшего диаметра через переходную плиту (в комплект поставки стенда не входит). За ненадежные места крепления двигателей, повлекшие их поломку или травмирование персонала предприятие-изготовитель стенда ответственности не несет.

Ослабить крепежные болты на адаптерах (поз. 7, 8, 9, 10, рис.1).

Двигатель грузоподъемными механизмами поднять над стендом на такую высоту, чтобы ось вращения шпинделя совпадала с центром тяжести двигателя и подвести к адаптерам. **Смещение центра тяжести двигателя относительно оси вращения должно быть не более 50 мм.**

Болтами или шпильками (в комплект не входят) закрепить уголки (поз. 10, рис. 1) к двигателю.



Затянуть все болты крепления адаптеров.

Для предотвращения загрязнения рабочего места при разборке двигателя ГСМ под двигатель установить поддон (в комплект не входит).

Повернуть двигатель в удобное для работы положение. **При повороте внимательно следить за отсутствием перемещений в адаптерах.**

8. ТЕХНИЧЕСКОЕ ОБСЛУЖИВАНИЕ

Регулярное техническое обслуживание станда способствует длительной и безотказной его работе.

Не реже одного раза в 6 месяцев смазывать через пресс-масленку солидолом синтетическим ГОСТ 4366-76 подшипники шпинделя и редуктора.

В редуктор рекомендуется заливать масло ИТД-460. Объем заливаемого масла 1 л. Через 1 год эксплуатации произвести замену масла.

Ежемесячно производите профилактический осмотр станда и подтяжку крепёжных деталей станда.

При каждом использовании производите осмотр адаптеров, и их крепежных соединений.

9. ТРАНСПОРТИРОВАНИЕ И ХРАНЕНИЕ

Транспортирование станда может осуществляться автомобильным, железнодорожным и морским транспортом.

Станды должны транспортироваться в части воздействия механических факторов в условиях «Л» по ГОСТ 23170-78, в части воздействия климатических факторов – по условиям хранения 8 ГОСТ 15150-69.

Станды могут храниться под навесом или в неотапливаемом складе. Хранение должно производиться по группе 5 ГОСТ 15150-69. Вариант защиты ВЗ-1 по ГОСТ 9.014-78.

При сроках хранения, превышающих срок консервации (3 года), должна быть произведена переконсервация в соответствии с ГОСТ 9.014-78.

10. ДЕЙСТВИЯ ПОТРЕБИТЕЛЕЙ ПО ИСТЕЧЕНИИ

СРОКА СЛУЖБЫ СТАНДА

По истечении срока службы станда, руководитель предприятия назначает комиссию для проведения полного технического освидетельствования станда на соответствие техническим данным (раздел 2 Руководства по эксплуатации).

Станд испытывается грузом массой 2000 кг.





При положительных результатах освидетельствования комиссия дает разрешение на дальнейшую эксплуатацию в течение одного года, по истечении которого вновь проводится техническое освидетельствование.

Если подтвердить технические данные не представляется возможным, стенд подлежит утилизации в установленном порядке (в соответствии с ГОСТ 30167-95).

Работа на стенде, не прошедшем освидетельствования или имеющем неподтвержденные технические данные **ЗАПРЕЩАЕТСЯ** из-за возможного травмирования обслуживающего персонала.

ARTAZ.RU





11. СВИДЕТЕЛЬСТВО О ПРИЕМКЕ

Стенд для сборки и разборки автомобильных двигателей и агрегатов модели Р1250 заводской номер _____ соответствует техническим условиям ТУ 28.99.39-013-45634699-2021 и признан годным к эксплуатации.

Дата выпуска 20 г

Нач. ОТК 20 г

Начальник цеха 20 г

ARTAZ.RU





12. СВИДЕТЕЛЬСТВО ОБ УПАКОВЫВАНИИ

Стенд для сборки и разборки автомобильных двигателей и агрегатов P1250
заводской номер _____ упакован согласно требованиям,
предусмотренными техническими условиями ТУ 28.99.39-013-45634699-
2021.

Дата упаковки

Упаковку произвел

ПОДПИСЬ

Изделие после упаковки принял

ПОДПИСЬ





13. ГАРАНТИЙНЫЕ ОБЯЗАТЕЛЬСТВА

Предприятие-изготовитель гарантирует исправную работу станда в течение одного года со дня получения заказчиком, при условии эксплуатации его в точном соответствии с требованиями руководства по эксплуатации, но не более 18 месяцев со дня отгрузки заказчику.

ООО «Челябинский завод автосервисного оборудования» предоставляет гарантию согласно восстановить (ремонтировать) или заменять дефектные компоненты бесплатно в течение гарантийного срока (один год) при условии, что изделие возвращено на ООО «Челябинский завод автосервисного оборудования» напрямую или через сервисного представителя ООО «Челябинский завод автосервисного оборудования», или изделие отремонтировано и/или установлено сервисным представителем.

Гарантийное обслуживание и обеспечение гарантийными запасными частями производится напрямую или силами сервисного представителя ООО «Челябинский завод автосервисного оборудования».

Гарантийные обязательства имеют силу в случае, если оборудование поставлено официальным дилером ООО «Челябинский завод автосервисного оборудования».

НЕ ПОКРЫВАЮТСЯ ГАРАНТИЕЙ!

Повреждения оборудования, вызванные:

- заменой деталей оборудования на неоригинальные;
- вследствие небрежного обращения с оборудованием;
- несоблюдением указаний данной инструкции;
- эксплуатацией оборудования после выявления неисправностей без их устранения.

Настоящая гарантия не действительна в случаях, когда неисправности вызваны:

- неправильным использованием, износом, ремонтом и наладкой, если они произведены не сервисным представителем ООО «Челябинский завод автосервисного оборудования»;
- установкой, адаптацией, модификацией или эксплуатацией с нарушением технических условий и требований безопасности.

Настоящая гарантия не распространяется на периодическое обслуживание, ремонт или замену частей в связи с их нормальным износом.

Настоящая гарантия не распространяется на оборудование с измененным, удаленным, стертým и т.п. серийным номером.

Действие настоящей гарантии не распространяется на детали, обладающие ограниченным сроком использования.

НИ В КОЕМ СЛУЧАЕ ИЗГОТОВИТЕЛЬ НЕ НЕСЕТ ОТВЕТСТВЕННОСТИ ЗА СОПУТСТВУЮЩИЕ УБЫТКИ ИЛИ УПУЩЕННУЮ ВЫГОДУ ПО ПРИЧИНЕ НЕИСПРАВНОСТИ ОБОРУДОВАНИЯ.





14. СПИСОК ЛИЦ, ОТВЕТСТВЕННЫХ ЗА ЭКСПЛУАТАЦИЮ СТЕНДА

Должность	Фамилия лица, ответственного за эксплуатацию	Номер и дата приказа	Подпись ответственного лица

ARTAZ.RU



15. РЕЗУЛЬТАТЫ ОБСЛЕДОВАНИЯ ТЕХНИЧЕСКОГО СОСТОЯНИЯ СТЕНДА

Дата	Результаты освидетельствования	Срок следующего освидетельс твования	Должность, фамилия, подпись лица, проводившего освидетельствование

ARTAZ.RU

ARTAZ.RU