

ИНСТРУКЦИЯ ПО ЭКСПЛУАТАЦИИ

Пресс напольный
гидравлический ручной
Модели ZX0901G



ИНСТРУКЦИЯ ПО ЭКСПЛУАТАЦИИ

ATIS

Руководство пользователя

1. ОПИСАНИЕ

Гидравлический пресс предназначен для сжатия и изгиба материалов, запрессовки и выпрессовки подшипников и других слесарных работ. Используйте оборудование только по назначению вместе с соответствующим инструментом. С оборудованием может работать только квалифицированный персонал, который предварительно ознакомился с инструкциями и понял их содержание. Запрещается любое изменение конструкции пресса. Несоблюдение инструкций может причинить вред оператору, оборудованию и рабочему материалу. Производитель не несет ответственность за любой ущерб, который явился следствием неправильного использования оборудования.

2. СПЕЦИФИКАЦИЯ

Усилие на штоке	Макс. Рабочая дистанция	Мин. Рабочая дистанция	Шток	Упаковка	Вес
40Т	945mm	45mm	160mm	1880*940*400 mm	235kg

3. ИНСТРУКЦИЯ БЕЗОПАСНОСТИ

Рабочая зона

1. Держите зону работ полностью освещенной.
2. Не подпускайте посторонних и детей близко к месту работы.

Персональная безопасность

1. Будьте внимательны при пользовании оборудованием. Не используйте оборудование под влиянием алкоголя или наркотических средств.
2. Правильно одевайтесь. Снимите любые посторонние предметы (часы украшения), уберите волосы под головной убор.
3. Не переутомляйтесь. Работы с оборудованием не должны содержать резких движений.
4. Во время работы надевайте защитные очки и перчатки.

Использование и уход за оборудованием

1. Не подпускайте детей к оборудованию
2. Используйте оборудование только по назначению
3. Перед работой проверьте правильность сборки оборудования, отсутствие повреждений
4. Используйте только те аксессуары, которые предусмотрены изготовителем.

Сервис

1. Ремонт устройства должен осуществляться только квалифицированным персоналом.
2. Для ремонта оборудования используйте только оригинальные запчасти..

ОСОБЫЕ ТРЕБОВАНИЯ К ОБОРУДОВАНИЮ

1. Не превышайте рабочую мощность пресса.
2. **ВНИМАНИЕ!** Если вы заметили что пресс начал деформироваться во время работы, немедленно выключите его
3. Не устанавливайте оборудование на скользкие, мягкие или неровные поверхности
4. Не используйте пресс во влажных помещениях
5. Давление на предметы должно осуществляться строго по центру
6. Держите руки подальше от движущихся частей.
7. прежде чем достать что либо из под пресса убедитесь что воздух спущен и он находится в нерабочем состоянии.
8. как только пресс коснется объекта, отойдите как можно дальше..
9. Никогда не оставляйте рабочий пресс без присмотра.

ВАЖНО: Данная инструкция не может предугадать все несчастные случаи. Всегда будьте аккуратны при работе с оборудованием



ИНСТРУКЦИЯ ПО ЭКСПЛУАТАЦИИ

ATIS

4. СБОРКА

Используйте схему для сборки оборудования.

Прикрепите ножки к левой стойке. Прикрепите ножку и стойку к поперечной балке /
Установите другую стойку и так же прикрепите её к нижней поперечной балке.
Установите верхние поперечные опоры под гидроцилиндр и прикрепите их к левой и правой стойкам.
Оденьте верхнее фиксирующее кольцо на поршень гидроцилиндра. Вставьте поршень в отверстие на пластине, закрепите снизу фиксирующим кольцом. На поршень оденьте наконечник.
Установите давящую платформу на правую сторону используя гайки, кольца, болты. Зафиксируйте насос (25) на специальной платформе используя болт.
Вставьте сердечник, установите боковую балку на два сердечника.
Подключите насос и плунжер. Прикрепите манометр.

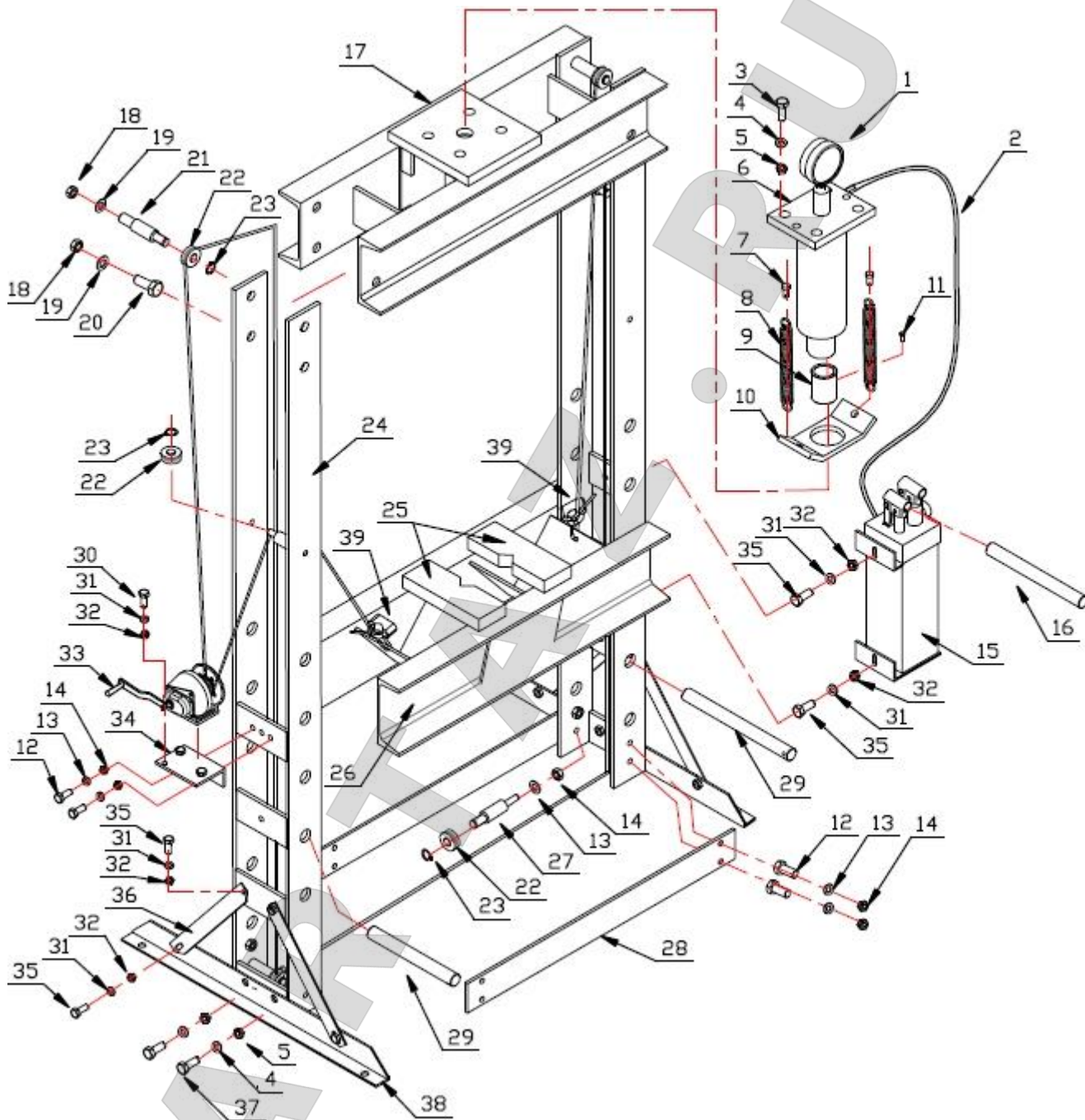
5. ДЕТАЛИРОВКА





ИНСТРУКЦИЯ ПО ЭКСПЛУАТАЦИИ

ATIS





ИНСТРУКЦИЯ ПО ЭКСПЛУАТАЦИИ

ATIS

PART NO	DESCRIPTION	QTY	PART NO	DESCRIPTION	QTY
1	Press meter	1	21	Roller shaft	2
2	Hose	1	22	Roller	5
3	M16 x60 Bolt	4	23	Circlip for shaft Φ 18	5
4	Washer Φ 16	8	24	Post	2
5	M16 Nut	8	25	Working Block	2
6	Ram	1	26	Work bench	1
7	Tension spring pin	2	27	Roller shaft	2
8	Tension spring	2	28	Rung	2
9	Press head	1	29	Pin	2
10	Spring plate	1	30	M10x20 Bolt	3
11	Stopper screw	1	31	Washer Φ 10	13
12	M12 x30 Bolt	8	32	M10 Nut	13
13	Washer Φ 12	10	33	Winch	1
14	M12 Nut	10	34	Winch seat	1
15	Hand pump	1	35	M10x30 Bolt	10
16	Handle	1	36	Bracing	4
17	Crossbeam	1	37	M16 x35 Bolt	4
18	M22 Nut	8	38	Foot	2
19	Washer Φ 22	8	39	Wirerope clip	2
20	M22x50 Bolt	6			

6. ИНСТРУКЦИЯ ПО ПРИМЕНЕНИЮ

2.4 Перед использованием оборудования, спустите воздух из клапанной системы, для этого поверните ключ против часовой стрелки

2.5. Прокачайте насос несколько раз, затем поверните ключ по часовой стрелке. Оборудование готово к работе.

2.6 Поставьте пресс на твердую, ровную поверхность, убедитесь, что он надежно закреплен и рабочая зона свободна от посторонних предметов.

2.7 После использования оборудования поршень, резьба и поршневой насос находятся с первоначальном положении.

ОБСЛУЖИВАНИЕ

3.1 Смазывайте оси и движущиеся части оборудования по мере необходимости.

3.2 Следите за тем, чтобы оборудование было чистым и не подвергалось воздействию агрессивной среды.

3.3 Используйте только оригинальные запчасти

3.4 Проверяйте уровень масла, когда поршень цилиндра находится в первоначальной позиции. Добавляйте масло по мере необходимости в соответствии с объемом, указанным в таблице.

Внимание: Превышение указанного уровня масла может привести к поломке оборудования.

3.5 Используйте только гидравлические масла типа HI, HM, вязкостью (согласно стандарту ISO) 30 cSt при 40°C
ВНИМАНИЕ: Запрещается использовать любую тормозную жидкость.

3.6 Для заказа запасных частей, используйте предлагающуюся детализировку. Рем комплект содержит наиболее часто используемые запасные части.

