

АЕ&Т

Пресс гидравлический 4 тонны Т61204



ИНСТРУКЦИЯ ПО ЭКСПЛУАТАЦИИ

ВНИМАТЕЛЬНО ИЗУЧИТЕ ЭТО РУКОВОДСТВО ПЕРЕД НАЧАЛОМ РАБОТЫ



ГАРАНТИЯ

Гарантийные условия.

ООО "Атланта" предоставляет на всю проданную новую продукцию (оборудование) гарантию, в соответствии с настоящими гарантийными условиями, касающуюся дефектных материалов, узлов и дефектов изготовления.

Гарантийный срок

На гидравлическое оборудование, предлагаемое ООО "Атланта", предоставляется гарантия 6 месяцев.

Гарантийный срок на оборудование, не требующее монтажа, начинается с момента получения оборудования на складе (с даты оригинала накладной) или с даты продажи, указанной в гарантийном талоне.

Гарантийный срок на оборудование, требующее проведения монтажных работ, начинается с момента ввода в эксплуатацию или технического освидетельствования с подписанием соответствующего акта, но не более шести месяцев со дня получения оборудования (с даты оригинала накладной).

Условия предоставления гарантийного ремонта

Повреждение произошло в условиях эксплуатации, обслуживания. Соблюдение инструкции изготовителя по правилам эксплуатации, обслуживания. Применение при обслуживании и ремонте только оригинальных запасных частей и расходных материалов. Проведение ремонта и обслуживания оборудования персоналом, имеющим сертификат производителя и лицензию. Не внесение потребителем изменений в конструкцию оборудования. Предоставление оригинала накладной на оборудование и гарантийного талона.

Условия проведения гарантийного ремонта

Гарантийный ремонт производится в сервисном центре ООО "Атланта", указанном в гарантийном талоне или на месте установки (для оборудования, требующего монтажа, при наличии акта о техническом освидетельствовании или об установке). Покупатель доставляет оборудование в сервисный центр в соответствии с инструкциями изготовителя о транспортировке и упаковке. В случае признания дефекта гарантийным, его устранение техническим персоналом ООО "Атланта" производится бесплатно. Срок устранения гарантийного дефекта 20 рабочих дней при наличии запасных частей на складе.

В случае проведения гарантийного ремонта в срок, превышающий 5 (пять) рабочих дней, гарантия продлевается соразмерно сроку проведения ремонта.

В гарантийные обязательства ООО "Атланта" не входят:

Устранение дефектов, вызванных: естественным износом (гарантия не распространяется на расходные материалы и быстроизнашивающиеся детали, аксессуары); нарушением правил эксплуатации и обслуживания; проведением ремонта лицами, не имеющими соответствующих полномочий от ООО "Атланта" или производителя. Замена или ремонт комплектующих оборудования, на которые не распространяется гарантия изготовителя. Возмещение убытков, связанных с несовместимостью приобретенного оборудования с транспортными средствами или с эксплуатационным объектом по каким-либо параметрам.

Изготовитель несет только изложенные выше гарантийные обязательства. Ни в коем случае изготовитель не несет ответственности за сопутствующие убытки или упущенную выгоду по причине неисправности оборудования.

Изготовитель оставляет за собой право вносить изменения в конструкцию оборудования в целях повышения его потребительских свойств, не неся обязательств по доработке ранее выпущенного оборудования.

УПАКОВКА, ТРАНСПОРТИРОВКА И ХРАНЕНИЕ

ВСЕ РАБОТЫ ПО РАСПАКОВКЕ, ТРАНСПОРТИРОВКЕ И ХРАНЕНИЮ ДОЛЖНЫ ВЫПОЛНЯТЬСЯ ИСКЛЮЧИТЕЛЬНО ОБУЧЕННЫМ ПЕРСОНАЛОМ.

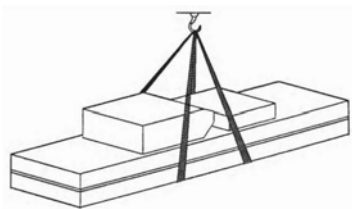


Подъем или перемещение упакованного оборудования производить погрузчиками или подъемными кранами. При этом работу должны выполнять не менее двух рабочих, дабы избежать опасного раскачивания груза. К потребителю оборудование доставляется транспортными средствами или судами. По прибытии товара необходимо проверить комплектность поставки по сопроводительным документам и целостность упаковки. При обнаружении отсутствующих частей, возможных дефектов или повреждений, нужно проверить поврежденные картонные коробки согласно «Упаковочному листу». О поврежденных или отсутствующих частях немедленно ПИСЬМЕННО информировать отправителя.

Пресс является тяжелым оборудованием. При погрузочно-разгрузочных работах и транспортировке соблюдайте необходимые меры безопасности.

Строповка оборудования при подъеме и перемещении показана на рисунке.





Хранение:

-Оборудование должно храниться в складском помещении, если хранится на улице, должно быть защищено от влаги.

-Для транспортировки использовать крытые автомобили или контейнеры.

-При транспортировке комплект оборудования должен быть увязан (опалечен) во избежание разуконплектования.

-Температура хранения: -25 °С - +55 °С

ВВЕДЕНИЕ

Настоящее руководство предназначено для персонала, работающего на прессе и обслуживающего его. Работающие на прессе должны тщательно изучить данное руководство перед выполнением любой операции на оборудовании. Руководство содержит важную информацию:

-личная безопасность операторов и обслуживающего персонала;

-сохранность оборудования;

-безопасность поднимаемых транспортных средств.

Прочитайте внимательно инструкцию! Используйте пресс только с целью и по назначению, для которых он предусмотрен. Предупреждайте причины, которые могут вызвать опасную ситуацию с прессом, ограждайте от них людей.

СОХРАНЕНИЕ РУКОВОДСТВА



Это руководство является неотъемлемой частью пресса. Оно должно храниться непосредственно возле рабочего места так, чтобы операторы или обслуживающий персонал мог быстро воспользоваться им в любое время. Особенно рекомендуется внимательно изучить информацию и предупреждения по безопасности.



Установка, наладка, первичный запуски испытание, техническое обслуживание, ремонт и демонтаж пресса должны выполняться специально обученным персоналом.

Изготовитель не несет никакой ответственности за ущерб, причиненный людям, транспортным средствам или имуществу если любая из выше перечисленных операций была выполнена неправомочным персоналом, или, когда пресс был использован не по прямому назначению.

ОПЕРАТОР: человек, уполномоченный использовать пресс.

ОБСЛУЖИВАЮЩИЙ ПЕРСОНАЛ: люди, уполномоченные проводить техническое обслуживание пресса.

ИНСТРУКЦИЯ ПО СБОРКЕ И ЭКСПЛУАТАЦИИ

Спецификация

ширина рабочей зоны 350 мм.

Пресс	Усилие, тонн	Ход штока, мм	Рабочий диапазон, мм	Размеры, мм	Вес нетто/брутто, кг.	Упаковка, мм
T61204	4	120	330	490x500x	32/33	650x280x150

ВНИМАНИЕ !

ПОВРЕЖДЕНИЕ ОБОРУДОВАНИЯ В ПРОЦЕССЕ ТРАНСПОРТИРОВКИ ЯВЛЯЕТСЯ ОСНОВАНИЕМ ДЛЯ ПРЕДЪЯВЛЕНИЯ ПРЕТЕНЗИЙ ПОКУПАТЕЛЕМ ПЕРЕВОЗЧИКУ.

БЕЗОПАСНОСТЬ ЭКСПЛУАТАЦИИ ПРЕССА ПРИНИМАЛАСЬ ВО ВНИМАНИЕ В ПРОЦЕССЕ КОНСТРУИРОВАНИЯ И ПРОИЗВОДСТВА, ОДНАКО, ОБУЧЕНИЕ И ТРЕНИРОВКИ ПЕРСОНАЛА ТАКЖЕ СУЩЕСТВЕННО УМЕНЬШАЮТ ВЕРОЯТНОСТЬ НЕСЧАСТНОГО СЛУЧАЯИ/ ИЛИ ПОЛОМКИ ОБОРУДОВАНИЯ, ПОЭТОМУ ВНИМАТЕЛЬНО ИЗУЧИТЕ ЭТУ ИНСТРУКЦИЮ ПЕРЕДТЕМ, КАК ПРИСТУПАТЬ К ЛЮБЫМ ДЕЙСТВИЯМ С ПРЕССОМ, В ТОМ ЧИСЛЕ К ЭКСПЛУАТАЦИИ, ОБСЛУЖИВАНИЮ ИЛИ РЕМОНТУ.

ПРОИЗВОДИТЕЛЬ ОСТАВЛЯЕТ ЗА СОБОЙ ПРАВО ПРОИЗВОДИТЬ ВОЗМОЖНЫЕ УЛУЧШЕНИЯ В КОНСТРУКЦИИ ПРЕССА БЕЗ ПРЕДВАРИТЕЛЬНОГО ИЗВЕЩЕНИЯ ОБ ЭТОМ. ЭТО МОЖЕТ БЫТЬ





ПРЕДПРИНЯТО В СООТВЕТСТВИИ С МЕЖДУНАРОДНЫМИ ПРАВИЛАМИ ОТНОСИТЕЛЬНО ИЗМЕНЕНИЙ, НАПРАВЛЕННЫХ НА УЛУЧШЕНИЕ КОНСТРУКЦИИ ПРОМЫШЛЕННОГО ОБОРУДОВАНИЯ.

ПОЖАЛУЙСТА, ВНИМАТЕЛЬНО ИЗУЧИТЕ И АККУРАТНО ЗАПОЛНИТЕ ГАРАНТИЙНЫЙ ТАЛОН, КОТОРЫЙ НАХОДИТСЯ В КОНЦЕ НАСТОЯЩЕЙ ИНСТРУКЦИИ. ПРИ НЕОБХОДИМОСТИ СЕРВИСНОГО ОБСЛУЖИВАНИЯ, А ТАКЖЕ В СЛУЧАЕ ВОЗНИКНОВЕНИЯ ПРОБЛЕМ В ПРОЦЕССЕ ЭКСПЛУАТАЦИИ, ОБРАЩАЙТЕСЬ К АВТОРИЗОВАННЫМ ПРЕДСТАВИТЕЛЯМ ИЗГОТОВИТЕЛЯ ПО КООРДИНАТАМ, УКАЗАННЫМ В НАСТОЯЩЕЙ ИНСТРУКЦИИ НА ТАБЛИЧКЕ С СЕРИЙНЫМ НОМЕРОМ.

ПОЖАЛУЙСТА, СЛЕДУЙТЕ УКАЗАНИЯМ НАКЛЕЕК БЕЗОПАСНОСТИ !

УСТАНОВКА

1. Согласуйте расположение пресса с общим планом размещения оборудования. Пресс следует устанавливать на рабочем столе на расстоянии не менее 1 метра от стены другого стационарного оборудования.

2. Зафиксируйте место и разметьте его в соответствии с размерами.

3. Убедитесь, что поверхность (стол) в намеченном месте не имеет изъянов и недостатков и способна выдержать нагрузку (вес пресса + вес оборудования). Пресс следует устанавливать на цельную поверхность, с таким расчетом, чтобы площадка превышала габаритные размеры пресса.

ОБРАТИТЕ ОСОБОЕ ВНИМАНИЕ

Убедитесь, что стойки пресса стоят вертикально и углы расположения стоек друг относительно друга не изменились во избежание несчастных случаев.

СБОРКА

1. Скрепите опору стойки, левую ногу вертикальной балки и поперечину с помощью болтов. Рукоятку насоса, прикрепите к кронштейну. Закрепите кронштейн с помощью шайб и болтов на правой ноге вертикальной балки.

2. Прикрепите на вертикальные балки балку верхнюю горизонтальную с помощью болтов. Прикрутите блок пресса, используя шайбы и гайки.

3. Приложите вторую горизонтальную балку и прикрепите ее на кронштейн. Когда все отверстия совпадут закрутите болтом к вертикальной балке горизонтальную, блок пресса к горизонтальной балке с помощью гайки,

4. Наденьте гайку-фиксатор на цилиндр, вставьте цилиндр в отверстие кронштейна. Наденьте контргайку на цилиндр и прикрутите к цилиндру балку.

5. Закрутите болты и гайку.

6. Вставьте палец-фиксатор, платформу пресса, балку пресса в отверстия.

7. Закрутите все болты и гайки.

ПЕРЕД ПЕРВЫМ ИСПОЛЬЗОВАНИЕМ

1. Выпустите воздух из гидравлической системы: откройте клапан поворотом против часовой стрелки до полного исчезновения воздуха в системе.

2. Проверьте все части и соединения пресса. Если что-то неисправно или сломано не используйте пресс! Свяжитесь и сервисным центром.

РАБОЧАЯ ИНСТРУКЦИЯ

Обязательно прочтите инструкцию перед использованием! Убедитесь, что вам все понятно.

1. Установить стальной блок на поперечине пресса.

2. Закройте клапан сброса воздуха поворотом по часовой стрелке до плотного закрытия.

3. Опускайте рукоятку насоса до упора – до рабочей области.

4. Вся рабочая область и поршень должны быть размещены по центру.

5. Опускайте поршень и применяйте его к грузу на рабочей поверхности.

6. Когда работа закончена, опустите рукоятку насоса, медленно и осторожно переместить груз из рабочей зоны и поверните клапан сброса воздуха против часовой стрелки с небольшим увеличением.

7. Когда цилиндр вернется в рабочее положение, закройте клапан.

ХРАНЕНИЕ

1. Очищайте пресс сухой чистой и мягкой тряпкой.

2. Когда пресс не используется, он должен храниться в сухом месте с разъединенным цилиндром от гидравлического насоса.

3. Когда поршень максимально опущен, очистите гидравлическую систему, выпустите воздух из системы.

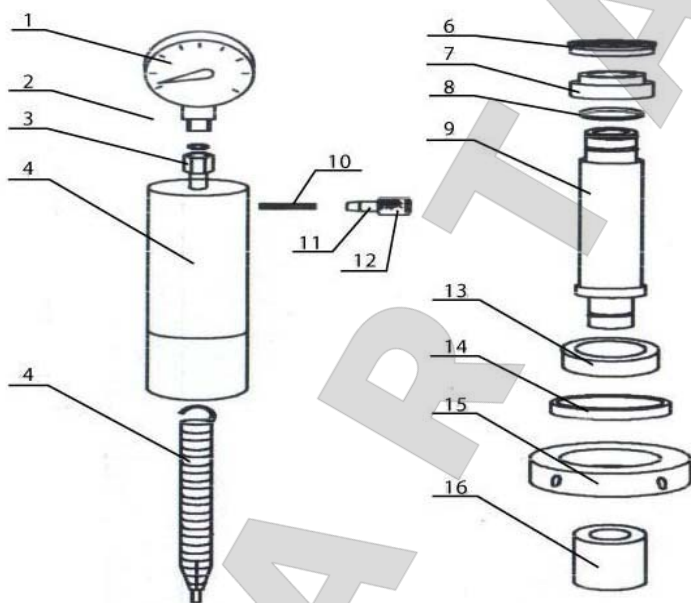




Деталировка пресса

	№	Наименование	Кол-во
	1	Балка верхняя горизонтальная	2
	2	Кольцо нейлоновое	
	3	Болт	8
	4	Гайка	8
	5	Шайба	8
	6	Балка вертикальная	2
	7	Поперечина	2
	8	Опора стойки	2
	9	Болт	8
	10	Шайба	8
	11	Гайка	8
	12	Подставка	2
	13	Насос	1
14	Цилиндр	1	

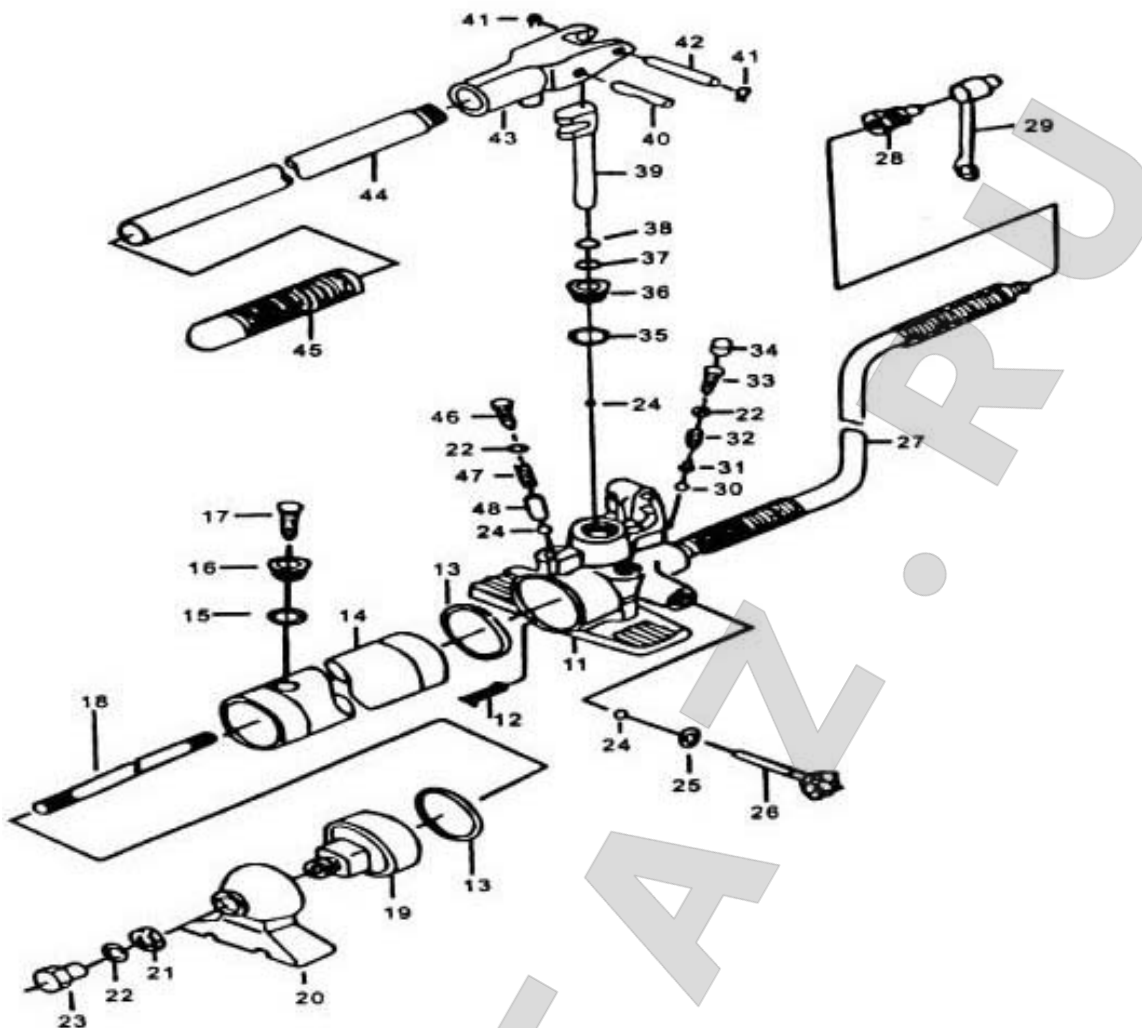
Деталировка цилиндра



№	Наименование	Кол-во	№	Наименование	Кол-во
	В данной модели манометр отсутствует.		9	Шток цилиндра	1
3	Гайка	1	10	Фиксатор пружины	1
4	Корпус цилиндра	1	11	Штуцер	1
5	Возвратная пружина	1	12	Гайка	1
6	Манжета поршня	1	13	Гайка-фиксатор верхняя	1
7	Поршень	1	14	Гайка-фиксатор средняя	1
8	Кольцо уплотнительное	1	15	Контргайка	1
			16	Колпак	1



Детализовка гидравлического насоса



№	Наименование	Кол-во	№	Наименование	Кол-во
11	Клапан насоса	1	30	Шарик	1
12	Стека-фильтр	1	31	Пружина	1
13	Кольцо уплотнительное нейлоновое	2	32	Пружина	1
14	Корпус насоса	1	33	Винт	1
15	Кольцо уплотнительное	1	34	Колпачок	1
16	Пробка	1	35	Кольцо уплотнительное	1
17	Винт	1	36	Втулка	1
18	Болт	1	37	Манжета	1
19	Фильтр	1	38	Кольцо уплотнительное	1
20	Корпус задний	1	39	Шток	1
21	Кольцо уплотнительное	1	40	Фиксатор	1
22	Кольцо уплотнительное	4	41	Кольцо стопорное	2
23	Болт	1	42	Фиксатор	1
24	Металлический шарик	3	43	Кронштейн	1
25	Кольцо уплотнительное	1	44	Рукоятка насоса	1
26	Винт	1	45	Обрезиненная ручка	1
27	Гидрошланг	1	46	Болт	1
28	Штуцер	1	47	Пружина	1
29	винт	1	48	Штуцер	1



Гарантийный талон

Наименование изделия _____

Модель _____

Серийный номер изделия _____

Торговая организация _____

Дата покупки _____

Срок гарантии 6 месяцев со дня продажи. Мп

Гарантийные обязательства: Гарантийный срок эксплуатации исчисляется со дня продажи товара. В течение гарантийного срока в случае обнаружения неисправностей, вызванных заводскими дефектами, покупатель имеет право на бесплатный ремонт. При отсутствии на гарантийных талонах даты продажи, заверенной печатью организации-продавца, срок гарантии исчисляется с даты выпуска изделия. Все претензии по качеству будут рассмотрены только после получения акта рекламации. После получения акта рекламации сервисный центр в течение 3 дней выдает акт экспертизы.

Гарантия не распространяется:

-На изделия с механическими повреждениями, следами химического и термического воздействия, а также любыми воздействиями, происшедшими вследствие действия сторонних обстоятельств, не вызванных заводскими дефектами.

-На изделия, работоспособность, которых нарушена вследствие неправильной установки или несоблюдения требований технической документации.

-На изделия, вскрытые потребителем или необученным ремонту данного изделия персоналом.

-На расходные материалы, а также любые другие части изделия, имеющие естественный ограниченный срок службы (клапана, плунжера, прокладки, уплотнения, сальники, манжеты и т.п.)

Условия гарантии не предусматривают профилактику и чистку изделия, а также выезд мастера к месту установки изделия с целью его подключения, настройки, ремонта, консультации.

Транспортные расходы Поставщик берет на себя только в случае признания ремонта гарантийным. Покупатель вправе отправить оборудование в адрес Поставщика и за счет Поставщика только после получения письменного согласия Последнего.

В случае если в результате проверки качества Товара будет установлено, что недостатки Товара возникли не по вине производителя, Покупатель возмещает Поставщику все убытки, вызванные таким возвратом (в том числе стоимость проверки качества Товара, транспортные расходы и др.).

Гарантийный ремонт оборудования осуществляется в течение 20 дней с момента получения акта экспертизы и при наличии запасных частей на складе. В случае признания ремонта гарантийным пересылка запчастей в другой город (в пределах РФ) осуществляется за счет поставщика только транспортной компанией «Байкал-Сервис».

Сроки приема рекламаций:

Рекламация по количеству принимается в течение 10 дней с даты получения товара клиентом или его представителем. Для региональных клиентов к этому сроку прибавляется срок доставки товара транспортной компанией.

Рекламация по качеству на изделия с заводским дефектом принимается в течение всего гарантийного срока, указанного в инструкции.

Рекламация на изделия с механическим повреждением принимается в течение месяца с даты получения товара клиентом или его представителем. Товар на экспертизу должен быть представлен в неповрежденной заводской упаковке. Это исключит вероятность, что товар был поврежден при транспортировке или на складе покупателя.

С условиями гарантии ознакомлен:

Дата _____ Подпись _____

Владелец торговой марки ООО «АТЛАНТА», 111024, Россия, Москва, 1-я улица Энтузиастов, 12
Тел/факс (495) 673-0670 www.atlanta-auto.ru E-mail: info@atlanta-auto.ru

