



## Маслосборник для отработанного масла 80л, ES-2081.





## Оглавление 1. Характеристики пневматической установки для слива масла

Закладка не определена.

2. Основные правила безопасности .....	3
2.1. Специальные меры безопасности .....	4
3. Транспортировка и распаковка .....	5
5.1. Слив масла .....	6
5.2. Опорожнение бака .....	6
6. Контроль, обслуживание и очистка .....	8

2

**Внимание!** Во избежание получения серьезных травм ознакомьтесь со всеми предупреждениями и инструкциями перед выполнением работы. Операторы должны соблюдать все положения настоящей инструкции.

### 1. Характеристики пневматической установки для слива масла.

Назначение	Слив отработанного масла из коробки передач или картера двигателя
Емкость бака	80л
Емкость воронки	10л
Высота установки	Прим. 1025~1680мм
Рабочая температура	40~60 °С (для моторного масла)



## 2. Основные правила безопасности

### ПРЕДУПРЕЖДЕНИЕ!

**ПРОЧИТАЙТЕ ИНСТРУКЦИЮ.** Несоблюдение правил безопасности, перечисленных далее, может стать причиной пожара и/или получения серьезных травм.

### ХРАНИТЕ ИНСТРУКЦИЮ!

**Внимание!** При эксплуатации маслосборника необходимо соблюдать основные меры предосторожности, чтобы снизить риск получения травм и поломки оборудования.

**1.** Рабочая зона должна быть чистой. **2.** Соблюдайте требования по охране труда на рабочем месте. Не используйте инструменты или оборудование в условиях сырости. Не подвергайте установку действию атмосферных осадков. Рабочая зона должна быть освещенной. Не используйте электрические силовые

инструменты в условиях воспламеняющихся газов или жидкостей.

**3.** Не подпускайте детей к оборудованию. Детям запрещено находиться в рабочей зоне. Не позволяйте им держать в руках инструменты, кабельные удлинители, браться за оборудование.

**4.** Хранение оборудования. Если установка не используется, ее необходимо хранить в сухом месте во избежание появления коррозии. Всегда запирайте установку в отдельном помещении и не допускайте к ней детей.

**5.** Исключите самопроизвольное включение. Убедитесь в отсутствии давления воздуха, если установка не используется и до момента подключения к ней шлангов.

**6.** Будьте внимательны. Следите за своими действиями. Не работайте в состоянии усталости.

**7.** Проверка на наличие поломок. Перед началом эксплуатации тщательно проверьте все детали

3

установки на наличие поломок и исправную работу. Проверьте отсутствие деформации в подвижных деталях или поломок в монтажных кронштейнах; а также все иные условия, которые способны повлиять на работу маслосборника. Все поврежденные детали должны быть заменены или отремонтированы квалифицированным специалистом. Не эксплуатируйте установку при наличии неисправностей в ней.

**8.** Замена деталей и принадлежностей. Во время обслуживания используйте только оригинальные запасные части. Применение других деталей запрещено условиями гарантии. Применяйте только принадлежности, предназначенные для данной установки.

**9.** Не работайте на установке в состоянии наркотического или алкогольного опьянения.

Прочитайте предупреждения в инструкциях на медикаменты, чтобы оценить степень их влияния на Ваши рефлексы. При наличии сомнений не работайте на установке.

10. Обслуживание. В целях безопасности ремонт и обслуживание должны выполняться регулярно квалифицированным специалистом.

## 2.1. Специальные меры безопасности.

На установке должен работать только квалифицированный специалист. К работе следует приступить после ознакомления с предупреждениями и рабочими процедурами, описанными в настоящей инструкции.

1. Не курите рядом с установкой.
2. Работайте в хорошо проветриваемом помещении.
3. При наличии утечек в установке или шлангах немедленно выключите подачу воздуха и устраните утечки.
4. Не превышайте рекомендованное рабочее давление воздуха. Иначе, оборудование может получить повреждение.
5. Храните огнетушитель типа АВС рядом с установкой.



6. Защищайте кожу и глаза от контакта с маслом и сольвентами.



7. Не запускайте двигатель в процессе откачки масла. Иначе, можно травмировать людей.
8. Соблюдайте осторожность при откачке масла из автомобиля, так как температура масла составляет 40~60°C.
9. Отработанное масло должно быть утилизировано или переработано. Свяжитесь с местной компанией по утилизации жидких/твердых отходов для получения информации о переработке.
10. Установку можно использовать для откачки других моторных масел, смазок и для временного хранения. Запрещено выполнять слив тормозной жидкости, бензина, дизельного топлива, жидкостей с содержанием метанола и кетонов.

4

### Предупреждение.

1. Внимательно прочитайте данную инструкцию перед началом работы.
2. Чтобы исключить преждевременное старение резиновых деталей, не подвергайте установку воздействию солнечных лучей, не храните ее в условиях сырости, установите маслосборник в сухом

- и проветриваемом месте. Благодаря своей универсальности установка оснащена несколькими принадлежностями, поэтому обслуживать ее должен квалифицированный специалист.
3. Эта установка тестируется перед выходом с завода-изготовителя, но оператор должен неукоснительно соблюдать все рабочие требования. Не пытайтесь выполнять ремонт и разборку маслосборника своими силами, при наличии поломок свяжитесь с местным дистрибьютором или нашей компанией.
  4. Не допускайте к разборке установки низкоквалифицированного специалиста. В противном случае, гарантия теряет свою силу.
  5. В случае возникновения вопросов свяжитесь с местным дистрибьютором или сервисной компанией.
  6. Подача воздуха и слив масла: шаровой вентиль должен быть закрыт.

### 3.Транспортировка и распаковка

**При распаковке убедитесь в том, что все детали маслосборника на месте. См. раздел по сборке и сборочный чертеж, список деталей приведен в конце данной инструкции. Для транспортировки упакованного изделия см. рис.1.**

После распаковки проверьте наличие инструкции по эксплуатации, всех деталей и отсутствие внешних повреждений.

**Если детали повреждены или отсутствуют, незамедлительно свяжитесь с местным поставщиком. Снимите упаковку и исключите к ней доступ детям или животным.**

**В комплект поставки входят:**

- а) Бак
- б) Воронка
- в) Сетка
- г) Инструкция по эксплуатации

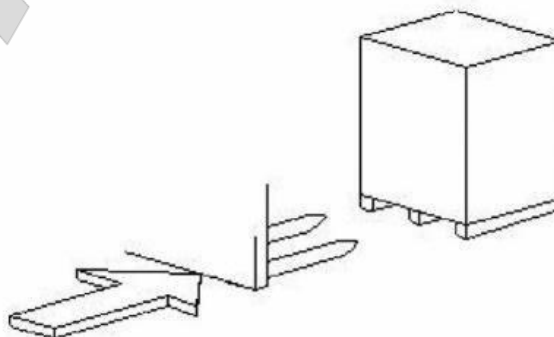


Рис.1

## 4. Инструкции по сборке установки

### Воронка.

1. Откройте коробку и извлеките воронку, проверьте отсутствие повреждений. При наличии поломок свяжитесь с вашим дистрибьютором.
2. Извлеките маслосливную трубку (штангу), регулируемую по высоте, и установите воронку на штангу.
3. Закрепите воронку и установите сетку в воронку. 4. Штанга должна занимать перпендикулярное положение относительно бака. 5. Затяните болт.

Рис.2

## 5. Эксплуатация установки

### 5.1. Слив масла.

1. Поднимите автомобиль, затем установите маслосборник под автомобилем.
2. Сначала откройте шаровой вентиль воронкой (см. рис.5).
3. Откройте шаровой вентиль. ③ под ① открутите сливную пробку картера двигателя.
4. Масло из воронки попадает в бак установки. 5. Затяните маслосливную пробку картера двигателя.

### 5.2. Опорожнение бака.

Если бак практически полностью заполнен отработанным маслом, необходимо слить масло из бака и утилизировать его в соответствии с нормами местного законодательства.

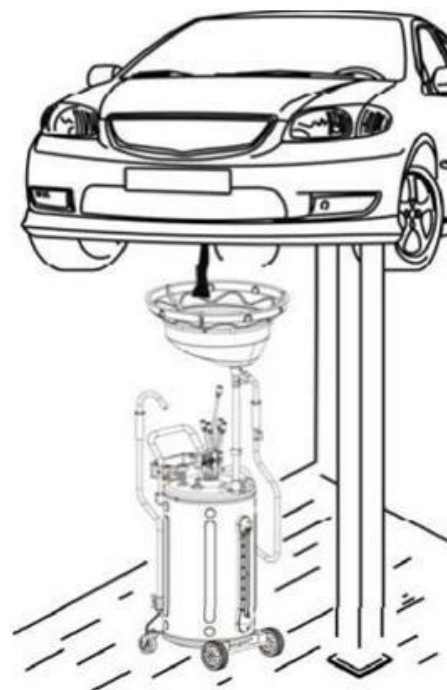


Рис.3

1. Закройте все вентили.
2. Вставьте шланг в бочку для отработанного масла.
3. Подключите шланг воздушного компрессора к входному штуцеру для подачи воздуха ①  
( см.рис.5).
4. Откройте вентиль ② для опорожнения бака.
5. Постепенно открывайте шаровой вентиль ①, увеличивайте давление в баке, отключите 6

воздушный компрессор, как только давление достигает требуемого значения.

*(Предохранительный клапан автоматически сбрасывает давление, если оно достигает*

*①значения примерно 1,0 бар/14 фунтов/дюйм<sup>2</sup>, в этом случае перекройте шаровой вентиль и быстро снижайте давление в баке ниже 1,0бар/14фунтов/дюйм<sup>2</sup>, иначе, это может привести к серьезным поломкам).*

6. Отключите подачу воздуха после опорожнения бака, сбросьте давление в баке и закройте все вентили .

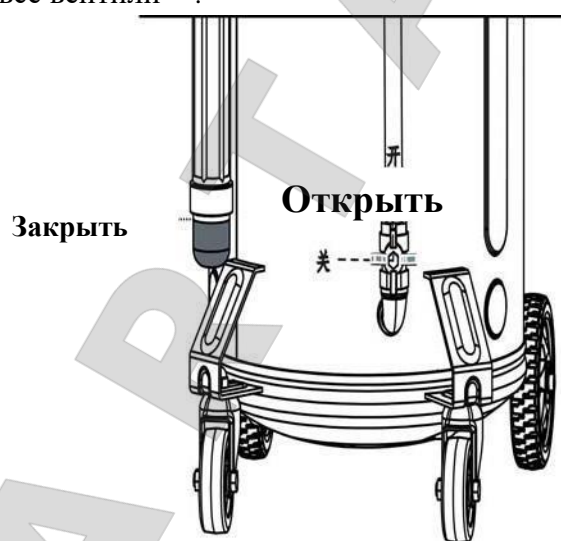


Рис.4

**Замечание:** Слейте масло из колбы, как только оно достигнет отметки STOP (рис.4).

### **Внимание!!!**

1. Придерживайте наконечник сливного шланга во избежание разбрызгивания отработанного масла, попадания в глаза и на одежду.





2. Перед отсоединением сливного шланга с быстросъемным соединением убедитесь в том, что отсутствует давление в баке. Иначе, масло выплеснется наружу.

## **6.Контроль, обслуживание и очистка установки.**

1. Перед эксплуатацией проверьте состояние маслосборника. Проверьте крепление болтов, отсутствие утечек масла и воздуха, деформации подвижных частей, отсутствие поломок деталей и трещин, другие проблемы, которые негативно влияют на безопасность работы установки. При наличии шума или вибраций устраните неисправность перед дальнейшей эксплуатацией. Не используйте поврежденную установку.
2. Периодически проверяйте крепление всех шлангов, вентилях, гаек, болтов и винтов. 3. После длительной эксплуатации проверьте переходники/манжеты переходников на наличие утечек.
4. Необходимо опустошить бак в случае наличия коррозии.
5. Храните в чистом и сухом состоянии.
6. Обслуживание и ремонт должны выполняться квалифицированным специалистом.

***Внешний вид изделия может меняться заводом-изготовителем без предупреждения.***





