

БАЛАНСИРОВОЧНЫЙ СТАНОК VT61-62

ИНСТРУКЦИЯ ПО ЭКСПЛУАТАЦИИ

ПРОЧИТИТЕ ЭТО РУКОВОДСТВО ПЕРЕД НАЧАЛОМ ЭКСПЛУАТАЦИИ



СОДЕРЖАНИЕ

1 ПРЕДИСЛОВИЕ	1
ПРЕДУПРЕЖДЕНИЕ	1
ВВЕДЕНИЕ	1
УСТАНОВКА	1
ПРАВИЛА ОБЕСПЕЧЕНИЯ БЕЗОПАСНОСТИ	2
2 УСТАНОВКА	4
2.1 УСТАНОВКА ОГРАЖДЕНИЯ КОЛЕСА	4
2.2 УСТАНОВКА ГЛАВНОГО ВАЛА	4
2.3 ОБОРУДОВАНИЕ ПОДАЧИ ЭЛЕКТРОПИТАНИЯ	4
3 ТЕХНИЧЕСКИЕ ХАРАКТЕРИСТИКИ	5
3.1 ХАРАКТЕРИСТИКИ	5
3.2 ОСНОВНЫЕ ТЕХНИЧЕСКИЕ ДАННЫЕ	5
3.3 ПРИНЦИП РАБОТЫ	5
4 ТРАНСПОРТИРОВКА И УСТАНОВКА НА МЕСТЕ	5
4.1 ТРАНСПОРТИРОВКА	5
4.2 УСТАНОВКА НА МЕСТЕ	6
5 БЕЗОПАСНОСТЬ И ПРЕВЕНТИВНЫЕ МЕРЫ	6
6 КОНСТРУКЦИЯ И РАБОТА СТАНКА	7
6.1 КОНФИГУРАЦИЯ	7
6.2 ПАНЕЛЬ С ДИСПЛЕЕМ СТАНКА	8
6.3 БАЗОВЫЕ ОПЕРАЦИИ	9
6.4 ВВОД ДАННЫХ	10
6.5 ПОКАЗ ОСТАТОЧНОЙ ВЕЛИЧИНЫ ДИСБАЛАНСА	11
6.6 ПЕРЕКЛЮЧЕНИЕ РЕЖИМОВ БАЛАНСИРОВКИ	11
6.7 ДОПОЛНИТЕЛЬНЫЕ ПОЯСНЕНИЯ	12
7 НАСТРОЙКА ПРОГРАММЫ	12
7.1 ПОЯСНЕНИЯ ПО ФУНКЦИЯМ ПРОГРАММЫ	12
7.2 ОШИБКИ	13
7.3 ОБЩИЙ ПОИСК НЕИСПРАВНОСТЕЙ И МЕТОДЫ УСТРАНЕНИЯ	14
7.4 СТАНДАРТНЫЕ ПРИНАДЛЕЖНОСТИ	15
8 ТЕХНИЧЕСКОЕ ОБСЛУЖИВАНИЕ	16
9 ПОДРОБНОЕ ОПИСАНИЕ РАБОТЫ	18
9.1 КАК ОТБАЛАНСИРОВАТЬ КОЛЕСО?	18
9.2 НАСТРОЙКА ПАРАМЕТРОВ	19
9.3 САМОКАЛИБРОВКА, ПРОВОДИМАЯ ПОЛЬЗОВАТЕЛЕМ	20
ПРИЛОЖЕНИЕ 1	21
ПРИЛОЖЕНИЕ 2	23
ПРИЛОЖЕНИЕ 3	23



1 ПРЕДИСЛОВИЕ

ПРЕДУПРЕЖДЕНИЕ

На станок предоставляется один год гарантии при условии, что станок, включающий в себя операционную систему, инструменты и принадлежности, эксплуатируется правильно и не имеет повреждений. Во время этого периода времени, производитель будет ремонтировать или заменять возвращённые детали или сам станок за свой счёт, но не принимая на себя ответственность за нормальный износ, неправильную транспортировку или несвоевременное проведение технического обслуживания. Производитель не будет информировать покупателя об улучшениях изделия или об изменениях модельного ряда изделий.

ВВЕДЕНИЕ

Целью данного руководства является предоставить пользователю и оператору набор практических инструкций по обеспечению безопасности, эксплуатации и техническому обслуживанию данного балансировочного станка.

Если точно выполнять эти инструкции, то станок обеспечит вам высокий уровень эффективности работы и длительный срок службы.

В следующих параграфах определяются уровни опасности, касающиеся данного станка.



ОПАСНОСТЬ: Относится к немедленной опасности с риском получения серьёзных травм или смерти.



ПРЕДУПРЕЖДЕНИЕ: Опасные или небезопасные процедуры, которые могут привести к получению серьёзных травм или к смерти.

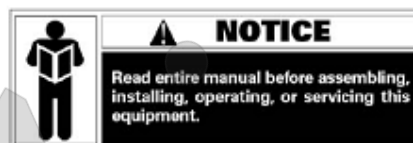


ВНИМАНИЕ: Опасные или небезопасные процедуры, которые могут вызвать

получение лёгких травм или повреждение имущества.

Перед тем, как начать пользоваться данным станком, внимательно прочтите эти инструкции. Держите данное руководство и присланные со станком иллюстративные материалы в папке вблизи от места работы, чтобы операторы в любое время могли получить консультацию из этих документов.

Данное руководство считается действительным только для станка с серийным номером и моделью, указанными на закреплённой на нём табличке.



Перед сборкой, установкой, работой или обслуживанием данного оборудования, полностью прочтите данное руководство.

Приведённые в данном руководстве инструкции и информация всегда должны соблюдаться. Оператор будет нести ответственность за любые операции, которые специально не описаны в данном руководстве и не разрешены.

Некоторые из содержащихся в данном буклете иллюстраций были взяты с изображений прототипов: станки в стандартном исполнении могут в некоторых местах слегка отличаться. Данные инструкции предоставлены для персонала с базовыми знаниями механики. Мы в связи с этим производим описание отдельных операций, опуская подробные инструкции, касающиеся, например, ослабления и затягивания фиксирующих устройств. Не пытайтесь производить операции, если у вас нет соответствующей квалификации или нужного опыта. Если необходимо, пожалуйста, связывайтесь с уполномоченным Сервисным центром для получения помощи.

УСТАНОВКА



Проявляйте повышенное внимание при

распаковке, сборке, подъёму и установке станка, как это указано ниже.

Невыполнение данных инструкций может повредить станок и снизить уровень безопасности оператора.

Удалите оригинальные упаковочные материалы после расположения их, как это указано на упаковке.



При выборе места установки должны соблюдаться все действующие правила, касающиеся обеспечения безопасности работы.

В частности, станок должен устанавливаться и работать только в защищённых местах, где нет риска попадания на него капель воды.

ВАЖНО: Для правильной и безопасной работы станка, уровень освещения на месте его установки должен быть не менее 300 люксов.

Условия окружающей среды для работы станка должны отвечать следующим требованиям:

- относительная влажность должна находиться в диапазоне от 30 до 80% (без образования конденсата);
- температура должна находиться в диапазоне от 0 °С до +50 °С.



Пол должен быть достаточно прочным, для того чтобы выдерживать груз, равный весу оборудования, плюс максимально разрешённая нагрузка.



На станке нельзя работать в потенциально взрывоопасной атмосфере.

ПРАВИЛА ОБЕСПЕЧЕНИЯ БЕЗОПАСНОСТИ



Невыполнение инструкций и предупреждений об опасности может

привести к получению серьёзных травм оператором или другими лицами.

Не работайте на станке до тех пор, пока вы не прочли и не поняли все приведённые в данном руководстве предупреждения и указания об опасности.

Для правильной эксплуатации станка требуется квалифицированный и уполномоченный оператор. Оператор должен быть способен понять написанные производителем инструкции, пройти соответствующее обучение и быть знакомым с процедурами и правилами обеспечения безопасности. Операторам запрещено работать на станке под воздействием алкоголя или наркотиков, которые могут повлиять на его физические возможности и умственные способности.

Особенно важно следующее:

- прочесть и понять информацию и инструкции, приведённые в данном руководстве;
- иметь достаточные знания качеств и характеристик станка;
- держать неуполномоченных лиц на достаточном удалении от рабочей зоны;
- обеспечить, чтобы станок был установлен в соответствии с действующими относящимися к нему стандартами и правилами;
- обеспечить, чтобы все операторы станка прошли соответствующее обучение, чтобы они могли работать на станке правильно и с обеспечением безопасности, и чтобы во время работы над ними осуществлялся необходимый надзор;
- не касайтесь проводов сети электропитания или внутренней части электродвигателей или другого электрооборудования, не убедившись предварительно, что электропитание отключено;
- внимательно прочтите данный буклет и научитесь, как правильно работать на станке с обеспечением необходимой безопасности;
- всегда держите руководство для пользователя в таком месте, в котором по нему можно легко проконсультироваться и не упускайте случая воспользоваться этим.

WARNING

Не снимайте и не портите наклейки с надписями ОПАСНОСТЬ, ПРЕДОСТЕРЕЖЕНИЕ, ПРЕДУПРЕЖДЕНИЕ или ИНСТРУКЦИИ. Заменяйте отсутствующие или нечитаемые наклейки. Если какие-нибудь наклейки начнут отклеиваться или будут повреждены, то можно будет получить их у вашего ближайшего розничного торговца.

- Во время эксплуатации станка и проведения ему технического обслуживания, соблюдайте унифицированные правила предотвращения производственных аварий, касающиеся высокого напряжения и вращающихся механизмов.

- Любые произведённые на станке неразрешённые изменения или модификации автоматически освобождают производителя от любой ответственности в случае повреждений или аварий, произошедших из-за таких изменений или модификаций.

WARNING

НОСИТЕ ЗАЩИТНЫЕ ПЕРЧАТКИ



ПРОЧИТЕ РУКОВОДСТВО ПО ЭКСПЛУАТАЦИИ



НОСИТЕ ЗАЩИТНЫЕ ОЧКИ



НА ВРЕМЯ ПРОВЕДЕНИЯ ТЕХНИЧЕСКОГО ОБСЛУЖИВАНИЯ ОТКЛЮЧИТЕ ЭЛЕКТРОПИТАНИЕ

Значения наклеиваемых табличек (включая предупреждающие)

Эта наклейка расположена на задней стороне станка, указывая, куда вставлять кабель электропитания, и призывает пользователя уделять внимание своей безопасности.

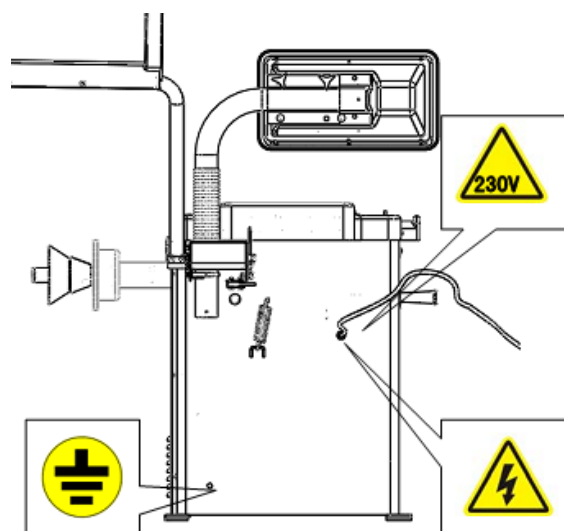
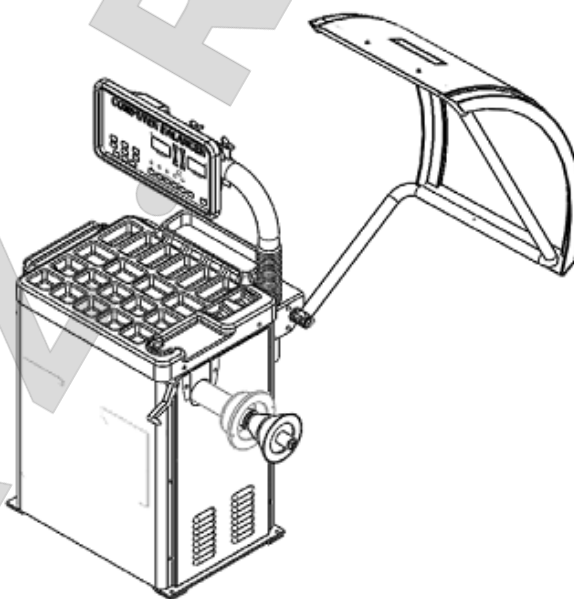


Эта наклейка, расположенная рядом с балансовочным валом

что это вращающаяся деталь и в связи с этим опасна и её нельзя касаться руками. Стрелка указывает направление вращения.



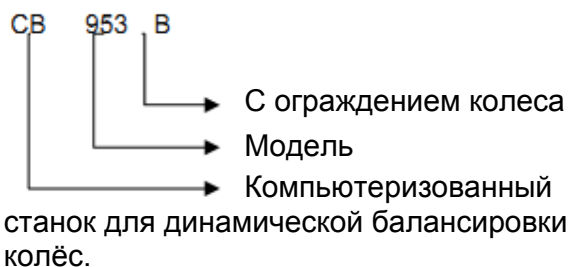
Эта наклейка расположена на задней левой стороне станка, указывая то место, где нужно подсоединять провод заземления.

СХЕМА РАСПОЛОЖЕНИЯ ТАБЛИЧЕК БЕЗОПАСНОСТИ

Model:	CB953B	Serial No.:	CE9538061601
Voltage:	230V~	Frequency:	50Hz
Phase:	1PH	Input Power:	0.3Kw
Current:	4.0A	Weight:	125kg
Date of Manufacture:	2006-08-24		

Примечание: На табличке с названием приходит следующая информация.

А: Табличка с названием закрепляется в центре верхней части задней стороны станка. Значение каждой части следующее:



CE Этот знак означает, что данная модель или станок имеет сертификат соответствия нормам Европейского Союза.

В: Серийный номер. Первые 3 цифры являются аббревиатурой модели. Средние 4 являются датой выпуска, а последние 4 являются серийным номером изделия компании.

Г: Над поперечной линией располагается название и адрес компании, а под поперечной линией не указано то, что объяснено выше, а приведены номинальные величины параметров электропитания, таких как напряжение, частота тока, мощность, количество фаз и сила тока при полной нагрузке, а также вес и дата выпуска станка.

УСТАНОВКА

Перед установкой и началом эксплуатации станка вы должны внимательно прочесть данное руководство по установке и эксплуатации. И держите данное руководство при себе для получения из него информации в любое время. Для того чтобы гарантировать наиболее хорошую функциональную работу станка и в то же время его безопасность, вы должны быть уверены, что все операторы прочли данное руководство.

2.1 УСТАНОВКА ОГРАЖДЕНИЯ КОЛЕСА

2.2 УСТАНОВКА ГЛАВНОГО ВАЛА

Перед установкой, используйте этиловый спирт и сжатый воздух для очистки центрального отверстия вала и соедините

детали. Используйте гаечный ключ и болт для крепления резьбового вала на валу для балансировки (Рис. 2).

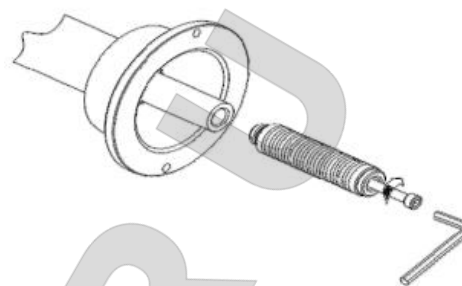


Рис. 2

2.3 ОБОРУДОВАНИЕ ПОДАЧИ ЭЛЕКТРОПИТАНИЯ

В соответствии с табличкой на соединении силового кабеля и корпуса, соединительная розетка должна быть заземлена с помощью соответствующего провода заземления.

Установка всех электрических устройств должна быть выполнена квалифицированным персоналом. Перед установкой, пожалуйста, проверьте, чтобы сеть электропитания соответствовала техническим параметрам, указанным на табличке с техническими данными станка. Электропроводка станка должна иметь предохранители и хорошую защиту с помощью заземления. И установите в подводе электропитания автоматический выключатель от утечек электроэнергии. И рекомендуется применение стабилизатора, если подаваемое напряжение является нестабильным.



Любое электрическое подсоединение в мастерской должно выполняться только квалифицированным техническим персоналом, и оно должно отвечать действующим правилам. Любое электрическое соединение должно быть выполнено в соответствии с:

- характеристиками электропитания на станке;
- падение напряжения не должно превышать 4% от номинальной величины напряжения, указанной на табличке с техническими данными станка при полной нагрузке (10% во время запуска).

Установщики должны:

- установить вилку;
- установить размыкатель контура на 30 мА;
- установить предохранитель силового кабеля;
- обеспечить эффективное заземление электропроводки в мастерской;
- Обеспечьте работу только уполномоченного персонала, и вынимайте вилку из розетки, когда станок не эксплуатируется, для продления срока его службы.
- Если станок подсоединён к сети электропитания напрямую, к панели электропитания, а не через вилку, то для работы с ним необходимо привлекать квалифицированный персонал.



Для правильной работы станка необходимо надёжное заземление. Не подсоединяйте станок к трубопроводам подачи сжатого воздуха, к водопроводным трубам, к телефонным кабелям и к другим несоответствующим объектам.

ТЕХНИЧЕСКИЕ ХАРАКТЕРИСТИКИ

3.1 ХАРАКТЕРИСТИКИ

- На станке установлен компьютер со свойствами программной работы высокого уровня и с высокой стабильностью работы.
- Механический главный вал установлен на подшипниках высокой точности, износостойких, с низким уровнем шума.
- Нажатием клавиши "STOP" (остановка) осуществляется аварийная остановка станка.
- Полностью автоматическая проверка динамической/статической балансировки.
- Производится балансировка колёс с 3-мя типами алюминиевых ободов (режимы ALU) и 1 типом колёс мотоциклов.
- Самокалибровка и полностью автоматическая диагностика неисправностей.

3.2 ОСНОВНЫЕ ТЕХНИЧЕСКИЕ ДАННЫЕ

- Номинальное напряжение тока 220/110 вольт (избираемое) 50/60 герц
- Мощность 250 ватт
- Скорость вращения 7S (если вес колеса менее приблизительно 20 кг)

- Точность ± 1 г
- Уровень шума ≤ 69 децибел
- Диаметр обода 10" ~ 24"
- Максимальный вес колеса 65 кг
- Ширина обода 1,5" ~ 20"
- Вес нетто 140 кг
- Максимальный диаметр колеса 44 дюйма
- Рабочая окружающая среда: температура 0 °С – 50 °С, относительная влажность 30% – 80% (без образования конденсата).

3.3 ПРИНЦИП РАБОТЫ

Микропроцессор будет предоставлять нормальную информацию, если он будет проверять каждый блок при нормальных обстоятельствах. И операторы смогут выполнить операцию балансировки колеса. Во время балансировки микропроцессор может управлять вращением главного балансировочного вала с помощью интерфейса привода. Сигнал дисбаланса, полученный датчиками балансировки, посылается на порт микропроцессора через преобразователя А/Д. Микропроцессор произведёт анализ сигнала дисбаланса и угла сигнала для расчёта величины дисбаланса и покажет величину с помощью блока светодиодов. Мы можем осуществлять разговор человека с машиной с помощью клавиатуры и светодиодов.

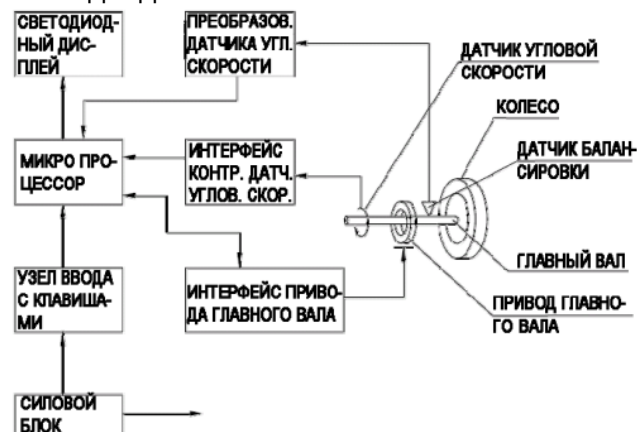


Рис.3

Рис. 3 - ПРИНЦИП РАБОТЫ СТАНКА ДЛЯ БАЛАНСИРОВКИ КОЛЁС МОДЕЛИ СВ953В.

ТРАНСПОРТИРОВКА И УСТАНОВКА НА МЕСТЕ

4.1 ТРАНСПОРТИРОВКА

- Устанавливайте, перемещайте и храните станок в соответствии с указаниями на

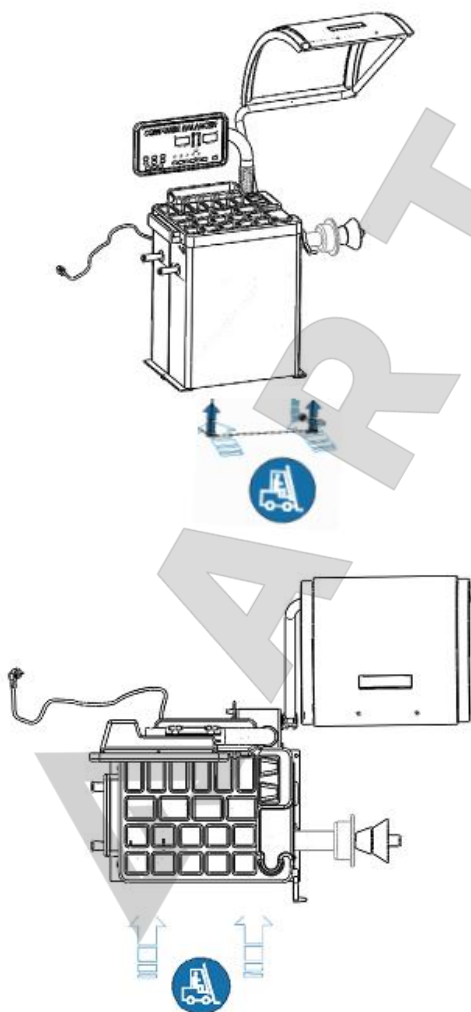
табличке упаковочной картонной коробки.

- Параметры окружающей среды для хранения: относительная влажность 20% - 95%; температура -10 °С - +60 °С.
- Во время транспортировки и эксплуатации станка не прилагайте усилий к валу, а то это может вызвать его необратимое повреждение.



Не поднимайте станок ни за какие другие места.

4.1.1 После того, как вы убедитесь, что упаковка вашего станка находится в хорошем состоянии, вы можете переместить станок для балансировки колёс к месту его установки (Рис. 4). Выбранное место установки должно удовлетворять следующим требованиям: Температура окружающей среды должна быть 0 °С – 50 °С, а относительная влажность должна быть ≤ 85%. И производите установку так, как это показано на Рис. 5.



4.1.2 Снимите верхнюю крышку упаковочной картонной коробки и проверьте по упаковочному листу комплектацию купленного станка для балансировки колёс, запасных частей и документации. Если у вас будут какие-либо вопросы, то, пожалуйста, свяжитесь с дилером.

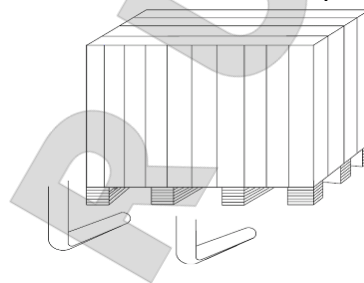


Рис. 4

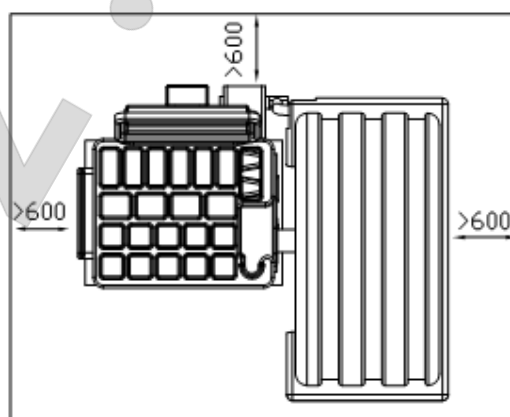


Рис. 5

Упаковочные материалы, такие как пластик, ПВХ, гвозди, винты, дерево и картон должны помещаться в мусорный бак для переработки в соответствии с местными требованиями.

4.2 УСТАНОВКА НА МЕСТЕ

Удалите соединяющий болт. И переместите станок для балансировки колёс для установки его на плоский и твёрдый пол. Мы должны хранить его в помещении, для того чтобы избежать воздействия на него в течение длительного времени солнечного света и влаги.

БЕЗОПАСНОСТЬ И ПРЕВЕНТИВНЫЕ МЕРЫ

5.1.1 Перед началом работы, пожалуйста, обеспечьте, чтобы вы прочли все наклейки с предупреждениями и руководство с инструкциями. Работа не в соответствии с инструкциями по обеспечению безопасности может вызвать получение травм операторами и находящимися рядом

5.1.2 Держите руки и другие части вашего тела на удалении от мест, представляющих потенциальную опасность. Перед запуском станка в работу вы должны проверить, нет ли у него повреждённых деталей. Если имеются какие-либо поломки или повреждения, то станок не должен эксплуатироваться.

5.1.3 В аварийной ситуации, если колесо не зафиксировано, то вы должны нажать кнопку "STOP" (остановка) для остановки вращения колеса. Применяйте для защиты безопасности операторов высокопрочное защитное ограждение колеса, предотвращающее вылет шины в любом направлении, с помощью которого она может только упасть на пол.

5.1.4 Перед началом балансировки, операторы должны проверить все шины и колёса, чтобы найти возможные дефекты. Не балансируйте шины и колёса с дефектами.

5.1.5 Не превышайте допустимую нагрузку балансировочного станка и не пытайтесь балансировать колесо больших размеров, чем размеры, заложенные в конструкцию станка.

5.1.6 Носите соответствующую, обеспечивающую безопасность работы одежду, такую как перчатки, очки и рабочая куртка. Не носите шейные платки, длинные волосы, свободную одежду. Во время работы станка, операторы должны находиться сбоку от него. Не допускайте к станку неуполномоченный персонал.

5.1.7 Перед началом балансировки, вы должны убедиться, что колесо установлено правильно. До начала вращения обеспечьте, чтобы гайка было повернута по отношению к резьбовому валу на 4 оборота, и надёжно закреплена на главном валу.

ОБЩИЕ УСЛОВИЯ ЭКСПЛУАТАЦИИ



Станок для балансировки колёс, описанный в данном руководстве, должен использоваться исключительно для замера величины и положения дисбаланса колес автомобилей, находящихся в пределах, указанных в разделе технических характеристик.

оборудованные моторами, должны иметь соответствующее ограждение колеса.



Любое использование, другое, чем те виды использования, которые описаны в данном руководстве, считается неправильным и нецелесообразным.



Не запускайте станок без оборудования для закрепления колеса.



Защитное ограждение колеса играет роль защиты и обеспечения безопасности.



Не чистите и не мойте установленные на станке колёса с помощью сжатого воздуха или струй воды.



Познайте свой станок. Лучшим способом предотвращения аварий и получения наилучшей работоспособности станка является обеспечение знания всеми операторами того, как работает станок.



Изучите функции и расположение всех органов управления.



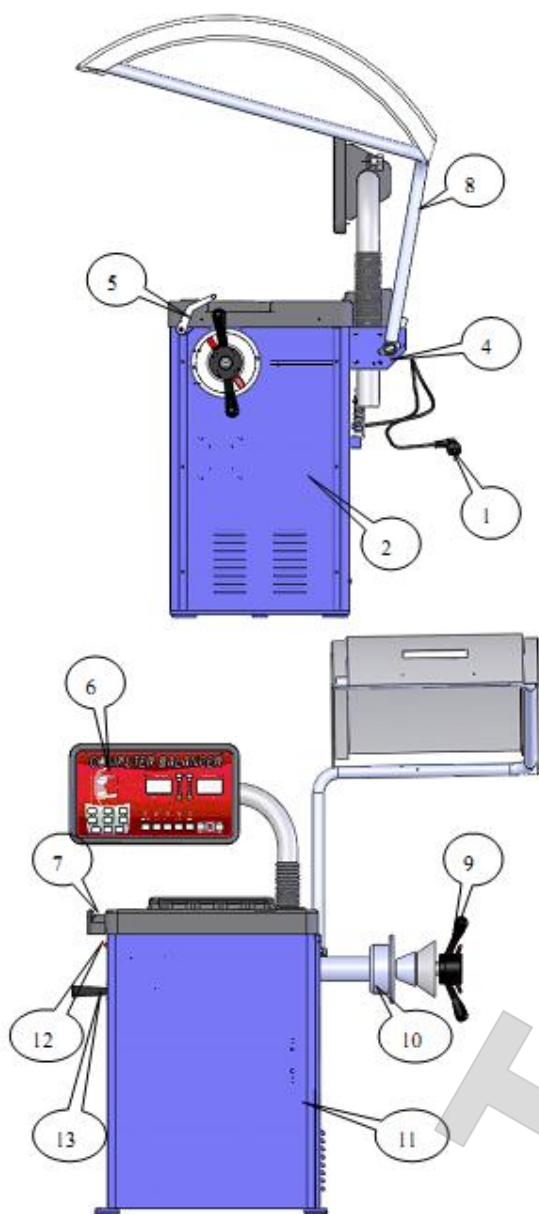
Внимательно проверьте, чтобы все органы управления станка работали правильно.



Для предотвращения аварий и травм, станок должен быть правильно установлен, правильно эксплуатироваться и регулярно обслуживаться.

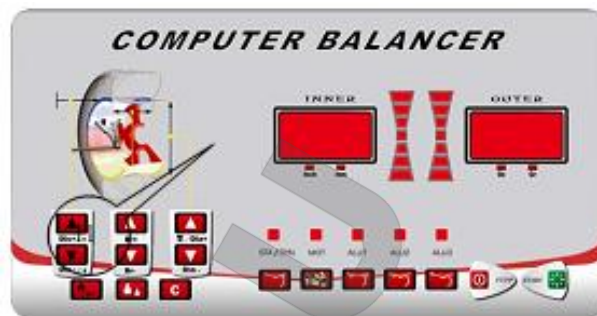
КОНСТРУКЦИЯ И РАБОТА СТАНКА

6.1 КОНФИГУРАЦИЯ



1. Кабель питания и вилка
2. Боковая панель
3. Возвратная пружина
4. Выключатель кожуха
5. Измерительное устройство
6. Панель управления
7. Лоток
8. Штанга кожуха
9. Прижимная гайка
10. Балансировочный вал
11. Корпус станка
12. Включатель электропитания
13. Ручка хранения конусов

6.2 ПАНЕЛЬ С ДИСПЛЕЕМ СТАНКА


Dis+ / ↑

Dis- / ↓

1. В режиме ввода параметров это клавиша ввода расстояния от колеса до корпуса станка. Вы можете изменять показываемую на дисплее вводимую величину расстояния при помощи нажатия клавишей плюс/минус.


Br+

Br-

2. Клавиша ввода ширины обода. Вы можете изменять вводимую величину ширины при помощи нажатия клавишей плюс/минус.


Dia+

Dia-

3. В режиме ввода параметров это клавиша ввода диаметра обода. Вы можете изменять показываемую на дисплее вводимую величину диаметра при помощи нажатия клавишей плюс/минус.



Клавиша балансировки с высокой точностью. Когда на дисплее показывается "00", нажимайте эту клавишу. На дисплее будет показываться остаточная величина дисбаланса, меньше 5 г.



Клавиша конверсии единиц измерения величины дисбаланса.



Клавиши выбора режимов балансировки


STOP

Клавиша аварийной остановки.


START

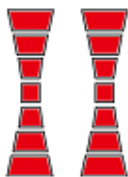
Клавиша запуска.


INNER

Дисплей показа величины дисбаланса на внутренней стороне обода и параметров



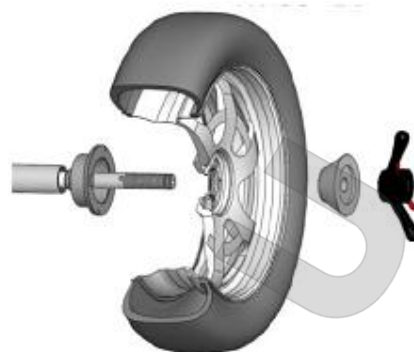
Дисплей показа величины дисбаланса на внешней стороне обода и параметров шины.



Лампа показа точки положения дисбаланса.



Индикаторы режимов балансировки



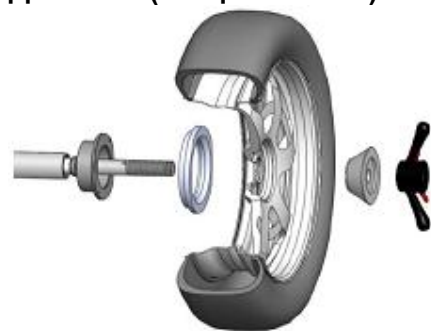
Главный вал - колесо (направление обода упорной поверхностью внутрь) - конус - быстроустанавливающаяся гайка.

6.3.2.2 Когда имеется деформация внешней стороны колеса, применение этого метода его расположения гарантирует точность расположения внутреннего отверстия стального обода по отношению к главному валу. Он пригоден для стальных ободов и особенно для толстых ободов из алюминиевого сплава.



Главный вал - коническая пружина - соответствующий конус - колесо - чашка - быстроустанавливающаяся гайка.

6.3.2.3 УСТАНОВКА С ФЛАНЦЕВЫМ ДИСКОМ (ОПЦИОННЫМ)



Пригодна для колёс в сборе с большими шинами.

Главный вал - фланцевый диск (закреплённый на главном валу) - колесо - конус - быстроустанавливающаяся гайка.

ПРИМЕЧАНИЕ: Выбор конуса должен быть произведён таким образом, чтобы он

6.3 БАЗОВЫЕ ОПЕРАЦИИ

6.3.1 Включите электропитание главным выключателем, расположенным на левой стороне станка, на дисплее будет показываться "СВ-910" и затем "0", "0" (в режиме показа унций будет показываться "0.00", "0.00").

6.3.2 УСТАНОВКА КОЛЕСА

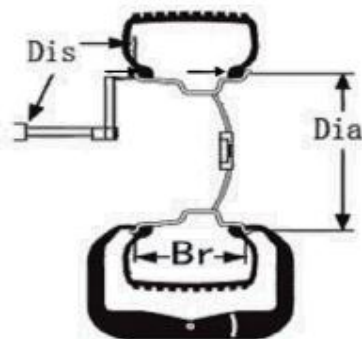
Подготовка перед проверкой. Проверьте и очистите пыль и грязь, а также удалите, если они имеются в протекторе шины, посторонние предметы, такие, как куски металла и камни. И также проверьте давление воздуха в шине на его соответствие предписанному. Проверьте, чтобы обод не имел деформации упорной поверхности и установочного отверстия. Проверьте, чтобы в шине не было никаких посторонних предметов. Снимите оригинальные балансировочные грузики. Методы установки колеса: прямая установка, обратная установка с фланцевым диском при работе с шинами средних и больших размеров. Вы можете выбрать метод в зависимости от различных условий.

6.3.2.1 ПРЯМАЯ УСТАНОВКА НЕБОЛЬШИХ КОЛЁС ЛЕГКОВЫХ АВТОМОБИЛЕЙ

Прямая установка является нормальным методом установки. Она представляет собой простую и быструю операцию. Она в основном пригодна для обычных колёс со стальным ободом и для колёс из алюминиевого сплава с небольшой

подходил к центральному отверстию обода и нужно уделять внимание его направлению. В противном случае он будет причиной неточных замеров.

6.4 ВВОД ДАННЫХ



6.4.1 Ввод размера DIS (расстояние)

Установите измерительное устройство на то место внутренней стороны обода, на котором должен быть установлен балансировочный грузик, и нажимайте



клавиши для того чтобы ввести величину DIS, показываемую на дисплее. В это время на дисплее будет показываться "DIS": "XXX". А начально заложенная в программу система единиц измерения – мм.

6.4.2 Ввод размера Br (ширина обода)

Воспользуйтесь измерительной скобой для замера ширины обода, нажимайте клавиши



для того чтобы ввести величину Br, показываемую на дисплее. В это время на дисплее будет показываться "Br": "XXX".

6.4.3 Ввод размера DIA (диаметр)

После подтверждения диаметра обода,



нажимайте клавиши для того, чтобы ввести величину диаметра обода, показываемую на дисплее. В это время на дисплее будет показываться "D": "XXX".

6.4.4 ПЕРЕВОД ЕДИНИЦ ИЗМЕРЕНИЯ



1.) Перевод единиц измерения ширины обода Br из дюймов в мм:

Нормально на дисплее ширина обода Br должна указываться в дюймах. Если вам необходимо, чтобы единицами измерения на дисплее были мм, то вы можете

воспользоваться клавишей для перевода единиц измерения из дюймов в мм.

2.) Перевод единиц измерения диаметра обода DIA из дюймов в мм:

Нормально на дисплее диаметр обода DIA должен указываться в дюймах. Если вам необходимо, чтобы единицами измерения на дисплее были мм, то вы можете

воспользоваться клавишей для перевода единиц измерения из дюймов в мм.

После перевода, величины диаметра и ширины обода на дисплее будут указываться в мм, но если вы выключите станок, а потом включите его снова, то единицами измерения этих величин снова будут дюймы.



3.) Перевод единиц измерения из граммов в унции:

Нормально единицами измерения величины дисбаланса являются граммы (g). Если вы желаете перевести их в унции (Oz), то вы можете произвести перевод граммов в унции. Единицами измерения величины дисбаланса являются граммы (g). Для перевода единиц измерения из граммов в унции нажмите клавишу.

6.4.5 После нажатия клавиши запуска станок для балансировки колёс начнёт работать. Через несколько секунд станок автоматически остановится. Станок может также запускаться в работу опусканием защитного ограждения колеса, что может быть настроено программой.

6.4.6 ПОКАЗ ВЕЛИЧИНЫ ДИСБАЛАНСА

Когда вращение закончится, на дисплее будут показываться величины дисбаланса

на внутренней и внешней сторонах обода колеса. Поворачивайте колесо вручную. Когда будут светиться все индикаторы положения дисбаланса на внешней и внутренней сторонах, они будут указывать место установки балансировочных грузиков.

6.4.7 Поворачивайте колесо, пока не начнут светиться все индикаторные лампочки на левой стороне, в этот момент точкой дисбаланса на внутренней стороне является самая высокая часть обода, а когда начнут светиться все индикаторные лампочки на правой стороне, в этот момент

является самая высокая часть обода.

6.4.8 Установите в точках дисбаланса соответствующие балансировочные грузики и запускайте станок в работу снова до тех пор, пока колесо не будет отбалансировано.

CAUTION

1. Когда станок запускается в работу, для продления срока службы мотора, толкните колесо руками для помощи началу его вращения, особенно это относится к достаточно большим шинам.
2. Проверяйте, нет ли каких ошибок в размерах. Проверьте, чтобы способ балансировки согласовывался с конфигурацией обода, и выберите нужный режим для более лёгкой балансировки.
3. Проверяйте, затянута ли быстроустанавливающаяся гайка.
4. Когда балансировка закончена, снимите колесо. Уделяйте внимание тому, чтобы обращаться с ним осторожно, избегая ударов о вал.
5. При установке грузика, используйте молоток, которым можно было бы его устанавливать, не прилагая больших усилий. Не ударяйте сильно по главному валу, чтобы избежать повреждения датчика. На том месте, на котором будет устанавливаться грузик, не должно быть смазки и оно должно быть сухим.

6.5 ПОКАЗ ОСТАТОЧНОЙ ВЕЛИЧИНЫ ДИСБАЛАНСА

Минимальный вес стандартного грузика 5 г, так что если вы используете грузики весом менее 5 г, то станок не будет показывать их величину, а будет показывать "00". Если вам нужно, чтобы на дисплее была показана остаточная величина дисбаланса,

то вам необходимо нажать клавишу и на дисплее будет немедленно показываться остаточный дисбаланс на внутренней или внешней стороне обода величиной менее 5 г. Максимальная величина остаточного дисбаланса равна 4 г.

6.6 ПЕРЕКЛЮЧЕНИЕ РЕЖИМОВ БАЛАНСИРОВКИ

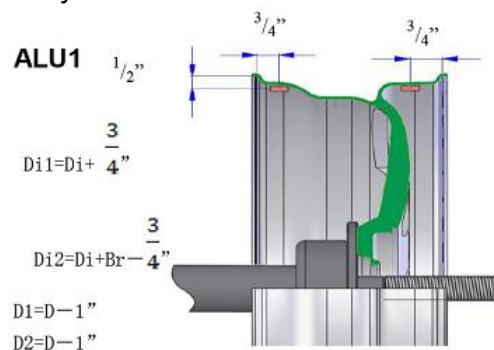
балансировки в зависимости от положения установки грузиков и режима проведения балансировки. Для избрания режима балансировки, нажмите соответствующую клавишу. Когда вы включаете станок, он автоматически настраивается на режим динамической балансировки и производить выбор не нужно.

Динамический режим – защёлкивающиеся грузики на обеих сторонах обода (включается при запуске станка в работу).

Статический режим – используйте этот режим, когда вы не можете устанавливать грузики на обе стороны обода.

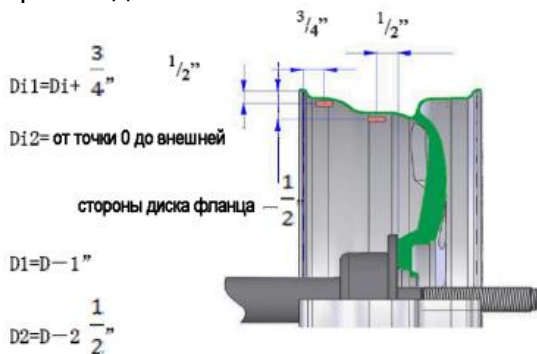
Mot – опционный режим для балансировки колёс мотоциклов. Для балансировки колёс мотоциклов, вам необходим в качестве приспособления специальный переходник и помощь удлинителя измерительного устройства для замера расстояния до обода, ширины обода и его диаметра. Введите замеры в окно дисплея. Метод ввода параметров такой же, как и для ввода параметров колёс автомобилей.

ALU1 – режим балансировки колёс с ободами из лёгких алюминиевых сплавов. Грузики устанавливаются на плечах обода.

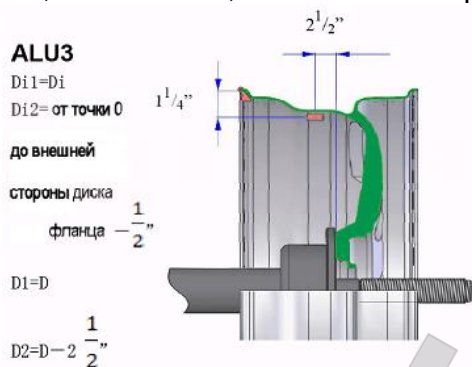




ALU2 – режим балансировки колёс с ободами из лёгких алюминиевых сплавов. Грузики устанавливаются в спрятанном положении внутри обода.



ALU3 – защёлкивающиеся грузики на внутренней стороне обода и такая же установка грузиков, как на ALU2, на внешней стороне.



6.7 ДОПОЛНИТЕЛЬНЫЕ ПОЯСНЕНИЯ

После включения станка, вы увидите настройку компьютером стандартного режима динамической балансировки. При выборе режима ALU и конфигурации обода из алюминиевого сплава, они должны быть стандартны для указанных выше режимов ALU1/ALU2/ALU3, и с ними вы можете получить достаточно точный эффект балансировки. Если сечение обода подобно тому, которое указано в программе, то вам необходимо будет произвести некоторую регулировку положения и веса балансирующего грузика. В общем, после одной - двух регулировок, вы сможете достигнуть относительно удовлетворительного эффекта балансировки.

НАСТРОЙКА ПРОГРАММЫ

7.1 ПОЯСНЕНИЯ ПО ФУНКЦИЯМ ПРОГРАММЫ

Нажмите клавишу программирования

для входа в меню настройки программ.

-P- (настройка защитного ограждения колеса): Снова нажмите клавишу для

подтверждения входа. Изберите для настройки функций управления защитным ограждением колеса ON&OFF (включено и выключено).

Нажмите клавишу для подтверждения возврата к указанному выше уровню.

SP (настройка функции управления защитным ограждением колеса).

P: Нажмите клавишу из и вы сможете войти и нажать клавишу подтверждения входа. Настройка такая же, как указана выше.

APP (настройка величины разрешения дисбаланса) можно настроить 1 грамм и 5 грамм.

VIP (настройка звукового сигнала) звуковой сигнал может быть настроен на ON&OFF (включено/выключено).

SET UP Нажмите клавишу для входа в настройку специальных функций.

IN TES (проверка датчиков) в этой функции можно проверить фотоэлемент и пьезокристаллические датчики статической/динамической балансировки.


Изберите следующее меню.

Нажмите для входа в CAL-CAL, эта функция используется, когда станок находился длительное время в нерабочем состоянии, или когда он потерял свою точность.

Настройка самокалибровки: Нажмите клавишу для входа в программу и снова нажмите для подтверждения, и на дисплее будет показываться ADD – 0 (добавить 0). Нажмите клавишу запуска для запуска проверки. После вращения колеса на дисплее будет показываться ADD – 100 (добавить 100). Вращайте колесо и после добавьте грузик 100 г в положении на 12 часов, когда будут светиться все индикаторные лампочки положения и после

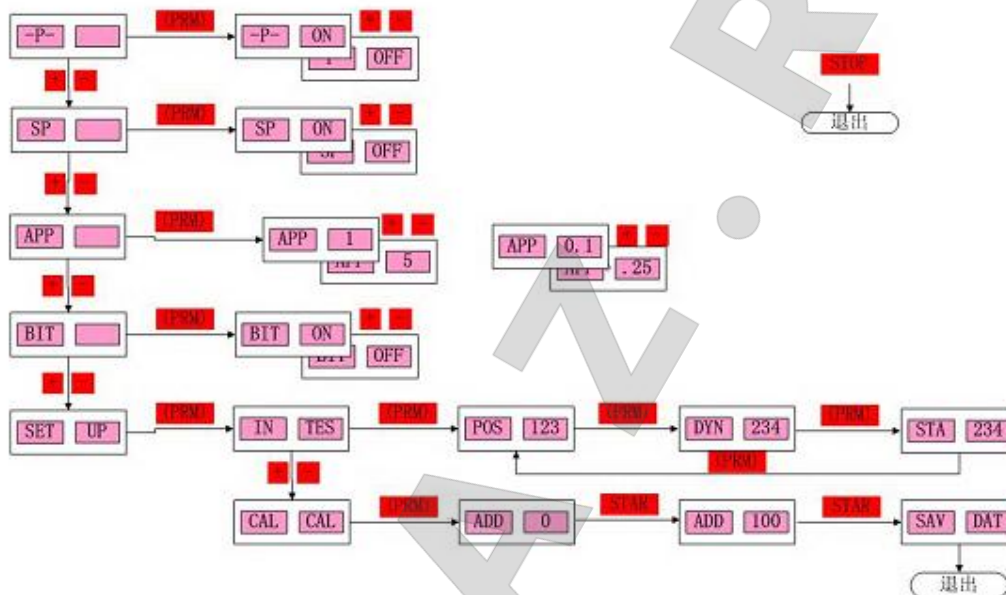
этого запустите вращение снова для проведения самокалибровки.



Короткий способ войти в самокалибровку, это нажать и удерживать клавишу  в течение 5 секунд и вы сможете войти в

режим CAL-CAL. Имейте в виду, что положением для установки грузика весом в 100 г должно быть положение на 12 часов, или вы получите неточность балансировки.

Векторная диаграмма указанной выше операции является следующей:



7.2 ОШИБКИ

ПОКАЗ НА ДИСПЛЕЕ	ПРИЧИНА	МЕТОД УСТРАНЕНИЯ
ERR OPN	Защитный кожух не опущен	Опустить защитный кожух
ERR SP	Недостаточна скорость вращения	Проверить мотор и приводной ремень
ERR OFF	Ошибка остановки	Нажмите клавишу запуска или поднимите защитный кожух
ERR FAC	Ошибка заводской настройки	Исправьте заводскую настройку
ERR USR	Ошибка настройки пользователем	Исправьте настройку пользователем

Если проблема всё ещё не сможет быть устранена, пожалуйста, свяжитесь с профессиональным специалистом.

Внимание: При замене платы компьютера, датчика фазы или датчика усилия, вам необходимо снова производить заводскую калибровку и самокалибровку.

7.3 ОБЩИЙ ПОИСК НЕИСПРАВНОСТЕЙ И МЕТОДЫ УСТРАНЕНИЯ

Неисправность	Причина	Метод устранения
Станок запускается, но на дисплеях ничего не показывается	<ol style="list-style-type: none">1. Проверьте наличие напряжения в контуре 220 вольт2. Неисправность панели с электрооборудованием3. Ослабли соединения кабеля между панелью с электрооборудованием и компьютером4. Неисправность панели компьютера	<ol style="list-style-type: none">1. Проверьте и подсоедините подачу электропитания2. Замените панель с электрооборудованием3. Проверьте кабель с вилкой4. Замените панель компьютера
Дисплей работает нормально, но кнопки запуска и ввода данных не работают	<ol style="list-style-type: none">1. Неисправны контакты включателей2. Станок сломался	<ol style="list-style-type: none">1. Откройте корпус станка и вставьте вилку и затяните контакты вилки включателя2. Снова запустите станок
Дисплей работает нормально, но после запуска колесо не тормозится	<ol style="list-style-type: none">1. Ослабли соединения кабеля между панелью с электрооборудованием и компьютером2. Неисправность панели с электрооборудованием3. Неисправность платы компьютера	<ol style="list-style-type: none">1. Вставьте и затяните кабель между платой компьютера и панелью с электрооборудованием2. Замените панель с электрооборудованием3. Замените плату компьютера
Балансировка не точная и трудно получить "00"	<ol style="list-style-type: none">1. Плохое подсоединение датчика или плохой контакт2. Утеряна величина из памяти	<ol style="list-style-type: none">1. Подсоедините заново2. Исправьте величину в памяти в соответствии с руководством
При каждом вращении изменение величины не превышает 5 г	<ol style="list-style-type: none">1. Имеется посторонний предмет в ободке или деформация упорной поверхности в центре обода2. Амортизатор датчика или быстроустанавливающаяся гайка слабо затянуты3. Напряжение электропитания или давление воздуха недостаточны, диск фланца не закреплён	<ol style="list-style-type: none">1. Замените колесо2. Откройте кожух и снова откалибруйте датчик3. Закрепите крепёжный болт
При каждом вращении диапазон изменения величины будет 20-90 г	<ol style="list-style-type: none">1. Имеются посторонние предметы в колесе или величина дисбаланса колеса слишком велика2. Повреждён датчик3. Напряжение электропитания в сети слишком мало	<ol style="list-style-type: none">1. Замените колесо2. Проверьте датчик и провода3. Проверьте питание в сети и установите стабилизатор
Балансировка неточная и трудно достигнуть "00"	<ol style="list-style-type: none">1. Датчик влажный или повреждён2. Сбой программы	<ol style="list-style-type: none">1. Снова откалибруйте, просушите и затем произведите самокалибровку, или замените датчик2. Снова произведите самокалибровку
При повторной установке и снятии величина дисбаланса превышает 10 г	<ol style="list-style-type: none">1. Внутреннее отверстие колеса имеет отклонение2. Диск фланца в сборе установлен неправильно	<ol style="list-style-type: none">1. Замените колесо2. Проверьте упорную поверхность и попытайтесь снова

7.4 СТАНДАРТНЫЕ ПРИНАДЛЕЖНОСТИ

СТАНДАРТНЫЕ АКССЕСУАРЫ					
АКССЕСУАР	НАЗВАНИЕ	КОЛ-ВО	АКССЕСУАР	НАЗВАНИЕ	КОЛ-ВО
	набор конусов	1 комплект		скоба для замера ширины обода	1 шт.
	клещи (молоток)	1 шт.		резьбовой конец вала	1 шт.
	быстрогайка	1 шт.		стандартный грузик	1 шт.
	чашка	1 шт.		защита чашки	1 шт.
ОПЦИОНАЛЬНЫЕ АКССЕСУАРЫ					
АКССЕСУАР	НАЗВАНИЕ	АКССЕСУАР	НАЗВАНИЕ	КОЛ-ВО	КОЛ-ВО
	кожух		4-х позиционный адаптер		
	большой конус				
	лента крепления грузика		скоба измерительная		
	DK-W-1		DK-W-2		
	MJ-I		MJ-II		

ТЕХНИЧЕСКОЕ ОБСЛУЖИВАНИЕ



ПРЕДУПРЕЖДЕНИЕ

Производитель не примет на себя никакой ответственности в том случае, если будут предъявлены претензии на дефекты, произошедшие в результате использования неоригинальных запасных частей или принадлежностей.



ПРЕДУПРЕЖДЕНИЕ

До производства каких-либо регулировок или операций технического обслуживания выньте вилку провода питания станка из розетки и убедитесь, что все движущиеся детали неподвижны.



ПРЕДУПРЕЖДЕНИЕ

Не снимайте и не изменяйте никакие детали станка (кроме как во время технического обслуживания).



ПРЕДОСТЕРЕЖЕНИЕ

Содержите рабочую зону в чистоте. Никогда не пользуйтесь для удаления отложений со станка сжатым воздухом и/или струями воды. Примите все возможные меры для предотвращения отложений пыли или неполного её удаления во время операций чистки станка. Содержите в чистоте балансирующий вал, крепёжную кольцевую гайку, центрирующие конуса и фланец. Эти компоненты могут быть очищены с помощью щётки, предварительно смоченной в не загрязняющих окружающую среду чистящих средствах. Обращайтесь с конусами и фланцами осторожно, чтобы избежать их падения и последующего повреждения, которое может повлиять на точность центрирования. После использования храните конуса и фланцы в таких местах, в которых они соответствующим образом защищены от пыли и грязи. Если необходимо, используйте для чистки панели с дисплеями этиловый спирт. Производите процедуру калибровки не реже одного раза в шесть месяцев.

СМАЗКА

Единственными вращающимися деталями балансировочного станка являются мотор и балансирующий вал. Эти детали должны периодически смазываться операторами. Если станок используется очень часто, более 2-х часов в день, то необходима ежегодная проверка подшипников. И один раз в год нужно проверять станок, если он используется менее 2-х часов в день. При проверке не вскрывайте подшипники, вам только нужно вставить отвёртку, чтобы проверить шумность их работы. Из-за условий работы подшипники закрыты и имеют опоры, и нет необходимости менять в них консистентную смазку, или удалять её. В дополнение, скорость их вращения не так велика, как на другом оборудовании, в связи с чем заменять консистентную смазку нет необходимости. Если вы заметите ненормальность в работе подшипника или его работа станет шумной, замените подшипник. Если пользователь подтвердит, что подшипник заменять не нужно, то замените в нём только смазку. Разберите подшипник, откройте уплотняющее кольцо и заполните подшипник консистентной смазкой ХНР103. Эта операция должна производиться под наблюдением профессионального персонала, и после замены консистентной смазки необходимо произвести калибровку станка. Если замена смазки произведена неправильно, то это повлияет на точность работы станка. В этом случае вам необходимо заново установить уплотняющее кольцо, собрать станок и снова его отрегулировать.

Карта технической безопасности для смазки, используемой в станках для балансировки колёс.

Смазка Mobilgrease ХНР	103
Класс NLGI	3
Тип загустителя	Li-complex
Проявление цвета	темно-синий
Пенетрация обработанной детали 25°, ASTM D 217, мм/10	235
Точка каплепадения, °С, ASTN D 2265	280
Вязкость масляной основы, ASTM D 445, cSt @ 40 °С	100
Изменение консистенции пенетрации, ASMT D 1831 (устанавливается раскатыванием смазки),	10


Проверка 4-мя сферами, диаметр вдавливания, ASMT D 2266, мм	0,5
Проверка 4-мя сферами, проплавливающая нагрузка, ASMT D 2509, кг	315
Проверка нагрузкой по Timken OK, ASMT D 2509, фунтов	45
Стабильность окисления, баллонный метод, ASMT D 942, падение давления за 100 часов, кПа	35
Предотвращение коррозии, ASMT D 1743	
Коррозия по Emcor, IP 220, смыв водой с кислотным раствором	0
Защита от коррозии, IP 220-mod, смыв дистиллированной водой	0
Коррозия на меди, ASMT D 4048	1A
Стойкость к распылению воды, ASMT D 4049, % распыления	15
Смыв водой, ASMT D 1264, потеря (веса в %)	5

УТИЛИЗАЦИЯ


Если станок должен быть сдан в утиль, то разделите его на электрические, электронные, пластмассовые и стальные компоненты и сдавайте их в утиль по отдельности, как это предусмотрено действующим местным законодательством.

ИНФОРМАЦИЯ ПО ОКРУЖАЮЩЕЙ СРЕДЕ

Если на табличке с данными станка имеется перекрещенное изображение мусорного

бака , то это означает, что для утилизации должна применяться следующая процедура. Данное изделие может содержать вещества, которые могут оказаться опасными для окружающей среды и для здоровья людей, если они не будут правильно утилизированы.

Электрическое и электронное оборудование никогда не должно утилизироваться в обычные баки для бытовых отходов, а должно быть собрано отдельно для соответствующей переработки.

Символ перекрещенного мусорного бака  помещенный на изделие и на данной странице, напоминает пользователю, что изделие в конце своего срока службы должно быть правильно утилизировано.

Таким образом, предотвращаются опасные последствия воздействия содержащихся в данных изделиях веществ, которые при неправильной переработке или при неправильном использовании части из них могут повлиять на окружающую среду или на здоровье людей. Кроме того, это помогает восстановить, переработать и снова использовать многие из содержащихся в данных изделиях материалов.

Производители и дистрибьюторы электрического и электронного оборудования обеспечивают систему правильного сбора таких изделий для своих целей.

Свяжитесь с вашим местным дистрибьютором для получения информации по процедурам сбора отходов в конце срока службы вашего изделия.

При покупке данного изделия ваш дистрибьютор проинформирует вас о возможности вернуть бесплатно в конце срока службы некоторые детали оборудования, если они эквивалентного типа и имеют те же функции, что и продаваемые им изделия.

Любая утилизация изделия другим методом, чем изложенный выше, повлечёт за собой штрафные санкции, предусмотренные действующим национальным законодательством в той стране, в которой утилизируется изделие.

Дальнейшие меры по защите окружающей среды предусматривают рекомендованную переработку внутренней и наружной упаковки изделия и правильную утилизацию использованных батарей (только в том случае, если они имеются в изделии). Ваша помощь, препятствуя выбросу в окружающую среду потенциально опасных веществ, является очень важной для снижения количества природных ресурсов, используемых для производства электрического и электронного оборудования, снижения использования

земельных угодий для размещения отходов и улучшения качества жизни.

СРЕДСТВА ПОЖАРОТУШЕНИЯ, КОТОРЫЕ ДОЛЖНЫ ИСПОЛЬЗОВАТЬСЯ

Для выбора наиболее подходящего огнетушителя, проконсультируйтесь по следующей таблице:

	сухие материалы	горючие жидкости	электрооборудование
вода	ДА	НЕТ	НЕТ
пена	ДА	ДА	ДА
порошок	ДА*	ДА	ДА
CO2	ДА*	ДА	ДА

ДА* - Применяйте только в том случае, если соответствующего огнетушителя не имеется или если очаг загорания небольшой.



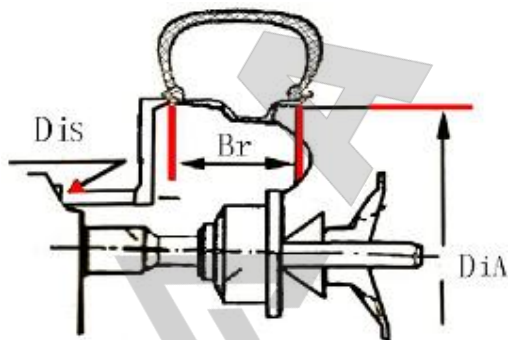
ПРЕДУПРЕЖДЕНИЕ

В таблице содержатся общие инструкции, которые должны использоваться пользователями в качестве направляющей линии. Все данные по каждому типу огнетушителя должны быть получены от соответствующего производителя.

ПОДРОБНОЕ ОПИСАНИЕ РАБОТЫ

9.1 КАК ОТБАЛАНСИРОВАТЬ КОЛЕСО?

1. Включите электропитание.
2. Выберите конус в зависимости от колеса. Установите колесо на главный вал балансировочного станка и надёжно закрепите его.
3. Введите параметры колеса.



3.1 Вытяните измерительное устройство балансировочного станка для замера величины Dis (расстояние до обода), которое представляет собой расстояние от

от внутренней стороны колеса до корпуса станка. В соответствии с показаниями измерительного устройства, единицами измерения которого являются см,



нажимайте **Dis+** для изменения величины и для доведения величины, показываемой в окне справа, до замеренной величины. Но единицами измерения этой показываемой величины являются мм, так что вы должны ввести 55 мм, если замеренная величина равна 5,5 см.

3.2 Используйте измерительное устройство для замера Br (ширины обода), которое



означает ширину обода. Нажимайте **Br+** для ввода величины ширины обода, которая является подразумеваемой величиной и выражается в дюймах. Если вы желаете перевести эту величину в мм, то вы должны нажать **C** для того, чтобы произвести конверсию единиц измерения.

3.3 Проверьте величину Dia (диаметр), которая представляет собой величину диаметра обода, указываемую на шине.



Нажимайте **Dia+** для доведения величины, показываемой в окне справа, до размера диаметра обода. Вы также можете использовать клавишу **C** для того, чтобы произвести конверсию единиц измерения в мм.

4. Опустите кожух ограждения колеса (вы также можете нажать клавишу "start" – запуск). После того, как станок запустится в работу, произведёт вращение колеса и замерит величину дисбаланса, он автоматически остановится. В левом и правом окнах будут показаны соответствующие величины. Вращайте колесо до тех пор, пока не будут светиться все индикаторные лампочки положения. Установите грузик весом, равным показываемой в окне величине, в положении на 12 часов на внутренней и наружной сторонах колеса. Снова запустите станок в работу и проверьте дисбаланс. В окнах будут показаны величины дисбаланса. Процесс балансировки будет

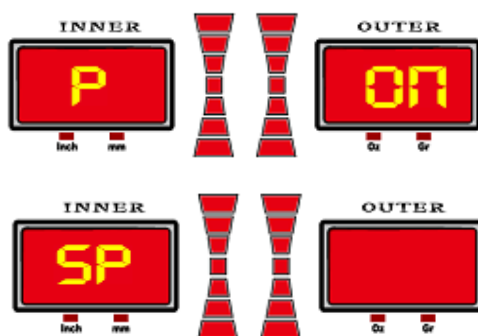
завершён после получения требуемого диапазона балансировки.


9.2 НАСТРОЙКА ПАРАМЕТРОВ

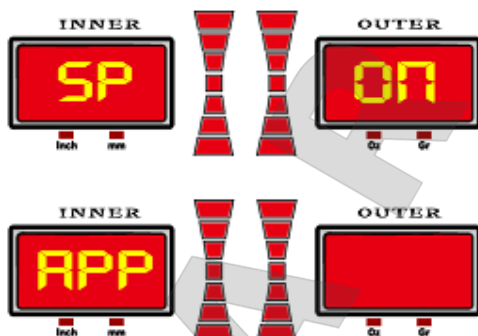


Нажмите клавишу программирования для входа в меню настройки программ.

1.1 -P- (настройка защитного кожуха ограждения колеса) нажмите для подтверждения входа и воспользуйтесь клавишами вверх/вниз для настройки ON (включено) или OFF (выключено) для защитного кожуха. Нажмите для подтверждения.





1.2 -SP- (настройка функции защитного кожуха) нажмите , на дисплее будет показано то, что на иллюстрации.



Нажмите для подтверждения входа. Изберите клавишами настройку ON (включено) или OFF (выключено) для функции управления защитного кожуха. Нажмите клавишу для подтверждения.


1.3 APP (настройка величины минимального дисбаланса). Нажмите Di (вниз). Вы можете ввести настройку на величину в 1 г и в 5 г. Всё выбирается на графике, не стрелками.





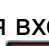

Нажмите  для подтверждения входа и настройте выбор соответствующего значение нажатием Di (вниз), Di (вверх) и нажмите  для подтверждения.

1.4 BIP (настройка звукового сигнала). Нажмите Di (вниз), и вы сможете настроить ON (включено) или OFF (выключено) для звукового сигнала. Нажмите Di (вниз) для перехода на следующий уровень.



"SET" – "UP" Нажмите клавишу  для входа в настройку специальных функций. Имеется 2 опционных выбора "IN" – "TES" и "CAL" – "CAL".



Избрание   покажет на дисплее повторение, и нажмите  для входа. В состоянии "IN" – "TES" нажмите  для входа в режим проверки.



В состоянии POS вращайте колесо по часовой стрелке. Величина в правом окошке будет увеличиваться. При вращении против часовой стрелки она будет уменьшаться.




В состоянии STA нажимайте на пьезоэлектрический датчик вертикально через главный вал. И величина в правом окне будет изменяться. Это означает, что установка датчика правильная.






В состоянии DIN нажимайте на пьезоэлектрический датчик параллельно главному валу. И величина в правом окне будет изменяться. Это означает, что установка датчика правильная.


9.3 САМОКАЛИБРОВКА, ПРОВОДИМАЯ ПОЛЬЗОВАТЕЛЕМ




В состоянии TES нажмите  , этим действием вы можете войти в режим CAL – CAL, который представляет собой режим самокалибровки, проводимой пользователем. Эта функция должна использоваться, когда станок длительное время не работал или когда станок потерял свою точность.

Нажмите  для входа в программу и ещё раз нажмите  для подтверждения. Вы можете также войти в это состояние нажатием и удерживанием клавиши  в течение 5 секунд после ввода параметров колеса.




Нажмите  и на дисплее будет показываться "ADD" – "0".



Нажмите  , чтобы произвести вращение колеса.

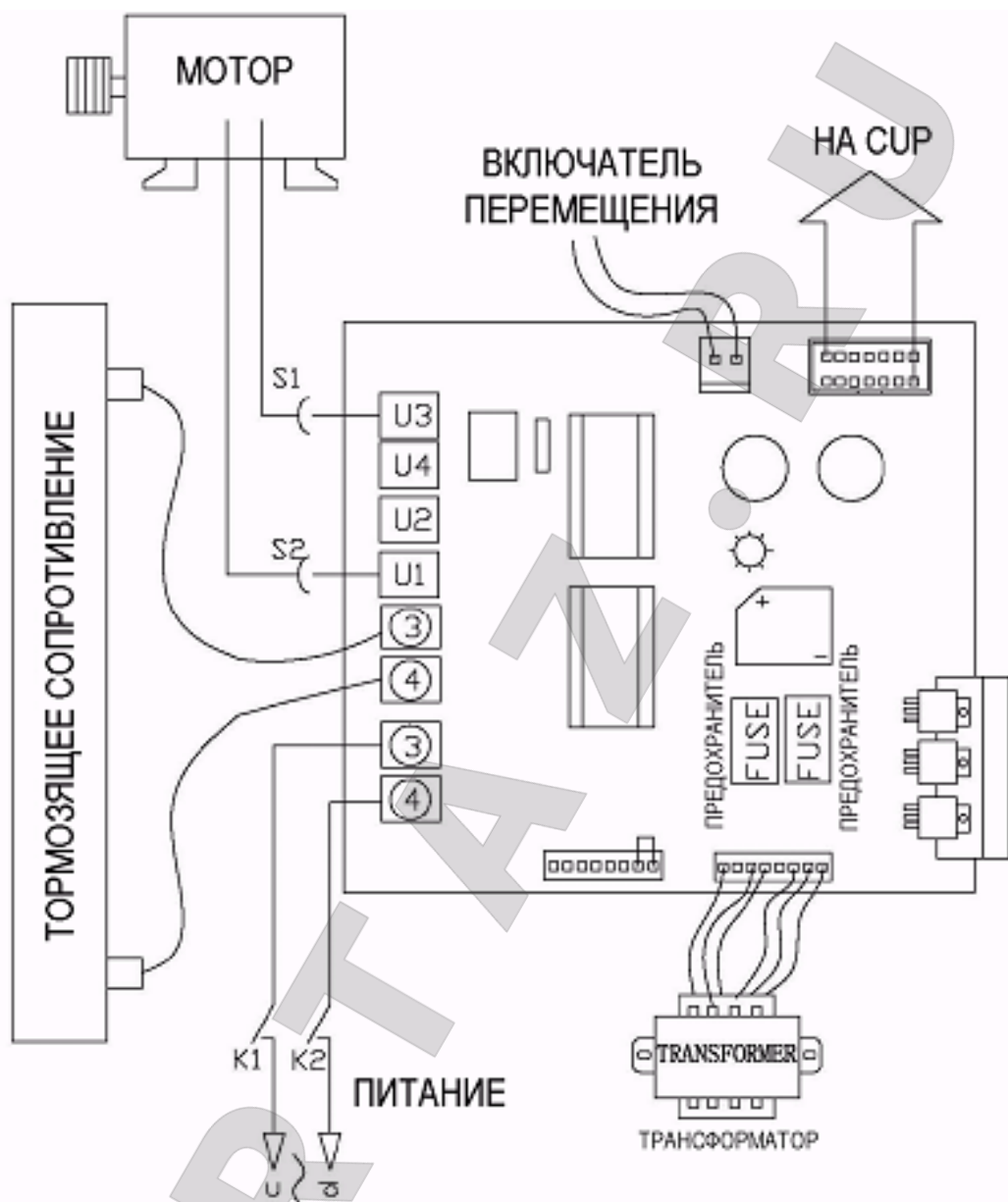


В окне будет показываться "ADD" – "100" (добавьте грузик весом 100 г) и после этого вращайте колесо рукой до тех пор, пока все индикаторные лампочки справа на дисплее не начнут светиться. В этом положении вы можете установить грузик весом 100 г на внешней стороне в положении на 12 часов. Вы должны установить грузик точно в этом положении, иначе угол расчёта положения будет не верным и это повлияет на точность замера. Снова запустите станок в работу и нажмите

 для производства вращения колеса.

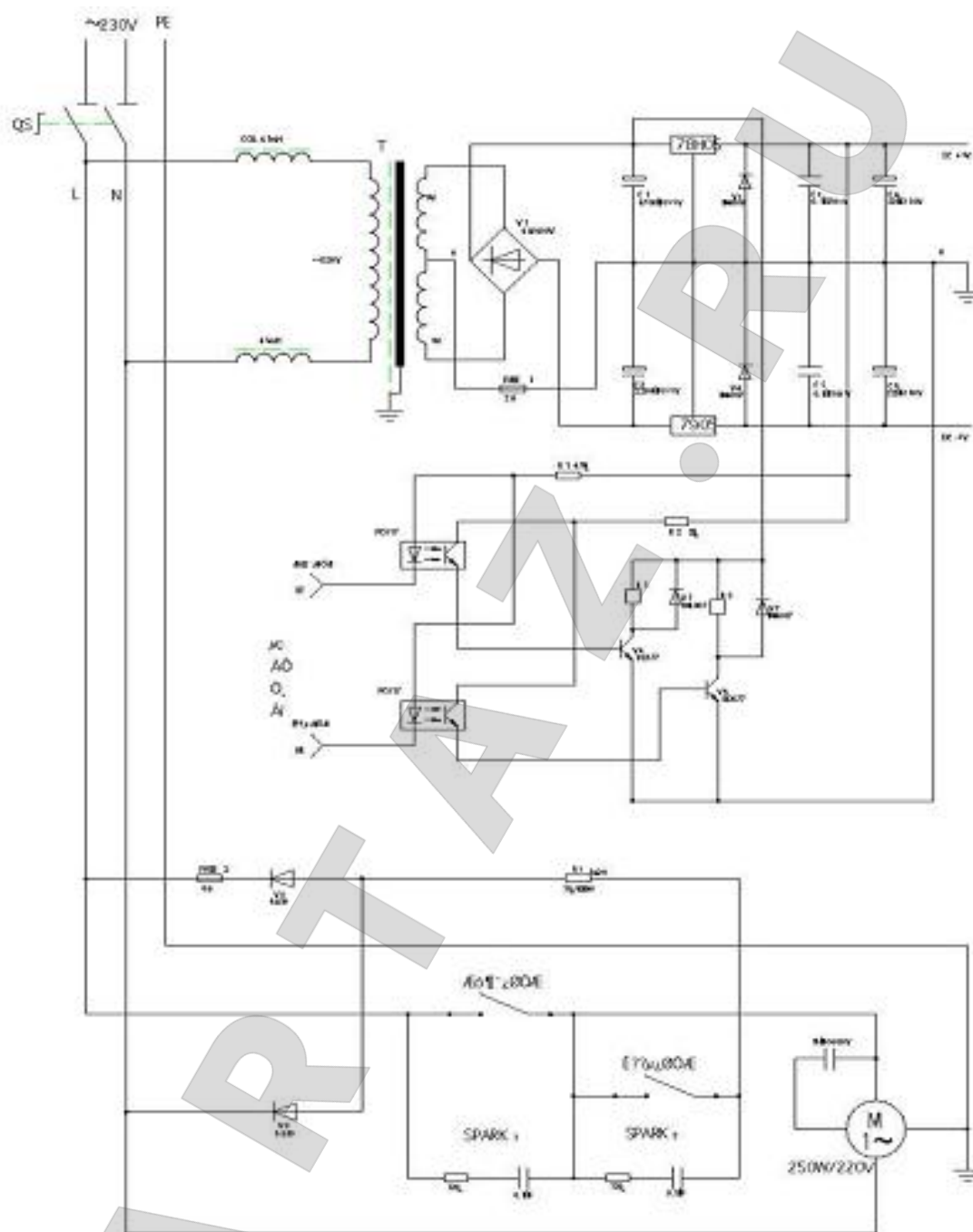


После окончания производимой пользователем калибровки на дисплее будет показываться "SAV" – "DAT". На этом производимая пользователем калибровка завершена.

ПРИЛОЖЕНИЕ 1**СИЛОВАЯ ПАНЕЛЬ**

ПРИЛОЖЕНИЕ 2

СХЕМА КОНТУРА ЭЛЕКТРООБОРУДОВАНИЯ



ПРИЛОЖЕНИЕ 3

УСТАНОВКА ОГРАЖДЕНИЯ КОЛЕСА

