

# AE&T

## Балансировочный Стенд BT-850



## РУКОВОДСТВО ПО ЭКСПЛУАТАЦИИ

ВНИМАТЕЛЬНО ИЗУЧИТЕ ЭТО РУКОВОДСТВО ПЕРЕД НАЧАЛОМ РАБОТЫ

ЗАПИШИТЕ ЗДЕСЬ ИНФОРМАЦИЮ, РАСПОЛОЖЕННУЮ НА ТАБЛИЧКЕ С

СЕРИЙНЫМ НОМЕРОМ, ЗАКРЕПЛЕННОЙ НА СТЕНДЕ

Серийный номер: \_\_\_\_\_ Модель: BT-850

Дата производства: \_\_\_\_\_



## КАТАЛОГ

1. Введение .....	1
2. Технические данные и характеристики.....	1
2.1 Технические данные	
2.2 Характеристики	
2.3 Условия эксплуатации	
3. Составные части балансировочного стенда.....	2
3.1 Механическое оборудование	
3.2 Электрическая схема	
4. Установка балансировочного стенда .....	2
4.1 Вскрытие упаковки и проверка на комплектность	
4.2 Установка оборудования	
4.3 Установка защитного кожуха	
4.4 Установка резьбового вала	
5. Панель управления и функциональные клавиши.....	3
5.1 Панель управления и клавиатура	
5.2 Комбинация функциональных клавиш	
6. Установка и демонтаж колеса .....	4
6.1 Осмотр колеса перед балансировкой	
6.2 Установка колеса	
6.3 Демонтаж колеса	
7. Введение показателей диска и процесс балансировки колеса .....	5
7.1 Включение питания	
7.2 Введение показателей диска и процесс балансировки колеса при стандартном динамическом режиме	
7.3 Введение показателей диска при режиме ALU-1 и процесс балансировки колеса	
7.4 Введение показателей диска при режиме ALU-2 и процесс балансировки колеса	
7.5 Введение показателей диска при режиме ALU-3 и процесс балансировки колеса	
7.6 Процесс балансировки колеса при статичном режиме (S)	
7.7 Перерасчет показателей	
8. Самокалибровка балансировочного стенда.....	8
9. Режим преобразования из грамм в унции .....	8
10. Установка функций.....	9
10.1 Установка звукового сопровождения клавиш	
10.2. Корректировка яркости дисплея	
10.3 Операция для перевода дюймов в мм	
11. Самодиагностика оборудования.....	10
11.1 Проверка панели управления	
11.2 Проверка сенсорного датчика позиционирования	
11.3 Проверка пьезоэлектрического сенсорного датчика	





<b>12. Функция защиты. Выявление и устранение неполадок.....</b>	<b>10</b>
12.1 Функция защиты	
12.2 Выявление и устранение неполадок	
<b>13. Профилактика оборудования.....</b>	<b>11</b>
13.1 Ежедневная профилактика оборудования	
13.2 Профилактика оборудования, проводимая квалифицированными специалистами	
<b>14. Электрическая схема .....</b>	<b>13</b>
14.1 220 В Схема подключения	
<b>15. Коды ошибок .....</b>	<b>13</b>
<b>16. Детализовка и список запасных частей .....</b>	<b>14</b>
<b>17. Каталог аксессуаров.....</b>	<b>14</b>
<b>18. Требования по утилизации .....</b>	<b>14</b>
<b>Гарантийные условия .....</b>	<b>15</b>



ARTAZ.RU

## 1. Введение

Несбалансированное колесо может быть причиной вибрации как самого колеса, а также биения руля во время движения. Это может отвлекать водителя во время движения, может привести к нарушению сцепления колеса с поверхностью, повреждению амортизаторов и деталей рулевого управления, увеличить возможность несчастных случаев. Хорошо сбалансированное колесо поможет избежать всех этих проблем.

Данный стенд оборудован продвинутой электронной интегральной системой, что позволяет осуществлять процесс балансировки и отражать информацию при высоких скоростях.

Перед началом работы с оборудованием внимательно прочтите настоящее руководство по эксплуатации. Не разбирайте и не модернизируйте стенд. В случае ремонта свяжитесь с сервисной службой. Перед запуском убедитесь, что колесо крепко затянуто на фланце. Оператор должен быть одет в специальную плотно облегающую одежду во избежание захвата вращающимися частями станка. Аппаратом могут управлять только квалифицированные специалисты. Использование стенда не по назначению запрещено.

## 2. Технические данные и характеристики

### 2.1 Технические данные

- Максимальный вес колеса: 150 кг
- Мощность двигателя: 750 ватт
- Напряжение: АС380вольт/50 Гц
- Скорость вращения: 200 об/мин
- Время вращения: 8 сек
- Диаметр диска: 10"~30"(252мм ~ 765мм)
- Ширина диска: 1.5"~20"(40мм ~ 510мм)
- Уровень звукового давления: < 70 дБ
- Вес нетто: 250кг
- Размеры: 1250мм×980мм×1280мм
- Резьбовой вал 180mm x 40mm

### 2.2 Характеристики

- Большая 6" панель управления со светодиодными индикаторами с интуитивно понятным пользовательским адаптированным интерфейсом.
- Различные режимы позволяют использовать различные типы калибровочных грузиков (набивные, самоклеющиеся, скрытые), используемые при балансировке
- Интеллектуальная самокалибровка
- Автоматическая система самодиагностики неисправностей и защиты
- Подходит для разных типов колес
- Балансировка шин легковых и грузовых автомобилей (мах диаметр шины 1300 мм). Для выбора типа шин используйте клавишу Z. Car для легковых автомобилей, Truck – для грузовых.
- Подходит для разных типов колес
- Оборудован пневматическим подъемником
- Оборудован тормозной педалью для неподвижной фиксации

## 2.3 Условия эксплуатации

- Температура: 5~50°C
- Высота местности над уровнем моря: ≤4000 м
- Влажность: ≤85%

## 3. Составные части балансировочного станда

Два основных компонента балансировочного станда: механическое оборудование и электрические системы

### 3.1 Механическое оборудование

Механическая часть состоит из опоры, амортизирующей подставки и ведущего вала, которые крепятся на раме.

### 3.2 Электрическая схема

1. Микрокомпьютерная система управления состоит из высокоскоростной панели управления со светодиодной индикацией и клавиатуры;
2. Система управления скорости колеса и система позиционирования состоит из привода и оптико-электронной сцепляющей муфты;
3. Питание двухфазный асинхронного мотора и контрольные цепи;
4. Горизонтальный и вертикальный датчики давления;
5. Кожух защита. Стенд не начнет работать, если кожух не опущен

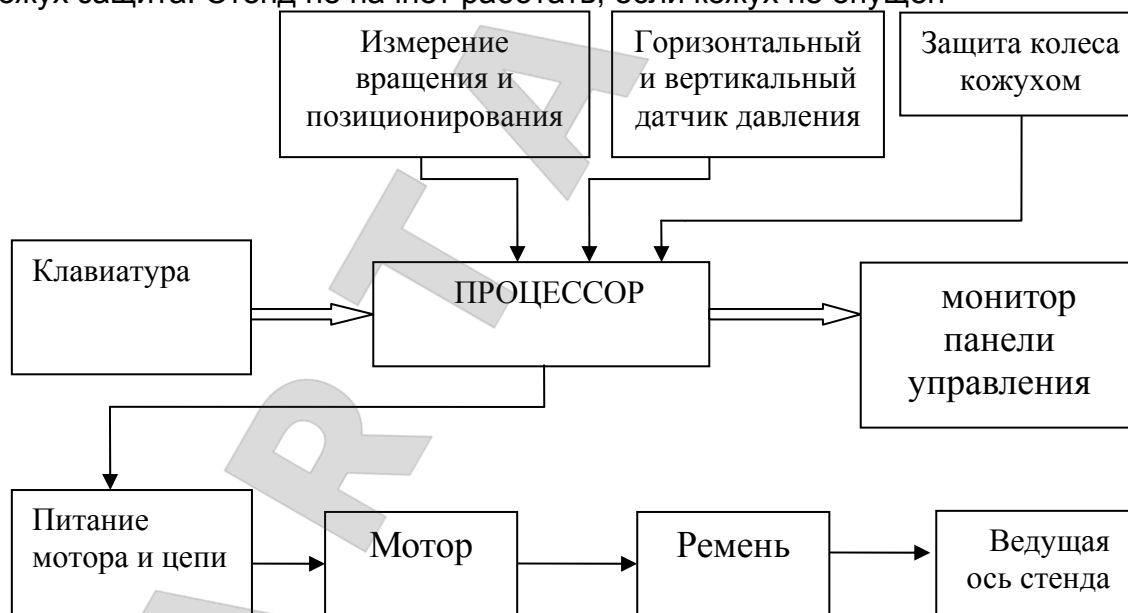


рисунок 3-1

## 4. Установка балансировочного станда

### 4.1 Вскрытие упаковки и проверка на комплектность

При распаковке оборудования проверьте его комплектность и отсутствие поврежденных деталей. При обнаружении таких проблем не используйте оборудование и как можно скорее свяжитесь с поставщиком (дистрибутором).

### 4.2 Установка оборудования

4.2.1 Балансировочный станд должен быть установлен на прочной бетонной или аналогичной поверхности. Непрочная поверхность может быть причиной неточных показателей в процессе балансировки;

4.2.2 Для комфортного использования вокруг станда должно быть свободное пространство не менее 500 мм;

4.2.3 Балансировочный стенд крепится с помощью установочных анкерных болтов.

#### 4.3 Установка защитного кожуха

Установка защитного кожуха на оборудование (опция). Пропустите кронштейн защитного кожуха через вал защитного кожуха на корпусе станка. После чего зафиксируйте их двумя болтами M16.

#### 4.4 Установка резьбового вала

Плотно прикрутите резьбовой вал к ведущему валу, как показано на картинке 4-1.

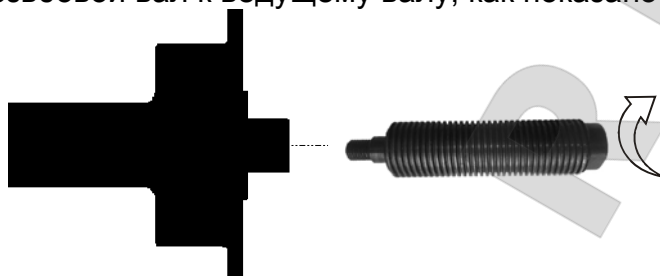


рисунок 4-1

## 5. Панель управления и функциональные клавиши

### 5.1 Панель управления и клавиатура

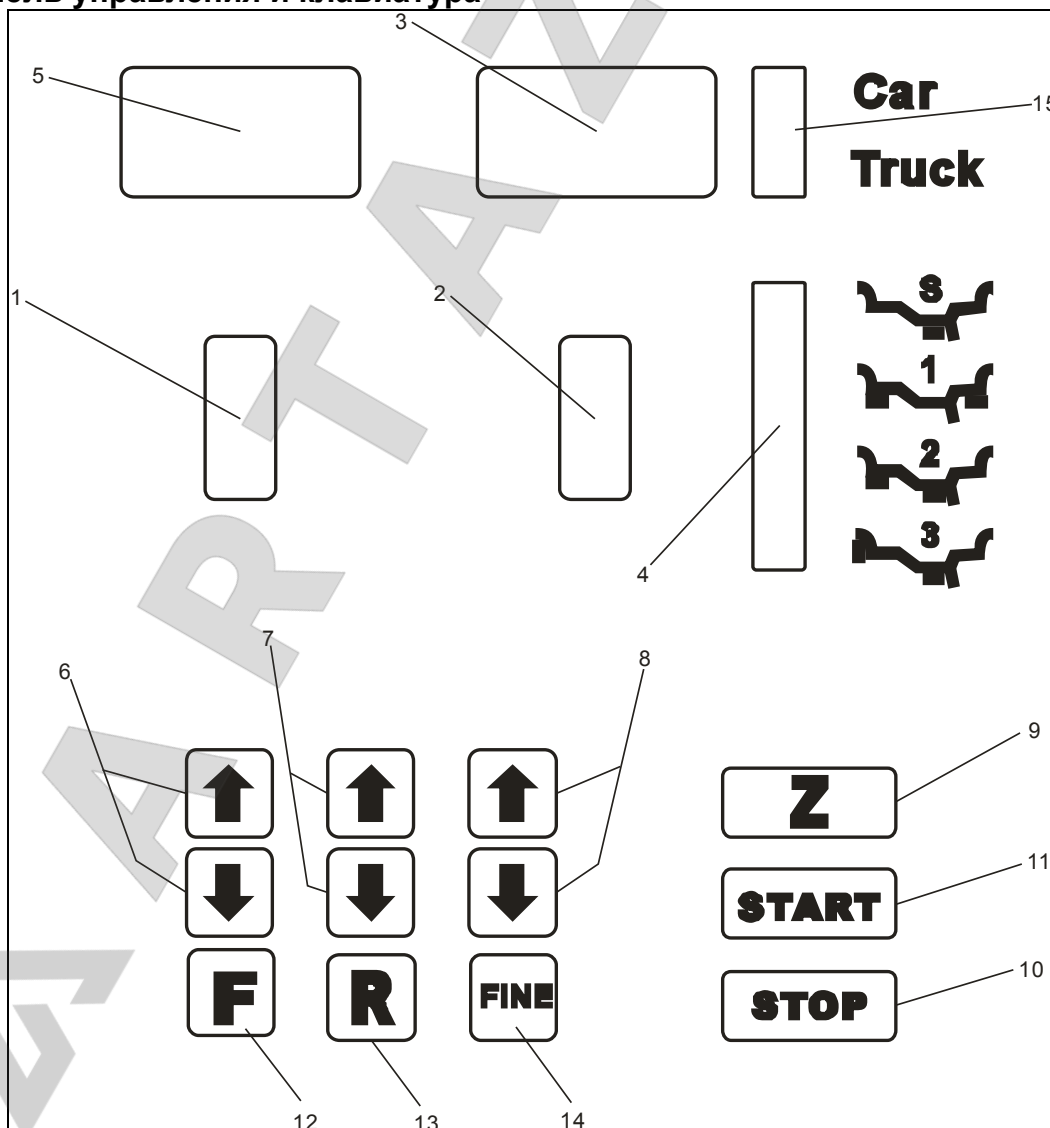


Рисунок 5-1

- 1- Индикатор, положение внутреннего дисбаланса;
- 2- Индикатор, положение внешнего дисбаланса;
- 3- Индикатор, вес внешнего дисбаланса;
- 4- Индикатор ALU;
- 5- Индикатор, вес внутреннего дисбаланса;
- 6- Кнопки, корректировка РАССТОЯНИЯ (a);
- 7- Кнопки, корректировка ШИРИНЫ (b);
- 8- Кнопки, корректировка ДИАМЕТРА (d);
- 9- Кнопка, выбор шины для легковых и грузовых;
- 10-Кнопка, функция аварийного срабатывания и выбор специальных функций;
- 11-Кнопка, START;
- 12-Кнопка, выбор режима балансировки;
- 13-Кнопка, повторное определение параметров, ключ для комбинирования функций;
- 14-Кнопка, текущее показание дисбаланса.

**Внимание! Нажимать на кнопки нужно только пальцами рук. Никогда не используйте калибровочные грузики, щипцы или другие предметы.**

### 5.2 Комбинация функциональных клавиш

[R]+ [START]: Нажмите клавиши для самокалибровки

[R]+[F]: Нажмите клавиши для самодиагностики

[STOP] +[a]+ [a]: Нажмите клавиши для выбора грамм и унций

[STOP] + [F]: Нажмите клавиши для установки

## 6. Установка и демонтаж колеса

### 6.1 Осмотр колеса перед балансировкой

Колесо должно быть чистым, не содержать грязи, песка, пыли. Проверьте, не остались ли на колесе ранее установленные грузики. Проверьте давление шины на соответствие нормативным показателям. Проверьте поверхность диска и не деформированы ли монтажные отверстия.

### 6.2 Установка колеса

6.2.1 Выберите конус, соответствующий центральному отверстию диска;

6.2.2 Как показано на рисунке 6-1, установите колесо и конус на ведущий вал. Закрутите рукояткой. Убедитесь, что конус плотно прижимает колесо. После фиксации, можно приступать к процессу балансировки;

6.2.3 Для балансировки колеса грузового автомобиля (рисунок 6-2), на ведущей вал установите фланец большего размера, чем центровое отверстие диска. Для поднятия и установки шины используйте грузоподъемник. Установите конус соответствующего размера и зафиксируйте быстрозажимной гайкой.

### 6.3 Демонтаж колеса

6.3.1 Снимите гайку и конус;

6.3.2 Приподнимите колесо и снимите его с ведущего вала.

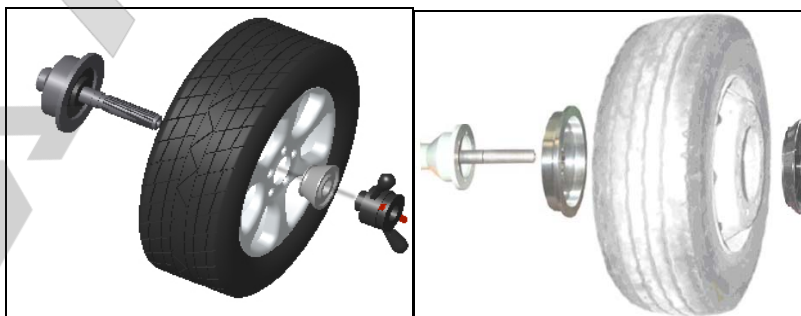


Рисунок 6-1

Рисунок 6-2



**Внимание:** При демонтаже не скатывайте колесо с ведущего вала, а при установке не катите колесо по ведущему валу во избежание появления царапин и преждевременного износа.

## 7. Введение показателей диска и процесс балансировки колеса

### 7.1 Включение питания

После включения оборудования, начинается инициализация оборудования. Процесс инициализации запускается автоматически и заканчивается через 2 секунды. После инициализации оборудование автоматически переходит в режим стандартной динамической балансировки, как показано на рисунке 7-1 (фиксация грузиков по краям диска с обеих сторон). Оборудование готово для ввода показателей.



рисунок 7-1

### 7.2 Введение показателей и балансировка при стандартном динамическом режиме.

7.2.1 Включив оборудование, Вы запускаете режим стандартной динамической балансировки

7.2.2 Введите показатели диска:

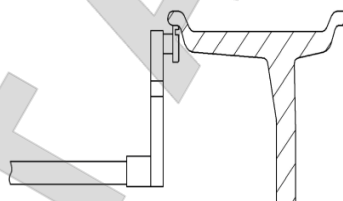


рисунок 7-2

Выдвиньте измерительную линейку и наведите ее на внутренний обод диска, рисунок 7-2. На экране отобразится показатель «а». Верните измеритель в исходную позицию. Нажмите [a↓] или [a↑] для ввода показателей «а»;

#### 7.2.3 Введение показателей ширины диска

Введите показатели ширины, которые указаны на диске или определите данный показатель при помощи измерителя. Нажмите [b↓] или [b↑] для ввода показателей «b»;

#### 7.2.4 Введение показателей диаметра

Введите показатели диаметра, которые указаны на диске или определите данный показатель при помощи измерителя. Нажмите [d↓] или [d↑] для ввода показателей «d»;

#### 7.2.5 Процесс балансировки при нормальном динамическом режиме

Введите показатели диска. Опустите защитный кожух. Нажмите клавишу START. Колесо начнет вращаться. После того, как колесо остановится, на двух экранах дисплея отобразится вес дисбаланса между двумя сторонами диска.

Медленно вращайте колесо, пока не загорятся индикаторы внутреннего положения (рисунок 5-1(1)). Прикрепите указанный на левом экране дисплея грузик соответствующего размера в положение на ободу диска с внутренней стороны, соответствующее 12 часам (рисунок 7-3). Снова вращайте колесо, пока не загорятся

индикаторы внешнего положения (рисунок 5-2(2)). Прикрепите указанный на правом экране дисплея грузик в положение на ободке диска с внешней стороны, соответствующее 12 часам (рисунок 7-4). Опустите защитный кожух и нажмите клавишу START. Колесо начнет вращаться. После остановки колеса, на двух экранах дисплея отобразится показатель «0». Балансировка завершена.

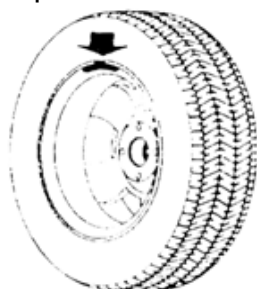


рисунок 7-3

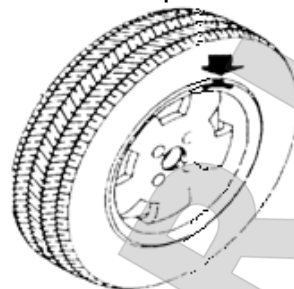


рисунок 7-4

### 7.3 Введение показателей и процесс балансировки при режиме ALU-1.

Введите показатели, как описано в пункте 7.2. Нажмите клавишу F для перехода в ALU-1 режим для балансировки колеса.



рисунок 7-5

Введите показатели диска. Опустите защитный кожух. Нажмите клавишу START. Колесо начнет вращаться. После того, как колесо остановится, на двух экранах дисплея отобразится вес дисбаланса между двумя сторонами диска.

Медленно вращайте колесо, пока не загорятся индикаторы внутреннего положения (рисунок 5-1(1)). Прикрепите указанный на левом экране дисплея грузик соответствующего размера в положение на ободке диска с внутренней стороны, соответствующее 12 часам (рисунок 7-5). Снова вращайте колесо, пока не загорятся индикаторы внешнего положения (рисунок 5-1(2)). Прикрепите указанный на правом экране дисплея грузик в положение на ободке диска с внешней стороны, соответствующее 12 часам (рисунок 7-5). Опустите защитный кожух и нажмите клавишу START. Колесо начнет вращаться. После остановки колеса, на двух экранах дисплея отобразится показатель «0». Балансировка завершена.

### 7.4 Введение показателей и процесс балансировки при режиме ALU-2.

Введите показатели, как описано в пункте 7.2. Нажмите клавишу F для перехода в ALU-2 режим для балансировки колеса.

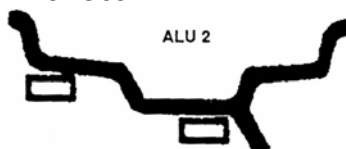


рисунок 7-6

Введите показатели диска. Опустите защитный кожух. Нажмите клавишу START. Колесо начнет вращаться. После того, как колесо остановится, на двух экранах дисплея отобразится вес дисбаланса между двумя сторонами диска.

Медленно вращайте колесо, пока не загорятся индикаторы внутреннего положения (рисунок 5-1(1)). Прикрепите указанный на левом экране дисплея грузик соответствующего размера в положение на ободке диска с внутренней стороны, соответствующее 12 часам (рисунок 7-6). Снова вращайте колесо, пока не загорятся индикаторы внешнего положения (рисунок 5-1(2)). Прикрепите указанный на правом

экране дисплея грузик в положение на ободу диска с внешней стороны, соответствующее 12 часам (рисунок 7-6). Опустите защитный кожух и нажмите клавишу START. Колесо начнет вращаться. После остановки колеса, на двух экранах дисплея отобразится показатель «0». Балансировка завершена.

### 7.5 Введение показателей и процесс балансировки при режиме ALU-3.

Введите показатели, как описано в пункте 7.2. Нажмите клавишу F для перехода в ALU-3 режим для балансировки колеса.



рисунок 7-7

Медленно вращайте колесо, пока не загорятся индикаторы внутреннего положения (рисунок 5-1(1)). Прикрепите указанный на левом экране дисплея грузик соответствующего размера в положение на ободу диска с внутренней стороны, соответствующее 12 часам (рисунок 7-7). Снова вращайте колесо, пока не загорятся индикаторы внешнего положения (рисунок 5-2(2)). Прикрепите указанный на правом экране дисплея грузик в положение на ободу диска с внешней стороны, соответствующее 12 часам (рисунок 7-7). Опустите защитный кожух и нажмите клавишу START. Колесо начнет вращаться. После остановки колеса, на двух экранах дисплея отобразится показатель «0». Балансировка завершена.

### 7.6 Процесс балансировки при статичном режиме (S).

Данный режим подходит для процесса балансировки колес, при котором грузик крепится в середину лунки. Такой процесс балансировки подходит для мотоциклов. В нормальном режиме измерьте диаметр  $d$  (рисунок 7-10). Нажмите [d+] или [d-] для введения показателей «d». («a» и «b» могут быть случайными показателями). Нажмите «F» для перехода в S режим.

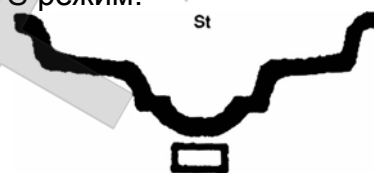


рисунок 7-10

Введите показатели диска. Опустите защитный кожух. Нажмите клавишу START. Колесо начнет вращаться. После остановки колеса, левый экран дисплея отобразит  $St$ , а правый экран дисплей покажет вес дисбаланса (рисунок 7-1(1)). Медленно вращайте колесо, пока не загорятся индикаторы внутреннего дисбаланса (рисунок 5-1(1)) и внешнего дисбаланса (рисунок 5-1(2)). Прикрепите грузик соответствующего веса, который указан на экране дисплея в положение на ободу диска, соответствующее положению «12 часов», как показано на рисунке 7-10. Опустите защитный кожух. Нажмите кнопку START. Колесо начнет вращаться. После остановки дисплей отобразит «0». Балансировка завершена.



рисунок 7-11

### 7.7 Перерасчет показателей

В случае, если перед балансировкой колеса вы забыли ввести показатели диска, то

после балансировки вы можете ввести их еще раз. Для этого не нужно нажимать клавишу START. Просто нажмите на клавишу «повторное введение данных» «R» и система рассчитает новые показатели дисбаланса в соответствии с введенными данными. Также эту клавишу можно использовать, если нужно проверить введенные показатели на соответствие.

## 8. Самокалибровка балансировочного стенда

Балансировочный стенд был откалиброван на заводе изготовителе. Но из-за длительной транспортировки или длительного периода использования могут возникнуть неточности при балансировке. Поэтому через определенное время можно самим производить самокалибровку:

8.1 После включения оборудования, дождитесь окончания инициализации. Установите хорошо отбалансированную шину среднего размера, на которой потом будет закреплен контрольный калибровочный грузик. Введите показатели диска, следуя пункту 7.2;

8.2 Нажмите кнопки R и START (рисунок 8-1). Опустите защитный кожух. Нажмите кнопку START и переходите к следующему шагу. Для выхода нажмите кнопку STOP;



рисунок 8-1

8.3 После остановки ведущего вала (рисунок 8-2), поднимите защитный кожух. Закрепите балансировочный груз весом 100 гр. в любом месте на внешней стороне диска. Опустите защитный кожух. Нажмите кнопку START. Переходите к следующему шагу. Для выхода нажмите кнопку STOP;



рисунок 8-2

8.4 После того как ведущий вал остановится (рисунок 8-3), калибровка завершена. Снимите шину. Балансировочный стенд готов к работе.



рисунок 8-3

**Внимание:** При самокалибровке обратите внимание, что показатели диска, которые вводятся, должны отражать корректную информацию. Вес балансировочного грузика должен быть ровно 100 грамм. В противном случае это приведет к неверным показателям при самокалибровке, что в свою очередь приведет к неточностям при балансировке.

## 9. Режим преобразования из грамм в унции

Эта функция для преобразования меры веса балансировочных грузиков (грамм-унция).

9.1 Нажмите клавишу STOP, клавишу [a+] и клавишу [a-]. Дисплей отобразит показатели, как показано на рисунке 9-1. Текущее обозначение веса – грамм;



рисунок 9-1

9.2 Нажмите клавишу [b+] или клавишу [b-]. Дисплей отобразит показатели, как показано на рисунке 9-2. Текущее обозначение – унция;



рисунок 9-2

9.3 Используйте клавишу [b+] или клавишу [b-] для переключения показателей веса;  
9.4 Используйте клавишу [a+] для сохранения параметров и выхода. Показатели будут сохранены и после выключения оборудования.

## 10 Установка функций

### 10.1 Установка звукового сопровождения клавиш

Эта функция может включать и выключать сигнальное сопровождение клавиш. При включенном режиме система будет издавать характерный звук «dl» каждый раз при нажатии клавиш. При отключении функции нажатие клавиш не будет сопровождаться звуковым сопровождением.

Нажмите клавишу STOP и клавишу F (рисунок 10-1). Правый дисплей показывает ON. Это означает, что данная опция включена. Горит OFF. Опция выключена. Для переключения режимов включения и выключения опции ON и OFF, используйте клавишу [b+] или [b-]. Для сохранения и переходу к следующему шагу используйте клавишу [a+].



рисунок 10-1

### 10.2 Установка яркости монитора

Данная функция позволяет настроить яркость экрана. После установки звукового сопровождения клавиш (пункт 10.1) нажмите клавишу [a+] для перехода в данный режим (рисунок 10-2). Дисплей отобразит с правой стороны уровни яркости. Всего 8 уровней. Уровень 1 затемненный, уровень 8 самый яркий. По умолчанию установлен уровень 4. Для переключения уровней используйте клавиши [b+] или [b-]. Нажмите [a+] для сохранения выбранного уровня и для перехода к следующему шагу.



рисунок 10-2

### 10.3 Режим перехода из дюймов в мм

Большинство дисков измеряется в дюймах. При включении данная функция устанавливается по умолчанию. Если нужно перейти в режим измерения длины в мм, необходимо переключение в данный режим. В ММ отображаются только целые значения. После выключения стенда данный режим не сохраняется автоматически. После включения по умолчанию будет режим измерения в дюймах. После установки яркости (пункт 10.2) нажмите клавишу [a+] для перехода в режим данной установки (рисунок 10-3). Правый экран дисплея отобразит ON. В данном случае включен режим измерения в дюймах. Если правый экран дисплея показывает OFF, включен режим измерения в ММ. Для переключения режимов используйте клавиши [b+] или [b-]. Для сохранения и выхода используйте клавишу [a+].



рисунок 10-3

## 11. Самодиагностика оборудования

Данная функция позволяет проверить, работают ли все имеющиеся сигнальные цепи правильно. В случае обнаружения ошибки, данная функция подаст сигнал при её обнаружении.

### 11.1 Проверка панели управления

Нажмите клавишу R и клавишу F. Все строчки панели управления и индикаторы начинают светиться. Данная функция позволяет проверить панель управления и индикаторы на повреждение. Нажмите STOP для выхода.

Когда дисплей покажет рисунок 11-1, Вы перешли к режиму проверки сенсорных датчиков положения. Для окончательно выхода из режимов проверки нажмите еще раз клавишу STOP.

### 11.2 Проверка сенсорного датчика позиционирования

Эта функция позволяет осуществить проверку сенсорного датчика позиционирования, ведущего вала и электрической цепи компьютерной платы на повреждение.

Дисплей показывает изображение, как на рисунке 11-1. Медленно крутите ведущий вал. Цифры с правой стороны дисплея начинают меняться. При вращении по часовой стрелке, показатели растут. При вращении против часовой стрелки, показатели снижаются. Верные показатели находятся в пределах от 0 до 63. Нажмите клавишу [a+] – Вы переходите в режим проверки пьезоэлектрических датчиков. Для выхода из режима нажмите клавишу STOP.



рисунок 11-1

### 11.3 Проверка пьезоэлектрического сенсорного датчика

Эта функция позволяет проверить пьезоэлектрические сенсорные датчики, электрическую цепь компьютерной платы и платы питания на повреждение.

После нажатия [a+] (пункт 11.2), дисплей отобразит рисунок 11-2. Слегка надавите на ведущий вал. Показатели в правом и левом окошке дисплея начнут меняться. Для выхода нажмите [a+].



рисунок 11-2

## 12. Функция защиты. Выявление и устранение неполадок

### 12.1 Функция защиты

Если во время балансировки вы заметили помехи при работе оборудования, нажмите клавишу STOP. Это приведет к немедленной остановке колеса.

### 12.2 Выявление и устранение неполадок

12.2.1 Нажали клавишу START, а центральная ось не вращается. Дисплей покажет Err-1. Проверьте подключение двигателя, компьютерной платы и кабеля;

12.2.2 После нажатия клавиши START, центральная ось вращается, а дисплей показывает ошибку Err1. Проверьте подключение сигнального датчика положения, компьютера и кабеля;

12.2.3 Если после окончания балансировки, балансировочный стенд продолжает вращаться долго время, не затормаживая, проверьте подключение тормозного реостата, платы питания и кабеля;

12.2.4 Если при включении питания, а на дисплее отсутствует информация,

проверьте горит ли лампочка включения. Если нет, то необходимо проверить электрическое питание. Проверьте блок питания, компьютерную плату и подключение кабеля;

12.2.5 Если показатели неточные, то скорее всего причина не в самом балансировочном стенде. Проверьте, правильно ли установлено колесо. Возможно, выбранные грузики не соответствуют нужному размеру или вес контрольных грузиков с меткой в 100 грамм не соответствует данному весу. Во избежание подобных проблем, нужно всегда использовать контрольные грузики завода производителя;

17.2.6 Непостоянство показателей. Проверьте правильность установки колеса. Проверьте, не является ли посторонний мусор причиной для неровной поверхности для балансировочного стенда. Убедитесь, что стенд надежно зафиксирован болтами. Иногда не заземленный трос может быть причиной данной проблемы;

**Подсказка: Метод на проверку точных показателей**

Введите правильные данные колеса (a b d). Согласно инструкции сделайте самокалибровку: нажмите START. Проведите процесс балансировки. Запишите показатели. Медленно вращайте колесо. После того, как загорятся все индикаторы внешнего дисбаланса, нажмите грузик в 100 грамм с внешнего края колеса в позиции «12 часов». Нажмите клавишу START. Проведите балансировку. Те данные, которые высветились теперь на дисплее внешней дисбалансировки, прибавьте к первоначальным данным. Они должны совпадать с точностью 100 +/- 2грамма. Медленно вращайте колесо. Когда снова загорятся все световые индикаторы, убедитесь, что грузик в 100 грамм находится в положении 6 часов. Если точность не соответствует 100 +/-2грамма или после вращения грузик не оказался в положении 6 часов, то точность балансировочного стенда нарушена. Если точность внешнего дисбаланса не нарушена, проверьте точность внутреннего дисбаланса аналогичным методом.

## 13. Профилактика оборудования

### 13.1 Ежедневная профилактика, не требующая квалифицированных специалистов

Перед профилактикой выключите питание

#### 13.1.1 Отрегулируйте ременную передачу:

13.1.1.1 Снимите кожух;

13.1.1.2 Ослабьте болты мотора. Двигайте мотор, пока натяжение ременной передачи станет достаточным. И попытка сжать ремень не приводит к прогибанию, больше, чем на 4 мм;

13.1.1.3 Затяните болты мотора и оденьте заново кожух стенда;

13.1.2 Проверьте надежность соединения всех электрических разъемов;

13.1.3 Проверьте, не разболтался ли резьбовой вал на главном валу:

13.1.3.1 Если зажимная гайка не может плотно прижать диск к главному валу,

13.1.3.2 Используйте шестигранный гаечный ключ для затягивания резьбового вала на ведущем вале;

### 13.1 Профилактика оборудования квалифицированными специалистами

Данная профилактика должна быть проведена только специалистами с завода производителя.

13.2.1 Если показатели дисбаланса колеса показывают очевидные ошибки. И вы не можете исправить эти ошибки с помощью самокалибровки, то необходимо

проверить параметры самого балансировочного стенда. В этом случае необходимо обратиться к профессионалам.

13.2.2 Пошаговая инструкция для замены или регулировки датчиков давления. Данная операция может быть выполнена только профессионалами.

1. Открутите гайки № 1, 2, 3, 4, 5 .
2. Снимите датчик и гайку.
3. Замените блок датчиков № 6,7.
4. Установите датчик и гайку, как показано на рисунке 18-1 (обратите внимание на направление датчика).
5. Закрутите гайку № 1 плотно
6. Закрутите гайку № 2, чтобы сделать ведомый вал и боковую поверхность корпуса. Закрутите гайку № 3 плотно.
7. Закрутите гайку № 4 (не очень плотно). Затем закрутите гайку № 5

13.2.3 Замена схемной платы и ее составляющих должна быть произведена специалистами

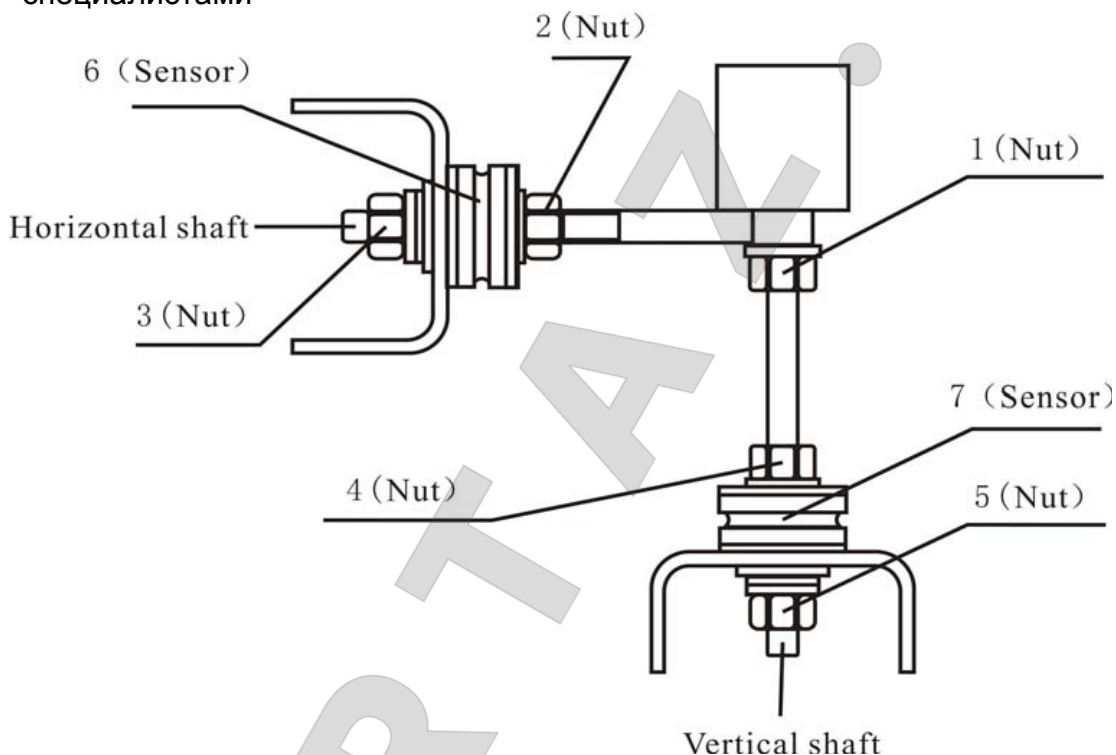
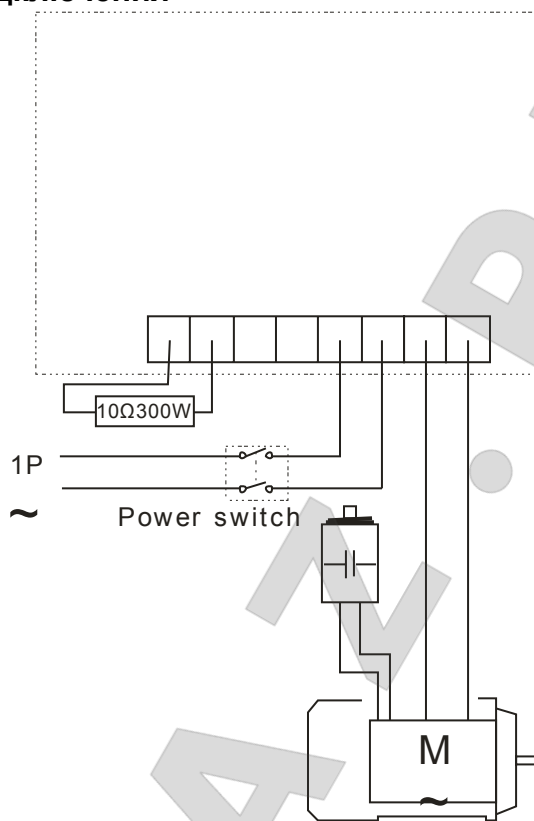


рисунок 18-1



## 14 Электрическая схема

### 14.1 220 В Схема подключения



## 15. Коды ошибок

Если на дисплее высвечивается ошибка, вы можете воспользоваться данным списком для ее устранения

Ошибка	Значение	Причина	Помощь
Err 1	Центровая ось не вращается или отсутствует сигнал вращения	1.проблема с мотором 2.проблема с датчиком положения 3.проблема с электрической платой 4.проблема с компьютерной платой 5.отошел контакт	1.замените мотор 2.замените датчика положения 3.замените электрическую плату 4.замените компьютерную плату 5.проверьте подключение кабеля
Err 2	Скорость вращения меньше чем 60 оборот в минуту	1.проблема с датчиком положения 2.плохой контакт при установке колеса или легкий вес 3.проблема с мотором 4.натяжной ремень не затянут или очень сильно затянут 5.проблема с компьютерной платой	1.замените датчик положения 2. установите колесо заново 3.замените мотор 4.отрегулируйте натяжной ремень 5. замените компьютерную плату
Err 3	Ошибка в вычислениях	Слишком высокий дисбаланс	Повторите самокалибровку замените компьютерную плату
Err 4	Центровая ось Неправильное	1.проблема с датчиком положения	1.замените датчик положения

	вращение	2.проблема с компьютерной платой	2.замените компьютерную плату
Err 5	не опускается защитный кожух	1.При нажатие START не опускается защитный кожух 2.Проблема с механизмом, отвечающим за движение кожуха 3.проблема с компьютерной платой	1.Внимательно читайте инструкции 2.Замените механизм сдвига 3.Замените компьютерную плату
Err 6	Не работает цепь сенсорных сигналов	1.проблема с электрической платой 2.проблема с компьютерной платой	1.замените электрическую плату 2.замените компьютерную плату
Err 7	Потеря данных	1.неправильная самокалибровка 2.проблема с компьютерной платой	1.повторите самокалибровку 2. замените компьютерную плату
Err 8	Проблема с памятью самокалибровки	1.во время самокалибровки не приклеили грузик 100 гр. 2.проблема с электрической платой 3.проблема с компьютерной платой 4.проблема с датчиком давления 5.отошел контакт	1.повторите самокалибровку, следуя правильной инструкции 2.замените электрическую плату 3.замените компьютерную плату 4.замените датчик давления 5.проверьте подключение кабеля

## 16. Детализовка и список запасных частей

Этот раздел касается заказа запасных частей при проведении после гарантийных ремонтов. Заказы на запчасти балансировочных стэндов АЕ&Т принимаются электронным письмом по адресу [help@aet-auto.ru](mailto:help@aet-auto.ru). Обратитесь по указанному адресу электронной почты для уточнения артикула и наименования запасной части.

## 17. Каталог аксессуаров

Заказы на аксессуары балансировочных стэндов АЕ&Т принимаются электронным письмом по адресу [help@aet-auto.ru](mailto:help@aet-auto.ru). Обратитесь по указанному адресу электронной почты для уточнения артикула и наименования аксессуара.

## 18. Требования по утилизации

Срок эксплуатации балансировочного стэнда 5 лет. Если балансировочный стэнд поврежден так, что его больше нельзя использовать, утилизируйте его. Для предотвращения загрязнённости окружающей среды все отходы, образующиеся при утилизации изделий и их частей, подлежат обязательному сбору с последующей утилизацией в установленном порядке и в соответствии с действующими требованиями и нормами отраслевой нормативной документации, в том числе в соответствии с СанПиН 2.1.7.1322-03 «Гигиенические требования к размещению и обезвреживанию отходов производства и потребления.».

## Гарантийные условия

**Гарантийные обязательства:** Гарантийный срок эксплуатации исчисляется со дня продажи товара. В течение гарантийного срока, в случае обнаружения неисправностей, вызванных заводскими дефектами, покупатель имеет право на бесплатный ремонт. При отсутствии на гарантийных талонах даты продажи, заверенной печатью организации-продавца, срок гарантии исчисляется со дня выпуска изделия. Все претензии по качеству будут рассмотрены только после получения Акта Рекламации. После получения акта рекламации сервисный центр в течение 3 рабочих дней выдает Акт Проверки Качества.

Гарантия не распространяется:

-На изделия с механическими повреждениями, следами химического и термического воздействия, а также любыми воздействиями, происшедшими вследствие действия сторонних обстоятельств, не вызванных заводскими дефектами.

-На изделия, работоспособность, которых нарушена вследствие неправильной установки или несоблюдения требований технической документации.

-На изделия, вскрытые потребителем или необученным ремонту данного изделия персоналом.

-На расходные материалы, а также любые другие части изделия, имеющие естественный ограниченный срок службы (клапана, плунжера, прокладки, уплотнения, сальники, манжеты и т.п.)

**Место проведения гарантийного ремонта:** Гарантийный ремонт производится в уполномоченном сервисном центре или на месте установки (для оборудования, требующего монтажа, при наличии акта о техническом освидетельствовании или об установке).

Покупатель – юридическое лицо – самостоятельно доставляет оборудование в сервисный центр в соответствии с инструкциями изготовителя о транспортировке и упаковке. Условия гарантии не предусматривают профилактику и чистку изделия, а также выезд мастера к месту установки изделия с целью его подключения, настройки, ремонта, консультации. Транспортные расходы не входят в объем гарантийного обслуживания.

Гарантийный ремонт оборудования осуществляется в течение 21 рабочего дня с момента получения акта экспертизы и при наличии запасных частей на складе. В случае признания ремонта гарантийным пересылка запчастей в другой город (в пределах РФ) осуществляется за счет поставщика только транспортной компанией по выбору поставщика.

**Адреса уполномоченных сервисных центров ООО "Атланта":** Адреса сервисных центров, уполномоченных ООО «Атланта» на проведение гарантийных ремонтов оборудования торговой марки AE&T, Вы можете посмотреть по ссылке: <http://aet-auto.ru/ru/service.html>  
Образец Акта Рекламации вы можете получить по ссылке: <http://aet-auto.ru/ru/service.html>  
Оперативную информацию, связанную с рекламациями на оборудование торговой марки AE&T, Вы можете получить по телефону горячей линии: 8-800-700-60-10

## Сроки приема рекламаций:

**Рекламация по количеству** принимается в течение 10 дней с даты получения товара клиентом или его представителем. Для региональных клиентов к этому сроку прибавляется срок доставки товара транспортной компанией.

**Рекламация по качеству на изделия с заводским дефектом** принимается в течение всего гарантийного срока, указанного в гарантийном талоне.

**Рекламация на изделия с механическим повреждением** принимается в течение месяца с даты получения товара клиентом или его представителем. Товар на экспертизу должен быть представлен в неповрежденной заводской упаковке. Это исключит вероятность, что товар был поврежден при транспортировке или на складе покупателя.



С условиями гарантии ознакомлен: Дата \_\_\_\_\_ Подпись \_\_\_\_\_

### Гарантийный талон

Наименование изделия БАЛАНСИРОВОЧНЫЙ СТЕНД

Модель ВТ-850 Серийный номер изделия \_\_\_\_\_

Торгующая  
организация \_\_\_\_\_

Дата покупки \_\_\_\_\_

**Срок гарантии 12 месяцев со дня продажи.**

М.П

