



Надежно и просто  
**АЕ&Т**  
Automotive Equipment & Tools

**MT-298**

# Стенд шиномонтажный 14"-56" 380В ДЛЯ ГРУЗОВОГО ТРАНСПОРТА



## РУКОВОДСТВО ПО ЭКСПЛУАТАЦИИ ПАСПОРТ ИЗДЕЛИЯ



**ВНИМАТЕЛЬНО ИЗУЧИТЕ ЭТО РУКОВОДСТВО ПЕРЕД НАЧАЛОМ РАБОТЫ**



**СОДЕРЖАНИЕ****Стр.**

	Предисловие .....	3
1.	Введение .....	4
1.1.	Назначение изделия .....	4
1.2.	Меры безопасности .....	4
1.2.1.	Общие меры безопасности .....	5
1.2.2.	Требования безопасности .....	5
1.2.3	Этикетки безопасности на станке .....	7
2.	Описание .....	9
2.1.	Технические характеристики .....	9
2.2	Состав изделия .....	10
2.2.1	Органы управления .....	11
2.2.2	Рабочие позиции переносной стойки управления .....	13
2.3	Устройство станка .....	14
2.4	Схема гидравлической системы .....	36
2.5	Электрическая схема.....	37
2.6	Маркировка .....	38
2.7	Упаковка .....	38
3.	Использование по назначению .....	38
3.1	Эксплуатационные ограничения .....	39
3.2	Подготовка к работе .....	39
3.3.	Установка станка .....	40
3.4.	Проверка функционирования рабочих органов станка .....	45
3.5.	Эксплуатация станка .....	46
3.6	Возможные неисправности и их устранение.....	66
4.	Техническое обслуживание .....	66
5.	Хранение и транспортирование .....	70
6.	Заказ запасных частей и аксессуаров .....	71
7.	Особые замечания .....	71
8.	Гарантийные условия .....	72
9.	Свидетельство о приемке .....	74
	Гарантийный талон .....	75

## ПРЕДУПРЕЖДАЮЩИЕ СИМВОЛЫ

Символы используются, чтобы предупредить Вас о потенциальной опасности получения травмы, поломки оборудования, или о важности указанной далее информации.



Указывает опасную ситуацию, которая может привести к смерти или серьезной ране.



Указывает опасную ситуацию, которая может привести к материальному ущербу или к поломке оборудования.



Важная информация.

## ПРЕДИСЛОВИЕ

- ▶ За повреждения, нанесенные оборудованию во время транспортировки, ответственность несет транспортная компания.
- ▶ Производитель принял все меры предосторожности, обеспечивающие безопасность оборудования. Однако качественная подготовка операторов и правильная эксплуатация также способствуют повышению безопасности. Не допускайте персонал к эксплуатации и ремонту оборудования без предварительного изучения работниками данной инструкции.
- ▶ Подключение электропитания к оборудованию должно проводиться только опытными профессиональными техническими специалистами с учетом задекларированной потребляемой мощности, и с соблюдением технических требований, предъявляемых к монтажу электроустановок.
- ▶ Надежность заземления оборудования непременное условие гарантии личной безопасности работников при эксплуатации электроустановок.
- ▶ Производитель может менять конструкцию оборудования без предварительного уведомления потребителей в интересах улучшения функциональных характеристик оборудования и его безопасности
- ▶ Внимательно ознакомьтесь с условиями гарантии и проконтролируйте заполнение гарантийного талона предприятием – поставщиком оборудования. В случае необходимости гарантийного ремонта оборудования, предъявите гарантийный талон уполномоченному сервисному центру. Без предоставления гарантийного талона бесплатное гарантийное сервисное обслуживание не выполняется (проводится за счет владельца).
- ▶ Внимательно ознакомьтесь с предупреждающими знаками на оборудовании.



## 1. ВВЕДЕНИЕ

Настоящее руководство предназначено для персонала, работающего на шиномонтажном стенде и обслуживающего его. Работающие на стенде должны тщательно изучить данное руководство перед выполнением любой операции на оборудовании. Руководство содержит важную информацию:

- личная безопасность операторов и обслуживающего персонала;
- сохранность оборудования;
- сохранность обслуживаемых колес.

### СОХРАНЕНИЕ РУКОВОДСТВА

Это руководство является неотъемлемой частью стенда. Оно должно храниться непосредственно возле рабочего места так, чтобы операторы или обслуживающий персонал могли быстро воспользоваться им в любое время. Особенно рекомендуется внимательно изучить информацию и предупреждения по безопасности.

Установка, наладка, первичный запуск и испытание, техническое обслуживание, ремонт и демонтаж оборудования должны выполняться специально обученным персоналом. Изготовитель не несет никакой ответственности за ущерб, причиненный людям, транспортным средствам или имуществу, если любая из выше перечисленных операций была выполнена неправомочным персоналом, или, когда стенд был использован не по прямому назначению.

### 1.1. НАЗНАЧЕНИЕ ИЗДЕЛИЯ

Шиномонтажный стенд МТ-298 предназначен для монтажа/демонтажа шин колес грузовых автомобилей, автобусов, автотракторной техники в защищенных от вредных атмосферных явлений помещениях, при проведении технического обслуживания колес.

На стенде возможно работать с колесами с диаметром обода от 14" до 56" и максимальным диаметром колеса до 2500мм.



**Шиномонтажный стенд разработан и изготовлен только для монтажа/демонтажа шин колес грузовых автомобилей, автобусов и автотракторной техники в соответствии с настоящим руководством, никакое другое использование его недопустимо. Пользователь несет полную ответственность за ущерб оборудованию или людям в результате использования оборудования не по его прямому назначению, или с нарушениями требований безопасности, изложенных в настоящем руководстве.**

### 1.2. МЕРЫ БЕЗОПАСНОСТИ



***Внимательно прочитайте все требования безопасности и рекомендации, изложенные в настоящем руководстве. Их несоблюдение может привести к серьезным телесным повреждениям и/или материальному ущербу***



предупреждения и рекомендации, изложенные в этом руководстве, не могут охватить все возможные опасные условия и ситуации. Здравый смысл не может быть встроен в изделие, но оператор должен им обладать.

### 1.2.1. ОБЩИЕ МЕРЫ БЕЗОПАСНОСТИ

	<p>Шиномонтажный стенд разработан для монтажа/демонтажа шин колес грузовых автомобилей, автобусов и автотракторной техники при проведении технического обслуживания в защищенных от вредных атмосферных явлений помещениях.</p> <p>Изготовитель не несет ответственности за ущерб здоровью людей или имуществу в результате неправомерного или неправильного использования станка.</p>
	<p>К работе на стенде и его обслуживанию допускаются только специально обученный персонал.</p>
	<p>Присутствие посторонних людей, кроме операторов, в рабочей зоне категорически запрещено.</p>
	<p><b>НЕ ИСПОЛЬЗУЙТЕ СТЕНД БЕЗ УСТРОЙСТВ БЕЗОПАСНОСТИ ИЛИ С НЕИСПРАВНЫМИ УСТРОЙСТВАМИ БЕЗОПАСНОСТИ. НЕСОБЛЮДЕНИЕ ЭТОГО ПРАВИЛА МОЖЕТ ПРИВЕСТИ К СЕРЬЕЗНОМУ УЩЕРБУ ЗДОРОВЬЮ ЛЮДЕЙ, ВПЛОТЬ ДО ИХ ГИБЕЛИ, А ТАКЖЕ К ПРИЧИНЕНИЮ УЩЕРБА ОБЪЕКТУ РАБОТ И ОБОРУДОВАНИЮ.</b></p>
	<p>Освещение рабочего места выполняется в соответствии с нормами, принятыми в стране установки оборудования. Рабочая зона должна быть однородно освещена. Оператор при выполнении операций должен непрерывно наблюдать за процедурой с рабочей позиции оператора.</p>
	<p>Любые несанкционированные изготовителем изменения или модификация машины, в особенности её электрической системы, полностью снимают с изготовителя оборудования ответственность за возможные негативные последствия и приводят к утрате гарантии изготовителя.</p>
	<p>В случае возгорания стенда, используйте только порошковый огнетушитель или огнетушитель CO<sup>2</sup>.</p>

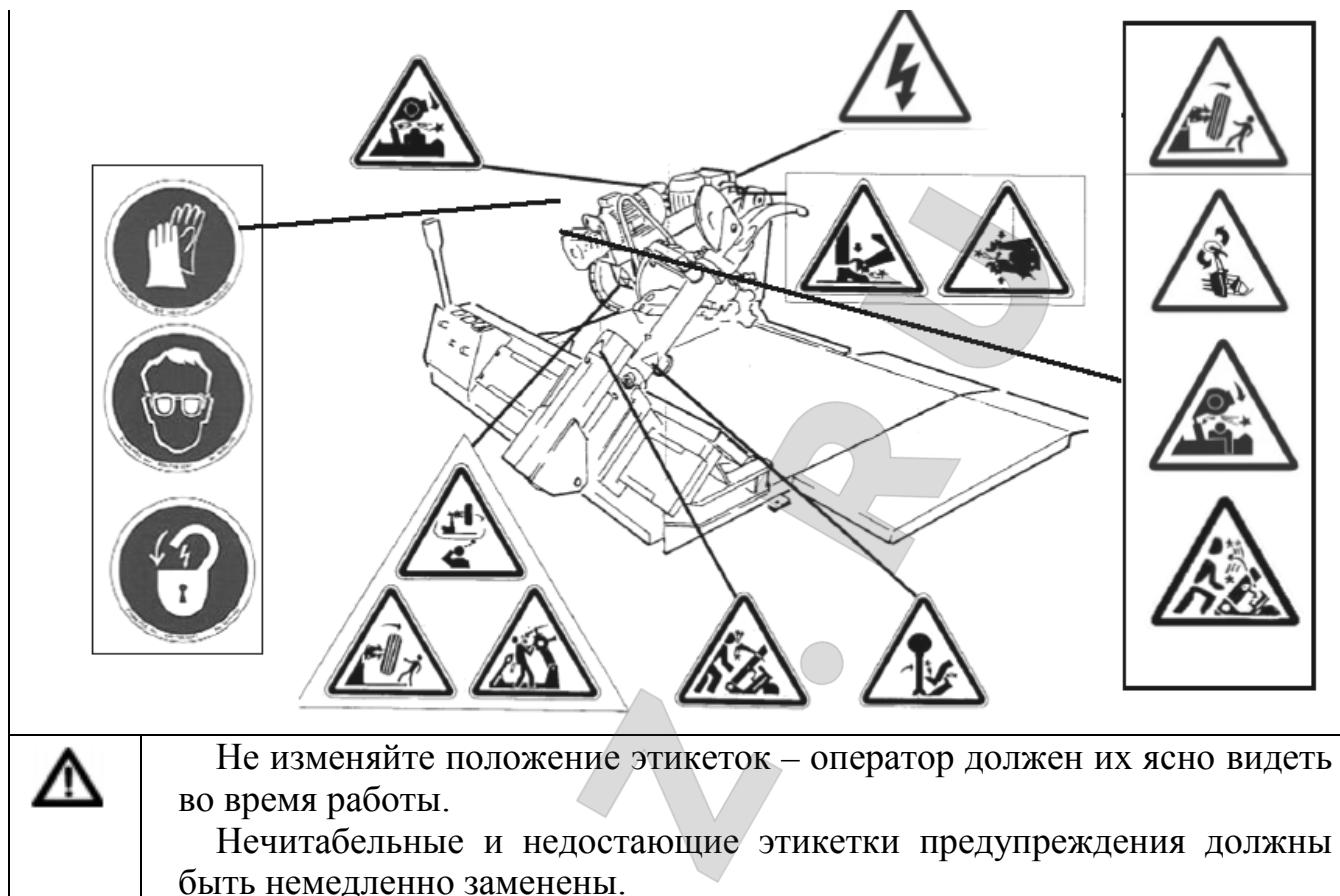
### 1.2.2 ТРЕБОВАНИЯ БЕЗОПАСНОСТИ

	<p>К работе на стенде и его обслуживанию допускаются только квалифицированный, специально обученный персонал.</p>
	<p>Предупреждение - насосная станция создает высокое давление в гидравлической системе.</p>
	<p>Запрещается находиться посторонним людям в рабочей зоне при использовании станка.</p>
	<p>Никогда не превышайте допустимые размеры и вес обслуживаемых колес.</p>



	Сохраняйте в чистоте и порядке рабочую зону. Захламленность и грязь, масло в рабочей зоне – предпосылки получения оператором травмы.
	Монтируйте и демонтируйте колесо только после того, как воздух из колеса будет выпущен!
	Чтобы избежать риска повреждений, смазывайте борта шины, поворачивая колесо по часовой стрелке, если вы работаете с внешней стороной колеса. И поворачивайте колесо против часовой стрелки, если предстоит работа с внутренней стороны колеса.
	<b>Запрещается накачивать колесо воздухом, когда оно находится в зажимном устройстве на станке!</b>
	Для работы с особо тяжелыми колесами необходимо задействовать, по меньшей мере, двух человек! При работе с тяжелыми или большими по размеру шинами используйте подходящее подъемное приспособление. Это позволит избежать травм оператора.
	Запрещается оставлять на стенде какие-либо предметы, которые в процессе работы могут стать источником опасности.
	В процессе работы оператору рекомендуется убрать длинные волосы, воздержаться от длинной или слишком свободной одежды, галстуков, цепочек, колец, часов и прочих аксессуаров, которые могут попасть в движущиеся части станда и привести к серьезным травмам.
	Чтобы немедленно остановить работу станда: Нажмите аварийный выключатель (ES, Рис.2) на стойке управления. Переведите главный выключатель (QS, Рис.2) в положение “0”. Отключите станок от электросети.
	Установка и прием в эксплуатацию всех электрических и гидравлических частей станда должны производиться квалифицированным и уполномоченным персоналом.
	Запасные части и расходные материалы должны приобретаться у Вашего дилера или у производителя, что гарантирует их оригинальность. В противном случае производитель не гарантирует бесплатный ремонт оборудования в случае его поломки или неправильной работы.
	На рабочих элементах станда имеются наклейки с предупреждающими этикетками:





### 1.2.3 ЭТИКЕТКИ БЕЗОПАСНОСТИ НА СТЕНДЕ



**ОПАСНО: Удар электрическим током может вызвать травмы и повреждения!**



**ОПАСНО: Балка шпинделя и монтажная консоль могут поворачиваться и вызвать травмы и повреждения!**



**ОПАСНО: Колесо может упасть и вызвать травмы и повреждения!**



**ОПАСНО: Балка шпинделя может повернуться и вызвать травмы и повреждения!**



При перемещениях вокруг станда с зажатым в захватах колесом и поднятой балкой шпинделя будьте предельно внимательны.



**ОПАСНО:** Монтажная консоль и монтажная головка в зоне своего движения могут поворачиваться и вызвать травмы и повреждения.



**ОПАСНО:** Возможен удар при повороте монтажной консоли.



**ОПАСНО:** Возможна травма при вращении монтажной головки.



При работе с оборудованием носите защитные перчатки.



При работе с оборудованием носите защитные очки.



Перед профилактикой оборудования переведите станок в нерабочее положение: опустите балку шпинделя, закройте полностью зажимное устройство, переведите монтажную консоль в «нерабочее» положение, блокируйте доступ к электропитанию оборудования.



Всегда проверяйте надежность блокирования монтажной консоли в рабочем положении.



Во время работы, держите руки и другие части тела, как и одежду в стороне от движущихся частей машины.







## 2. ОПИСАНИЕ

Шиномонтажный стенд повышенной мощности МТ-298 представляет собой массивную электромеханическую машину весом 960 кг.

Стенд является профессиональным оборудованием для монтажа/демонтажа шин колес автобусов, грузовых автомобилей, и автотракторной техники.

Стенд позволяет работать с шинами размером 14" - 56".

Стенд оборудован зажимным устройством с гидравлическим приводом, гидравлическим приводом консоли монтажного инструмента, что позволяет работать с резиной высокой жесткости.

Насосная станция гидравлической системы итальянского производства обеспечивает высокую надежность оборудования.

Переносная стойка управления обеспечивает возможность управления стендом во всех потребных рабочих положениях оператора.

Стенд полностью автоматизирован, имеет две скорости вращения шпинделя, механизированный разворот монтажной головки, автоматическую блокировку монтажной консоли в «рабочем» положении и позволяет проводить работы с самой жесткой резиной при минимальных физических нагрузках на оператора.

Гидравлическая система стенда защищена предохранительным клапаном на 130±5 бар.

Напряжение питания в цепи управления – 24В.

Шиномонтажный стенд устанавливается на твердый, ровный, горизонтальный бетонный фундамент.

Условия эксплуатации оборудования:

- Температура: +5°C - +40°C;
- Влажность: 50 % & 40°C, (90 % & 20°C);
- Электропитание: 380V (3ph+PE)/ 50Hz;
- Содержание пыли в воздухе, не более 10мг/м<sup>3</sup>.

### 2.1. ТЕХНИЧЕСКИЕ ХАРАКТЕРИСТИКИ

Hydraulic Pump motor	Мотор гидравлического насоса	380V (3ph). 4.0 kW
Rotating motor	Мотор вращения колеса	380V (3ph). 3.0 kW
Clamping capacity	Диапазон зажимного устройства	14" - 56"
Max. wheel diameter	Максимальный диаметр колеса	2500mm (98")
Max. wheel width	Максимальная ширина колеса	1200mm (47")
Max. wheel weight	Максимальный вес колеса	2200kg
N/G Weight	Вес Нетто/Брутто	960/1080kg
Package dimension	Размеры упаковки	2320*2210*1000mm
Acoustic pressure level(at work)	Уровень шума (при работе станка)	LPA<70dB(A)



## 4.2 СОСТАВ ИЗДЕЛИЯ

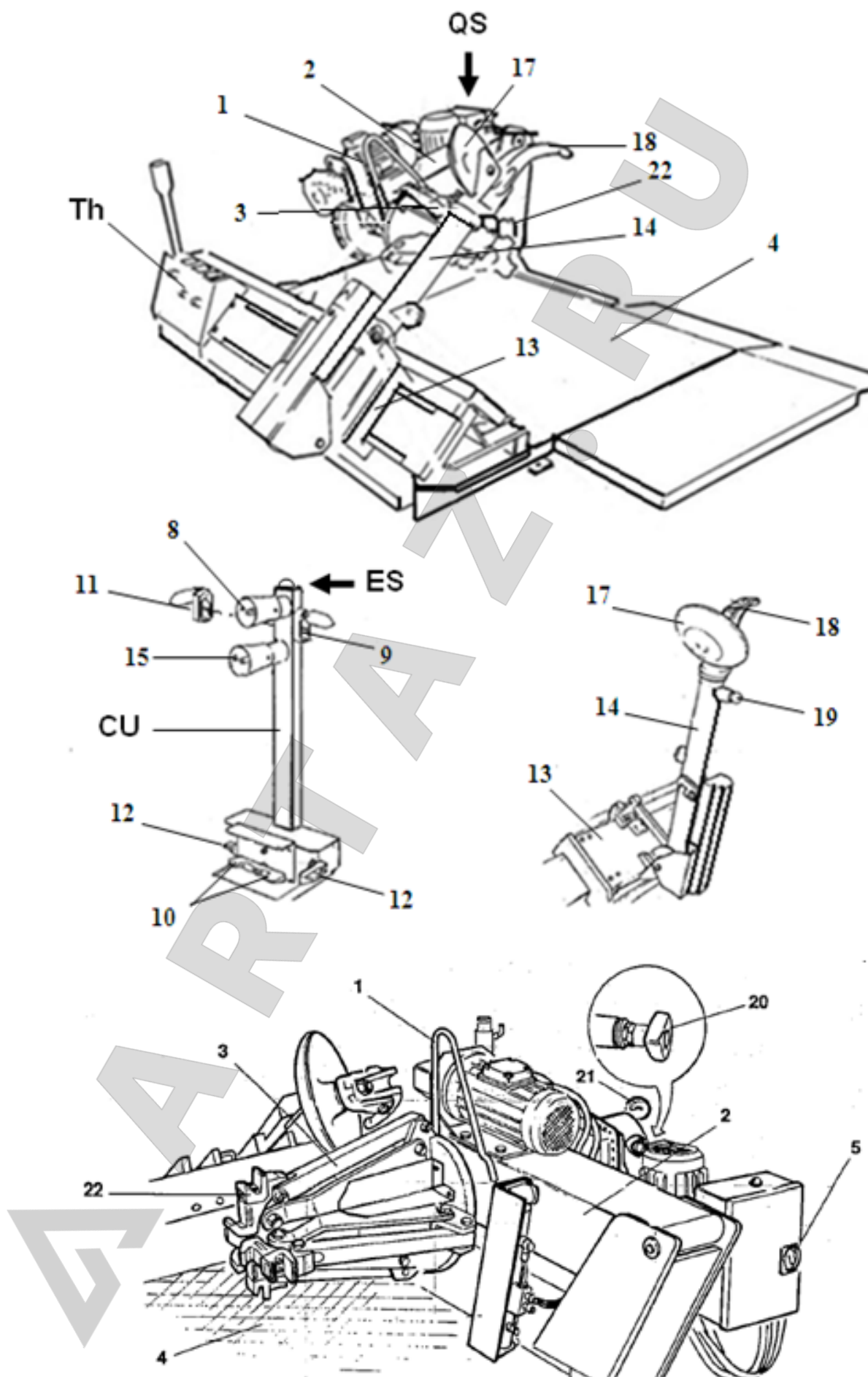


Рис. 1. Рабочие элементы станда.

<b>QS</b>	Главный выключатель (QS)
<b>ES</b>	Аварийный выключатель
<b>CU</b>	Переносная стойка управления
<b>Th</b>	Подставка под инструмент
1	Транспортировочная петля
2	Подъемная балка шпинделя.
3	Самоцентрирующееся зажимное устройство
4	Платформа
5	Главный выключатель (QS)
8	Верхний 4-х позиционный переключатель (джойстик)
9	Переключатель «Зажим – Разжим».
10	Педали вращения шпинделя
11	Выключатель 2-й скорости
12	Педаль 2-й скорости
13	Подвижная каретка.
14	Монтажная консоль.
15	Нижний 4-х позиционный переключатель (джойстик)
17	Монтажный диск.
18	Монтажный крюк.
19	Фиксатор монтажной головки
20	Регулятор давления
21	Манометр
22	Кулачки зажимного устройства

### 2.2.1 ОРГАНЫ УПРАВЛЕНИЯ

- **Главный выключатель (QS, Рис. 1)** служит для включения и выключения электропитания станка.
- **Аварийный выключатель (ES, Рис. 1)** нажатием на кнопку отключает станок от электропитания в аварийной ситуации.
- **Регулятор давления (20, Рис.1)** позволяет изменять давление в гидравлической системе станка, тем самым изменяя усилие зажима кулачков самоцентрирующегося зажимного устройства.
- **Манометр (21, Рис. 1)** показывает давление в гидравлической системе станка.

Переносная стойка управления (**CU, Рис. 1**), позволяет оператору работать в любом месте рабочей зоны станка. На стойке расположены следующие средства управления:

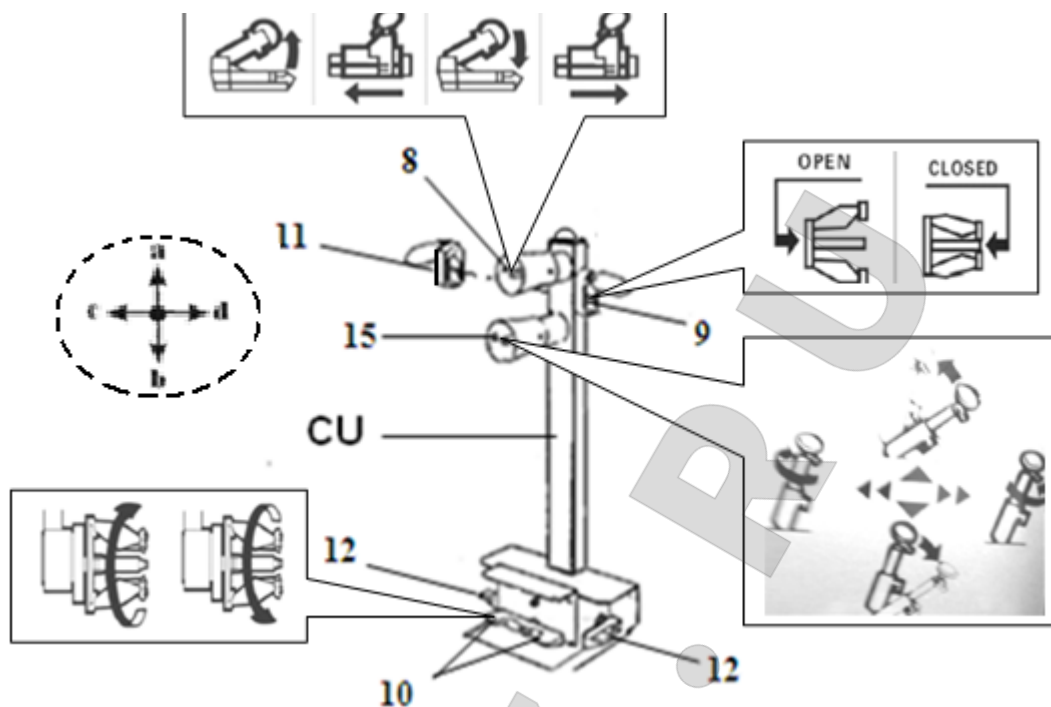


Рис. 2. Переносная стойка управления.

- **Верхний джойстик** (переключатель 4-х позиционный) (8, Рис. 2): в положении «**a**» поднимает балку шпинделя, в положении «**b**» -- опускает её; в положении «**c**» перемещает одновременно шпиндель вправо и монтажную консоль влево (*навстречу друг другу*), в положении «**d**» перемещает одновременно шпиндель влево и монтажную консоль вправо (*в стороны друг от друга*). Джойстик расположен в защитной гарде.

**i** Для обозначения положения «**c**» в защитной гарде сделано отверстие.

- **Нижний джойстик** (переключатель 4-х позиционный) (15, Рис. 2): в положении «**a**» переводит монтажную консоль в «нерабочее» положение, в положении «**b**» переводит монтажную консоль в «рабочее» положение, в положении «**c**» поворачивает монтажную головку по часовой стрелке на, в положении «**d**» поворачивает монтажную головку в обратном направлении на 180°. Джойстик расположен в защитной гарде.

**i** Для обозначения положения «**c**» в защитной гарде сделано отверстие.

- **Переключатель «Зажим – Разжим»** (9, Рис. 2): при переводе вверх открывает кулачки зажимного устройства, при переводе вниз закрывает их.
- **Педаля вращения шпинделя** (10, Рис. 2): при нажатии правой педали шпиндель зажимного устройства вращается по часовой стрелке, при нажатии левой – против часовой стрелки (направление вращения указано стрелками на педали).
- **Выключатель 2-й скорости** (11, Рис. 2): при одновременном нажатии вместе с педалью вращения шпинделя (10, Рис. 2) вращает шпиндель на

повышенной скорости.

- **Педаль 2-й скорости** (12, Рис. 2) перемещают шпиндель и монтажную консоль, каретку на повышенной скорости.

*Все органы управления переносной стойки управления весьма чувствительны – позволяют осуществлять небольшие перемещения рабочих органов машины с большой точностью.*

- **Фиксатор монтажной головки** (19, Рис. 1) позволяет заменять монтажный инструмент (например, установить дополнительный ролик для работы с шинами с камерой).

### 2.2.2. РАБОЧИЕ ПОЗИЦИИ ПЕРЕНОСНОЙ СТОЙКИ УПРАВЛЕНИЯ

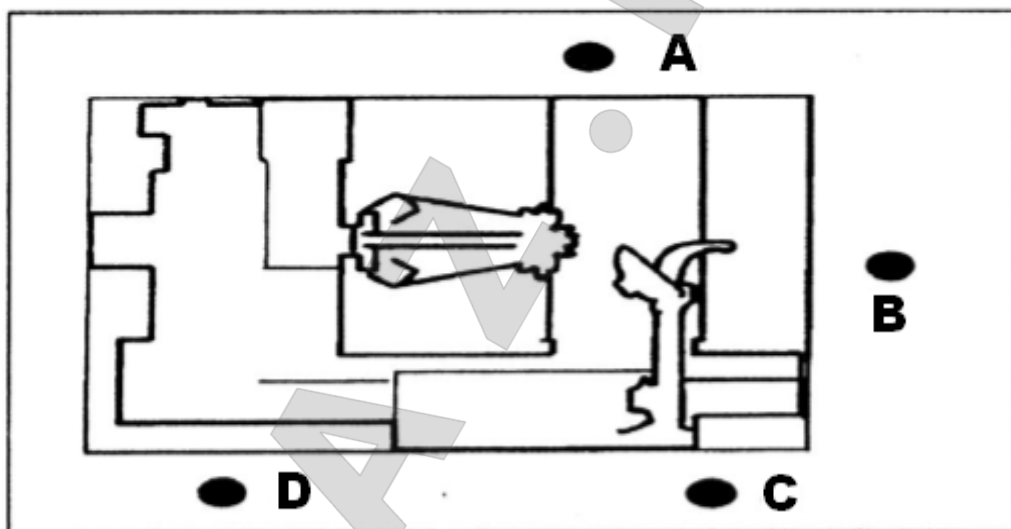


Рис.3. Рабочие позиции стойки управления.

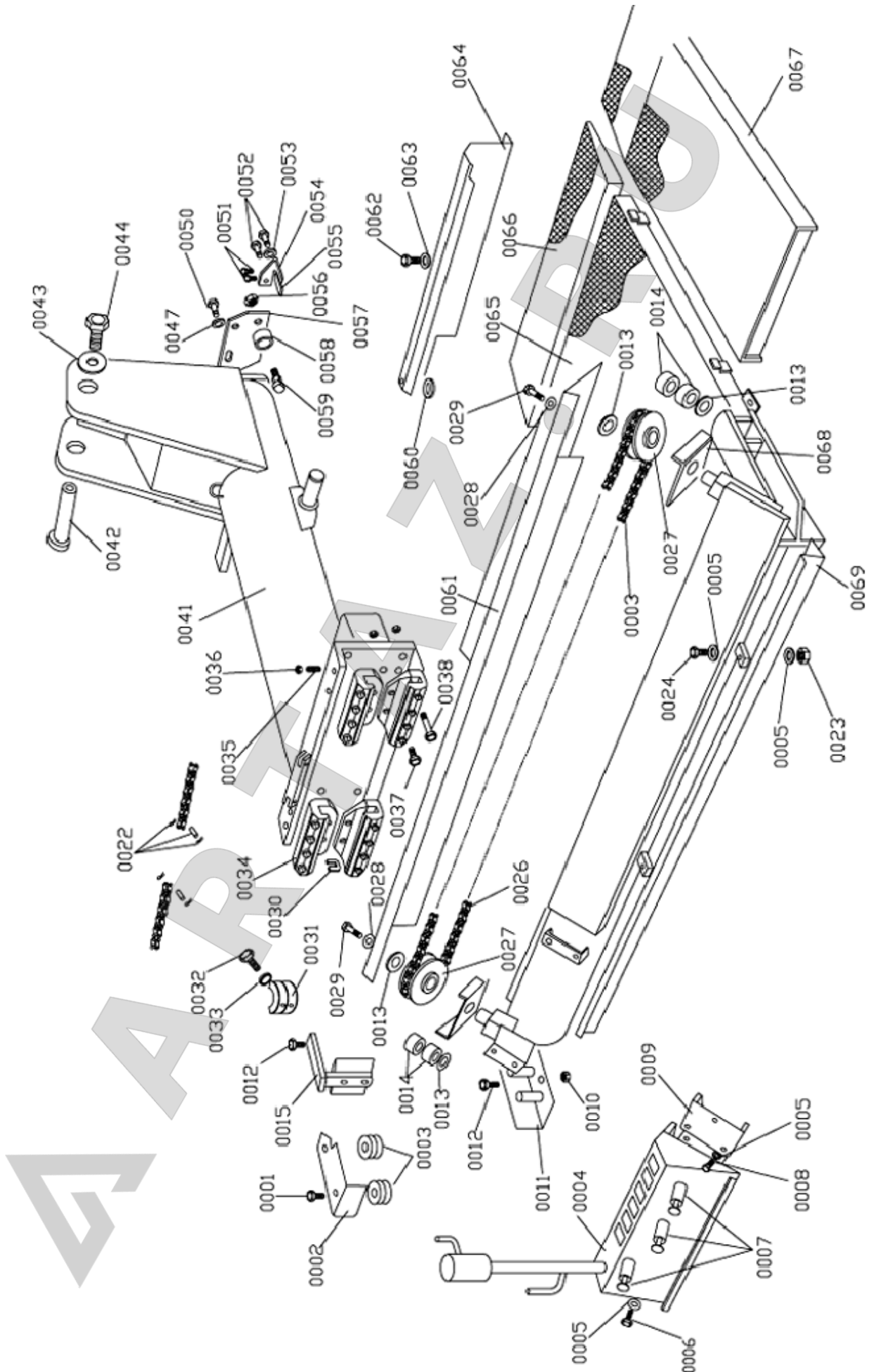
Рис. 3 иллюстрирует различные рабочие позиции (А, В, С, D) переносной стойки управления для каждой конкретной операции при работе на стенде. В дальнейших разделах руководства, описывающих работу на станке, на них будут постоянно ссылаться.

Использование этих рабочих позиций обеспечивает высокую точность, скорость выполнения работ и безопасность оператора.



**При подъеме и опускании балки шпинделя, открывании или закрывании зажимного устройства, при передвижениях монтажной консоли и повороте монтажного инструмента всегда существует опасность причинения травмы оператору в диапазоне движения рабочих органов машины. Использование рекомендованных рабочих положений оператора гарантирует его личную безопасность**

### 2.3. УСТРОЙСТВО СТЕПДА

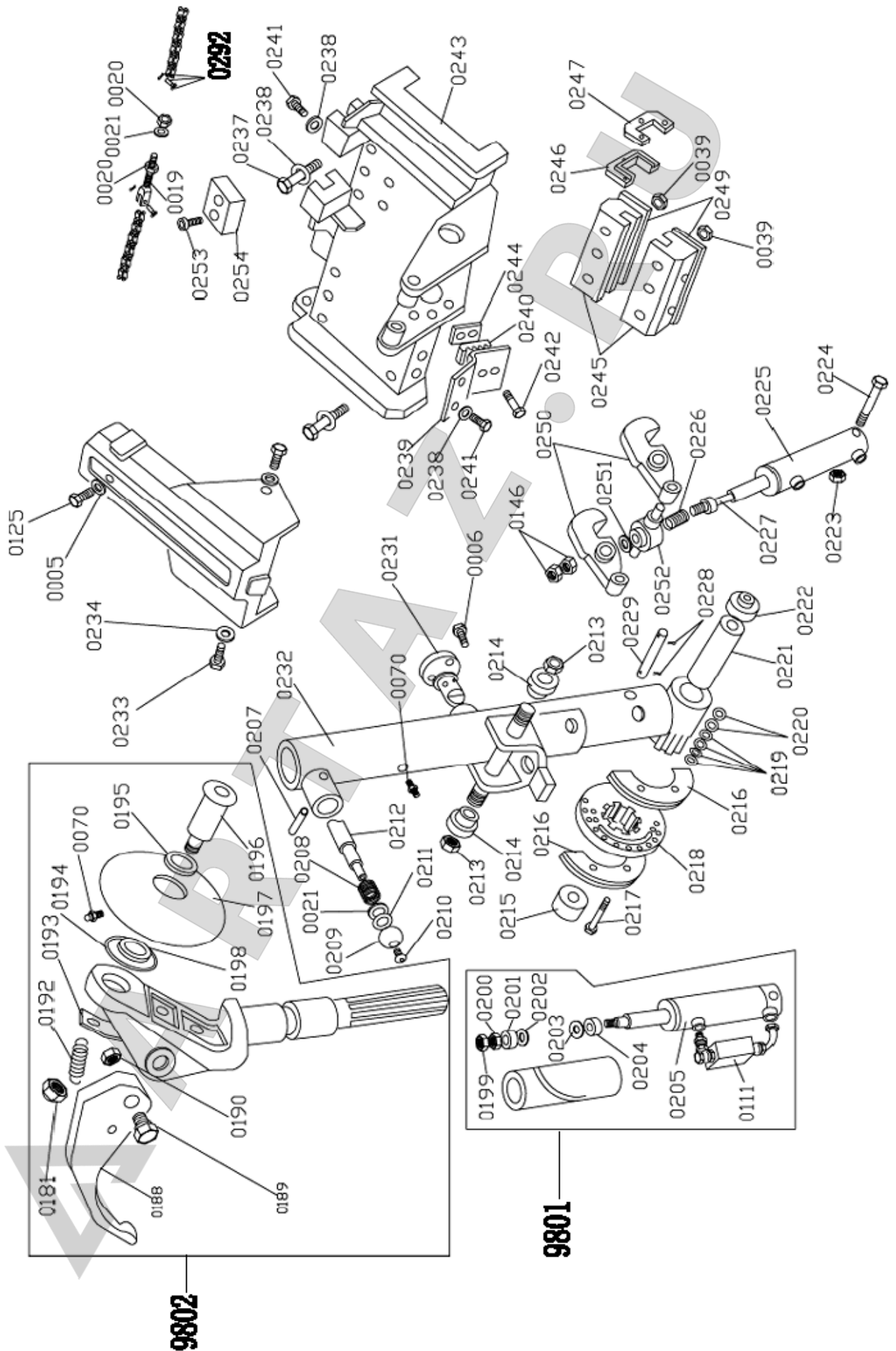


0001	Screw M10X16	Винт M10X16
0002	Tubing roller cover plate	Пластина роликов шланга
0003	Tubing roller	Ролик шланга
0004	Tool holder	Держатель инструмента
0005	Flat washer	Плоская шайба
0006	Bolt M8X16	Болт M8x16
0007	Hang plug	Вставки для инструмента
0008	screw M8X20	Винт M8x20
0009	Tool frame connecting plate	Соединительная пластина держателя инструмента
0010	Nut M10	Гайка M10
0011	The tubing roller support	Суппорт роликов шланга
0012	screw M10X25	Винт M10x25
0013	Chain washer	Шайба цепи
0014	Oil less sleeve	Несмазываемые втулки
0015	Moving arm pipe fixed fram	Кронштейн фиксации шланга подвижной балки
0022	Open pin 025x20	Замок цепи Ø25x20
0023	Nut M8	Гайка M8
0024	Screw M8X20	Винт M8x20
0026	Plate chain section 67	Звено цепи (67)
0027	Chain pulley	Ролик цепи
0028	Flat washer	Плоская шайба
0029	Screw M10X20	Винт M10x20
0030	Plastic washer	Пластмассовая шайба
0031	Oil pipe fixed plate	Фиксатор гидравлического шланга
0032	Bolt	Болт
0033	Flat washer	Плоская шайба
0034	Mount/demount arm slider	Салазки балки.
0035	Screw M14X20	Винт M14x20
0036	Thin nut M14	Низкая гайка M14
0037	M10X50 screw	Винт M10x50
0038	M10X90 screw	Винт M10x90
0041	Mount/demount arm 1	Балка №1
0042	Central axis	Центральная ось
0043	Flat washer	Плоская шайба
0044	Screw M14X2X30	Винт M14x2x30
0047	Flat washer	Плоская шайба
0051	Bolt	Болт
0050	Screw M18X50	Винт M18x50
0052	Bolt	Болт
0053	Flat washer	Плоская шайба
0054	Oil scraper plate	Пластина скребка
0055	Oil scraper piece	Часть скребка
0056	Self-lock nut M18	Самоконтр. гайка M18
0057	Moving arm slide wheel(down) fixed plate	Установочная плата колеса скольжения (нижняя) подвижной балки.

№№	наименование	наименование
0059	Bolt	Болт
0060	Washer M24X2	Шайба 24X2
0061	Chain cover	Кожух цепи
0062	Bolt M6X12	Болт М6х12
0063	Flat washer	Плоская шайба
0064	Long cylinder cover	Кожух длинного цилиндра
0065	Main tire supporting plate	Главная платформа поддержки шины
0066	Tire movable frame 1	Патформа поддержки шины №1
0067	Tire movable frame 2	Патформа поддержки шины №2
0068	Chain protection plate	Пластина защиты цепи
0069	Oil pipe tray	Лоток маслопровода

ARTAZ







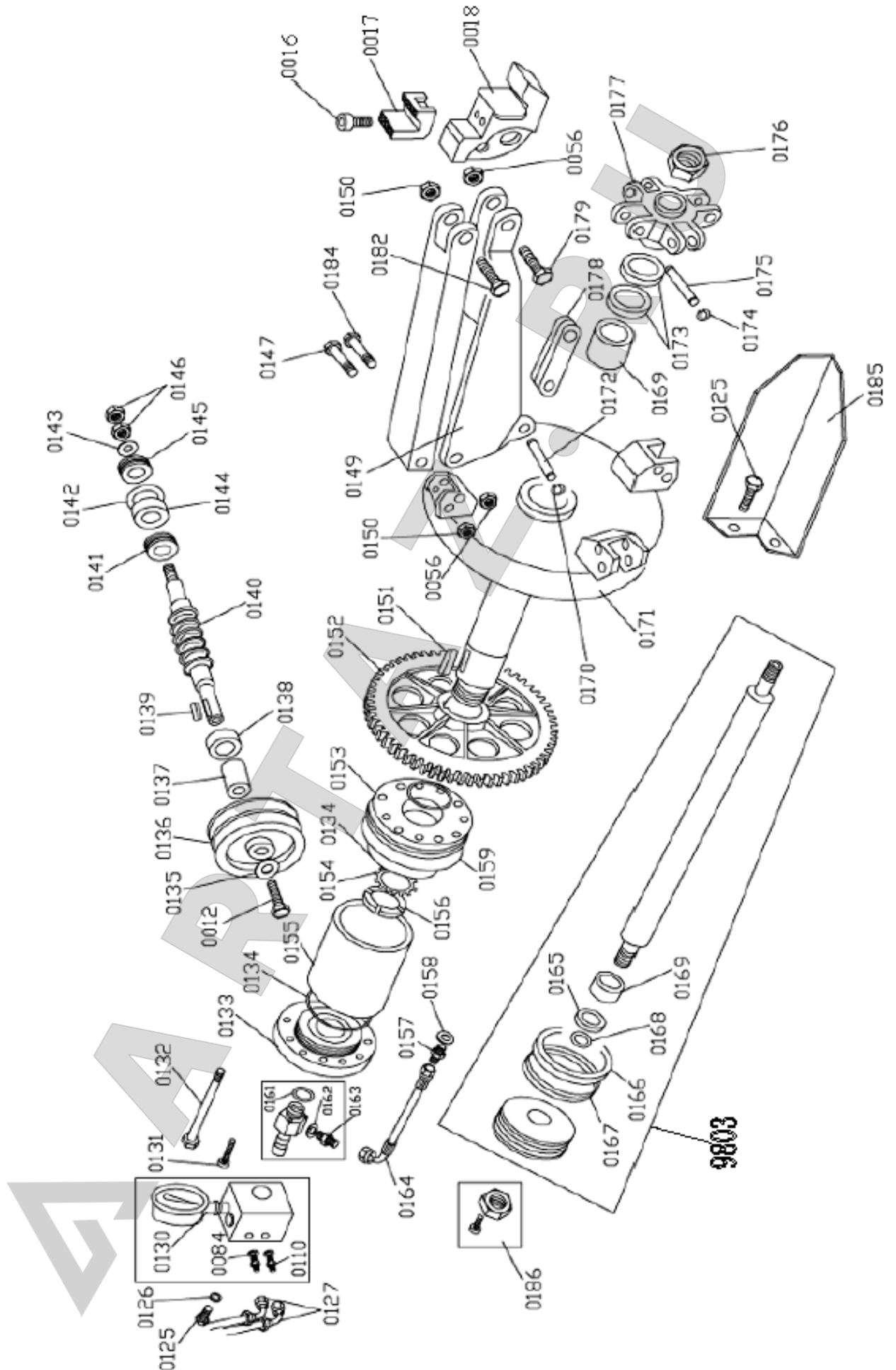
0005	Flat washer	Шайба
0006	Bolt M8X16	Болт М8х16
0019	Chain pin	Ось цепи
0020	Nut	Гайка
0021	Washer	Шайба
0039	Nut	Гайка
0070	Oiler	Масленка
0111	Small valve	Малый клапан
0125	Screw M8X16	Винт М8х16
0146	Nut M20X1.5	Гайка М20х1.5
0181	Self-locking nut M27X2	Самоконтр. гайка М27Х2
0188	Mount/demount hook	Монтажный крюк
0189	Connecting bolt	Соединительный болт
0190	Self-locking nut	Самоконтр. гайка
0192	Spring	Пружина
0193	Spring connecting plate	Серьга пружины
0194	Washer	Шайба
0196	Mount/Demount plate bolt	Болт крепления монтажного диска
0197	Mount/Demount plate	Монтажный диск
0198	Washer	Шайба
0199	Nut M12	Гайка М12
0200	Nut M12	Гайка М12
0201	Locking cap	Замок
0202	Washer	Шайба
0203	Washer	Шайба
0204	Locking cap	Замок
0205	Rotating cylinder barrel	Корпус цилиндра поворота
0207	Pin	Ось
0208	Spring	Пружина
0209	Handball	Круглая ручка
0210	Bolt	Болт
0211	Washer	Шайба
0212	Swivel fixing pin	Фиксатор поворота
0213	Nut	Гайка
0214	Core	Сердечник
0215	Washer	Шайба
0216	Friction plate	Фрикционный диск
0217	Screw M14X120 with washer	Винт М14х120 с шайбой
0218	Cannon flange	Фланец
0219	Washer	Шайба
0220	Washer	Шайба
0221	Assembling and dismantling gun fixed shaft	Вал установки монтажной консоли





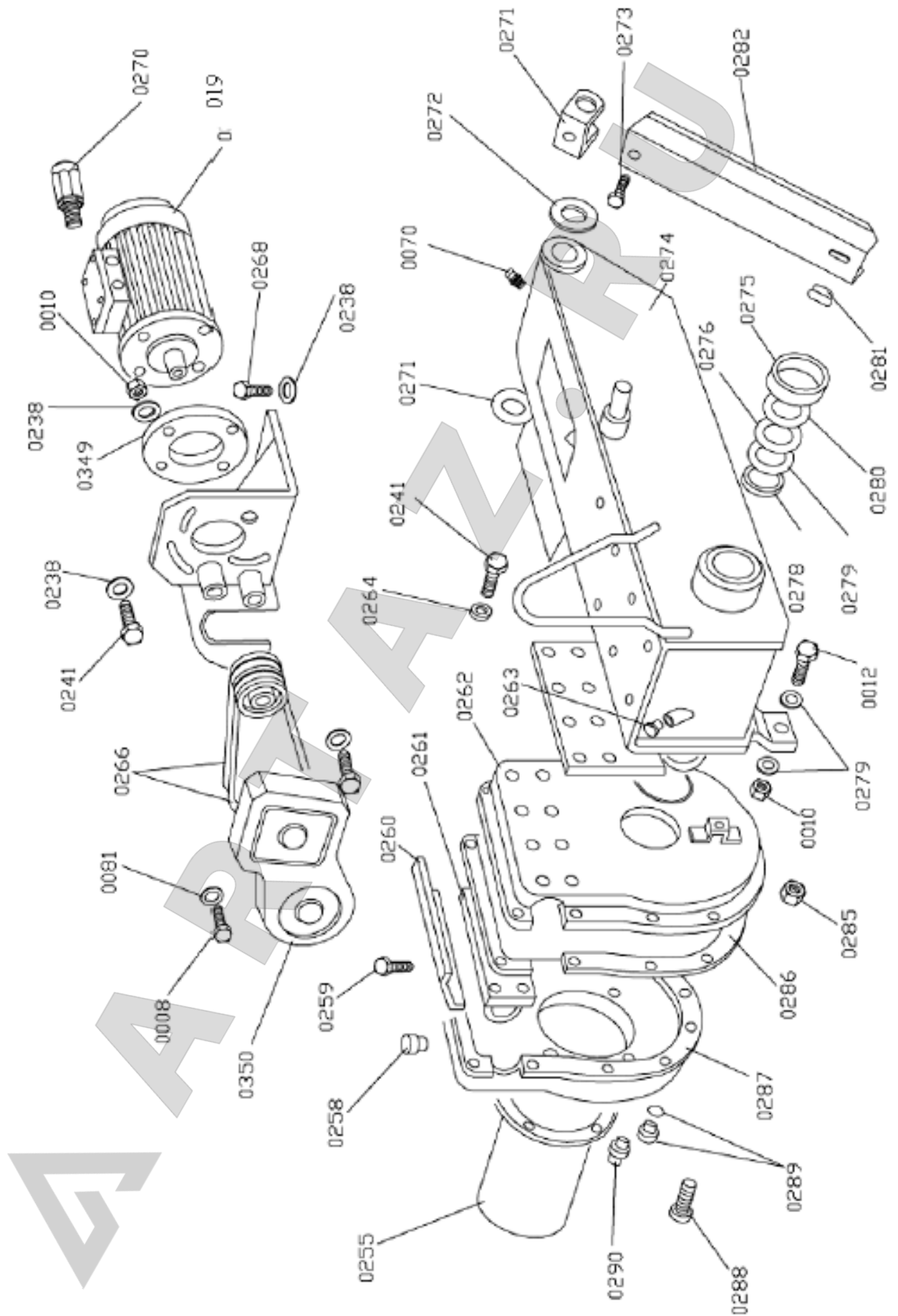
0222	в ашиел	шаиоа
0223	Nut M16	Гайка M16
0224	Screw M16X200	Винт M16x200
0225	Mount/demount arm up&down cylinder barrel	Цилиндр подъема/опускания монтажной консоли
0226	Spring	Пружина
0227	Mount/demount arm up&down cylinder shaft	Шток цилиндра подъема/опускания монтажной консоли
0228	Pin	Штифт
0229	Rotating cylinder fixing pin 03x30	Ось установки цилиндра поворота Ø3x30
0231	Cap	Крышка
0232	Mount/demount arm 2	Монтажная консоль №2
0233	screw	Винт
0234	Nut	Гайка
0237	Screw M10X110	Винт M10x110
0238	Flat washer	Шайба
0239	Nut	Гайка
0240	Fixing pipe plastic block	Пластиковый блок фиксации шланга
0241	Screw M8X35	Винт M8x35
0242	Screw M8X45	Винт M8x45
0243	Mount/demount carriage	Каретка
0244	Fixing pipe plastic block	Пластиковый блок фиксации шланга
0245	Mount/demount carriage block	Салазки каретки
0246	Oil scraper	Масляный скрепер
0247	Oil scraper	Масляный скрепер
0249	Sliding block gasket	Прокладка блока скольжения
0250	Locking hook	Храповик
0251	Washer	Шайба
0252	Locking shaft	Вал блокировки
0253	Screw 8X25	Винт 8x25
0254	Mount/demount carriage snubber block	Демпфер
0292	Chain	Цепь
9801	Complete Gun inside cylinder with small valve	Цилиндр с малым клапаном в сборе
9802	Complete mount/demount hook	Монтажная головка в сборе





0012	SCREW M10X20	ВИНТ M10X20
0016	Bolt	Болт
0017	Clamping jaw	Кулачек
0018	Clamping jaw holder	Держатель кулачка
0056	Self-lock nut M18	Самоконтр. гайка M18
0084	Molybdenum washer	Молибденовая шайба
0110	Screw	Нипель
0125	Screw M8X16	Винт M8X16
0126	Flat washer	Шайба
0130	Pressure Gauge	Манометр
0131	Screw M6X30	Винт M6X30
0132	Screw M10X260	Винт M10X260
0133	Main cylinder back block	Задний блок цилиндра шпинделя
0134	O-rings	Кольцевые уплотнения
0135	Flat washer	Шайба
0136	Big Belt Pulley	Большой ременный шкив
0137	Support sleeve	Втулка
0138	Bearing	Подшипник
0140	Worm screw	Червяк
0139	Key	Шпонка
0141	Pressure bearing	Упорный подшипник
0142	Washer	Шайба
0143	Flat washer	Шайба
0144	Pressure bearing	Радиальный подшипник
0145	Pressure bearing	Упорный подшипник
0146	Nut M20X1.5	Гайка M20X1.5
0147	Screw M16X90	Винт M16X90
0149	Support plate	Пластина суппорта
0150	Self-lock nut M16	Самоконтр. гайка M16
0151	key	Шпонка
0152	Helical gear	Червячное колесо
0153	Front flange	Передний фланец
0154	Gasket	Прокладка
0155	Main cylinder	Цилиндр шпинделя
0156	Nut	Гайка
0157	Screw	инт
0158	Molybdenum washer	Молибденовая шайба
0159	Washer	Шайба
0161	Washer	Шайба
0162	Washer	Шайба
0163	Valve core joint	Фитинг
0164	Tube	Труба
0165	Washer	Шайба
0166	Wear ring	Опорное кольцо
0167	Guide ring	Уплотнения
0168	Washer	Шайба

0109	main shaft support guide ring	уплотняющее кольцо
0170	Snap ring	Пружинное кольцо
0171	Rotating shaft	Шпиндель
0172	Pin	Ось
0174	Snap ring O 18	Пружинное кольцо Ø 18
0175	Cross head pin	Ось крестовой головки
0176	Nut M33X2	Гайка M33X2
0177	Cross head	Крестовая головка
0178	Connecting plate	Кулиса
0179	Screw M16X65	Винт M16X65
0182	Screw M16X60	Винт M16X60
0184	Screw M18X115	Винт M18X115
0185	Main shaft protecting plate	Зщита шпинделя
0186	Nut M33X2	Гайка M33X2
9803	Complete hydraulic cylinder for main shaft	Гидравлический цилиндр шпинделя в сборе.

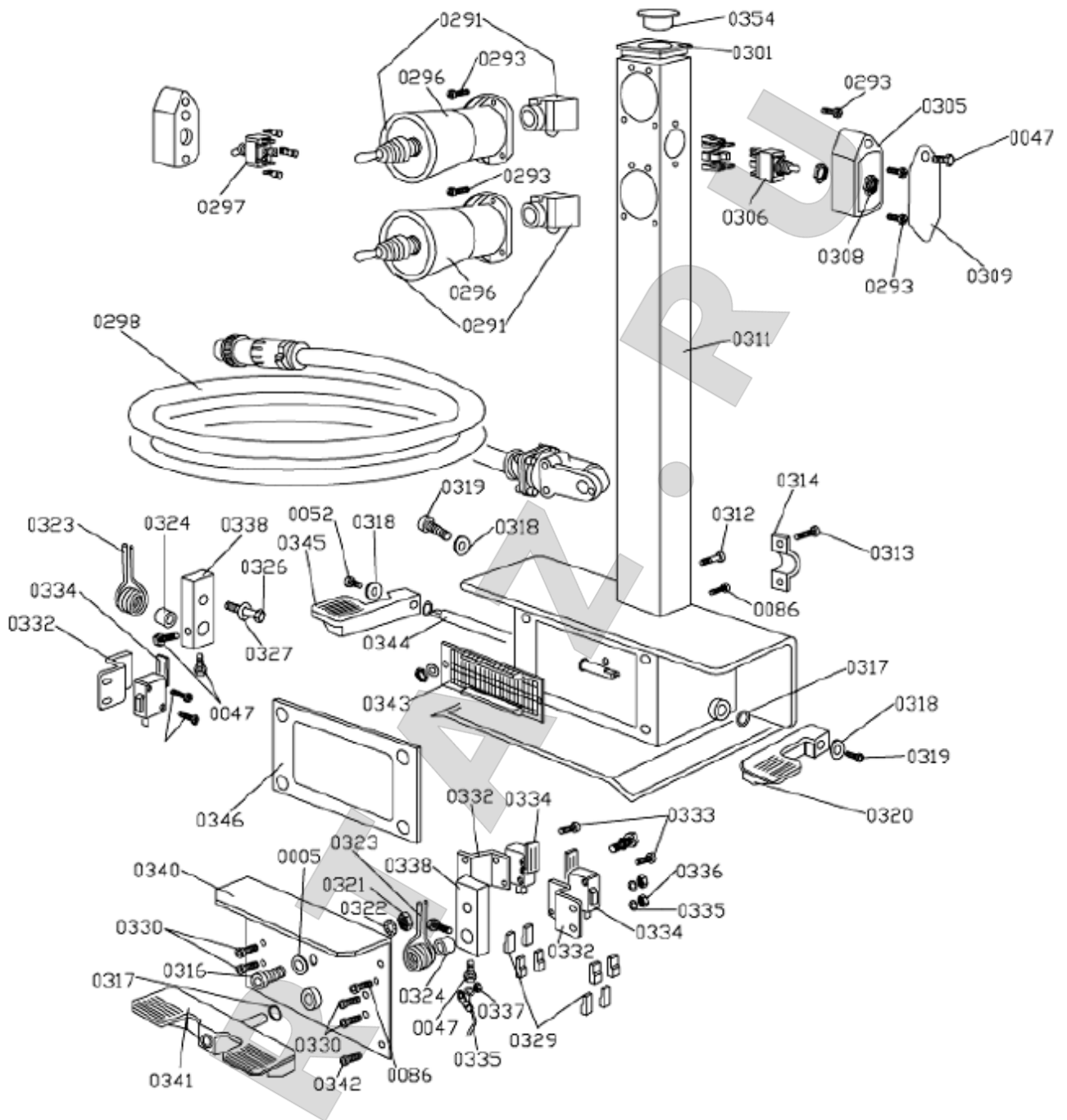




0000	Сcrew M10X20	Винт M10X20
0010	NutM10	Гайка M10
0012	Screw M10X25	Винт M10X25
0019	Rotating motor, for Truck Tyre changer-2-speed 380V 50HZ/60HZ 3PH	Двигатель вращения колеса 2-скоростной 380V 50HZ/60HZ 3PH
0070	Oil injection hole	Масленка
0081	Bolt	Болт
0238	Flat washer	Шайба
0241	Srew M8X35	Винт M8X35
0255	Valve cover	Кожухцилиндра
0258	Plug-in for gear	Пробка редуктора
0259	Srew M10X40	Винт M10X40
0260	Worm screw support up board	Верхний суппорт червяка
0261	Worm screw support	Червячный суппорт
0262	Gearbox front cover	Передняя крышка редуктора
0263	Oil plug	Масляная пробка
0264	Washer	Шайба
0266	Motor belt	Ремень
0268	Screw M10X30	Винт M10X30
0270	Motor adjusting nut	Регулировочная гайка мотора
0271	Cylinder washer	Скоба цилиндра
0272	Washer	Шайба
0273	Screw bolt M18X16	Болт M18X16
0274	Lifting Arm	Балка шпинделя
0275	Protection ring	Защитное кольцо
0349	Flange	Фланец
0276	Washer	Шайба
0278	Washer	Шайба
0279	Flat washer	Шайба
0280	Washer	Шайба
0281	Plug	Вставка
0282	Rise-fall cylinder cover	Кожух цилиндра подъема/опускания
0285	Nut M18	Гайка M18
0286	Leather cushion	Кожаная подушка
0287	Gearbox back cover	Задняя часть редуктора
0288	Screw M8X16	Винт M8X16
0289	Oil plug M16X15	Сливная пробка M16X15
0290	Bolt	Болт
0350	The plastic cover	Пластмассовый кожух







0005	Flat washer	Шайба
0047	Flat washer	Шайба
0052	Bolt	Болт
0086	Screw	Винт
0291	Four Position Switch rod	Четырехпозиционный переключатель
0293	Screw	Винт
0296	Complete four position switch	Четырехпозиционный переключатель в сборе
0297	Toggle switch	Двухпозиционный переключатель
0298	Main Wires with plugs	Кабель с разъемами
0301	Emergency switch washer	Шайба аварийного выключателя
0305	Box	Коробка



0300	Toggle switch	Двухпозиционный переключатель
0308	nut	Гайка
0309	Box cover	Крышка коробки
0311	Control unit	Стойка управления
0312	Screw	Винт
0313	Screw	Винт
0314	Pipe clamp	Зажим трубы
0316	Screw	Винт
0317	Flat washer	Шайба
0318	Flat washer	Шайба
0319	Screw	Винт
0320	Right foot pedal	Правая педаль
0321	Nut	Гайка
0322	Washer	Шайба
0323	Spring	Пружина
0324	Small Axle sleeve	Малая втулка оси
0326	Screw	Винт
0327	Flat washer	Шайба
0329	Protection	Защита
0330	Screw	Винт
0332	Bracket	Кронштейн
0333	Screw	Винт
0334	Micro switch	Микро выключатель
0335	Flat washer	Шайба
0336	Nut	Гайка
0337	Nut	Гайка
0338	Joe block	Блок
0340	Foot pedal plate	Пластина педали
0341	Foot pedal	Педаль
0342	Screw	Винт
0343	Socket	Панель
0344	Foot pedal long axis	Длинная ось педали
0345	Left foot pedal	Левая педаль
0346	Washer	Шайба
0354	Emergency Switch	Аварийный выключатель







0070	Oil hole	Масленка
0071	Dust seal	Пыльник
0073	Oil seal	Масляное уплотнение
0074	O-rings	Кольцевые уплотнения
0075	Rise-fall cylinder barrel	Корпус цилиндра подъема/опускания
0076	Rise-fall cylinder shaft	Шток цилиндра подъема/опускания
0077	O-rings	Кольцевые уплотнения
0078	Rise-fall cylinder piston	Поршень цилиндра подъема/опускания
0079	Gaskets	Прокладки
0080	Nut M20X2	Гайка M20X2
0081	Bolt	Болт
0082	Pin	Ось
0083	Pin stator	Стопор оси
0084	Molybdenum washer	Молибденовая шайба
0085	Bolt	Болт
0086	Junction	Соединение
0087	Washer	Шайба
0088	Snap ring O 35	Пружинное кольцо Ø35
0089	Screw M14X1.5	Винт M14X1.5
9804	Rise-fall cylinder	Цилиндр падения повышения
9805	Long cylinder	Длинный цилиндр
0090	Copper pipe	Медная труба
0091	Copper pipe	Медная труба
0092	Copper pipe	Медная труба
0093	Screw	Винт
0094	Small valve	Маленький клапан
0095	Steel pipe	Стальная труба
0096	Long cylinder barrel	Корпус длинного цилиндра
0097	Nut	Гайка
0098	Gaskets	Прокладки
0099	Long cylinder piston	Поршень длинного цилиндра
0101	O-rings	Кольцевые уплотнения
0102	Spacer	Прокладка
0103	O-rings	Кольцевые уплотнения
0104	Long cylinder head	Оголовок длинного цилиндра
0105	Dust seal	Пыльник
0106	Oil seal	Масляное уплотнение
0108	Long cylinder pin	Ось длинного цилиндра
0110	Screw	Винт
9806	Ups and downs oil cylinder	Гидравлический цилиндр подъема/опускания
9807	Rotating cylinder	Цилиндр вращения
0111	Small valve	Маленький клапан
0112	Copper tube	Медная труба
0113	Valve Connector	Соединитель Клапана

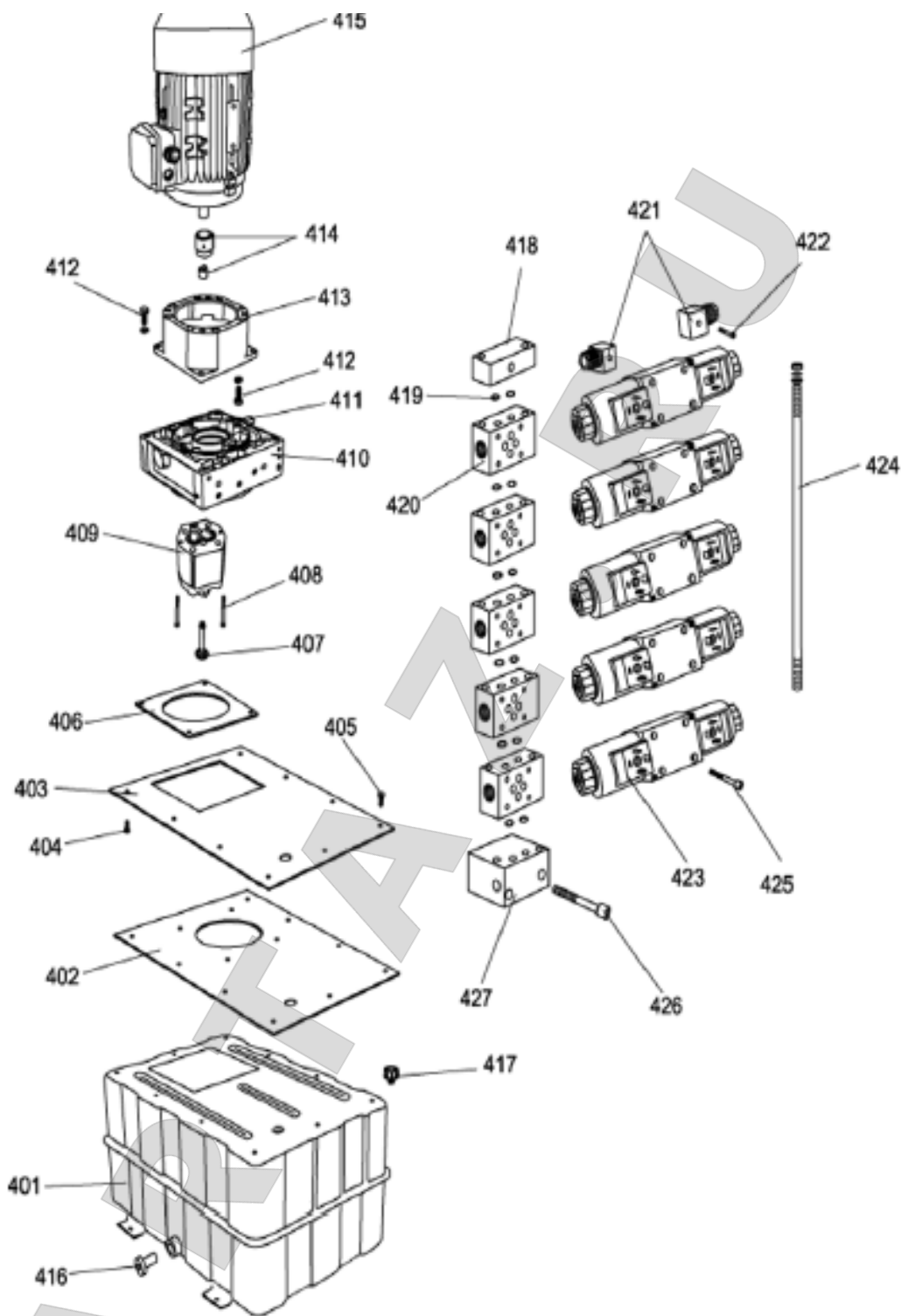




0114	Copper tube	медная труба
0115	Dust seal	Пылезащитное уплотнение
0116	Oil seal	Масляное уплотнение
0117	Copper head	Медная голова
0118	O-rings	Кольцевые уплотнения
0119	Cylinder barrel	Корпус цилиндра
0120	Rotating cylinder shaft	Шток цилиндра вращения
0121	O-rings	Кольцевые уплотнения
0122	Piston	Поршень
0123	Gaskets	Прокладки
0124	Nut	Гайка
0170	Snap ring	Пружинное кольцо
0351	Ups and downs cylinder barrel	Корпус цилиндра подъема/опускания
0352	Ups and downs cylinder rod	Шток цилиндра подъема/опускания
0353	Ups and downs of piston	Поршень цилиндра подъема/опускания
0548	O-rings	Кольцевые уплотнения

ARTAZ



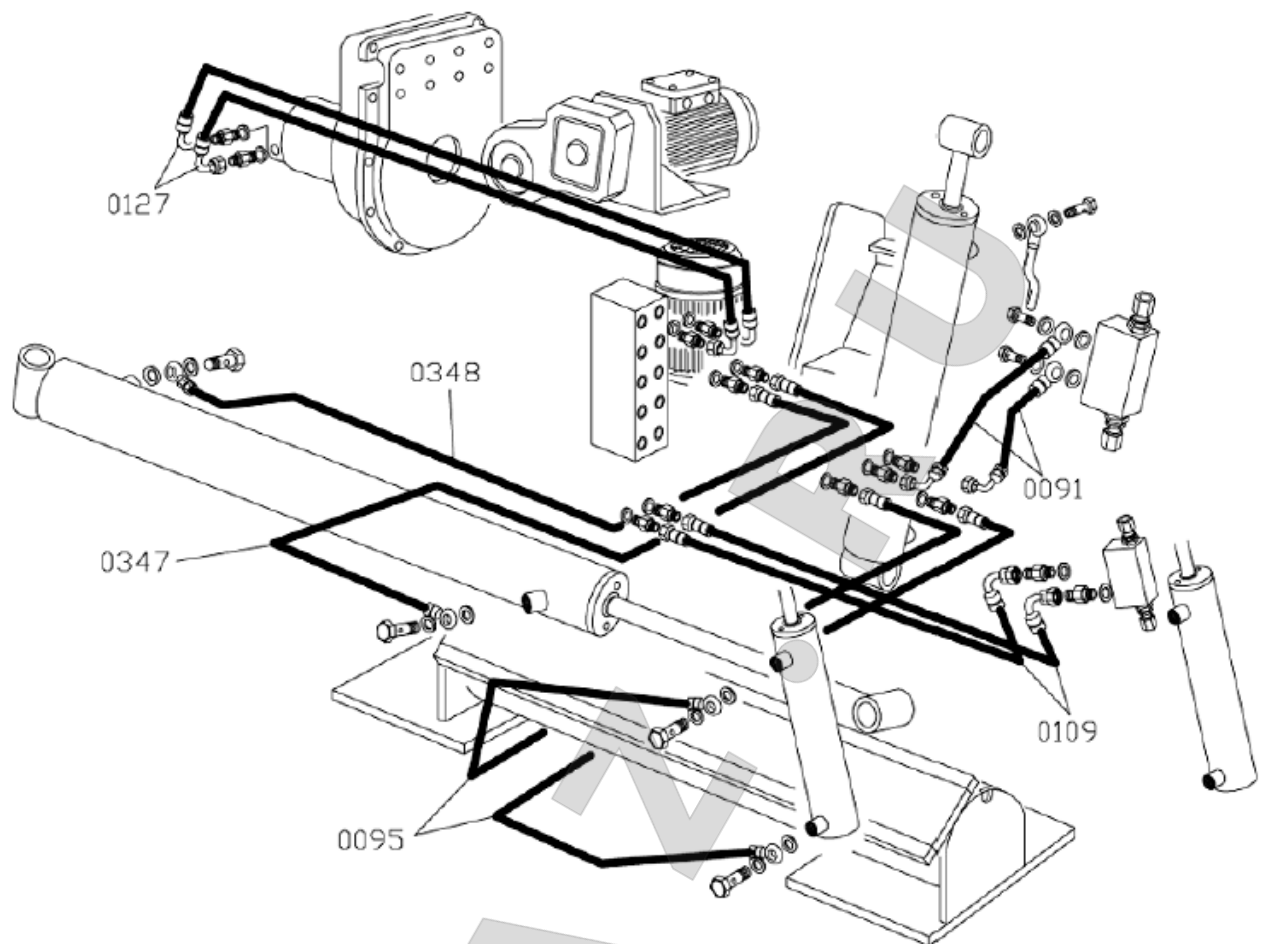


401	Oil tank	Масляный бак
402	Gasket	Прокладка
403	Flat washer	Шайба
404	Screw	Винт
405	Screw	Винт
406	Washer	Шайба
407	Fillter	Fillter
408	Gear Box Pump Screw	Винт Насоса Коробки передач
409	Gear Box Pump 220v Italy pump	Насос Коробки передач 220v насос Италии



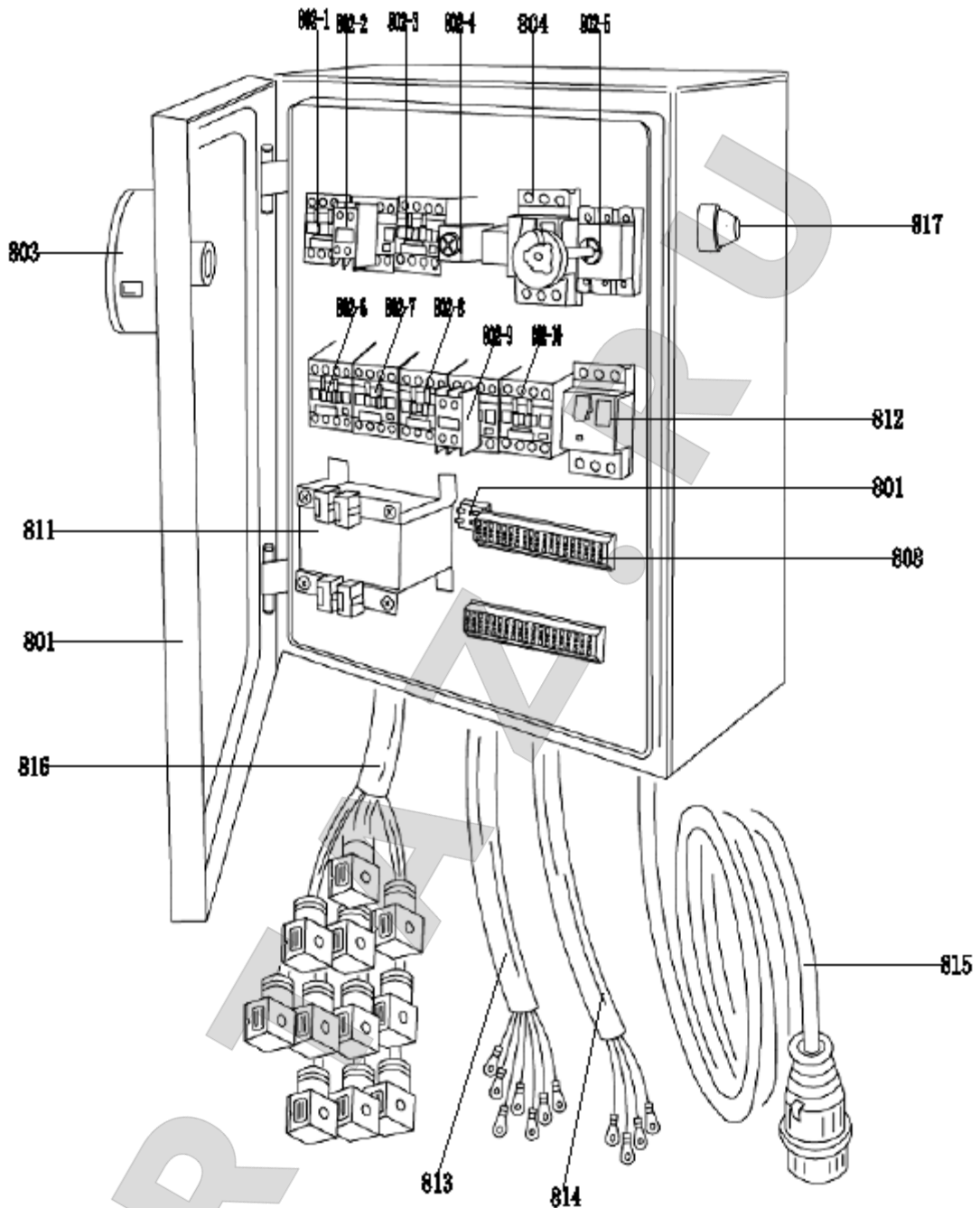
407	Gear Box Pump 380v American pump	насос корооки передач 380v американский насос
409	Gear Box Pump 380v Italy pump	Шестеренный насос 380v (Италия)
410	Valve block	Блок клапанов
411	Seal	Уплотнение
412	Screw	Винт
413	Connect flange	Соединительный фланец
414	Connector	Муфта
415	Hydraulic motor, for Truck Tyre changer 3800V/50HZ/3PH	Мотор насоса 3800V/50HZ/3PH
416	Screw	Винт
417	Screw	Винт
418	Capped End	Концевой блок
419	Seals	Уплотнение
420	Connecting valve	Соединнитель клапана
427	Connection valve support	Основание соединителей клапанов
421	Electric magnetic valve plug	Разъем электромагнитного клапана
422	Screw	Винт
423	Electric magnetic valve	Электромагнитный клапан
424	Connecting rod	Соединитель
425	Screw	Винт
426	Screw	Винт





0091	Copper Pipe	Медная Труба
0095	Steel pipe	Стальная труба
0109	Oil Pipe	Гидравлический шланг
0127	Oil Pipe	Гидравлический шланг
0347	Horizontal cylinder pipe 1	Шланг горизонтального цилиндра №1
0348	Horizontal cylinder pipe 2	Шланг горизонтального цилиндра №1





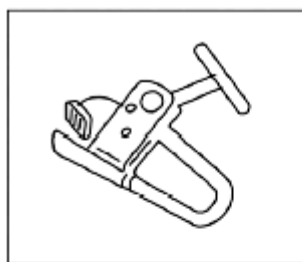
801	Electric Box cover	Крышка электрического шкафа
803	Main Power supply Switch	Главный выключатель электропитания
804	Safety Switch 1	Защитный выключатель 1
805	Main Switch	Главный Выключатель
808	Socket For Solenoid	Контактная планка
809	Bridge Rectifier	Выпрямительный мост
810	Fuse Bag	Гнездо предохранителя
811	Transformer	Трансформатор
812	Safety Switch 2	Защитный выключатель 2
813	Cable	Кабель
814	Cable	Кабель
815	Main Wires with plugs	Главный кабель с разъемами
816	Electric magnetic valve	Кабель электромагнитов



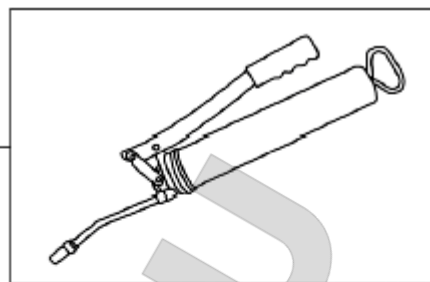
	connecting cable	
817	Pilot Lamp	Сигнальная лампа питания
802-1	AC Contactor	АС контактор
802-2	AC Contactor + backpack	АС контактор
802-3	AC Contactor	АС контактор
802-4	Relay	Реле
802-5	Main switch	Главный выключатель
802-6	AC Contactor	АС контактор
802-7	AC Contactor	АС контактор
802-8	AC Contactor	АС контактор
802-9	AC Contactor+ backpack	АС контактор
802-10	AC Contactor	АС контактор

ARTAZ

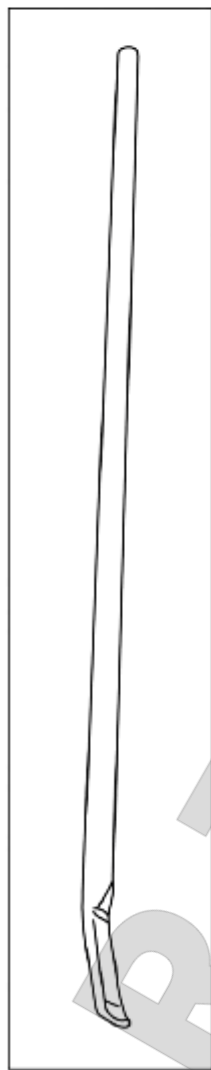




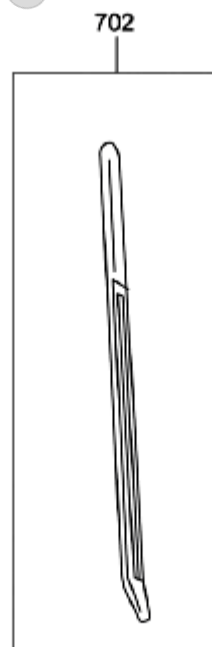
701



704



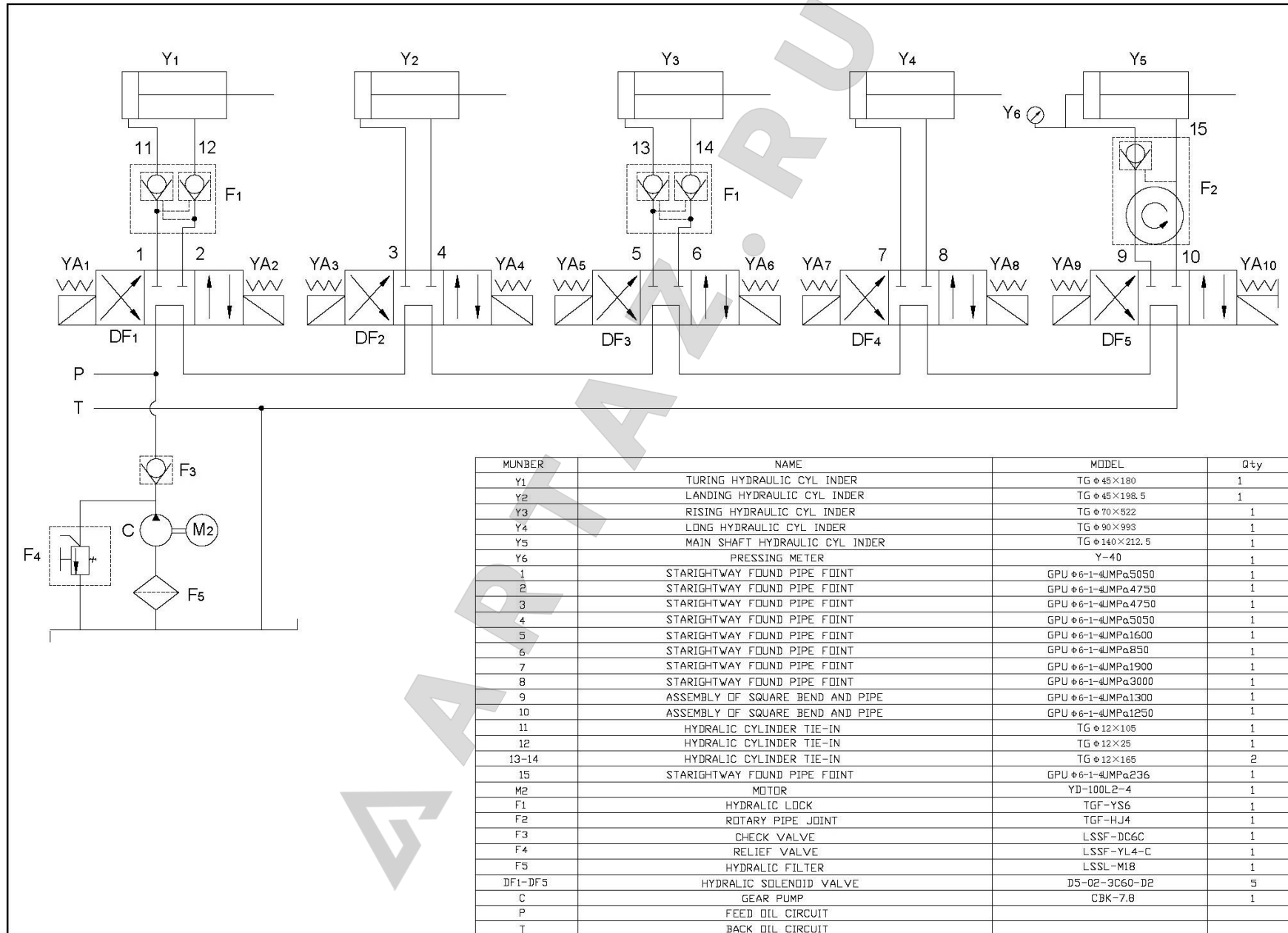
703



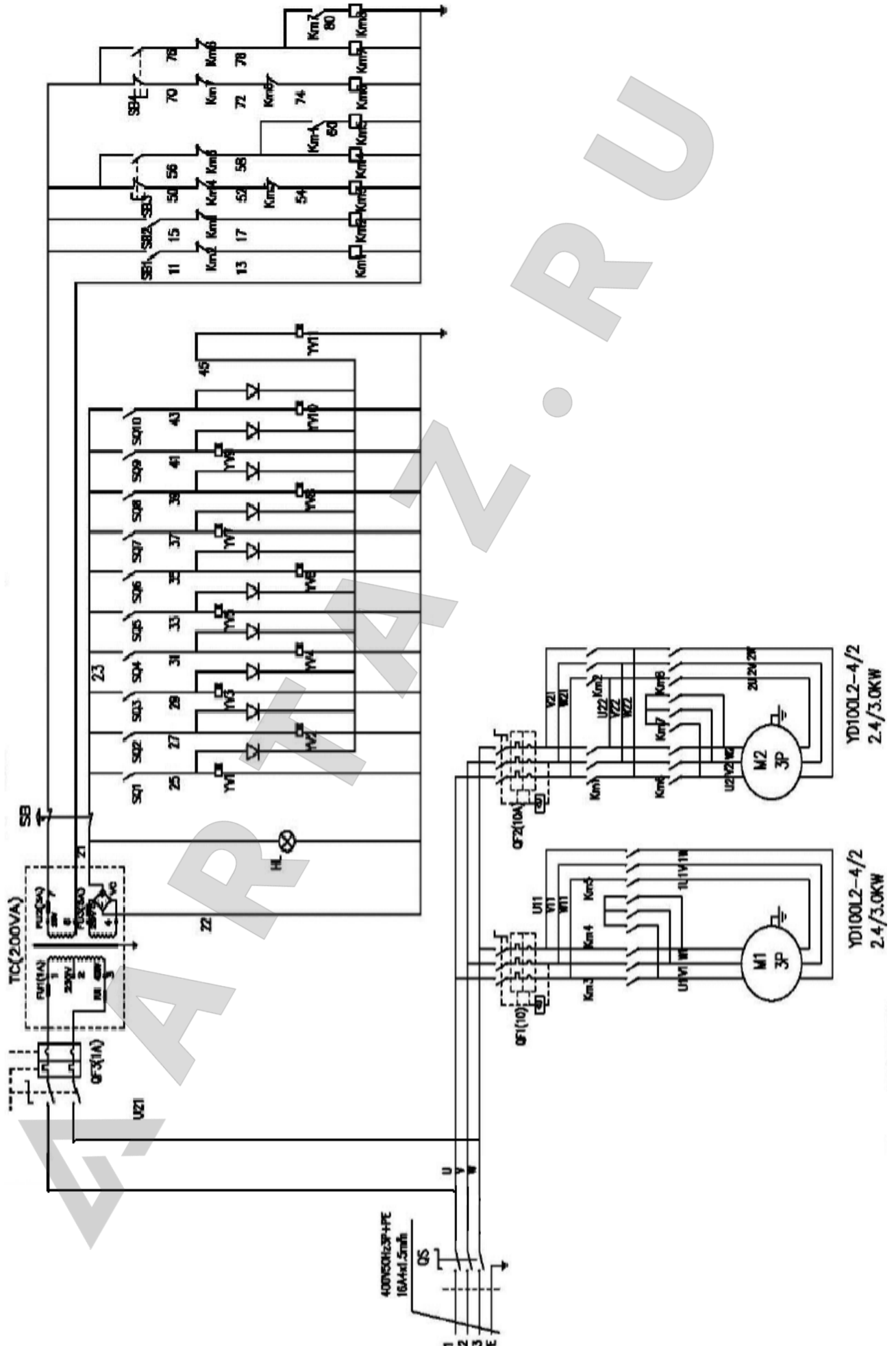
702

701	Bead holding device for alloy rims	Струбцина
702	Tyre lever	Монтировка
703	Bead guide lever	Монтировка большая
704	Lubricating pump	Шприц для смазки

## 2.4. СХЕМА ГИДРАВЛИЧЕСКОЙ СИСТЕМЫ



**2.3 ЭЛЕКТРИЧЕСКАЯ СХЕМА**



## 2.6 МАРКИРОВКА

	<b>НАДЕЖНО И ПРОСТО</b> <b>АЕ&amp;Т</b> Automotive Equipment & Tools	
	<b>МТ-298 шиномонтажный стенд                  для грузовых автомобилей</b>	
Макс. ширина колеса	1200 мм	
Макс. диаметр колеса	2500 мм	
Макс. диаметр диска	14-56"	
Макс. вес колеса	2000 кг	
Мощность (380В/50Гц/3ф)	3,0 кВт	
Импортер: ООО «Вестторг» Официальный дистрибьютор: ООО «Атланта» тел/факс (495) 673-0670 111024, Москва, 1-я ул.Энтузиастов, 12 <a href="http://www.aet-auto.ru">www.aet-auto.ru</a> <a href="mailto:info@aet-auto.ru">info@aet-auto.ru</a>		
Производитель: SHANGHAI BALANCE AUTOMOTIVE EQUIPMENT Co., LTD		
Дата изготовления _____		
Серийный номер _____		

Рис. 10. Табличка с паспортными данными.

## 2.7 УПАКОВКА

Стенд поставляют на поддоне в деревянной обрешетке;  
 Машина защищена также пластиковым покрытием.

РАЗМЕРЫ УПАКОВКИ:

Длина (мм)	Ширина (мм)	Высота (мм)	Вес Нетто (кг)	Вес Брутто (кг)
2320	2210	1000	960	1080

## 5 ИСПОЛЬЗОВАНИЕ ИО ПАЗПАЧЕПИИО

### 3.1. ЭКСПЛУАТАЦИОННЫЕ ОГРАНИЧЕНИЯ

#### ВЕС И РАЗМЕРЫ ОБСЛУЖИВАЕМЫХ КОЛЕС

Шиномонтажный стенд МТ-298 предназначен для монтажа/демонтажа шин колес грузовых автомобилей и автобусов со следующими параметрами:

Размер обода колеса	14" - 56"
Максимальный диаметр колеса	2500mm (98")
Максимальная ширина колеса	1200mm (47")
Максимальный вес колеса	2200кг (4850lbs)

### 3.2. ПОДГОТОВКА К РАБОТЕ



Любое транспортное или грузовое повреждения оборудования при его поставке должно оформляться актом для дальнейшего предъявления претензий перевозчику в соответствии с законами региона. Также на момент поставки проверяется комплектность оборудования и его сохранность. В случае обнаружения некомплектной поставки следует составить Акт рекламации и незамедлительно связаться с поставщиком оборудования.

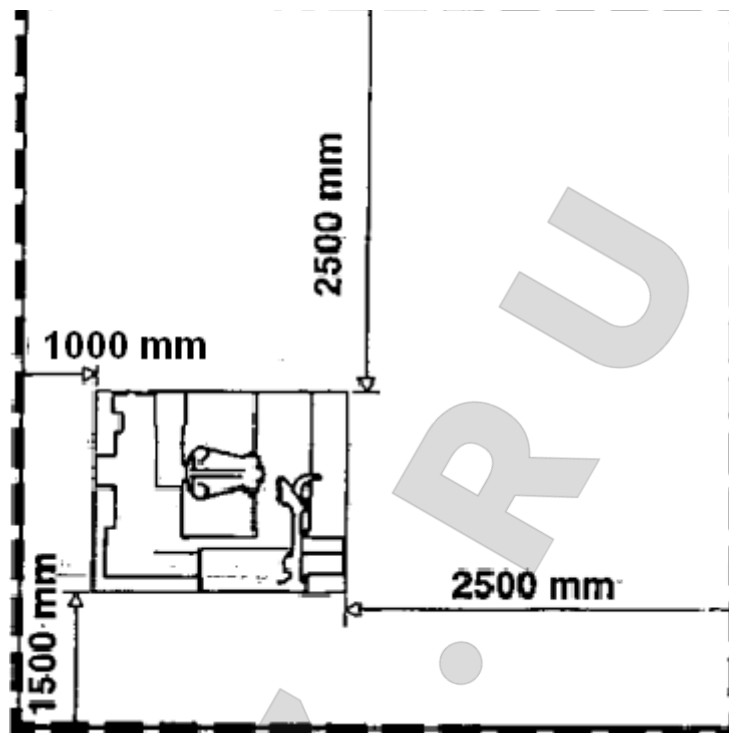


Спланируйте место установки стенда с учетом размеров рабочей зоны.

Стенд устанавливается на бетонный фундамент и крепится анкерными болтами через отверстия в основании станка.

Размеры фундамента в плане под установку стенда - 2442 x 2030 мм.

Минимальное расстояние от стен показано на рисунке.



### Предостережение!

Эти размеры включают минимальную рабочую зону, вход в которую посторонним лицам запрещен.



Стенд следует устанавливать в помещениях, защищенных от вредных атмосферных условий и свободных от паров взрывоопасных и пожароопасных веществ.



В месте установки стенда должны быть обеспечены рабочие условия эксплуатации оборудования:

- Температура: +5°C - +40°C;
- Влажность: 50 % & 40°C, (90 % & 20°C);
- Электропитание: 380V (3ph+PE)/ 50Hz;
- Содержание пыли в воздухе, не более 10мг/м<sup>3</sup>.

### 3.3 УСТАНОВКА СТАНКА



Установка стенда должна производиться специально обученным персоналом, допущенным к работам изготовителем оборудования или уполномоченным дилером.



Стенд должен устанавливаться на безопасных расстояниях от стен, ворота другого, ранее установленного оборудования.



Безопасное расстояние от стен с учетом рабочей зоны должно быть не менее 1000 мм. Размеры рабочей зоны определяются размерами обслуживаемых колес.



Высота потолков в помещении, где устанавливается станок, должна быть не менее 3 м.



- ▶ Предварительно определите подводку электрического и пневматического питания к рабочей зоне.



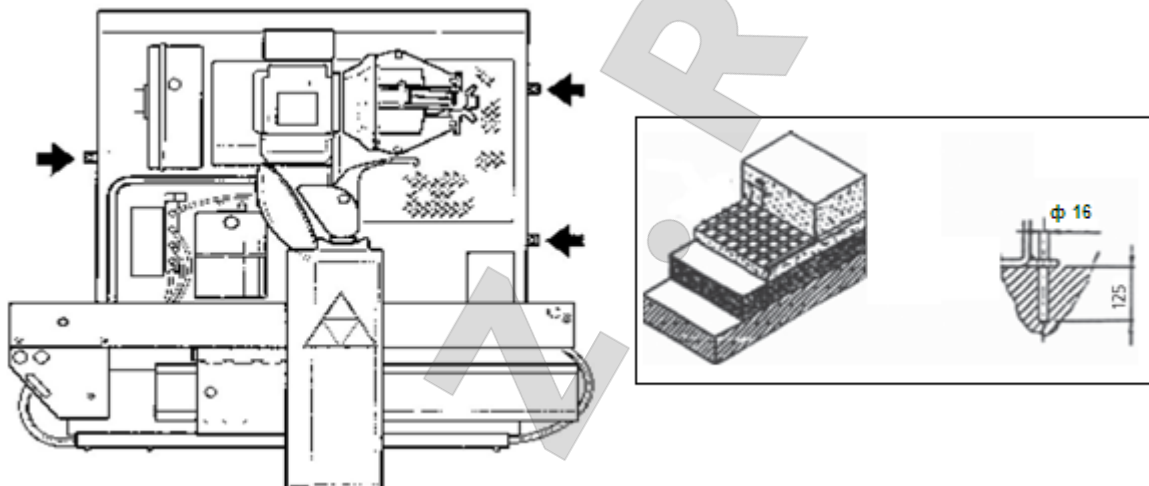
Все части машины в рабочей зоне должны быть однородно и эффективно освещены, для безопасного выполнения работ.



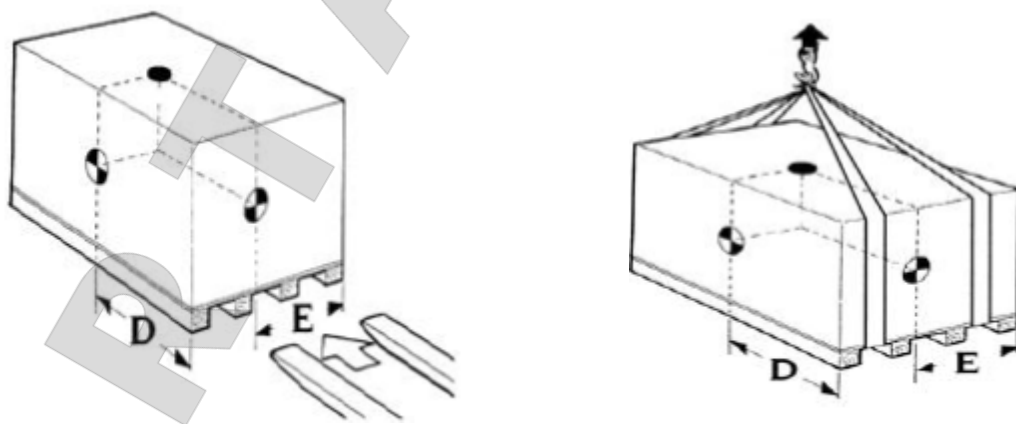
Комплектность и состояние всех частей станка должны быть проверены до начала установки.



Стенд устанавливается на бетонный фундамент и крепится анкерными болтами через отверстия в основании станка.



Перемещение и установка стенда должны выполняться в соответствии с инструкциями настоящего руководства.

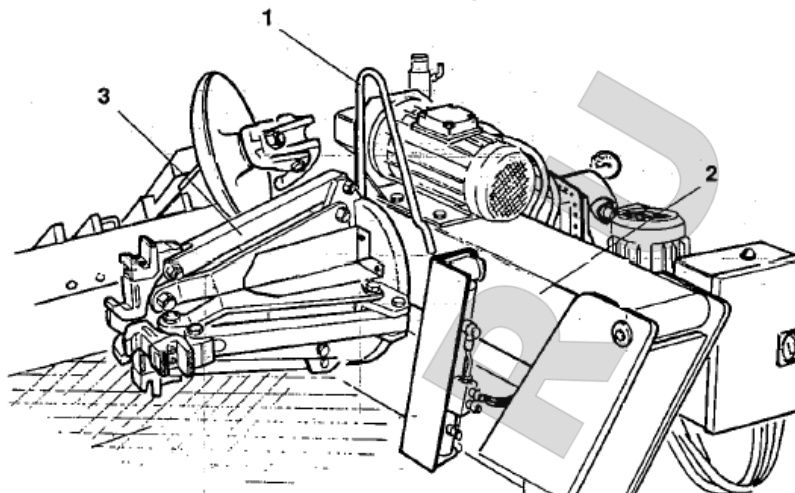


На подъемной балке шпинделя смонтирована подъемная петля (1, Рис. 1) для перемещения стенда (при установке).

При перемещении следуйте инструкциям:

- 1) Опустите балку шпинделя (2, Рис. 1) вниз.
- 2) Переместите каретку (13, Рис. 1) в крайнее левое положение.
- 3) Опустите монтажную консоль (14, Рис. 1) в рабочее положение и заблокируйте её.
- 4) Полностью закройте зажимное устройство (3, Рис. 1).
- 5) Вставьте в подъемную петлю ремень достаточной прочности (ширина ремня не менее 60 мм) и длины, чтобы зацепить крюк подъемного устройства выше станка.
- 6) Используйте дополнительные ремни для надежной строповки станка.

1) перемещайте станок адекватным его весу и габаритам грузоподъемным устройством.



Станок нельзя устанавливать на открытом воздухе или в помещениях, содержащих пары взрывоопасных и пожароопасных жидкостей, а также в помещениях с избыточной влажностью (мойка).

ШАГ 1	После разгрузки стенда поместите его в непосредственной близости от места установки.
ШАГ 2	Удалите упаковочные материалы от стенда.
ШАГ 3	Переместите стенд на место его непосредственной установки.
ШАГ 4	<p>Закрепите стенд к полу анкерными болтами.</p> <p>Буром по бетону просверлите через крепежные отверстия в станине стенда отверстия в бетоне под анкерные болты и установите анкерные болты</p> <ul style="list-style-type: none"> <li>– Анкера должны устанавливаться не ближе 150мм от соседнего анкера и не ближе 200мм от края фундамента.</li> <li>– Отверстия под анкера сверлить в бетоне буром того же диаметра, что и анкер. Не используйте чрезмерно изношенные или неправильно заточенные буры.</li> <li>– Сверлите отверстия строго вертикально.</li> <li>– При сверлении не применяйте чрезмерных усилий. Периодически поднимайте бур из отверстия для удаления бетонной крошки.</li> <li>– Сверлите отверстие на глубину длины анкера.</li> <li>– Для лучшей силы захвата удалите из отверстия бетонную пыль.</li> <li>– Не заворачивайте резьбы анкеров ударным инструментом или рывком.</li> <li>– По достижении расчетной прочности бетона (обычно - 28 суток) анкера затягиваются моментом 20кгм.</li> </ul>

	<p><b>Все операции по подключению стенда к источнику питания должен выполнять квалифицированный штатный электрик, отвечающий за состояние коммуникаций в данном помещении.</b></p>				
	<p>Прежде, чем подключить машину к электросети, проверьте соответствие параметров сети заявленным изготовителем. Убедитесь, что сетевое напряжение соответствует означенному на паспортной табличке стенда.</p>				
	<p>Владелец оборудования должен обеспечить:</p> <ul style="list-style-type: none"> <li>• Наличие заземления электрической цепи;</li> <li>• Защитное заземление стенда (проводник заземления в состав комплекта поставки не входит);</li> <li>• Защиту цепи автоматами защиты сети согласно приведенной ниже таблице:</li> </ul> <table border="1" data-bbox="497 1099 1399 1223"> <thead> <tr> <th>Параметры сети</th> <th>Номинальные значения АЗС</th> </tr> </thead> <tbody> <tr> <td>380В (3Фh + PE) / 50Гц</td> <td>25А</td> </tr> </tbody> </table> <ul style="list-style-type: none"> <li>• Установку устройства защитного отключения на 30 мА;</li> <li>• Кабель электрического питания стенда должен иметь сечения проводников не менее <math>3 \times 1,5 \text{ мм}^2 + 1,5 \text{ мм}^2</math>.</li> </ul>	Параметры сети	Номинальные значения АЗС	380В (3Фh + PE) / 50Гц	25А
Параметры сети	Номинальные значения АЗС				
380В (3Фh + PE) / 50Гц	25А				
	<p><b>Изготовитель не несет никакой ответственности за любой ущерб здоровью людей, или материальный ущерб при несоблюдении указанных требований. Невыполнение требований инструкции также ведет к утрате гарантии на оборудование.</b></p>				
	<p>Удостоверьтесь, что после подключения питания питающий фидер, связанный с монтажной консолью, может свободно следовать за её перемещениями, без риска быть поврежденным.</p>				
<p><b>ШАГ 5</b></p>	<p>Перед первым включением стенда проверьте наличие масла в масляном баке:</p> <p>Уровень масла в масляном баке можно определить по указателю уровня на боковой стороне масляного бака – уровень должен быть выше 104 единиц шкалы.</p>				



В случае отсутствия или недостатка масла в баке, залейте в него гидравлическое масло.



Производитель оборудования рекомендует использовать гидравлическое масло с кинематической вязкостью #46 – летом, и #32 – зимой.

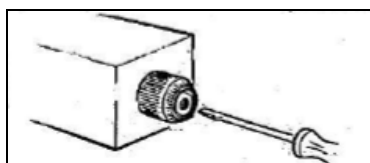
NOTE: прежде, чем добавлять масло в масляный бак, проверьте тип гидравлического масла в баке. Не смешивайте различные типы масла.

На новой машине имеются указательные наклейки, показывающие, на каком типе масла станок был испытан на предприятии-изготовителе.

Если наклеек на масляном резервуаре нет, это означает, что масло было слито и пользователь должен выполнить заправку гидравлической системы перед первым включением станка.



Нажмите отверткой оси в середине всех электромагнитных клапанов гидравлического пакета (после долгого периода простоя они могут «залипнуть»)



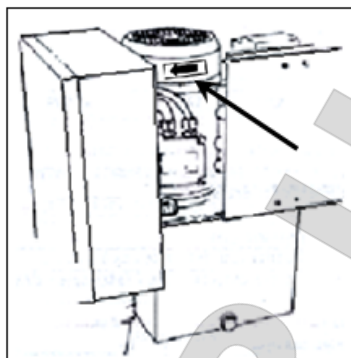
ШАГ 6

Подключите стенд к электропитанию.

ШАГ 7

Включите стенд и проверьте, соответствует ли направление

вращения двигателя указательной стрелке на кожухе вентилятора двигателя.



Если двигатель вращается в противоположном направлении, поменяйте местами подключение двух фазных проводов.

Вращение мотора в противоположном направлении более чем несколько секунд может привести к полному повреждению насоса.

### 3.4. ПРОВЕРКА ФУНКЦИОНИРОВАНИЯ РАБОЧИХ ОРГАНОВ СТАНКА

Прежде, чем использовать стенд, необходимо проверить правильность его функционирования.



Операции, описанные в этом разделе, должны выполняться при положении монтажной консоли в «нерабочем» положении.



Включите главный выключатель



**Не располагайте свое лицо в зоне движения монтажной консоли. Можно получить травму.**

1)

Переместите **нижний джойстик** (15, Рис. 2) вверх («**a**»): монтажная консоль (14, Рис. 2) должна подняться в «нерабочее» положение.

Опустите джойстик вниз («**b**»): монтажная консоль должна переместиться в «рабочее» положение, крюк блокировки должен зафиксировать её в этом положении.

Переместите нижний джойстик влево («**c**»): монтажная головка должна повернуться против часовой стрелки на 180°.

Переместите джойстик вправо («**d**»): монтажная головка должна повернуться в обратном направлении и вернуться в исходное положение.



**При вращении монтажной головки существует опасность получения травмы в зоне её движения.**

2)

Переведите монтажную консоль в «нерабочее» положение.

Переместите **верхний джойстик** (8, Рис.2) вверх («**a**»): балка шпинделя (2, Рис. 1) должна подняться; переведите верхний джойстик вниз («**b**»): балка должна опуститься.

Переместите джойстик влево («**c**»): должны переместиться

одновременно балка шпинделя (2, Рис. 1) вправо, а монтажная консоль (14, Рис. 2) -- влево (навстречу друг другу).

Переместите джойстик вправо («**d**»): должны переместиться одновременно балка шпинделя влево, а монтажная консоль – вправо (в стороны друг от друга).

Повторите эти операции («**c**» и «**d**») с одновременным нажатием одной из педалей (12, Рис. 2): вышеописанные движения балки шпинделя и монтажной консоли должны произойти на повышенной скорости.



**При движении балки и каретки всегда существует опасность нанесения травмы или материальных повреждений в зоне их движения.**

**Будьте предельно осторожны при работе с ними!**

- 3) Переведите вверх переключатель «Зажим-Разжим» (9, Рис.2): зажимное устройство (3, Рис.1) должно открыться:  
опустите переключатель вниз: зажимные кулачки должны закрыться.

Повторите эти операции с одновременным нажатием одной из педалей (12, Рис. 2): вышеописанные движения должны произойти на повышенной скорости



**При открывании и закрывании захвата всегда существует опасность нанесения травмы или материальных повреждений в зоне его движения.**

- 4) Нажмите правую педаль (10, Рис.2): шпиндель зажимного устройства (3, Рис.1)) должен повернуться по часовой стрелке; нажмите левую педаль: шпиндель должен повернуться против часовой стрелки.

Нажмите вниз выключатель 2-й скорости (11, Рис.2) и повторите операции: движения шпинделя должны произойти на повышенной скорости

- 5) Переведите вверх переключатель. (9, Рис. 2) и удерживайте, пока захват полностью не раскроется.  
Продолжая удерживать переключатель в верхнем положении, проверьте давление, показываемое манометром (21, Рис. 1) : должно быть **130 bar ±5 %**.



**Если давление, показанное манометром, не соответствует требуемому, не используйте станд и вызывайте сервисных специалистов.**

### 3.5. ЭКСПЛУАТАЦИЯ СТАНКА



К работе на станке и его обслуживанию допускаются только квалифицированный, специально обученный персонал.

**Внимание:**

**В зависимости от веса колеса работы должны выполняться:**

- до 35 кг – одним оператором;
- до 70 кг (макс. 80 кг) – двумя работниками;
- свыше 70 кг – необходимо использовать вспомогательные подъемные устройства.

Во время работы, держите руки и другие части тела, как и одежду в стороне от движущихся частей машины.



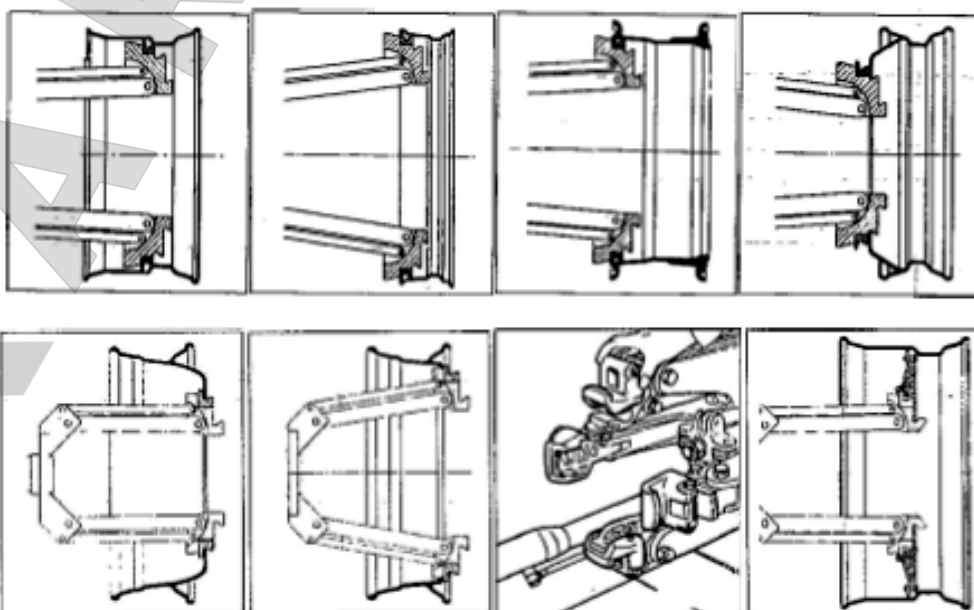
Ожерелья, браслеты, длинные волосы и слишком свободная одежда могут представлять опасность для оператора.



Запрещается находиться посторонним людям в рабочей зоне.

**ФИКСАЦИЯ ОБОДА**

- 1) Поместите переносную стойку управления в положение **В**.
- 2) Переместите монтажную консоль в «нерабочее» (вертикальное) положение.
- 3) Манипулируя верхним джойстиком переместите балку шпинделя влево, чтобы создать достаточно пространства для размещения колеса на платформе.  
Установите колесо на платформе в вертикальном положении.
- 4) Поднимая или опуская балку шпинделя (2, Рис.1) сориентируйте центр зажимного устройства (3, Рис.1) на уровне центра обода колеса.
- 5) С зажимами (кулачками) (22, Рис.1) в закрытом положении, переместите зажимное устройство к колесу на платформе.  
Оперируя переключателем зажима (9, Рис.2), откройте самоцентрирующиеся зажимы и зафиксируйте их на внутренней поверхности обода колеса.  
Удобное положение захвата на ободке выберите согласно приведенным ниже рисункам:

**ПРИМЕЧАНИЕ.**

- для ободьев с внутренним желобом, зажимайте колесо так, чтобы желоб был вне захватов (верхний левый рисунок).
- Для дисков с диаметром более 46" без центрального фланца, колесо может быть зажато с расширителями РА (дополнительная опция). Вставьте расширители РА в держатели кулачка (0018, черт на стр. 21) зажимного устройства и зафиксируйте их гайкой – барашком. Установите диск в зажимном устройстве как показано на нижнем правом рисунке.



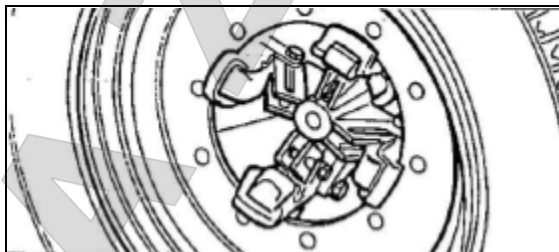
**Самый надежный и безопасный захват обода – за его центральный фланец.**

### ФИКСАЦИЯ ДИСКОВ ИЗ ЛЕГКИХ СПЛАВОВ

Вы можете заказать специальные фиксаторы GL для легкосплавных дисков, которые фиксируют диски, не повреждая их.

Установите фиксаторы GL в держатели кулачка (0018, черт на стр. 21) зажимного устройства и зафиксируйте их при помощи барашковых винтов.

Установите обод, как показано на рис.



Вы можете также заказать щипцы PL для легко сплавных дисков.



**При перемещениях вокруг стенда с зажатым в захватах колесом и поднятой балкой шпинделя будьте предельно внимательны и держитесь на безопасном расстоянии от колеса.**

### РАЗБОРТИРОВАНИЕ БЕСКАМЕРНЫХ ШИН

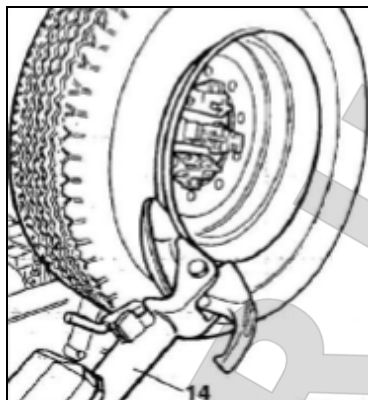
- 1) Выпустите воздух из шины, поместите колесо в зажимном устройстве, как описано ранее,
- 2) Поместите переносную стойку управления в положение С.
- 3) Опустите монтажную консоль (14, Рис.1) в «рабочее» положение и заблокируйте её.



**Всегда проверяйте блокирование монтажной консоли в «рабочем» положении.**



- 4) управляя процессом с переносной стойки управления, установите монтажный диск (17, Рис.1) у края обода по внешнему борту шины.



**Монтажный диск не должен касаться обода, но должен давить на шину.**

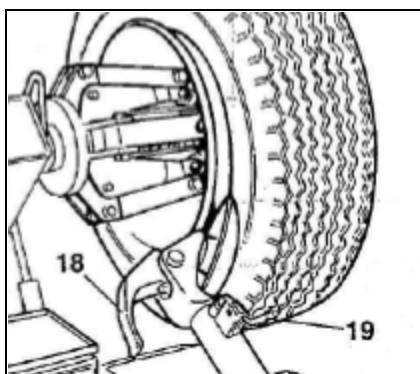
- 5) Вращайте колесо и в то же время, понемногу перемещайте монтажный диск внутрь обода.
- 6) Продолжайте, пока первый борт полностью не отделится от обода. Чтобы облегчить эту операцию, смажьте борт шины и закраину обода, пока колесо вращается, специальной шинной смазкой (мыльной эмульсией) по всей окружности.

Помните, чем плотнее «сидит» борт на обode, тем медленнее следует перемещать монтажный диск внутрь обода.



**Чтобы избежать риска повреждений, смазывайте борта шины, поворачивая колесо по часовой стрелке, если вы работаете с внешней стороной колеса. И поворачивайте колесо против часовой стрелки, если предстоит работа с внутренней стороны колеса.**

- 7) Используя нижний джойстик, отведите монтажную консоль от борта шины и поднимите её в «нерабочее» положение, поверните монтажную головку на 180°.
- 8) Используя верхний джойстик, переместите монтажную консоль к внутреннему борту шины.
- 9) Используя нижний джойстик, опустите монтажную консоль в «рабочее» положение как показано на рис. и заблокируйте её.





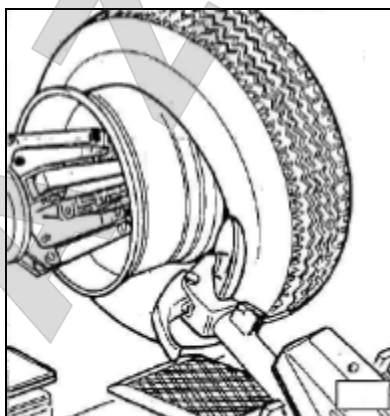
**Не держите свои руки на инструменте, когда Вы переводите монтажную консоль в «рабочее» положение. Ваша рука может попасть между инструментом и колесом**

- 10) Перенесите стойку управления в положение **D**.
- 11) Повторите операцию разбортирования для внутреннего борта, пока он полностью не отделится от обода.

## ДЕМОНТИРОВАНИЕ БЕСКАМЕРНЫХ ШИН

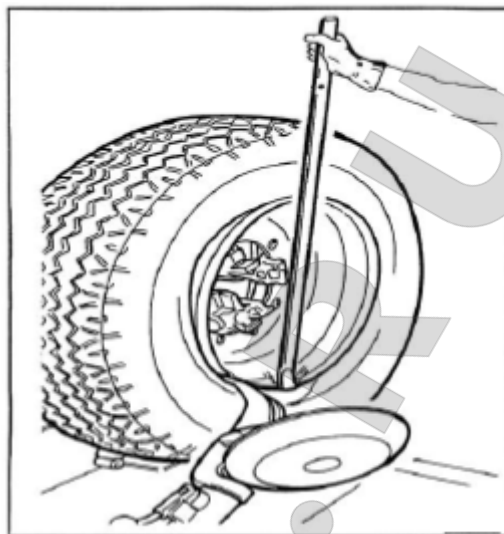
**Бескамерные шины могут быть демонтированы двумя способами:**

- 1) Если шина не является трудно демонтируемой, как только выполнено её разбортирование, используют отжимной диск, чтобы выдвинуть ОБА борта шины за наружную закраину обода, пока оба борта не снимутся с обода.



- 2) С твердыми и низкопрофильными шинами такая процедура не может использоваться.  
В этом случае надо использовать монтажный крюк следующим образом:
  - ▶ Переместите монтажную консоль к внешнему борту шины.
  - ▶ Перенесите стойку управления в положение **C**.
  - ▶ Сориентируйте монтажный крюк (18, Рис.1) (поверните монтажную головку) в сторону борта шины.

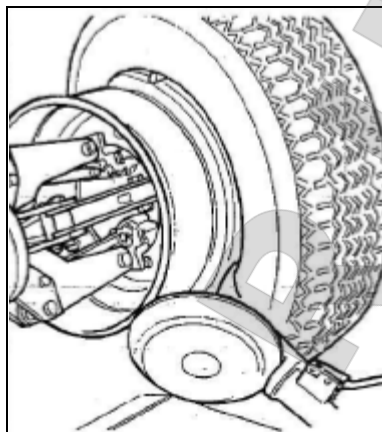
- ▶ Отрегулируйте взаимное положение крюка и шины, вращайте колесо и, в то же время, перемещая крюк вперед, вставьте его между ободом и бортом шины и зацепите борт.



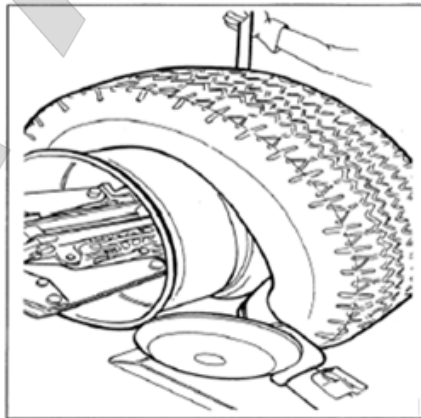
- ▶ Поднимите обод на 4-5 см от крюка, чтобы избежать соскальзывания борта шины с крюка.
- ▶ Перемещайте крюк к внешней стороне обода, пока борт не окажется за внешним краем обода.
- ▶ Перенесите стойку управления в положение **В**.
- ▶ Вставьте монтировку между ободом и бортом шины справа от крюка.
- ▶ Нажимая на рычаг (монтировку) опускайте колесо балкой шпинделя, пока край обода, не окажется на расстоянии приблизительно 5 см ниже крюка.
- ▶ Нажимая на рычаг (монтировку) вращайте колесо вместе с монтировкой против часовой стрелки, пока не снимите внешний борт шины с обода полностью.
- ▶ Переведите монтажную консоль в «нерабочее» положение и затем переместите ее к внутреннему борту шины.
- ▶ Перенесите стойку управления в положение **Д**.
- ▶ Если жесткость шины позволяет, снимите внутренний борт с обода диском, как описано в шаге 1).

- ▶ для очень жесткой шины снимайте внутренний борт с помощью крюка:

Поверните крюк на 180° и вставьте его между ободом и бортом шины (лучше делать это с поворачивающимся колесом).



- ▶ Поднимите обод на 4-5 см от крюка, чтобы избежать соскальзывание борта шины с крюка. Удостоверьтесь, что крюк не цепляется за обод.
- ▶ Перенесите стойку управления в положение В.
- ▶ Переместите крюк так, чтобы он вышел правее наружного края обода приблизительно на 3 см
- ▶ Вставьте монтировку между ободом и внутренним бортом шины правее крюка.



- ▶ Нажимая на рычаг (монтировку) опускайте колесо, пока край обода, не окажется на расстоянии приблизительно 5 мм от крюка.
- ▶ Нажимая на рычаг (монтировку), вращайте колесо против часовой стрелки, пока шина не сойдет полностью с обода.



**Когда оба борта шины отделятся от обода, шина упадет.**

**Удостоверьтесь, что в рабочей зоне нет посторонних наблюдателей.**

## МОНТАЖ БЕСКАМЕРНЫХ ШИН

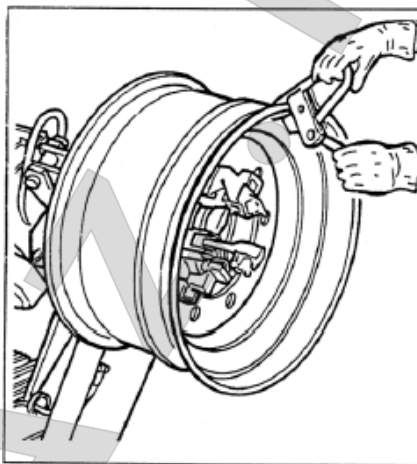
Бескамерные шины могут быть установлены, используя **монтажный диск** или **монтажный крюк**.

Если шина не проблематична, используйте монтажный диск.

если шина твердая, используйте крюк.

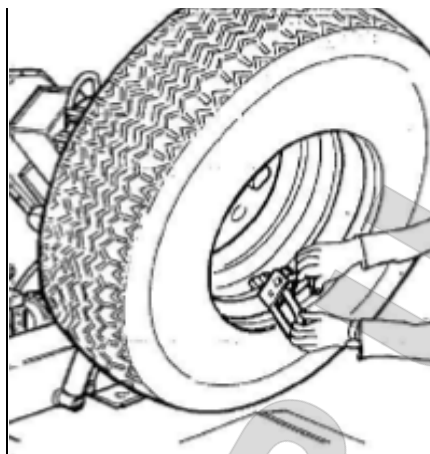
## МОНТАЖ ШИНЫ ДИСКОМ

- 1) Если обод был удален из зажимного устройства, поместите его в зажимное устройство как описано в разделе «ФИКСАЦИЯ ОБОДА».
- 2) Смажьте борта, края шины и обод смазкой, рекомендованной изготовителем шины.
- 3) Закрепите струбцину на внешнем крае обода в верхней его точке (на 12 часов).



**Удостоверьтесь, что струбцина надежно закреплена на ободе.**

- ▶ Перенесите стойку управления в положение **В**.
- 4) Поместите шину на платформу и опустите шпindel (удостоверьтесь, что струбцина находится в верхней точке обода, на 12 часов).  
Наклоните шину влево (верхний край внутреннего борта шины поместите за струбциной внутри обода).
  - 5) Поднимите обод с шиной от платформы и поверните шпindel примерно на 15-20 см против часовой стрелки. Шина будет висеть на струбцине под углом к ободу.  
▶ Перенесите стойку управления в положение **С**.
  - 6) Поместите отжимной диск против борта шины и поворачивайте шпindel, пока струбцина не окажется в нижней точке (на 6 часов).
  - 7) Отодвиньте отжимной диск от колеса.
  - 8) Удалите струбцину и переставьте её на 6 часов вне наружного борта шины.



- 9) Поверните шпindelь по часовой стрелке на 90°, чтобы привести струбцину в 9 часов.
- 10) Продвиньте диск вперед до 1-2 см за край обода. Поворачивайте шпindelь, по часовой стрелке, проверяя через 90° поворота, что второй борт хорошо входит в обод
- 11) Когда борт полностью установлен, удалите монтажный инструмент, переведите его в нерабочее положение и удалите струбцину.
- 12) Опускайте шпindelь, пока колесо не ляжет на платформу.
  - ▶ Перенесите стойку управления в положение **В**.
- 13) Закройте зажимное устройство полностью. Поддержите колесо, чтобы не упало.



**Эта операция может быть чрезвычайно опасной. Делайте это вручную, только если Вы уверены, что можете удержать колесо уравновешенным. Для больших и тяжелых шин должен использоваться адекватный грузоподъемный механизм.**

- 14) Отодвиньте шпindelь, чтобы удалить зажимное устройство из колеса.
  - 15) Снимите колесо.
- NB:** Если шина позволяет, операция, описанная выше, может быть ускорена одновременной установкой бортов:
- ▶ Следуйте пунктам 1,2,3,4, описанным выше, далее заправьте за струбцину сразу оба борта шины.
  - ▶ Поднимите обод с подвешенной шиной, прижмите диск к борту поверните колесо против часовой стрелки на 15-20 см (струбцина на 10 часов).
  - ▶ Следуйте пунктам 10,11,12,13,14,15, описанным выше

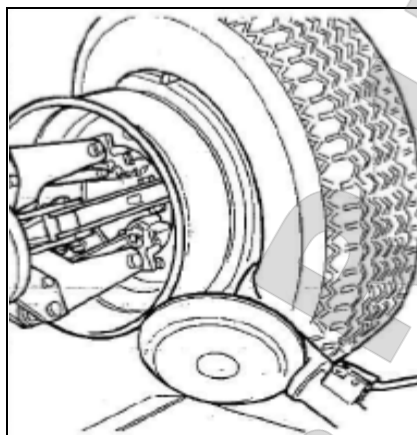
### МОНТАЖ ШИНЫ КРЮКОМ

- 1) Следуйте пунктам 1,2,3,4,5 раздела «Монтаж шины диском».
- 2) Переведите монтажную консоль в «нерабочее» положение. Переместите её к внутреннему борту шины.
- 3) Установите крюк по направлению к борту шины, повернув инструмент на 180°.

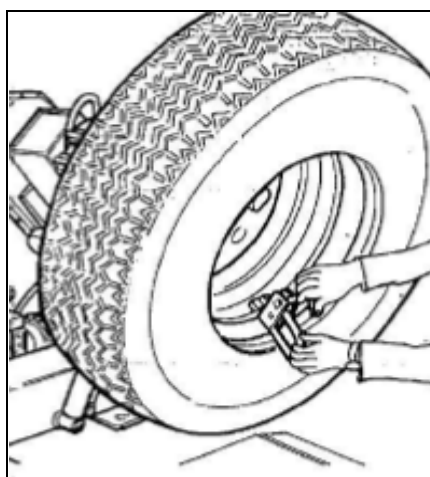


переведите монтажную консоль в «рабочее» положение.

- ▶ Перенесите стойку управления в положение **D**.
- 4) Выставьте крюк в линию с внешним краем обода, и отодвиньте его от обода приблизительно на 5 см (см. рис. O).



- ▶ Перенесите стойку управления в положение **C**.
- 5) Продвиньте крюк внутрь колеса. Вращайте шпindel по часовой стрелке, пока струбцина не переместится вниз (6 часов). Первый борт шины будет на ободу.
- ▶ Перенесите стойку управления в положение **D**.
- 6) Удалите струбцину.
- 7) Удалите инструмент из шины.
- 8) Переведите монтажную консоль в «нерабочее» положение. Переместите её к внешнему борту шины и переведите в «рабочее» положение..
- 9) Поверните монтажную головку на 180°.
- 10) Поставьте струбцину внизу (6, час) вне второго борта.



- ▶ Перенесите стойку управления в положение **C**.
- 11) Поверните шпindel по часовой стрелке приблизительно на 90 ° (струбцина в 9 часов).
- 12) Выставьте инструмент в линию с внешним краем обода, и отведите его от края обода приблизительно на 5 мм. Начните поворачивать шпindel по часовой стрелке и контролируйте. после

- приблизительно 90° вращения, что второй борт хорошо заходит в центр. Продолжайте вращение, пока струбцина не окажется внизу (6 часов). Второй борт будет теперь установлен на обод.
- 13) Следуйте за шагами, описанными в пунктах 11,12,13,14,15 предыдущего раздела для того, чтобы опустить и снять колесо со станка.

## РАЗБОРТИРОВАНИЕ ШИН С КАМЕРОЙ

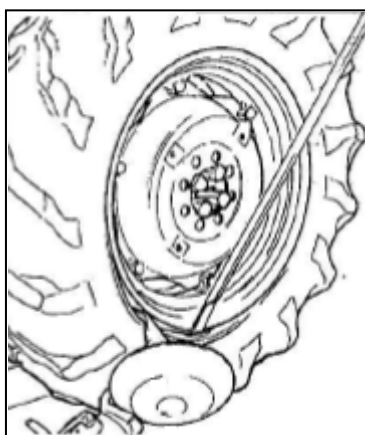


**Выпустите воздух из шины, вдвиньте трубку клапана накачивания камеры внутрь обода, чтобы она не мешала при разбортировании шины.**

- ▶ Следуйте шагам, описанным ранее для разбортирования бескамерных шин.  
Однако, остановите движение диска, как только борт ослабится, чтобы избежать повреждения трубки накачивания камеры.

## ДЕМОНТИРОВАНИЕ ШИН С КАМЕРОЙ

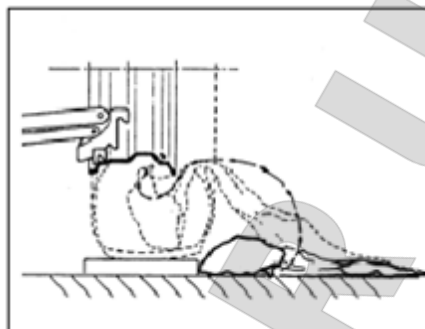
- ▶ Перенесите стойку управления в положение С.
- 1) Переведите монтажную консоль в «нерабочее» положение. Переместите её к внешнему борту колеса и повторно установите в «рабочее» положение. Вставьте крюк под борт шины в этом положении.
- 2) Вращайте колесо и в то же самое время перемещайте крюк вперед между ободом и бортом, пока борт не встанет на крюк.
- 3) Поднимите обод на 4-5 см от крюка, чтобы борт не соскальзывал с крюка..
- 4) Перемещайте крюк к внешней стороне, пока борт шины не окажется за внешним краем обода.
- ▶ Перенесите стойку управления в положение В.
- 5) Вставьте монтировку между ободом и бортом шины справа от крюка.



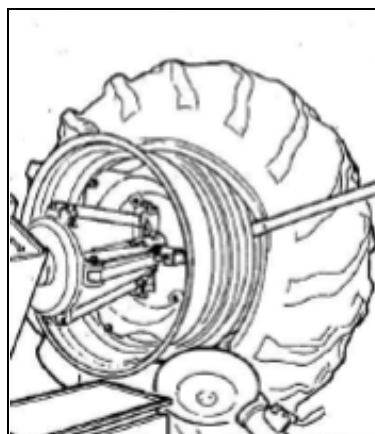
- 6) Нажимайте на монтировку (рычаг) и опустите колесо, чтобы вывести край обода приблизительно на 5 мм от крюка.
- 7) Вращайте колесо, против часовой стрелки удерживая монтировку, пока борт полностью не выйдет за обод.



- 8) переведите монтажную консоль в «нерабочее» положение. Опустите балку шпинделя, пока шина не прижмется к платформе. Переместите шпиндель немного влево, шина откроется и будет достаточно места, чтобы удалить камеру.



- 9) Удалите камеру, и поднимите колесо с платформы (поддержите шину на ободу).
- ▶ Перенесите стойку управления в положение **D**.
- 10) Переместите монтажную консоль к внутреннему борту шины, поверните крюк на 180° и опустите монтажную консоль в «рабочее» положение. Вставьте крюк между ободом и бортом (лучше делать это с вращающимся колесом).
- 11) Поднимите обод, приблизительно на 4-5 см от крюка, удостоверившись, что крюк не цепляется за обод.
- ▶ Перенесите стойку управления в положение **B**.
- 12) Переместите крюк так, чтобы он вышел примерно на 3 см за обод.
- 13) Вставьте монтировку между ободом и бортом шины справа от крюка (см. рис. Q).



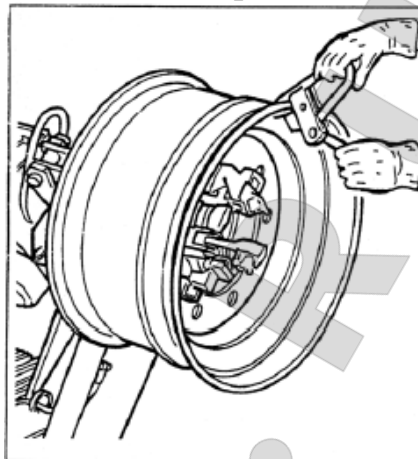
- 14) Нажимайте на монтировку (рычаг) и опустите колесо, чтобы вывести край обода приблизительно на 5 мм от крюка. Вращайте колесо, против часовой стрелки удерживая монтировку, пока шина полностью не отделится от обода



**Когда шина отделится от обода, шина упадет.  
 Удостоверьтесь, что в рабочей зоне нет посторонних.**

## МОНТАЖ ШИНС КАМЕРОЙ

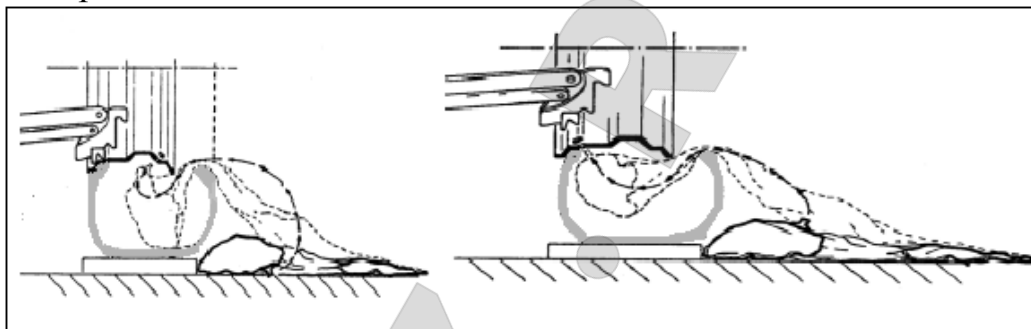
- 1) Если обод был удален из зажимного устройства, поместите его в зажимное устройство как описано в разделе «ФИКСАЦИЯ ОБОДА».
- 2) Смажьте борта, края шины и обод смазкой, рекомендованной изготовителем шины.
- 3) Закрепите струбцину на внешнем крае обода в верхней его точке.



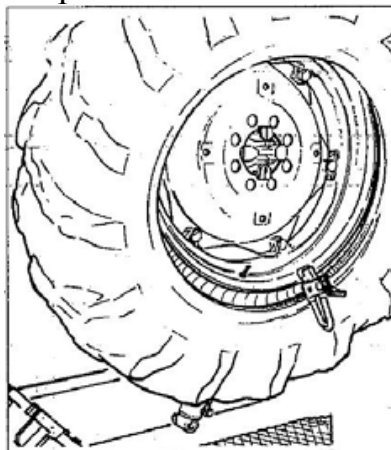
**Удостоверьтесь, что струбцина надежно закреплена на ободе.**

- ▶ Перенесите стойку управления в положение **В**.
- 4) Поместите шину на платформу и опустите шпindel (удостоверьтесь, что струбцина находится в верхней точке обода на 12 часов), подвесьте внутренний борт на струбцине.
  - 5) Поднимите обод с шиной к и поверните против часовой стрелки приблизительно на 15-20 см. Шина будет висеть на струбцине под углом к ободу.
  - 6) Переведите монтажную консоль в «нерабочее» положение. Переместите её к внутреннему борту шины и заблокируйте в этом положении.
  - 7) Поверните крюк в сторону шины.
    - ▶ Перенесите стойку управления в положение **Д**.
  - 8) Установите крюк у внешнего края обода в 5 мм от него.
    - ▶ Перенесите стойку управления в положение **С**.
  - 9) Проверьте визуально положение крюка и при необходимости поправьте его.
    - ▶ Поворачивайте шпindel **по часовой стрелке**, пока струбцина не окажется внизу (6 часов). Первый борт будет на ободе. Удалите струбцину.
    - ▶ Перенесите стойку управления в положение **Д**.
  - 10) Удалите инструмент из шины.
  - 11) Переведите монтажную консоль в «нерабочее» положение. Переместите её к внешнему борту шины.
  - 12) Поверните крюк в сторону шины.
    - ▶ Перенесите стойку управления в положение **В**.

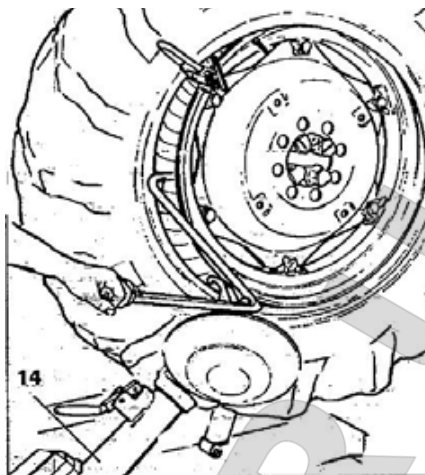
- 13) поверните шпindelь, пока отверстие клапана накачки не окажется внизу (6 часов).
- 14) Опустите шпindelь, пока шина не прижмется к платформе. Переместите шпindelь немного влево, шина откроется и таким образом будет достаточно места, чтобы вставить камеру.
- NB: Отверстие клапана может быть асимметричным по отношению к центру обода. В этом случае вставьте камеру как показано на рисунке.**
- Вставьте клапан через отверстие в ободу и зафиксируйте его стопорным кольцом.




- 15) Заправьте камеру внутрь шины в углубление обода (это легче сделать, поворачивая шпindelь по часовой стрелке).
- 16) Поверните шпindelь, пока клапан не встанет вниз (6 часов).
- 17) Надуйте немного камеру (пока не расправится) чтобы не зажать её, устанавливая второй борт.
- 18) Установите удлинение на трубку удалите стопорное кольцо. Цель этой операции состоит в том, чтобы клапан не был зажат и оторван во время установки второго борта.
- ▶ Перенесите стойку управления в положение С.
- 19) Поднимите колесо и установите струбцину с внешней стороны наружного борта на 20 см правее ниппеля.



- 20) Поверните шпindelь по часовой стрелке пока струбцина не окажется в положении 9 часов..
- 21) Переведите монтажную консоль в «рабочее» положение..
- 22) Выставьте крюк в линию с внешним краем обода приблизительно в 5 мм от него.
- 23) Поверните немного шпindelь по часовой стрелке, пока Вы не сможете вставить специальный рычаг (дополнительная опция) в специальное отверстие для него.



- 24) При помощи рычага направляйте борт шины внутрь обода. Вращайте шпindel, пока шина полностью не установится на обод.
- 25) Удалите струбцину.  
Удалите крюк, поворачивая шпindel против часовой стрелки и перемещая его к внешней стороне колеса.
- 26) Переведите монтажную консоль в «нерабочее» положение.
- 27) Опустите колесо на платформу.  
▶ Перенесите стойку управления в положение **В**.
- 28) Когда колесо оперто на платформу, проверьте, что клапан камеры расположен точно по центру отверстия в ободe. Если это не так, поверните немного шпindel и отрегулируйте положение клапана.  
Зафиксируйте клапан стопорным кольцом и снимите удлинение с трубки клапана.
- 29) Закройте полностью зажимное устройство. Поддержите колесо, чтобы не упало.  
 **Эта операция может быть чрезвычайно опасной. Делайте это вручную, только если Вы уверены, что Вы можете держать колесо уравновешенным. Для больших и тяжелых шин должен использоваться адекватный грузоподъемный механизм.**
- 30) Переместите шпindel влево, чтобы вынуть из колеса зажимное устройство.
- 31) Снимите колесо.

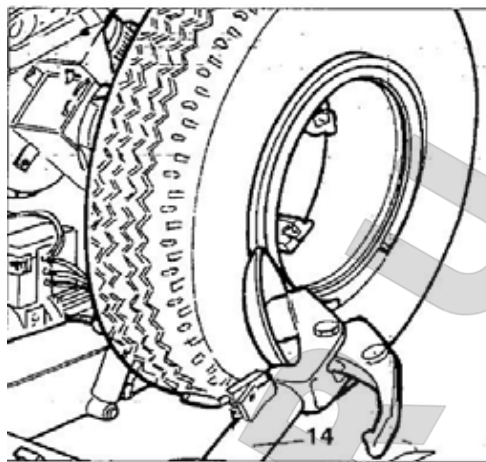
## РАЗБОРТИРОВАНИЕ И ДЕМОНТИРОВАНИЕ КОЛЕС С КОЛЬЦАМИ

### 3-Х СЕГМЕНТНЫЕ КОЛЕСА С КОЛЬЦАМИ

- 1) Зажмите колесо на шпинделе как описано ранее и проверьте, что оно спущено.  
▶ Перенесите стойку управления в положение **В**.
- 2) Переведите монтажную консоль в «рабочее» положение.



- 3) Поместите монтажный диск как на рисунке .

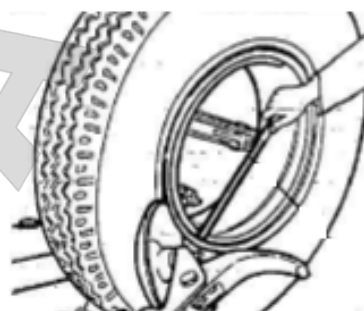


- 4) Поворачивайте шпindelь и в то же время продвигайте диск понемногу внутрь обода, пока первый борт полностью не освободится (Используйте смазку).



Если шина имеет камеру, работайте очень внимательно и остановите диск немедленно, как только борт будет освобожден, чтобы не повредить клапан и камеру.

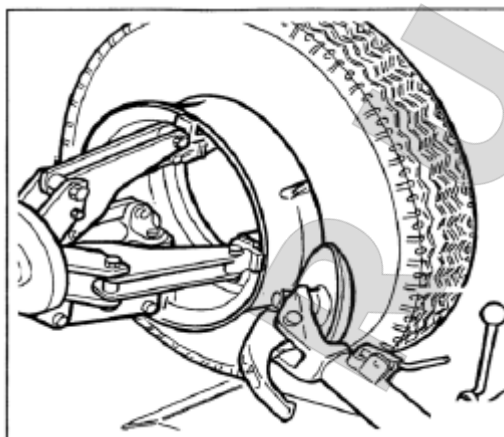
- 5) Повторите эту процедуру, но на сей раз установите диск на кольцо, пока замок кольца не освободится.



Подденьте замок монтировкой и, удерживая его, подведите монтажный диск под замок в зазор между кольцом и ободом. Удалите замок с помощью монтировки или с помощью диска, вращая колесо против часовой стрелки.

- 6) Удалите кольцо.  
7) Переведите монтажную консоль в «нерабочее» положение. Переместите её к внутреннему борту шины.  
8) Разверните монтажный диск на 180°. Опустите монтажную консоль в «рабочее» положение. Вставьте ниппель внутрь обода. Не повредите.

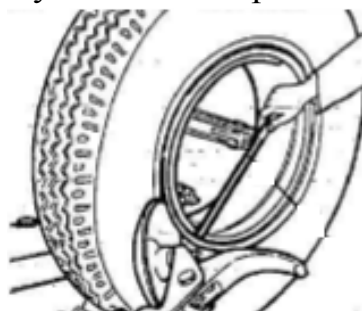
- 9) поворачивайте шпиндель и в то же время продвигайте монтажный диск против шины, пока второй борт не буде освобожден (**Используйте смазку**). Продолжайте, продвигать диск пока приблизительно половина шины не сойдет с обода.



- 10) Переведите монтажную консоль в «нерабочее» положение.  
 11) . Опустите шпиндель, пока колесо не прижмется к платформе  
 ► Перенесите стойку управления в положение **В**.  
 12) .  
 13) Переместите шпиндель влево, пока шина полностью не сойдет с обода. Осторожно с клапаном камеры.

### 5-И СЕГМЕНТНЫЕ КОЛЕСА С КОЛЬЦАМИ

- 1) Зажмите колесо на шпиндель как описано, ранее проверьте, что оно спущено.  
 ► Перенесите стойку управления в положение **В**.  
 2) Опустите монтажную консоль в «рабочее» положение.  
 3) Используя джойстик, поместите колесо так, чтобы монтажный диск находился против внешнего края обода на кольцо.  
 4) Поворачивайте шпиндель и в то же время продвигайте монтажный диск, пока кольцо не отделится. Не упустите кольцевое уплотнение.  
 5) Повторите эту операцию, но на сей раз переместите диск под замок кольца. Замок может быть удален монтировкой или с помощью диска.



- 6) Удалите кольцевое уплотнение.  
 7) Отодвиньте монтажную консоль назад от края обода. Переведите монтажную консоль в «нерабочее» положение. Переместите

монтажную консоль к внутреннему борту шины.

- 8) Разверните инструмент на 180°. Опустите монтажную консоль в «рабочее» положение.
  - ▶ Перенесите стойку управления в положение **D**.
- 9) Поворачивайте шпиндель и в то же время нажимайте диском против шины на кольцо между ободом и бортом шины. Двигайте диск в шину, пока борт не отделится от обода и переместится во внешний край обода. (**Используйте смазку**).
- 10) Переведите монтажную консоль в «нерабочее» положение.
  - ▶ Перенесите стойку управления в положение **B**.
- 11) Опустите шпиндель, пока колесо не прижмется к платформе.
- 12) Перемещайте шпиндель влево, пока шина вместе с кольцом не выйдет полностью из обода.
- 13) Удалите обод из шпинделя.
- 14) Поместите шину с оставшимся кольцом в шпиндель.
- 15) Зажмите кольцо на шпиндель как описано в разделе «ФИКСАЦИЯ ОБОДА».



**Шина притерта, но не «приварена» к кольцу. Любое напряжение на этом этапе при зажиме может заставить её отделиться и упасть.**

- ▶ Перенесите стойку управления в положение **D**.
- 16) Переместите монтажную консоль к внутреннему борту шины, опустите её в «рабочее» положение.
- 17) Поместите диск так, чтобы он давил на борт шины мимо кольца.
- 18) Вращайте шпиндель и продвигайте диск, пока шина не отделится полностью от кольца

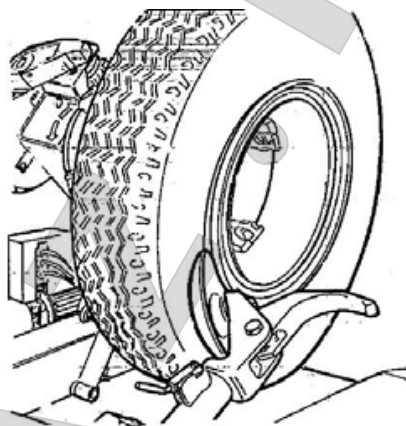


**Когда шина отделится от кольца, шина упадет. Удостоверьтесь, что в рабочей зоне нет посторонних.**

### МОНТАЖ 3-Х СЕГМЕНТНЫХ КОЛЕС С КОЛЬЦАМИ

- 1) Переведите монтажную консоль в «нерабочее» положение.
  - ▶ Если обод был снят с шпинделя, установите его в зажимном устройстве, как описано в разделе «Фиксация обода».
  - ▶ Если шина с камерой, поверните обод отверстием для клапана накачивания вниз (6 часов).
- 2) Смажьте борта шины и обод специальной смазкой. Рекомендованной изготовителем шины.
  - ▶ Перенесите стойку управления в положение **B**.
- 3) Поместите шину на платформу.
  - ▶ Если шина с камерой, клапан накачивания должен находиться в нижней точке шины (6 часов).
- 4) Ориентируйте шпиндель по центру шины.

- 5) Передвигайте шпиндель вправо, пока шина не войдет на обод.  
 Если шина с камерой, двигайте шпиндель к ободу, пока примерно половина шины еще не одета на обод. Заправьте клапан накачивания внутрь.
- 6) Переместите монтажную консоль к внешнему борту шины, сориентируйте монтажный диск в сторону шины и опустите монтажную консоль в «рабочее» положение.
- NB:** Если шина не вставлена полностью на обод, перемещайте её с помощью диска при вращении шпинделя, пока она полностью не оденется на обод.
- 7) Поместите кольцо на обод и затем установите замок кольца с помощью диска.



- 8) Переведите монтажную консоль в «нерабочее» положение. Закройте зажимное устройство, поддерживая колесо, чтобы оно не упало.



**Эта операция может быть чрезвычайно опасной. Делайте это вручную, только если Вы уверены, что Вы можете держать колесо уравновешенным. Для больших и тяжелых шин должен использоваться адекватный грузоподъемный механизм.**

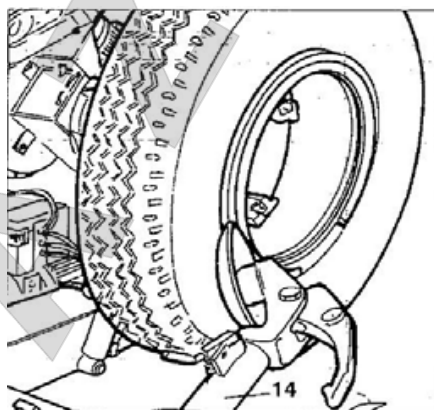
- 9) Переместите шпиндель, чтобы снять колесо с шпинделя.  
 10) Снимите колесо.

### МОНТАЖ 5-И СЕГМЕНТНЫХ КОЛЕС С КОЛЬЦАМИ

- 1) Переведите монтажную консоль в «нерабочее» положение.  
 Если обод был снят с шпинделя, установите его в зажимном устройстве, с уже установленным кольцом внутреннего борта с замком, как описано в разделе «Фиксация обода».
- 2) Смажьте борта шины и обод специальной смазкой, рекомендованной изготовителем шины.  
 ▶ Перенесите стойку управления в положение **В**.
- 3) Поместите шину на платформу.  
 Если шина с камерой, клапан накачивания должен находиться в нижней точке шины (6 часов).
- 4) Сориентируйте шпиндель по центру шины.
- 5) Передвигайте шпиндель вправо, пока шина не войдет на обод..



- о) Поместите кольцо внешнего обода на обод.
- NB: Если на ободе и кольце есть разрезы для зажимных приспособлений, удостоверьтесь, что они выстроены в линию друг с другом.
- ▶ Перенесите стойку управления в положение С.
- 7) Переместите монтажную консоль к внешнему борту шины, сориентируйте монтажный диск в сторону шины и опустите монтажную консоль в «рабочее» положение.
- NB: Если кольцо вставлено не достаточно глубоко на ободе продвигайте его диском на обод при вращающемся шпинделе, пока не откроется место установки кольцевого уплотнения.
- 8) Смажьте кольцевое уплотнение и место его установки, установите его.
- ▶ Перенесите стойку управления в положение С.
- 9) Поместите замок кольца на обод и затем установите его с помощью диска.



Переведите монтажную консоль в «нерабочее» положение. Закройте зажимное устройство, поддерживая колесо, чтобы оно не упало.



**Эта операция может быть чрезвычайно опасной. Делайте это вручную, только если Вы уверены, что Вы можете держать колесо уравновешенным. Для больших и тяжелых шин должен использоваться адекватный грузоподъемный механизм.**

- 10) Переместите шпиндель, чтобы снять колесо с шпинделя.
- 11) Снимите колесо.



**Не накачивайте шину колеса, установленного на шпинделе. Накачивание шины опасно и должно выполняться только вне шпинделя, в защитной клетке.**

### 3.6. ВОЗМОЖНЫЕ НЕИСПРАВНОСТИ И ИХ УСТРАНЕНИЕ



Действия, описанные в этом разделе должны выполняться только квалифицированным персоналом.



**Любое техническое обслуживание должно выполняться на полностью обесточенном оборудовании. Станок должен быть отключен от электросети.**

Неисправность	Возможная причина	Устранение неисправности
Стенд не включается главным выключателем, Сигнальная лампа питания не горит	Неправильное подключение.	Вызвать электрика.
	В электрической сети нет напряжения.	
	Дефект выключателя.	
	Сработал автомат защиты сети.	
Сигнальная лампа питания горит, но двигатель гидронасоса не работает	Сработала тепловая защита двигателя.	Дать остыть двигателю
Манометр (20, Рис. 1) показывает давление ниже 130 бар $\pm$ 5%	Не отрегулирован клапан (20, Рис. 1)	Поворачивайте вентиль (20, Рис. 1) регулятора давления по часовой стрелке, пока показания давления не будут в норме.
	Уровень масла ниже нормы	Долейте масло до нужного уровня (см. раздел «Техническое обслуживание»).
Если при устранении вышеперечисленных причин станок все-таки не работает должным образом, не используйте его и вызовите сервисных специалистов.		

### 4. ТЕХНИЧЕСКОЕ ОБСЛУЖИВАНИЕ



**Любое техническое обслуживание должно выполняться на полностью обесточенном оборудовании. Стенд должен быть отключен от электросети.**



Периодическое обслуживание стенда требует минимальных затрат времени и инвентаря, но обязано выполняться по достижении определенной наработки в часах или через определенный период - что наступит быстрее.



Если при работе стенда Вы услышите повышенный шум, или обнаружите какие-то предпосылки аварийной ситуации, **НЕМЕДЛЕННО ПРЕКРАТИТЕ РАБОТУ**, осмотрите его и приведите в надлежащее состояние для дальнейшей работы.

## Ежедневный осмотр (после 8 часов работы).

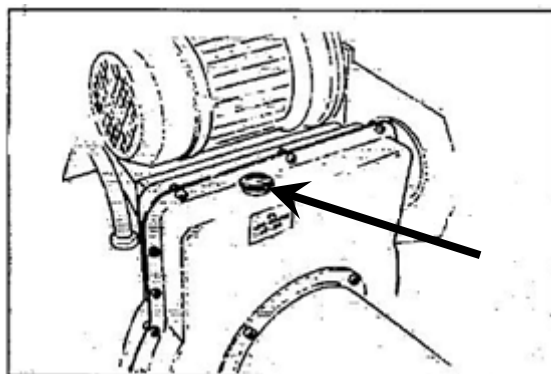


*Ежедневный осмотр очень важен для предотвращения возможности отказа оборудования, повреждения оборудования или причинения ущерба здоровью людей и даже смерти.*

- ▶ Проверка работы органов управления станда.
- ▶ Проверка герметичности гидравлических соединений и шлангов.
- ▶ Проверка состояния электропроводки и электрических соединений.
- ▶ Проверка стопорных колец в шарнирных соединениях.
- ▶ Проверка выключателей.
- ▶ Очистка оборудования от грязи, смазки или других коррозионных материалов.
- ▶ Чистите внешние поверхности тканью с моющим средством.  
Не применяйте для очистки моечные машины высокого давления.
- ▶ Проверка на отсутствие трещин в фундаменте.

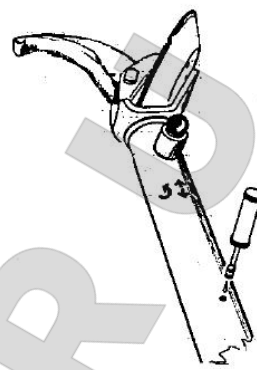
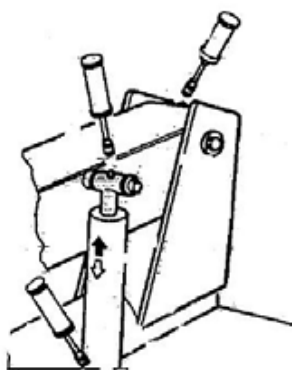
## Еженедельное обслуживание (после 40 часов работы)

- ▶ Проверка момента затяжки анкерных болтов - 20кгм.  
*Не применяйте ударный гайковерт.*
- ▶ Проверка отсутствия трещин вблизи анкерных болтов.
- ▶ Проверка и протяжка резьбовых соединений.
- ▶ Проверка свободного движения каретки, монтажной консоли и шпинделя.
- ▶ Проверка уровня масла в редукторе при полностью опущенной балке шпинделя.  
При полностью опущенной балке шпинделя и монтажной консоли в смотровом глазке на корпусе редуктора должно быть явно видно наличие масла.  
При необходимости добавьте в редуктор масло марки ESSo Spartan EP 320 или аналогичное (Agip F1 REP 237, BP GRX P 320, Chevron Gear Compound 320, Mobil Gear 632).  
Заливное отверстие редуктора показано на рисунке

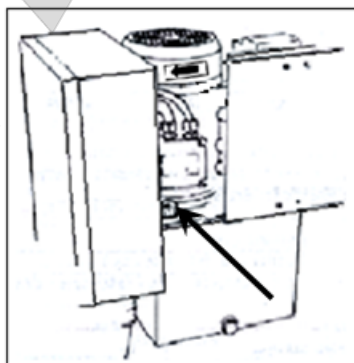


## Ежемесячное обслуживание

- ▶ Смазка пар трения через шприц-масленки.



- ▶ Очистка керосином и смазка всех трущихся поверхностей консистентной смазкой: зажимное устройство; направляющая и салазки каретки; узлы фиксации монтажной консоли.
- ▶ Проверка штоков гидроцилиндров на отсутствие задиров (штоки должны быть выдвинуты).
- ▶ Проверка уровня гидравлической жидкости – при необходимости долейте через заливное отверстие в масляном баке. Крышка заливного отверстия должна быть постоянно закрыта и защищена от доступа посторонних лиц. Абсолютное большинство отказов гидравлик связано с грязью в гидравлической системе. При доливе масла штоки всех гидроцилиндров должны быть задвинуты в цилиндры.



При необходимости полной замены масла в масляном баке и редукторе имеются сливные пробки,

## Ежеквартальное обслуживание

- ▶ Продуйте сжатым воздухом элементы стойки управления.
- ▶ Убедитесь в отсутствии дребезга зажимного устройства и перегрева элементов управления.
- ▶ Очистка от пыли и грязи корпусов электродвигателей.
- ▶ Проверка целостности вентиляторов охлаждения электродвигателей.
- ▶ Проверка потеков масла на штоках гидроцилиндров и на гидропроводах (шланги, фитинги).

- ▶ проверка давления срабатывания предохранительного клапана гидросистемы (по манометру)

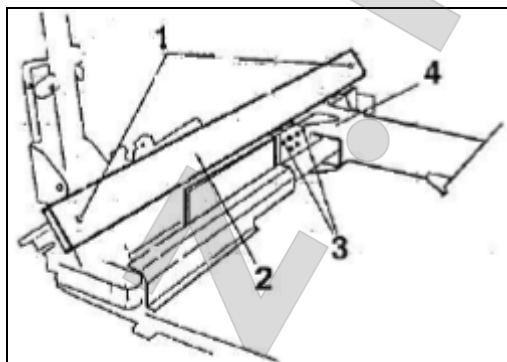


В процессе работы может возникать некоторый механический зазор в подвижной каретке монтажной консоли. Для продления срока службы оборудования желательно периодически регулировать салазки каретки.

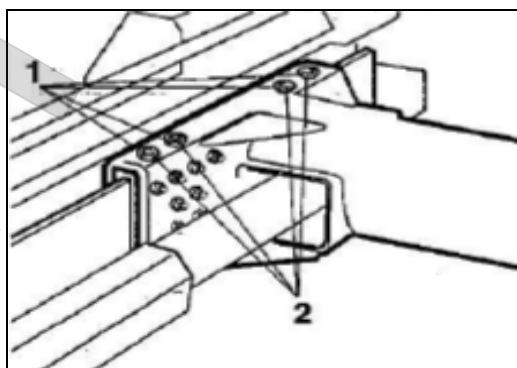


Проверка и регулировка салазок каретки:

- a) Отведите монтажную консоль в крайнее правое «нерабочее» положение;
- b) Отключите станок от сети;
- c) Отверните винты (1) защиты цепи (2) и снимите защиту цепи;
- d) Открутите гайки (3) каждой верхней салазки каретки (4).



- e) Открутите четыре гайки (1) на рисунке ниже;
- f) Закрутите каждый из шести регулировочных винтов (2) на четверть оборота;
- g) Затяните гайки (1);



- h) Установите на место защиту цепи.

Если после регулировки все еще остается люфт салазок, повторите регулировку до устранения зазоров.

### Ежегодное обслуживание

- ▶ Замена гидравлического масла. Если оборудование работает в тяжелых условиях (пыль, повышенная температура, ...), срок замены масла может быть уменьшен.



Замена масла производится:

Сливается отработанное масло и затем заливается свежее гидравлическое масло . Nuto H46, Esso H46 или подобное.

На редукторе и масляном баке имеются сливные пробки.

## Работы, подлежащие выполнению только обученным сервисным персоналом.



Замена гидравлических шлангов.



Замена или восстановление гидравлических цилиндров.



Замена или восстановление насосной станции.



Проверка штока цилиндра на предмет деформации.



Самая частая причина отказа гидравлических систем - грязь в системе. При замене компонентов гидравлической системы обращать особое внимание на их чистоту и чистоту соединений

## 5. ХРАНЕНИЕ И ТРАНСПОРТИРОВАНИЕ



**ВСЕ РАБОТЫ ПО РАСПАКОВКЕ, И ХРАНЕНИЮ И ТРАНСПОРТИРОВАНИЮ ДОЛЖНЫ ВЫПОЛНЯТЬСЯ ИСКЛЮЧИТЕЛЬНО ОБУЧЕННЫМ ПЕРСОНАЛОМ.**

В зависимости от запроса клиента станок поставляют в 3-х вариантах упаковки:

- 1- на поддоне в деревянной обрешетке;
- 2-на поддоне без обрешетки;
- 3-без упаковки.

Во всех случаях машина защищена пластмассовым покрытием.

В первом и втором случае машина должна перемещаться вилочным погрузчиком.

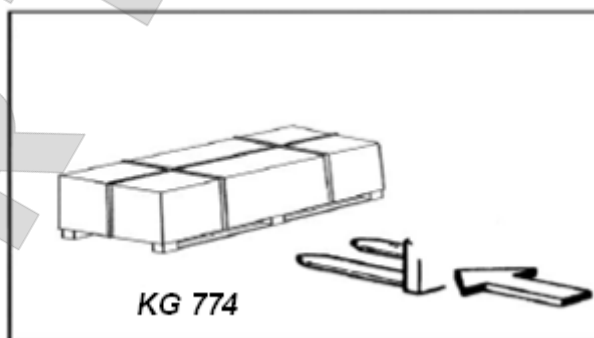


Рис. 14. Перемещение оборудования.

По прибытии товара необходимо проверить комплектность поставки по сопроводительным документам и целостность упаковки. При обнаружении отсутствующих частей, возможных дефектов или повреждений, нужно проверить поврежденные картонные коробки согласно упаковочному листу. О поврежденных или отсутствующих частях немедленно ПИСЬМЕННО информировать отправителя.

### ХРАНЕНИЕ:

-Оборудование должно храниться в складском помещении, если хранится на улице, должно быть защищено от влаги.

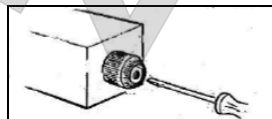
- температура хранения:  $-5^{\circ}\text{C}$  -  $+55^{\circ}\text{C}$ .

Если предполагается длительное (3 – 4 месяца и более) хранение станда, выполните следующие рекомендации:

- 1) закройте зажимное устройство;
- 2) опустите вниз балку шпинделя;
- 3) опустите монтажную консоль;
- 4) отсоедините стенд от электросети;
- 5) смажьте все металлические части, не защищенные лакокрасочным покрытием;
- 6) слейте гидравлическое масло из емкостей станда;
- 7) оберните станок пластиковой пленкой для защиты от пыли.

При вводе в действие станка после длительного простоя:

- залейте гидравлическое масло;
- нажмите отверткой оси в середине всех электромагнитных клапанов гидравлического пакета (после долгого периода простоя они могут «залипнуть»);
- восстановите электроподключения станда.



## ТРАНСПОРТИРОВАНИЕ:

К потребителю оборудование доставляется транспортными средствами или судами.

- Для транспортировки использовать крытые автомобили или контейнеры.
- При транспортировке комплект оборудования должен быть увязан (опалечен) во избежание разукomплектования.

## 6. ЗАКАЗ ЗАПАСНЫХ ЧАСТЕЙ И АКСЕССУАРОВ

Заказы на запчасти оборудования АЕ&Т принимаются электронным письмом по адресу [help@aet-auto.ru](mailto:help@aet-auto.ru). Обратитесь по указанному адресу электронной почты для получения детального чертежа, списка запасных деталей, а также для уточнения артикула и наименования запасной части.

## 7. ОСОБЫЕ ЗАМЕЧАНИЯ

### УТИЛИЗАЦИЯ ОТРАБОТАННОГО МАСЛА

Отработанное масло, слитое из гидравлической системы, является продуктом, загрязняющим окружающую среду, и должно быть утилизировано в соответствии с законодательством той страны, в которой установлено оборудование.

### УТИЛИЗАЦИЯ ОБОРУДОВАНИЯ

Срок эксплуатации оборудования 5 лет. Если стенд поврежден так, что его больше нельзя использовать, утилизируйте его. При разборке станда следуйте инструкции по безопасности, соблюдая все меры



предосторожности. При разборке оборудования допускаются только уполномоченные специалисты, как и при сборке. Для предотвращения загрязнения окружающей среды все отходы, образующиеся при утилизации изделий и их частей, подлежат обязательному сбору с последующей утилизацией в установленном порядке и в соответствии с действующими требованиями и нормами отраслевой нормативной документации, в том числе в соответствии с СанПиНом 2.1.7.1322-03 «Гигиенические требования к размещению и обезвреживанию отходов производства и потребления». Если это необходимо для налогового учета, операции по утилизации должна быть отражена в бухгалтерских документах в соответствии с законодательством той страны, в которой установлено оборудование

## 8. ГАРАНТИЙНЫЕ УСЛОВИЯ

### ГАРАНТИЙНЫЕ ОБЯЗАТЕЛЬСТВА

Гарантийный срок эксплуатации исчисляется со дня продажи товара, В течение гарантийного срока, в случае обнаружения неисправностей, вызванных заводскими дефектами, покупатель имеет право на бесплатный ремонт. При отсутствии на гарантийных талонах даты продажи, заверенной печатью организации-продавца, срок гарантии исчисляется со дня выпуска изделия. Все претензии по качеству будут рассмотрены только после получения Акта Рекламации, После получения акта рекламации сервисный центр в течение 3 рабочих дней выдает Акт Проверки Качества,

### ГАРАНТИЯ НЕ РАСПРОСТРАНЯЕТСЯ

-На изделия с механическими повреждениями, следами химического и термического воздействия, а также любыми воздействиями, происшедшими вследствие действия сторонних обстоятельств, не вызванных заводскими дефектами.

-На изделия, работоспособность, которых нарушена вследствие неправильной установки или несоблюдения требований технической документации.

-На изделия, вскрытые потребителем или необученным персоналом.

-На расходные материалы, а также любые другие части изделия, имеющие естественный ограниченный срок службы (клапана, плунжера, прокладки, уплотнения, сальники, манжеты и т.п.)

### МЕСТО ПРОВЕДЕНИЯ ГАРАНТИЙНОГО РЕМОНТА

Адреса уполномоченных сервисных центров ООО "Атланта": Адрес сервисных центров, уполномоченных ООО «Атланта» на проведение гарантийных ремонтов оборудования торговой марки AE&T, Вы можете посмотреть по ссылке: <http://aet-auto.ru/ru/service.html>

Образец Акта Рекламации вы можете получить по ссылке: <http://aet-auto.ru/ru/service.html>







Оперативную информацию, связанную с рекламациями на оборудование торговой марки АЕ&Т, Вы можете получить по телефону горячей линии: **8-800-333-94-97**

Гарантийный ремонт производится в уполномоченном сервисном центре или на месте установки (для оборудования, требующего монтажа, при наличии акта о техническом освидетельствовании или об установке).

Покупатель - юридическое лицо - самостоятельно доставляет оборудование в сервисный центр в соответствии с инструкциями изготовителя о транспортировке и упаковке. Условия гарантии не предусматривают профилактику и чистку изделия, а также выезд мастера к месту установки изделия с целью его подключения, настройки, ремонта, консультации. Транспортные расходы не входят в объем гарантийного обслуживания.

Гарантийный ремонт оборудования осуществляется в течение 21 рабочего дня с момента получения акта экспертизы и при наличии запасных частей на складе. В случае признания ремонта гарантийным пересылка запчастей в другой город (в пределах РФ) осуществляется за счет поставщика только транспортной компанией по выбору поставщика.

## **СРОКИ ПРИЕМА РЕКЛАМАЦИЙ**

Рекламация по количеству принимается в течение 10 дней с даты получения товара клиентом или его представителем. Для региональных клиентов к этому сроку прибавляется срок доставки товара транспортной компанией.

Рекламация по качеству на изделия с заводским дефектом принимается в течение всего гарантийного срока, указанного в инструкции.

Рекламация на изделия с механическим повреждением принимается в течение месяца с даты получения товара клиентом или его представителем.

Товар на экспертизу должен быть представлен в неповрежденной заводской упаковке. Это исключит вероятность, что товар был поврежден при транспортировке или на складе покупателя.

С условиями гарантии ознакомлен:

Дата \_\_\_\_\_ Подпись \_\_\_\_\_



## 9. СВИДЕТЕЛЬСТВО О ПРИЕМКЕ

验收证书	
Свидетельство о приемке	
Товар соответствует заявленным техническим параметрам.	
该产品符合规定的技术参数	
Серийный номер	
序列号	
Артикул	
产品型号	
Дата проверки	
检验日期	
Отдел контроля качества	Место печати  盖章
质检部	

## Гарантийный талон

Наименование изделия: **ШИНОМОНТАЖНЫЙ СТЕНД  
ДЛЯ ГРУЗОВОГО ТРАНСПОРТА**

Модель **MT-298** Серийный номер изделия \_\_\_\_\_

Торговая  
организация \_\_\_\_\_

Дата покупки \_\_\_\_\_

**Срок гарантии ДВЕНАДЦАТЬ месяцев со дня продажи.**

**М.П**