

# Руководство по эксплуатации контроллера «Квота-3 АТЗ»

ООО «Гарвекс»



## Оглавление

Руководство пользователя контроллера «Квота-3 АТЗ»	3
1 Назначение и общий вид	3
1.1 Назначение	3
1.2 Общий вид	3
2 Отпуск продукта	4
2.1 Отпуск продукта с авторизацией по карте	4
2.2 Отпуск продукта с ручной авторизацией	4
3 Ввод данных	5
3.1 Ввод паролей	5
3.2 Ввод полей	5
Руководство администратора	7
1 Главное меню	7
1.1 Сервис	7
1.2 Оборудование	8
1.3 Настройка	11
1.4 Получатели	12
1.5 Диспетчеризация	14
1.6 Администрирование	15
1.7 Информация	16
2 Режимы работы и варианты установки контроллера	16
2.1 Работа с исполнительными устройствами, один пост	17
2.2 Работа с исполнительными устройствами, два поста	17
2.3 Варианты установки контроллера	18
3 Подготовка контроллера и начало работы	19
3.1. Конфигурация по умолчанию	21
3.2 Установка и настройка	21
3.3 Подключение к серверу	23
Руководство монтажника системы	25
1 Требования безопасности	25
2 Габаритные и установочные размеры контроллера	25
3 Монтаж контроллера	25
4 Схемы подключения	26
4.1 Условные обозначения	26
4.2 Схема подключения исполнительных устройств в однопостовом режиме	27
4.3 Схема подключения устройств в двухпостовом режиме	27
4.4 Схема подключения внешнего устройства выдачи в однопостовом режиме	28
4.5 Схема подключения внешних устройств выдачи в двухканальном режиме	28
4.6 Схема подключения двухпостовая комбинированная, исполнительные и внешние устройства	29
4.7 Схема подключения датчиков уровня	29
5 Предварительная настройка внешних устройств	30
5.1 Уровнемер Omnicomm	30



# Руководство пользователя контроллера «Квота-3 АТЗ»

## 1 Назначение и общий вид

### 1.1 Назначение

Контроллер «Квота-3 АТЗ» во взрывозащищенном исполнении предназначен для дозированной выдачи нефтепродуктов авторизованным лицам на автотопливозаправщиках. Нефтепродукты отпускаются по личным идентификаторам пользователей (номера, карты и т.д.). Контроллер предназначен для работы в составе облачного сервиса AZS-Online (<http://azs-online.ru>). С функционалом сервиса можно ознакомиться через тестовый вход.

### 1.2 Общий вид



Рисунок 1: Общий вид контроллера

На рисунке 1 изображен контроллер «Квота-3 АТЗ» в режиме ожидания. В этом режиме на экране отображаются часы, уникальный идентификационный номер контроллера (УИН) (если не задано его имя), дата и резервуар. При соответствующих настройках контроллер может отображать вместо УИН расчетный, если датчик уровня не подключен, или фактический, полученный с датчика уровня, остаток продукта в резервуаре. Контроллер оснащен мембранной клавиатурой, с помощью которой осуществляется управление контроллером. Для чтения идентификаторов получателей на контроллере установлен бесконтактный считыватель. Его местоположение отображено на передней панели контроллера прямоугольником со скругленными углами и надписью «поднесите карту».

**Внимание!!!** Перед началом работы с контроллером необходимо удалить наклейку-язычок с батарейки, включить прибор и выставить время. Затем следует подождать 1-2 минуты и после этого выключить прибор.

## 2 Отпуск продукта

### 2.1 Отпуск продукта с авторизацией по карте

2.1.1 Для получения продукта по карте необходимо авторизоваться на контроллере с помощью карты идентификатора. Для этого бесконтактную идентификационную карту необходимо поднести в зону считывания, которая обозначена на контроллере прямоугольником со скругленными углами и надписью «Поднесите карту»

2.1.2 После чтения данных с карты контроллер проверит, записана ли такая карта в памяти и, если она записана, какие лимиты для нее установлены. Если карта присутствует в памяти контроллера и лимит карты не исчерпан, контроллер перейдет в следующую фазу запроса данных у пользователя, а на дисплее вместо часов появится форма запроса данных.

**Внимание!!!** В случае если на контроллере при поднесении карты высветится сообщение: «Чтобы получить доступ к колонке воспользуйтесь клавиатурой или обратитесь к администратору», следует воспользоваться ручной авторизацией с помощью клавиатуры (см. п. 2.2 Отпуск продукта с ручной авторизацией)

2.1.3 Если у аутентифицированной карты установлено подтверждение паролем, то контроллер попросит ввести пароль перед переходом в следующую фазу отпуска продукта. (см. п. 2.3 Ввод данных)

2.1.4 Если у аутентифицированной карты установлено требование подтверждения, то контроллер попросит произвести аутентификацию подтверждающего пользователя, либо поднесением подтверждающей карты, либо с помощью клавиатуры (см. п. 2.2 Отпуск продукта с ручной авторизацией)

2.1.5 Если на контроллере настроен сбор дополнительных сведений, то контроллер запросит эти данные перед запросом литража. Дополнительные данные, которые может собирать контроллер:

- Регистрационный номер автомобиля;
- Показания одометра;
- Номер путевого листа.

2.1.6 Перед началом отпуска контроллер запросит, сколько литров продукта выдать. На экране будет отображаться надпись: «Введите количество литров», следом, если задан лимит на карточку, будет отображаться доступный остаток. Ниже на экране будет отображаться строка ввода. После ввода необходимого количества литров начнется выдача продукта. Контроллер не позволит ввести количество отпускаемого продукта больше, чем доступный остаток.

### 2.2 Отпуск продукта с ручной авторизацией

Отпуск продукта с ручной авторизацией осуществляется по идентичной последовательности действий, как и при авторизации по карте, за исключением первого пункта. В случае ручной авторизации, вместо бесконтактной карты используется клавиатура, с которой вводится идентификатор получателя продукта.

Для начала отпуска продукта в режиме с ручной авторизацией, получатель должен нажать кнопку «ввод» («старт»), после этого на экране отобразится приглашение к вводу

идентификатора получателя товара: «Введите ID пользователя». После ввода ID, контроллер попросит ввести пароль пользователя. В режиме отпуска с ручной авторизацией пароль будет запрашиваться в обязательном порядке, и отключить его нельзя!

Дальнейшие действия аналогичны действиям при отпуске с авторизацией по карте, начиная с пункта 2.1.4 и далее.

**Внимание!!!** В случае, если на контроллере, после ввода идентификатора пользователя, высветится сообщение: «Чтобы получить доступ к колонке воспользуйтесь электронным ключом», следует воспользоваться авторизацией посредством карты (см. п 2.1 Отпуск продукта с авторизацией по карте).

## 3 Ввод данных

Ввод данных на контроллере «Квота-3 АТЗ» осуществляется с помощью мембранной клавиатуры. Клавиатура делится на три секции: клавиши навигации, клавиши подтверждения и отмены ввода и буквенно-числовой блок клавиш с дополнительными клавишами смены регистра и смены языка.

### 3.1 Ввод паролей

Пароли на контроллере задаются только в цифровом виде, цифро-буквенных паролей не используется. В полях паролей набор осуществляется с помощью цифровых клавиш, после чего пароль подтверждается клавишей «ввод». Для отмены набора и выхода в предыдущее меню используется клавиша «отмена». Удаление некорректно введенного символа производится нажатием клавиши «влево».

*Прим.: В полях ввода пароля для большей безопасности вводимый пароль отображается только символами «\*».*

### 3.2 Ввод полей

Поля данных контроллера, с которыми взаимодействует пользователь, делятся на чисто цифровые и цифро-буквенные. В оба типа полей набор данных осуществляется с помощью буквенно-числового блока клавиш, при этом текущая выбранная раскладка отображается в верхней строке дисплея следующими обозначениями:

- 123 – числовой ввод;
- абв – буквенный ввод строчными символами в русской раскладке;
- АБВ – буквенный ввод заглавными символами в русской раскладке;
- abc – буквенный ввод строчными символами в английской раскладке;
- ABC – буквенный ввод заглавными символами в английской раскладке.

Ввод буквенного символа производится многократным нажатием клавиши с соответствующей литерой, количество нажатий зависит от позиции литеры на раскладке. При отсутствии нажатий в течение одной секунды буква считается введенной, а курсор печати переходит на следующее знакоместо.



При числовом вводе каждая кнопка буквенно-числового блока считается за одну цифру, за исключением кнопки с цифрой «1». При вводе дробных значений зажатие этой кнопки приведет к вводу « . » – разделителя дробной части.

Для удаления неверно введенного символа используется клавиша «влево».



Клавиша смены языка, изменяет язык ввода: Русский—Английский –  
Числовой ввод.



Клавиша смены регистра, меняет ввод строчных символов на заглавные и наоборот. Не используется в режиме числового ввода.





# Руководство администратора

Настройка контроллера производится через меню администратора. Так же большая часть настроек контроллера может быть выполнена с компьютера через сервер. (см. Руководство на облачный сервис *AZS-Online*)»)

Для входа в меню необходимо по очереди нажать клавиши «влево» и «вправо» с интервалом между нажатиями менее полсекунды. После этого на экране контроллера появится приглашение к вводу пароля администратора. После ввода пароля на экране отобразится главное меню контроллера.

В контроллере используется два пароля (значения по умолчанию):

- Администратора: 0000
- Сервисный :1234

**Внимание!!!** Пароли по умолчанию настоятельно рекомендуется сменить после установки контроллера. (см. п. 1.6 Администрирование).

## 1 Главное меню

### 1.1 Сервис

#### 1.1.1 Счетчик топлива

Меню выводит общую сумму литров продукта, выданных контроллером.

#### 1.1.2 Снятие событий

Выгружает события контроллера на Flash-накопитель (требуется наличие USB разъема на контроллере).

#### 1.1.3 Снятие пополнений

Выгружает события пополнений контроллера на Flash-накопитель (требуется наличие USB разъема на контроллере).

#### 1.1.5 Название колонки

Через этот пункт меню можно отредактировать название колонки и номер колонки.

Название колонки будет выводиться вместо уникального идентификационного номера колонки. Изменение названия контроллера, выполненные через этот пункт меню, в случае если контроллер подключен к серверу, приведут к внесению изменений в базу данных сервера.

Номер колонки – число от 1 до 255, которое используется для выгрузки или загрузки в контроллер файлов пользователей, пополнений, событий.

*Например:*

- *USER\_207.UPL – файл пользователей для колонки с номером 207*
- *FUEL\_105.CSV – файл событий с колонки с номером 105*



### **1.1.6 Точность вывода**

В этом пункте меню можно настроить варианты отображения количества выданных литров на дисплее и в отчете.

- Округление до сотых долей литра;
- Округление до десятых долей литра;
- Округление до целых литров.

### **1.1.7 Время отображения результата**

Данное меню позволяет настроить время, в течение которого будет отображаться результат выдачи продукта по окончании отгрузки. Время может быть настроено в пределах от 5 до 120 секунд.

## **1.2 Оборудование**

### **1.2.1 Резервуар**

Через данный пункт меню можно подключить резервуар контроллера, просмотреть его свойства и параметры, выполнить пополнение резервуара. Контроллер может хранить информацию о четырех подключенных резервуарах.

#### **1.2.1.1 Информация о резервуаре**

Отображает состояние выбранного резервуара:

- Текущий уровень продукта в резервуаре;
- Плотность;
- Температура;
- Уровень подтоварной жидкости.

Следует учесть, что уровень продукта может выводиться как расчетный, который отображается на основании только пополнений и отгрузок продукта, так и фактический, при использовании уровнемера. А плотность, температура и уровень подтоварной жидкости заполняются только при подключении соответствующего уровнемера.

#### **1.2.1.2 Пополнение резервуара**

Через это меню выполняется внесение пополнений в резервуар, при его фактическом наполнении. Контроллер запросит количество литров, залитых в резервуар, после чего обновит значение уровня в резервуаре. Контроллер не даст сделать пополнение в резервуар, которое превышает заданный резервуару объем.

#### **1.2.1.3 Задать отображение остатка**

Включает отображение оставшегося количества литров выбранного резервуара на главном экране контроллера. Если отображение остатка включено, то строка заменяет УИН контроллера или его имя, если оно задано.



### 1.2.1.4 Параметры резервуара

1. Активация резервуара – подключение или отключение выбранного резервуара на контроллере.

2. Объем резервуара – установка максимального фактического объема для выбранного резервуара.

3. Состояние опасности – указание уровня топлива для выбранного резервуара, по достижении которого контроллер будет выдавать предупреждение о низком уровне топлива.

4. Состоянии блокировки – указание уровня топлива для выбранного резервуара, по достижении которого контроллер прекратит выдачу топлива.

5. Уровнемер – настройки датчика уровня топлива в выбранном резервуаре.

5.1. Тип уровнемера – позволяет выбрать используемый тип датчиков измерения уровня топлива, подключаемых по линии интерфейса RS-485, адрес уровнемера будет соответствовать номеру резервуара, для которого настраивается уровнемер.

5.2 Калибровка – пункт меню для датчиков Omnicomm и аналогичных им, работающих по протоколу LSS. Через этот пункт меню можно автоматически создать таблицу соответствия данных, отдаваемых уровнемером, и количества литров в резервуаре. Создание таблицы производится сливом через откалиброванный счетчик определенного количества товара, и регистрацией обновленных данных с уровнемера. Операция будет повторяться, пока контроллер не опустошит емкость. По окончании калибровки контроллер будет иметь таблицу соответствия данных уровнемера с количеством литров в емкости.

*Прим.: Для создания таблицы необходимо пролить полный резервуар, а также иметь откалиброванный по мернику счетчик. Перед калибровкой необходимо ввести точный уровень топлива в резервуаре.*

6. Выбор резервуара – позволяет выбрать один из 4-х возможных резервуаров для его настройки отображения и использования. После выбора нового резервуара контроллер будет отображать в меню «Параметры резервуара» данные для нового выбранного резервуара.

**Внимание!!! При работе с облачным сервисом «AZS-Online» все настройки резервуара, кроме калибровки уровнемера, должны производиться через облачный сервис!!!**

### 1.2.2 Принтер

Меню позволяет настроить чековый принтер, который подключается через интерфейс Ethernet.

Через пункт меню адрес, для принтера задаются следующие параметры:

- IP адрес принтера;
- TCP порт.

Через пункт меню «двойной чек» можно настроить печать двух чеков на каждую выдачу товара.

Через пункт меню «пробная печать» можно проверить корректность подключения принтера.

**Внимание !!! Принтер может быть подключен только напрямую к интерфейсу Ethernet**

контроллера. Параллельное использование интерфейса Ethernet для связи с сервером и работы с принтером невозможна!

### 1.2.3 Счетчик

Контроллер при непосредственном управлении исполняющими устройствами может работать с одноканальным, двухканальным или двумя одноканальными импульсными счетчиками, каждый из которых работает на свой пост в двухпостовом режиме. Эти режимы могут быть настроены через подменю «Тип счетчика»:

- Одноканальный;
- Двухканальный;
- Два поста (два одноканальных счетчика).

Каждый импульсный счетчик имеет характеристику «Импульсы на литр», эта характеристика зависит от внутреннего устройства счетчика, объема камеры, расположения датчиков внутри счетчика и прочих факторов. По умолчанию на контроллере настроено среднее по счетчикам значение этой характеристики – 33.3 импульса на литр. Изменить это значение можно через подменю «Калибровка».

Калибровка может производиться как в ручном, так и в автоматическом режиме.

При использовании ручного режима контроллер предложит ввести новое количество импульсов на литр. После корректировки параметра следует проверить правильность выдачи товара в мерную емкость.

При использовании режима автокалибровки контроллер предложит задать объем мерной емкости, после чего произведет ее наполнение. По окончании наполнения мерной емкости контроллер запросит количество фактически налитого продукта, после чего автоматически пересчитает и сохранит коэффициент.

В случае работы со сторонними модулями по интерфейсу RS-485, при использовании типа счетчика «одноканальный» или «двухканальный», будет работать только один пост. При использовании типа счетчика «два поста», контроллер будет работать с двумя сторонними модулями выдачи. Параметр «коэффициент счетчика» при работе со сторонними модулями значения не имеет.

Изменения параметров, внесенные в этом пункте меню, в случае если контроллер работает с сервером, будут автоматически добавлены в базу данных сервера.

### 1.2.4 Пистолет

В этом пункте меню можно настроить подключение датчика парковки пистолета и его тип. Датчик парковки пистолета должен иметь выход типа «сухой контакт» и иметь «нормально замкнутую» или «нормально разомкнутую» группу контактов.

Подключение/отключение датчика парковки пистолета производится через подпункт меню «Активация».

Тип контактной группы датчика парковки пистолета настраивается через подпункт меню «Настройка».

Изменения параметров, внесенные в этом пункте меню, в случае если контроллер работает с сервером, будут автоматически добавлены в базу данных сервера.

### **1.2.5 Клапан**

Для достижения точности налива товара в автоматизированных наливных устройствах используется «клапан замедления». Этот клапан перекрывает половину сечения потока, тем самым снижая скорость потока в конце налива. С уменьшенной скоростью потока можно получить большую точность налива.

Подпункт меню «Активация» позволяет включить/выключить использование клапана замедления на контроллере.

Подпункт меню «Настройка» позволяет задать порог срабатывания клапана замедления.

### **1.2.6 Насосный блок**

В этом меню можно задать тайм-аут насосного блока и его режим работы.

Если при старте заправки в течении тайм-аута насосного блока не будет сигнала со счетчика, контроллер будет считать, что произошла неисправность и выключит насосный блок. Чтобы контроллер не выключал насосный блок при отсутствии сигнала со счетчика, тайм-аут насосного блока следует поставить равным нулю.

***Внимание!!!** При прямом подключении оборудования установка тайм-аута в ноль строго не рекомендуется!*

Тип поста 1(2), позволяет переключить пост контроллера или в режим работы непосредственно с исполнительными устройствами (насосами, клапанами) – «Прямое подключение», или в режим работы со сторонним оборудованием выдачи по интерфейсу RS-485.

## **1.3 Настройка**

### **1.3.1 Установка времени и даты**

Через этот пункт меню можно установить текущую дату и внутренние часы контроллера.

Переход между элементами производится кнопками «влево» и «вправо», изменение элементов производится кнопками «вверх» и «вниз».

Сохранение измененных настроек производится зажатием кнопки «вправо» на две секунды. Отмена изменений и выход в предыдущее меню производится зажатием кнопки «влево» на две секунды.

### **1.3.2 Параметры жидкокристаллического дисплея**

В параметрах дисплея можно включить или выключить подсветку жидкокристаллического дисплея, а также настроить тайм-аут, по истечении которого дисплей будет выключен. После выключения дисплея по тайм-ауту, включение дисплея производится после нажатия любой кнопки на контроллере.

*Прим.: Параметр «авто» в вариантах включения подсветки остался для совместимости прошивки со старыми версиями контроллера и не используется в новых версиях.*

### **1.3.3 Геолокация**

В меню «Геолокация» можно включить или выключить определение местоположения прибора. Полученные координаты передаются на сервер AZS-Online, через который можно посмотреть карту местоположения контроллера и узнать приблизительный адрес установки.

Определение координат ведется по технологии A-GPS, через триангуляцию по сотовым вышкам.

Непосредственно на контроллере, полученные с геолокации координаты, не отображаются.

## **1.4 Получатели**

Меню настройки получателей контроллера меняется в зависимости от того работает ли контроллер автономно или с сервером. Режим работы выбирается через меню «Диспетчеризация» (см. п. 1.5).

### **1.4.1 Обновить базу**

Обновляет базу данных получателей системы с Flash-накопителя (требуется наличие USB разъема на контроллере).

### **1.4.2 Выгрузить базу**

Выгружает базу данных получателей с контроллера на Flash-накопитель (требуется наличие USB разъема на контроллере).

### **1.4.3 (1) Отобразить список**

Только в режиме работы с сервером

Отображает список записанных на контроллер получателей.

### **1.4.4 (2) Добавить получателя**

Только в автономном режиме

Через этот пункт меню можно добавить получателя товара в контроллер. Для добавления получателя необходимо задать:

- ID получателя (номер карты)
- ID транспортного средства (идентичен ID получателя, оставлен для совместимости со старыми программами)
- Фамилия/Марка авто
- Имя/Номер авто
- Название фирмы
- Пароль

### **1.4.5 Удалить получателя**

### Только в автономном режиме

Через этот пункт меню можно удалить получателя из контроллера. Для этого необходимо найти получателя кнопками «вверх»/«вниз», выбрать получателя кнопкой «ввод» и подтвердить удаление повторным нажатием кнопки «ввод».

### **1.4.6 Редактировать получателя**

#### Только в автономном режиме

Через этот пункт меню можно отредактировать данные получателя. Для этого необходимо найти получателя кнопками «вверх» и «вниз», выбрать пользователя кнопкой ввод. Выводимые для редактирования поля аналогичны полям при добавлении пользователя (п. 1.4.3 (2)), за исключением поля «ID получателя» (номер карточки), которое остается неизменным.

### **1.4.7 Установка лимитов**

#### Только в автономном режиме

Через данный пункт меню можно установить лимиты выдачи товара для получателей. Можно установить лимит для всех получателей контроллера или для какого-то пользователя индивидуально.

После выбора группового или индивидуального назначения лимита, если выбран индивидуальный тип, то сперва задается пользователь, которому лимит перезадается, а затем указывается тип лимита и задается доступное количество литров. В случае если лимит перезадается всем получателям контроллера, пользователь не выбирается, и контроллер сразу переходит к выбору типа лимита.

В контроллере возможно задать следующие типы лимита:

- *Безлимит* – выдача топлива без временных и квотовых ограничений;
- *Лимит на день* – задается на определенный срок в течении которого *каждый день* получатель сможет получить заданный лимитом литраж. Выдача продукта получателю прекращается только после истечения срока действия лимита;
- *Лимит на определенный срок* – количество литров, которое получатель может получить в течении заданного срока. Получатель может израсходовать весь заданный лимитом литраж за один день или за несколько дней в течении заданного срока. Выдача продукта получателю прекращается либо после истечения срока действия лимита, либо после того как получатель израсходовал весь заданный лимитом литраж;
- *Лимит на неопределенный срок* – количество литров доступное данному получателю в течении неопределенного срока. Выдача продукта получателю прекращается только после того, как получатель израсходовал весь заданный лимитом литраж.

### **1.4.8 Идентификация пользователей**

#### Только в автономном режиме

Через данный пункт меню можно настроить параметры идентификации получателей и сбор дополнительных данных при получении товара.

Параметры идентификации можно настроить как для всех получателей, занесенных в

контроллер, так и для каждого получателя в отдельности.

Контроллер позволяет настроить следующие варианты идентификации:

- Электронный ключ – выдача товара осуществляется по предъявлении электронного ключа;
- Ручная + Ключ – выдача товара осуществляется либо по предъявлении электронного ключа, либо по вводу номера пользователя (ID карты) с клавиатуры и подтверждении паролем;
- Ключ + Пароль – выдача товара осуществляется по предъявлении электронного ключа, подтвержденного паролем пользователя;
- Ручная + Ключ + Пароль – выдача товара осуществляется либо по вводу номера пользователя с клавиатуры, подтвержденного паролем, либо по предъявлении электронного ключа, также подтвержденного паролем.

Так же через этот пункт меню задаются дополнительные данные, получаемые контроллером от получателя. Контроллер может получать следующие дополнительные данные:

- Одометр;
- Путевой лист;
- Номер машины.

## 1.5 Диспетчеризация

### 1.5.1 Режим диспетчера

В этом пункте меню выбирается режим работы контроллера. Контроллер может работать в следующих режимах:

- Автономный – работа контроллера в режиме без сервера;
- LAN–диспетчер – работа контроллера с сервером посредством Ethernet соединения;
- GPRS–диспетчер – работа контроллера с сервером посредством GPRS соединения.

В версиях прошивки контроллера выше 1.6 выбор между LAN и GPRS производится автоматический.

### 1.5.2 Параметры LAN

В этом пункте меню можно настроить параметры сетевого подключения:

- Адрес диспетчера – задает IP адрес сервера;
- LAN блока колонки – тут задаются сетевые параметры контроллера, такие как IP контроллера и маска подсети, в которой находится контроллер. Так же через это меню можно изменить MAC адрес контроллера (прим.: для смены MAC адреса требуется сервисный пароль);
- Основной шлюз – в этом подменю задается IP адрес шлюза локальной сети, в которой находится контроллер.

### 1.5.3 Параметры GPRS

В случае если оператор сотовой связи требует особые настройки сети, через данный пункт меню можно поменять следующие настройки сотовой связи:

- Точка доступа – настройки имени точки доступа оператора (APN);
- GPRS авторизация – логин и пароль, используемые для подключения к сети Интернет оператором GSM сети;
- Адрес диспетчера – задает IP адрес сервера.

## 1.6 Администрирование

### 1.6.1 Пароль администратора

Изменяет пароль администратора. Перед изменением требуется ввести текущий пароль администратора.

*Пароль администратора по умолчанию: 0000*

***Внимание!!!** После установки контроллера настоятельно рекомендуется сменить пароль администратора!*

### 1.6.2 Пароль сервисный

Изменяет сервисный пароль. Перед изменением требуется ввести текущий сервисный пароль

*Сервисный пароль по умолчанию: 1234*

***Внимание!!!** После установки контроллера настоятельно рекомендуется сменить сервисный пароль!*

### 1.6.3 Сброс событий

Выполняет очистку базы данных событий на контроллере. Повторная процедура очистки событий сбрасывает счетчик событий в ноль.

Перед началом процедуры будет запрошен сервисный пароль.

***Внимание!!!** Эта операция может привести к полной потере событий, поэтому не стоит выполнять ее, не проконсультировавшись с сотрудником технической поддержки или не понимая, что Вы делаете.*

### 1.6.4 Сброс пользователей

Выполняет очистку базы данных пользователей на контроллере. Перед началом процедуры будет запрошен сервисный пароль.

***Внимание!!!** Эта операция может привести к полной потере пользователей, поэтому не стоит выполнять ее, не проконсультировавшись с сотрудником технической поддержки или не понимая, что Вы делаете.*

### 1.6.5 Сброс пополнений

Выполняет очистку базы данных событий пополнений на контроллере. Повторная процедура очистки событий пополнений сбрасывает счетчик событий пополнений в ноль.

Перед началом процедуры будет запрошен сервисный пароль.

**Внимание!!!** Эта операция может привести к полной потере событий, поэтому не стоит выполнять ее, не проконсультировавшись с сотрудником технической поддержки или не понимая, что Вы делаете.

### **1.6.6 Сброс настроек**

Выполняет сброс настроек контроллера к заводскому состоянию. Перед началом процедуры будет запрошен сервисный пароль.

Данная функция затрагивает только настройки контроллера и не затрагивает ни базу данных пользователей контроллера, ни базу данных событий.

### **1.6.7 Диагностика**

Производит внутреннюю диагностику памяти контроллера на ошибки.

**Внимание!!!** В процессе теста все данные с контроллера будут уничтожены.

### **1.6.8 Перезагрузка**

Позволяет произвести перезагрузку контроллера через меню без выключения питания. Перед началом процедуры будет запрошен сервисный пароль.

### **1.6.9 Обновление ПО**

Позволяет произвести обновление версии программного обеспечения контроллера через Flash-накопитель с файлом прошивки. (требуется наличие USB разъема на контроллере).

## **1.7 Информация**

Отображает информацию о контроллере:

1. Версию загрузчика;
2. Модель контроллера;
3. Версию прошивки;
4. Контрольную сумму прошивки;
5. Уникальный идентификационный номер колонки (УИН);
6. IMSI – международный идентификатор мобильного абонента (УИН сим-карты).

## **2 Режимы работы и варианты установки контроллера**

Контроллер поддерживает несколько режимов работы в зависимости от вариантов установки контроллера и подключенного к нему оборудования:

1. Работа с исполнительными устройствами, один пост;
2. Работа с исполнительными устройствами, два поста;
3. Работа со сторонними устройствами выдачи, один пост;



4. Работа со сторонними устройствами выдачи, два поста;

5. Комбинированный режим работы, два поста.

## 2.1 Работа с исполнительными устройствами, один пост



Рисунок 2: Конфигурация оборудования для одного поста

Структурная схема подключения исполнительных устройств к контроллеру «Квота-3 АТЗ» в однопостовом режиме изображена на рисунке 2. Контроллер управляет насосом и электромагнитным клапаном (в том числе клапаном замедления) и принимает сигналы от датчика парковки пистолета и счетчика с импульсным выходом.

В этой конфигурации счетчик может быть подключен как одноканальный, так и двухканальный. Двухканальный счетчик имеет дополнительный контроль исправности счетчика.

Также в этой конфигурации возможно подключить датчики уровня топлива по интерфейсу RS-485. Контроллер поддерживает подключение до четырех датчиков уровня, по одному на каждый созданный резервуар.

## 2.2 Работа с исполнительными устройствами, два поста

На рисунке 3 представлена структурная схема подключения контроллера «Квота-3 АТЗ» при настройке контроллера в двухпостовом режиме. В этом режиме вместо клапана замедления подключается насос второго поста. Счетчики подключаются только в одноканальном режиме каждый к своему каналу. Датчик парковки пистолета не используется.

В этой конфигурации можно использовать датчики уровня, подключенные по интерфейсу

RS-485. Контроллер поддерживает до 4 датчиков уровня по одному на каждый созданный резервуар.

В двухпостовом режиме каждому посту (#1 и #2) соответствует свой резервуар. Третий и четвертый резервуары могут отслеживаться, но не используются.

Мотор с насосом



Мотор с насосом



Счетчик с импульсным  
выходом



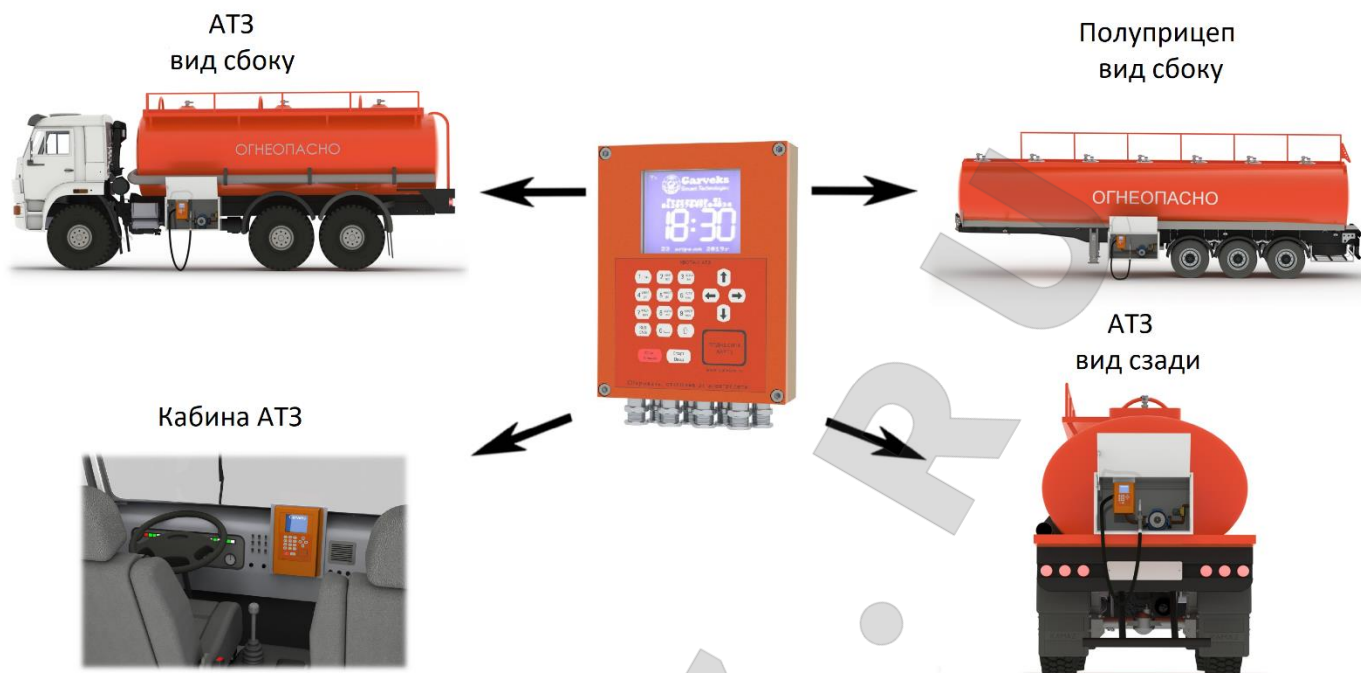
Счетчик с импульсным  
выходом



Рисунок 3: Конфигурация оборудования для двух постов

## 2.3 Варианты установки контроллера

Контроллер «Квота-3 АТЗ» может устанавливаться в технологические ящики или в кабину водителя автотопливозаправщиков с помощью универсального кронштейна (GR.00.01) и лицевой панели (GR.00.03). Кронштейны и лицевые панели приобретаются отдельно.



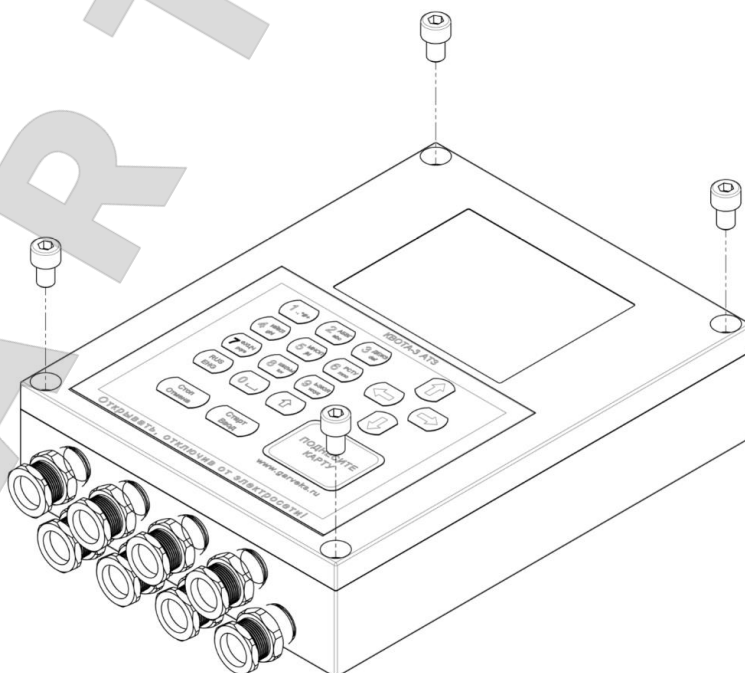
*Рисунок 4: Варианты установки контроллера*

На рисунке 4 представлены возможные варианты установки контроллера «Квота-3 АТЗ».

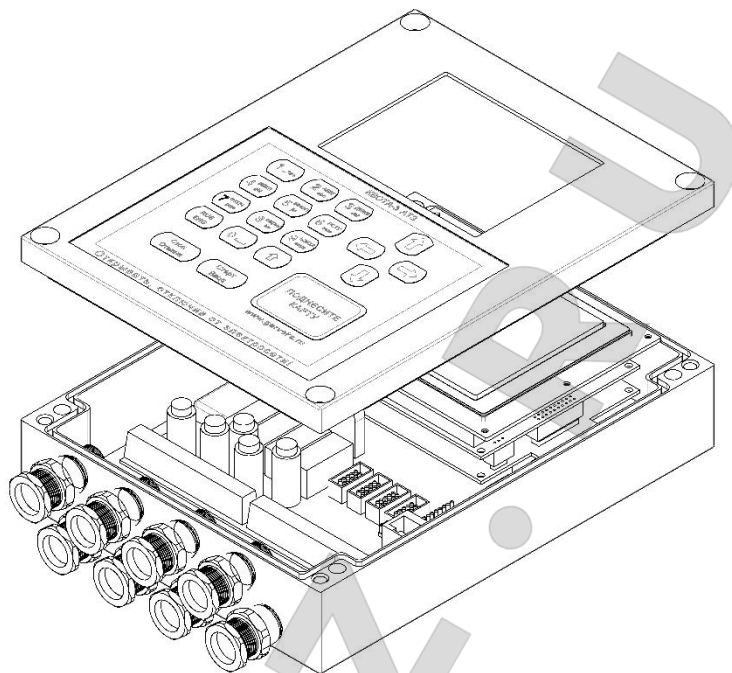
### 3 Подготовка контроллера и начало работы

Прежде чем приступить к работе с контроллером, необходимо установить в него сим-карту. Для этого:

1. Выкрутите 4 винта.



2. Аккуратно снимите крышку корпуса контроллера.



3. Вставьте сим-карту в слот «SIM1» (рисунок 5).

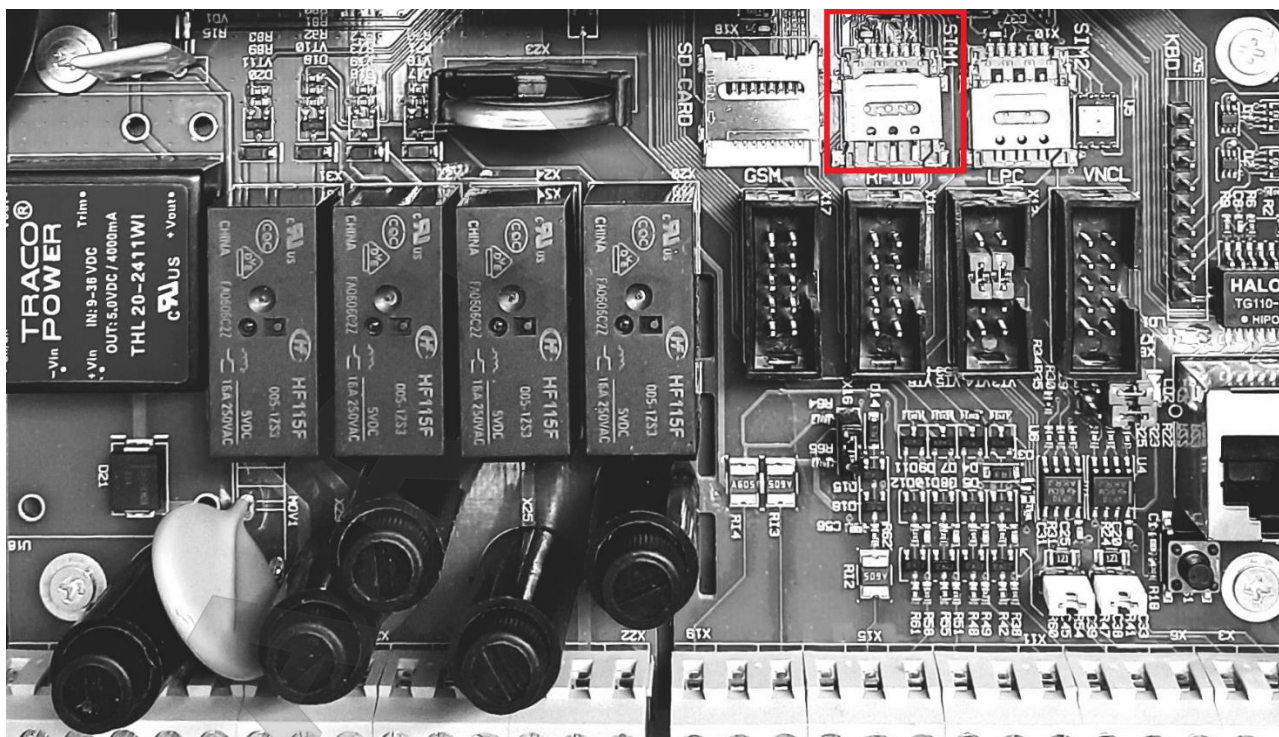


Рисунок 5: Слот для сим-карты

После установки сим-карты необходимо обратно закрыть контроллер крышкой и закрутить винты.

Для работы в онлайн сервисе AZS-Online каких-либо дополнительных настроек производить не требуется.

### 3.1. Конфигурация по умолчанию

По умолчанию контроллер настроен на работу в однопостовом режиме с исполнительными устройствами в следующей конфигурации:

- Тип счетчика: одноканальный;
- Коэффициент счетчика: 33.3 импульса/литр;
- Датчик парковки пистолета: не отслеживается;
- Клапан замедления: активирован;
- Порог срабатывания клапана замедления: 0 л.;
- Тайм аут насоса: 15 секунд;
- Резервуар: не подключен.

### 3.2 Установка и настройка

Для начала необходимо, ориентируясь на пункт 2 «Режимы работы и варианты установки контроллера», решить в каком варианте будет установлен контроллер, после чего подключить его согласно соответствующей схеме из раздела «Руководство монтажника системы». Все настройки устройств производятся через меню контроллера, через раздел «Оборудование» (см. п. 1.2 Оборудование).

#### 3.2.1. Настройка контроллера для одного поста. Работа с исполнительными устройствами

Если установка производится без датчика парковки пистолета и без клапана замедления, то единственное действие, которое необходимо сделать для начала работы, – откалибровать счетчик через меню настройки счетчика (см. п. 1.2.3 Счетчик).

*Прим: для первого варианта установки, клапан замедления и датчик парковки пистолета являются опциональными и могут не устанавливаться и не настраиваться.*

В случае если требуется настроить клапан замедления, необходимо установить порог клапана замедления (см. п. 1.2.5 Клапан).

Если используется и подключен датчик парковки пистолета, необходимо активировать и указать тип датчика пистолета – «нормально разомкнутый» или «нормально замкнутый» (см. п. 1.2.4 Пистолет).

*Прим: Для настройки резервуара и уровнемера, если они используются, необходимо воспользоваться онлайн сервисом AZS-Online. (см. Руководство по эксплуатации сервиса AZS-Online).*

При работе с резервуаром, без использования уровнемера, отображаемое значение будет рассчитываться на основе приходов и отгрузок продукта. Отгрузка будет производиться из выбранного резервуара, если их подключено больше одного. В случае использования датчика уровня будет отображаться значение литража, полученное с уровнемера.

### **3.2.2 Настройка контроллера для двух постов. Работа с исполнительными устройствами**

Для того, чтобы настроить контроллер для работы с двумя постами, необходимо через меню контроллера, через раздел «оборудование» установить тип счетчика «Два поста».

В этом режиме не используются датчики парковки пистолета. Счетчики могут быть подключены только в одноканальном режиме. Реле клапана замедления, вместо клапана, управляет мотором насоса второго поста. Настройки клапана и пистолета в этом режиме не учитываются.

Для выполнения калибровки счетчика первого или второго поста необходимо перед калибровкой переключиться на соответствующий первый или второй резервуар (см п.1.2.1.6 «Выбор резервуара»), даже если резервуары не подключены. Затем обязательно выйти на главный экран несколькими нажатиями клавиши «Отмена» («стоп»). После этого снова зайти в меню и начать калибровку счетчика выбранного поста (резервуара) (см. п. 1.2.3 «Счетчик»).

В двухпостовом режиме первый пост соответствует первому резервуару, а второй — второму. К третьему и четвертому резервуарам посты не привязаны, но контроллер может отображать уровень данных резервуаров, если к ним подключены уровнемеры.

*Прим: Для настройки резервуара и уровнемера, если они используются, необходимо воспользоваться онлайн сервисом AZS-Online (см. Руководство по эксплуатации сервиса AZS-Online).*

### **3.2.3 Настройка контроллера для одного или двух постов. Работа с внешними устройствами выдачи**

Для настройки взаимодействия контроллера с внешними устройствами выдачи по интерфейсу RS-485 необходимо в настройках «Насосный блок», в подразделе «тип поста 1» вместо «прямое подключение», выбрать соответствующее оборудование. Например, «Топаз RS485» (см. п. 1.2.6 «Насосный блок»).

Если тип счетчика установлен «одноканальный» или «двухканальный», то контроллер будет работать только с одним постом (одним внешним устройством выдачи).

Для того, чтобы контроллер работал в двухпостовом режиме с внешними устройствами выдачи, необходимо поставить тип счетчика «два поста», а в настройка «Насосный блок», в подразделе «тип поста 2» указать работу с внешним устройством выдачи.

Для однопостового режима с внешними устройствами выдачи работа с резервуарами происходит точно так же, как и в однопостовом режиме с непосредственным подключением исполнительных устройств, за исключением того, что уровнемеры подключить нельзя.

Для двухпостового режима работа с резервуарами производится точно так же, как и в двухпостовом режиме с непосредственным подключением исполнительных устройств, за исключением того, что уровнемеры подключить нельзя.

Калибровка объемомеров и счетчиков внешних устройств выдачи производится в соответствии с документацией на устройство и не относится к данному руководству.

**Внимание!!!** Перед подключением внешних устройств выдачи, требуется их предварительная настройка. Требуемые настройки для конкретного устройства выдачи описаны

в разделе «Приложения».

### 3.2.4 Настройка контроллера для комбинированного режима

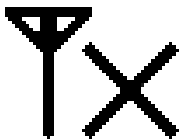
Для настройки контроллера в комбинированный режим работы необходимо в настройках «Счетчик» указать тип счетчика «Два поста», а в разделе «Насосный блок», в подразделах «тип поста», одному посту оставить «прямое подключение», а другому посту выбрать соответствующее оборудование. При этом один из постов пост будет непосредственно управлять исполнительными устройствами, а второй пост совершать выдачу продукта через внешнее устройство выдачи.

В комбинированном двухпостовом режиме, несмотря на то что контактные группы свободны, на посту, который управляет исполнительными устройствами, можно использовать только одноканальный счетчик. Клапан замедления и датчик парковки пистолета не используются.

Калибровка счетчика для поста с исполнительными устройствами, и работа с резервуарами производятся аналогично пункту 3.2.2 «Настройка контроллера для двух постов. Работа с исполнительными устройствами», за исключением того, что уровнемеры подключить нельзя, так как интерфейс занят внешним устройством выдачи.

## 3.3 Подключение к серверу

Перед подключением контроллера необходимо установить сим-карту. При включении контроллер попытается определить сим-карту и подключиться к сети оператора, после чего попробует подключиться к облачному серверу. Проследить подключение контроллера можно по пиктограмме, отображенной на дисплее в верхнем левом углу экрана. Пиктограмма может отображать следующие состояния:



**Нет сигнала.** Данная пиктограмма означает что контроллер либо не нашел сим-карту, либо не смог подключиться к сети оператора. Возможна неисправность сим-карты, плохой контакт сим-карты, отсутствие антенны, плохой контакт антенны или сим-карта заблокирована оператором.

Если контроллер через две минуты после включения отображает иконку «Нет сигнала», то чтобы определить видит ли контроллер сим-карту, необходимо зайти в меню контроллера, в пункт «Информация» (п. 1.7), и сравнить значения ID-контроллера и IMSI сим-карты. Если они идентичны, то контроллер не определяет сим-карту. Если IMSI отличается от ID-контроллера, то проблема может быть в подключении антенны, в самой антенне или в заблокированной оператором сим-карте.



**Есть сигнал.** Пиктограмма отображает подключение к сети оператора и уровень сигнала, полученный из сети. Хотя в этом режиме контроллер и отображает уровень сигнала, но это не значит, что открыто сетевое соединение. Также может не хватать пропускной способности сети.

Если контроллер отображает иконку «Есть сигнал», значит подключение к сети оператора прошло успешно. Но оператор не дает открыть GPRS соединение вследствие каких-либо причин. Причинами отсутствия GPRS соединения могут быть особые настройки сети оператора, например, название точки доступа APN или нестандартные логин и пароль. Эти параметры можно проверить и перенастроить через пункт меню «Диспетчеризация» (см. п. 1.5.) «Параметры GPRS».

Еще одной проблемой из-за которой контроллер остается в состоянии «есть сигнал» является

перенастроенный адрес диспетчера. Этот адрес является настройкой по умолчанию, но может быть перенастроен, при необходимости маршрутизации. Посмотреть его можно через пункт меню «Диспетчеризация» (см.п.1.5) «Параметры GPRS»

Адрес по умолчанию: 151.248.114.153

Порт по умолчанию: 60000

Причиной отсутствия GPRS соединения может являться плохая пропускная способность сети. Этот вариант, проверить не удастся никак, потому что уровень сигнала указывает только на уровень GSM сигнала, а канал GPRS открывается оператором связи, когда такая возможность есть.



**Подключен к серверу.** Если контроллер отображает эту иконку, то подключение к серверу прошло успешно. После подключения к серверу контроллер передаст на сервер все события, созданные контроллером, а с сервера передадутся все настройки, внесенные в сервис во время автономной работы контроллера.

Теперь можно открывать сайт «<http://azs-online.ru>» и начинать работу с контроллером (более подробно в руководстве по эксплуатации сервиса «AZS-Online»).



# Руководство монтажника системы

## 1 Требования безопасности

Источником опасности являются токоподводящие цепи, находящиеся под напряжением 9-36 В.

Электробезопасность контроллера согласно ГОСТ 12.2.007.0-75 соответствует III классу электрозащиты.

Монтаж, установку и техническое обслуживание производить только при выключенном электропитании контроллера и всех подключаемых к нему устройств.

Монтаж и техническое обслуживание блока должны проводиться лицами, имеющими квалификационную группу по электробезопасности не ниже второй.

## 2 Габаритные и установочные размеры контроллера

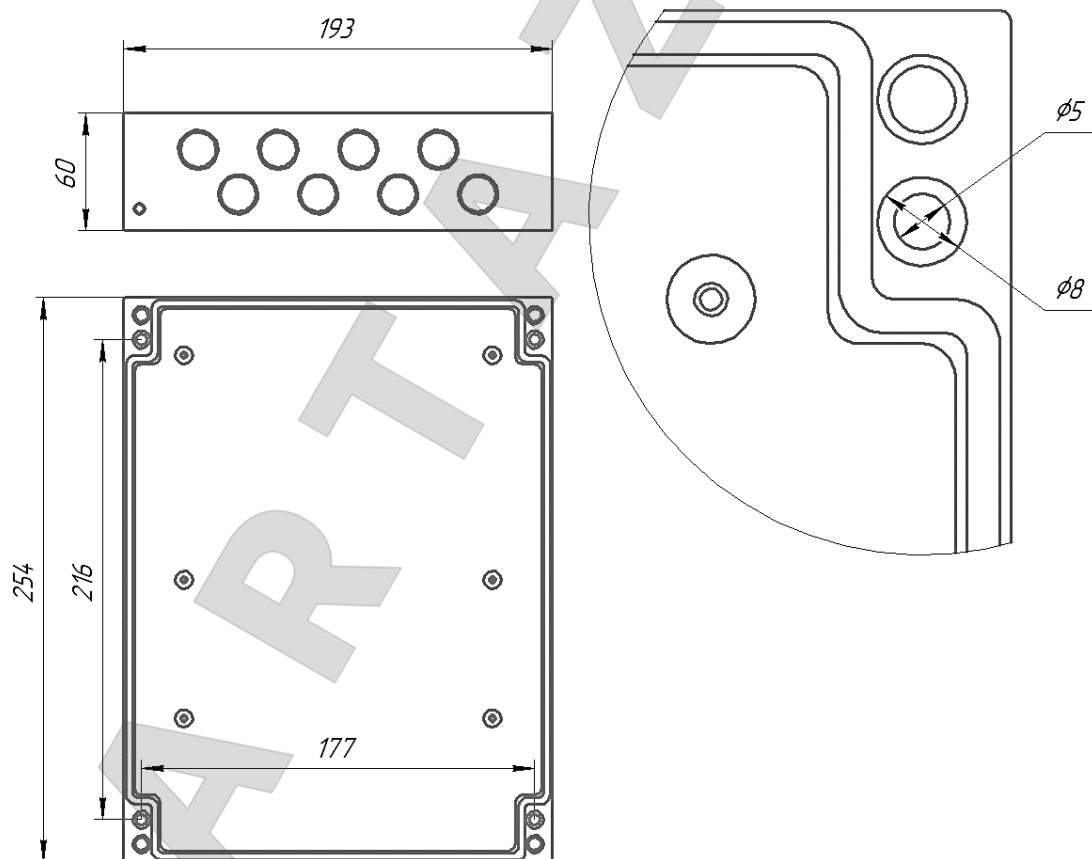


Рисунок 6: Габаритные и монтажные размеры контроллера

## 3 Монтаж контроллера

3.1 Контроллер устанавливается в технологические ящики или в кабину водителя АТЗ с помощью универсального кронштейна и лицевой панели.

3.2 Подвод сигнальных и силовых линий производится через герметичные вводы,

расположенные на нижней стороне контроллера.

3.3 Монтаж сигнальных и силовых линий производится согласно выбранной схеме подключения к винтовым клеммным колодкам. Максимальный момент затяжки винтов на клеммных колодках не должен превышать 0.3 Нм.

## 4 Схемы подключения

### 4.1 Условные обозначения

На схемах подключения оборудования (рис. 8-13) используются условные обозначения, изображенные на рисунке 6.

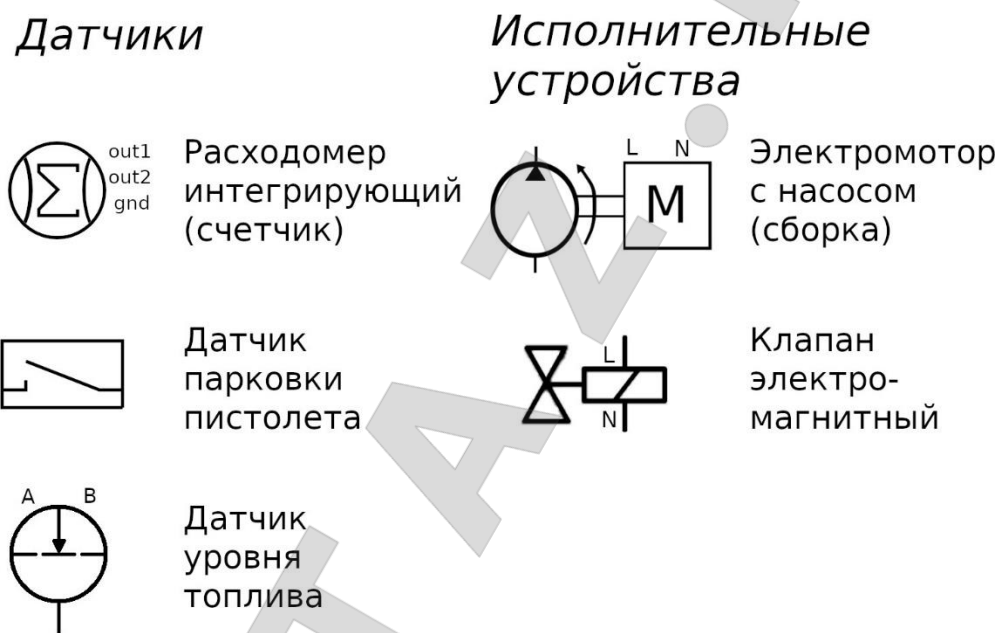


Рисунок 7: Условные обозначения

**Внимание!!!** На всех приведенных схемах подразумевается, что исполнительные устройства и контроллер питаются от одного низковольтного источника питания (9-36В). Если исполнительные устройства имеют другое напряжение питания, чем используется контроллером, подключать их необходимо от отдельного источника питания, в соответствии с паспортом или руководством по эксплуатации на используемое оборудование.

**Внимание!!!** На схемах подключения внешних устройств, работающих по интерфейсу RS-485, отображены только линии связи, по которым контроллер взаимодействует с устройством. Остальные подключения внешнего устройства необходимо осуществлять в соответствии с паспортом или руководством по эксплуатации на используемое оборудование.

## 4.2 Схема подключения исполнительных устройств в однопостовом режиме

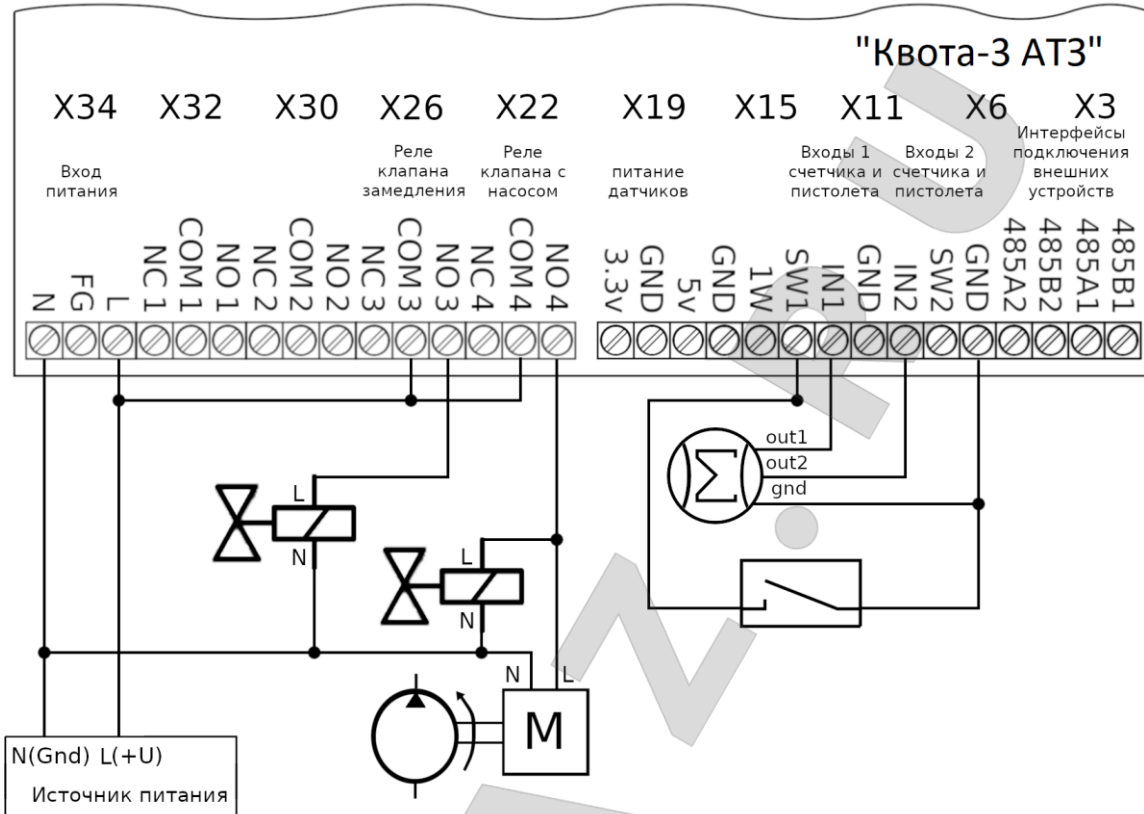


Рисунок 8: Схема подключения устройств в однопостовом режиме

## 4.3 Схема подключения устройств в двухпостовом режиме

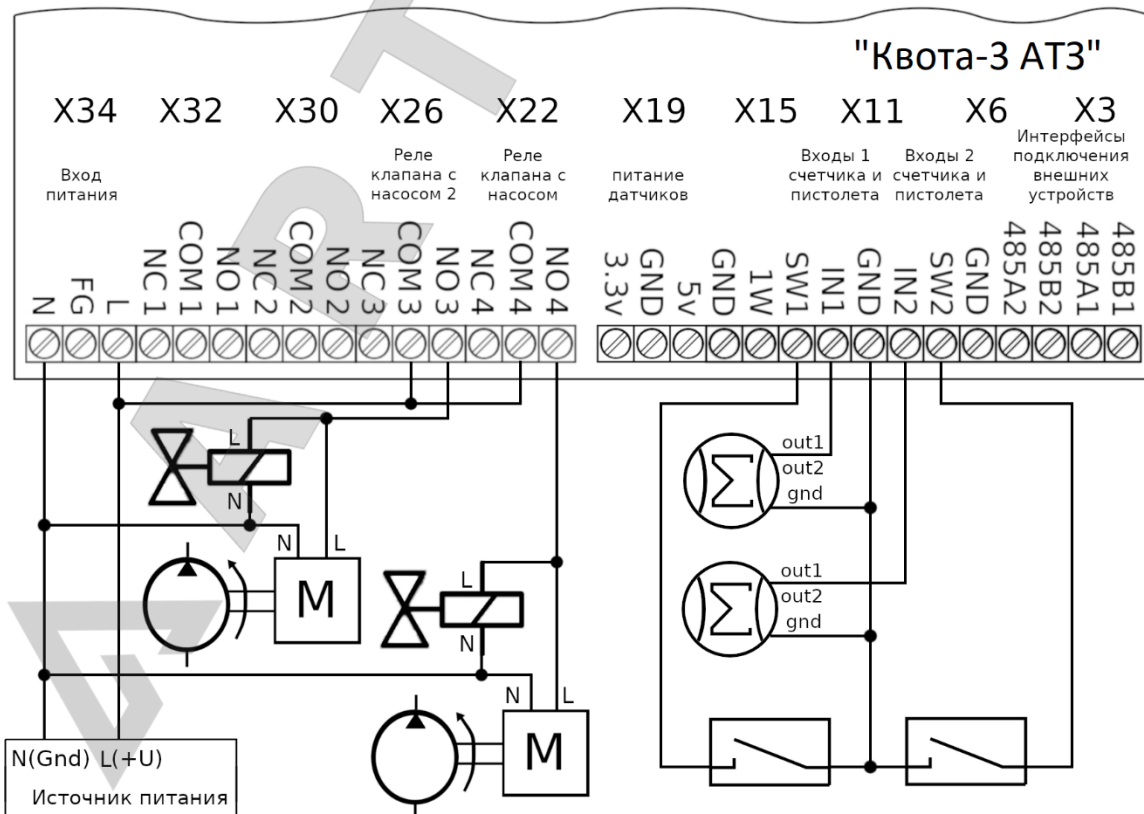


Рисунок 9: Схема подключения устройств в двухпостовом режиме

## 4.4 Схема подключения внешнего устройства выдачи в однопостовом режиме

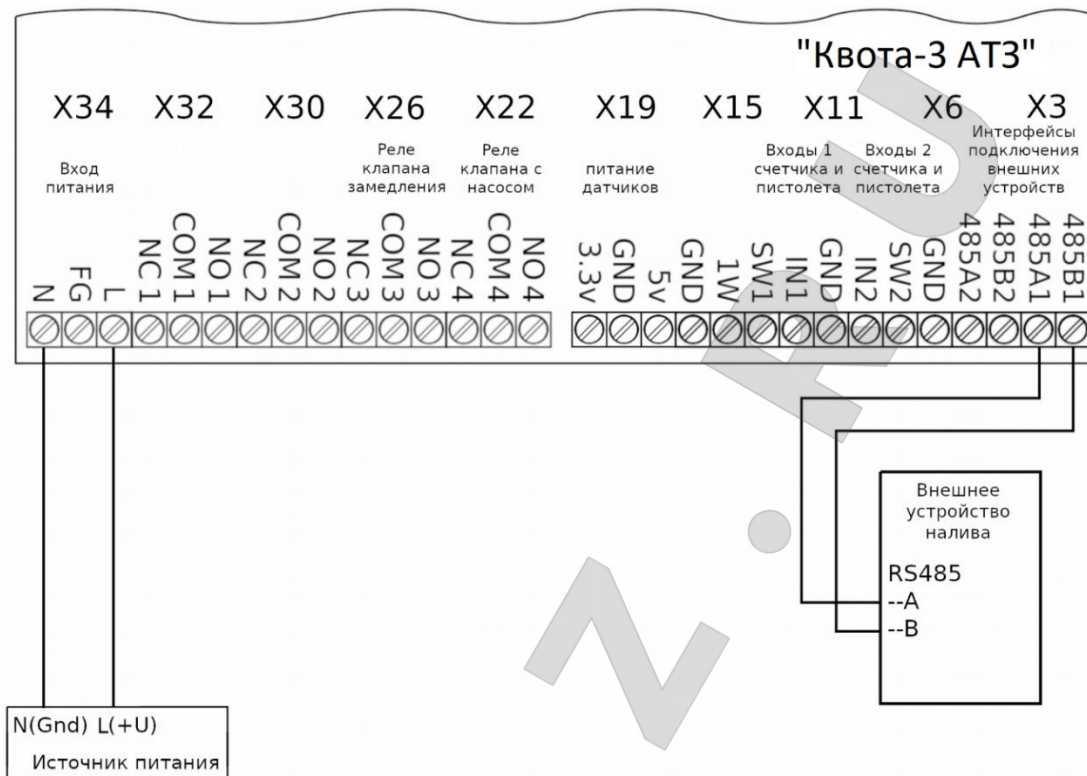


Рисунок 10: Схема подключения внешнего устройства выдачи в однопостовом режиме

## 4.5 Схема подключения внешних устройств выдачи в двухканальном режиме

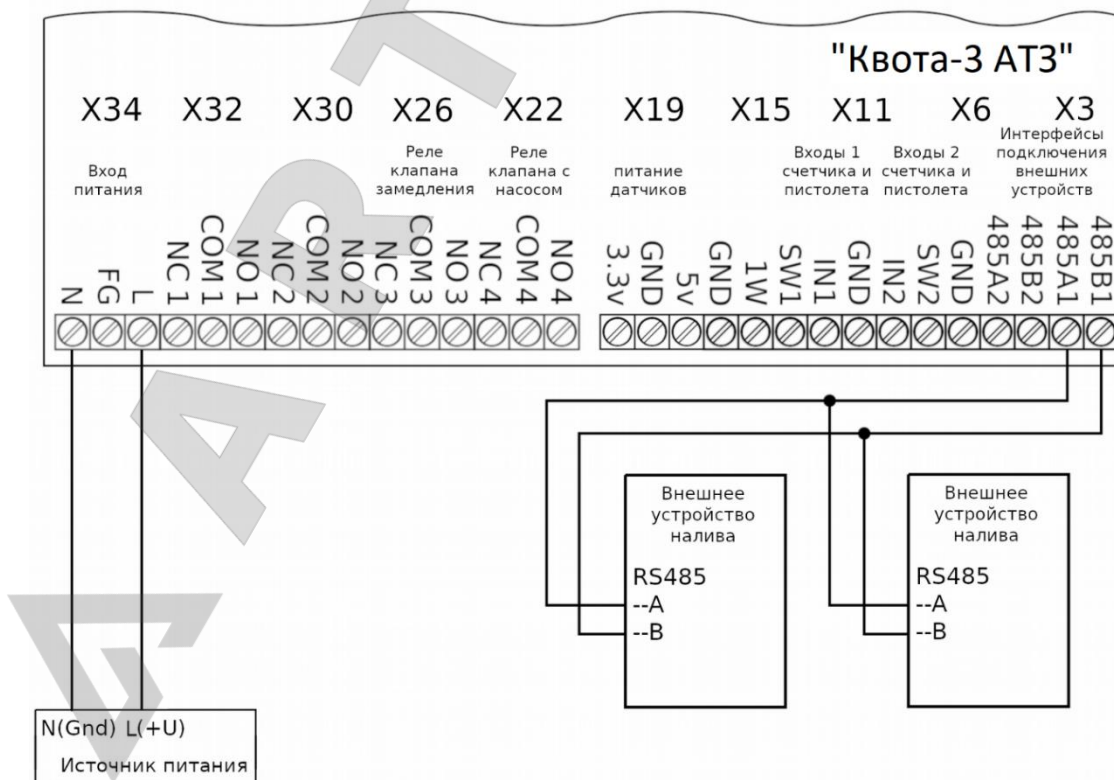


Рисунок 11: Схема подключения внешних устройств выдачи в двухканальном режиме

## 4.6 Схема подключения двухпостовая комбинированная, исполнительные и внешние устройства

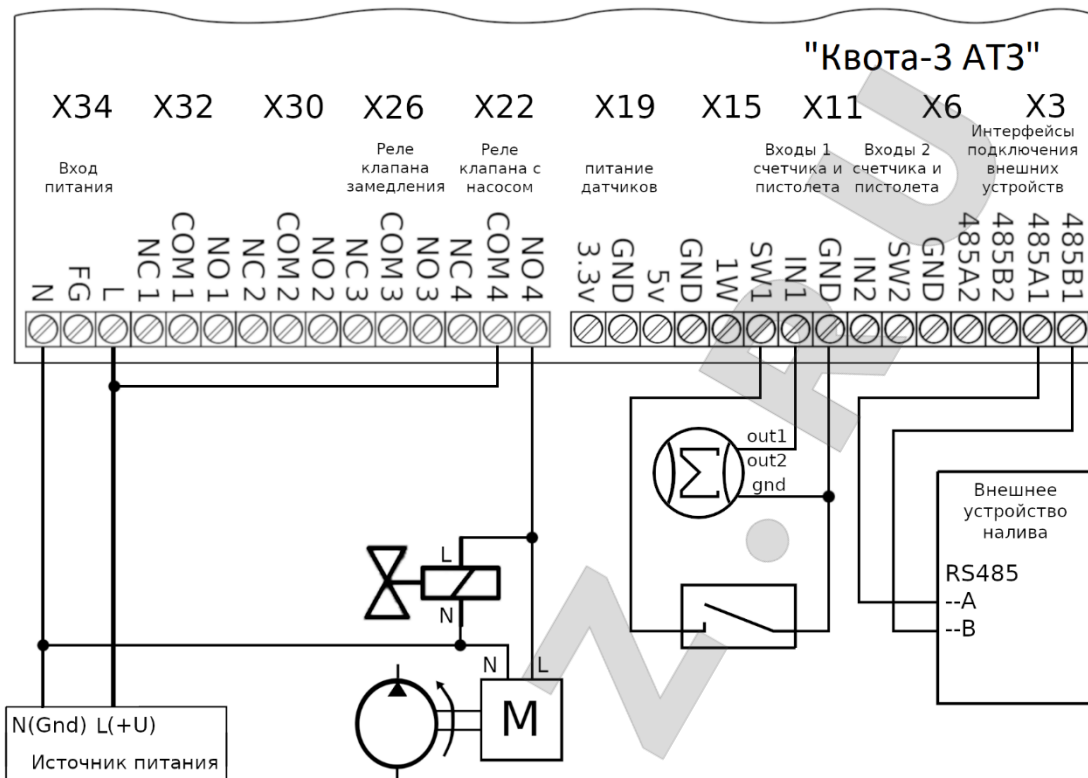


Рисунок 12: Схема подключения двухпостовая комбинированная.

## 4.7 Схема подключения датчиков уровня

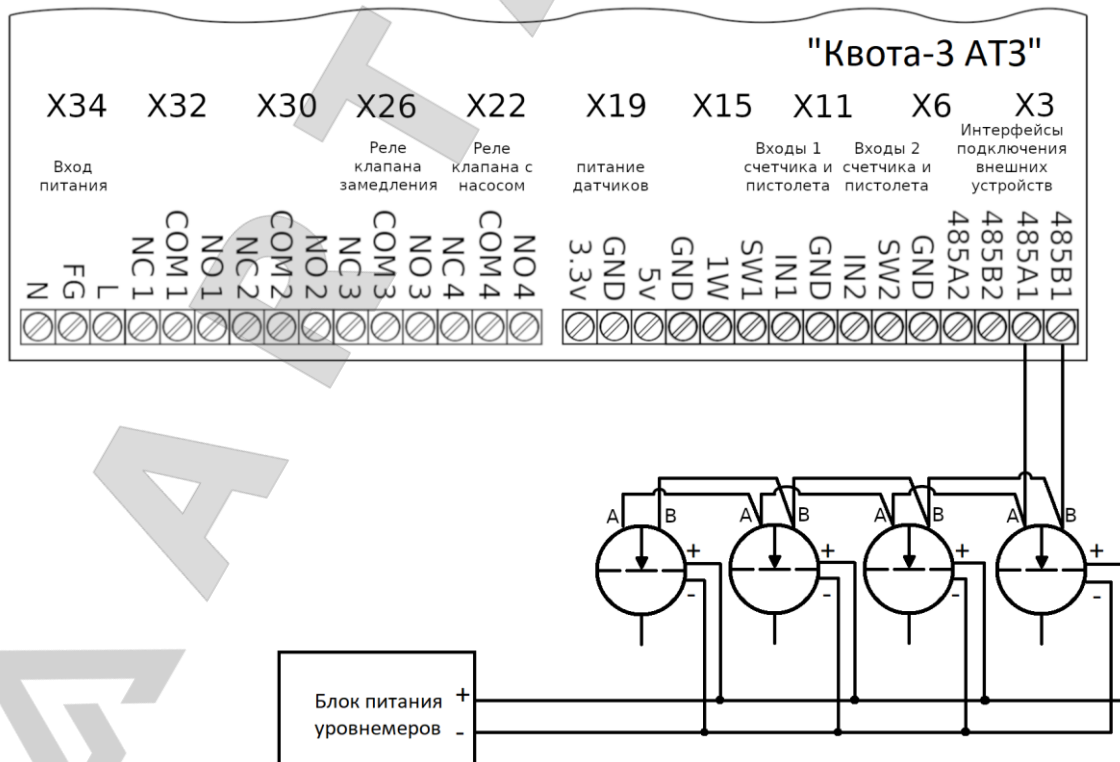


Рисунок 13: Схема подключения датчиков уровня

## 5 Предварительная настройка внешних устройств

Все подключаемые к контроллеру по интерфейсу RS-485 устройства, должны быть настроены соответствующим образом. В этом разделе описаны этапы, необходимые для подключения внешних устройств к контроллеру.

Один интерфейс RS-485 поддерживает только один тип устройств, поэтому использовать уровнемеры, работающие по интерфейсу RS-485, с внешними модулями налива, работающими по интерфейсу RS-485, не получится.

### 5.1 Уровнемер Omnicomm

**Внимание!!!** Для работы с уровнемерами контроллер «Квота-3 АТЗ» должен работать в составе облачного сервиса «AZS-Online», через который будет производиться настройка резервуара и уровнемера. При работе в автономном режиме или с локальной программой «Garveks reporter», работа с уровнемерами не поддерживается.

**Внимание!!!** Для настройки датчика Omnicomm требуется устройство настройки «УНУ», которое не идет в комплекте поставки датчика и приобретается отдельно.

Перед использованием датчика Omnicomm необходимо произвести предварительную настройку датчика посредством утилиты «Omnicom configurator» через устройство настройки УНУ. Настройка датчика совершается в соответствии с паспортом, раздел «Настройка датчика с помощью программы Omnicomm Configurator».

При подключении уровнемера к контроллеру необходимо настроить следующие параметры уровнемера:

- Адрес. Задается в диапазоне от 1 до 254. в дальнейшем адрес, заданный уровнемеру, указывается в конфигурации резервуара в сервисе AZS-Online;
- Автоматическая выдача данных – нет выдачи;
- Скорость обмена – 19200 бод.