

**ТЕХНИЧЕСКИЙ ПАСПОРТ/
ИНСТРУКЦИЯ ПО ЭКСПЛУАТАЦИИ**

КРАН ГИДРАВЛИЧЕСКИЙ (3Т)

WDK-83203





Содержание

Введение	2
Технические характеристики.....	3
Устройство изделия.....	4
Подготовка к работе.....	6
Порядок работы.....	7
Требования безопасности.....	8
Уход и обслуживание.....	9
Возможные неполадки и способы устранения.....	10
Гарантийные обязательства.....	11
Сервисное и гарантийное обслуживание.....	12

WIEDER[®]KRAFT[®]



ARTAZ.RU



Введение

Поздравляем Вас с приобретением продукции торговой марки WiederKraft. Данная Инструкция содержит необходимую информацию, касающуюся работы и технического обслуживания кранов гидравлических. Внимательно ознакомьтесь с Инструкцией перед началом эксплуатации.

Настоящая Инструкция является частью изделия и должна быть передана покупателю при его приобретении.

СПАСИБО ЗА ПОКУПКУ!

Назначение изделия

Кран гидравлический представляет собой мобильное устройство, предназначенное для подъема грузов. Применяется главным образом на станциях технического обслуживания для монтажа-демонтажа автомобильных двигателей. Устройство полностью автономно, не требует ни электричества, ни верхних опор (балок, перекрытий и т.п.).

Комплект поставки

№	Наименование	Кол-во
1	Удлинитель стрелы	1
2	Основная стрела	1
3	Главная стойка	1
4	Поддерживающие скобы	2
5	Гидроцилиндр	1
6	Основная рама	1
7	Выдвижные опоры	2
8	Цепь с крюком	1
9	Колесо в сборе	2
10	Ручка	1
11	Комплект метизов для сборки	1
12	Технический паспорт	1
13	Упаковка	3

WIEDERKRAFT®

ВНИМАНИЕ! Изготовитель оставляет за собой право на усовершенствование конструкции изделий без предварительного уведомления и отражения в инструкции.

Технические характеристики

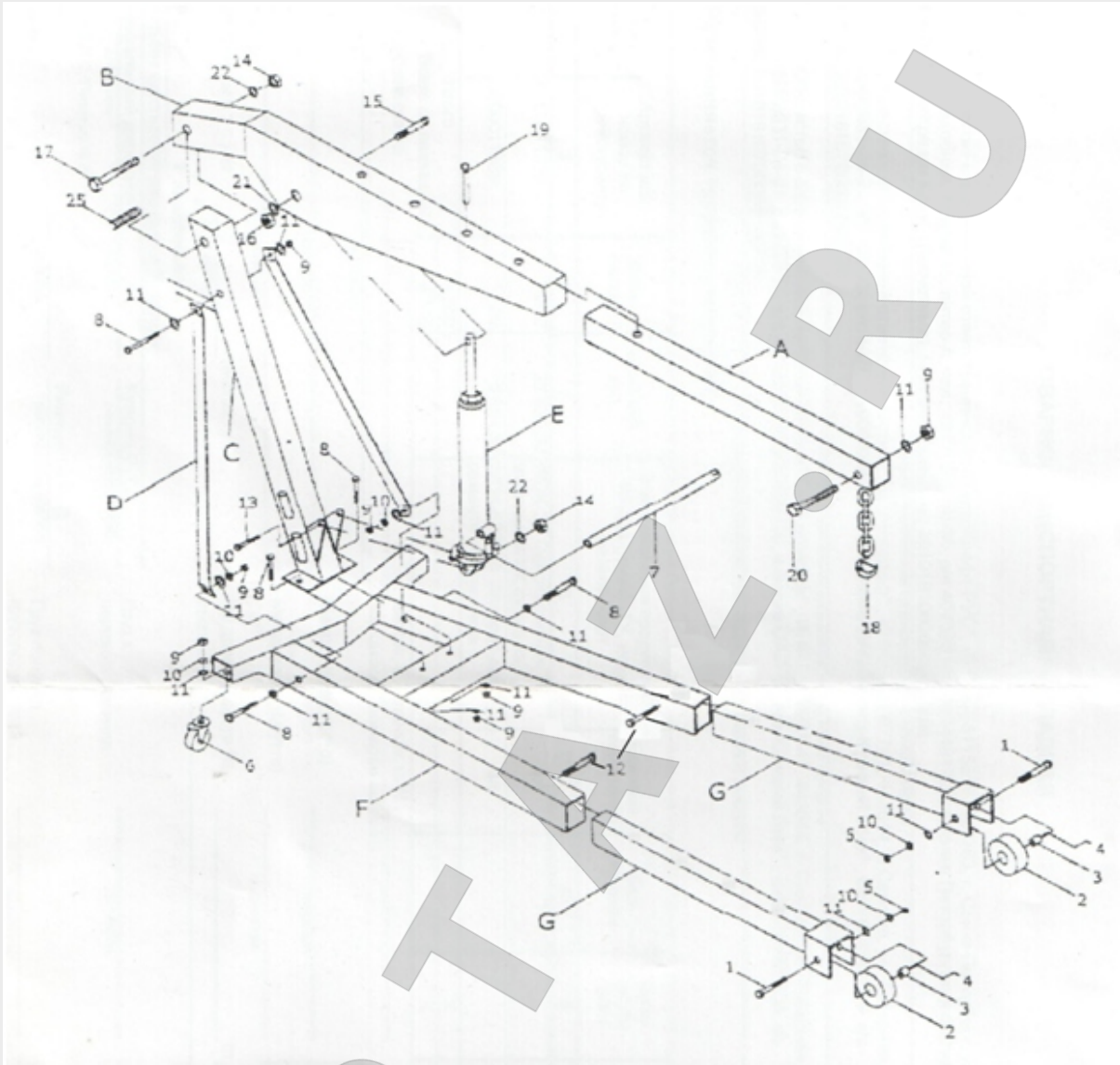
№	Характеристика	Значение
1	Положение стрелы	1/2/3/4
2	Грузоподъёмность, т	3/2/1,5/1
3	Минимальная высота стрелы, мм	84/48/32/17
4	Максимальная высота стрелы, мм	2140/2260/2360/2480
5	Длина стрелы, мм	1280/1490/1700/1900
6	Длина опор, мм	1480-2480
3	Высота опор, мм	195
4	Габариты в сложенном состоянии, мм	1530*780*1560
5	Вес нетто, кг	130
6	Вес брутто, кг	36+78+18
5	Габариты в упаковке Д*Ш*В, мм	1480*300*210 / 1340*900*120 / 720*210*150

WIEDER KRAFT®



ARTAZ.RU

Устройство изделия



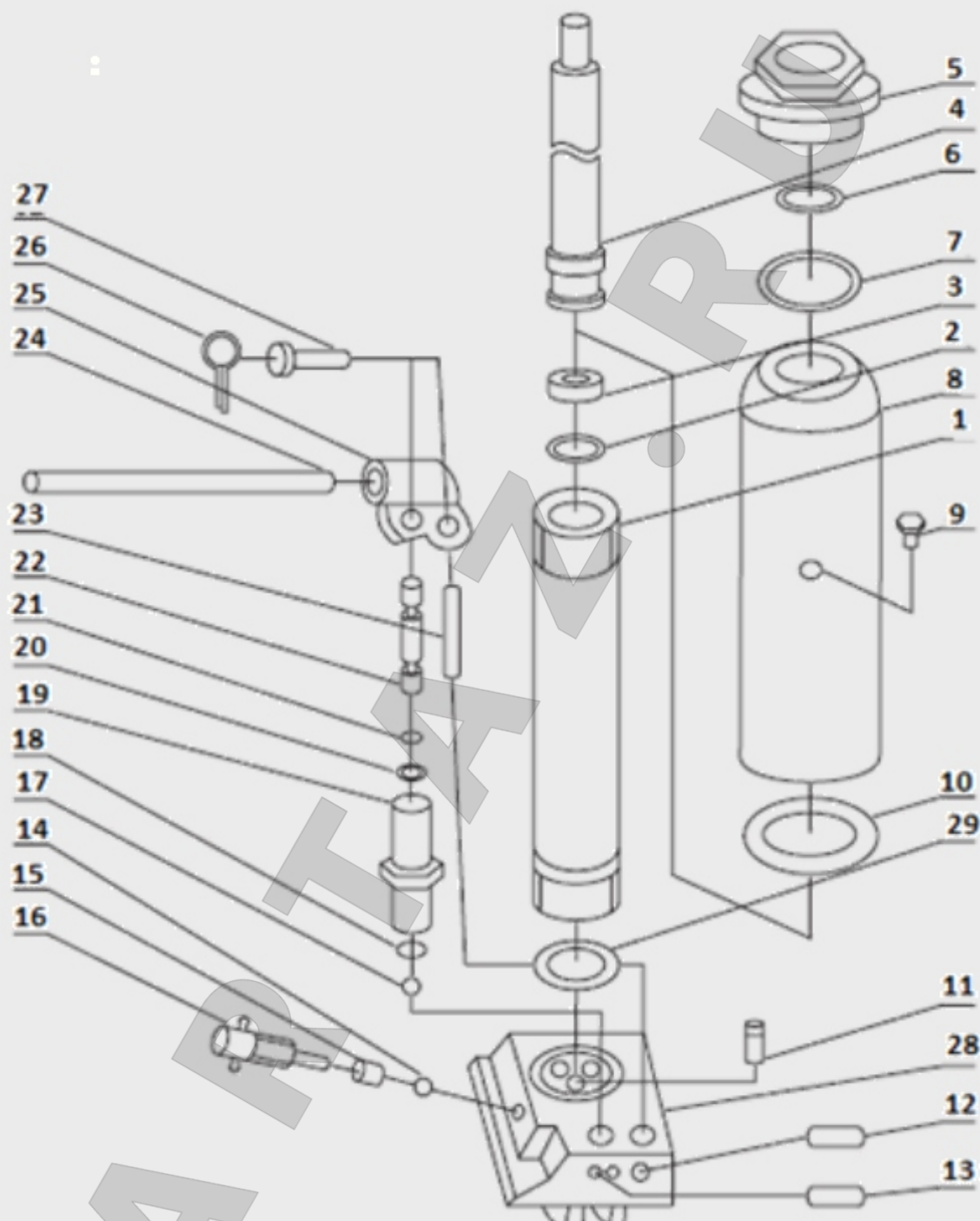
WIEDERKRAFT®

№	Название	Кол-во
A	Удлинитель стрелы	1
B	Основная стрела	1
C	Главная стойка	1
D	Поддерживающие скобы	2
E	Гидроцилиндр	1
F	Основная рама	1
G	Выдвижные опоры	2
1	Болт M16*100	2
2	Колесо	2
3	Втулка	2
4	Подшипник	2
5	Гайка M16	2
6	Колесо в сборе	2
7	Ручка	1
8	Болт M16*110	5

№	Название	Кол-во
9	Гайка M16	8
10	Гровер Ф16	6
11	Шайба Ф16	13
12	Болт M10	2
13	Болт M20*100	1
14	Гайка M20	2
15	Болт M22*125	1
16	Гайка M22	1
17	Болт M20*135	1
18	Цель с крюком	1
19	Фиксирующий палец	1
20	Болт M16*100	1
21	Шайба Ф22	1
22	Шайба Ф20	2

Устройство изделия

WIEDERKRAFT®



№	Название	Кол-во
1	Цилиндр	1
2	Кольцевое уплотнение	1
3	Держатель кольцевого уплотнения	1
4	Рабочий цилиндр	1
5	Гайка	1
6	Кольцо уплотнитель	1
7	Уплотнительное кольцо	1
8	Масляный резервуар	1
9	Пробка	1
10	Уплотнительное кольцо	1
11	Трубка	1
12	Болт	1
13	Винт	1
14	Шарик	1
15	Уплотнительное кольцо	1

№	Название	Кол-во
16	Винт выпускного клапана	1
17	Шарик	1
18	Медная шайба	1
19	Насосный цилиндр	1
20	Кольцевое уплтнение	1
21	Опорное кольцо	1
22	Плунжер	1
23	Кронштейн	1
24	Ручка	1
25	Разъём ручки	1
26	Стержень	1
27	Шплинт	1
28	Блок клапанов	1
29	Медная шайба	1



Подготовка к работе

Обратите внимание, что вся сборка производится вручную.

1. Задвиньте выдвижные опоры (G) в основную раму крана (F) роликовыми колесами (2) вниз и закрепите их болтами (12).
2. Привинтите задние роликовые колёсики (6) к основной раме крана гайками (9,10,11).
3. Соедините главную стойку (C) со средней опорой, используя болты (8) и гайки (9,11).
4. Присоедините поддерживающие скобы (D) между передней опорой (F) и верхом главной стойки (C), используя болты (8) и гайки (9,11).
5. Соедините стрелу (B) с главной стойкой (C), используя болт (17) и гайку (14,22).
6. Задвиньте выдвижной удлинитель стрелы (A) в основную стрелу (B), убедившись в том, что отверстие для цепи с крюком расположено снизу. Вставьте фиксирующий палец (19).
7. Установите и соедините гидроцилиндр (E) с главной стойкой (C) и со стрелой (B), используя болты (13,15) и гайки(16,21).
8. Установите узел цепи с крюком (18) при помощи болта (20) и гайки (9,11).

WIEDERKRAFT®





Порядок работы

Перед использованием крана

1. Полностью откройте выпускной клапан, поворачивая его винт при помощи ручки () против часовой стрелки.
2. Вставьте ручку (7) в разъем и удалите воздух из гидравлической системы, качнув её несколько раз при удержании стрелы от падения.

Подъем груза

1. Закройте, не перекручивая, выпускной клапан поворотом по часовой стрелке.
2. Вставьте ручку в разъем и качайте её для поднятия стрелы до требуемой высоты.

Опускание груза

Медленно открывайте выпускной клапан, поворачивая ручкой его винт против часовой стрелки. Скорость опускания груза зависит от скорости открытия выпускного клапана.

WIEDERKRAFT®

ARTAZ.RU





Требования безопасности

1. Перед использованием крана необходимо осуществить его осмотр. Проверьте, нет ли трещин, швов с трещинами, отсутствующих и/или повреждённых частей. Кран, имеющий какие-либо повреждения, немедленно должен быть выведен из эксплуатации.
2. Кран предназначен только для поднятия грузов и не должен использоваться для их длительного хранения в подвешенном состоянии.
3. Не перегружайте кран грузами, вес которых превышает номинальную грузоподъемность крана. Перегрузка может вызвать повреждения крана или его выход из строя.
4. Всегда устанавливайте кран на твердой и ровной поверхности, способной выдерживать груз. Использование крана на ненадежной поверхности может проводить к его неустойчивости и возможному падению груза.
5. Перед перемещением стрела и груз должны находиться в самом низком положении. Передвигайте груз медленно и плавно, избегая неуправляемых колебаний и возможного падения.
6. Никогда не работайте под грузом.
7. Во избежание поломки гидроцилиндра, прекращайте качать ручку, когда поршень рабочего цилиндра поднимается до упора.
8. Не делайте какого-либо рода изменений во внешнем виде или устройстве крана.

ARTAZ

WIEDERKRAFT®





Уход и обслуживание

Рекомендации по уходу и обслуживанию

1. При обслуживании крана всегда используйте гидравлическое масло только хорошего качества. По возможности не смешивайте разные типы масел. Не допускайте попадания грязи и других веществ при заливке масла в гидравлическую систему.
2. Проверяйте гидравлическую систему каждые три месяца, чтобы убедиться в отсутствии коррозии. Если же коррозия всё-таки обнаружена, зачистите место коррозии и протрите тканью, смоченной в масле. Если кран не используется длительное время, всегда храните его в опущенном состоянии стрелы. Содержите все подвижные части чистыми и хорошо смазанными.
3. Периодически добавляйте и раз в 12 месяцев полностью заменяйте гидравлическое масло в гидроцилиндре крана.

WIEDERKRAFT®



ARTAZ.RU



Возможные неполадки и способы устранения

Неисправность	Пункты способов устранения неисправности
Кран не удерживает груз	1
Кран не поднимает груз	2
Кран не поднимает на полную высоту	2
Насос неустойчив под грузом	2,3,4,5
Насос не опускается полностью	2
Кран опускается не полностью	6,7

1. Загрязнение седел клапанов. Опустите стрелу. Закройте выпускной клапан и снимите пробку с маслозаправочного отверстия. Поместите одну ногу на опору и вручную поднимите стрелу на максимальную высоту. Откройте выпускной клапан для опускания стрелы. Возможен износ седел клапанов.
2. Воздушная пробка. Откройте выпускной клапан и снимите пробку с маслозаправочного отверстия. Энергично качните несколько раз ручку насоса и закройте выпускной клапан.
3. Возможно, резервуар переполнен. Проверьте уровень масла.
4. Низкий уровень масла в гидравлической системе. Снимите заливную пробку. Залейте масло до необходимого уровня.
5. Возможно, манжетные уплотнители насоса изношены. Замените манжетные уплотнители новыми.
6. Воздушная пробка. Выпустите воздух из гидронасоса, сняв заливную пробку.
7. Система требует смазки. Смажьте внешние подвижные части.

MIEDERKRAFT®



Гарантийные обязательства

Гарантийный срок эксплуатации оборудования составляет **12 месяцев** со дня продажи розничной сетью. Дефекты сборки инструмента, допущенные по вине изготовителя, устраняются бесплатно в течение 45 (сорока пяти) дней со дня предоставления потребителем требований об устранении недостатков изделий после проведения техническим центром диагностики изделий.

ГАРАНТИЙНЫЙ РЕМОНТ ОСУЩЕСТВЛЯЕТСЯ ПРИ СОБЛЮДЕНИИ СЛЕДУЮЩИХ УСЛОВИЙ:

1. Наличие товарного или кассового чека и гарантийного талона с указанием заводского (серийного) номера оборудования, даты продажи, подписи покупателя, штампа торгового предприятия.
2. Предоставление неисправной продукции в полной комплектации.
3. Гарантийный ремонт производится только в течение срока, указанного в данном гарантийном талоне.

ГАРАНТИЙНОЕ ОБСЛУЖИВАНИЕ НЕ ПРЕДОСТАВЛЯЕТСЯ:

1. При неправильном и нечетком заполнении гарантийного талона;
 2. На оборудование, у которого не разборчив или изменен серийный номер;
 3. На последствия самостоятельного ремонта, разборки, чистки и смазки инструмента в гарантийный период (нетребуемые по инструкции эксплуатации), о чем свидетельствуют, например, заломы на шлицевых частях крепежа корпусных деталей;
 4. На замену изношенного или поврежденного режущего оборудования;
 5. На неисправности, возникшие в результате не сообщения о первоначальной неисправности;
 6. На оборудование, которое эксплуатировалось с нарушениями инструкции по эксплуатации или не по назначению;
 7. На повреждения, дефекты, вызванные внешними механическими воздействиями, воздействием агрессивных средств и высоких температур или иных внешних факторов, таких как дождь, снег, повышенная влажность и др.;
 8. На неисправности, вызванные попаданием в оборудование инородных тел, небрежным или плохим уходом, повлекшим за собой выход из строя оборудования;
 9. На неисправности, возникшие вследствие перегрузки, повлекшие за собой выход из строя двигателя, трансформатора или других узлов и деталей, а также вследствие несоответствия параметров электросети номинальному напряжению;
 10. На неисправности, вызванные использованием некачественного бензина и топливной смеси, что ведет к выходу из строя цилиндра-поршневой группы;
 11. На неисправности, вызванные использованием неоригинальных запасных частей и принадлежностей;
 12. Использование моторного масла, не соответствующего классификации, которое вызывает повреждение двигателя, уплотнительных колец, топливопроводов или топливного бака;
 13. На дефекты и повреждения, возникшие в результате применения неправильно приготовленной топливной смеси;
 14. На недостатки изделий, возникшие вследствие эксплуатации с неустранёнными иными недостатками;
 15. На недостатки изделий, возникшие вследствие технического обслуживания и внесения конструктивных изменений, лицами, организациями, не являющимися авторизованными сервисными центрами;
 16. На неисправности, вызванные работой на тормозе цепи, что приводит к оплавлению корпуса;
 17. На естественный износ изделия и комплектующих в результате интенсивного использования;
 18. На такие виды работ, как регулировка, чистка, смазка, замена расходных материалов, а также периодическое обслуживание и прочий уход за изделием;
 19. Предметом гарантии не является неполная комплектация изделия, которая могла быть обнаружена при продаже изделия;
 20. Выход из строя деталей в результате кратковременного блокирования при работе;
- ¹ Гарантия не распространяется на узлы и детали, являющиеся расходными, быстроизнашивающимися материалами.



Сервисное и Гарантийное обслуживание

Адреса сервисных центров уточняйте на сайте www.wiederkraft.ru и по телефону **8 800 250-30-80**.

ARTAZ.RU

WIEDERKRAFT®

ARTAZ.RU

made for