



# ИНСТРУКЦИЯ ПО ЭКСПЛУАТАЦИИ

## TS0401A Кран гаражный, 3 т



**ВАЖНО:** ВНИМАТЕЛЬНО ОЗНАКОМЬТЕСЬ С ДАННОЙ ИНСТРУКЦИЕЙ.





## Предисловие

Данный гаражный кран предназначен для снятия, установки двигателей легковых и легких коммерческих автомобилей определенной грузоподъемности. Его следует использовать совместно с выравнивающим устройством, подъемным тросом и/или цепями, см. КОМПЛЕКТ ПОСТАВКИ. После снятия двигателя следует немедленно установить его на стенд для ремонта двигателя и т.п.

## 2. Основные характеристики

Грузоподъемность (кг)	3000
Высота подъема (мм)	330-2250
Вес-брутто (кг)	120
Вес-нетто (кг)	115
Размеры в упаковке (мм)	1# 1350×820×120 2# 1450×330×220

## 3. Меры безопасности

- 1. Соблюдать чистоту и порядок на рабочем месте.** Беспорядок создает травмоопасную обстановку.
- 2. Эксплуатировать кран в нормальных рабочих условиях.** Не использовать оборудование в условиях сырости и высокой влажности. Не работать под дождем. Обеспечить хорошую освещенность рабочей зоны.
- 3. Не допускать детей к оборудованию.** Детям нельзя находиться в рабочей зоне.
- 4. Хранить оборудование в специально отведенном месте.** Хранить кран следует в недоступном для детей, сухом месте для предотвращения коррозии.
- 5. Использовать оборудование по назначению.** Данный кран имеет вполне определенное назначение. Не допускается использовать его для других целей. Нельзя вносить конструктивные изменения.
- 6. Носить рабочую одежду.** Не работать в широкополой, свободной одежде и не носить украшений, которые могут попасть в подвижные детали оборудования. Рекомендуется носить спецодежду, которая не проводит электрический ток, и обувь с нескользящей подошвой. Длинные волосы следует завязывать. Носить рабочие перчатки и защитные очки, одобренные стандартом ANSI.
- 7. Соблюдать осторожность.** Сильно не наклоняться, чтобы не упасть.





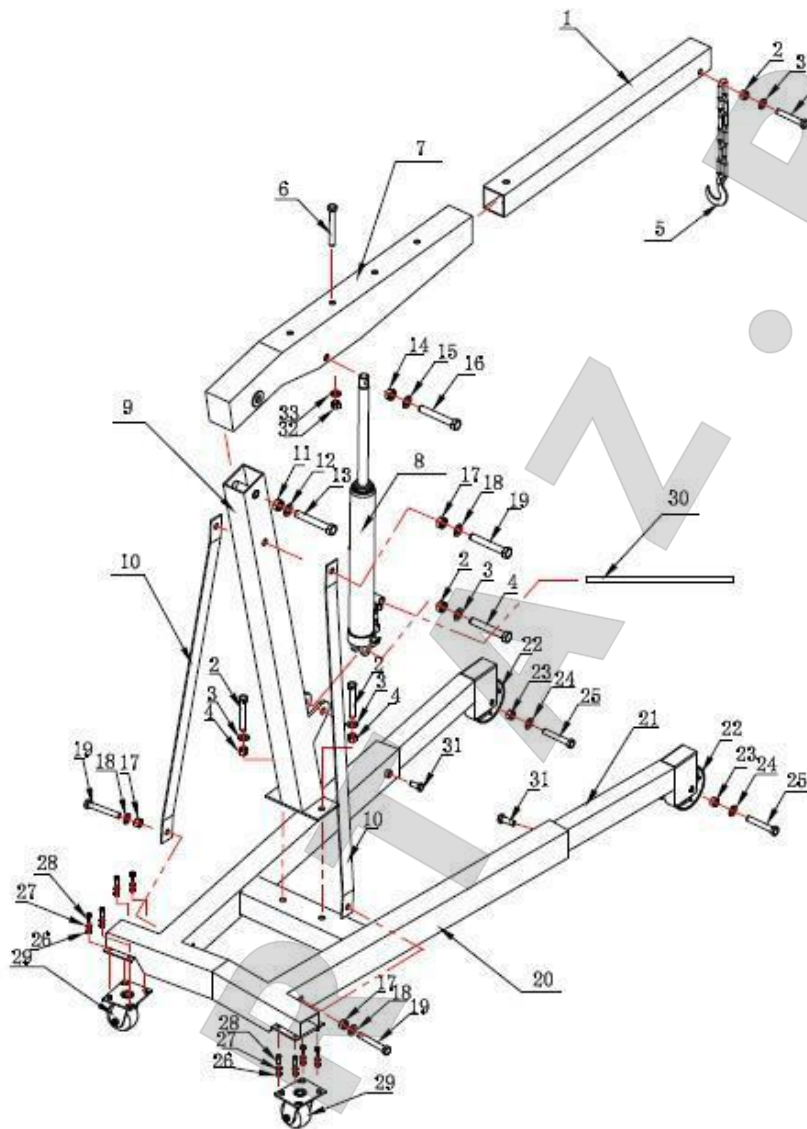
9. **Быть внимательным.** Контролировать свои действия. Не работать в состоянии усталости.
10. **Проверить на наличие неисправных деталей.** Перед использованием крана все важные детали следует внимательно проверить и убедиться в их исправности.
11. **Запасные части и аксессуары.** Во время ремонта следует устанавливать только оригинальные детали и запасные части. Необходимо использовать только те аксессуары, которые предназначены для данного крана.
12. **Не работать на кране в состоянии алкогольного или наркотического опьянения.**
13. **Запрещено превышать максимально допустимую грузоподъемность. Следить за динамической нагрузкой!** Раскачивание или сильный рывок за цепь гаражного крана может привести к кратковременной перегрузке и повреждению изделия, повреждению груза, ПОЛУЧЕНИЮ СЕРЬЕЗНЫХ ТРАВМ и/или ЛЕТАЛЬНОМУ ИСХОДУ.
14. **Техническое обслуживание.** Для безопасной эксплуатации устройства необходимо выполнять регулярное техническое обслуживание силами квалифицированных специалистов.



**15. Запрещено применять кран для перемещения деталей самолетов.**

**16. Нельзя перемещать кран под нагрузкой.** Шарнирные ролики не предназначены для перемещения крана с поднятым грузом.

#### 4. Конструкция



№	ОПИСАНИЕ	КОЛ.	№	ОПИСАНИЕ	КОЛ.
1	Удлинитель стрелы	1	18	Шайба Ф16	3
2	Гайка М16	4	19	Болт М16х110мм	3
3	Шайба Ф16	4	20	Основание	1
4	Болт М16х100мм	4	21	Удлинитель лапы	2
5	Крюк и цепь	1	22	Колесо	2



7	Стрела	1	24	Шайба Ф16	2
8	Гидравлический цилиндр	1	25	Болт М16х90мм	2
9	Вертикальная стойка	1	26	Гайка М8	8
10	Опорная растяжка	2	27	Шайба Ф8	8
11	Гайка М22	1	28	Болт М8х20мм	8





12	Шайба Ф22	1	29	Ролик	2
13	Болт М22х120мм	1	30	Рукоятка	1
14	Гайка М20	1	31	Болт М14х40мм	2
15	Шайба Ф20	1	32	Гайка М16	1
16	Болт М20х120мм	1	33	Шайба Ф16	1
17	Гайка М16	3			

## 5. Рабочие инструкции

1. Для **подъема** удлинителя стрелы следует закрыть выпускной клапан гидроцилиндра. Затем нажимать на рукоятку вверх-вниз до подъема удлинителя на требуемую высоту.

2. Для **выдвижения** удлинителя необходимо открутить болт и гайку, вытянуть удлинитель до момента совмещения отверстия в стреле с отверстием в удлинителе. Вставить болт в отверстия стрелы и удлинителя, зафиксировать болт с помощью гайки.

3. **ПРЕДУПРЕЖДЕНИЕ! Запрещено превышать грузоподъемность крана.** Превышение максимальной грузоподъемности может стать причиной травмирования и/или нанесения материального ущерба. **Чем сильнее вытянут удлинитель, тем ниже грузоподъемность гаражного крана.**

4. Установить гаражный кран таким образом, чтобы крюк находился непосредственно над грузом, который требуется поднять.

5. **ПРЕДУПРЕЖДЕНИЕ! Необходимо держаться на определенном удалении от крана.** Запрещено находиться под грузом, поднятым краном. Существует опасность соскальзывания крюка и падения груза, которое может стать причиной серьезного травмирования и/или ущерба имуществу. Следует контролировать груз во избежание его раскачивания вперед и назад.

6. Необходимо немного открыть выпускной клапан, что опустить крюк. Закрепить крюк на грузе, который требуется поднять, убедиться в том, что защитная защелка крюка полностью закрыта. Затем следует закрыть выпускной клапан, воздействуя на рукоятку, поднять груз. Осторожно переместить кран в положение, в котором требуется опустить груз, например, на стенд для ремонта двигателя, соответствующую опору, пол и т.д. Затем опустить груз, слегка открыв выпускной клапан.

7. После полного опускания груза отсоединить крюк от груза. Затем установить гаражный кран в чистое, сухое, безопасное место, недоступное для детей и других посторонних лиц.

## 6. Техобслуживание

1. Следует проверить все монтажные крепления перед использованием гаражного крана.





3. В случае неудовлетворительной работы гидроцилиндра вероятно наличие воздуха в гидравлической системе. Для удаления воздуха следует выполнить следующие операции.

a. Необходимо убедиться в том, что шток гидроцилиндра полностью опущен.

b. Открутить маслоналивную пробку и заправить гидравлическое масло до нормы. c. Поднять шток гидроцилиндра на максимальную высоту.

d. Открыть выпускной клапан и опустить шток гидроцилиндра.

e. Заправить гидравлическое масло до нормы и закрутить пробку на место. При необходимости, повторить указанные операции.

4. Для очистки следует использовать влажную ткань и мягкий очиститель. Запрещено использовать растворители или другие легковоспламеняющиеся вещества.

5. Если характеристики крана снижаются, необходимо проверить уровень гидравлического масла в гидроцилиндре. При необходимости, заправьте гидравлическим маслом до нормы.



ARTAZ.RU