



# ПАСПОРТ И РУКОВОДСТВО ПО ЭКСПЛУАТАЦИИ

## КРАН ГИДРАВЛИЧЕСКИЙ TOR



## Содержание

### 1. Описание и работа

1.1. Назначение изделия.....	3
1.2. Технические характеристики.....	3

### 2. Использование по назначению

2.1 Порядок установки, подготовка и работа.....	3
2.2. Меры предосторожности .....	4

3. Гарантийные обязательства.....	4
-----------------------------------	---

4. Взрыв схема и чертежи.....	6
-------------------------------	---

Отметки о периодических проверках и ремонте.....	8
--	---

**ВНИМАНИЕ!** Вся информация, приведенная в данном руководстве, основана на данных, доступных на момент печати. Производитель оставляет за собой право вносить изменения в конструкцию изделия без предварительного уведомления, если



## 1. Описание и работа

### 1.1 Назначение изделия

Кран гидравлический складной – устройство, предназначенное для подъема и перемещения по ровной поверхности. Кран обладает хорошей маневренностью. Гидравлическая система приводится действием ручным приводом, стрела имеет несколько положений по вылету, что позволяет лучше приспособить кран для выполнения конкретных задач.

Область применения – склады, мастерские и другие места, где затруднительно

### 1.2 Технические характеристики

Артикул	1081551	1082251	10823801
Грузоподъемность, т	1,0	2,0	2,0
Рабочая высота, мм	55-2270	25-2382	380-2400
Вылет стрелы (min-max), мм	950-1600	950-1600	970-1510
Масса, кг	70	135	122
Габариты, мм	1845x1110x1380	1845x1110x1380	1658x1424x1600
Особенности	складной	складной	---

Дата продажи:

М.П.:

Кол-во: шт.

## 2. Использование по назначению

### 2.1 Порядок установки, подготовка и работа

Прежде чем использовать это оборудование, полностью прочтите руководство пользователя и тщательно ознакомьтесь с продуктом и опасностями, связанными с его неправильным использованием.

Проведите процедуру продувки воздухом. (См. пункт Процедура очистки системы.)

Перед вводом в эксплуатацию проверьте и убедитесь, что насос работает плавно.

Проводите проверку перед каждым использованием. Не используйте оборудование, если обнаружены согнутые, сломанные или потрескавшиеся детали.

При правильном использовании и обслуживании оборудования, Вы продлеваете его срок службы. Внимательно следите за инструкциями по техническому обслуживанию, чтобы Ваше оборудование находилось в хорошем рабочем состоянии. Никогда не проводите техническое обслуживание оборудования, пока оно находится под нагрузкой.

#### Осмотр

Вы должны осмотреть изделие на предмет повреждений, износа, сломанных или отсутствующих деталей (например, штифты) и чтобы все компоненты были в рабочем состоянии перед каждым использованием. Следуйте инструкциям по смазке и хранению для обеспечения оптимальной производительности оборудования.

#### Процедура очистки системы

В гидравлическую систему может попасть воздух, что приводит к плохому подтятию. Выпустите воздух из системы, полностью открыв выпускной клапан (поверните ручку против часовой стрелки, как показано). Затем, удерживая стрелу вниз, быстро управляйте рукояткой насоса.

#### Заедание

Если оборудование заедает, находясь под нагрузкой, используйте оборудование с равной или большей грузоподъемностью, чтобы безопасно опустить груз на плоскость. После очистите, смажьте и убедитесь, что оборудование работает правильно. Ржавые детали, грязь или изношенные детали могут быть причиной заедания. Очистите и смажьте оборудование, как указано в разделе «Смазка». Проверьте оборудование, осуществив подъем без груза. Если заедание продолжается, обратитесь в службу поддержки клиентов.

#### Очистка

Если подвижные детали оборудования заблокированы, используйте очищающий растворитель или другой хороший обезжириватель для очистки оборудования. Удалите всю ржавчину с помощью проникающей смазки.

#### Смазка

Данное оборудование не будет работать безопасно без надлежащей смазки. Использование оборудования без надлежащей смазки приведет к плохой работе и повреждению оборудования. Некоторые детали этого оборудования не самосмазываются; проверяя оборудование перед использованием, смазывайте его при необходимости. После очистки смажьте оборудование, используя легкое проникающее масло, смазывающий спрей.

- - Используйте хорошую смазку для всех подвижных деталей.
- - При использовании в легких условиях используйте смазку один раз в месяц.
- - При тяжелом и постоянном использовании, рекомендуется использовать смазку еженедельно.
- - НИКОГДА НЕ ИСПОЛЬЗУЙТЕ НАЖДАЧНУЮ БУМАГУ ИЛИ АБРАЗИВНЫЙ МАТЕРИАЛ НА ТАКИХ ПОВЕРХНОСТЯХ!



### Защита от коррозии:

Проверяйте плунжеры и насосные плунжеры на поверхности устройства ежедневно при любых признаках ржавчины или коррозии.

Поднимите оборудование, не используя груз, так высоко, как нужно, и посмотрите под точку подъема и позади нее. Если видна ржавчина, избавьтесь от нее при необходимости.

### Как работает длинный поршень

Когда выпускной клапан закрыт, ход длинного поршня вверх тянет масло из резервуара-накопителя в плунжерные пустоты. Гидравлическое давление удерживает клапан закрытым, что удерживает масло в плунжерных пустотах. Ход длинного поршня вниз отбрасывает масло в цилиндр, что и выталкивает поршень. Это поднимает гидравлический цилиндр. Когда поршень достигает максимальной длины, масло попадает в резервуар, чтобы избежать чрезмерного удлинения поршня и возможной поломки длинного поршня.

При открытии выпускного клапана, масло попадает обратно в резервуар. Это уменьшает гидравлическое давление на поршень, что приводит к опусканию гидравлического цилиндра.

### Хранение крана

1. Опустите подъемный рычаг.
2. Поместите ручку в вертикальное положение.
3. Храните в сухом месте, желательно в помещении.

## 2.2 Меры предосторожности

- Не используйте моторное масло.
- Используйте только не пенящееся масло.
- Всегда используйте качественное гидравлическое масло.
- Не используйте гидравлическую тормозную жидкость, спирт, глицерин, моющие средства, моторное масло или грязное масло.
- Использование нерекомендуемой жидкости может привести к повреждению крана.
- Избегайте смешивание различных типов жидкости и никогда не используйте тормозную жидкость, турбинное масло, трансмиссионную жидкость, моторное масло или глицерин. неподходящая жидкость может привести к преждевременной поломке крана, также существует возможность быстрой и внезапной потери нагрузки.
- Утилизируйте гидравлическую жидкость в соответствии с местными правилами.
- Ни в коем случае не модифицируйте Кран. Несанкционированная модификация может ухудшить работу и / или безопасность и может повлиять на срок службы оборудования.
- Всегда проверяйте поврежденные или изношенные детали перед использованием Крана. Неисправные детали будут влиять на работу. Немедленно замените или отремонтируйте поврежденные или изношенные детали.
- Храните Кран в нерабочем состоянии. Когда Кран не используется, храните его в надежном месте, недоступном для детей. Перед хранением и перед повторным использованием осмотрите его на исправность состояния.
- Запрещено использование детьми или людьми с ограниченными умственными способностями.
- Запрещено использование под воздействием наркотиков или алкоголя.
- Убедитесь, что дети и другие наблюдатели находятся на безопасном расстоянии при использовании крана.
- Перед каждым использованием тщательно осмотрите кран. Убедитесь, что кран не поврежден, не слишком изношен или не имеет недостающие детали.
- Не используйте кран, если он не смазан надлежащим образом.
- Использование крана, который не находится в хорошем чистом рабочем состоянии или неправильно смазан, может привести к серьезным травмам.
- Осмотрите рабочую зону перед каждым использованием. Убедитесь, что она свободна и не имеет никаких потенциальных опасностей.
- Работа производится только на горизонтальной поверхности, никогда не проводите работы на мягкой и неровной поверхности.
- Не перегружайте кран. Помните, что грузоподъемность крана уменьшается, по мере выдвижения стрелы. Никогда не превышайте грузоподъемность, указанную на стикере для соответствующего деления вылета стрелы.
- Проверяйте исправность работы собачки грузового крюка.
- Не допускайте раскачивания и быстрого опускания груза.



## 3. Гарантийные обязательства

Оборудование марки TOR, представленное в России и странах Таможенного союза, полностью соответствует Техническому регламенту Таможенного союза ТР ТС 010/2011 «О безопасности машин и оборудования», что подтверждается декларациями соответствия.

Продукция, поставляемая на рынок стран Европейского союза, соответствует требованиям качества Directive 2006/42/EC on Machinery Factsheet for Machinery и имеет сертификат CE.

Система управления качеством TOR industries контролирует каждый этап производства в независимости от географического расположения площадки. Большинство наших производственных площадок сертифицированы по стандарту ISO 9001:2008.

Всю необходимую документацию на продукцию можно получить, обратившись в филиал или к представителю/дилеру в вашем регионе/стране.

Гарантийный срок устанавливается 12 месяцев со дня продажи конечному потребителю, но не более 30 месяцев со дня изготовления.

#### ГАРАНТИИ НЕ РАСПРОСТРАНЯЮТСЯ НА:



- Детали, подверженные рабочему и другим видам естественного износа, а также на неисправности оборудования, вызванные этими видами износа.
- Неисправности оборудования, вызванные несоблюдением инструкций по эксплуатации или произошедшие вследствие использования оборудования не по назначению, во время использования при ненормативных условиях окружающей среды, ненадлежащих производственных условий, в следствие перегрузок или недостаточного, ненадлежащего технического обслуживания или ухода.
- При использовании оборудования, относящегося к бытовому классу, в условиях высокой интенсивности работ и тяжелых нагрузок.
- На профилактическое и техническое обслуживание оборудования, например, смазку, промывку, замену масла.
- На механические повреждения (трещины, сколы и т.д.) и повреждения, вызванные воздействием агрессивных сред, высокой влажности и высоких температур, попаданием инородных предметов в вентиляционные отверстия электрооборудования, а также повреждения, наступившие в следствие неправильного хранения и коррозии металлических частей.
- Оборудование, в конструкцию которого были внесены изменения или дополнения.

В целях определения причин отказа и/или характера повреждений изделия производится техническая экспертиза сроком 10 рабочих дней с момента поступления оборудования на диагностику. По результатам экспертизы принимается решение о замене/ремонте изделия. При этом изделие принимается на экспертизу только в полной комплектации, при наличии паспорта с отметкой о дате продажи и штампом организации-продавца.

Срок консервации 3 года.

#### Порядок подачи рекламаций:

- Гарантийные рекламации принимаются в течение гарантийного срока. Для этого запросите у организации, в которой вы приобрели оборудование, бланк для рекламации и инструкцию по подаче рекламации.
- В случае действия расширенной гарантии, к рекламации следует приложить гарантийный сертификат расширенной гарантии.
- Оборудование, отосланное дилеру или в сервисный центр в частично или полностью разобранном виде, под действие гарантии не подпадает. Все риски по пересылке оборудования дилеру или в сервисный центр несет владелец оборудования.
- Другие претензии, кроме права на бесплатное устранение недостатков оборудования, под действие гарантии не подпадают.
- После гарантийного ремонта на условиях расширенной гарантии, срок расширенной гарантии оборудования не продлевается и не возобновляется.

#### Перечень комплектующих с ограниченным сроком гарантийного обслуживания.

**ВНИМАНИЕ!** На данные комплектующие расширенная гарантия не распространяется.

Комплектующие	Срок гарантии
Сальники и перепускной клапан	6 месяцев
Колеса	гарантия отсутствует

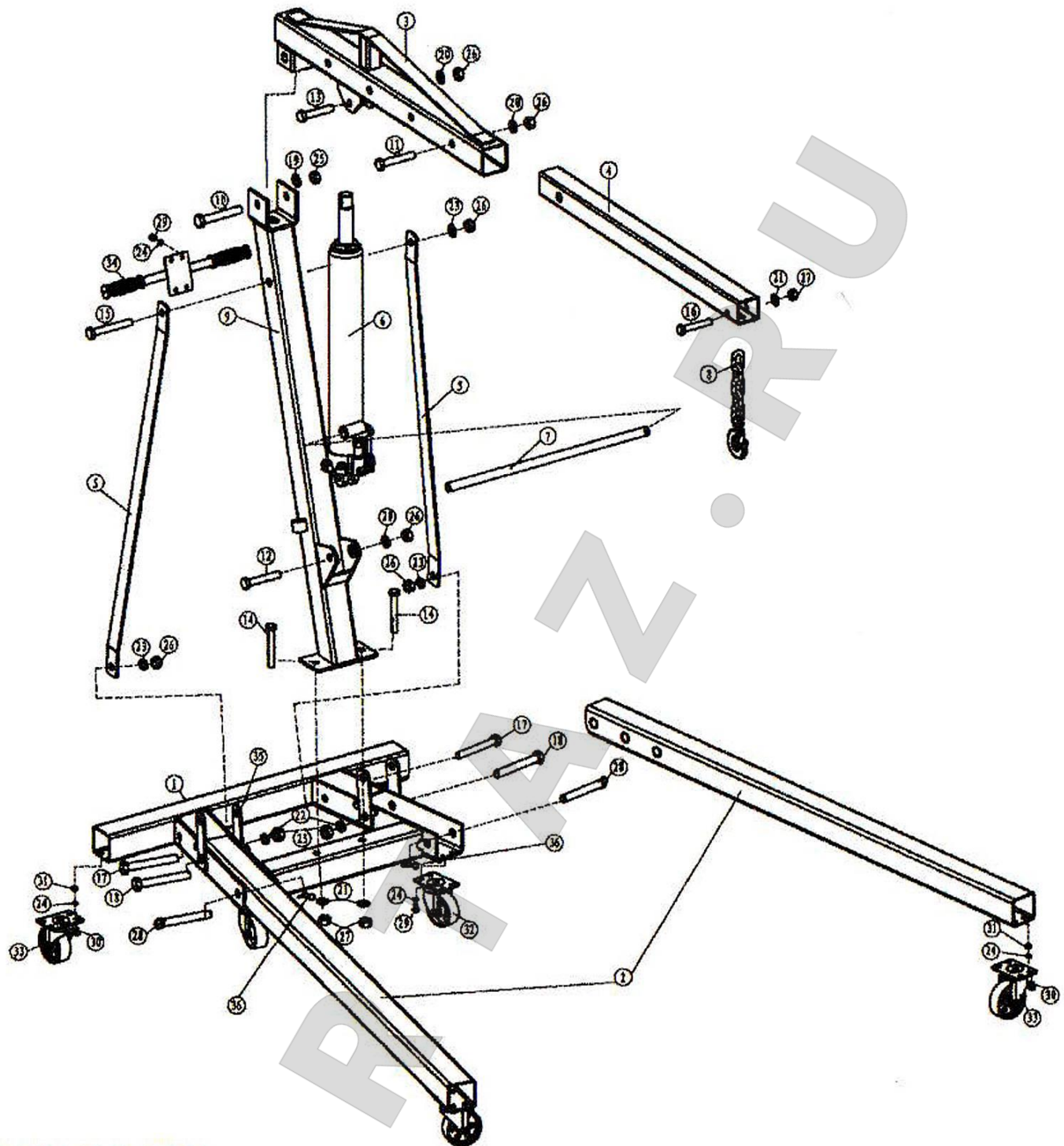
#### РАСШИРЕННАЯ ГАРАНТИЯ!

Для данного оборудования (Кран гидравлический) есть возможность продлить срок гарантии на 1 (один) год.

Для этого зарегистрируйте оборудование в течении 60 дней со дня приобретения на официальном сайте группы компаний TOR INDUSTRIES [www.tor-industries.com](http://www.tor-industries.com) (раздел «сервис») и оформите до года дополнительного гарантийного обслуживания. Подтверждением предоставления расширенной гарантии является Гарантийный сертификат.



Информация данного раздела действительна на момент печати настоящего руководства. Актуальная информация о действующих правилах гарантийного обслуживания опубликована на официальном сайте группы компаний TOR INDUSTRIES [www.tor-industries.com](http://www.tor-industries.com) (раздел «сервис»).



Index	Description	Qty.	Index	Description	Qty.
1	Base frame	1	19	Washer 18	1
2	Front leg	2	20	Washer 16	3
3	Boom	1	21	Washer 14	3
4	Boom extension	1	22	Spring washer 18	2
5	Support strap	2	23	Spring washer 16	3
6	Hydraulic ram	1	24	Spring washer 8	28
7	Pump handle	1	25	Nut 18	3
8	Hook chain	1	26	Nut 18	6
9	Main chain assembly	1	27	Nut 18	3
10	Bolt M18x110	1	28	Frame pin w/Hair pin clip	2
11	Bolt M16x90	1	29	Bolt M8x12	12
12	Bolt M16x90 (8.8)	1	30	Bolt M8x20	16
13	Bolt M16x75 (8.8)	1	31	Nut 8	16
14	Bolt M14x100	2	32	Swivel caster 3"	2
15	Bolt M16x110	1	33	Swivel caster 3-1/2"	4
16	Bolt M14x75 (8.8)	1	34	Handle	1
17	Bolt M16x110	2	35	Guide plate	4



