

WJN5

Capacity 550 kg

WJN5-EUR

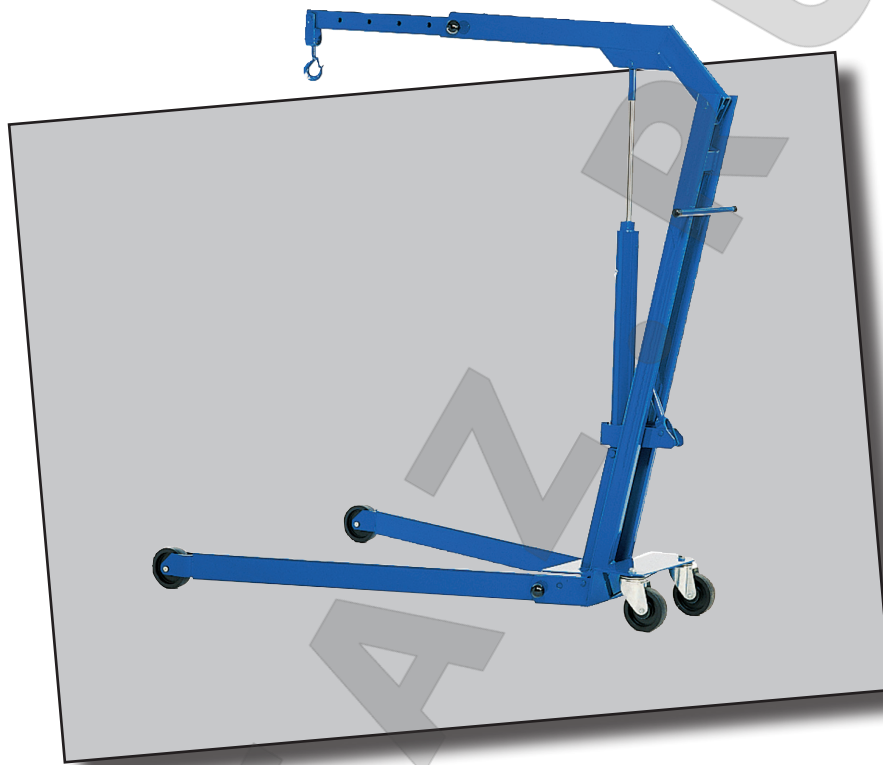
Capacity 550 kg

WJN10

Capacity 1.100 kg

WJN10-EUR

Capacity 1.100 kg



DK **Brugermanual**
Hydraulisk Værksted's Kran

GB **User's guide**
Hydraulic Workshop Crane

DE **Betriebsanleitung**
Hydraulischer Werkstatt Kran

DK **NO** **GB** **DE** **FR** **SE**
FI **NL** **ES** **TR** **RU** **HU**



AC Hydraulic A/S
Fanøvej 6
DK-8800 Viborg - Danmark
Tel.: +45 8662 2166
Fax: +45 8662 2988
E-mail: ac@ac-hydraulic.dk
www.ac-hydraulic.com

0825036-160331

(DK) **WJN5, WJN5-EUR**
(NO) **WJN10, WJN10-EUR**

ADVARSLER -

Sikkerhedsforanstaltninger

1. Kranen må kun benyttes af trænet personale, der har læst og forstået denne manual.
2. Undgå overbelastning. Kapaciteten må ikke overskrides.
3. Anvend kun kæder eller stropper med større kapacitet end lasten.
4. Vær sikker på, at lasten ikke kan svinge eller skride under sænkning og flytning.
5. Det er forbudt at opholde sig under en hængende last.
6. Ben og udtræksarm skal altid være sikrede med håndbolte og sikringssplitte.
7. Kranen må kun anvendes på vandret, plant og bæredygtigt underlag.
8. Før kranen flyttes, skal lasten sænkes til lavest mulige højde.
9. Kranen – herunder overtryksventilen - må ikke ændres.
10. Manglende overholdelse af disse advarsler kan forårsage, at lasten falder ned eller kranen svigter, hvilket kan medføre person- og materielskade.

Montering:

1. Benene (17/24 + 16/23) vippes ned, låses med stikaksler (24/26) og sikres med sikringssplitte (6/7).
På WJN-EUR skal benene yderligere monteres med skruerne (9).
2. Smør pumpestemplets tryksko (44) med fedt, håndtagsaksel (42) og aksel (20) for hovedarm med olie.

Brugsanvisning:

Løfte: Betjen pumpehåndtaget.

Sænke: Drej langsomt udløsergrebet mod uret.

Udløsergrebet er fjederpåvirket og lukker automatisk, når det slippes.

Benene kan vippes op ved at fjerne stikakslerne (24/26). Husk at låse og sikre benene igen med stikaksler og sikringssplitte

Udtræksarmen kan flyttes til forskellige positioner ved at fjerne stikakslen (15/17). Husk at sikre armen igen med stikaksel og sikringssplit.

Vedligeholdelse:

Vedligeholdelse og reparation skal foretages af kvalificeret personale.

Dagligt: Kontroller kranen for beskadigelser.

Månedligt: Smør pumpestemplets tryksko (44) med fedt, og håndtagsaksel (42) og aksel (20) for løftearm med olie. Kontroller samtidig kranen for unormalt slid.

Oliepåfyldning: Olie påfyldes med en oliekande ved cylinderens oliepåfyldningsskrue (27). Korrekt oliestand er op til hullets underkant med løftearmen helt nede.

Oliemængde: 0,7 l.

Enhver god hydraulikolie med viskositet ISO VG 15 kan anvendes.

ANVEND ALDRIG BREMSEVÆSKE!

Sikkerhedsmæssige eftersyn:

I henhold til nationale bestemmelser – dog mindst hvert år – skal kranen kontrolleres af en sagkyndig: Skader, krogens sikkerhedspal, overtryksventilens funktion, cylinder og pumpe for utætheder. Desuden at mærkater af sikkerhedsmæssig betydning er læsbare.

Fejlsøgning:

1. Kranen kan ikke løfte helt i top, men pumpen holder tryk: Efterfyld med olie.
2. Dårlig pumpefunktion (halve pumpe slag): Der er vakuum i tanken. Løsn oliepåfyldningsskruen (27) og kontroller olieniveaueet.
3. Lasten synker: Kontroller at udløseren lukker korrekt. Fjederens (38) forspænding er maks. ½ omgang. Er dette ikke årsagen skal hydraulikken repareres (utætte ventiler eller slidte pakninger).

Reserve dele:

Udskift altid slidte eller defekte dele med originale reservedele. Alle hoveddele kan ikke forventes leveret efter modellens produktionsophør.

Destruktion:

Olien aftappes og bortskaffes på lovlig måde.

(GB) **WJN5, WJN5-EUR**
WJN10, WJN10-EUR

WARNING

Safe usage instructions

1. Study, understand and follow all instructions before operating this crane.
2. Do not exceed rated capacity.
3. Only use slings and chains with a capacity greater than the load.
4. Ensure that the load cannot slide or swing during transport.
5. It is forbidden to stay under a suspended load
6. Legs and extension jib must always be secured with studs and safety pins.
7. Use only on hard level surface.
8. Lower load to lowest position before transporting.
9. No alterations shall be made to this crane.
10. Failure to follow these warnings may result in personal injury and/or property damage.

Assembly:

1. Lower legs (17/24 + 16/23) and lock and secure them with spikes (24/26) and safety pins (6/7). On WJN5/10-EUR the legs must also be fitted with screws (9).
2. Grease pump piston thrust pad (44), and oil handle axle (42) and main jib axle (20).

Use:

Lifting: Activate pump handle using full strokes.

Lowering: Slowly turn the release handle counter clockwise. The spring in the release handle causes it to close automatically.

The legs can be turned up-right for storing when removing the spikes (24/26). Use the spikes and safety pins to secure the legs again, when stored.

The extension jib can be adjusted to different positions when removing the spike (15/17). Remember to secure the jib again with spike and safety pin.

Maintenance:

Maintenance and repair must always be carried out by qualified personnel.

Daily: Inspect crane for damage.

Monthly: Grease pump piston thrust pad (44), and oil handle axle (42) and main jib axle (20). Also inspect the crane for unusual wear and tear.

Oil refill: Refill through the filling hole in the cylinder using an oil can. Correct oil level is up to lower edge of filling hole (27) with the jib fully down. Too much oil causes poor pumping.

Quantity of oil: 0.7 l.

Any good hydraulic oil of viscosity ISO VG 15 can be used.
NEVER USE BRAKE FLUID!

Safety Inspection:

In accordance with national legislation – minimum once a year though – the crane must be inspected by a professional: damages, wear and tear, safety catch on the hook, adjustment of the safety valve, hydraulic unit for leakages. Furthermore that all safety labels are legible.

Trouble shooting:

1. The crane does not lift to maximum position but the pump retains pressure: refill with oil.
2. Poor pumping (half strokes): vacuum in the reservoir. Loosen the filling plug (27) and verify oil level.
3. The load is dropping: verify release handle is closed and release spring (dead man's control) is properly adjusted. Pre-tension of spring (38) is max. half a turn. If this is not the cause, then the pump needs repair (worn seals or valves).

Spare parts:

Replace worn or broken parts with original spare parts only. All major parts may not be available after discontinuation of a model.

Destruction:

Oil must be drained off and legally disposed of.

(DE) **WJN5, WJN5-EUR,
WJN10, WJN10-EUR**

**WARNUNGEN -
Sicherheitsvorschriften**

1. Diese Anweisungen sind vor Ingebrauchnahme dieses Krans sorgfältig zu lesen und zu befolgen.
2. Die zulässige Tragkraft darf nicht überschritten werden.
3. Nur Tragriemen und Ketten mit einer höheren Leistung als die Ladung verwenden.
4. Sicherstellen, dass die Ladung während des Transports weder rutschen noch ausschwenken kann.
5. Keine Personen dürfen unter eine hängende Last sein
6. Beine und ausfahrbarer Ausleger sind stets mit Stiftschrauben und Splinten zu sichern.
7. Nur auf festem Boden verwenden.
8. Vor dem Transport ist die Ladung in niedrigste Position zu bringen.
9. An diesem Kran dürfen keinerlei technische Veränderungen vorgenommen werden.
10. Bei Nichtbeachtung dieser Warnhinweise kann es zu Personen- und/oder Sachschäden kommen.

Zusammenbau:

1. Die unteren Beine (17/24 + 16/23) einsetzen und mit Stiften (24/26) und Splinten (6/7) sichern. Bei den Modellen WJN5/10-EUR sind die Beine ebenfalls mit Schrauben (9) zu befestigen.
2. Der Kolbenpumpen-Druckring (44) ist mit Fett und die Achse des Hebels (42) sowie des Hauptauslegers (20) sind mit Öl zu schmieren.

Betrieb:

Heben: Mittels Pumphebel in ganzen Hübem anheben.

Senken: Auslösehebel langsam gegen den Uhrzeigersinn drehen. Die darin befindliche Feder sorgt für automatisches Schließen.

Die Beine lassen sich durch Entfernen der Stifte (24/26) hochstellen, was für praktisch für die Aufbewahrung ist. Stifte und Splinte nach dem Abstellen zur Sicherung wieder einsetzen.

Der ausziehbare Ausleger lässt sich nach dem Herausziehen des Splints (15/17) in verschiedene Positionen bringen. Danach unbedingt wieder mit Stift und Splint sichern.

Wartung:

Wartungs- und Reparaturarbeiten müssen stets vom Fachmann ausgeführt werden.

Täglich: Den Kran auf Schäden untersuchen.

Monatlich: Der Kolbenpumpen-Druckring (44) ist mit Fett und die Achse des Hebels (42) sowie des Hauptauslegers (20) sind mit Öl zu schmieren. Der Kran ist ferner auf ungewöhnliche Verschleißspuren zu überprüfen.

Nachfüllen von Öl: Öl mittels Ölkanne nachfüllen. Am Zylinder befindet sich eine Einfüllöffnung (27). Die Füllmenge ist korrekt, wenn das Öl bei eingefahrenem Zylinder bis zur Unterkante der Einfüllöffnung steht. Zu viel Öl verringert die Hubleistung!

Ölmenge: 0.7 l.

Jedes gute Hydrauliköl mit einer Viskosität von ISO VG 15 ist geeignet.

NIEMALS BREMSFLÜSSIGKEIT VERWENDEN!

Sicherheitsprüfung:

Gemäß einschlägiger Bestimmungen ist der Kran mindestens einmal jährlich von einem Fachmann auf Schäden und Verschleiß zu überprüfen. Zu prüfen sind ferner: Sicherungsbügel des Hakens, Einstellung des Sicherheitsventils und Hydraulik (Leckagen). Alle Sicherheitshinweise müssen lesbar sein.

Fehlersuche:

1. Der Kran lässt sich trotz fortgesetzten Pumpens nicht in höchste Position bringen. Öl nachfüllen!
2. Schlechte Pumpwirkung (halbe Hübe): Vakuum in der Ölvorratskammer. Propfen (27) lösen und Ölstand prüfen.
3. Der Kran hält die Last nicht: Überprüfen, ob der Auslösehebel geschlossen und die Rückzugfeder (Totmanneinrichtung) richtig eingestellt ist. Die Vorspannung der Feder (38) darf nur eine halbe Drehung betragen. Ist das nicht der Fall, ist die Pumpe wegen verschlissener Dichtungen oder Ventile zu reparieren.

Ersatzteile:

Verschlossene oder defekte Teile dürfen nur durch Original-Teile ersetzt werden. Nach dem Auslauf dieses Modells ist ein Großteil der Teile möglicherweise nicht mehr verfügbar.

Entsorgung:

Das Öl muss abgelassen und den geltenden Vorschriften entsprechend entsorgt werden.

(FR) **WJN5, WJN5-EUR,
WJN10, WJN10-EUR**

AVERTISSEMENT - Mesures de Sécurité

1. Avant d'utiliser cette grue, vous devez étudier, comprendre et suivre toutes les consignes.
2. Ne pas dépasser la capacité nominale.
3. N'utiliser que des élingues et des chaînes ayant une capacité supérieure au poids de la charge.
4. Il est interdit de rester sous une charge suspendue.
5. S'assurer que la charge ne puisse pas glisser ou se balancer pendant son transport.
6. Les pieds et la flèche extensible doivent toujours être bien fixés à l'aide de goupils et de goupilles de sûreté.
7. Ne l'utiliser que sur une surface plane et dure.
8. Rabaisser la charge à la position la plus basse avant son transport.
9. La grue ne doit pas être modifiée.
10. Le non-respect de ces avertissements peut entraîner des blessures corporelles et/ou des dommages matériels.

Montage:

1. Abaisser les pieds (17/24 + 16/23), les verrouiller et les fixer avec les pointes (24/26) et les goupilles de sûreté (6/7). Sur WJN5/10-EUR, les pieds doivent également être fixés avec des vis (9).
2. Graisser le patin de butée du piston de pompe (44), et huiler l'axe du levier (42) et l'axe de la flèche principale (20).

Utilisation:

Levage: Actionner à fond le levier de la pompe
Abaissement: Tourner lentement le levier de déverrouillage, dans le sens inverse des aiguilles d'une montre. Le ressort dans le levier de déverrouillage provoquera sa fermeture automatique.

Les pieds peuvent être repliés verticalement pour le rangement, une fois les pointes retirées (24/26). Utiliser les pointes et les goupilles de sûreté pour fixer à nouveau les pieds, lorsque la grue a été rangée.

La flèche extensible peut être réglée sur différentes positions en retirant la pointe (15/17). Souvenez-vous de bien refixer la flèche avec la pointe et la goupille de sûreté.

Maintenance:

L'entretien et les réparations doivent être exclusivement confiés à du personnel qualifié.

Entretien quotidien: Vérifier l'état de la grue.

Entretien mensuel: HGraisser le patin de butée du piston de pompe (44), et huiler l'axe du levier (42) et l'axe de la flèche principale (20). Inspecter également la grue pour détecter d'éventuelles usures inhabituelles.

Remplissage d'huile: Remplir par le trou de remplissage du vérin, en utilisant une burette à huile. Le niveau d'huile correct correspond au bord inférieur du trou de remplissage (27), la flèche étant complètement abaissée. Trop d'huile entraîne de mauvais résultats de pompage.

Quantité d'huile: 0,7 l.

N'importe quelle huile hydraulique de bonne qualité d'une viscosité de ISO VG 15 peut être utilisée.

NE JAMAIS UTILISER DE LIQUIDE DE FREIN !

Inspection de sécurité:

Conformément à la réglementation nationale (mais au moins une fois par an), la grue doit être contrôlée par un spécialiste : endommagement, usure, crochet de sûreté, réglage de la soupape de sûreté, fuites du circuit hydraulique. Par ailleurs, toutes les étiquettes de sécurité doivent être lisibles.

Guide de dépannage:

1. La grue ne s'élève pas à la position maximale mais la pompe retient la pression : remplir d'huile.
2. Pompage défectueux (demi-courses) : aspiration dans le réservoir. Ouvrir le bouchon de remplissage (27) sage et vérifier le niveau d'huile.
3. La charge descend: vérifier que le levier de déverrouillage est fermé et que le ressort (dispositif homme mort) est correctement ajusté. La pré-tension du ressort (38) est au maximum au bout d'un demi tour. Si celle-ci n'est pas la cause, la pompe doit être réparée (joints ou soupapes usés).

Pièces de rechange:

Remplacer les pièces usées ou cassées uniquement avec des pièces de rechange originales. Il est possible que les pièces principales ne soient plus disponibles si le produit n'est plus fabriqué.

Mise au rebut:

Vider l'huile et l'éliminer conformément à la réglementation en vigueur..

(SE) **WJN5, WJN5-EUR**
WJN10, WJN10-EUR

VARNINGAR -

Instruktioner för säker användning

1. Läs igenom, förstå och följ alla instruktioner innan du använder kranen.
2. Överskrid inte kranens märkkapacitet.
3. Använd endast stroppar och kedjor med kapacitet större än lasten.
4. Säkerställ att lasten inte kan glida eller svänga under transport.
5. Det är förbjudet att stanna under en hängande last.
6. Ben och förlängningsarm måste alltid säkras med pinnbultar och säkerhetsbultar.
7. Kranen får endast användas på ett hårt och jämnt underlag.
8. Sänk lasten till lägsta position före transport.
9. Inga ändringar av kranen får göras.
10. Underlåtelse att följa dessa varningar kan resultera i personskada och/eller materiell skada.

Montering:

1. Sänk benen (17/24 + 16/23), lås och säkra dem med hjälp av spikarna (24/26) och säkerhetsbultarna (6/7).
På WJN5/10-EUR måste benen även fästas med skruvar (9).
2. Smörj pumpkolvens tryckplatta (44), och olja handtagsaxeln (42) samt huvudarmens axel (20).

Användning:

Lyfta: Aktivera pumphandtaget med fulla drag.

Lowering: Vrid utlösarhandtaget långsamt moturs. Fjäders i utlösarhandtaget gör att det stängs automatiskt.

Benen kan vändas rakt upp för förvaring efter att spikarna (24/26) tagits bort. Använd spikarna och säkerhetsbultarna för att säkra benen under förvaring.

Förlängningsarmen kan justeras till olika positioner när spiken (15/17) tas bort. Kom ihåg att säkra armen med spik och säkerhetsbult igen.

Underhåll:

Underhåll och reparation får endast utföras av kvalificerad personal.

Dagligen: Kontrollera att kranen inte har några skador.

Månatligen: Smörj pumpkolvens tryckplatta (44), och olja handtagsaxeln (42) samt huvudarmens axel (20).

Inspektera även kranen avseende ovanlig förlitning.

Oljepåfyllning: Använd oljekanna och fyll på genom cylinderns påfyllningshål. Rätt oljenivå är upp till nedre kanten av påfyllningshålet (27) med armen helt nedfälld. Oljeöverskott orsakar dålig pumpkraft.

Oljemängd: 0,7 l.

All högkvalitativ hydraulolja med viskositet ISO VG 15 kan användas.

ANVÄND ALDRIG BROMSVÄTSKA!

Säkerhetsinspektion:

Enligt nationell lagstiftning – dock minst en gång per år – måste kranen inspekteras av en yrkesman: skador, slitage, säkerhetsspärr på kroken, justering av säkerhetsventil, hydraulikenheten för läckor. Dessutom ska alla säkerhetsdekalerna vara läsliga.

Felsökning:

1. Kranen lyfter inte till maxposition men pumpen är under tryck: fyll på olja.
2. Dålig pumpning (halva drag): vakuum i behållaren. Lossa påfyllningspluggen (27) och kontrollera oljenivån.
3. Lasten sjunker sakta nedåt: kontrollera att utlösarhandtaget är stängt och att utlösarfjäders (död mans grepp) är korrekt justerat. Fjäders (38) förspänning är maximalt ett halvt varv. Pumpen behöver repareras (slitna tätningar eller ventiler) om detta inte är orsaken.

Reservdelar:

Slitna eller trasiga delar får endast ersättas med originalreservdelar. Eventuellt finns inte alla huvuddelar tillgängliga sedan en modell tagits ur produktion.

Destruktion:

Oljan måste tappas ut och lämnas till en återvinningscentral.



WJN5, WJN5-EUR, WJN10, WJN10-EUR

VAROITUKSET - turvallinen käyttö

1. Lue kaikki käyttöohjeet huolellisesti ennen nostimen käyttöä ja noudata annettuja ohjeita.
2. Älä ylitä tuotteessa ilmoitettua nimelliskapasiteettia.
3. Käytä ainoastaan nostolaitteita ja ketjuja, joiden kapasiteetti on suurempi kuin nostettava kuorma.
4. Varmista, että kuorma ei pääse liukumaan tai kääntymään siirron aikana.
5. On kiellettyä oleskella riippuvan kuorman alle.
6. Jalat ja jatkopuomi on aina kiinnitettävä tapeilla ja varmistussokilla.
7. Käytä nostinta ainoastaan tukevalla ja tasaisella alustalla.
8. Laske kuorma alimpaan asentoon ennen siirtoa.
9. Nostimen rakennetta ei saa muuttaa.
10. Näiden varoitusten laiminlyönti voi johtaa henkilö- ja/tai omaisuusvahinkoihin.

Kokoaminen:

1. Laske jalat (17/24 + 16/23). Lukitse ja varmista ne tapeilla (24/26) ja varmistussokilla (6/7). WJN5/10-EUR-mallissa jalat on kiinnitettävä myös ruuveilla (9).
2. Voitele pumpun männän vastepala (44) ja öljyä kahvan akseli (42) sekä pääpuomin akseli (20).

Käyttö:

Nostaminen: Käytä pumpun kahvaa sen ääriasenoissa.

Laskeminen: Käännä vapautuskahvaa hitaasti vastapäivään. Vapautuskahva sulkeutuu automaattisesti siinä olevan jousen ansiosta.

Jalat voidaan kääntää pystysuoraan asentoon varastointia varten, kun tapit (24/26) irrotetaan. Kiinnitä jalat tapeilla ja varmistussokilla varastoinnin ajaksi.

Jatkopuomia voidaan säätää eri asentoihin, kun tappi (15/17) irrotetaan. Muista kiinnittää puomi uudelleen tapilla ja varmistussokilla.

Huolto:

Vain pätevä huoltohenkilöstö saa huoltaa ja korjata laitetta.

Päivittäin: Tutki nostin vaurioiden varalta.

Kuukausittain: Voitele pumpun männän vastepala (44) ja öljyä kahvan akseli (42) sekä pääpuomin akseli (20). Tutki nostin myös enätävällisten kulumien ja vaurioiden

Öljyn täyttö: Lisää öljyä sylinterin täyttöaukosta. Oikea öljymäärä on täyttöaukon (27) alemman reunan tasolla, kun puomi on täysin ala-asennossa. Jos öljyä on liikaa, nostimen pumppu toimii huonosti.

Öljyn määrä: 0,7 l.

Nostimessa voi käyttää mitä tahansa hydraulioöljyä, jonka viskositeetti on ISO VG 15.

ÄLÄ KÄYTÄ KOSKAAN JARRUNESTETTÄ!

Turvallisuustarkastus:

Valtuutetun huoltohenkilöstön on tarkistettava nostin vähintään kerran vuodessa kansallisen lainsäädännön mukaisesti vaurioiden, kulumien, koukun turvasalvan toimintahäiriöiden, varoventtiilin säädön ja hydrauliyksikön vuotojen varalta. Lisäksi on tarkistettava, että kaikki turvamerkinnät ovat helposti luettavissa.

Vianmääritys:

1. Nostin ei nosta ylimpään asentoon, mutta pumppu ylläpitää paineen: lisää laitteeseen öljyä.
2. Pumppu toimii huonosti (männän iskut ovat vain puolittaisia): säiliössä on alipainetta. Avaa täyt tötulppa ja varmista öljymäärä.
3. Kuorma laskeutuu tahattomasti alas: varmista, että vapautuskahva on suljettuna ja että vapautusjousi (turvakytkin) on säädetty oikein. Jousen (38) esijännitys on korkeintaan puoli kierrosta. Muussa tapauksessa pumppu tarvitsee huoltoa (kulu neet tiivistet tai venttiilit).

Varaosat:

Vaihda kuluneet tai hajonneet osat vain alkuperäisiin varaosiin. Kaikkien osien toimitusta ei voida taata sen jälkeen, kun malli on poistettu tuotannosta.

Hävittäminen:

Öljy on tyhjennettävä ja hävitettävä lainsäädännön edellyttämällä tavalla.



(NL) **WJN5, WJN5-EUR,
WJN10, WJN10-EUR**

WAARSCHUWING - Veiligheidsvoorsch riften

1. Neem alle instructies door, zorg dat u ze begrijpt en volg ze op voordat u deze kraan gebruikt.
2. Overschrijd de aangegeven capaciteit niet.
3. Gebruik uitsluitend stropen en kettingen met een capaciteit die groter is dan de lading.
4. Zorg dat de lading tijdens transport niet kan schuiven of draaien.
5. Het is verboden om te verblijven onder een zwevende last.
6. Poten en verlengkraanarmen moeten altijd met schroefbouten en veiligheidspinnen worden vastgezet.
7. Gebruik het apparaat alleen op een harde, vlakke ondergrond.
8. Laat de lading voor transport naar de laagste positie zakken.
9. Er mogen geen wijzigingen aan deze kraan worden aangebracht.
10. Het niet opvolgen van deze waarschuwingen kan lichamelijk letsel en/of schade aan eigendommen tot gevolg hebben.

Montage:

1. Breng poten (17/24 + 16/23) omlaag, borg ze en zet ze vast met pennen (24/26) en veiligheidspinnen (6/7).
Op de WJN5/10-EUR moeten de poten ook met schroeven (9) worden vastgezet.
2. Smeer het drukblok van de pompzuiger (44) met vet en olie de hendelas (42) en de as van de hoofdkraanarm (20).

Gebruik:

Heffen: Activeer de pomphendel door volledige slagente maken.

Zakken: Draai de ontgrendelhendel langzaam linksom. De veer in de ontgrendelhendel zorgt ervoor dat deze automatisch sluit.

De poten kunnen voor opslag recht op worden gedraaid als de pennen (24/26) worden verwijderd. Gebruik de pennen en veiligheidspinnen om de poten bij opslag weer vast te zetten.

De verlengkraanarm kan bij het verwijderen van de pen (15/17) in verschillende posities worden afgesteld. Denk eraan de kraanarm weer met een pen en veilig-

Onderhoud:

Onderhoud en reparaties moeten altijd door gekwalificeerd personeel worden uitgevoerd.

Dagelijks: Inspecteer de kraan op beschadigingen.

Maandelijks: Smeer het drukblok van de pompzuiger (44) met vet en olie de hendelas (42) en de as van de hoofdkraanarm (20). Inspecteer de kraan ook op abnormale slijtage.

Olie bijvullen: Bijvullen via het vulgat in de cilinder met behulp van een oliekan. Het juiste oliepeil is totaan de onderkant van het vulgat (27) met de kraanarm volledig naar beneden. Te veel olie leidt tot slecht pompen.

Hoeveelheid olie: 0,7 l.

U kunt alle hydraulische oliën van goede kwaliteit met viscositeit ISO VG 15 gebruiken.

GEBRUIK NOOIT REMVLOEISTOF!

Veiligheidsinspectie:

Conform de nationale wet- en regelgeving moet de kraan minimaal één keer per jaar door een vakman worden geïnspecteerd: op beschadigingen, slijtage, de veiligheidspal op de haak, afstelling van de veiligheidsklep en lekkage van het hydraulische gedeelte. Zorg er verder voor dat alle veiligheidslabels leesbaar zijn.

Problemen oplossen:

1. De kraan heft niet tot de maximale positie maar de pomp handhaaft druk: vul bij met olie.
2. Slecht pompen (halve slagen): vacuüm in het reservoir. Maak de vulplug (27) los en controleer het oliepeil.
3. De lading daalt: controleer of de ontgrendelhendel gesloten is en of de ontgrendelveer (dodemansregeling) goed is afgesteld. De maximale voorspanning van de veer (38) is een halve slag. Als dit niet het geval is, moet de pomp worden gerepareerd (versleten afdichtingen of kleppen).

Reserveonderdelen:

Vervang versleten of defecte onderdelen uitsluitend door originele reserveonderdelen. Het is mogelijk dat niet alle belangrijke onderdelen beschikbaar zijn als een model uit productie is genomen.

Afvalverwerking:

Olie moet worden afgetapt en afgevoerd conform wettelijke voorschriften.

(ES) **WJN5, WJN5-EUR**
WJN10, WJN10-EUR

ADVERTENCIA -

Instrucciones de seguridad

1. Debe leer, comprender y seguir todas las instrucciones antes de utilizar esta grúa.
2. No debe superar la capacidad estipulada.
3. Use solo eslingas y cadenas con una capacidad superior a la carga.
4. Asegúrese de que la carga no puede resbalarse u oscilar durante el transporte.
5. Está prohibido permanecer debajo de una carga suspendida.
6. Las patas y el brazo extensible se deben fijar siempre con pernos y pasadores de seguridad.
7. Use la grúa únicamente sobre una superficie dura nivelada.
8. Baje la carga a la posición inferior antes de transportarla.
9. No se deben efectuar modificaciones en la grúa.
10. El incumplimiento de estas advertencias puede causar lesiones físicas y/o daños materiales.

Montaje:

1. Baje las patas (17/24 + 16/23) y bloquéelas y fíjelas con clavos largos (24/26) y pasadores de seguridad (6/7).
En la WJN5/10-EUR las patas también deben estar equipadas con tornillos (9).
2. Lubrique con grasa la almohadilla de empuje del pistón de la bomba (44) y con aceite el eje del mango (42) y el eje del brazo principal (20).

Uso:

Elevación: Active el mango de bombeo realizando recorridos completos.

Descenso: Gire lentamente hacia la izquierda el mango de liberación. El muelle del mango de liberación hará que se cierre automáticamente.

Las patas se pueden girar en vertical para su almacenamiento cuando se quitan los clavos largos (24/26). Use éstos y los pasadores de seguridad para volver a fijar las patas, cuando se hayan almacenado.

El brazo extensible se puede ajustar a distintas posiciones cuando se quita el clavo largo (15/17). No se olvide de volver a fijar el brazo con el clavo largo y el pasador de seguridad.

Mantenimiento:

El mantenimiento y las reparaciones deben ser realizados únicamente por personal cualificado.

Diariamente: Kontrollera att kranen inte har några skador.

Mensualmente: Lubrique con grasa la almohadilla de empuje del pistón de la bomba (44) y con aceite el eje del mango (42) y el eje del brazo principal (20). Examine también la grúa para comprobar si tiene un desgaste inusual.

Rellenado de aceite: Rellene a través del orificio de llenado del cilindro con una lata de aceite. El nivel de aceite correcto es hasta el extremo inferior del orificio de llenado (27) con el brazo en la posición inferior. Si hay demasiado aceite se dificultará el bombeo.

Cantidad de aceite: 0,7 l.

Se puede utilizar cualquier aceite hidráulico de buena calidad con viscosidad ISO VG 15.

¡NO USE NUNCA LÍQUIDO DE FRENOS!

Inspección de seguridad:

De conformidad con la legislación nacional (si bien como mínimo una vez al año), un especialista debe inspeccionar los siguientes puntos de la grúa: daños, desgaste por uso, cierre de seguridad del gancho, ajuste de la válvula de seguridad, que el sistema hidráulico no presente fugas. Asimismo, debe comprobar que todas las etiquetas de seguridad son legibles.

Solución de problemas:

1. La grúa no eleva hasta la posición máxima, pero la bomba mantiene la presión: rellene de aceite.
2. Bombeo defectuoso (recorridos hasta la mitad): vacío en el depósito. Afloje el tapón de llenado (27) y verifique el nivel de aceite.
3. La carga se cae: verifique que el mango de liberación está cerrado y el muelle de liberación (control de seguridad) está ajustado correctamente. La tensión del muelle (38) es máx. media vuelta. Si ésta no es la causa, entonces hay que reparar la bomba (juntas o válvulas desgastadas).

Piezas de recambio:

Reemplace todas las piezas gastadas o rotas únicamente con piezas de repuesto originales. Es posible que no estén disponibles todas las piezas principales si se deja de fabricar un modelo.

Eliminación:

El aceite debe drenarse y desecharse de conformidad con la ley.



WJN5, WJN5-EUR WJN10, WJN10-EUR

ПРЕДУПРЕЖДЕНИЯ -

Инструкции по безопасному применению

1. Перед началом работы с краном изучите и осмыслите все инструкции и далее неукоснительно следуйте им.
2. Не превышайте номинальную грузоподъемность.
3. Используйте только такие стропы и цепи, грузоподъемность которых больше веса поднимаемого груза.
4. Убедитесь в том, что груз не может скользить или качаться во время транспортировки.
5. Запрещается находиться под подвешенным грузом.
6. Ноги и выдвижная стрела должны быть всегда зафиксированы с помощью пальцев со шплинтами.
7. Используйте только на ровной горизонтальной поверхности с твердым покрытием.
8. Перед транспортировкой опустите груз в самое нижнее положение.
9. Внесение изменений в конструкцию крана категорически запрещается.
10. Несоблюдение этих требований может привести к травмам и/или к повреждению имущества.

Сборка:

1. Опустите ноги (17/24 + 16/23) и зафиксируйте их с помощью пальцев (24/26) и шплинтов (6/7). Накране WJN5/10-EUR ноги должны быть дополнительно закреплены винтами (9).
2. Смажьте консистентной смазкой опорную подушку поршня насоса (44), ось ручки насоса (42) и главную ось стрелы (20).

Использование:

Подъем: Поработайте ручкой насоса с использованием полного хода.

Опускание: Медленно поверните ручку сброса против часовой стрелки. Пружина в ручке сброса заставляет сброс блокироваться автоматически.

Для хранения ноги после снятия пальцев (24/26) можно повернуть вертикально вверх. Для фиксации ног в новом положении при хранении также используйте пальцы со шплинтами.

Выдвижную стрелу можно устанавливать в различные положения после снятия пальца

(15/1 /). Не забудьте снова зафиксировать стрелу с помощью пальца и шплинта.

Техническое обслуживание:

Техническое обслуживание и ремонт должны выполняться только квалифицированным персоналом.

Ежедневно: Осмотрите кран на предмет наличия повреждений.

Ежемесячно: Смажьте консистентной смазкой опорную подушку поршня насоса (44), ось ручки насоса (42) и главную ось стрелы (20). Также осмотрите кран на предмет наличия необычного износа.

Заправка маслом: Через заливное отверстие залейте масло из канистры в цилиндр.

Откорректируйте уровень масла, который должен доходить до нижнего края отверстия заливной горловины (27), когда цилиндр полностью опущен. Переизбыток масла ведет к плохой работе насоса.

Количество масла: 0,7 л.

Можно использовать любое качественное гидравлическое масло с вязкостью ISO VG 15.

НИ В КОЕМ СЛУЧАЕ НЕ ИСПОЛЬЗУЙТЕ ТОРМОЗНУЮ ЖИДКОСТЬ!

Проверка обеспечения безопасности:

В соответствии с национальным законодательством не реже одного раза в год кран должен осматриваться специалистом на предмет наличия повреждений и износа, наличия предохранительной защелки на крюке, правильности регулировки предохранительного клапана, а также наличия утечек в гидравлическом блоке. Кроме того, следует убедиться в разборчивости всех предупреждающих табличек.

Поиск и устранение неисправностей:

1. Кран не поднимается в максимальное положение, но насос держит давление: долейте масло.
2. Плохая работа насоса (половинные ходы): разрежение в резервуаре. Полностью опустите стрелу, отпустите сливную пробку (27) и проверьте уровень масла.
3. Кран не держит груз: проверьте, заблокирована ли ручка сброса, и правильно ли отрегулирована пружина сброса (аварийное управление). Предварительное натяжение пружины (38) — не более пол-оборота. Если причина не в этом, насос нуждается в ремонте (изношены уплотнения клапанов).

Запасные части:

Для замены изношенных или сломанных элементов следует использовать оригинальные запасные части. Не все основные элементы могут быть доступны после прекращения выпуска модели.

Утилизация:

Масло должно быть слито и утилизировано в соответствии с действующими нормами и правилами.



(TR) **WJN5, WJN5-EUR**
WJN10, WJN10-EUR

UYARILAR -

Güvenli kullanım talimatları

1. Bu vinci kullanmadan önce tüm talimatları çalışın, anlayın ve izleyin.
2. Nominal kapasitesini aşmayın.
3. Yalnızca yükten fazla kapasitesi olan askılar ve zincirler kullanın.
4. Yükün kaymayacağından ya da taşıma sırasında sallanmayacağından emin olun.
5. Kaldırılan yükün altında insan olması kesinlikle yasaktır.
6. Bacaklar ve uzatma sereni her zaman saplamalar ve güvenlik pimleri ile emniyete alınmalıdır.
7. Yalnızca sert ve yatay yüzeyde kullanın.
8. Taşımadan önce yükü en alçak konuma indirin.
9. Bu vinç üzerinde herhangi bir alterasyon yapılamaz.
10. Bu uyarılara uyulmaması kişisel yaralanmaya ve/veya mülk hasarına neden olabilir.

Montaj:

1. Bacakları (17/24 + 16/23) ve kilidi indirin ve bunları mih (24/26) ve güvenlik pimleriyle (6/7) sabitleyin. WJN5/10-EUR: Bacaklara ayrıca vidalar (9) takılmalıdır.
2. Pompa pistonu baskı pedini (44) gresleyin ve sap aksı (42) ile ana seren aksını (20) yağlayın.

Kullanım:

Kaldırma: Pompa sapını tam stroklar ile etkinleştirin.

İndirme: Serbest bırakma sapını saat yönü tersinde yavaşça çevirin. Serbest bırakma sapındaki yay otomatik olarak kapanmasını sağlar.

Bacaklar, mihlar (24/26) çıkarıldığında saklama için dik çevrilebilir. Saklandığında, bacakları yeniden sabitlemek için mihları ve güvenlik pimlerini kullanın.

Uzatma sereni, mih (15/17) çıkarıldığında farklı konumlara ayarlanabilir. Sereni, mihlar ve güvenlik pimleri kullanarak yeniden sabitlemeyi unutmayın.

Bakım:

Bacaklar ve uzatma sereni her zaman saplamalar ve güvenlik pimleri ile emniyete alınmalıdır.

Günlük: Vinci hasarlar için inceleyin.

Aylık: Pompa pistonu baskı pedini (44) gresleyin ve sap aksı (42) ile ana seren aksını (20) yağlayın. Ayrıca vinci anormal aşınma ve yıpranma için inceleyin.

Yağ doldurma: Bir yağ tenekesi kullanarak silindirde yer alan doldurma deliğinden doldurun. Doğru yağ seviyesi, seren tam aşağı konumdayken dolun deliğinin (27) alt kenarına gelir. Çok fazla yağ, pompa verimini azaltır.

Yağ miktarı: 0,7 l.

ISO VG 15 viskoziteli herhangi bir kaliteli hidrolik yağ kullanılabilir.

KESİNLİKLE FREN HİDROLİĞİ KULLANMAYIN!

Güvenlik İncelemesi:

Ulusal yasalara göre – en azından yılda bir kez – vinç bir uzman tarafından incelenmelidir: Hasarlar, aşınma ve yıpranma, kancadaki güvenlik mandalı, emniyet valfinin ayarı, hidrolik ünite sızıntıları kontrol edilmelidir. Ayrıca tüm güvenlik etiketleri okunabilir olmalıdır.

Sorun Giderme:

1. Vinç maksimum konuma kalkmıyor ama pompa, basıncı koruyor: Yağ doldurun.
2. Yetersiz pompa verimi (yarım stroklar): Haznede vakum var. Sereni tamamen indirin, dolun tapasını (27) gevşetin ve yağ seviyesini doğrulayın.
3. Yük düşüyor: Serbest bırakma sapının kapalı ve serbest bırakma yayının (emniyet kontrolü) düzgün ayarlandığını doğrulayın. Yayın (38) ön gerginliği maks. yarım turdur. Neden bu değilse, pompanın onarılması gerekiyordur (aşınmış contalar ya da valfler).

Yedek parçalar:

Aşınmış ya da bozuk parçaları yalnızca orijinal yedek parçalarla değiştirin. Bir modelin üretimden kalkmasının ardından tüm büyük parçalar bulunamayabilir.

İmha:

Yağ yasaya göre tahliye edilmeli ve atılmalıdır.



WJN5, WJN5-EUR WJN10, WJN10-EUR

FIGYELMEZTETÉSEK –

Útmutató a biztonságos használatához

1. A daru használata előtt tanulmányozza, értelmezze, majd a használat során kövesse az útmutató teljes tartalmát.
2. Ne lépje túl a daru névleges kapacitását.
3. Kizárólag olyan hevedereket és láncokat használjon, amelyek terhelhetősége meghaladja a teher súlyát.
4. A terhet úgy kell rögzíteni, hogy az ne csúszkálhasson és ne lenghessen ki szállítás közben.
5. Tilos maradni Függő teher alatt .
6. A lábakat és a gémet minden esetben lánccsapszegekkel és biztosító csapszegekkel kell rögzíteni.
7. A darut kizárólag egyenletes felszínű, szilárd talajon használja.
8. Szállítás előtt a rakományt süllyessze le a legalsó helyzetbe.
9. A darun tilos bármilyen módosítást végezni.
10. A figyelmeztetések be nem tartása személyi sérüléshez és/vagy anyagi kárhoz vezethet.

Összeszerelés:

1. Engedje le a lábakat (17/24 + 16/23), majd rögzítse azokat pecekkel (24/26) és biztosító csapszegekkel (6/7).
A WJN5/10-EUR modell esetében a lábakat csavarokkal is rögzíteni kell (9).
2. Kenje meg a szivattyúdugattyú nyomólapját (44), az olajfogantyú tengelyét (42), valamint a gém főtengelyét (20).

Használat:

Emelés: Működtesse a szivattyúkart teljes lökethosszal.

Süllyesztés: Lassan fordítsa el a kioldókart az óramutató járásával ellentétes irányba. A kioldókarban található rugó révén a kioldókar automatikusan lezár.

A tuskék (24/26) eltávolítását követően a lábak függőleges helyzetbe fordíthatók tárolás céljából. A lábakat ezt követően a tuskék és a biztosító csapszegek segítségével kell rögzíteni a tároláshoz.

A túske (15/17) eltávolítását követően a gém különböző helyzetekbe állítható. Az új helyzetbe való állítást követően a gémet a túske és a biztosító csapszeg segítségével újra rögzíteni kell.

Karbantartás:

A karbantartást kizárólag szakképzett személyzet végezheti.

Napi karbantartás: Ellenőrizze, hogy a darun nem láthatók-e sérülések.

Havi karbantartás: Kenje meg a szivattyúdugattyú nyomólapját (44), az olajfogantyú tengelyét (42), valamint a gém főtengelyét (20). Ellenőrizze, hogy a darun nem láthatók-e kopásra és elhasználódásra utaló jelek.

Az olaj utántöltése: Az olajat a hengeren található töltőnyíláson keresztül töltsse be egy olajoskannából. Az olaj szintjének a betöltőnyílás alsó pereménél (27) kell lennie, ha a gém teljesen le van eresztve. Túl nagy mennyiségű olaj esetén a szivattyúzás elégtelen lesz.

Az olaj mennyisége: 0,7 liter.

Jó minőségű, ISO VG 15 viszkozitású hidraulikaolajat használjon.

SOHA NE HASZNÁLJON FÉKFOLYADÉKOT!

Biztonsági ellenőrzés:

Az adott országban érvényes előírásoknak megfelelően, de évente minimum egyszer a darut szakembernek kell ellenőriznie: meg kell vizsgálni az esetleges sérüléseket, a kopást és elhasználódást, a kampó biztonsági reteszét, a biztonsági szelep beállítását, valamint azt, hogy a hidraulikaegység nem szivárogo-e. Ellenőrizni kell azt is, hogy a biztonsági címkék jól olvashatók-e.

Hibaelhárítás:

1. A daru nem emelkedik fel a legfelső helyzetbe, de a szivattyú megőrzi a nyomását: töltsse fel a berendezést olajjal.
2. Elégtelen szivattyúzás (fél lökethossz): vákuum a tartályban. Lazítsa meg a töltőlyukcsavart (27), és ellenőrizze az olajszintet.
3. A teher leesik: ellenőrizze, hogy a kioldókar zárva van-e, valamint hogy a kioldórugó (éberségi berendezés) megfelelően van-e beállítva. A rugó (38) előfeszítése maximum fél fordulat. Ettől eltérő esetben a szivattyú javítást igényel (a tömítések vagy a szelepek elhasználódtak).

Cserealkatrészek:

Az elhasználódott vagy törött alkatrészeket kizárólag eredeti cserealkatrészekkel pótolja. Amennyiben a modell gyártása megszűnik, előfordulhat, hogy nem minden fontosabb alkatrész lesz elérhető.

Megsemmisítés:

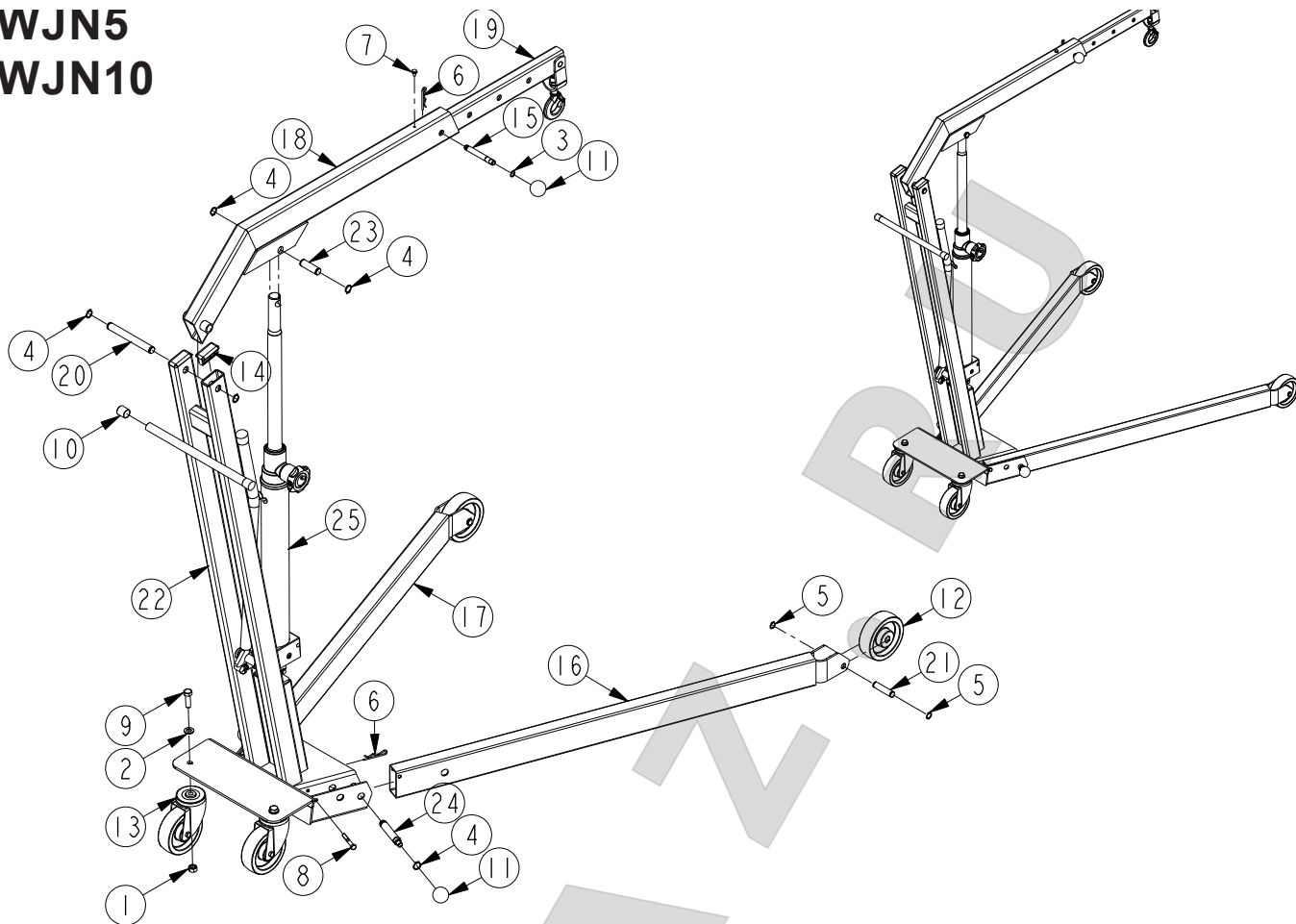
Az olajat le kell engedni, majd az előírásoknak megfelelően kell ártalmatlanítani.



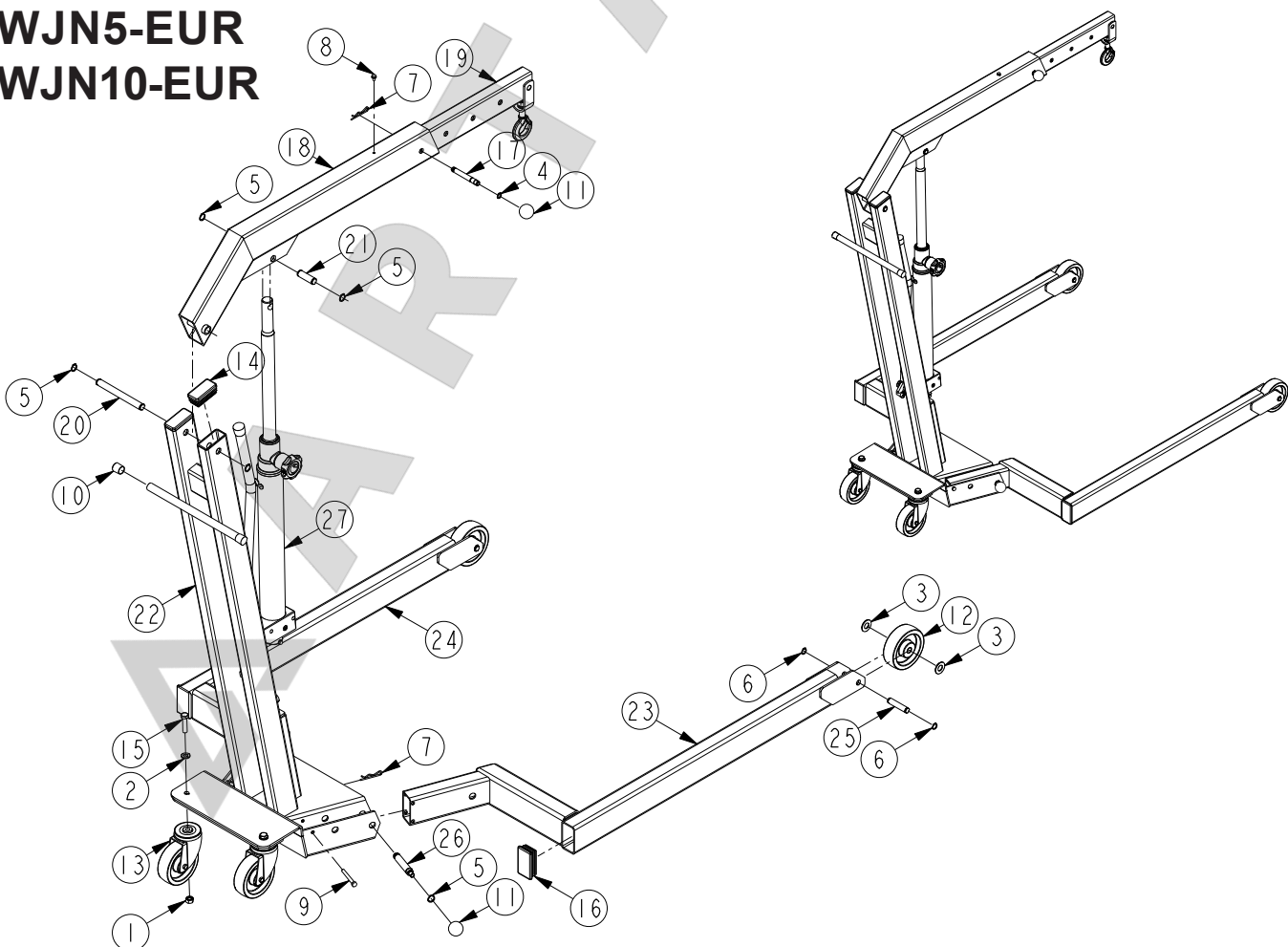
ARTAZ.RU



WJN5
WJN10



WJN5-EUR
WJN10-EUR





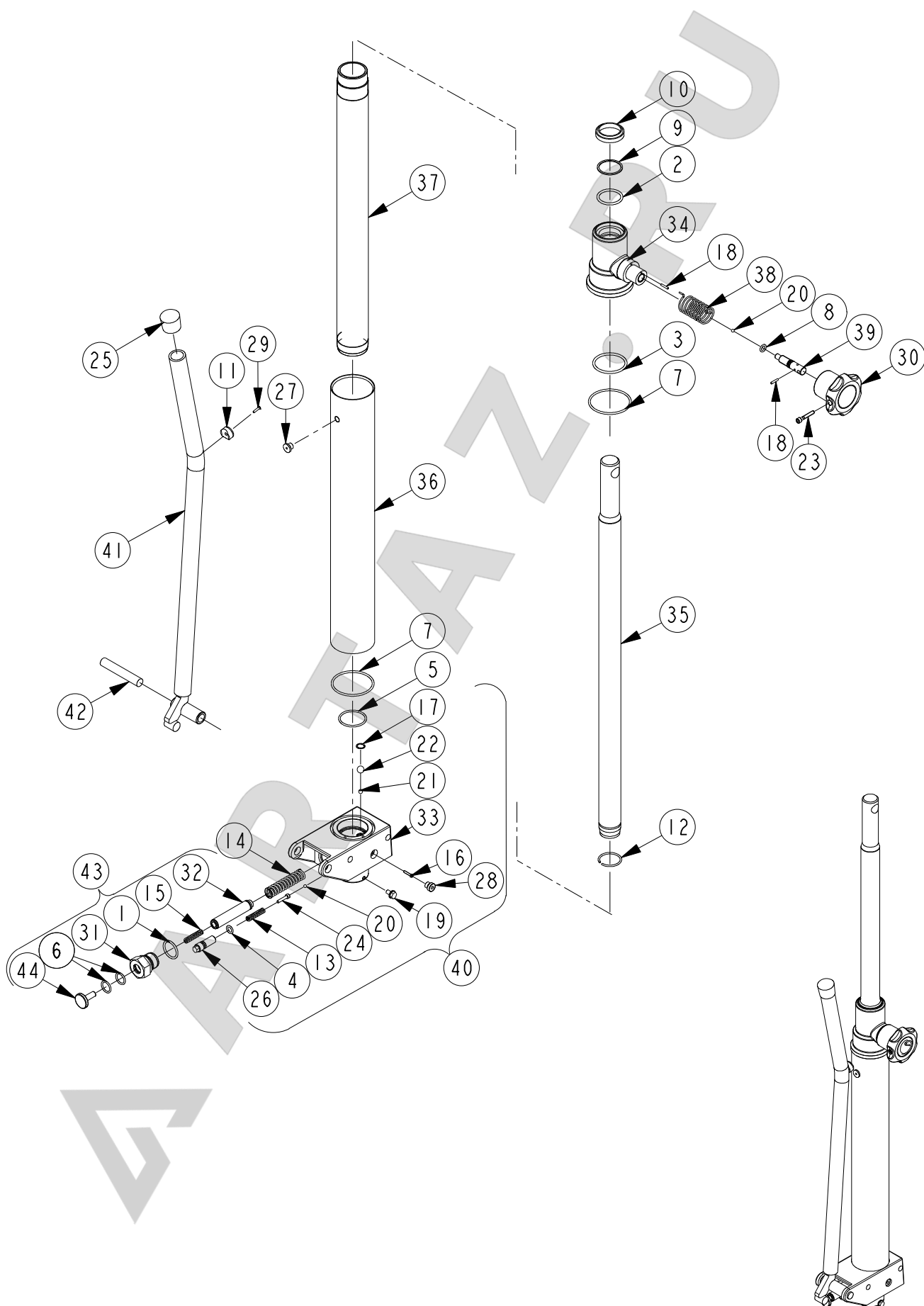
	WJN5	WJN10		(DK)	(GB)	(DE)
Pos.	Art. No.	Art. No.	Pcs.	Beskrivelse	Description	Bezeichnung
	16 015 00	17 015 00		Kran, komplet	Crane, complete	Kran, komplett
1	02 005 00	02 005 00	2	Møtrik	Nut	Mutter
2	02 121 00	02 121 00	2	Skive	Disc	Scheibe
3	02 203 00	02 203 00	1	Seegerring	Circlip	Seegerring
4	02 204 00	02 204 00	6	Seegerring	Circlip	Seegerring
5	02 224 00	02 224 00	4	Seegerring	Circlip	Seegerring
6	02 239 00	02 239 00	3	Sikringssplit	Lock split	Sicherungssplit
7	02 281 00	02 281 00	1	Skruer	Screw	Schraube
8	02 282 00	02 283 00	2	Skruer	Screw	Schraube
9	02 321 00	02 668 00	2	Skruer	Screw	Schraube
10	02 374 00	02 374 00	2	Plast dup	Plastic knob	Plaststopfen
11	02 380 00	02 380 00	3	Plastkugle	Plastic ball	Plastkugel
12	02 443 00	02 443 00	2	Hjul	Wheel	Rad
13	02 449 01	02 449 01	2	Hjul	Wheel	Rad
14	02 669 00	02 586 00	2	Prop	Plug	Pfropfen
15	10 006 00	10 006 00	1	Stikaksel for arm	Spike for arm	Stechachse für Arm
16	16 002 00	17 002 00	1	Ben højre	Leg right	Bein rechtes
17	16 003 00	17 003 00	1	Ben venstre	Leg left	Bein linkes
18	16 004 00	17 004 00	1	Arm	Main jib	Hauptarm
19	16 005 00	17 005 00	1	Udtræksarm	Extension jib	Ausleger
20	16 006 00	17 006 00	1	Aksel for søjle/arm	Axle for mast/jib	Achse für Säule/Arm
21	16 008 00	16 008 00	2	Aksel for hjul	Axle for wheel	Achse für Rad
22	16 014 00	17 014 00	1	Søjle	Mast	Kransäule
23	17 007 00	17 007 00	1	Aksel for arm/cylinder	Axle for arm/cylinder	Achse für Arm/Zylinder
24	50 003 00	50 003 00	2	Stikaksel for ben	Spike for leg	Stechachse für Bein
25	90 840 00	90 845 00	1	Pumpe, komplet	Pump, complete	Pumpe, komplett

	WJN5-EUR	WJN10-EUR		(DK)	(GB)	(DE)
Pos.	Art. No.	Art. No.	Pcs.	Beskrivelse	Description	Bezeichnung
	16 100 00	17 100 00		Kran-EUR, komplet	Crane-EUR, complete	Kran EUR, komplett
1	02 005 00	02 005 00	2	Møtrik	Nut	Mutter
2	02 121 00	02 121 00	2	Skive	Disc	Scheibe
3		02 123 00	4	Skive	Disc	Scheibe
4	02 203 00	02 203 00	1	Seegerring	Circlip	Seegerring
5	02 204 00	02 204 00	6	Seegerring	Circlip	Seegerring
6	02 224 00	02 224 00	4	Seegerring	Circlip	Seegerring
7	02 239 00	02 239 00	3	Sikringssplit	Lock split	Sicherungssplit
8	02 281 00	02 281 00	1	Skruer	Screw	Schraube
9	02 282 00	02 283 00	2	Skruer	Screw	Schraube
10	02 374 00	02 374 00	2	Plast dup	Plastic knob	Plaststopfen
11	02 380 00	02 380 00	3	Plastkugle	Plastic ball	Plastkugel
12	02 443 00	02 443 00	2	Hjul	Wheel	Rad
13	02 449 01	02 449 01	2	Hjul	Wheel	Rad
14	02 669 00	02 586 00	2	Prop	Plug	Pfropfen
15	02 321 00	02 668 00	2	Skruer	Screw	Schraube
16	02 586 00	02 670 00	2	Prop	Plug	Pfropfen
17	10 006 00	10 006 00	1	Stikaksel for arm	Spike for arm	Stechachse für Arm
18	16 004 00	17 004 00	1	Arm	Main jib	Hauptarm
19	16 005 00	17 005 00	1	Udtræksarm	Extension jib	Ausleger
20	16 006 00	17 006 00	1	Aksel for søjle/arm	Axle for mast/jib	Achse für Säule/Arm
21	17 007 00	17 007 00	1	Aksel arm/cylinder	Axle for arm/cylinder	Achse für Arm/Zylinder
22	16 014 00	17 014 00	1	Søjle	Mast	Kransäule
23	16 012 00	17 024 00	1	Ben højre	Leg right	Bein rechtes
24	16 013 00	17 025 00	1	Ben venstre	Leg left	Bein linkes
25	16 008 00	17 027 00	2	Aksel for hjul	Axle for wheel	Achse für Rad
26	50 003 00	50 003 00	2	Stikaksel for ben	Spike for leg	Stechachse für Bein
27	90 840 00	90 845 00	1	Pumpe komplet	Pump complete	Pumpe komplett





90 840 00
90 845 00





Pos.	WJN5 Art. No.	WJN10 Art. No.	Pcs.	Benævnelse	Description	Bezeichnung
	90 840 00	90 845 00		Hydraulik, komplet	Hydraulic, complete	Hydraulik, komplett
*1	01 004 00	01 004 00	1	O-ring	O-ring	O-ring
*2	01 017 00	01 017 00	1	O-ring	O-ring	O-ring
*3	01 020 00	01 020 00	1	O-ring	O-ring	O-ring
*4	01 040 00	01 040 00	1	O-ring	O-ring	O-ring
*5	01 058 00	01 058 00	1	O-ring	O-ring	O-ring
*6	01 069 00	01 069 00	2	O-ring	O-ring	O-ring
*7	01 070 00	01 070 00	2	O-ring	O-ring	O-ring
*8	01 086 00	01 086 00	1	O-ring	O-ring	O-ring
*9	01 156 00	01 156 00	1	Støttering	Back-up ring	Stützring
*10	01 264 00	01 264 00	1	Afstryger	Scraper	Abstreifer
11	01 294 00	01 294 00	1	Støddup	Impact pad	Stossdämpfer
12	02 000 14	02 000 14	1	Springring	Spring ring	Feder ring
13	02 038 00	02 038 00	1	Fjeder	Spring	Feder
14	02 039 00	02 039 00	1	Fjeder	Spring	Feder
15	02 069 00	02 069 00	1	Fjeder	Spring	Feder
16	02 074 00	02 074 00	1	Skruer	Screw	Schraube
17	02 214 00	02 214 00	1	Seegerring	Circlip	Seegerring
18	02 277 00	02 277 00	2	Kærvstift	Tack	Stift
19	02 281 00	02 281 00	1	Skruer	Screw	Schraube
*20	02 290 00	02 290 00	2	Kugle, Ø4,5	Ball, Ø4,5	Kugel, Ø4,5
*21	02 292 00	02 292 00	1	Kugle, Ø6,5	Ball, Ø6,5	Kugel, Ø6,5
*22	02 295 00	02 295 00	1	Kugle, Ø11	Ball, Ø11	Kugel, Ø11
23	02 324 00	02 324 00	1	Skruer	Screw	Schraube
24	02 340 00	02 340 00	1	Skruer	Screw	Schraube
25	02 370 00	02 370 00	1	Plastprop	Plastic plug	Plastpfropfen
26	02 384 00	02 384 00	1	Justerskrue	Adjusting screw	Justierschraube
27	02 448 00	02 448 00	1	Påfyldningsprop	Filler plug	Füllschraube
28	02 483 00	02 483 00	1	Prop	Plug	Pfropfen
29	02 678 00	02 678 00	1	Blindnitte	Blind rivet	Blindniete
30	62 016 00	62 016 00	1	Udløsergreb	Release handle	Auslöserhebel
31	90 527 00	90 527 00	1	Pakbox	Packing box	Pumpkolbenführung
32	90 557 10	90 557 10	1	Pumpestempel	Pump piston	Pumpkolben
33	90 609 00	90 609 00	1	Pumpeblok	Pump block	Pumpblock
34	90 613 00	90 613 00	1	Cylindermøtrik	Cylinder nut	Zylindermutter
35	90 621 01	90 621 01	1	Stok	Rod	Kolbenstange
36	90 622 00	90 622 00	1	Beholderrør	Container pipe	Behälter
37	90 623 00	90 623 00	1	Cylinderrør	Cylinder pipe	Zylinder
38	90 624 00	90 624 00	1	Fjeder	Spring	Feder
39	90 628 00	90 628 00	1	Ventilspindel	Valve spindel	Ventilspindel
40	90 832 10	90 832 10	1	Pumpeblok, komplet	Pump, cpl.	Pumpen, kpl.
41	90 836 00	90 836 00	1	Pumpehåndtag	Pump handle	Pumpehebel
42	90 837 00	90 837 00	1	Aksel	Axle	Achse
43	90 838 00	90 838 00	1	Pumpestempel, komplet	Pump piston	Pumpkolben, kpl.
44	90 839 00	90 839 00	1	Tryksko	Thrust pad	Druckschuh
*	09 038 00	09 038 00		Pakningssæt	Repair kit	Dichtungssatz

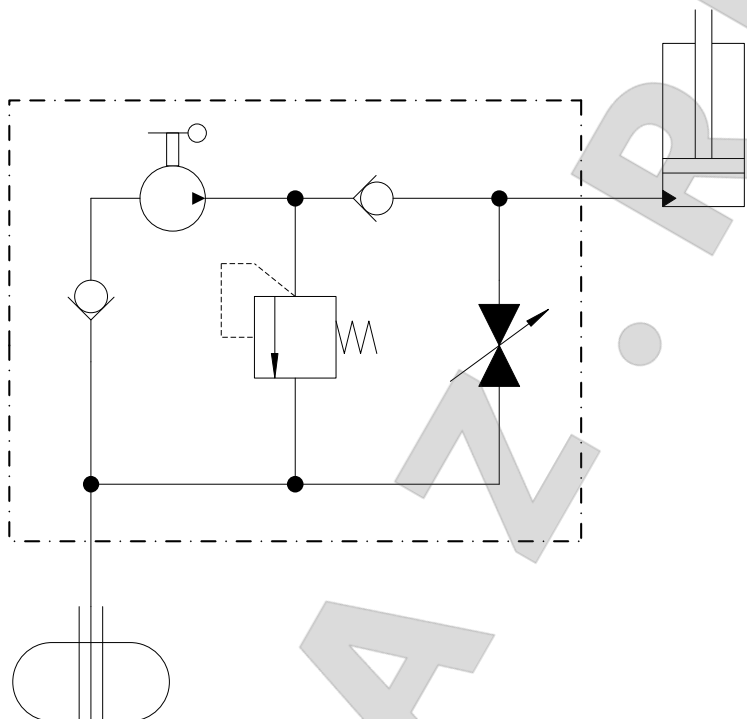
DK: De med * mærkede dele leveres i komplet pakningssæt. Anvend altid originale reservedele. Angiv venligst altid model og reservedelsnummer. Alle hoveddele kan ikke forventes leveret efter produktionsophør af model.

GB: * indicate parts included in repair set. Please always state model and part number. Do always apply original spare parts. All major parts may not be provided as spare parts after discontinuation of production of a model.

DE: Die mit * markierten Teile sind im Dichtungssatz enthalten. Bitte immer Modell und Ersatzteilnummer auf Ihren Bestellungen angeben. Immer nur Originalteile verwenden. Lieferung von allen Hauptteilen als Ersatzteile kann nach Produktions-Einstellung eines Modelles nicht erwartet werden.



(DK) **HYDRAULIK DIAGRAM**
(GB) **HYDRAULIC CHART**
(DE) **HYDRAULISCHES DIAGRAMM**



ARTAZ.RU

ARTAZ.RU



EU Overensstemmelseserklæring
EC Declaration of Conformity for Machinery
EG Konformitätserklärung
Declaration CE de conformité
pour les composants
EU Överensstämelseforsäkran
Vaatumustenmukaisuuvakuutus

EU verklaring van overeenstemming
EU declaración de conformidad
sobre maquinaria
AB Uygunluk Beyanı
ЕС декларация соответствия
EU Megfelelőségi nyilatkozat

Directive 2006/42/EC

(DK) Værkstedskran

(NO) **WJN5, WJN10, WJN5-EUR, WJN10-EUR**
er i overensstemmelse med Maskindirektivets bestem-
melser 2006/42/EC.
Claus A. Christensen, Fanøvej 6, DK-8800 er bemyndi-
get til at udarbejde det tekniske dossier.

(GB) Workshop Crane

WJN5, WJN10, WJN5-EUR, WJN10-EUR
are in conformity with the provisions of the Machinery
Directive 2006/42/EC.
Mr. Claus A. Christensen, Fanøvej 6, DK-8800 is au-
thorized to compile the technical file.

(DE) Werkstatt Kran

WJN5, WJN10, WJN5-EUR, WJN10-EUR
konform sind mit den einschlägigen Bestimmungen der
EG-Maschinenrichtlinie 2006/42/EC.
Herr Claus A. Christensen, Fanøvej 6, DK-8800 ist
berechtigt, die technischen Unterlagen zusammenzus-
tellen.

(FR) Grues hydrauliques D'atelier

WJN5, WJN10, WJN5-EUR, WJN10-EUR
sont conforme aux dispositions de la Directive Machine
2006/42/EC.
Claus A. Christensen, Fanøvej 6, DK-8800 est autori-
sée à constituer le dossier technique.

(SE) Hydrauliska Verkstadskranar

WJN5, WJN10, WJN5-EUR, WJN10-EUR
Överensstämmer med Maskindirektivets bestämmelser
2006/42/EC.
Claus A. Christensen, Fanøvej 6, DK-8800 är behörig
att ställa samman den tekniska dokumentationen.

(FI) Hydraulisen Pouminostin

WJN5, WJN10, WJN5-EUR, WJN10-EUR
vastaa Konedirektiivin 2006/42/EC.
Claus A. Christensen, Fanøvej 6, DK-8800 on valtu-
utettu kokoamaan teknisen tiedoston.

(NL) Hydraulische Werkplaatskraan

WJN5, WJN10, WJN5-EUR, WJN10-EUR
in overeenstemming zijn met de bepalingen van de
Richtlijn Machines 2006/42/EC.
Claus A. Christensen, Fanøvej 6, DK-8800 gemachtigd
is om het technisch dossier samen te stellen.

(ES) Grúas de Taller Hidráulicas

WJN5, WJN10, WJN5-EUR, WJN10-EUR
son conforme con las directrices sobre maquinaria
Directiva 2006/42/EC.
Claus A. Christensen, Fanøvej 6, DK-8800 está facul-
tado para elaborar el expediente técnico.

(TR) Atölye Vinç

WJN5, WJN10, WJN5-EUR, WJN10-EUR
değiştirilmiş ve diğer ilgili ulusal hükümleri ile tutarlı
olarak, Makine Direktifi (Direktif 2006/42 / EC).
Claus A. Christensen, Fanøvej 6, DK-8800 teknik
dosyasını derlemek için yetkilidir.

(RU) Гидравлические цеховые краны

WJN5, WJN10, WJN5-EUR, WJN10-EUR
соответствуют положениям Директивы по
машинному оборудованию (Директивы 2006/42/EC).
Claus A. Christensen, Fanøvej 6, DK-8800
уполномочен составлять техническую
документацию.

(HU) Műhely daru

WJN5, WJN10, WJN5-EUR, WJN10-EUR
összhangban van a gépekről szóló irányelv (2006/42 /
EK irányelv).
Claus A. Christensen, Fanøvej 6, DK-8800 jogosult arra,
hogy a műszaki dokumentáció összeállítására nemzeti
rendelkezéseket.



AC Hydraulic A/S

Fanøvej 6
DK-8800 Viborg - Danmark
Tel.: +45 8662 2166
Fax: +45 8662 2000

Claus A. Christensen



Subject to changes and misprints.

