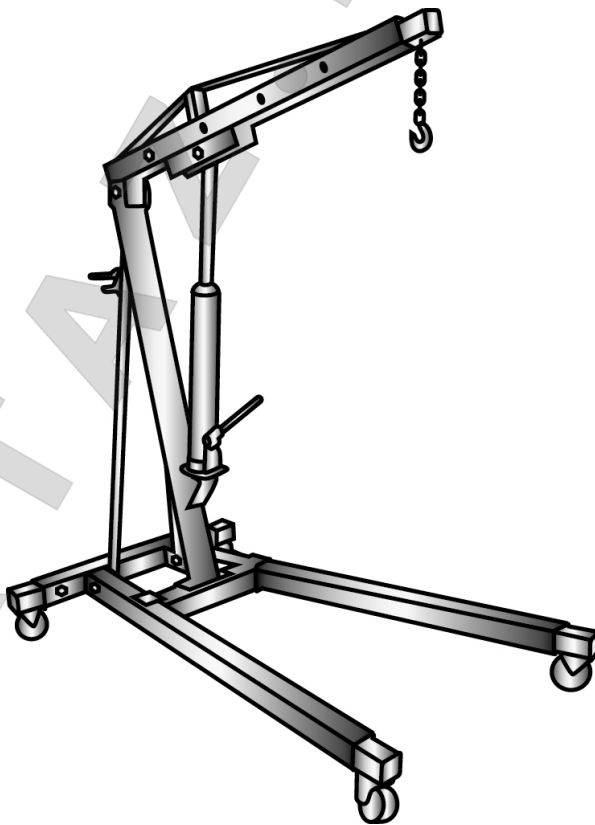


РУКОВОДСТВО
ПО ЭКСПЛУАТАЦИИ
USER MANUAL



КРАН ГИДРАВЛИЧЕСКИЙ СКЛАДНОЙ, 1 Т
HYDRAULIC LIFTING CRANE
567295



ВНИМАНИЕ

Прочитайте данное руководство перед эксплуатацией устройства и сохраните его для дальнейшего использования.

IMPORTANT

Read this manual before use and retain for future reference.



ВАЖНО!

В данном руководстве рассмотрены правила эксплуатации и технического обслуживания складного гидравлического подъемника-крана **MATRIX**.

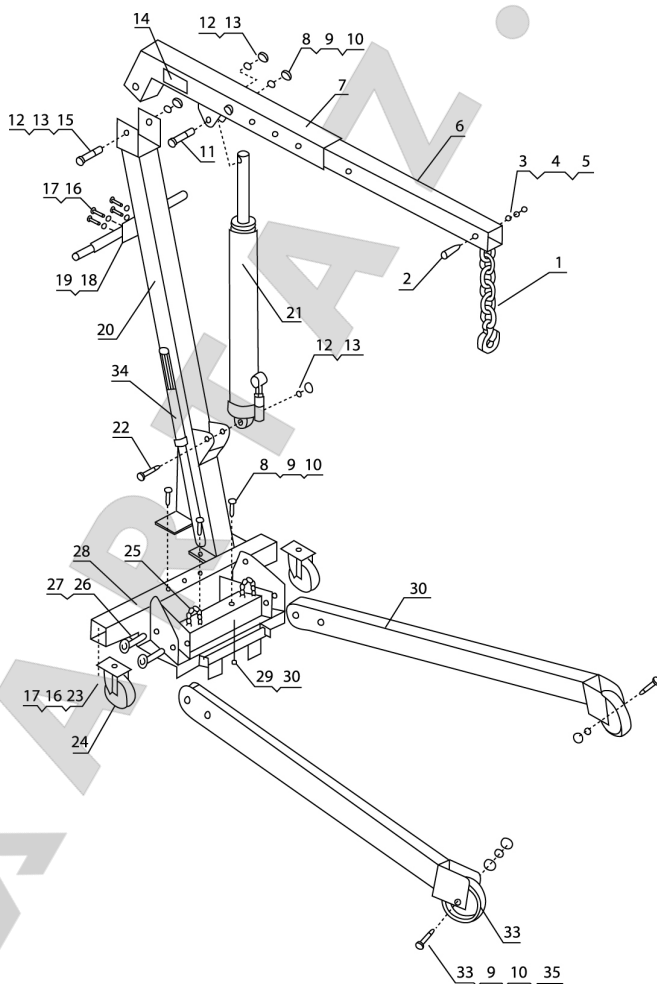
Пожалуйста, обратите особое внимание на предупреждающие надписи. Нарушение инструкции может привести к поломке оборудования или травме.

Дата изготовления указана на изделии.

НАЗНАЧЕНИЕ

Подъемник-кран гидравлический представляет собой мобильное устройство, предназначенное для подъема грузов. Применяется главным образом на станциях технического обслуживания для монтажа/демонтажа автомобильных двигателей. Устройство полностью автономно, не требует ни электричества, ни верхних опор (балок, перекрытий и т.п.). Данная модель способна складываться для компактного хранения.

КОМПЛЕКТНОСТЬ



HYDRAULIC LIFTING CRANE


3

| Комплектация | | |
|--------------|-----------------------------|--------|
| № | Наименование | Кол-во |
| 1 | Цепь с крюком в сборе | 1 |
| 2 | Болт М12×80 | 1 |
| 3 | Шайба D12 | 1 |
| 4 | Шайба-гровер D12 | 1 |
| 5 | Гайка М12 | 1 |
| 6 | Выдвижной удлинитель стрелы | 1 |
| 7 | Стрела | 1 |
| 8 | Болт М14×100 | 6 |
| 9 | Шайба D14 | 8 |
| 10 | Гайка М14 | 8 |
| 11 | Болт М14×100 | 1 |
| 12 | Шайба D16 | 3 |
| 13 | Гайка М16 | 3 |
| 14 | Стикер | 1 |
| 15 | Болт М16×110 | 1 |
| 16 | Болт М8×20 | 12 |
| 17 | Шайба-гровер D8 | 12 |
| 18 | Ручка | 1 |
| 19 | Крепление ручки | 2 |
| 20 | Главная стойка | 1 |
| 21 | Гидравлический плунжер | 1 |
| 22 | Болт М16×90 | 1 |
| 23 | Гайка М8 | 8 |
| 24 | Задний ролик | 2 |
| 25 | Скоба | 2 |
| 26 | Фиксатор | 4 |
| 27 | Штифт | 4 |
| 28 | База | 1 |
| 29 | Болт М6×30 | 1 |
| 30 | Гайка М6 | 1 |
| 31 | Опорная нога | 2 |
| 32 | Болт М14×85 | 2 |
| 33 | Переднее колесо | 2 |
| 34 | Ручка плунжера | 1 |
| 35 | Шайба-гровер D14 | 2 |

КОМПЛЕКТНОСТЬ ПОСТАВКИ


1. Кран гидравлический - 1 шт.
2. Ремонтный комплект прокладок - 1 шт.
3. Гарантийный талон - 1 шт.
4. Руководство по эксплуатации - 1 экз.

ТЕХНИЧЕСКИЕ ХАРАКТЕРИСТИКИ

| | |
|-------------------------------|---------------------------|
| Грузоподъемность, т | 1 |
| Высота подъема, мм | 25 – 2060 |
| Вес нетто, кг | 65 |
| Вес брутто, кг | 69,8 |
| Габариты Д×Ш×В, мм | 1390×270×1530 |
| Габариты в упаковке Д×Ш×В, мм | 1390×270×170 + 730×520×85 |

ПОДГОТОВКА К РАБОТЕ

Обратите внимание на то, что весь крепеж деталей должен иметь только «ручную» сборку.

1. Прикрепите опорные ноги (31) к базе (28) с помощью крепежа (26, 27).
2. Соедините главную стойку (20) с базой (28) при помощи крепежа (8, 9, 10).
3. Вставьте задние ролики (24) в базу (28) и надежно закрепите болтами (17, 1 б, 23).
4. Вставьте передние колеса (33) в опорные ноги (31) и надежно закрепите болтами (9, 10, 32, 35).
5. Присоедините поддерживающие скобы между опорными ногами (31) и верхом главной стойки (20).
6. Соедините стрелу (7) с главной стойкой (20).
7. Задвиньте выдвигной удлинитель стрелы (6) в стрелу (7), убедившись в том, что отверстие для цепи с крюком (1) расположено снизу. Надежно закрепите соединение.
8. Соедините плунжер (21) с главной стойкой (20) и со стрелой (7) с помощью крепежа (8, 9, 10, 11, 12, 13, 22).

9. Установите узел цепи с крюком (1) и закрепите с помощью крепежа (2, 3, 4, 5).
10. Надежно затяните весь произведенный крепеж, не перетягивая гайки сверх нормы.

ОСНОВНЫЕ ПОЛОЖЕНИЯ ТЕХНИКИ БЕЗОПАСНОСТИ

Перед использованием крана необходимо осуществить его осмотр. Проверьте, нет ли трещин, швов с трещинами, отсутствующих и/или поврежденных частей. Кран, имеющий какие-либо повреждения, немедленно должен быть выведен из эксплуатации. Кран предназначен только для поднятия грузов и не должен использоваться для их длительного хранения в подвешенном состоянии.

- Не перегружайте кран грузами, вес которых превышает номинальную грузоподъемность крана. Перегрузка может вызвать повреждение крана или выход его из строя.
- Всегда устанавливайте кран на твердой и ровной поверхности, способной выдержать груз. Перед перемещением крана под нагрузкой необходимо быть уверенным в твердой и ровной поверхности на пути перемещения. Использование крана на ненадежной поверхности может привести к его неустойчивости и возможному падению груза.
- Перед перемещением стрела и груз должны находиться по возможности в самом нижнем положении. Передвигайте груз медленно и плавно, избегая неуправляемых его колебаний и возможного падения.
- Никогда не работайте под грузом.
- Во избежание поломки гидросистемы, прекращайте качать ручку, когда поршень рабочего цилиндра поднимается до красной ограничительной отметки.
- Не делайте каких-либо изменений во внешнем виде или устройстве крана.

ПОРЯДОК РАБОТЫ

ПЕРЕД ИСПОЛЬЗОВАНИЕМ КРАНА

Полностью откройте выпускной клапан, поворачивая его винт при помощи ручки против часовой стрелки. Вставьте ручку в разъем и удалите воздух из гидравлической системы, качнув ее несколько раз при удерживании стрелы от поднятия.

ПОДЪЕМ ГРУЗА

Закройте, не переключивая, выпускной клапан поворотом по часовой стрелке. Вставьте ручку в разъем и качайте ее для поднятия стрелы до требуемой высоты.

ОПУСКАНИЕ ГРУЗА

Медленно открывайте выпускной клапан, поворачивая ручкой его винт против часовой стрелки. Скорость опускания груза зависит от скорости открытия выпускного клапана.



ВНИМАНИЕ!

Нарушение данных инструкций безопасности может повлечь за собой причинение вреда здоровью, вызвать повреждение груза или иной тип повреждений.

ОБСЛУЖИВАНИЕ И УХОД ЗА КРАНОМ

Проверяйте гидравлическую систему каждые три месяца, чтобы убедиться в отсутствии коррозии. Если коррозия все-таки обнаружена, зачистите место коррозии и протрите ткань, смоченной в масле. Если кран не используется длительное время, всегда храните его в сложенном положении. Все подвижные части содержите в чистоте и регулярно смазывайте.

НЕИСПРАВНОСТИ И СПОСОБЫ ИХ УСТРАНЕНИЯ

| Вид неисправности | Способ устранения | | | |
|---|-------------------|---|---|---|
| Кран не удерживает груз | 1 | – | – | – |
| Кран не поднимает груз | 2 | – | – | – |
| Кран не поднимается на полную высоту | 2 | – | – | – |
| Насос не устойчив под грузом | 2 | 3 | 4 | 5 |
| Насос не опускается полностью | 2 | – | – | – |
| Насос не поднимается на максимальную высоту | 3 | – | – | – |
| Кран опускается не полностью | 6 | 7 | – | – |

1. Загрязнение седел клапанов. Опустите стрелу. Закройте выпускной клапан и снимите пробку с маслозаправочного отверстия. Поместите одну ногу на опору и вручную поднимите стрелу на максимальную высоту. Откройте выпускной клапан для опускания стрелы. Возможен износ седел клапанов.
2. Попадание воздуха в систему. Откройте выпускной клапан и снимите пробку с маслозаправочного отверстия. Энергично качните несколько раз ручку насоса и закройте выпускной клапан.
3. Переполнение масляного резервуара. Проверьте уровень масла.
4. Низкий уровень масла в гидравлической системе. Снимите заливную пробку. Залейте масло до необходимого уровня.
5. Возможно, манжетные уплотнители насоса изношены. Замените манжетные уплотнители новыми.
6. Образование воздушной пробки. Выпустите воздух из гидронасоса, сняв заливную пробку.
7. Система требует смазки. Смажьте внешние подвижные части.

ТРАНСПОРТИРОВКА

Изделие может транспортироваться всеми видами закрытого транспорта в соответствии с правилами перевозок, действующими для каждого вида транспорта.

Условия транспортирования при воздействии климатических факторов: температуре окружающего воздуха от -20 до +55 °С; относительной влажности воздуха до 80 % при температуре +20 °С.

Во время транспортирования и погрузочно-разгрузочных работ упаковка с аппаратом не должна подвергаться резким ударам и воздействию атмосферных осадков. Размещение и крепление транспортной тары с упакованным изделием в транспортных средствах должны обеспечивать устойчивое положение и отсутствие возможности перемещения при перевозке.

ХРАНЕНИЕ

Хранение необходимо осуществлять при температуре окружающей среды от 0 до +40 °С и относительной влажности воздуха не более 80 % в месте, недоступном для детей. Срок хранения не ограничен.

HYDRAULIC LIFTING CRANE

7

ПОДГОТОВКА К УТИЛИЗАЦИИ

Перед утилизацией данного изделия необходимо полностью слить из него рабочую жидкость. Для этого поверните запорный клапан домкрата против часовой стрелки, чтобы поршень полностью опустился вниз, затем закройте клапан. Откройте пробку маслозаливной горловины и слейте все масло.

РЕАЛИЗАЦИЯ И УТИЛИЗАЦИЯ

Реализация оборудования MATRIX осуществляется через торговые точки и магазины согласно законодательству РФ. Утилизация оборудования MATRIX осуществляется в соответствии с требованиями и нормами России и стран — участников Таможенного союза.

ГАРАНТИЙНЫЙ СРОК

Гарантийный срок службы изделия составляет 12 месяцев с момента продажи при условии соблюдения правил техники безопасности, правил работы с изделием и условий обслуживания и хранения. Потребитель вправе обратиться в сервисный центр (см. перечень в гарантийном талоне) для последующего технического обслуживания или ремонта.

ГАРАНТИЙНЫЕ ОБЯЗАТЕЛЬСТВА

На изделие распространяется гарантия производителя. Период гарантийного обслуживания указан в гарантийном талоне и исчисляется с момента продажи. Правила гарантийного обслуживания приведены в гарантийном талоне.

СРОК СЛУЖБЫ

Средний срок службы изделия при условии соблюдения потребителем правил эксплуатации составляет 5 лет.

ДАТА ИЗГОТОВЛЕНИЯ

Дата изготовления проставляется на изделии в виде кода:

2019 04 30 001 002

1 2 3 4

1. Год производства
2. Месяц
3. День
4. Номер партии

ИМПОРТЕР

Импортер и продавец в РФ: ООО «МИР ИНСТРУМЕНТА», 142703, РФ, МО, г. Видное, ул. Радиальная 3-я, д. 8, пом. 1-Н, ком. 2; в РК: ТОО «Мир инструмента-Алматы», РК, Алматинская обл., Карасайский р-н, Ельтаинский с/о, с. Береке. Телефон: +7 (495) 234-41-30.

Продукция соответствует требованиям ТР ТС 010/2011.
Made in PRC.





ДЛЯ ЗАМЕТОК

Blank lined area for notes.