



ПАСПОРТ  
И  
РУКОВОДСТВО ПО ЭКСПЛУАТАЦИИ

**КРАН РУЧНОЙ ГИДРАВЛИЧЕСКИЙ  
С ПРОТИВОВЕСОМ ГУСЕК**





## 1. Описание и работа

1.1 Назначение изделия.....	3
1.2 Основные характеристики.....	3

## 2. Использование по назначению

2.1 Порядок установки, подготовка и работа.....	4
2.2 Меры предосторожности.....	5

3. Гарантийные обязательства.....	6
-----------------------------------	---

4. Взрыв схемы.....	7
---------------------	---

Отметки о периодических проверках и ремонте.....	12
--	----

**ВНИМАНИЕ!** Вся информация, приведенная в данном руководстве, основана на данных, доступных на момент печати. Производитель оставляет за собой право вносить изменения в конструкцию изделия без предварительного уведомления, если эти изменения не ухудшат потребительских свойств и качества продукции.



## 1.1 Назначение изделия

**Кран Гидравлический (КГ)** – устройство, предназначенное для подъема и перемещения грузов по ровной поверхности. КГ обладают хорошей маневренностью, а данная модель, в результате использования в ее конструкции противовеса, лишена опорных ног, выступающих вперед на уровень стрелы крана, что позволяет работать с габаритными грузами, находящимися непосредственно на полу.

Гидравлическая система приводится в действие ручным приводом, а стрела имеет несколько положений по вылету, что позволяет лучше приспособить кран для выполнения конкретных задач. Все это делает КГ незаменимым для работ на складах, мастерских и других местах, где затруднительно или не целесообразно использовать громоздкую погрузочную технику.

## 1.2 Основные характеристики



- |                    |                        |
|--------------------|------------------------|
| 1. Стрела          | 6. Шасси               |
| 2. Крюк            | 7. Тормоз              |
| 3. Цилиндр в сборе | 8. Противовес          |
| 4. Мачта           | 9. Рулевые колеса      |
| 5. Переднее колеса | 10. Рукоять управления |

Рисунок 1. Основные детали крана с противовесом.

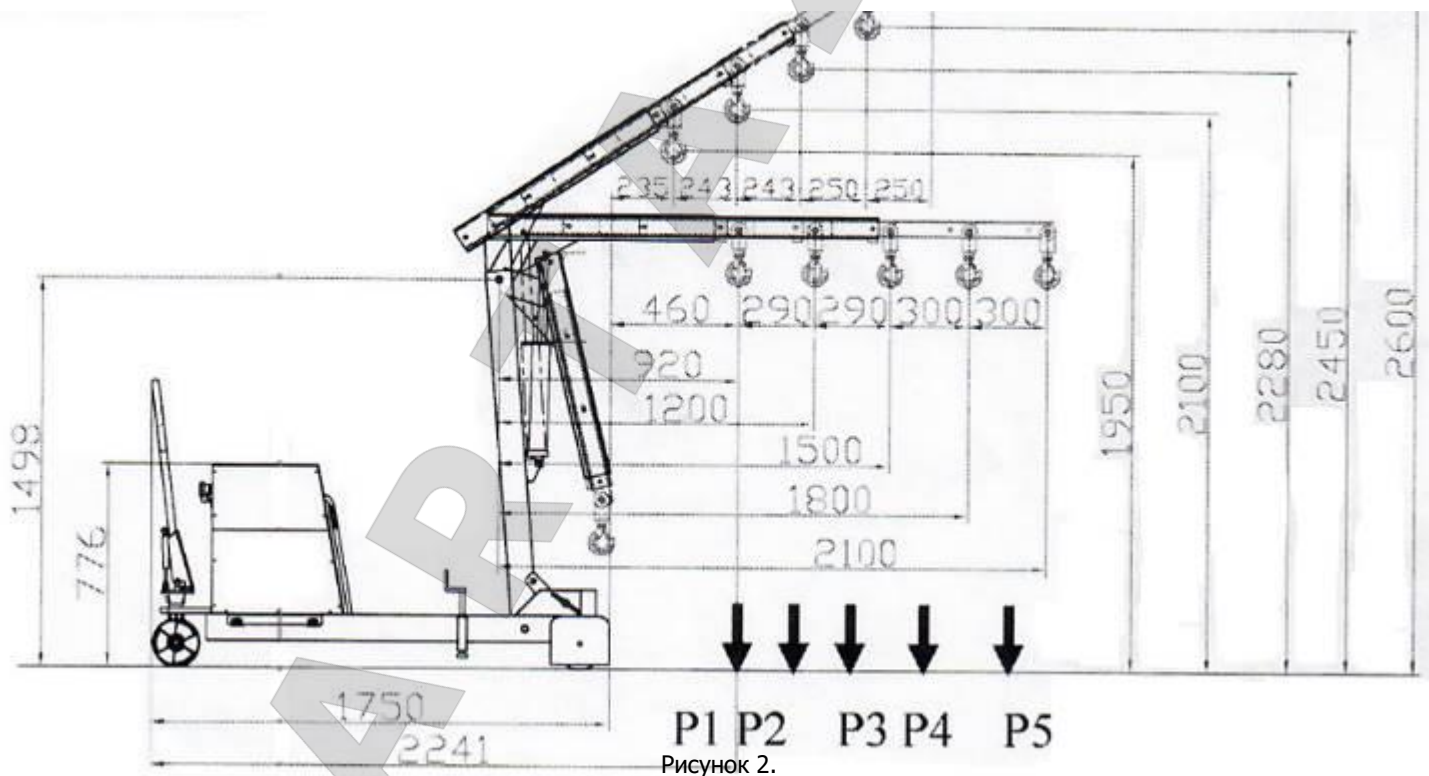


Рисунок 2.

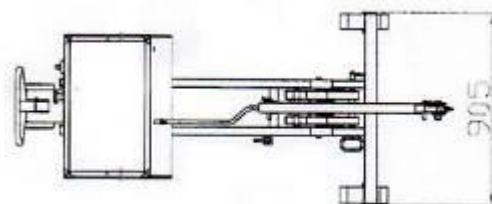


Рисунок 3.

<b>Номинальная мощность</b>	<b>P1</b>	550 кг
	<b>P2</b>	400 кг
	<b>P3</b>	300 кг
	<b>P4</b>	220 кг
	<b>P5</b>	150 кг
<b>Тип</b>	ручной гидравлический	
<b>Вес, кг</b>	530	

Дата продажи:

М.П.:

Кол-во: шт.

## 2. Использование по назначению

### 2.1 Порядок установки, подготовка и работа

#### Сборка и регулировка

- Осторожно снимите упаковку.
- Поднимите мачту в вертикальное положение относительно основания, вставьте шпильку (гайку), чтобы зафиксировать обе части, затем закрепите их пружинным штифтом (рисунок 4).
- Установите противовес на шасси, закрепите 4-мя болтами (входят в комплект) (рисунок 5).
- Соедините рукоять управления и рулевые колеса 2-мя болтами. Плотно затяните болты с обеих сторон (рисунок 6).
- Удостоверьтесь, что все крепежные элементы плотно и надежно затянуты.

Кран можно начать эксплуатировать, если выполнены перечисленные выше действия.

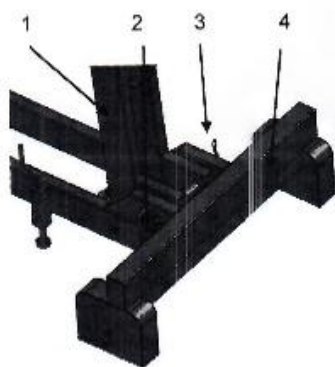


Рисунок 4.

1. мачта
2. шпилька (гайка)
3. пружинный штифт
4. основание

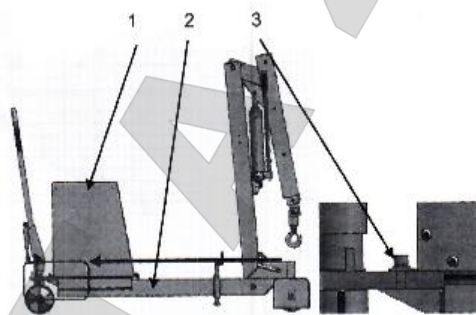


Рисунок 5.

1. Противовес
2. шасси
3. Болт

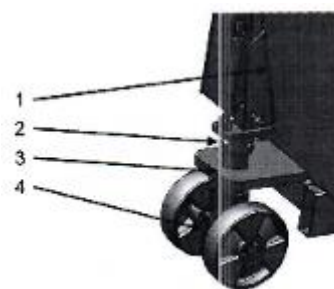


Рисунок 6.

1. рукоять управления
2. болт
3. место соединения.
4. рулевые колеса

#### Обслуживание

- Периодически смазывайте все подвижные части оборудования.
- Берегите кран от воздействия агрессивных сред и всегда содержите его в чистоте.
- Проверяйте уровень масла в гидравлической системе и при необходимости доливайте.

#### Эксплуатация

- Перед началом работы необходимо, удалить воздух из системы через клапан гидравлического устройства.
- Это делается через выпускной клапан, несколько раз прокачав рукоятку системы.
- Закрыв клапан, кран готов к использованию, при нагнетании давления в гидравлической системе, груз поднимается.
- Для опускания груза, медленно откройте клапан, груз будет плавно опускаться. Быстрый спуск категорически запрещен.

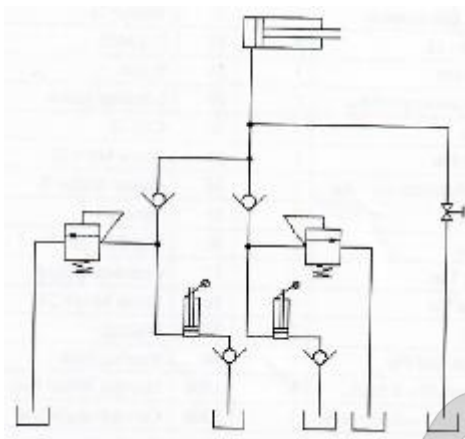


Рисунок 7.

## 2.2 Меры предосторожности

- К эксплуатации захвата допускаются лица, прошедшие соответствующим образом обучение и аттестацию на знание требований нормативно-технической документации по правилам безопасной эксплуатации грузоподъемных механизмов.
- Оператор перед началом работ должен прочесть данную инструкцию и понять принципы работы и требования техники безопасности при работе с данным оборудованием.
- В случае каких-либо сбоев и неисправностей (например, из-за износа или неисправности тормоза), немедленно прекратите работу с краном.
- Без профессиональной подготовки и разрешения, оператору запрещено ремонтировать или заменять запасные части изделия. Любое изменение установки выключателей и предохранительных устройств строго запрещено.
- Для ремонта использовать только оригинальные запасные части от производителя. Отработавшие детали, включая масло, должны быть утилизированы в соответствии с местными правилами охраны окружающей среды.
- Перед началом работы поставьте кран на тормоз (деталь номер 7).
- Не допускайте во время работы раскачивания или резкого опускания груза.

### Запрещается:

- Перед подъемом стрелы убедитесь, что оборудование установлено на ровной твердой поверхности. Проведение работ на не ровной поверхности или недостаточно твердой, чтобы выдержать вес крана с нагрузкой может привести к несчастному случаю и порче оборудования.
- Поднимаемый груз, никогда не должен превышать номинальную грузоподъемность крана.
- При перемещении с грузом, крюк должен находиться в самом нижнем положении.
- Никогда не прилагайте к гидравлической системе усилия, свыше указанной на шильдике оборудования.
- Немедленно прекратите работу, если масло в клапане перегрелось.
- При увеличении длины стрелы грузоподъемность крана уменьшается. Не нагружайте стрелу подъемного крана сверх указанной на шильдике для определенного положения нагрузки.
- Уменьшение веса противовеса запрещено.
- Перед началом работы крана убедитесь, что подъемная стрела надежно закреплена шпилькой.
- Грузовой крюк имеет запирающую собачку. Убедитесь, она работает должным образом.
- Для правильной и безопасной работы с грузом удостоверьтесь, что центр тяжести груза всегда остается в пределах опоры крана.
- Никогда не допускайте, чтобы любая часть вашего тела находилась под грузом.
- Не работайте под стрелой.
- Не допускайте сильного раскачивания груза или быстрого опускания.
- Кран не транспортное средство, но в случае, если необходимо перевезти груз, то он должен быть опущен на опорные ноги крана или в максимально низкое положение перед транспортировкой. Подъемный кран не предназначен, для удержания груза на неопределенный срок, поэтому по окончании работы убедитесь, что груз полностью опущен и устойчиво стоит на поверхности.
- Проводите визуальный осмотр перед каждым началом работ крана. В случае обнаружения любой неисправности, не допускается проведения работ, до устранения неисправности.
- В качестве дополнительного страховочного устройства безопасности кран оборудован Вспомогательным клапаном, препятствующий перегрузки системы. Нельзя препятствовать работе этого узла.
- 13. Не соблюдение основных правил техники безопасности могут привести к причинению вреда пользователю, оборудованию или грузу.
- 14. Запрещаются любые манипуляции со вспомогательным клапаном давления.



Оборудование марки TOR, представленное в России и странах Таможенного союза, полностью соответствует Техническому регламенту Таможенного союза ТР ТС 010/2011 «О безопасности машин и оборудования», что подтверждается декларациями соответствия.

Продукция, поставляемая на рынок стран Европейского союза, соответствует требованиям качества Directive 2006/42/EC on Machinery Factsheet for Machinery и имеет сертификат CE.

Система управления качеством TOR industries контролирует каждый этап производства в независимости от географического расположения площадки. Большинство наших производственных площадок сертифицированы по стандарту ISO 9001:2008.

Всю необходимую документацию на продукцию можно получить, обратившись в филиал или к представителю/дилеру в вашем регионе/стране.

Гарантийный срок устанавливается 12 месяцев со дня продажи конечному потребителю, но не более 30 месяцев со дня изготовления.

#### ГАРАНТИИ НЕ РАСПРОСТРАНЯЮТСЯ НА:

- Детали, подверженные рабочему и другим видам естественного износа, а также на неисправности оборудования, вызванные этими видами износа.
- Неисправности оборудования, вызванные несоблюдением инструкций по эксплуатации или произошедшие вследствие использования оборудования не по назначению, во время использования при ненормативных условиях окружающей среды, ненадлежащих производственных условий, в следствие перегрузок или недостаточного, ненадлежащего технического обслуживания или ухода.
- При использовании оборудования, относящегося к бытовому классу, в условиях высокой интенсивности работ и тяжелых нагрузок.
- На профилактическое и техническое обслуживание оборудования, например, смазку, промывку, замену масла.
- На механические повреждения (трещины, сколы и т.д.) и повреждения, вызванные воздействием агрессивных сред, высокой влажности и высоких температур, попаданием инородных предметов в вентиляционные отверстия электрооборудования, а также повреждения, наступившие в следствие неправильного хранения и коррозии металлических частей.
- Оборудование, в конструкцию которого были внесены изменения или дополнения.



В целях определения причин отказа и/или характера повреждений изделия производится техническая экспертиза сроком 10 рабочих дней с момента поступления оборудования на диагностику. По результатам экспертизы принимается решение о замене/ремонте изделия. При этом изделие принимается на экспертизу только в полной комплектации, при наличии паспорта с отметкой о дате продажи и штампом организации-продавца.

Срок консервации 3 года.

#### Порядок подачи рекламаций:

- Гарантийные рекламации принимаются в течение гарантийного срока. Для этого запросите у организации, в которой вы приобрели оборудование, бланк для рекламации и инструкцию по подаче рекламации.
- В случае действия расширенной гарантии, к рекламации следует приложить гарантийный сертификат расширенной гарантии.
- Оборудование, отосланное дилеру или в сервисный центр в частично или полностью разобранном виде, под действие гарантии не подпадает. Все риски по пересылке оборудования дилеру или в сервисный центр несет владелец оборудования.
- Другие претензии, кроме права на бесплатное устранение недостатков оборудования, под действие гарантии не подпадают.
- После гарантийного ремонта на условиях расширенной гарантии, срок расширенной гарантии оборудования не продлевается и не возобновляется.

#### Перечень комплектующих с ограниченным сроком гарантийного обслуживания.

**ВНИМАНИЕ!** На данные комплектующие расширенная гарантия не распространяется.

Комплектующие	Срок гарантии
Сальники и перепускной клапан	6 месяцев
Колеса	гарантия отсутствует

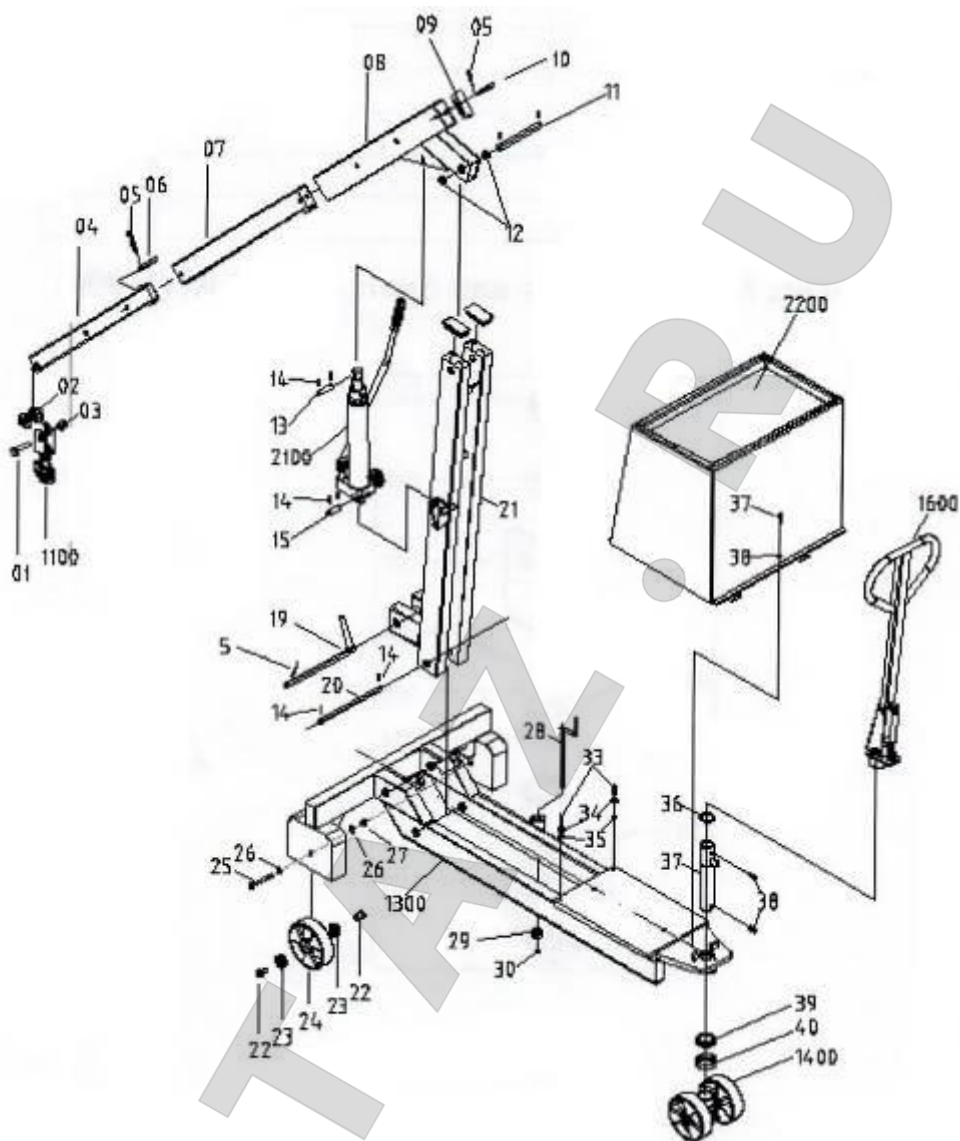
#### РАСШИРЕННАЯ ГАРАНТИЯ!

Для данного оборудования (Кран гидравлический с противовесом Гусек) есть возможность продлить срок гарантии на 1 (один) год.

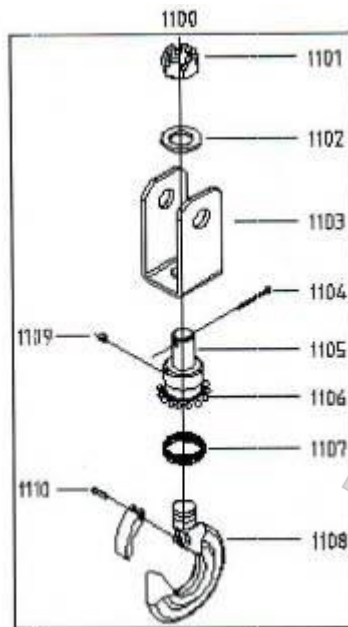
Для этого зарегистрируйте оборудование в течении 60 дней со дня приобретения на официальном сайте группы компаний TOR INDUSTRIES [www.tor-industries.com](http://www.tor-industries.com) (раздел «сервис») и оформите до года дополнительного гарантийного обслуживания. Подтверждением предоставления расширенной гарантии является Гарантийный сертификат.



Информация данного раздела действительна на момент печати настоящего руководства. Актуальная информация о действующих правилах гарантийного обслуживания опубликована на официальном сайте группы компаний TOR INDUSTRIES [www.tor-industries.com](http://www.tor-industries.com) (раздел «сервис»).

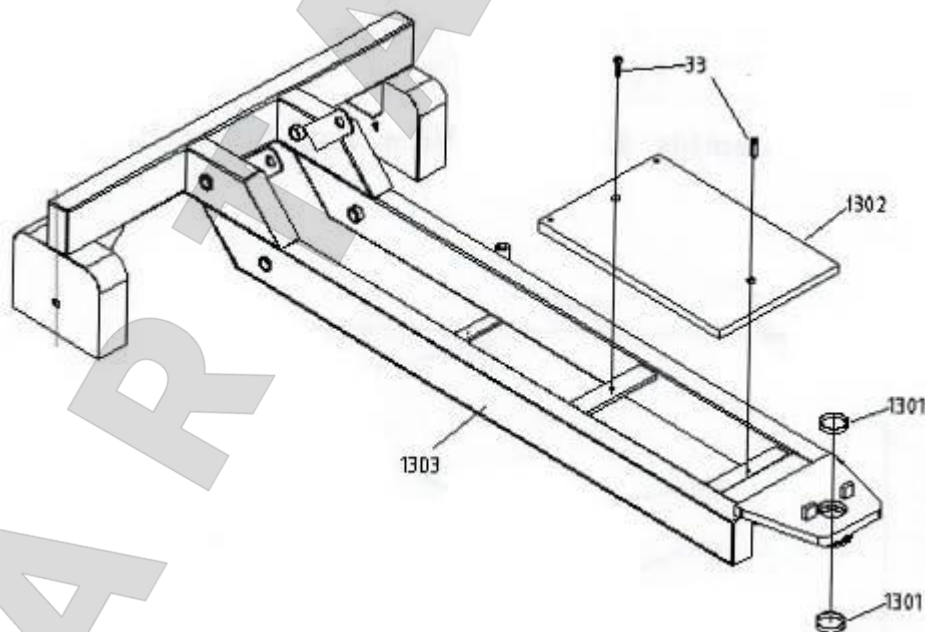
**Схема 1. Кран с противовесом (каталог запасных частей).**


Номер детали	Название	Кол-во	Номер детали	Название	Кол-во
01	Bolt M18x70	1	25	Bolt M12x85	2
1100	Hook components	1	26	Washer 12	4
02	Washer 18	4	27	Nut M12	2
03	Nut M18	1	28	Screw	1
04	Inner telescopic tube	1	29	Locating sleeve	1
05	R pin	3	30	Clip 12	1
06	Short pin	1	33	Screw M8x25	3
07	Middle telescopic tube	1	34	Elastic washer 8	3
08	Beam	1	35	Washer 8	3
09	Cover	5	36	Clip 50	1
10	Long pin	1	37	Connecting shaft	1
11	Beam pin	1	38	Screw M10x25	2
12	Bush	2	39	Bearing	1
13	Piston rod pin	1	40	Bearing bush	1
14	Straight pin Ø5x26	8	1400	Steering wheel parts	1
2100	Hydraulic cylinder parts	1	2200	Counterweight box	1
15	Seat pin	1	1600	Handle assembly	1
19	Bolt Welding parts	1			
20	Base parts	1			
21	Column welding parts	1			
1300	Base parts	1			
22	Bearing sleeve	4			
23	Bearing 6204	4			
24	Wheel Ø180	2			



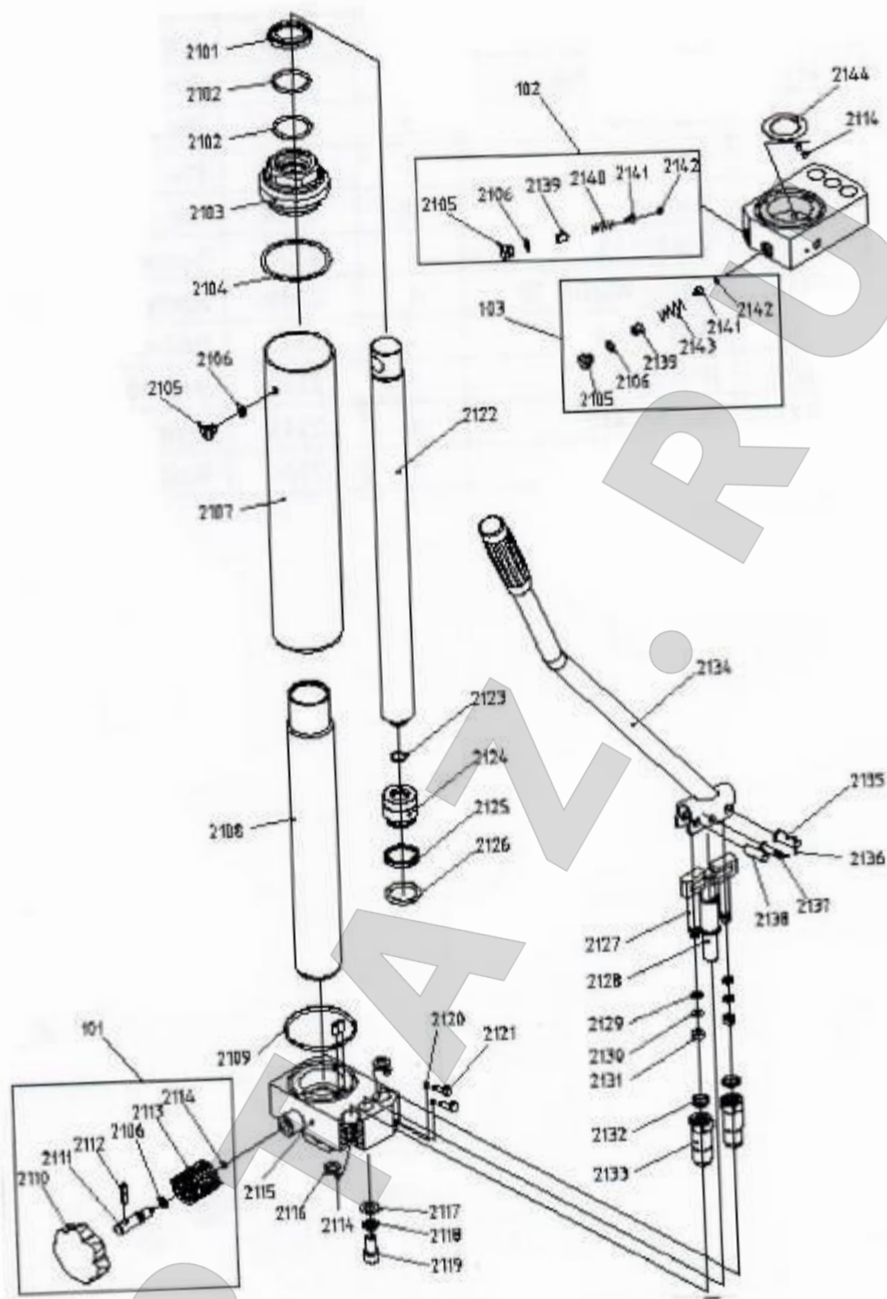
Номер детали	Название	Кол-во	Номер детали	Название	Кол-во
1101	Nut M20	1	1106	Ball 5.0000G200b	13
1102	Wash 20	1	1107	String	1
1103	Seat	1	1108	Hook	1
1104	Pin	1	1109	Screw	1
1105	Hook seat	1	1110	River	1

Схема 3. Шасси.

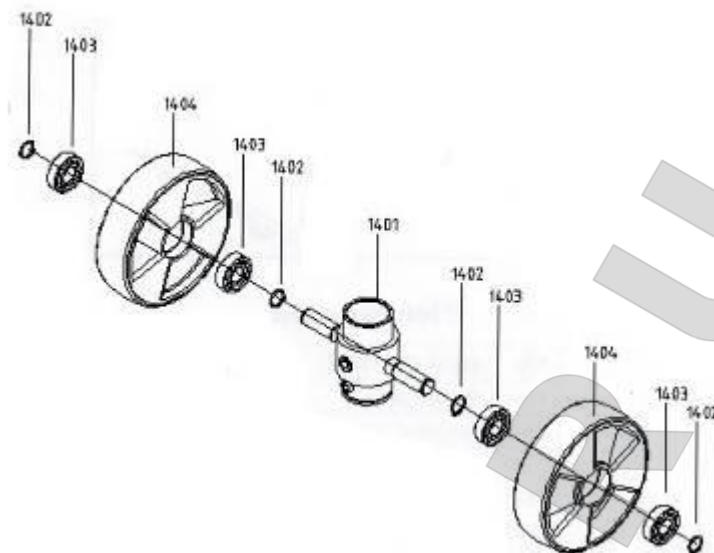


Номер детали	Название	Кол-во
1301	Bush	2
1302	Connecting plate	1
1303	Base welding parts	1
33	Bolt M8x25	2



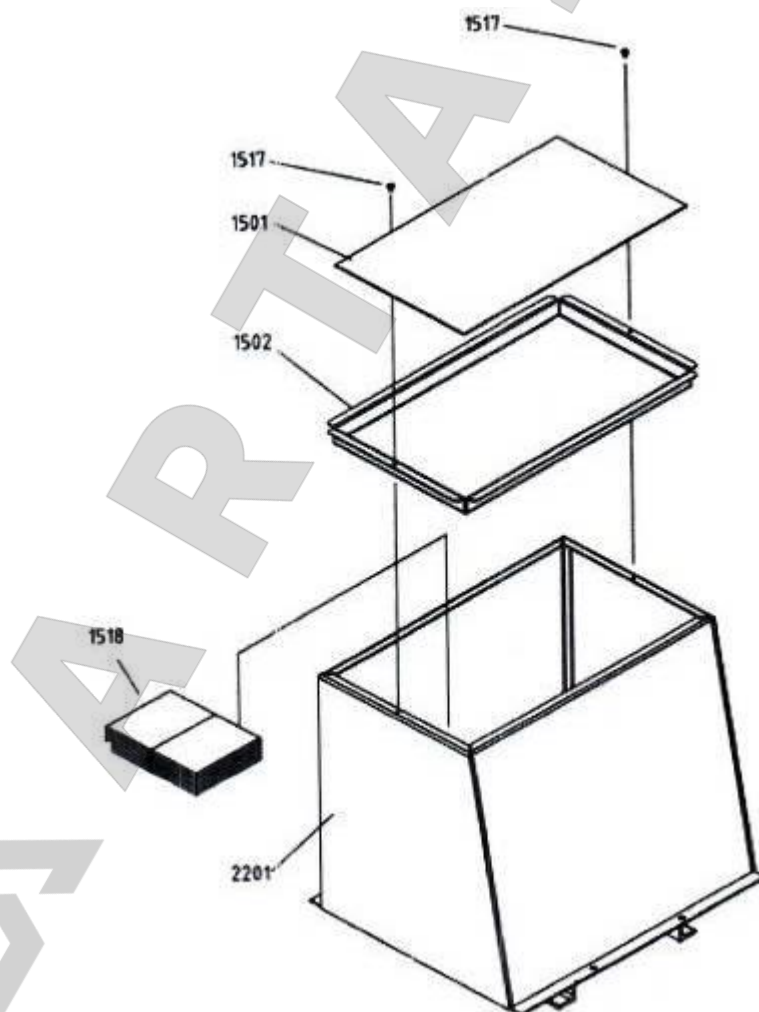


Номер детали	Название	Кол-во	Номер детали	Название	Кол-во
2101	J sealing ring	1	2123	The wire ring	1
2102	Sealing ring	2	2124	Piston	1
2103	Cylinder head	1	2125	Bowl pad	1
2104	Sealing ring	1	2126	Sealing ring	1
2105	Screw	3	2127	Plunger	2
2106	O-ring 7.5*2.65	4	2128	Axis	1
2107	Pump housing	1	2129	Circlip	2
2108	Cylinder	1	2130	Sealing ring	2
2109	Trapezoid ring	1	2131	Y-ring	2
2110	Oil knob	1	2132	J sealing ring	2
2111	Oil drain valve	1	2133	Pump body	2
2112	Pin 5x26	1	2134	Handle	1
2113	Torsion spring	1	2135	Pin	1
2114	Balls Ø6	5	2136	Pin 2.5x16	2
2115	Seat	1	2137	Pin	1
2116	Washer	2	2138	Pin	1
2117	Washer 10	1	2139	Screw	2
2118	Spring washer 10	1	2140	Spring	1
2119	Bolt 10x25	1	2141	Ball valve seat	2
2120	Balls Ø5	5	2142	Balls Ø4	2
2121	Bolt M6x16	5	2143	Spring	1

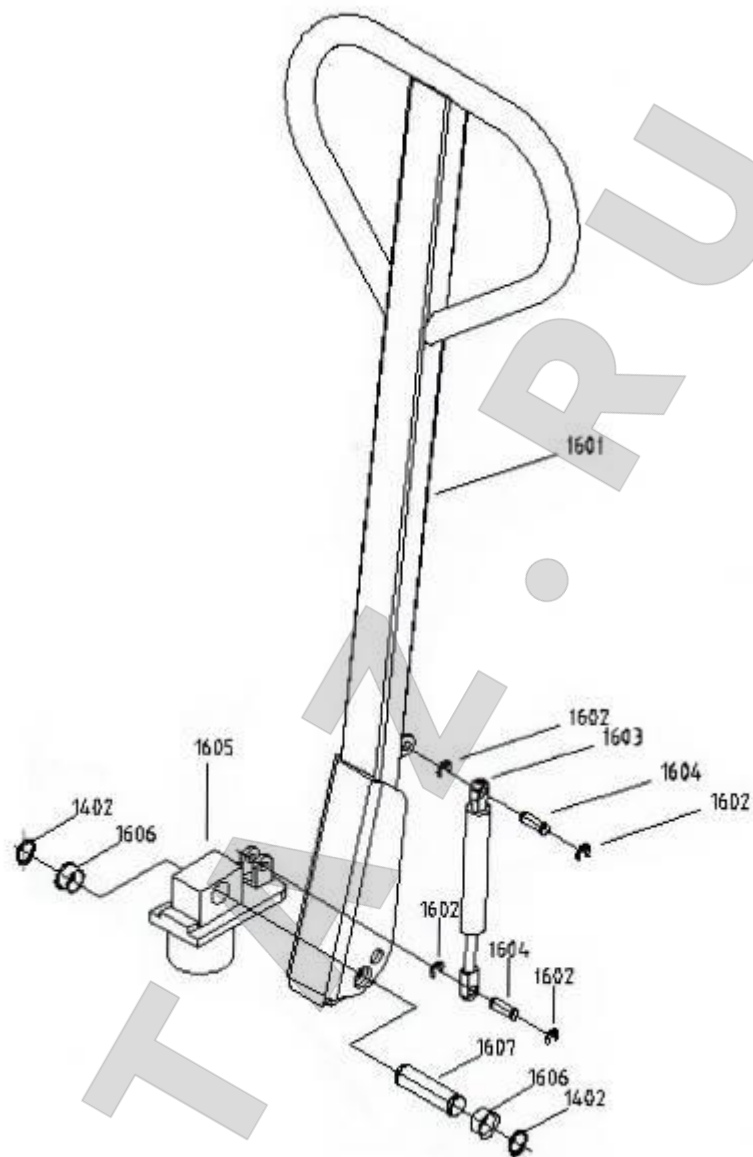


Номер детали	Название	Кол-во	Номер детали	Название	Кол-во
1401	Wheel seat	2	1403	Bearing 6204	4
14002	Snap ring	4	1404	Wheel	2

Схема 6. Противовес.



Номер детали	Название	Кол-во	Номер детали	Название	Кол-во
1501	Rubber pad	1	1518	Weight 25 kg	11
1502	Electrical box cover	1	2201	Weight box	1
1517	Screw M6x8	2			



Номер детали	Название	Кол-во	Номер детали	Название	Кол-во
1601	Handle welding parts	1	1605	Handle seat	1
1602	Retaining ring	4	1606	Bush	2
1603	Air damper	1	1402	Retaining ring	2
1604	Pin	2	1607	Pin	1

Дата	Сведения о проверке или ремонте оборудования	Подпись ответственного лица