

Кран с противовесом

Модель SCB (SD)

ПАСПОРТ, ТЕХНИЧЕСКОЕ РУКОВОДСТВО И ИНСТРУКЦИЯ ПО ЭКСПЛУАТАЦИИ



Обслуживание

1. Периодически смазывайте все подвижные части оборудования.
2. Берегите кран от воздействия агрессивных сред и всегда содержите его в чистоте.
3. Проверяйте уровень масла в гидравлической системе и при необходимости доливайте.

ВНИМАНИЕ: Переизбыток масла в гидравлической системе влияет на работоспособность крана.

4. Используйте только гидравлическое масло типа HL или HM, с кинематической вязкостью по ISO 30 при 40° С или вязкостью по Энглера 3 при 50°С.

ВНИМАНИЕ: категорически запрещается использование тормозной жидкости.

5. При заказе запасных частей называйте серийный номер крана и его грузоподъемность.

Ремонт должен производиться только квалифицированным персоналом.

Утяжелители

Противовес содержит 2 отдельных сбалансированных блока, каждый весом по 55 кг, каждый блок имеет монтажное кольцо, которое служит для крепления каждого блока. Удаление одного блока изменит грузоподъемность (перед началом работ протестируйте кран с 120% нагрузкой), ни когда не используйте кран без блоков противовеса.

Длина стрелы (мм)	925	1210	1500	1790	2080
Мах грузоподъемность (кг)	550	450	350	250	150

ВНИМАНИЕ:

- 1) **Никогда не работайте краном с перегрузкой**
- 2) **Если вы удалили блок противовеса, то немедленно внесите изменения о грузоподъемности крана на его шильдике .**

Гарантийные обязательства:

На основании «Гражданского Кодекса РФ» и Закона РФ «О защите прав потребителя» на оборудование устанавливается гарантийный срок 12 месяцев с даты продажи оборудования.

В целях определения причин отказа и/или характер повреждений оборудования проводится техническая экспертиза в сервисном центре, в сроки, оговоренные Законом РФ.

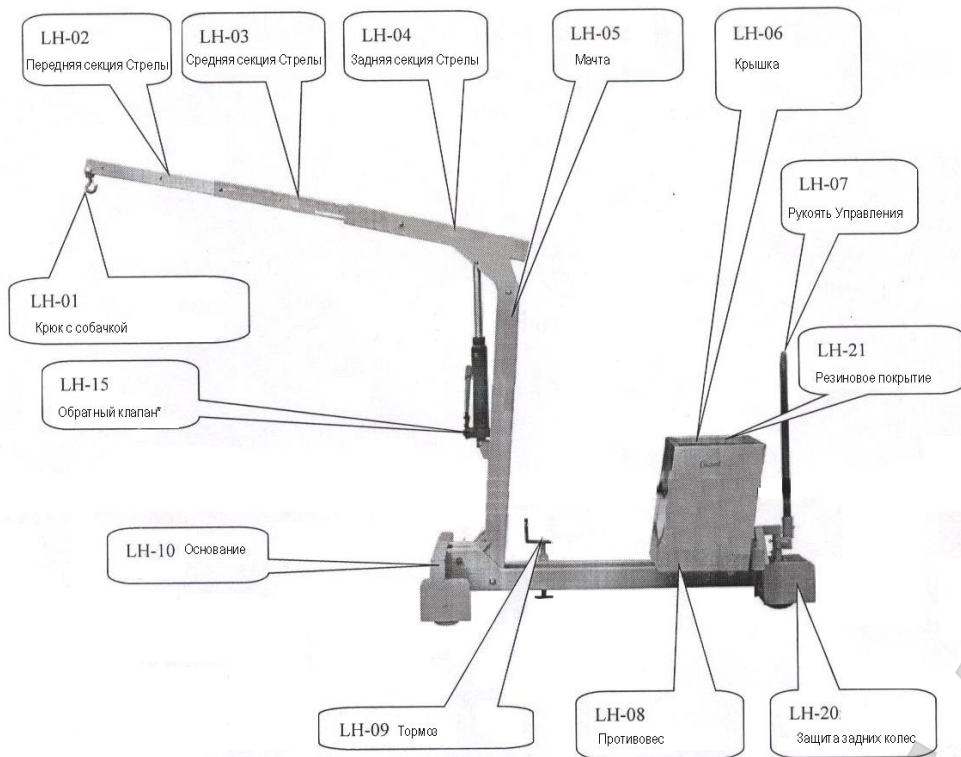
Гарантии распространяются на все поломки, вызванные дефектами изготовления, материала или конструкции.

Гарантии не распространяются на повреждения, возникшие в результате естественного износа, плохого ухода, неправильного использования или грубого обращения, а так же на изделие со следами несанкционированного вмешательства в устройство изделия.

По условиям производителя, гарантии не распространяются на ролики, поскольку они являются расходным материалом.

Сведения о производителе

Изготовлен Компанией «Nu-Lift Equipment Co., Limited» (Китай) Качество соответствует международным стандартам TUV, ANSI/ASME.



Данное руководство универсально и производитель оставляет за собой право вносить изменения в конструкцию для улучшения рабочих характеристик. В случае несоответствия какого-либо пункта с реальным видом оборудования, обратите внимание, что это не свидетельствует о неисправности или наличии каких-либо дефектов. В этом случае используйте данную инструкцию в качестве справочного материала.

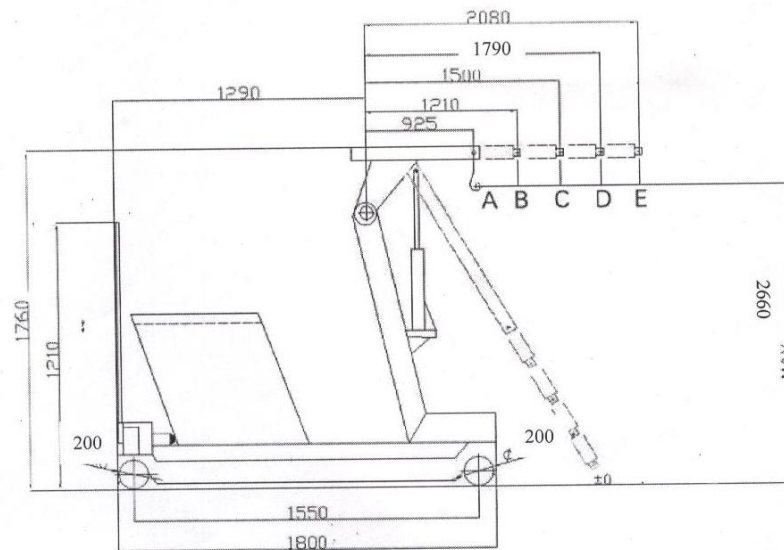
Кран Гидравлический (КГ) – устройство, предназначенное для подъема и перемещения грузов по ровной поверхности. КГ обладают хорошей маневренностью, а данная модель, в результате использования в ее конструкции противовеса, лишена опорных ног, выступающих вперед на уровень стрелы крана, что позволяет работать с габаритными грузами, находящимися непосредственно на полу. Гидравлическая система приводится в действие ручным приводом, а стрела имеет несколько положений по вылету, что позволяет лучше приспособить кран для выполнения конкретных задач. Все это делает КГ незаменимым для работ на складах, мастерских и других местах, где затруднительно или не целесообразно использовать громоздкую погрузочную технику.

Внимание! Оборудование для подъема и перемещения грузов – это механизмы повышенной опасности. Соблюдение требований по технике безопасности поможет избежать порчи материальных ценностей и сохранить здоровье людей.

К работе с грузоподъемным оборудованием допускается только персонал, знакомый с принципами работы данного оборудования и прошедший инструктаж по технике безопасности, должностным лицом, ответственным за работу грузоподъемными механизмами.

Внимание! Оператор перед началом работ должен прочесть данную инструкцию и понять принципы работы и требования техники безопасности при работе с данным оборудованием.

P/N	Описание & Спецификация.	Кол	Примечания
LH-01	Крюк с собачкой	1	
LH-02	Передняя секция Стрелы	1	
LH-03	Средняя секция Стрелы	1	
LH-04	Задняя секция Стрелы	1	
LH-05	Мачта	1	
LH-06	Крышка*		*Обратите особое внимание это "Дополнительная Функция"
LH-07	Рукоять Управления	1	
LH-08	Противовес	1	
LH-09	Тормоз	1	*Только от откатывания при подъеме
LH-10	Основание	1	
LH-11	Вспомогательный клапан	1	
LH-12	Цилиндр в сборе	1	
LH-13	Шпилька & Шплинт	1	
LH-14	Шпилька & Шплинт	1	
LH-15	Обратный клапан*	1	* Перепускной клапан для защиты от перегрузки, запечатан краской. Регулировки только работниками сервиса.
LH-16	Шпилька & Стопорное кольцо	1	
LH-17	Шпилька & Гайка	1	
LH-18	Переднее колесо	2	
LH-19	Рулевое колесо	2	
LH-20	Защита задних колес	1	
LH-21	Резиновое покрытие	1	
LH-22	Рукоять Подъемника	1	
LH-23	Болт & Гайка & Шайба	1	
LH-24	Болт & Гайка & Шайба	4	
LH-25	Шпилька & Стопорное кольцо	1	



Длина стрелы (мм)	925	1210	1500	1790	2080
Мах грузоподъемность (кг)	550	450	350	250	150

Внимание! Перегрузка категорически запрещена!

Техника Безопасности

1. Перед подъемом стрелы убедитесь, что оборудование установлено на ровной твердой поверхности. Проведение работ на не ровной поверхности или не достаточно твердой, чтобы выдержать вес крана с нагрузкой может привести к несчастному случаю и порче оборудования.
2. Поднимаемый груз, никогда не должен превышать номинальную грузоподъемность крана.
3. Никогда не прилагайте к гидравлической системе усилия свыше указанной на шильде оборудования.
4. При увеличении длины стрелы грузоподъемность крана уменьшается. Не нагружайте стрелу подъемного крана сверх указанной на шильде для определенного положения нагрузки.
5. Перед началом работы крана убедитесь, что подъемная стрела надежно закреплена шпилькой (№ LH-13).
6. Грузовой крюк имеет запирающую собачку. Убедитесь, она работает должным образом.
7. Для правильной и безопасной работы с грузом удостоверьтесь, что центр тяжести груза всегда остается в пределах опоры крана.
8. Никогда не допускайте, чтобы любая часть вашего тела находилась под грузом.
9. Не допускайте сильного раскачивания груза или быстрого опускания.
10. Кран не транспортное средство, но в случае, если необходимо перевезти груз, то он должен быть опущен на опорные ноги крана или в максимально низкое положение перед транспортировкой. Подъемный кран не предназначен, для удержания груза на неопределенный срок, поэтому по окончании работы убедитесь, что груз полностью опущен и устойчиво стоит на поверхности.
11. Проводите визуальный осмотр перед каждым началом работ крана. В случае обнаружения любой неисправности, не допускается проведения работ, до устранения неисправности.
12. В качестве дополнительного страховочного устройства безопасности кран оборудован Вспомогательным клапаном (№ LH-15), препятствующий перегрузки системы. Нельзя препятствовать работе этого узла.
13. Не соблюдение основных правил техники безопасности могут привести к причинению вреда пользователю, оборудованию или грузу.
14. Запрещаются любые манипуляции со вспомогательным клапаном давления (№ LH -15).

Применение и Работа

1. Перед началом работы необходимо, удалить воздух из системы через клапан гидравлического устройства.
2. Это делается через выпускной клапан (№ LH - 11), несколько раз прокачав рукоятку системы.
3. Закрыв клапан (№ LH - 11, Автоматическое закрытие), кран готов к использованию, при нагнетании давления в гидравлической системе, груз поднимается.
4. Для опускания груза, медленно откройте клапан (№ LH - 11), груз будет плавно опускаться. Быстрый спуск категорически запрещен.

