



## РУКОВОДСТВО ПО УСТАНОВКЕ И ЭКСПЛУАТАЦИИ

# СТОЙКА ТРАНСМИССИОННАЯ

500 кг

модель **KRWTJ5**



## Сохраните данную инструкцию

Сохраните это руководство для предупреждений и мер предосторожности, эксплуатации, сборки, осмотра, технического обслуживания и очистки.

Храните данное руководство в безопасном и сухом месте для последующего использования.

## ПРЕДУПРЕЖДЕНИЕ

До начала РАБОТЫ И СБОРКИ внимательно прочитайте и усвойте все инструкции. Несоблюдение инструкций и правил техники безопасности может привести к летальному исходу или получению серьезных травм.

## ПРЕДУПРЕЖДАЮЩИЕ СИМВОЛЫ И ОПРЕДЕЛЕНИЯ

	Это символ предупреждения об опасности. Он используется, чтобы предупредить вас о потенциальной опасности получения травм. Соблюдайте все указания по безопасности, которые следуют за этим символом, чтобы избежать возможной травмы или смерти.
	Указывает на опасную ситуацию, которая, если ее не избежать, приведет к смерти или серьезной травме.
	Указывает на опасную ситуацию, которая, если ее не избежать, может привести к смерти или серьезной травме.
	Указывает на опасную ситуацию, которая, если ее не избежать, может привести к легкой или средней травме.
	Обращается к действиям, не связанным с травмой.



## ВАЖНАЯ ИНФОРМАЦИЯ ПО ТЕХНИКЕ БЕЗОПАСНОСТИ

### ПРЕДУПРЕЖДЕНИЕ

*Прочитайте все предупреждения и инструкции по технике безопасности. Отказ от прочтения этих предупреждений может привести к причинению вреда здоровью и/или материальному ущербу.*

**Сохраните все предупреждения и инструкции для дальнейшего использования.**

Предупреждения и инструкции, содержащиеся в данном руководстве по эксплуатации, не в силах охватить все возможные условия и ситуации, которые могут возникнуть при использовании этого продукта. Следует понимать, что здравый смысл и осмотрительность не могут быть заложены в данный продукт, но должны соблюдаться оператором.

### ОГЛАВЛЕНИЕ

Важная информация по технике безопасности	3
Технические характеристики	8
Инструкции по сборке	9
Эксплуатация	10
Инструкция пользователя по обслуживанию	12
Схема	13
Список деталей	14
Поиск и устранение неисправностей	16





## Рабочая область

- 1. Рабочая область должна быть чистой и хорошо освещенной.** Захламленные верстаки и темные участки увеличивают риск получения травм.
- 2. Наблюдателям и детям запрещается приближаться во время работы инструмента.** Отвлечение внимания может привести к потере контроля над инструментом.

## Безопасность персонала

- 1. Будьте бдительны. Следите за выполняемыми действиями. Руководствуйтесь здравым смыслом при работе с инструментом.** Запрещается использовать инструмент в состоянии усталости или под воздействием наркотиков, алкоголя или лекарств. Момент невнимательности при работе с инструментом увеличивает риск получения травм.
- 2. Носите соответствующую одежду. Не надевайте свободную одежду или украшения. Прячьте длинные волосы. Держите волосы, одежду и перчатки подальше от всех движущихся частей.** Свободная одежда, украшения или длинные волосы повышают риск получения травм в результате попадания в движущиеся части.
- 3. Не тянитесь.** Сохраняйте правильную постановку ног и поддерживайте равновесие. Правильное положение и равновесие позволяют лучше управлять инструментом в неожиданных ситуациях.
- 4. Индивидуальные средства защиты.** При эксплуатации носите защитные очки и сверхпрочные рабочие перчатки.

## Использование и уход за инструментом

- 1. Не прилагайте к инструменту излишних усилий. Для работы используйте только правильные инструменты.** Инструмент работает лучше и безопаснее в диапазоне, для которого он предназначен.
- 2. Перед выполнением любых регулировок, смены принадлежностей или хранением инструмента, отсоедините его от источника сжатого воздуха.** Такие предупредительные меры безопасности снижают риск непреднамеренного запуска инструмента. Выключите и отсоедините подачу воздуха, безопасно стравите остаточное давление воздуха и отпустите дроссель и / или поверните переключатель в положение «выключено», прежде чем покинуть рабочую зону.
- 3. Храните неиспользуемый инструмент в недоступном для детей и других необученных лиц месте.** Инструмент представляет опасность в руках необученных пользователей.





4. **Осторожно обращайтесь с инструментами. Держите режущий инструмент острым и чистым.** Правильно подобранный инструмент с острыми режущими кромками снижает риск перегиба и упрощает контроль.
5. **Проверяйте ослабление винтов, изгиб или повреждение деталей, смещение или заклинивание подвижных частей, и любые другие условия, которые могут повлиять на безопасную эксплуатацию инструмента.** Если он поврежден, перед использованием выполните его обслуживание. Многие несчастные случаи происходят из-за недостаточного технического обслуживания инструмента. Существует опасность взрыва, если инструмент поврежден.
6. **Используйте только комплектующие, которые определены производителем для конкретной модели инструмента.** Использование дополнительных принадлежностей, не предназначенных для использования с конкретной моделью инструмента, увеличивает риск получения травм.

### Обслуживание

1. **Техническое обслуживание домкратов должен выполнять только квалифицированный ремонтный персонал.**
2. **При обслуживании, используйте только идентичные запасные части. Используйте только авторизованные запасные части.**
3. **Используйте только смазочные материалы, поставляемые с инструментом или указанные производителем.**





## Особые правила безопасности

1. Не превышайте 1100 кг равномерно распределенной нагрузки. Остерегайтесь динамической нагрузки! Внезапное движение груза может ненадолго создать избыточную нагрузку, которая приведет к выходу продукта из строя. Превышение максимальной грузоподъемности данного продукта является опасным и может привести к серьезной травме или повреждению имущества.

2. Не поддерживайте нагрузку более 30 минут.

3. Всегда оценивайте свою задачу перед использованием этого домкрата. Этот домкрат предназначен для поддержки трансмиссий или дифференциалов в качестве отдельных компонентов. Используйте только по назначению. Запрещается использовать для воздушных судов.

4. Узлы, такие как дифференциал с осью или коробка передач с колоколообразным кожухом, могут быть громоздкими и трудно балансируемыми на головной площадке (1). Во время использования надевайте соответствующие защитные перчатки, включая рабочие перчатки для работы в тяжелых условиях и защитные очки. Подъем или поддержка таких агрегатов, даже в пределах допустимого веса, может привести к нарушению равновесия, опрокидыванию домкрата и **МОЖЕТ** привести к серьезной травме или повреждению имущества.

5. Нагрузка должна быть равномерно распределена на домкрате и не должна выходить за пределы области колесной базы. Всегда используйте цепь для фиксации нагрузки. Если требуется дополнительная поддержка для фиксации детали, также можно использовать защитные ремни (не входят в комплект поставки).

6. Если вы работаете, и нагрузка становится неустойчивой и / или домкрат начинает опрокидываться, **НЕ ПЫТАЙТЕСЬ ПОДХВАТИТЬ ИЛИ ПОДНЯТЬ ГРУЗ ПРИ ПАДЕНИИ. РИСК ПОЛУЧЕНИЯ СЕРЬЕЗНОГО ФИЗИЧЕСКОГО УВЕЧЬЯ!**

В этом случае очистите зону настолько быстро и безопасно, насколько это возможно, чтобы избежать травм от падающей нагрузки, в том числе попадания в летающие фрагменты.







7. Если вы сомневаетесь в безопасности, мы советуем вам проделать эту работу с профессионалом, знакомым с применяемыми практиками безопасности.
8. Используйте только на твердой, плоской и ровной поверхности, способной выдерживать общий вес трансмиссионной стойки, поднимаемого груза, оператора и любых используемых инструментов.
9. Опоры основания (37) находятся на роликах (45). Перед использованием убедитесь, что ролики заблокированы.
10. Трансмиссионная стойка не предназначена для подъема или опускания автомобиля. Удержание автомобиля следует выполнять гидравлическим домкратом (не входит в комплект).
11. Предупреждения и инструкции, содержащиеся в данном руководстве по эксплуатации, не в силах охватить все возможные условия и ситуации, которые могут возникнуть при использовании этого продукта. Следует понимать, что здравый смысл и осмотрительность не могут быть заложены в данный продукт, но должны соблюдаться оператором.
12. Соблюдайте руководство для воздушного компрессора, используемого для питания этого инструмента.
13. Установите запорный клапан, чтобы обеспечить немедленный контроль над подачей воздуха в аварийной ситуации, даже если произойдет разрыв шланга.



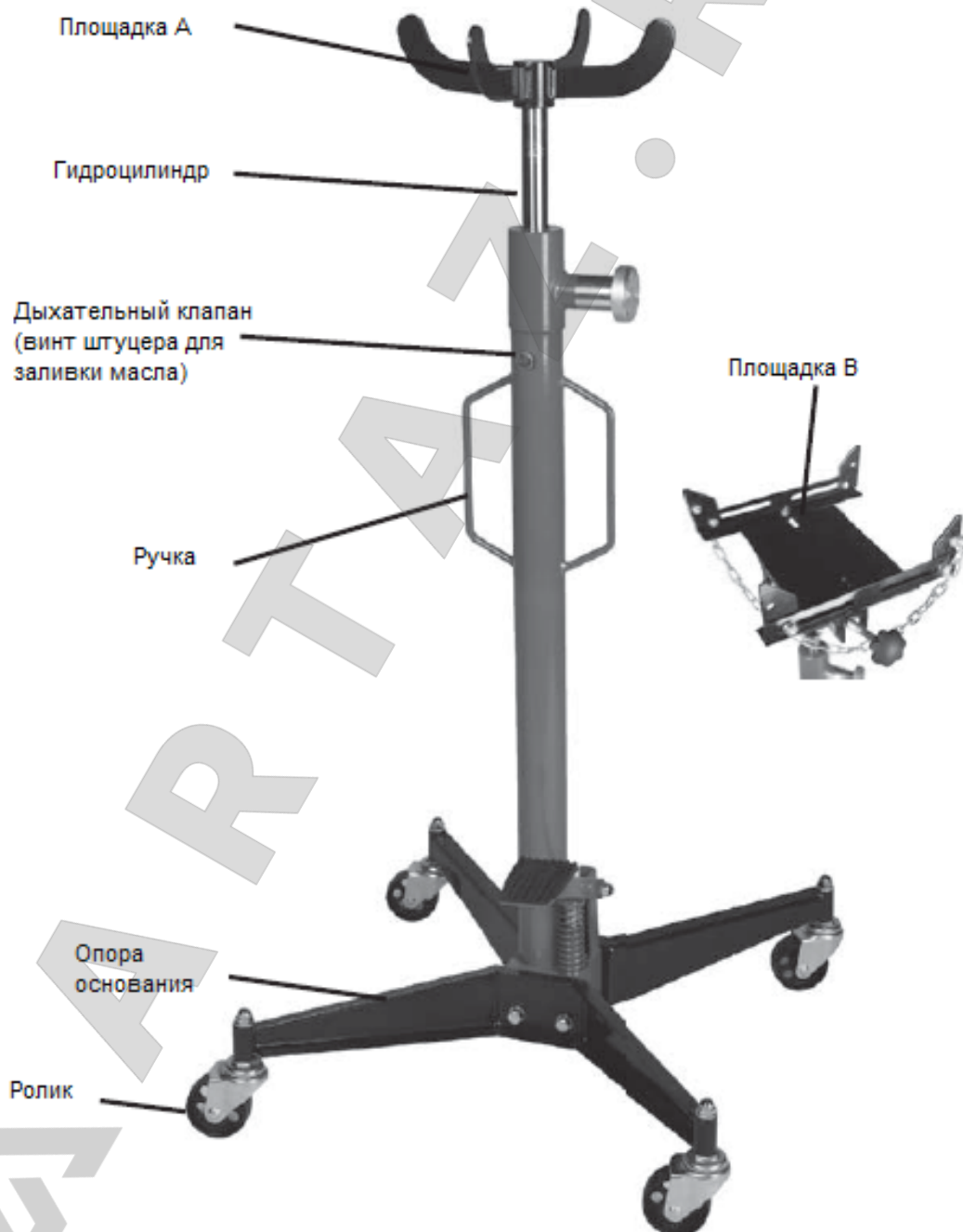
**СОХРАНИТЕ ДАННЫЕ ИНСТРУКЦИИ**





## ТЕХНИЧЕСКИЕ ХАРАКТЕРИСТИКИ

Максимальная грузоподъемность	500 кг (А)	500 кг (В)
Мин. Высота	1130 мм	1240 мм
Макс. Высота	1940 мм	2050 мм



## ПРЕДУПРЕЖДЕНИЕ

1. Не допускайте **чрезмерного вытягивания** толкателя.
2. Не **превышайте максимальную грузоподъемность**.







## ИНСТРУКЦИИ ПО СБОРКЕ



Прочитайте **ПОЛНОСТЬЮ** раздел «ОБЩАЯ ИНФОРМАЦИЯ ПО ТЕХНИКЕ БЕЗОПАСНОСТИ» в начале настоящего руководства, включая весь текст в подзаголовках в нем, до начала настройки или эксплуатации этого продукта.

Осмотрите инструмент перед использованием, ищите поврежденные, незакрепленные и недостающие части. Если какие-либо проблемы обнаружены, не используйте инструмент до выполнения ремонта.

С помощью фотографии компонентов (страница 5) и перечня деталей и монтажной схемы в конце руководства, разложите и определите все детали перед сборкой.

1. Чтобы собрать нижнюю часть устройства, выровняйте отверстия на основании насоса (31) с отверстиями на каждой опоре основания (37). Прикрепите опору основания к основанию насоса с помощью шайб (40), пружинных шайб (39) и болтов (38). Повторите с другой стороны. Смотрите схему сборки на обратной стороне руководства.

2. Вставьте каждый ролик (45) в опорную ногу. Закрепите вместе с помощью пружинной шайбы (44) и гайки (43).

3. Установите площадку (1) на верхнюю часть поршня (13).





## ИНСТРУКЦИИ ПО ЭКСПЛУАТАЦИИ



Прочитайте **ПОЛНОСТЬЮ** раздел «ОБЩАЯ ИНФОРМАЦИЯ ПО ТЕХНИКЕ БЕЗОПАСНОСТИ» в начале настоящего руководства, включая весь текст в подзаголовках в нем, до начала настройки или эксплуатации этого продукта.

### Инструкции по стравливанию воздуха

**ВАЖНО!** Перед первым использованием проверьте уровень гидравлического масла в насосе. Затем, до фактического использования, тщательно проверьте домкрат. Если работа насоса кажется прерывистой или толкатель опускается, когда перепускной гидроклапан закрыт, возможно в гидросистеме находится воздух и потребуется стравить воздух, как описано ниже:

1. Открутите дыхательный клапан (46) на резервуаре (22). Отодвиньте подпружиненный перепускной гидроклапан (9).
2. Прокачайте педаль насоса (34) не менее десяти раз, чтобы выпустить весь воздух из системы.
3. Долейте чистую жидкость для гидросистем.
4. Установите и затяните дыхательный клапан.
5. Закройте перепускной гидроклапан проверьте устройство.





## Общие инструкции по эксплуатации

1. Выберите чистую и хорошо освещенную рабочую область. К рабочему месту не должно быть допуска детей или домашних животных, чтобы не допустить отвлечения внимания и травмы.
2. Перед первым использованием поднимите седло и, используя перепускной гидроклапан (9), попытайтесь опустить его. Если это необходимо, вы познакомитесь с использованием функций управления домкратом.
3. Как только транспортное средство надежно и безопасно закреплено на напольном домкрате (не входит в комплект), расположите трансмиссионную стойку под автомобилем.
4. Накачайте педаль (34), чтобы поднять домкрат до соприкосновения и подъёмом трансмиссии. После контакта с коробкой передач убедитесь, что она центрирована в двух кронштейнах на головной площадке (1).
5. После контакта поднимите домкрат еще на 2-3 см, чтобы перенести вес трансмиссии с шасси автомобиля на домкрат.
6. Отсоедините коробку передач. Выкрутите болты коробки передач, удерживающие её на автомобиле. Убедитесь, что ничего не ограничивает движение трансмиссии.
7. Отведите трансмиссию от двигателя.
8. Проверьте площадку; Убедитесь, что она надежно и устойчиво удерживает коробку передач. Аккуратно опустите трансмиссию, открыв перепускной гидроклапан (9).
9. Снова проверьте площадку; Убедитесь, что она надежно и устойчиво удерживает коробку передач.
10. Надежно закрепите цепь (не входит в комплект) вокруг коробки передач и аккуратно отведите стойку.
11. После снятия трансмиссии, опустите домкрат до самой низкой точки. Предупреждение! Домкрат предназначен для подъема грузов только на короткие промежутки времени. Не поддерживайте нагрузку более 30 минут.
12. Чтобы снова установить трансмиссию, выполните эту процедуру в обратном порядке.



## ИНСТРУКЦИИ ПОЛЬЗОВАТЕЛЯ ПО ОБСЛУЖИВАНИЮ



Процедуры, не описанные в данном руководстве, должны выполняться только квалифицированным специалистом.

### ПРЕДУПРЕЖДЕНИЕ

ДЛЯ ПРЕДОТВРАЩЕНИЯ СЕРЬЕЗНОЙ ТРАВМЫ ИЗ-ЗА НЕИСПРАВНОСТИ ИНСТРУМЕНТА:

Запрещается использовать повреждённое оборудование! Если появились ненормальные шумы или вибрации, следует исправить проблему до дальнейшего использования.

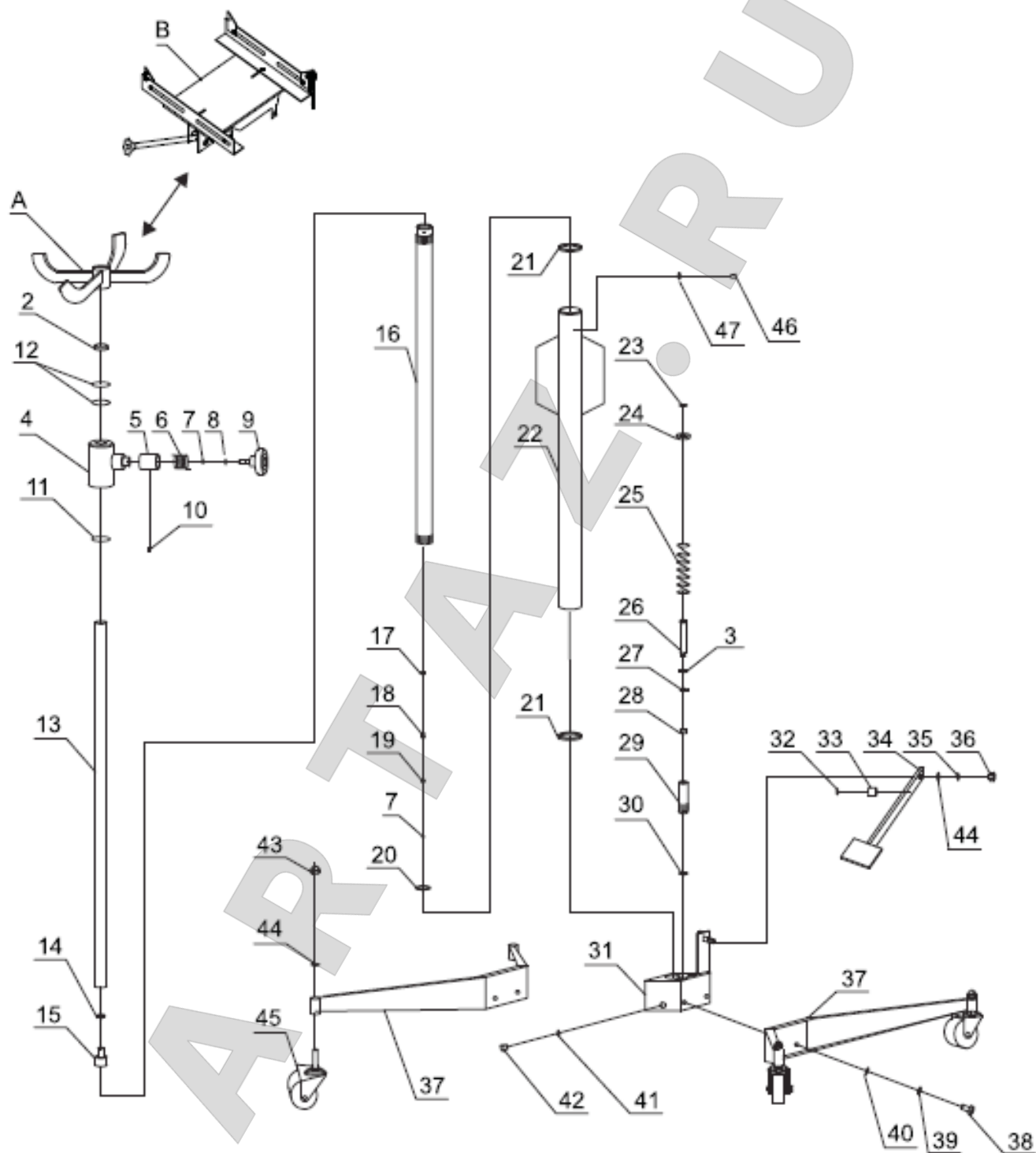
1. ПЕРЕД КАЖДЫМ ИСПОЛЬЗОВАНИЕМ проверяйте общее состояние инструмента. Проверьте наличие сломанных, потрескавшихся или согнутых деталей, незакрепленных или отсутствующих деталей и любых условий, которые могут повлиять на правильную работу изделия. Если появились неисправности, следует исправить их до дальнейшего использования. **Запрещается использовать повреждённое оборудование!**

2. Затем, до фактического использования, тщательно проверьте домкрат. Если насос не работает должным образом, следуйте инструкциям прокачки жидкости для гидросистем.

3. Заменяйте гидравлическое масло не реже одного раза в год. Для замены гидравлического масла:

- a) При полностью опущенном домкрате открутите дыхательный клапан на резервуаре.
- b) Полностью слейте старое и утилизируйте старое гидравлическое масло в соответствии с местными правилами.
- c) Полностью заполните агрегат высококачественным гидравлическим маслом (в комплект не входит) до тех пор, пока масло не начнет вытекать из отверстия для заливки масла.
- d) Выполните процедуру выпуска воздуха «Инструкции по стравливанию воздуха».

4. Протрите чистой тканью с помощью моющего средства или мягкого растворителя. Затем поместите домкрат в чистое, сухое, безопасное место вне досягаемости детей и других посторонних людей.

**СХЕМА**

**Примечание:** В зависимости от приобретаемой комплектации, головная площадка может быть А или В.



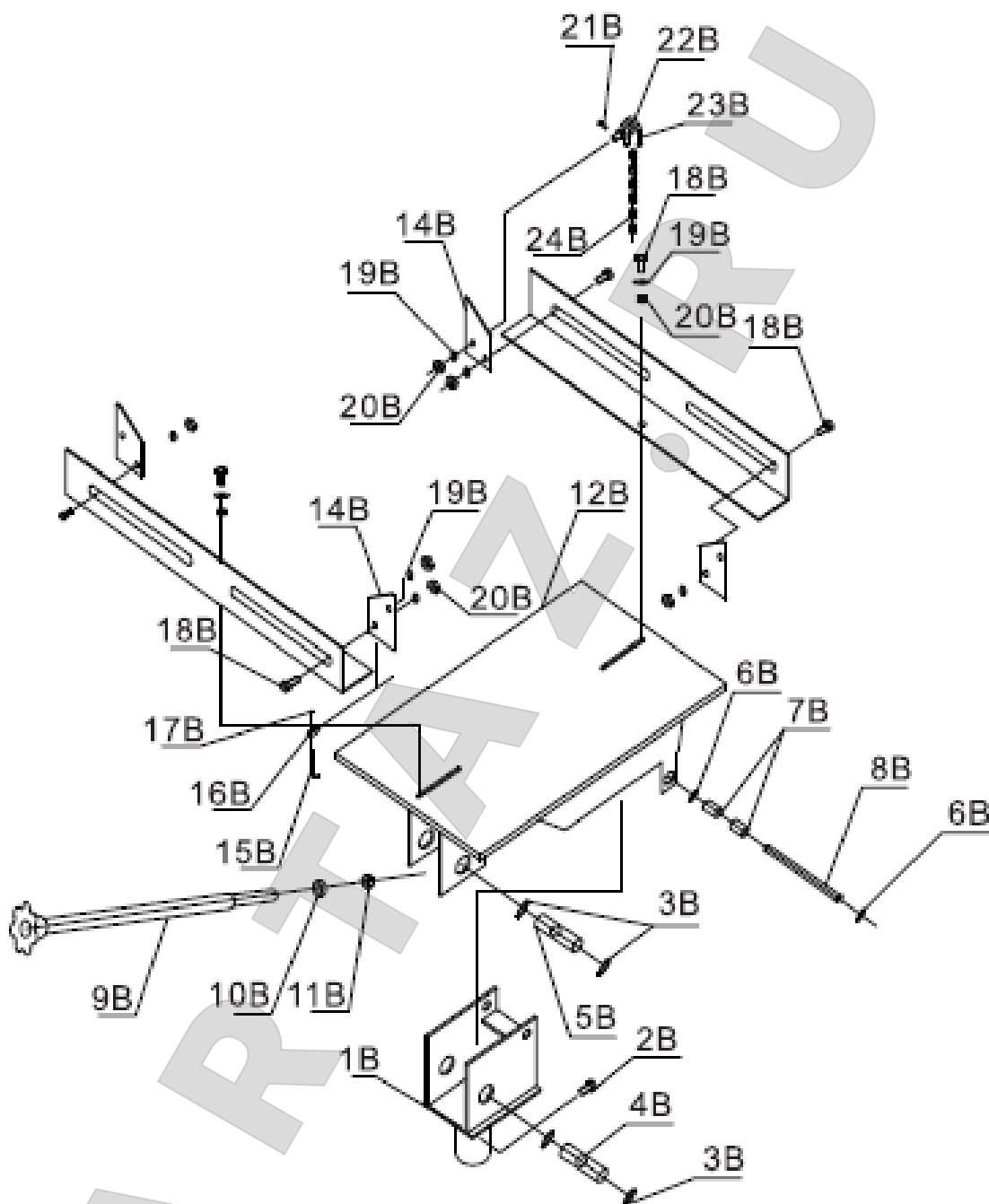
## СПИСОК ДЕТАЛЕЙ

№ детали	Описание	Кол-во
1 (А или В)	Головная площадка	1
2	Пылезащитный колпак	1
3	Нейлоновое кольцо	2
4	Оголовник толкателя	1
5	Втулка	1
6	Пружина	1
7	Стальной шарик	2
8	Кольцевое уплотнение	1
9	Перепускной гидроклапан	1
10	Зажимной винт	1
11	Кольцевое уплотнение	1
12	Кольцевое уплотнение	2
13	Поршень	1
14	Пружинная шайба	1
15	Втулка	1
16	Цилиндр	1
17	Винт пружины	1
18	Пружина	1
19	Стальной шарик	1
20	Шайба	1
21	Поршневое кольцо	2
22	Резервуар	1
23	Стопорное кольцо	1
24	Втулка	1
25	Пружина	1
26	Поршень насоса	1
27	Кольцевое уплотнение	1
28	У-образное кольцо	1
29	Втулка поршня	1
30	Шайба	2
31	Основание насоса	1
32	Стопорное кольцо	1
33	Втулка	1
34	Педаля насоса	1
35	Шайба	1
36	Гайка	1
37	Опора основания	2
38	Болт	4
39	Пружинная шайба	4
40	Шайба	4
41	Кольцевое уплотнение	1
42	Болт	1
43	Гайка	4
44	Пружинная шайба	5
45	Ролик	4
46	Винт штуцера для заливки масла	1





## СХЕМА И СПЕЦИФИКАЦИЯ ДЕТАЛЕЙ (В)



№ детали	Описание	Кол-во
1В	Основание площадки	1
2В	Болт	1
3В	Стопорное кольцо	4
4В	Штифт	1
5В	Штифт	1
6В	Стопорное кольцо	2
7В	Фиксирующая втулка	2
8В	Штифт	1
9В	Винт регулировки	1
10В	Шайба	1
11В	Контргайка	1
12В	Опорная пластина	1

№ детали	Описание	Кол-во
13В	Железный уголок	2
14В	Лопатка	4
15В	Зацеп	1
16В	Гнездо зацепа	1
17В	Барашковая гайка	1
18В	Болт	4
19В	Шайба	8
20В	Гайка	8
21В	Барашковый болт	1
22В	Болт с ушком	1
23В	U-образная скоба	1
24В	Цепь	1

## ПОИСК И УСТРАНЕНИЕ НЕИСПРАВНОСТЕЙ

### ДЛЯ ПРЕДОТВРАЩЕНИЯ СЕРЬЕЗНОЙ ТРАВМЫ:

Будьте осторожны при поиске неисправностей в неисправном домкрате.



Полностью разрешите все проблемы перед использованием. Если решения, представленные в руководстве по устранению неполадок, не решают проблему, попросите квалифицированного техника осмотреть и отремонтировать домкрат перед использованием.

### После ремонта домкрата:

**ПЕРЕД ВВОДОМ ГИДРОЦИЛИНДРА И НАСОСА В ЭКСПЛУАТАЦИЮ** тщательно проверьте его без нагрузки, подняв и полностью опустив, проверив правильность работы.

По техническим вопросам просьба писать по почте [support@tonglimachine.com](mailto:support@tonglimachine.com)

Проблема	Возможная причина	Решение
Толкатель не работает, когда прокачивается рукоятка насоса	Неплотно закрыт перепускной гидроклапан	Плотно закройте перепускной гидроклапан
	Воздух в насосе	См. раздел «Заполнение и стравливание гидравлической жидкости»
	Шарик клапана слишком медленно опускается	Выполните следующие действия: 1. Откройте перепускной гидроклапан, повернув его против часовой стрелки, поднимите ручку 10 - 15 раз 2. Закройте перепускной гидроклапан, повернув его по часовой стрелки, пока он прокачайте ручку 5-10 раз 3. Повторите шаги 1 и 2 около 3 раз
Толкатель не поддерживает груз	Неплотно закрыт перепускной гидроклапан	Плотно закройте перепускной гидроклапан
	Неисправность насоса, например, грязь внутри клапана	Выполните следующие действия: 1. Откройте перепускной гидроклапан, повернув его против часовой стрелки, поднимите ручку 10 - 15 раз 2. Закройте перепускной гидроклапан, повернув его по часовой стрелки, пока он прокачайте ручку 5-10 раз 3. Повторите шаги 1 и 2
Толкатель не опускается при удалении нагрузки	Перепополнен масляный резервуар	Слейте масло до необходимого уровня
	Заедание поршня	Очистить и смазать подвижные части
	Чрезмерно вытянут толкатель	Замените толкатель
Толкатель не вытягивается на полный ход	Низкий уровень масла	Добавьте гидравлического масла
Толкатель наклоняется вбок	Неправильное подключения или неустойчивое основание	Остановите работу и переставьте толкатель и основание, убедившись в надежности крепления и перпендикулярности к месту ремонта