

# NORDBERG

## Пневматический станок для заклепки тормозных колодок NR6



### 1. Общие сведения.

Пневматический клепальный станок NR6 предназначен для установки и удаления заклепок диаметром до 10 мм при замене накладок на тормозных колодках и дисках сцепления. Его достоинствами являются: простота использования, высокая скорость, стабильное центрирование, регулируемое усилие клепания. Может использоваться для стальных, алюминиевых и медных заклепок. Работает от сжатого воздуха.

### 2. Технические характеристики.

Модель	NR6
Рабочее давление воздуха	0,5-1,0 МПа (5-10 Bar)
Максимальное усилие	60 кН (6 тонн)
Рабочие диаметры заклепок	3, 4, 5, 6, 8, 10 мм
Ход штока	40 мм

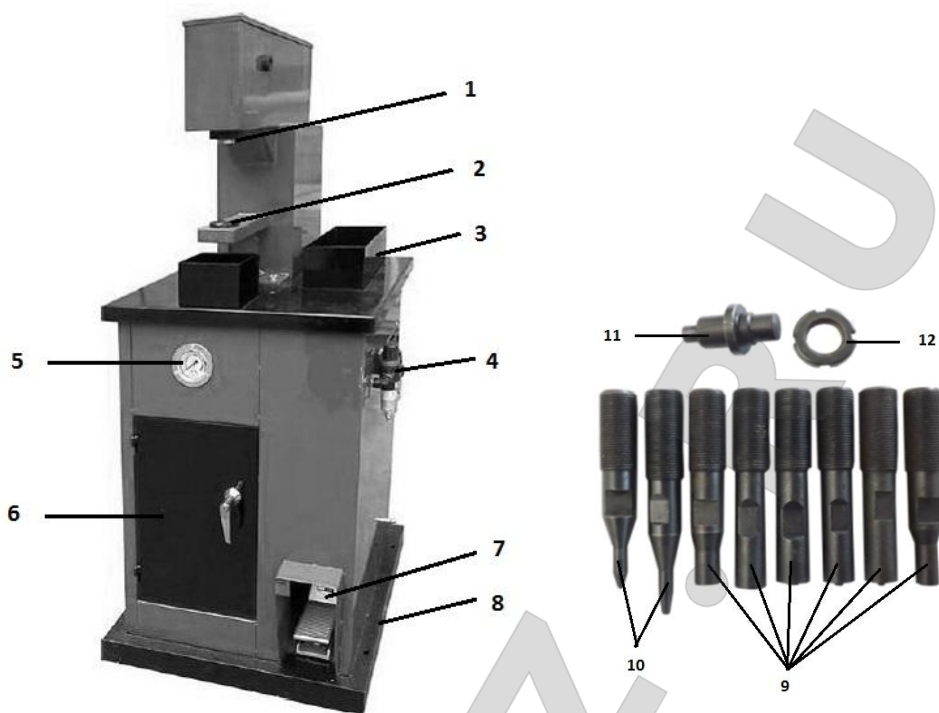
Зависимость усилия заклепки от входного давления воздуха.

Давление на манометре, МПа	Усилие клепания, кН
0,5	30,1
0,6	37,0
0,7	43,1
0,8	49,3
0,9	55,4
1,0	61,6

### 3. Меры предосторожности.

- 3.1. Перед началом работы внимательно прочитайте инструкцию по эксплуатации.
- 3.2. Содержите рабочую зону в чистоте. Беспорядок и наличие посторонних предметов могут стать причиной несчастного случая.
- 3.3. Не допускайте детей в рабочую зону. Не позволяйте им играть со станком.
- 3.4. Не превышайте входное давление воздуха 10 Bar.
- 3.5. ОБЯЗАТЕЛЬНО отключайте подачу сжатого воздуха при замене пуансона или ремонте оборудования.
- 3.6. Строго запрещается помещать руки под пуансоном во время работы, это может привести к травме оператора.
- 3.7. Храните данную инструкцию рядом со станком в легкодоступном месте, чтобы была возможность использовать по необходимости.

#### 4. Устройство и комплектация.



№	Название	№	Название
1	Шток	7	Педадь подачи воздуха
2	Подложка наковальни	8	Основание
3	Ящик для пуансонов	9	Заклепочные пуансоны
4	Воздушный фильтр с редуктором	10	Пуансоны для удаления заклепок
5	Манометр	11	Наковальня
6	Ящик для расходных материалов	12	Контргайка

#### 5. Принцип работы

5.1. Источником питания для станка NR6 является сжатый воздух, подаваемый от внешнего источника (в комплект не входит). Рабочее давление воздуха регулируется при помощи редуктора и выставляется по манометру следующим образом:

- 0,5-0,6 МПа при клепке алюминиевых заклепок;
- 0,7-1,0 МПа при клепке медных заклепок.

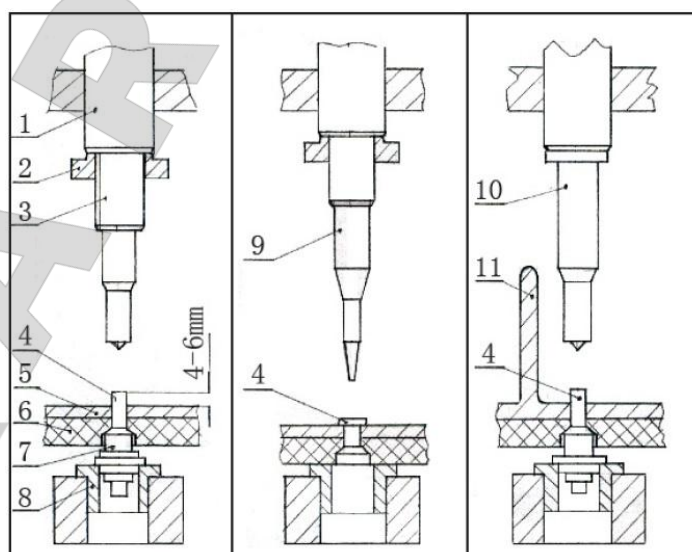


рис. 2-1

рис. 2-2

рис. 2-3

1 - шток, 2 - контргайка, 3 - заклепочный пуансон, 4 - заклепка, 5 - тормозная колодка, 6 - накладка, 7 - наковальня, 8 - подложка наковальни, 9 - пуансон для удаления заклепок

## 5.2. Удаление старых заклепок (рис. 2-2).

Для снятия изношенной накладки с тормозной колодки необходимо удалить заклепки.

- Вверните пуансон (9) в резьбовое отверстие штока (1) до нужной длины и зафиксируйте при помощи контргайки (2).
- Удалите наковальню (7), если она использовалась для предыдущей операции.
- Установите тормозную колодку на основание наковальни (8) так чтобы центр удаляемой заклепки совпадал с центром пуансона.
- Нажмите на педаль. При этом шток пойдет вниз и пуансон выпрессует заклепку.

## 5.3. Установка новых заклепок (рис. 2-1).

Для установки новой накладки на тормозную колодку необходимо:

- Вверните пуансон (3) соответствующего диаметра в резьбовое отверстие штока (1) до нужной длины и зафиксируйте при помощи контргайки (2).
- Установите наковальню (7), сверху должна быть сторона, имеющая аналогичный диаметр заклепке.
- Поместите заклепку в отверстие тормозной колодки, широким концом вниз на верхней части наковальни. Выровняйте центр заклепки с центром пуансона.
- Нажмите на педаль. При этом шток пойдет вниз и пуансон запрессует заклепку.

5.4. У некоторых грузовых автомобилей внутренний ряд заклепок на тормозной колодке находится очень близко ребру жесткости. При заклепке обычным способом, контргайка (2) будет упираться в ребро и операция не может быть выполнена.

Для этого типа колодок, контргайка (2) может быть удалена, при удалении и установке заклепок (рис. 2-3).

5.5. Регулярно (не реже 1 раза за 12 операционных часов) смазывайте шток, пуансоны, втулки и другие движущиеся части.

## 6. Советы по установке заклепок.

6.1. Клепку начинайте с внутренних заклепок и далее в порядке, указанном на рис. 3. Клепальное усилие должно сохраняться хотя бы в течение 1 сек. Если заклепка происходит слишком долго, она может деформироваться, особенно для алюминиевых заклепок. По окончании произведите оценку качества клёпки. Проверьте образование замыкающей головки заклепки. Видимые изменения тормозной накладки, такие как, трещины или образование расколов по отношению к колодкам, являются недопустимыми, также как и неровности и надрывы на замыкающих головках заклёпок.

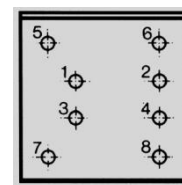


рис. 3.

6.2. Условием качественной замыкающей головки является правильной выбор длины заклёпки. Для колодок с неравномерной толщиной металлического пластины рекомендуется использовать заклёпки разной длины в соответствии с рекомендациями изготовителя тормозов.

Ориентировочное соотношение: Длина выступающей над башмаком части стержня заклепки = 0,7 x диаметр стержня заклепки. Так, заклепка диаметром 8 мм (для тормозных накладок больших коммерческих автомобилей), должна выступать над башмаком примерно на 5,0-5,5 мм.



рис. 4.

6.3. Проблемы качества клепания может быть обусловлены неправильной центровкой или отклонением заклепки от вертикали. Проверяйте, правильно ли установлена наковальня, выровнен ли центр заклепки с ее центром, плотно ли прижата заклепка к наковальне. Отклонение пуансона может вызывать неплотная затяжка контргайки, проверяйте ее перед началом работ.

## 7. Возможные неисправности и способ устранения.

Неисправность	Возможная причина	Способ устранения
Сила давления пуансона не является достаточной для проведения работ.	Низкое входное давление.	Увеличьте давление при помощи редуктора.
	При слишком частой работе, давление может упасть.	Подождите несколько секунд, пока давление возрастет до нормального
При нажатии на педаль не происходит никаких действий.	Сжатый воздух не поступает в механизм.	Проверьте подачу воздуха от компрессора, состояние шланга и открыт ли редуктор.

## 8. Гарантия.

8.1. Гарантийный период: Один год с момента покупки.

8.2. Бесплатная гарантия касается только дефектов в материале и качестве, исключая любое другое несоответствующее действие.

8.3. Гарантия не распространяется на станки, имеющий конструктивные изменения, механические или технические повреждения, следы коррозии, химического воздействия вызванные использованием не по назначению или с нарушением правил и норм эксплуатации и хранения.